

XOMOX[®]

值得信赖的品牌。
brands you trust.



TUFLIN[®] 衬套旋塞阀
型号 127-3D

CRANE

ChemPharma Flow Solutions
克瑞化工产品部

www.cranepharmaceutical.com

产品特点

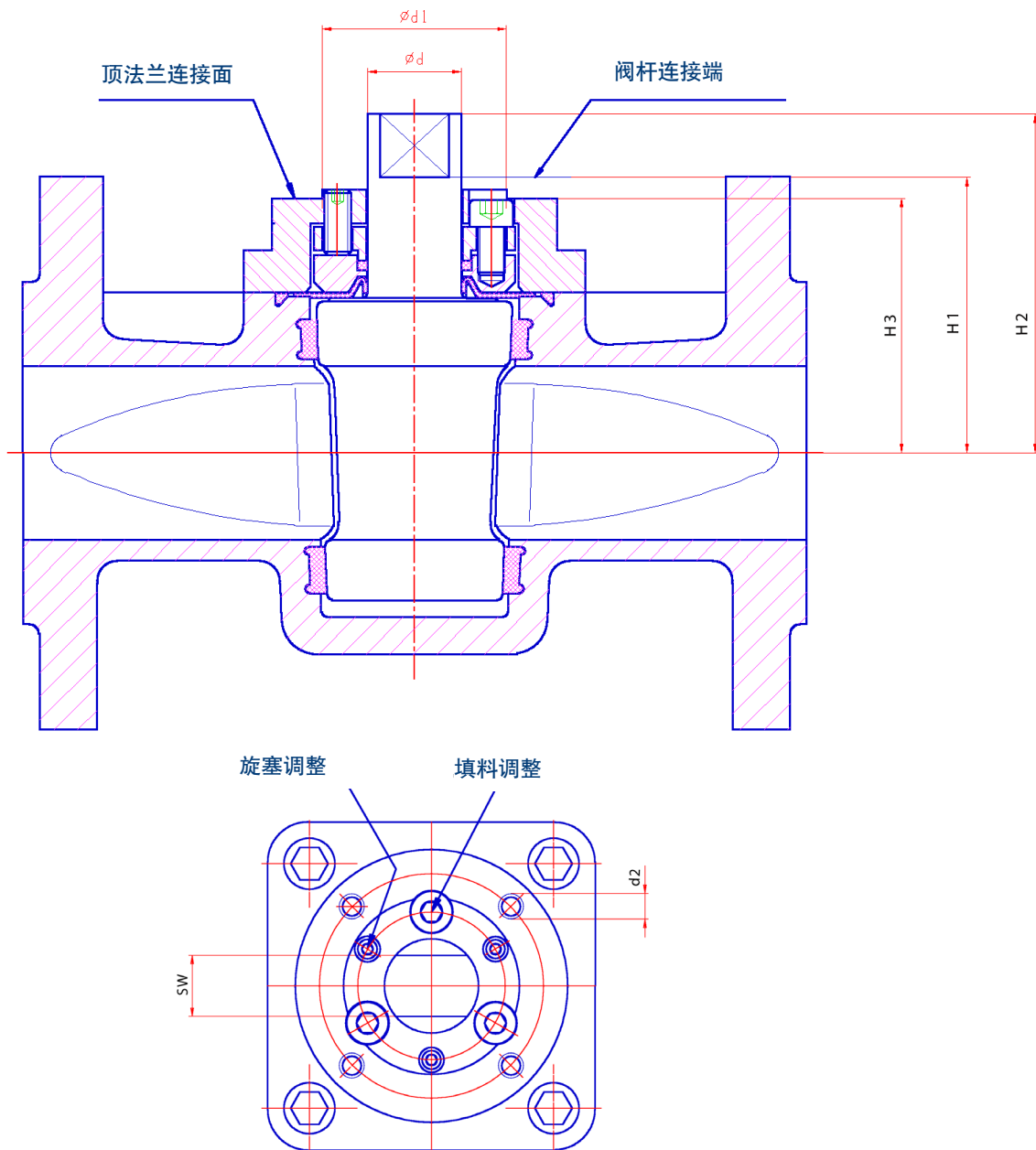
设计特点

- 三个独立的密封保证了最佳的密封性能和延长了使用寿命。
- 如果衬套密封损坏，阀盖密封圈仍能保证不会外泄漏。
- 所有执行机构的力都对中到旋塞的轴上，保证了侧向负载不影响阀杆密封。
- 填料容易调节
- 执行机构安装符合ISO5211标准，使90度旋转阀门操作简单和经济。
- 也有其他的阀杆密封系统供应。
 - FM27-FIS: 火灾安全试验
 - FM27 (FIS) - 3DL: 带泄漏检查
- 多种通道结构使系统应用更灵活更紧凑。

设计优点

- 适用于切断和调节的场合。
- 对液体、气体和浆液都能紧密切断（泄漏率 $< 10^{-8}$ mbar l/sec）
- 优秀的、寿命更长的防内漏密封性和阀杆密封系统
- 阀门免维护，阀体无死腔，无需润滑和维修费用
- 工艺介质不会积存在阀门内
- 不会对工艺介质造成污染
- 无内漏和外漏
- 对于粘性和易结晶的工艺介质，阀体内没有死腔
- 延长使用寿命，具有很高的可靠性
- 对于各种不同的应用场合，综合性价比都很高
- 为用户降低阀门的使用成本

外形尺寸图



DN	DN	H1	H2	H3	SW	F	d1	d2
15 / 20	50	62	45	14	11	F04	30	M5
25	60	72	56	16	14	F05	35	M6
40	71,5	87,5	66	22	14	F07	55	M8
50	80	99	74,5	28	19	F07	55	M8
80	94	113	88,5	28	19	F10	55	M8
100	124	149	118	32	22,2	F10	70	M10
150	160,5	186	156	51	35,5	F12	85	M12
200	210,5	236	206	51	35,5	F14	100	M16
250	249,5	275	242	63,5	42,5	F14	100	M16
300	274,5	300	266	76	50	F16	130	M20

密封系统

第二级密封

密封		火灾安全型
成型的膜片	标准	FIS
+ 安全填料	3D	3D-FIS

注册专利号 299 03 320
已申请欧洲和国际专利

供货范围

可提供下列标准旋塞阀：

内衬 ---

衬套067, 0367, 127, 037, 137...

温度 压力 扭矩 重量 材料	见标准-旋塞阀型号 127
----------------------------	---------------

应用范围

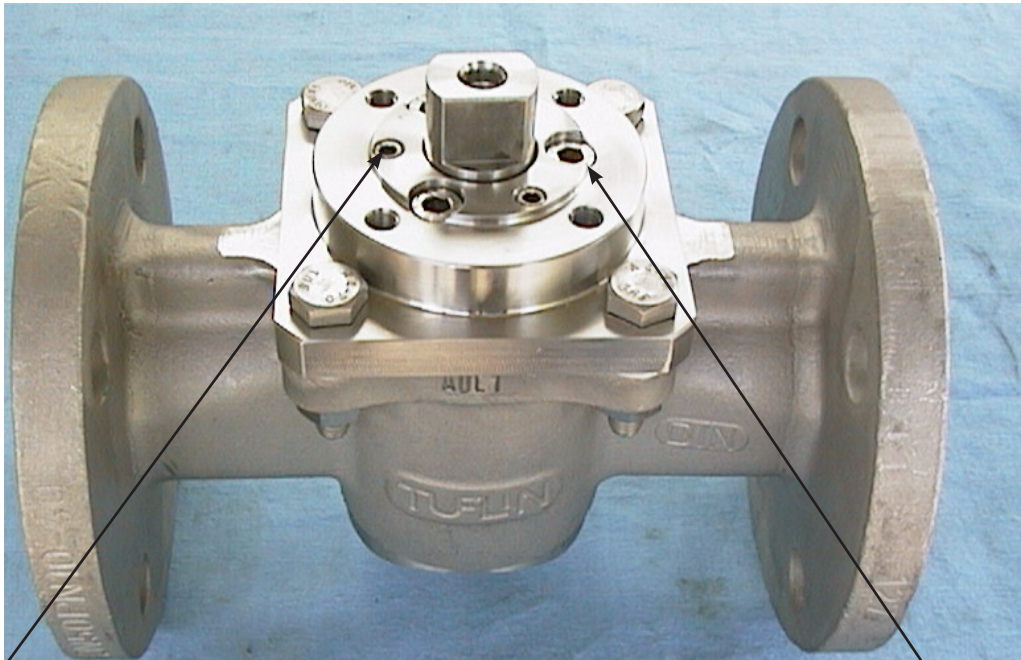
见标准-旋塞阀 型号 127

根据要求可以提供其他类型、尺寸和技术方面的细节。



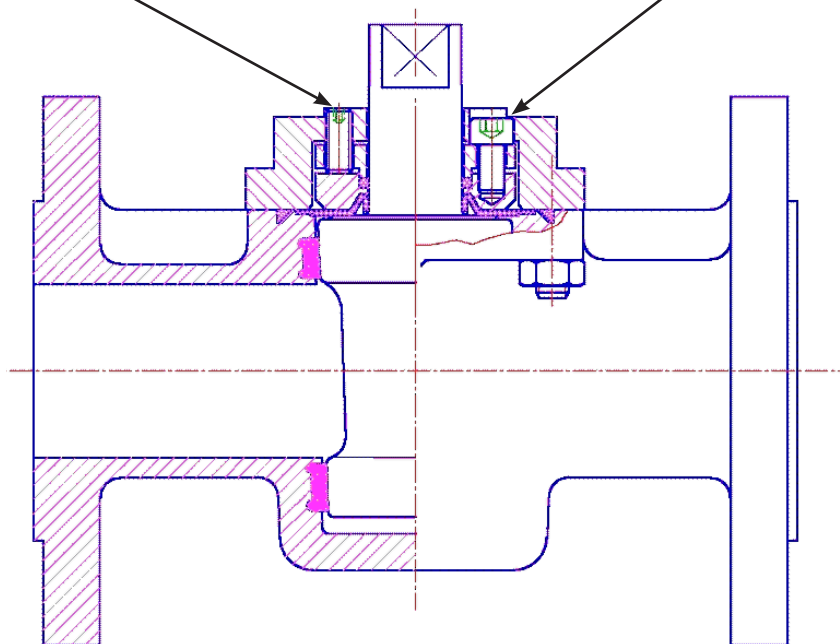
Teflon® is a registered trademark of I. E. du Pont de Nemurs and Company and is used under license by XOMOX International GmbH & Co.

旋塞和填料的调整



旋塞调整

填料调整



XOMOX®

CRANE ChemPharma Flow Solutions™

XOMOX Headquarters
4444 Cooper Road,
Cincinnati, OH 45242, U.S.A.
Tel.: (513) 745-6000
Fax: (513) 745-6086

XOMOX International GmbH & Co. OHG
Von-Behring-Straße 15,
D-88131 Lindau/Bodensee
Tel.: (49) 8382-702-0
Fax: (49) 8382-702-144

北京办事处
北京市 建国门外大街 甲6号
SK大厦1103室
电话: 010-6563 9000
传真: 010-6563 0676

上海办事处
上海市 淮海中路 1045号淮海国
际广场 33楼
电话: 021-6127 3000
传真: 021-6473 3688

CRANE

ChemPharma Flow Solutions



brands you trust.

CRANE ChemPharma Flow Solutions Include: Pipe - Valves - Fitting - Actuators - Pumps



Crane Co., and its subsidiaries cannot accept responsibility for possible errors in catalogues, brochures, other printed materials, and website information. Crane Co. reserves the right to alter its products without notice, including products already on order provided that such alteration can be made without changes being necessary in specifications already agreed. All trademarks in this material are property of the Crane Co. or its subsidiaries. The Crane and Crane brands logotype (Xomox®, Saunders®, Resistoflex®, Resistopure™, PSI®, DEPA®, ELRO®, REVO®) are registered trademarks of Crane Co. All rights reserved.