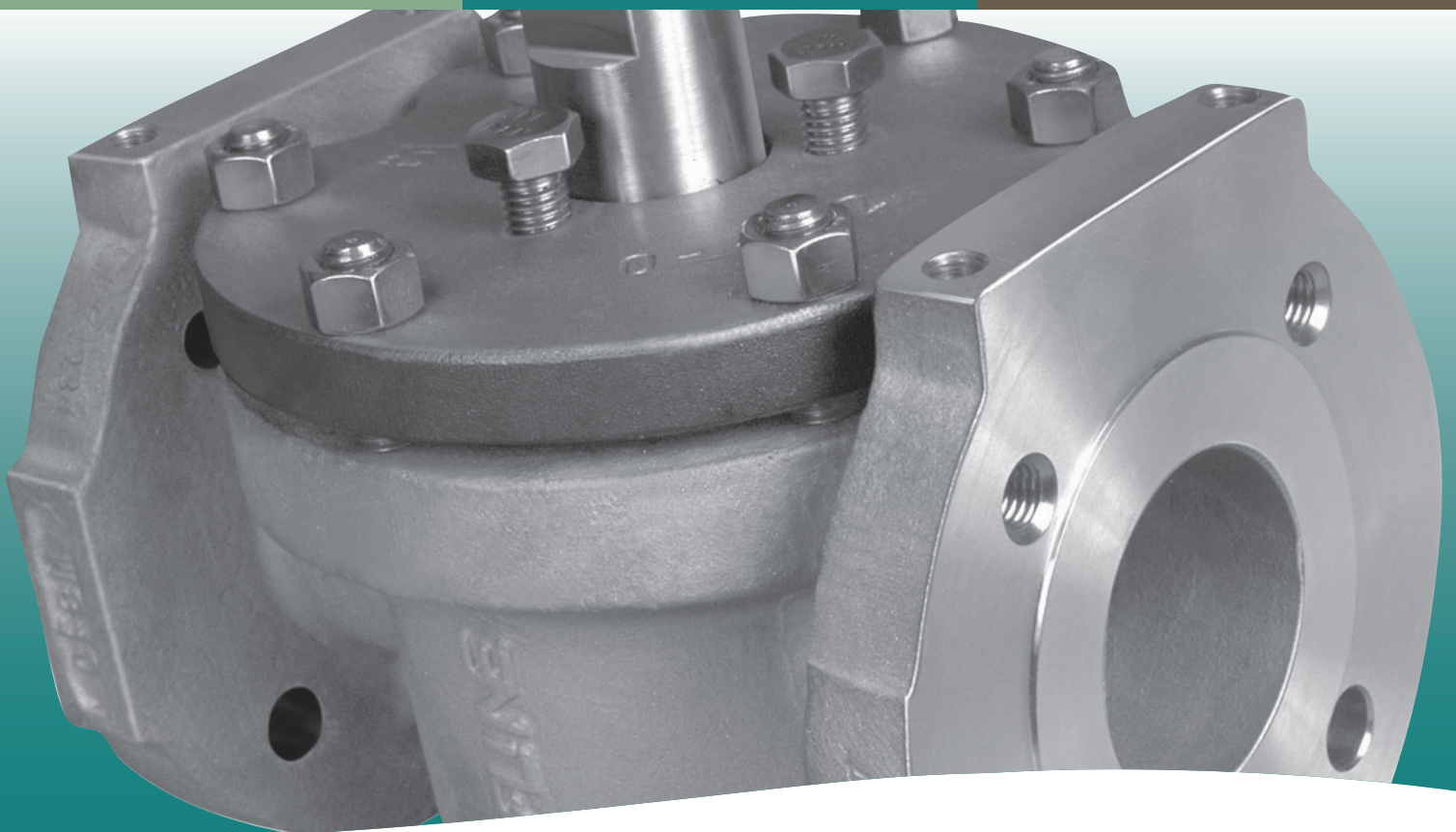


XOMOX[®]

苏莫斯

值得信赖的品牌。
brands you trust.



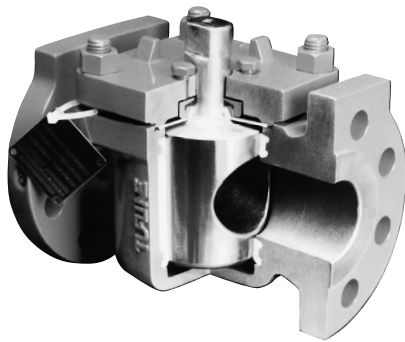
Tuflin[®] 全通径衬套旋塞阀

CRANE

ChemPharma Flow Solutions
克瑞化工产品部

www.cranepharmasolutions.com

Tufline 全通径衬套旋塞阀



直通全通径衬套旋塞阀



120° 三通全通径衬套旋塞阀

全通径设计的优点

全通径，圆形通道，不会减少或限制介质的流量。有低压降和高流通率要求时最为理想。

无死角和死腔

和全通径球阀不同，Tufline 旋塞阀无死角积存介质。这点对食品和医药工业甚为重要；例如在聚合物、化工、制盐业、浆液、海水、泥浆、塑料或污水等流体的应用中，可能在死角内聚集或固化的场合。

容易清理

需要的话，全通径衬套旋塞阀可以通过管线清管球对管线进行机械清理。有利于处理重质高黏度物质，如焦油和沥青。输送易结晶介质时，容易清理这点也很重要，如输送硫磺、聚氯乙烯、苯酚和氯乙烯单体时。

自清理

金属唇边完全包裹了阀门的流道口。每次阀门旋转时，聚集在旋塞密封表面很厚的结垢被压碎和刮走。

标准配置确保优异的性能。

Tufline衬套旋塞的标准配置具备优秀的密封、外逸散控制、大大延长使用寿命、经济运行和容易进行自动控制的特点。

更多资料

如需Tufline 衬套旋塞阀详细的资料，包括性能特点和各类选项，请与克瑞化工产品部的销售办公室联系。

常用的两种阀门的通用规格

ANSI 150#级、300#级和600#级，其他压力等级根据用户要求提供。

温度范围：-20 °F to +600 °F

材料：

通常阀体材料是CF8M，
(316不锈钢)或WCB（碳钢），
旋塞为CF8M（316不锈钢），
标准衬套材料为聚四氟乙烯。

还有各种其他材料可供选用。

请见第7页<如何订货>

端部连接：

带水线的突面法兰为标准法兰，其它的法兰面可根据要求订货。

阀门驱动：

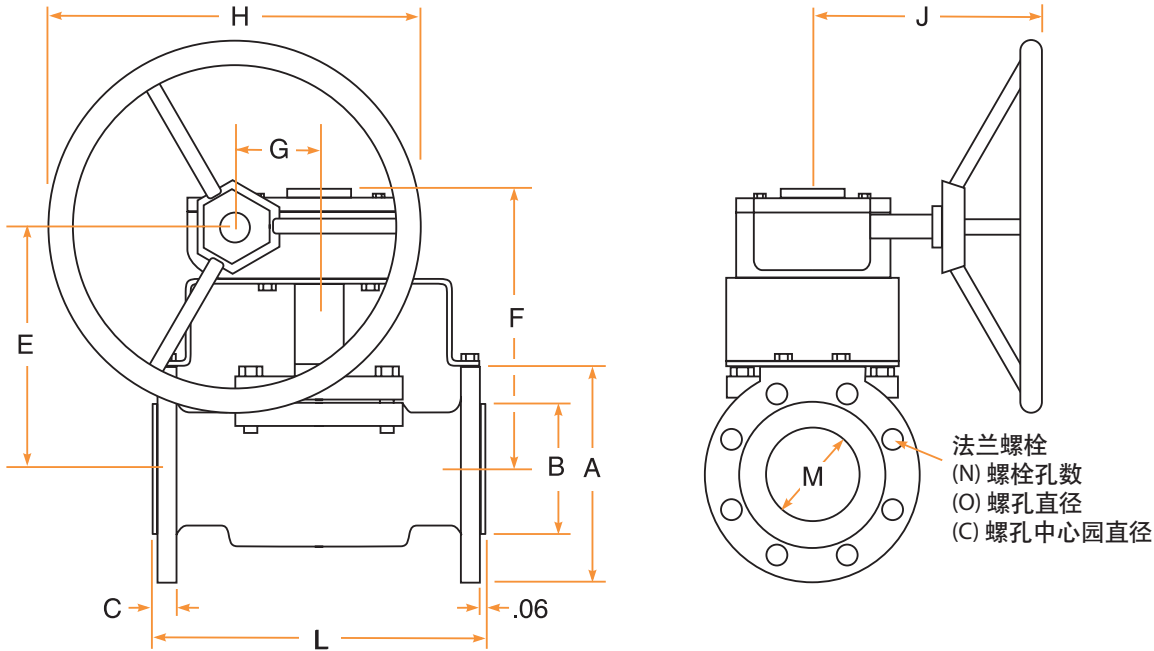
所有的阀门均可配备不同的手动、气动、或电动执行机构。Tufline可以提供可靠的、对整套阀门全面负责的服务。

质量保证：

从铸造厂开始、机加工、制造和装配过程中的每一步，阀门零件都被仔细地检查，以保证高质量。所有阀门都经过压力测试保证严密关闭。

Tufline全口径衬套旋塞阀的尺寸

尺寸单位为英寸，重量单位为磅。



150#级 - 阀门型号 2067/ 300#级 - 阀门型号 20367

口径	A	B	C	E	F	G	H	J	M	L	Wts.	Cv	Torque*
3/4	4.62	1.69	.63						.83	6.00	20	50	400
1	4.88	2.00	.69						1.05	6.50	28	100	500
1 1/2	6.13	2.88	.81						1.56	7.50	35	270	1000
2	6.50	3.63	.88						2.06	8.50	54	450	1440
3	8.25	5.00	1.12	9.69	11.53	2.63	18.00	10.38	3.06	11.13	135	1130	3600
4	10.00	6.19	1.25	10.38	12.69	3.50	30.00	12.31	4.03	12.00	205	2200	4800
6	12.50	8.50	1.44	12.69	20.08	5.38	30.00	15.88	6.00	15.88	475	5350	17,000
8	15.00	10.63	1.62	14.38	24.08	5.43	24.00	17.25	7.98	19.75	875	10400	32,000
10	17.50	12.75	1.88	18.65	24.59	6.25	36.00	18.76	9.84	22.38	1600	15850	75,000
12	23.00	15.00	2.00	21.67	29.17	9.33	18.00	23.72	11.78	28.00	2500	22000	100,000
18	28.50	21.00	2.75	**	**	**	**	00.00	17.25	43.00	6000	47000	425,000

150#级 阀门型号 2067

口径	N	O	P
3/4	4	.63	2.75
1	4	.63	3.13
1 1/2	4	.63	3.88
2	4	.75	4.75
3	4 ¹	.75	6.00
4	8 ¹	.75	7.50
6	8 ⁷	.88	9.50
8	8 ²	.88	11.75
10	12 ⁵	1.00	14.25
12	12 ²	1.00	17.00
18	16 ⁴	1.25	22.75

300#级 阀门型号 20367

口径	N	O	P
3/4	4	.75	3.25
1	4 ¹	.75	3.50
1 1/2	4	.88	4.50
2	8	.75	5.00
3	8 ³	.88	6.63
4	8 ³	.88	7.88
6	12 ⁴	.88	10.62
8	12 ⁵	1.00	13.00
10	16 ⁶	1.12	15.25
12	16 ⁴	1.25	17.75
18	24 ⁸	1.38	24.75

* 聚四氟乙烯衬套旋塞阀的开启扭矩单位为in-lbs.

** 咨询工厂

也有:

- 90° 三通和四通配置,
- 特别批准用于氢氟酸烷基化流程。

1. 法兰顶部有两个内螺纹孔,
2. 法兰顶和底部各有两个内螺纹孔,
3. 法兰顶部有四个内螺纹孔,
4. 法兰顶和底部各两个内螺纹孔
5. 法兰顶部有四个、底部有两个内螺纹孔
6. 法兰顶部有六个、底部有两个内螺纹孔
7. 法兰八个孔均为内螺纹孔。
8. 法兰顶部有六个、底部有六个内螺纹孔。

Tufline 120° 三通全通径衬套旋塞阀

有利于更有效和更经济的系统设计

Tufline 120° 全通径三通衬套旋塞阀可以替代传统笨重的“T”型三通和双切断阀组。

改善流动特性

除了拥有全通径阀门的更大流量以外，120° 的流动模式比90° 的三通阀更高效。

其它的设计特点

除了标准缩径和直通全通径阀的独有优点外，还可以：

- 配置需要时可采用机械清管球来清理管道。
- 120° 和 240° 手动或自动控制。
- 可以直观看出流向
- 用于切换介质流向。

合适的应用

此类阀门是双重安全泄放开关和其他有低压降、高流量工况应用中的理想阀型，本设计适合于处理浆液、分流或混合，需要大流量和低压降的场合。

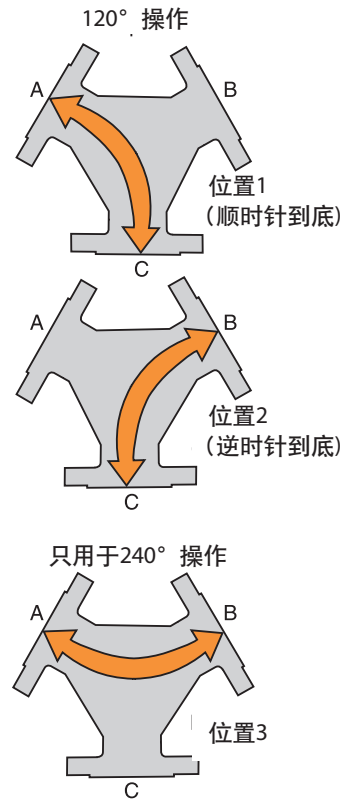
流道布置

右图显示出介质流动的通道。Cv 和扭矩值。

Cv 和扭矩值

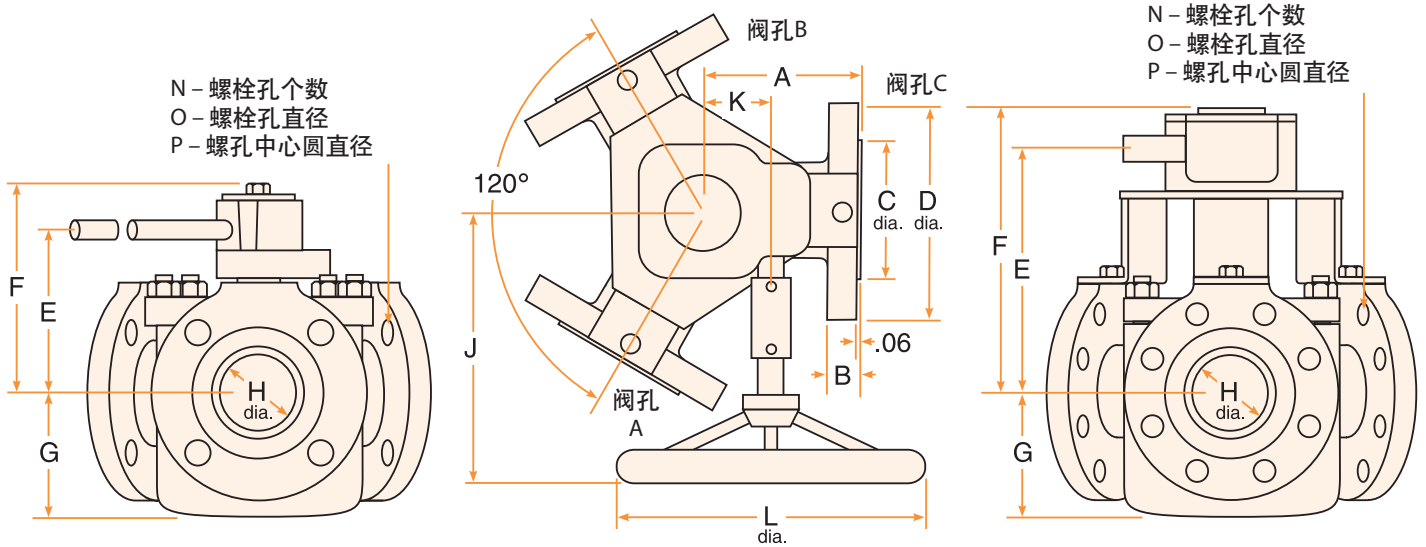
口径	阀门选型计算用的Cv值	开启扭矩 in.lbs* (聚四氟乙烯衬套)
1	36	300
1½	90	1500
2	175	1500
3	400	7020
4	725	7560
6	1750	17,000
8	3200	32,000

* 对于Tufline-600衬套，开启扭矩乘以1.35。



Tufline 120° 三通全通径衬套旋塞阀尺寸

尺寸单位为英寸，重量单位为磅。



150# 级- 阀门型号 9037/ 带扳手

口径	A	B	C	D	E	F	G	H	J	K	L	N	O	P	重量
1	3.00	.56	2.00	4.25	3.63	4.66	3.00	1.05	11.25	-	-	4	.62	3.13	21
1½	4.13	.88	2.88	6.50	4.88	6.06	3.75	1.61	29.00	-	-	4	*	3.88	44
2	4.13	.88	3.63	6.50	4.88	6.06	3.75	2.06	29.00	-	-	4	.75	4.75	47

* 内螺纹孔 1/2-13 UNC

150#级 - 阀门型号 9037 / 带齿轮箱

口径	A	B	C	D	E	F	G	H	J	K	L	N	O	P	重量
3	6.00	1.13	5.00	8.25	9.50	11.44	4.75	3.07	12.00	3.50	18.00	4	.75	6.00	135
4	7.00	1.25	6.19	10.00	10.38	12.75	5.63	4.03	11.31	4.13	16.00	8	.75	7.50	195
6	8.00	1.44	8.50	12.50	11.63	15.00	6.50	6.07	17.41	4.69	24.00	8	.88	9.50	265
8	9.50	1.62	10.62	15.00	14.50	17.81	7.50	7.98	18.71	2.11	24.00	8	.88	11.75	775

300#级 - 阀门型号9337 / 带扳手

口径	A	B	C	D	E	F	G	H	J	K	L	N	O	.P	重量
1	3.00	.69	2.00	4.88	3.63	4.66	3.00	1.05	11.25	-	-	4	.75	3.50	23
1½	4.13	.88	2.88	6.50	4.88	6.06	3.75	1.61	29.00	-	-	4	**	4.50	44
2	4.13	.88	3.63	6.50	4.88	6.06	3.75	2.06	29.00	-	-	8	.75	5.00	47

* 内螺纹孔 3/4-10 UNC。

300#级 - 阀门型号 9337 / 带齿轮箱

口径	A	B	C	D	E	F	G	H	J	K	L	N	O	P	重量
3	6.00	1.13	5.00	8.25	9.50	11.44	4.75	3.07	12.00	3.50	18.00	8	.88	6.63	135
4	7.00	1.25	6.19	10.00	10.38	12.75	5.63	4.03	11.31	4.13	16.00	8	.88	7.88	195
6	8.00	1.44	8.50	12.50	11.63	15.00	6.50	6.07	17.41	4.69	24.00	12	.88	10.63	265
8	9.50	1.62	10.62	15.00	14.50	17.81	7.50	7.98	18.71	2.11	24.00	12	1.00	13.00	775

温压范围

适用范围

聚四氟乙烯衬套旋塞阀 -20 °F - +400 °F

Tufline-475 衬套: -20 °F - +475 °F

Tufline-600 衬套: -20 °F - +600°F

最大温度允许变化为200 °F

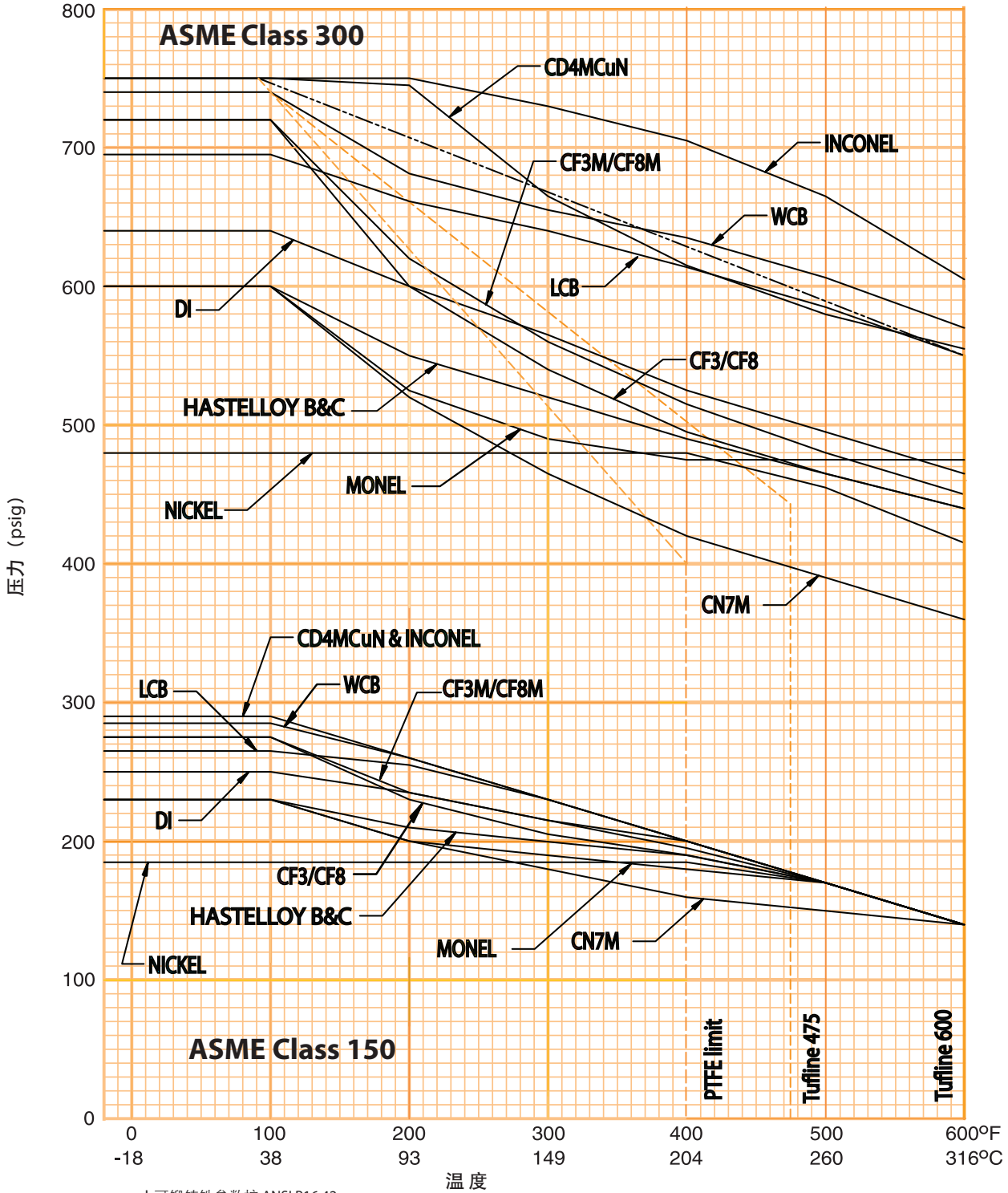
超出此范围的应用仍可有效使用,

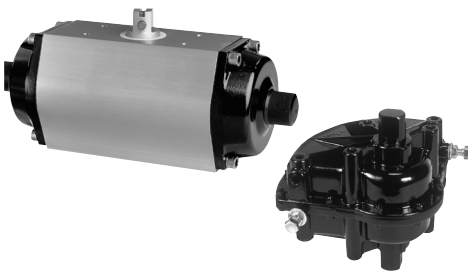
但须在操作温度下对阀门的密封作

适当调整。

材料选择

根据ASME B16.34, 2004版





苏莫斯齿轮齿条(XRP) 执行机构和Matryx® 执行机构

Tuflin自动阀门能够以集成的方式一家向你提供整套的流体控制设备

克瑞 化工产品部可以把其产品阀门、执行机构、控制用附件加上专业知识以集成的方式为你服务, 提供性能最佳的自动控制阀门包。



克瑞 化工产品部

苏莫斯自动化服务中心

我们的自动化服务中心提供综合性服务:

- 自动控制阀门组件
- 阀门的改装
- 阀门的修理
- 阀门应用咨询服务

需要更多的资料, 请和克瑞化工产品部自动化服务中心联系, 他们会快速地给你技术支持和帮助。

型号编制

口径 阀门型号 选项 阀体 旋塞 衬套 操作机构 服务工况

1" - 2067 - FT - 6 - 6 - P1 - W - C

阀门型号

直通

150#级	2067
300#级	20367
600#级	20667

120° 三通

150#级	9037
300#级	9337
600#级	9637

选用项目

火灾安全	FT
三级顶部密封	TS
笼式控制	CCT
加长的填料	XP
部分夹套	PJ
全夹套	FJ
三通阀通道布置 (见第4页)	120° 或 240°

阀体

20号合金	0
WCB碳钢	2
Monel合金	3
304不锈钢	4
镍	5
CF8M	6
哈氏合金 B	8
哈氏合金 C	9
CD4MCuN	27
Inconel合金	40
其它	X

使用场合

氯气	C
氧气	O
真空	V
一般应用	空白
其它**	X

操作机构

扳手	W
齿轮箱	G
执行机构*	A
无操作机构	N

衬套

PTFE	P1
15% RPTFE	P2
25% RPTFE	P3
PFA	P6
Xomox-7	P7
UHMWPE	P8
Tuflin-475	P16
Tuflin-600	P20
其它	PX

旋塞

20号合金	0
Monel合金	3
304不锈钢	4
镍	5
CF8M	6
哈氏合金 B	8
哈氏合金 C	9
CD4MCuN	27

* 注明执行机构类型和气源压力。

** 对于其他各种选项请咨询苏莫斯销售工程师。

XOMOX®

CRANE ChemPharma Flow Solutions™

XOMOX Headquarters
4444 Cooper Road,
Cincinnati, OH 45242, U.S.A.
Tel.: (513) 745-6000
Fax: (513) 745-6086

XOMOX International GmbH & Co. A: 9
Von-Behring-Straße 15,
D-88131 Lindau/Bodensee
Tel.: (49) 8382-702-0
Fax: (49) 8382-702-144

北京办事处
北京市 建国门外大街 甲6号
SK大厦 1103室
电话: 010-6563 9000
传真: 010-6563 0676

上海办事处
上海市 淮海中路 1045号
淮海国际广场 33楼
电话: 021-6127 3000
传真: 021-6473 3688

CRANE

ChemPharma Flow Solutions



brands you trust.

CRANE ChemPharma Flow Solutions include: Pipe - Valves - Fitting - Actuators - Pumps



CP-XOMOX-SPV-BU-EN-CI-5/10-PN329703

Crane Co., and its subsidiaries cannot accept responsibility for possible errors in catalogues, brochures, other printed materials, and website information. Crane Co. reserves the right to alter its products without notice, including products already on order provided that such alteration can be made without changes being necessary in specifications already agreed. All trademarks in this material are property of the Crane Co. or its subsidiaries. The Crane and Crane brands logotype (Xomox®, Saunders®, Resistoflex®, Resistopure™, PSI®, DEPA®, ELRO®, REVO®) are registered trademarks of Crane Co. All rights reserved.