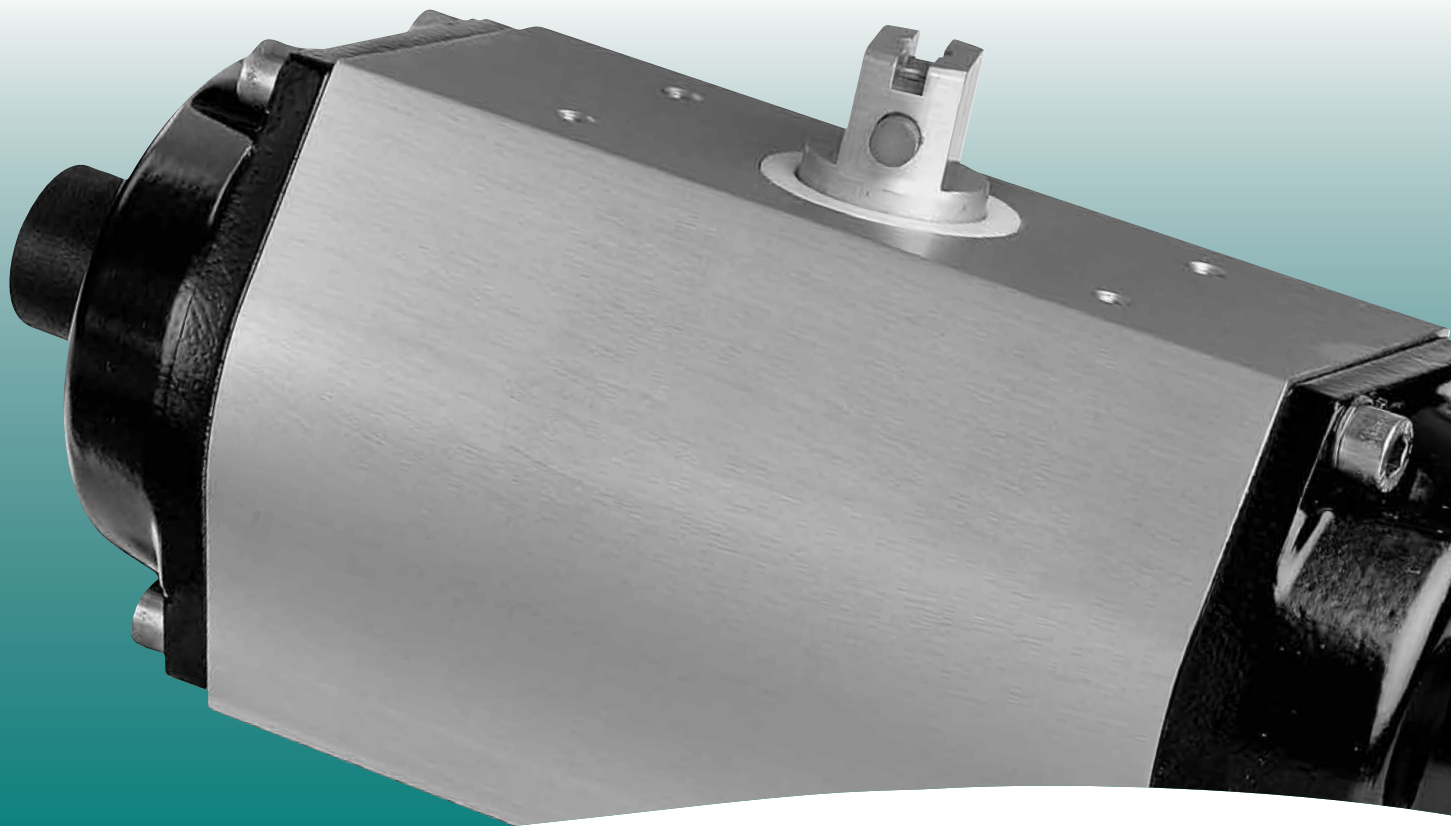


XOMOX<sup>®</sup>  
苏莫斯

值得信赖的品牌。  
brands you trust.



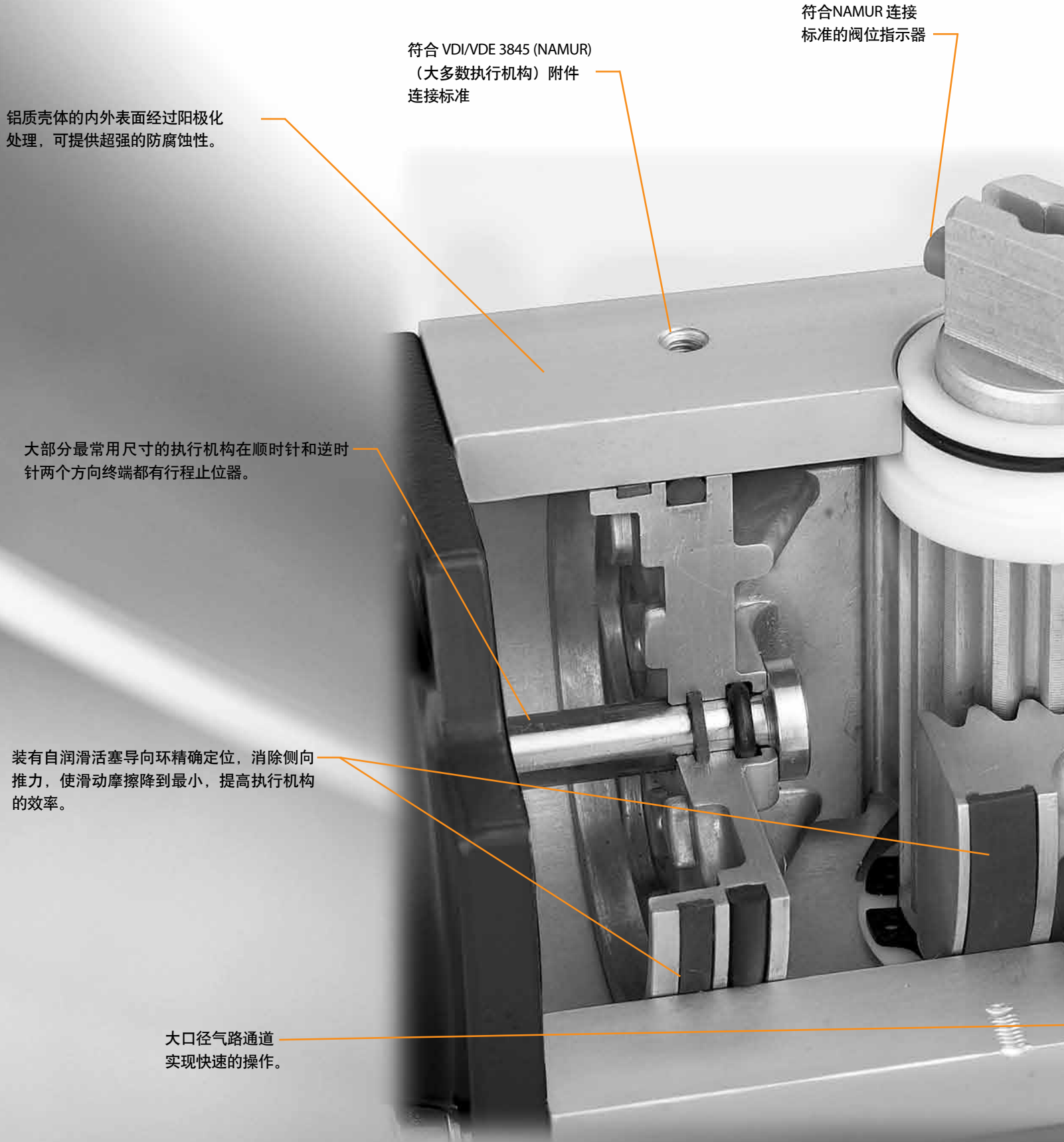
气动齿轮齿条执行机构

**CRANE**<sup>®</sup>

ChemPharma Flow Solutions  
克瑞化工产品部

[www.cranepharmaceutical.com](http://www.cranepharmaceutical.com)

# 设计特点和



铝质壳体的内外表面经过阳极化处理，可提供超强的防腐蚀性。

符合 VDI/VDE 3845 (NAMUR)  
(大多数执行机构) 附件  
连接标准

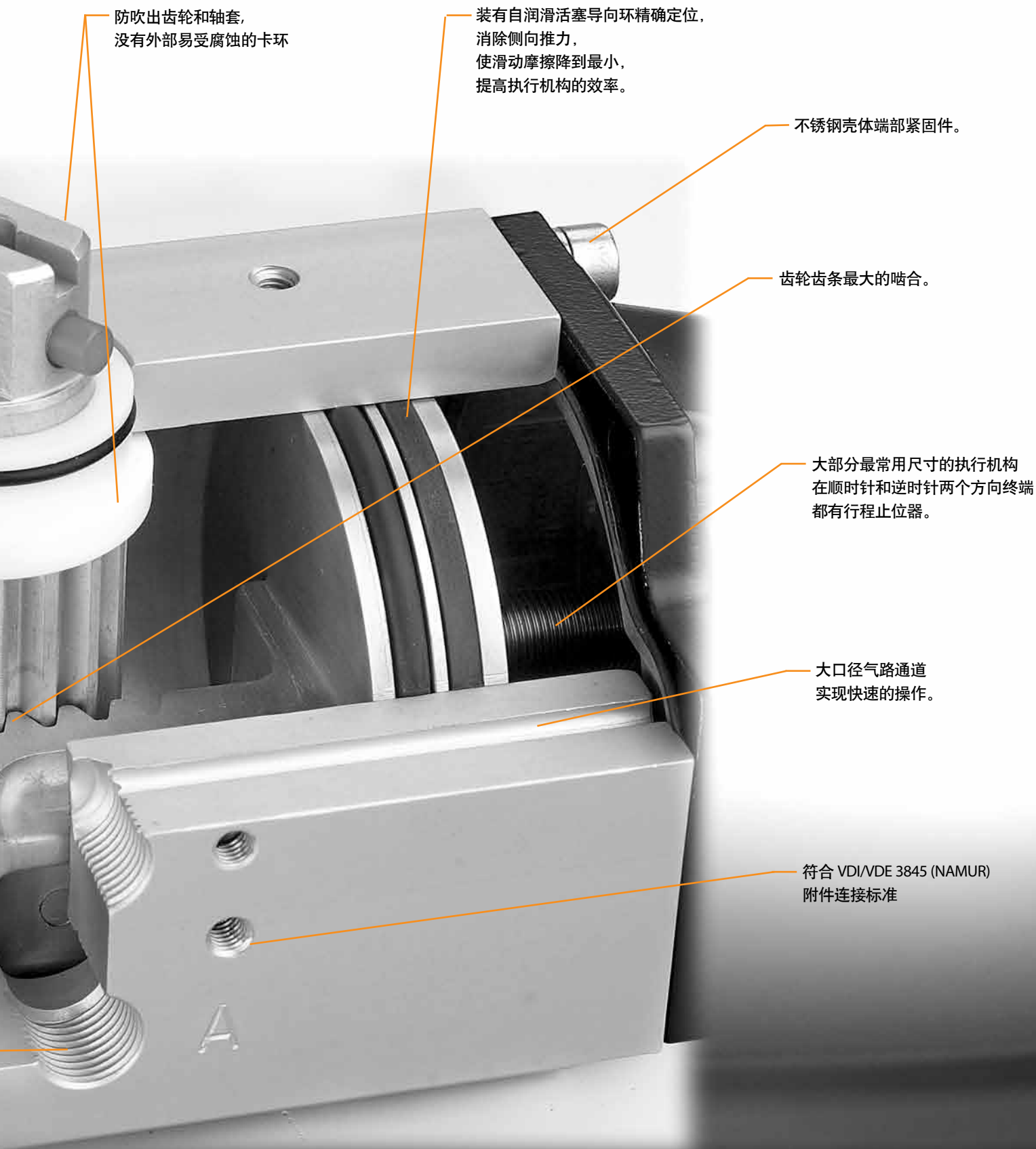
符合NAMUR连接  
标准的阀位指示器

大部分最常用尺寸的执行机构在顺时针和逆时针两个方向终端都有行程止位器。

装有自润滑活塞导向环精确定位，消除侧向推力，使滑动摩擦降到最小，提高执行机构的效率。

大口径气路通道  
实现快速的操作。

# 性能优点



防吹出齿轮和轴套，  
没有外部易受腐蚀的卡环

装有自润滑活塞导向环精确定位，  
消除侧向推力，  
使滑动摩擦降到最小，  
提高执行机构的效率。

不锈钢壳体端部紧固件。

齿轮齿条最大的啮合。

大部分最常用尺寸的执行机构  
在顺时针和逆时针两个方向终端  
都有行程止位器。

大口径气路通道  
实现快速的操作。

符合 VDI/VDE 3845 (NAMUR)  
附件连接标准

# 双作用执行机构的扭矩

## 英制单位

苏莫斯 XRP 双作用执行机构扭矩(in-lbs)						
型号	40 psig	60 psig	80psig	100 psig	120 psig	
XS 001 D00A	30	45	61	76	N/A*	
XS 002 D00A	66	99	132	165	N/A*	
XS 006 D00A	151	227	303	378	N/A*	
XS 012 D00B	301	451	602	752	903	
XS 025 D00B	586	878	1171	1464	1757	
XS 050 D00B	1082	1622	2163	2704	3245	
XS 090 D00B	2058	3086	4115	5144	6173	
XS 130 D00B	3131	4697	6263	7828	9394	
XS 180 D00B	4116	6173	8231	10289	12347	
XS 205 D00A	6167	9251	12334	15418	18501	
XS 380 D00A	9256	13883	18511	23139	27767	
XS 630 D00A	15418	23127	30836	38545	46254	
XS 960 D00A	23416	35124	46832	58540	70248	
XS H15 D00A	35844	53765	71687	89609	107531	

**说明:**

所有上述的扭矩单位为 in-lbs。  
 双作用执行机构推荐的安全系数为 10%。  
 \* 最高压力 100 psig。

苏莫斯 XRP 弹簧复位执行机构扭矩(in-lbs)													
	弹簧数量	弹簧		40 psig		60 psig		80 psig		100 psig		120 psig	
		始	末	始	末	始	末	始	末	始	末	始	末
XS 002	02	16	8	58	50	91	83	124	116	157	149	N/A*	N/A*
	04	32	16	50	34	83	67	116	100	149	133	N/A*	N/A*
	06	48	24	42	18	75	51	108	84	141	117	N/A*	N/A*
	08	64	32			67	35	100	68	133	101	N/A*	N/A*
	10	80	40			59	19	92	52	125	85	N/A*	N/A*
	12	96	48					84	36	117	69	N/A*	N/A*
14	112	56					76	20	109	53	N/A*	N/A*	

XS 006	02	36	18	133	115	209	190	284	266	360	342	N/A*	N/A*
	04	73	36	115	78	190	154	266	230	342	305	N/A*	N/A*
	06	109	55	97	42	172	118	248	193	324	269	N/A*	N/A*
	08	146	73			154	81	230	157	305	232	N/A*	N/A*
	10	182	91			136	45	211	120	287	196	N/A*	N/A*
	12	219	109					193	84	269	159	N/A*	N/A*
14	255	128					175	47	251	123	N/A*	N/A*	

XS 012	02	73	36	265	228	415	379	565	529	716	680	866	830
	04	145	73	228	156	379	306	529	457	680	607	830	757
	06	218	109	192	83	342	234	493	384	643	534	794	685
	08	290	145			306	161	457	311	607	462	757	612
	10	363	181			207	88	420	239	571	389	721	540
	12	435	218					384	166	534	317	685	467
14	508	254					348	94	498	244	649	395	

XS 025	02	142	71	515	444	808	737	1100	1030	1393	1322	1686	1615
	04	283	142	444	302	737	595	1030	888	1322	1181	1615	1474
	06	425	212	373	161	666	454	959	746	1252	1039	1544	1332
	08	566	283			595	312	888	605	1181	898	1474	1190
	10	708	354			524	170	817	463	1110	756	1403	1049
	12	850	425					746	322	1039	614	1332	907
14	991	496					676	180	968	473	1261	766	

XS 050	02	259	130	952	822	1493	1363	2034	1904	2574	2445	3115	2985
	04	519	259	822	563	1363	1104	1904	1644	2445	2185	2985	2726
	06	778	389	692	303	1233	844	1774	1385	2315	1926	2856	2467
	08	1038	519			1104	585	1644	1125	2185	1666	2726	2207
	10	1297	649			974	325	1515	866	2055	1407	2596	1948
	12	1557	778					1385	606	1926	1147	2467	1688
14	1816	908					1255	347	1796	888	2337	1429	

**说明:**

上述所有扭矩单位为 in-lbs。  
 对弹簧作用顺时针方向FCW (XRP 型号 S)和弹簧作用逆时针方向FCCW, (XRP 型号 A) 弹簧复位执行机构其扭距值是相同的。  
 单作用执行机构推荐的安全系数为 20%。

# XRP 双作用执行机构的扭矩

## 英制单位

苏莫斯 XRP 双作用执行机构扭矩(in-lbs) 续前													
	弹簧数量	弹簧		40 psig		60 psig		80 psig		100 psig		120 psig	
		始	末	始	末	始	末	始	末	始	末	始	末
XS 090	02	474	237	1820	1583	2849	2612	3878	3641	4907	4670	5936	5699
	04	949	474	1583	1109	2612	2138	3641	3167	4670	4195	5699	5224
	06	1423	712	1346	635	2375	1663	3404	2692	4433	3721	5461	4750
	08	1897	949			2138	1189	3167	2218	4195	3247	5224	4276
	10	2372	1186			1901	715	2929	1744	3958	2772	4987	3801
	12	2846	1423					2692	1269	3721	2298	4750	3327
	14	3321	1660					2455	795	3484	1824	4513	2852
XS 130	02	719	359	2772	2413	4338	3978	5903	5544	7469	7110	9034	8675
	04	1437	719	2413	1694	3978	3260	5544	4825	7110	6391	8675	7957
	06	2156	1078	2053	975	3619	2541	5185	4107	6750	5672	8316	7238
	08	2847	1437			3260	1822	4825	3388	6391	4954	7957	6519
	10	3593	1797			2900	1104	4466	2669	6032	4235	7597	5801
	12	4312	2156					4107	1951	5672	3516	7238	5082
	14	5030	2515					3747	1232	5313	2798	6879	4363
XS 180	02	945	473	3643	3170	5701	5228	7759	7286	9816	9344	11874	11401
	04	1890	945	3170	2225	5228	4283	7286	6341	9344	8399	11401	10456
	06	2836	1418	2698	1280	4756	3338	6813	5396	8871	7453	10929	9511
	08	3781	1890			4283	2393	6341	4450	8399	6508	10456	8566
	10	4726	2363			3810	1447	5868	3505	7926	5563	9984	7621
	12	5671	2836					5396	2560	7453	4618	9511	6676
	14	6616	3308					4923	1615	6981	3673	9039	5730
XS 205	02	1490	745	5422	4677	8505	7760	11589	10844	14673	13927	17756	17011
	04	2981	1490	4677	3186	7760	6270	10844	9354	13927	12437	17011	15521
	06	4471	2236	3932	1696	7015	4780	10099	7863	13182	10947	16266	14030
	08	5961	2981			6270	3289	9354	6373	12437	9456	15521	12540
	10	7452	3726			5525	1799	8608	4883	11692	7966	14775	11050
	12	8942	4471					7863	3392	10947	6476	14030	9559
	14	10432	5216					7118	1902	10202	4985	13285	8069
XS 380	02	2237	1119	8137	7018	12765	11646	17393	16274	22020	20902	26648	25530
	04	4475	2237	7018	4781	11646	9409	16274	14037	20902	18665	25530	23292
	06	6712	3356	5900	2544	10528	7172	15155	11799	19783	16427	24411	21055
	08	8949	4475			9409	4934	14037	9562	18665	14190	23292	18818
	10	11186	5593			8290	2697	12918	7325	17546	11953	22174	16581
	12	13424	6712					11799	5088	16427	9715	21055	14343
	14	15661	7830					10681	2850	15309	7478	19936	12106
XS 630	02	3728	1864	13554	11690	21263	19400	28972	27109	36681	34818	44391	42527
	04	7455	3728	11690	7963	19400	15672	27109	23381	34818	31090	42527	38799
	06	11183	5591	9827	4235	17536	11944	25245	19653	32954	27362	40663	35071
	08	14910	7455			15672	8217	23381	15926	31090	23635	38799	31344
	10	18638	9319			13808	4489	21517	12198	29226	19907	36935	27616
	12	22366	11183					19653	8471	27362	16180	35071	23889
	14	26093	13047					17790	4743	25499	12452	33208	20161
XS 960	03	5591	2796	20620	17825	32328	29532	44036	41240	55744	52948	67452	64656
	06	11183	5591	17825	12233	29532	23941	41240	35649	52948	47357	64656	59065
	09	16774	8387	15029	6642	26737	18350	38445	30058	50153	41766	61861	53474
	12	22366	11183			23941	12758	35649	24466	47357	36174	59065	47882
	15	27957	13979			21145	7167	32853	18875	44561	30583	56269	42291
	18	33549	16774					30058	13283	41766	24991	53474	36699
XS H15	02	8663	4331	31512	27181	49434	45103	67356	63024	85278	80946	103199	98868
	04	17325	8663	27181	18518	45103	36440	63024	54362	80946	72284	98868	90205
	06	25988	12994	22849	9855	40771	27777	58693	45699	76615	63621	94537	81543
	08	34651	17325			36440	19114	54362	37036	72284	54958	90205	72880
	10	43314	21657			32109	10452	50030	28374	67952	46295	85874	64217
	12	51976	25988					45699	19711	63621	37633	81543	55554
	14	60639	30320					41368	11048	59289	28970	77211	46892

### 说明:

上述所有的扭矩单位为 in-lbs。

对弹簧作用顺时针方向FCW (XRP 型号 S)和弹簧作用逆时针方向FCCW, (XRP 型号 A) 弹簧复位执行机构其扭距值是相同的。

单作用执行机构推荐的安全系数为 20%。

# XRP 双作用执行机构的扭矩

## 公制单位

苏莫斯 XRP 双作用执行机构扭矩(Nm)

型号	3 Bar	4 Bar	5 Bar	6 Bar	7 Bar	8 Bar
XS 001 D00A	3.7	5.0	6.2	7.4	8.7	N/A*
XS 002 D00A	8.1	10.8	13.5	16.2	18.9	N/A*
XS 006 D00A	18.6	24.8	31.0	37.2	43.4	N/A*
XS 012 D00B	37	49	62	74	86	99
XS 025 D00B	72	95	119	143	167	191
XS 050 D00B	133	177	222	266	310	364
XS 090 D00B	253	337	421	505	589	673
XS 130 D00B	385	513	642	770	898	1026
XS 180 D00B	506	675	843	1012	1181	1350
XS 205 D00A	758	1011	1264	1517	1770	2023
XS 380 D00A	1138	1517	1896	2275	2654	3033
XS 630 D00A	1896	2528	3159	3791	4423	5055
XS 960 D00A	2879	3839	4799	5758	6718	7677
XS H15 D00A	4407	5876	7345	8814	10283	11752

**说明:**

上述所有的扭矩单位均为 Nm。

双作用执行机构推荐的安全系数为 10%。

\* 最高压力 100 psig

苏莫斯 XRP 弹簧复位执行机构扭矩(Nm)

XS 002	弹簧数量	弹簧		3 Bar		4 Bar		5 Bar		6 Bar		7 Bar		8 Bar	
		始	末	始	末	始	末	始	末	始	末	始	末	始	末
	02	1.8	0.9	7.2	6.3	9.9	9.0	12.6	11.7	15.3	14.4	18.0	17.1	N/A*	N/A*
	04	3.6	1.8	6.3	4.5	9.0	7.2	11.7	9.9	14.4	12.6	17.1	15.3	N/A*	N/A*
	06	5.4	2.7	5.4	2.7	8.1	5.4	10.8	8.1	13.5	10.8	16.2	13.5	N/A*	N/A*
	08	7.2	3.6	4.5	0.9	7.2	3.6	9.9	6.3	12.6	9.0	15.3	11.7	N/A*	N/A*
	10	8.0	4.5			6.3	2.8	9.0	5.5	11.7	8.2	14.4	10.9	N/A*	N/A*
	12	10.8	5.4					8.1	2.7	10.8	5.4	13.5	8.1	N/A*	N/A*
	14	12.6	8.3					5.2	0.9	7.9	3.6	10.6	6.3	N/A*	N/A*

	02	4.0	2.0	16.6	14.6	22.8	20.8	29.0	27.0	35.2	33.2	41.4	39.4	N/A*	N/A*
	04	8.2	4.1	14.5	10.4	20.7	16.6	26.9	22.8	33.1	29.0	39.3	35.2	N/A*	N/A*
	06	12.2	6.1	12.5	6.4	18.7	12.6	24.9	18.8	31.1	25.0	37.3	31.2	N/A*	N/A*
	08	16.4	8.2	10.4	2.2	16.6	8.4	22.8	14.6	29.0	20.8	35.2	27.0	N/A*	N/A*
	10	20.6	10.3			14.5	4.2	20.7	10.4	26.9	16.6	33.1	22.8	N/A*	N/A*
	12	24.6	12.3					18.7	6.4	24.9	12.6	31.1	18.8	N/A*	N/A*
	14	28.8	14.4					16.6	2.2	22.8	8.4	29.0	14.6	N/A*	N/A*

	02	8.3	4.1	32.9	28.7	45.2	41.0	57.5	53.3	69.9	65.7	82.2	78.0	94.5	90.3
	04	16.6	8.2	28.8	20.4	41.1	32.7	53.4	45.0	65.8	57.4	78.1	69.7	90.4	82.0
	06	24.9	12.3	24.7	12.1	37.0	24.4	49.3	36.7	61.7	49.1	74.0	61.4	86.3	73.7
	08	33.2	16.4	20.6	3.8	32.9	16.1	45.2	28.4	57.6	40.8	69.9	53.1	82.2	65.4
	10	41.5	20.5			28.8	7.8	41.1	20.1	53.5	32.5	65.8	44.8	78.1	57.1
	12	49.8	24.6					37.0	11.8	49.4	24.2	61.7	36.5	74.0	48.8
	14	57.1	28.7					32.9	4.5	45.3	16.9	57.6	29.2	69.9	41.5

	02	16	8	64	56	87	79	111	103	135	127	159	151	183	175
	04	32	16	56	40	79	63	103	87	127	111	151	135	175	159
	06	48	24	48	24	71	47	95	71	119	95	143	119	167	143
	08	64	32	40	8	63	31	87	55	111	79	135	103	159	127
	10	80	40			55	15	79	39	103	63	127	87	151	111
	12	96	48					71	23	95	47	119	71	143	95
	14	112	56					63	7	87	31	111	55	135	79

	02	30	15	118	103	162	147	207	192	251	236	295	280	349	334
	04	59	29	104	74	148	118	193	163	237	207	281	251	335	305
	06	89	44	89	44	133	88	178	133	222	177	266	221	320	275
	08	118	58	75	15	119	59	164	104	208	148	252	192	306	246
	10	148	73			104	29	149	74	193	118	237	162	291	216
	12	178	88					134	44	178	88	222	132	276	186
	14	207	102					120	15	164	59	208	103	262	157

**说明:**

上述所有的扭矩单位为 Nm。

对弹簧作用顺时针方向FCW (XRP 型号 S)和弹簧作用逆时针方向FCCW, (XRP 型号 A) 弹簧复位执行机构其扭距值是相同的。

单作用执行机构推荐的安全系数为 20%。

\* 最高压力 7 Bar。

# XRP 双作用执行机构的扭矩 公制单位

苏莫斯 XRP 双作用执行机构扭矩(Nm) 续前

	弹簧数量	弹簧		3 Bar		4 Bar		5 Bar		6 Bar		7 Bar		8 Bar	
		始	末	始	末	始	末	始	末	始	末	始	末	始	末
XS 090	02	56	27	226	197	310	281	394	365	478	449	562	533	646	617
	04	112	53	200	141	284	225	368	309	452	393	536	477	602	561
	06	168	80	173	85	257	169	341	253	425	337	509	421	593	505
	08	224	107	146	29	230	113	314	197	398	281	482	365	566	449
	10	280	134			203	57	287	141	371	225	455	309	539	393
	12	336	160					261	85	345	169	429	253	513	337
	14	392	187					234	29	318	113	402	197	486	281
XS 130	02	84	41	344	301	472	429	601	558	729	686	857	814	985	942
	04	169	81	304	216	432	344	561	473	689	601	817	729	945	857
	06	253	122	263	132	391	260	520	389	648	517	776	645	904	773
	08	337	162	223	48	351	176	480	305	608	433	736	561	864	689
	10	422	203			310	91	439	220	567	348	695	476	823	604
	12	506	244					398	136	526	264	654	392	782	520
	14	590	284					358	52	486	180	614	308	742	436
XS 180	02	111	53	453	395	622	564	790	732	959	901	1128	1070	1297	1239
	04	222	107	399	284	568	453	736	621	905	790	1074	959	1243	1128
	06	332	160	346	174	515	343	683	511	852	680	1021	849	1190	1018
	08	443	213	293	63	462	232	630	400	799	569	968	738	1137	907
	10	554	267			408	121	576	289	745	458	914	627	1083	796
	12	665	320					523	178	692	347	861	516	1030	685
	14	776	373					470	67	639	236	808	405	977	574
XS 205	02	169	84	674	589	927	842	1180	1095	1433	1348	1686	1601	1939	1854
	04	337	169	589	421	842	674	1095	927	1348	1180	1601	1433	1854	1686
	06	506	253	505	252	758	505	1011	758	1264	1011	1517	1264	1770	1517
	08	674	337	421	84	674	337	927	590	1180	843	1433	1096	1686	1349
	10	843	421			590	168	843	421	1096	674	1349	927	1602	1180
	12	1011	506					758	253	1011	506	1264	759	1517	1012
	14	1180	590					674	84	927	337	1180	590	1433	843
XS 380	02	253	126	1012	885	1391	1264	1770	1643	2149	2022	2528	2401	2907	2780
	04	506	253	885	632	1264	1011	1643	1390	2022	1769	2401	2148	2780	2527
	06	756	379	759	382	1138	761	1517	1140	1896	1519	2275	1898	2654	2277
	08	1011	506	632	127	1011	506	1390	885	1796	1264	2148	1643	2527	2022
	10	1264	632			885	253	1264	632	1643	1011	2022	1390	2401	1769
	12	1517	758					1138	379	1517	758	1896	1137	2275	1516
	14	1769	885					1011	127	1390	506	1769	885	2148	1264
XS 630	02	421	211	1685	1475	2317	2107	2948	2738	3580	3370	4212	4002	4844	4634
	04	843	421	1475	1053	2107	1685	2738	2316	3370	2948	4002	3580	4634	4212
	06	1264	632	1264	632	1896	1264	2527	1895	3159	2527	3791	3159	4423	3791
	08	1685	843	1053	211	1685	843	2316	1474	2948	2106	3580	2738	4212	3370
	10	2107	1053			1475	421	2106	1052	2738	1684	3370	2316	4002	2948
	12	2528	1264					1895	631	2527	1263	3159	1895	3791	2527
	14	2949	1475					1684	210	2316	842	2948	1474	3580	2106
XS 960	03	632	316	2563	2247	3523	3207	4483	4167	5442	5126	6402	6086	7361	7045
	06	1264	632	2247	1615	3207	2575	4167	3535	5126	4494	6086	5454	7045	6413
	09	1896	948	1931	983	2891	1943	3851	2903	4810	3862	5770	4822	6729	5781
	12	2528	1264	1615	351	2575	1311	3535	2271	4494	3230	5454	4190	6413	5149
	15	3160	1580			2259	679	3219	1639	4178	2598	5138	3558	6097	4517
	18	3792	1896					2903	1007	3862	1966	4822	2926	5781	3885
	XS H15	02	979	489	3918	3428	5387	4897	6856	6366	8325	7835	9794	9304	11263
04		1958	979	3428	2449	4897	3918	6366	5387	7835	6856	9304	8325	10773	9794
06		2937	1468	2939	1470	4408	2939	5877	4408	7346	5877	8815	7346	10284	8815
08		3616	1958	2449	791	3918	2260	5387	3729	6856	5198	8325	6667	9794	8136
10		4894	2447			3429	982	4898	2451	6367	3920	7836	5389	9305	6858
12		5873	2937					4408	1472	5877	2941	7346	4410	8815	5879
14		6852	3792					3553	493	5022	1962	6491	3431	7960	4900

**说明:**

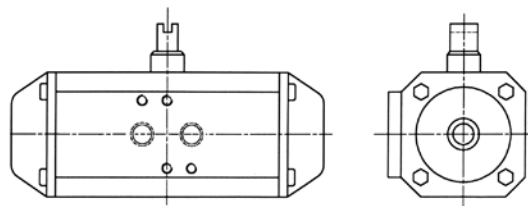
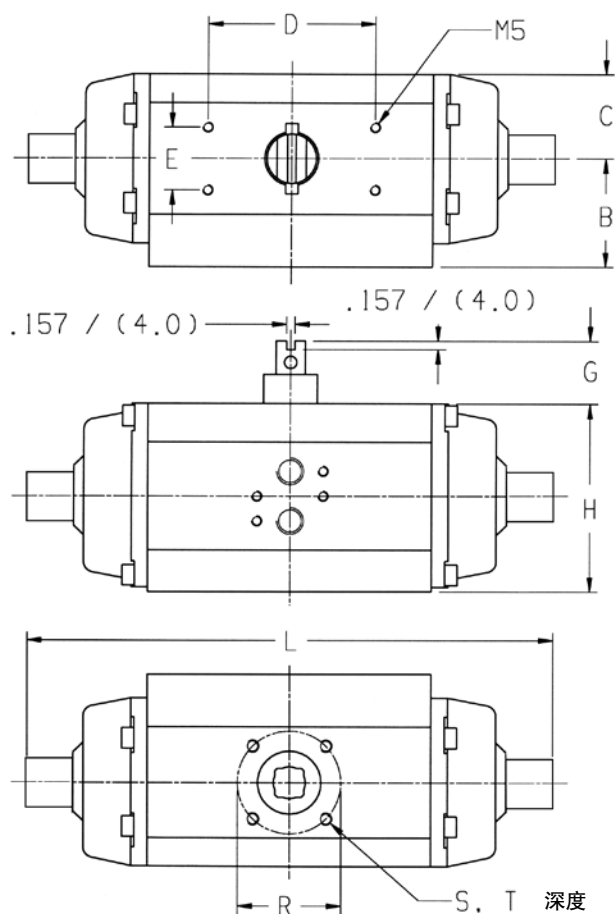
上述所有的扭矩单位均为 Nm。

对弹簧作用顺时针方向FCW (XRP 型号 S)和弹簧作用逆时针方向FCCW, (XRP 型号 A) 弹簧复位执行机构其扭矩值是相同的。

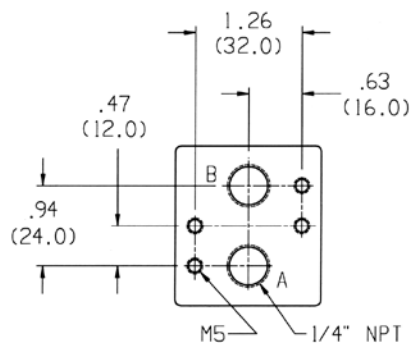
单作用执行机构推荐的安全系数为 20%。

# XRP 齿轮齿条执行机构尺寸

尺寸单位为英寸及毫米，为名义尺寸，正式图纸请与工厂联系。



型号 XS001, XS002 and XS006



XRP XS001-XS180 齿轮齿条执行机构尺寸表

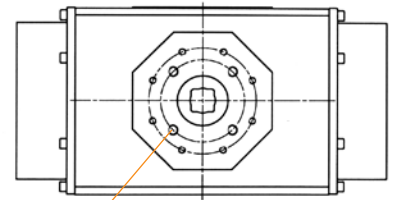
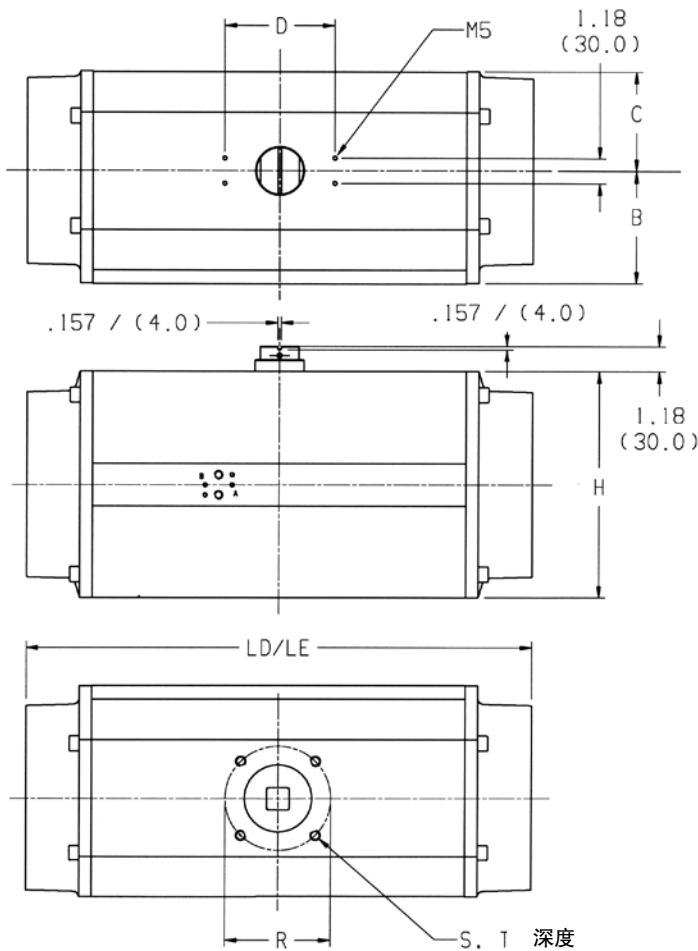
型号	L	G	H	B	C	D	E	R	S	T	ISO	SQ
XS001	3.62 92	0.79 20	1.77 45	1.79 45.5	0.81 20.5	1.97 50	0.98 25	1.42 36	M5	0.28 7	F03	0.35 9
XS002	5.59 142	0.79 20	2.15 54.5	1.89 48	1.00 25.4	1.97 50	0.98 25	1.65 42	M5	0.31 8	F04	0.43 11
XS006	6.81 173	0.79 20	2.93 74.5	2.22 56.5	1.36 34.5	3.15 80	1.18 30	1.97 50	M6	0.39 10	F05	0.55 14
XS012	10.43 265	0.79 20	3.58 91	2.66 67.5	1.61 41	3.15 80	1.18 30	1.97 50	M6	0.35 9	F05	0.55 14
XS025	11.42 290	0.79 20	4.76 121	3.23 82	2.17 55	3.15 80	1.18 30	1.97 50	M6	0.35 9	F05	0.55 14
XS050	14.37 365	0.79 20	5.75 146	3.70 94	2.64 67	3.15 80	1.18 30	2.76 70	M8	0.49 12.5	F07	0.67 17
XS090	17.72 450	1.18 30	6.54 166	4.29 109	3.07 78	5.12 130	1.18 30	4.02 102	M10	0.63 16	F10	0.87 22
XS130	20.67 525	1.18 30	7.56 192	4.53 115	3.54 90	5.12 130	1.18 30	4.92 125	M12	0.71 18	F12	1.06 27
XS180	21.06 535	1.18 30	8.58 218	5.08 129	4.02 102	5.12 130	1.18 30	4.92 125	M12	0.71 18	F12	1.06 27

Inches  
mm

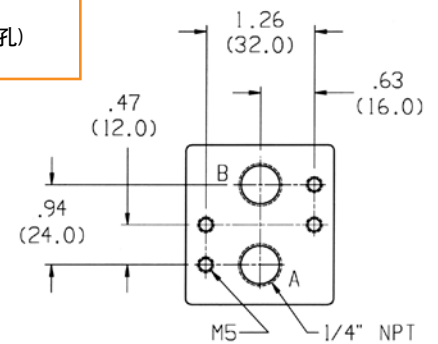


# XRP 齿轮齿条执行机构尺寸

尺寸单位为英寸及毫米，为名义尺寸，正式图纸请与工厂联系。



执行机构/阀门 ISO F25  
8 孔安装尺寸  
螺孔中心圆直径: 10.00 (254)  
螺栓孔直径: M16  
螺栓孔深度: 0.87 (22.0)  
(XS960 有 2 套 ISO 尺寸安装孔)



XRP XS205-XSH15 齿轮齿条执行机构尺寸表

型号	LD	LE	H	B	C	D	R	S	T	ISO	SQ
XS205	15.24 387	19.13 486	10.71 272	5.91 150	4.69 119	5.12 130	5.51 140	M16	0.98 25	F14	1.42 36
XS380	20.08 510	23.70 602	10.71 272	5.91 150	4.69 119	5.12 130	5.51 140	M16	0.98 25	F14	1.42 36
XS630	22.09 561	29.17 741	13.54 344	7.36 187	6.77 172	5.12 130	6.50 165	M20	1.26 32	F16	1.81 46
XS960	22.05 560	29.69 754	16.61 422	8.90 226	8.31 211	5.91 150	6.50 165	M20	0.35 32	F16*	1.81 46
XSH15	26.34 669	34.61 879	17.72 450	9.45 240	8.86 225	5.91 150	仅有 ISO F25 见XS960/XSH15 图				2.17 55

Inches  
mm

LD 为双作用执行机构长度

LE 为弹簧复位执行机构长度

\* 这型号也有 ISO F25 安装尺寸

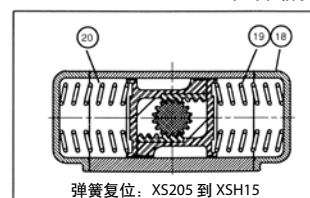
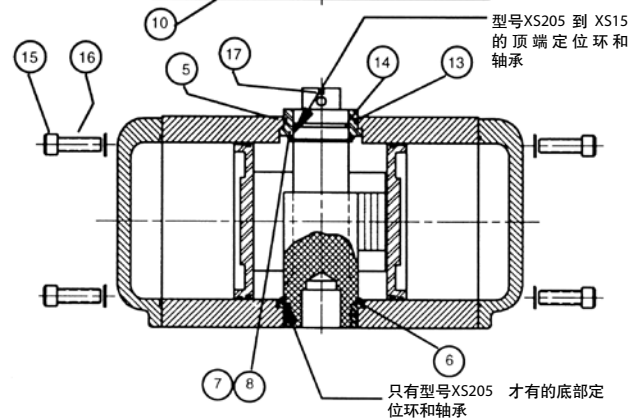
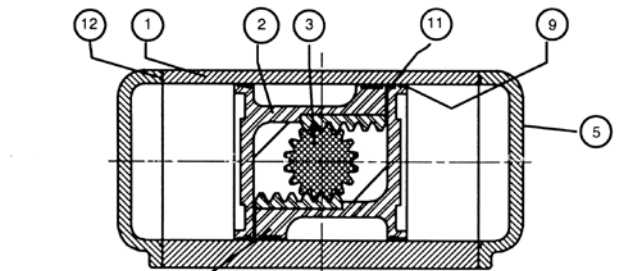
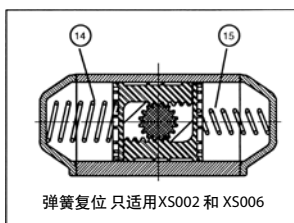
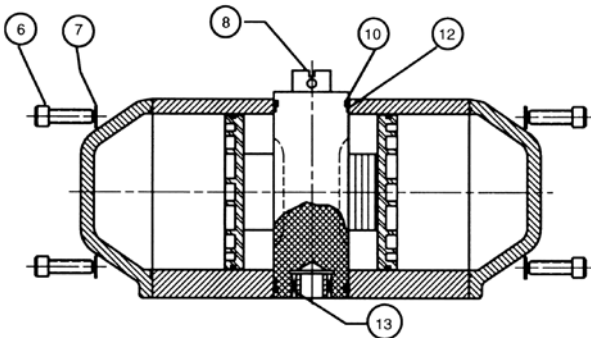
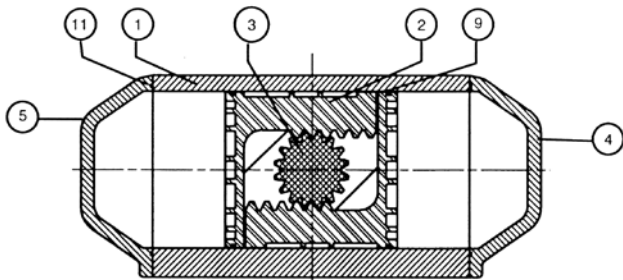
# 制造材料

双作用：XS001, XS002 & XS006

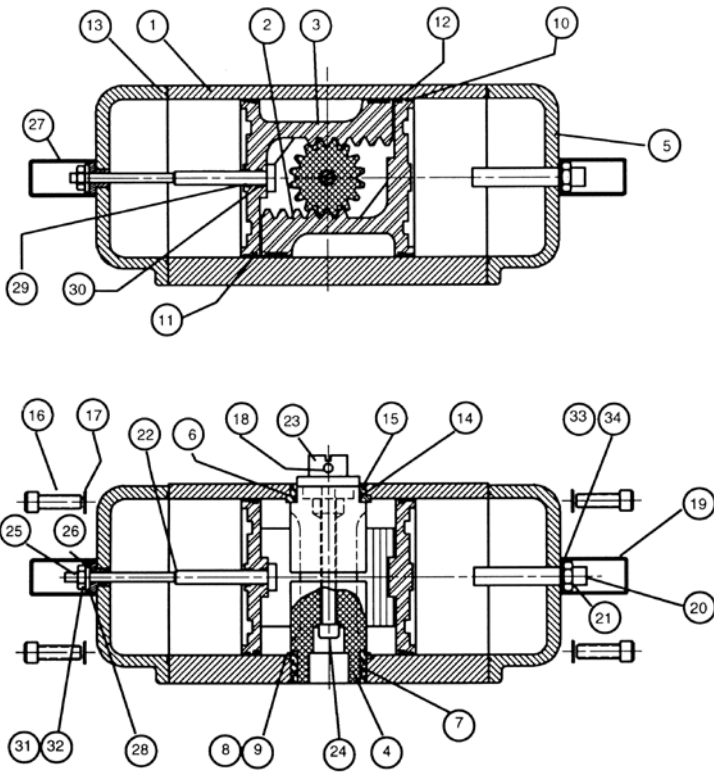
序号	名称	材料
1	壳体	铝合金, 挤压成型
2	活塞	聚甲醛 (POM)
3	轴	铝/经阳极化处理
4	左端盖	聚酰胺
5	左端盖	聚酰胺
6	螺栓	不锈钢
7	垫圈	不锈钢
8	指示器	聚酰胺
9	O型环 - 不锈钢活塞	丁腈橡胶
10	O型环 - 轴	丁腈橡胶
11	O型环 - 端盖	丁腈橡胶
12	轴承	聚四氟乙烯, 掺碳
13	插销	铝/经阳极化处理
↓ 弹簧复位部件 ↓		型号 XS002 和 XS006
14	外弹簧	铬硅合金/加膜处理
15	内弹簧	铬硅合金/加膜处理

双作用：XS205 到 XSH15

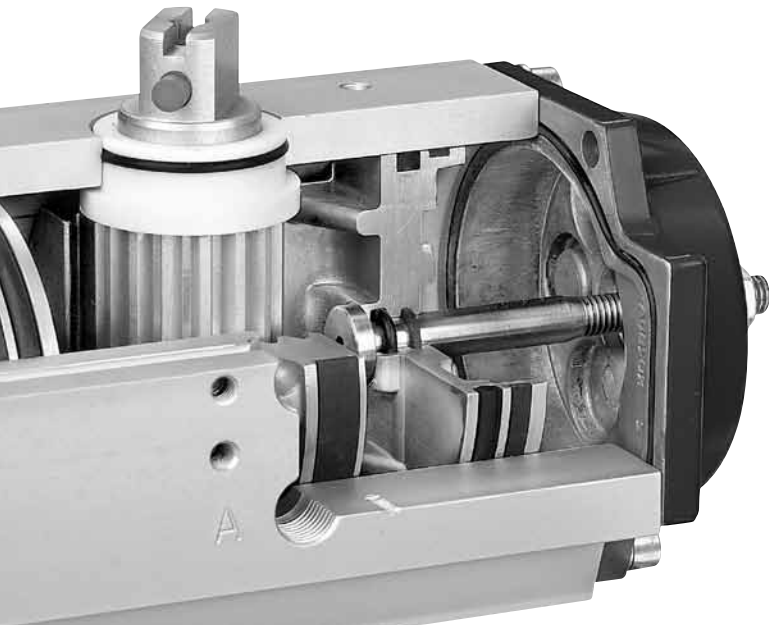
序号	名称	材料
1	壳体	铝/经阳极化处理
2	活塞	铝/St50K(齿轮牙)
3	轴	铝/经阳极化处理
4	端盖 (双作用缸)	铝/油漆
5-7	轴承	聚甲醛 (POM)
8	定位环	弹簧钢
9-10	活塞轴承	聚四氟乙烯, 掺碳
11	O型环 - 不锈钢活塞	丁腈橡胶
12	O型环 - 端盖	丁腈橡胶
13	O型环	丁腈橡胶
14	O型环 - 轴	丁腈橡胶
15	螺栓	不锈钢
16	垫圈	不锈钢
17	指示器	聚酰胺
↓ 弹簧复位部件 ↓		型号 XS205 和 XSH15
18	端盖 (单作用缸)	铝/油漆
19	顺时针弹簧	铬硅合金缠绕/加膜处理
20	逆时针弹簧	铬硅合金缠绕/加膜处理



# 制造材料



弹簧复位: XS012 到 XS180



## 双作用: XS012 到 XS180

序号	名称	材料
1	壳体	铝/经阳极化处理
2	活塞“开启”	铝
3	活塞“关闭”	铝
4	轴	铝/经阳极化处理
5	端盖	铝/油漆
6-8	轴承	聚甲醛 (POM)
9	定位环	弹簧钢
10	活塞轴承	聚四氟乙烯, 掺碳
11	活塞轴承	聚四氟乙烯, 掺碳
12	O型环-活塞	丁腈橡胶
13	O型环-端盖	丁腈橡胶
14	O型环-轴	丁腈橡胶
15	O型环	丁腈橡胶
16	螺栓	不锈钢
17	垫圈	不锈钢
18	指示器	聚酰胺
19	保护帽	聚乙烯
20	“开启”行程调节螺栓	钢/镀锌
21	密封螺母	钢/镀锌
22	“关闭”行程调节螺栓	不锈钢
23	顶轴	铝/经阳极化处理
24	轴螺栓	钢/镀锌
25	密封螺母	钢/镀锌
26	螺纹插销	不锈钢
27	保护帽	聚乙烯
28	O型环	丁腈橡胶
29	止动螺栓轴承	聚四氟乙烯, 掺碳
30	制动螺栓O型环	丁腈橡胶
31	垫圈	聚甲醛 (POM)
32-33	O型圈	丁腈橡胶
34	垫圈	聚甲醛 (POM)
↓ 弹簧复位 ↓		型号 XS012 - XS180
35	顺时针弹簧	铬硅合金缠绕/加膜处理
36	逆时针弹簧	铬硅合金缠绕/加膜处理

# 配置和参数

苏莫斯 XRP 标准安装配置						可选安装配置					
XRP 型号	ISO 规格	安装尺寸 (螺孔中心圆)	公制螺栓	NAMUR, WxLxH (mm)	可选套管	ISO 规格	定单编号	安装尺寸 (螺孔中心圆)	公制螺栓	可选套管 (mm)	
XS001	F03	F03/V9 (36)	M5x4	25x50x15 <sup>1</sup>	25			(N/A)			
XS002	F04	F04/V11 (42)	M5x4	25x50x20 <sup>1</sup>	30	F03	A1	F03/V9 (36)	M5x4	25	
XS006	F05	F04/V14 (50)	M6x4	30x80x20	35	F04	B1	F04/V11 (42)	M5x4	30	
XS012	F05	F05/V14 (50)	M6x4	30x80x20	35			(N/A)			
XS025	F05	F05/V14 (50)	M6x4	30x80x20	35			(N/A)			
XS050	F07	F07/V17 (70)	M8x4	30x80x20+30x130x20	55			(N/A)			
XS090	F10	F10/V22 (102)	M10x4	30x130x30	70	F07	D1	F07/V17 (70)	M8x4	55	
XS130	F12	F12/V27 (125)	M12x4	30x130x30	85	F10	E1	F10/V22 (102)	M10x4	70	
XS180	F12	F12/V27 (125)	M12x4	30x130x30	85			(N/A)			
XS205	F14	F14/V36 (140)	M16x4	30x130x30	100	F12 F14	F1 G1	F12/V27 (125) F14/R45 <sup>1</sup> (140)	M12x4 M16x4	85 100	
XS380	F14	F14/V36 (140)	M16x4	30x130x30	100	F12 F14	F1 G1	F12/V27 (125) F14/R45 <sup>1</sup> (140)	M12x4 M16x4	85 100	
XS630	F16	F16/V46 (165)	M20x4	30x150 <sup>1</sup> x30	130	F14 F16	G2 H1	F14/V36 (140) F16/R70 <sup>1</sup> (165)	M16x4 M20x4	100 130	
XS960	F16 <sup>2</sup>	F16/V46 (165) +F25/V46 (254)	M20x4 M16x8	30x150 <sup>1</sup> x30	130	F16 <sup>2</sup>	H1	F16/R70 (165) +F25/R70 (254)	M20x4 M16x8	130	
		(XS 960 标准执行机构具有两个安装螺栓孔中心圆)					F25 <sup>2</sup>	J4	F25/V55 (254) +F16/V55 (165)	M16x8 M20x4	130 <sup>1</sup>
						F25 <sup>2</sup>	J2	F25/R75 (254) +F16/R75 (165)	M16x8 M20x4	130 <sup>1</sup>	
XSH15	F25	F25/V55 (254)	M16x8	30x150 <sup>1</sup> x30	130 <sup>1</sup>	F25 F25 F25 F30	J1 J2 J3 K1	F25/R70 <sup>1</sup> (254) F25/R75 <sup>1</sup> (254) F25/R85 <sup>1</sup> (254) F30/V75 (298)	M16x8 M16x8 M16x8 M20x8	130 <sup>1</sup> 130 <sup>1</sup> 130 <sup>1</sup> 130 <sup>1</sup>	

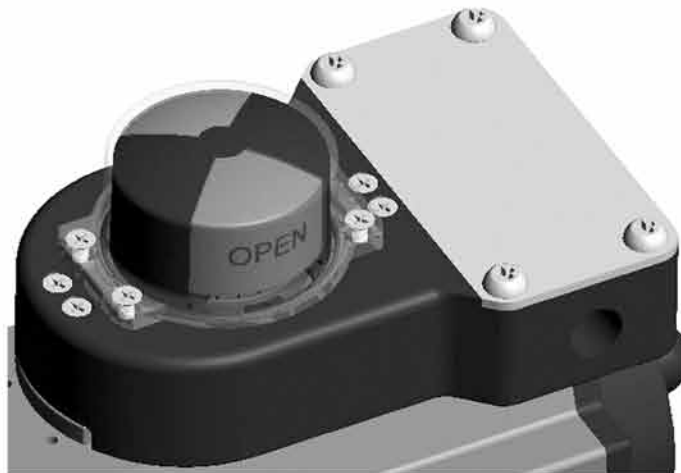
- 注: 1) 表示此尺寸只是这个型号使用, 并不是标准 ISO 或 NAMUR 尺寸。  
 2) 标准的和可选配置的包括两个安装螺孔中心圆。  
 3) V = 面积, R = 周长

苏莫斯 XRP 规格书											
XRP 型号	重量 (lbs (kg))		气路接口 尺寸	行程		调节范围		操作压力范围 (psi (bar))		操作温度范围	
	DA	SR		NPT	Max	Min	Pos 1	Pos 2	Min	Max	Min
XS001	0.7 (0.3)	N/A	1/4"	90°	74°	-4° to 8°	82° to 94°	36 (2.5)	145 (10)	-4°F (-20°C)	176°F (80°C)
XS002	1.3 (0.6)	1.8 (0.8)									
XS006	2.4 (1.1)	2.7 (1.2)									
XS012	4.9 (2.2)	5.3 (2.4)									
XS025	7.7 (3.5)	8.4 (3.8)	1/4"	90°	74°	-4° to 8°	82° to 94°	29 (2)	145 (10)	-4°F (-20°C)	176°F (80°C)
XS050	13.0 (5.9)	14.1 (6.4)									
XS090	22.9 (10.4)	26.9 (12.2)									
XS130	41.9 (19.0)	43.7 (19.8)									
XS180	49.6 (22.5)	50.5 (22.9)									
XS205	66.2 (30.0)	104.5 (47.4)									
XS380	79.4 (36.0)	133.2 (60.4)									
XS630	180.8 (82.0)	213.9 (97.0)									
XS960	273.4 (124.0)	297.7 (135.0)									
XSH15	333.0 (151.0)	268.2 (167.0)									

# 限位开关产品概况

## TUFSWITCH –全方位满足苛刻要求。

- 外涂环氧树脂的铝外壳
- 三维阀位指示器
- 外形高度小的设计
- 执行机构直接安装，一体式安装连接件
- 磁性感应器是隔离和密封的
- 执行机构顶轴有防污物保护
- 符合NEMA 4, 4x, 6p, 7 和 9
- 无火花防爆和本质安全选项
- 只采用接触式或感应式开关
- 三位换挡控制选项
- 4 to 20mA阀位反馈变送器可选
- 执行机构变送器接口 (ASI) 可选



## MCR 系列 – 经济- 一般用途

- 工程树脂外壳
- 三维阀位指示器
- 用于NEMA 4, 4x 环境而设计
- 可选用一般用途和本质安全
- 机械或感应式开关



## MCA 系列 – 常规型和多种选项

- 外涂环氧树脂铝外壳或不锈钢外壳
- 三维、圆盘式或无阀位指示
- NEMA 4, 4x, I 级 第 2 部分 或本质安全型
- 机械、趋近或感应式开关
- 世界一流的无线选项
- 三位换挡控制选项
- 4 to 20mA阀位反馈变送器可选
- 执行机构变送器接口 (ASI) 可选



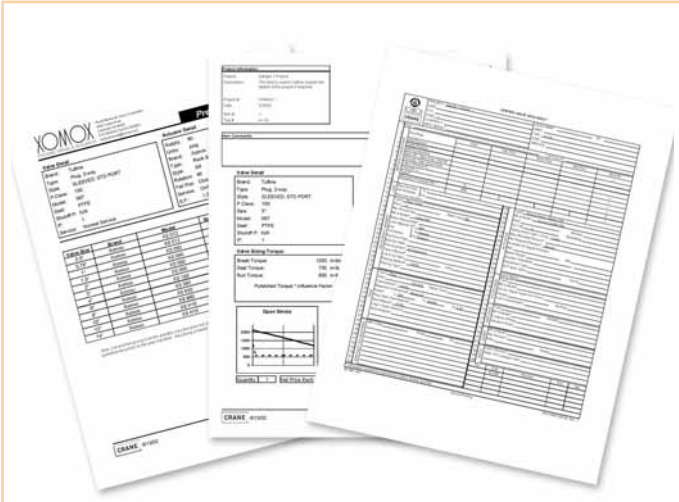
## MXA 系列 – 防爆型

- 外涂环氧树脂铝外壳
- 三维阀位指示器
- NEMA 4, 4x, 7 和 9
- 无火花防爆和本质安全选用
- 机械、接触或感应式开关
- 三位换挡控制选用
- 4 to 20mA阀位反馈变送器可选
- 执行机构变送器接口 (ASI) 可选

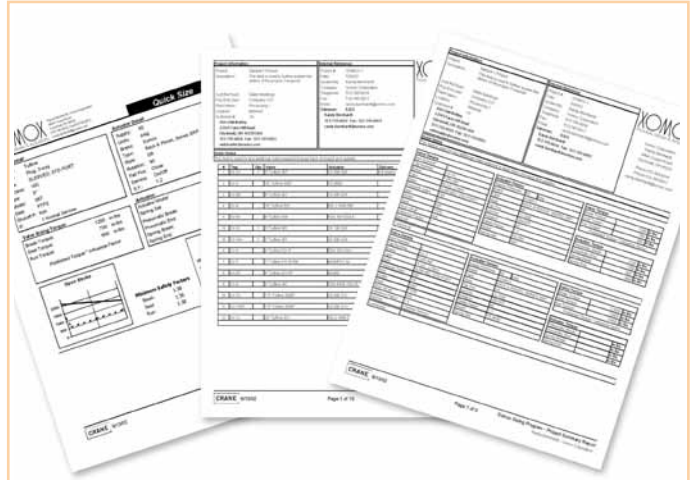


# 克瑞化工产品部，苏莫斯

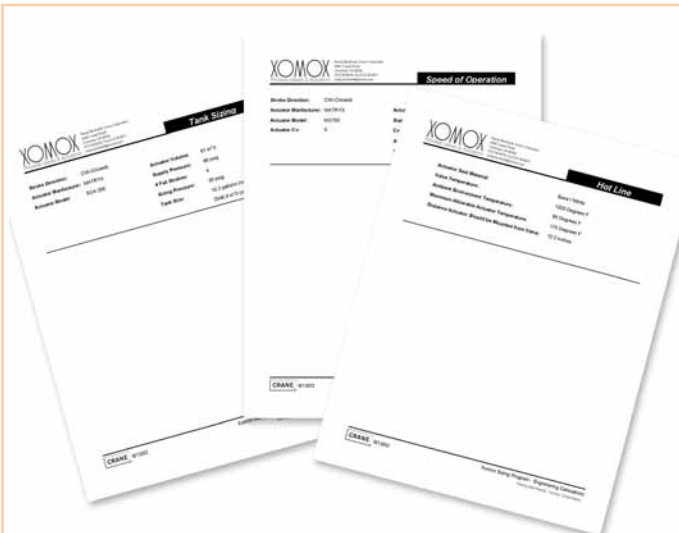
## 选型程序



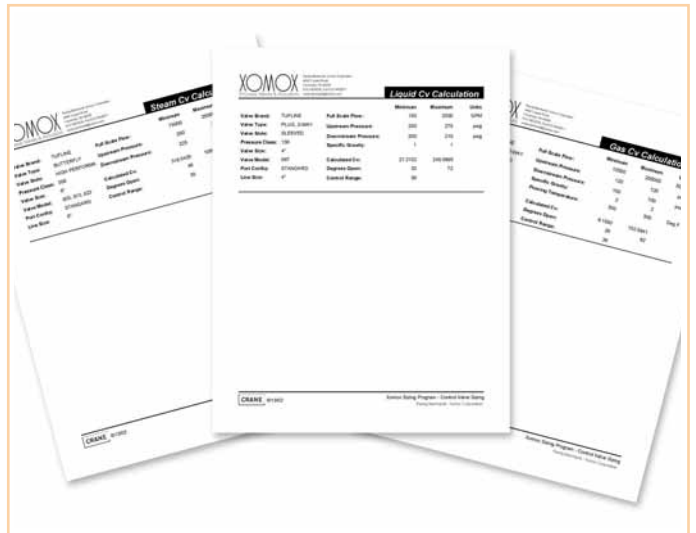
- 建立项目
- 项目报价



- 快速执行机构选型
- ISA型数据表
- 多种阀门选型



常规设计  
性能计算



液体、气体和蒸汽的  
简化的阀门流量计算

# 型号编制

## 执行机构配置 型号

(最少用9位数字表示)

## 非标准代码 选用

(只用于非标准产品)

例子:

### 品牌

苏莫斯:

### 齿轮和气路接口

ISO 5211方形  
空气接口 1/4" NPT:

### 尺寸

001, 002, 006,   
012, 025, 050, 090, 130, 180,  
205, 380, 630, 960, H15:

### 动作方向

双作用:   
弹簧返回顺时针转动:   
弹簧返回逆时针转动:

### 弹簧数量

双作用, 无弹簧:   
弹簧复位, 02到18 弹簧组合:

### 行程止位器

无行程止位器, 标准产品 001 到006:   
双行程止位器, 标准产品 012 到 180, 整体设计, 带有过行程 8°:   
无行程止位器, 标准产品205 到H15:

### 温度

标准丁腈密封件 (丁腈橡胶):   
低温密封件:   
高温密封件:

### 外覆涂层

经阳极化标准处理铝壳体和聚氨酯涂覆端盖:   
咨询工厂选择其它选项:

### 其它

经阳极化标准处理的铝齿轮:   
咨询工厂选择其它选项:

### 安装配置

每个壳体尺寸都采用标准ISO F模式:   
参见第12页的可选择安装配置项:

# XOMOX®

CRANE ChemPharma Flow Solutions™

XOMOX Headquarters  
4444 Cooper Road,  
Cincinnati, OH 45242, U.S.A.  
Tel.: (513) 745-6000  
Fax: (513) 745-6086

XOMOX International GmbH & Co.  
Von-Behring-Straße 15,  
D-88131 Lindau/Bodensee  
Tel.: (49) 8382-702-0  
Fax: (49) 8382-702-144

北京办事处  
北京市 建国门外大街 甲6号  
SK大厦 1103室  
电话: 010-6563 9000  
传真: 010-6563 0676

上海办事处  
上海市 淮海中路 1045号  
淮海国际广场 33楼  
电话: 021-6127 3000  
传真: 021-6473 3688

**CRANE**

ChemPharma Flow Solutions



brands you trust.

CRANE ChemPharma Flow Solutions Include: Pipe - Valves - Fitting - Actuators - Pumps



CP-XOMOX-XRP-BU-EN-CI-5/10-PN335170

Crane Co., and its subsidiaries cannot accept responsibility for possible errors in catalogues, brochures, other printed materials, and website information. Crane Co. reserves the right to alter its products without notice, including products already on order provided that such alteration can be made without changes being necessary in specifications already agreed. All trademarks in this material are property of the Crane Co. or its subsidiaries. The Crane and Crane brands logotype (Xomox®, Saunders®, Resistoflex®, Resistopure™, PSI®, DEPA®, ELRO®, REVO®) are registered trademarks of Crane Co. All rights reserved.