

AVID LP УКАЗАТЕЛЬ ПОЛОЖЕНИЯ

Хорошо себя зарекомендовавшая конструкция указателя положения AVID LP с уверенным сигналом «открыто/закрыто», настройкой переключения, возможностью подключения на месте установки и во всепогодном исполнении



ОСНОВНЫЕ ЧЕРТЫ

- Подходит для непосредственного монтажа на все приводы Keystone и PremiAir/MRP.
- Два самозапирающихся стойких к вибрации кулачка EasiFix®, закрепленных к шлицевому валу, которые можно отрегулировать вручную в течение нескольких секунд. Благодаря шлицевому соединению зубьев под углом 120 градусов, кулачки никогда не выпадают из сборки.
- Верхняя центрирующая пластина обеспечивает улучшенную линейность сооружения с кулачками на валу по отношению к положению переключателя.
- Кулачки специально сконструированы для работы с механическими переключателями SPDT V3 (с роликовым рычагом) или различными индуктивными датчиками приближения V3.
- Вал DD 16 x 11 позволяет осуществлять непосредственный монтаж к реечным приводам Keystone. Вал может быть переделан под размеры Namur для применения с другими приводами в комбинации со скобой.
- 8-ми контактная клеммная колодка смонтирована под углом для простоты подключения и имеет два присоединения для электромагнитных клапанов.
- Два (2) кабельных ввода M20/ ½" NPT , оснащенных пробками IP66/67.
- Жесткий корпус с классификацией степени защиты IP 66/67.
- Алюминиевый корпус с покрытием из полиэстера полностью обеспечивает защиту окружающей среды.
- Хорошо видимый местный индикатор положения с опцией поставки сигнализатора HiVue.

Опции

- Указатель положения с двумя механическими переключателями V3 с однополюсными контактами на два направления.
- Указатель положения с индуктивными датчиками приближения.

ОБЛАСТИ ПРИМЕНЕНИЯ

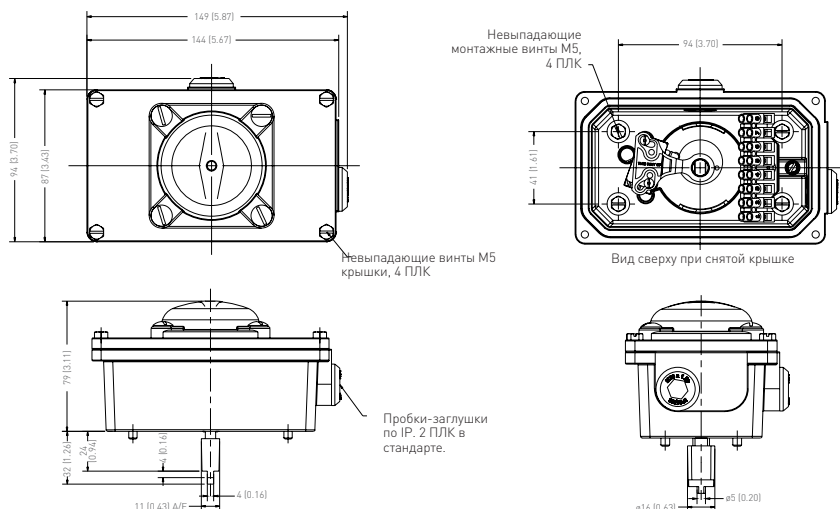
Низкопрофильная контактная панель разработана для непосредственного монтажа на весь диапазон пневматических приводов фирмы Keystone и PremiAir/MRP. Прямое зацепление с валом привода обеспечивает точность положения клапана.

ТЕХНИЧЕСКИЕ ХАРАКТЕРИСТИКИ

Микропереключатель V3 (механический)	однополюсный на 2 направления форма C
Эл. нагрузка	15 A / 24-240 В перем. тока
(резистивная нагрузка)	15 A / 24 В пост. тока 2.5 A / 48 В пост. тока
Индуктивный датчик приближения	Pepperl & Fuchs: NJ2-V3-N, SJ3.5-N, SJ3.5-SN, NBB3-V3-Z4, NBB2-V3-E2 IFM: IS5026, IS5001, IS0003, IS5003, NS5002

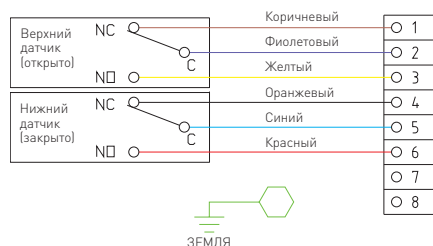
AVID LP УКАЗАТЕЛЬ ПОЛОЖЕНИЯ

РАЗМЕРЫ



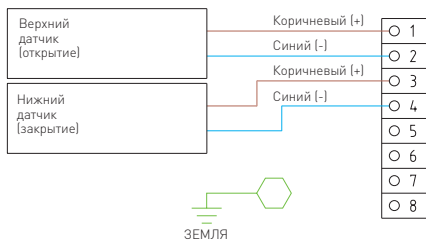
Размеры в мм, дюймовые размеры в скобках

ЭЛЕКТРИЧЕСКАЯ МОНТАЖНАЯ СХЕМА



Вариант 1 (стандарт)

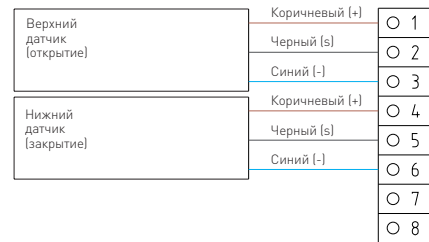
Указатель положения с 2-мя V3 механическими переключателями.



Вариант 2

Указатель положения с 2-мя V3 искробезопасными, нормально замкнутыми датчиками приближения.

Примечание: Должно подсоединяться к искробезопасному усилителю сигнала.



Вариант 3

Указатель положения с 2-мя PNP 3 провода пост. тока, нормально разомкнутыми, датчиками приближения. В основном, для применения в местах, где предпочтительна схема подсоединения проводов к источнику тока PNP (+/-/+).

КЛАССИФИКАЦИЯ И ОДОБРЕНИЯ

Погодное исполнение:	IP 66/67
Корпус:	Алюминий с покрытием из полиэстера
Кабельные вводы:	2 x M20 / 2 x 1/2" NPT
Колодка зажимов:	8 точечная скошенная
Температурный диапазон:	от -25°C до +70°C / -13°F to +158°F

МАТЕРИАЛЫ КОНСТРУКЦИИ

Корпус:	алюминиевое литье под давлением LM24(ESPC*)
Крышка:	алюминиевое литье под давлением LM24(ESPC*)
Купол:	Ektar (DN 004 сополиэфир)
Кулачки:	ацеталь
Вал:	ацеталь
Индикатор положения:	A.B.S. - (акрил-нитрил-бутадиен-стирол)

* Электростатическое порошковое покрытие

Все торговые знаки и логотипы принадлежат компании plc. Все иные фирменные знаки или наименования продукции являются торговыми или зарегистрированными знаками их соответствующих владельцев. В связи с тем, что мы постоянно улучшаем нашу продукцию и услуги, оставляет за собой право изменить конструкцию продукции без предварительного уведомления. является работодателем, предоставляющим для всех равные возможности.

© 2014 plc. Все права защищены.