

## AVID LP MONITORIZADOR DE POSIÇÃO

O design comprovado do Monitorizador de Posição AVID LP garante uma elevada fiabilidade do sinal de abertura/fecho, regulação de interruptores, ligações elétricas locais e integridade à prova de intempérie



### CARATERÍSTICAS

- Adequado para montagem direta em todos os atuadores Keystone e PremiAir/MRP.
- Dois excêntricos EasiFix® de bloqueio automático, resistentes às vibrações, ligados a um veio ranhurado e que podem ser ajustados manualmente em segundos. Devido às ranhuras de 120 dentes, os excêntricos nunca perdem o ajuste.
- A chapa de centragem superior assegura uma linearidade melhorada do conjunto veio-excêntrico, em linha com a posição de disparo do interruptor.
- Excêntricos especialmente concebidos para operar tanto com microinterruptores mecânicos V3, com contactos SPDT (com alavanca de roletas), ou vários sensores de proximidade indutivos V3.
- O veio DD 16 x 11 permite a montagem direta a atuadores de cremalheira e carrinho Keystone. O veio pode ser convertido para dimensões Namur, para utilização noutros atuadores, em combinação com um kit de suporte.
- Faixa de terminais de 8 pontos disposta em ângulo, para fácil ligação dos fios elétricos, que inclui 2 ligações para eletroválvulas.
- 2 entradas de cabos M20/ 1/2" NPT, ambas equipadas com um bujão IP 66/67.
- Invólucro de alumínio rígido, com grau de proteção IP66/67.
- O invólucro em alumínio revestido a poliéster proporciona uma proteção ambiental total.
- Indicador local de alta visibilidade, com opção de fornecimento de farol HiVue.

### Opções

- Monitorizador de posição com dois microinterruptores mecânicos V3, com contactos SPDT.
- Monitorizador de posição com sensores de proximidade indutivos.

### APLICAÇÕES GERAIS

A caixa de interruptores de baixo perfil está preparada para a montagem direta em toda a gama de atuadores pneumáticos Keystone e PremiAir/MRP.

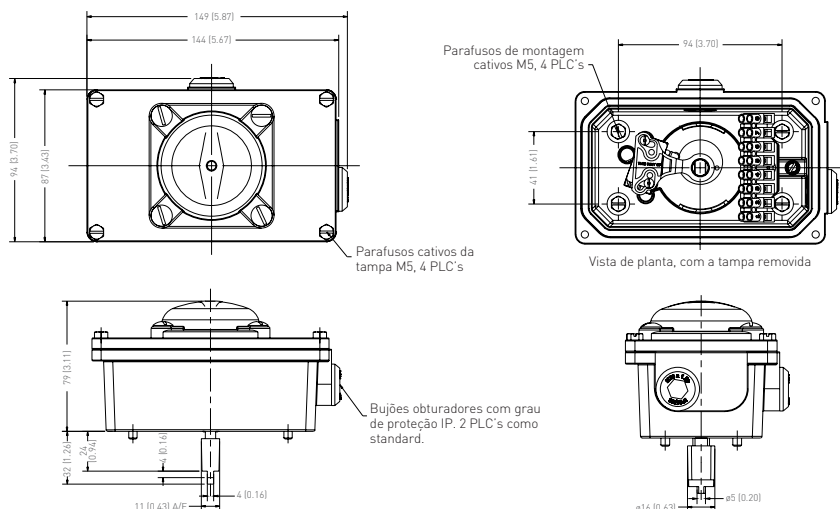
O acoplamento direto ao veio do atuador assegura uma indicação precisa da posição da válvula.

### ESPECIFICAÇÃO TÉCNICA

Microinterruptor V3 (mecânico)	SPDT forma C
Carga máxima (carga resistiva)	15 A / 24-240 V AC 15 A / 24 V DC 2.5 A / 48 V DC
Sensor de proximidade indutivo	Pepperl & Fuchs: NJ2-V3-N, SJ3.5-N, SJ3.5-SN, NBB3-V3-Z4, NBB2-V3-E2 IFM: IS5026, IS5001, IS0003, IS5003, NS5002

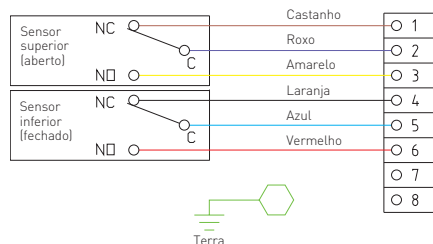
# AVID LP MONITORIZADOR DE POSIÇÃO

## DIMENSÕES



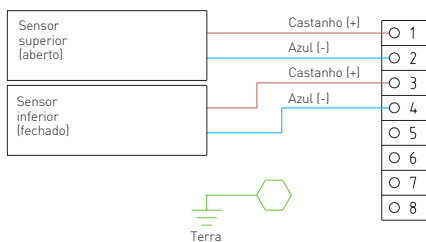
Dimensões em mm, dimensões imperiais (polegadas) entre parêntesis

## ESQUEMAS DE LIGAÇÕES ELÉTRICAS



### Opção 1 (standard)

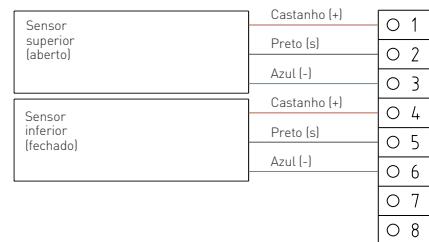
Monitorizador de posição com 2 microinterruptores mecânicos V3.



### Opção 2

Monitorizador de posição com 2 sensores de proximidade V3 de segurança intrínseca, normalmente fechados.

**Nota:** este deve ser ligado a um amplificador de segurança intrínseca.



### Opção 3

Monitorizador de posição com 2 sensores de proximidade normalmente abertos, DC, de 3 fios PNP. Geralmente utilizados quando se prefere a ligação PNP para a fonte de alimentação de corrente.

## CLASSIFICAÇÃO DE ZONAS E HOMOLOGAÇÕES

À prova de intempérie: IP66/67  
 Invólucro: Alumínio revestido a poliéster  
 Entradas de cabos: 2 x M20 / 2 x 1/2" NPT  
 Faixa de terminais: 8 pontos, oblíquos  
 Gama de temperaturas: -25°C a +70°C / -13°F a +158°F

## MATERIAIS DE FABRICO

Corpo: alumínio de fundição injetada LM24 (ESPC\*)  
 Tampa: alumínio de fundição injetada LM24 (ESPC\*)  
 Cúpula: Ektar (copoliéster DN 004)  
 Excêntricos: Acetal  
 Veio: Acetal  
 Indicador de Posição: A.B.S. (acrilonitrilo-butadieno-estireno)

\* Revestimento a Pó Eletrostático

Todas as marcas comerciais e logótipos são propriedade da registadas dos seus respetivos detentores. Em virtude de estarmos continuamente a melhorar os nossos produtos e serviços, a reserva-se o direito de alterar os designs e especificações dos seus produtos sem aviso prévio. A © 2015 plc. Todos os direitos reservados.

plc. Todas as outras marcas ou nomes de produtos são marcas comerciais ou marcas de uma entidade empregadora que promove a igualdade de oportunidades.