

AVID LP MONITOR DI POSIZIONE

Monitor di posizione AVID per basse pressioni (LP) dal desing collaudato in grado di garantire una segnalazione di aperto/chiuso affidabile, impostazione degli interruttori, cablaggio in loco e tenuta stagna



CARATTERISTICHE

- Idoneo per il montaggio diretto su tutti gli attuatori Keystone e PremiAir.
- Due camme autobloccanti EasiFix® resistenti alle vibrazioni, fissate a un albero provvisto di scanalature e regolabili manualmente in pochi secondi. Grazie alle scanalature a 120 denti, le camme restano sempre bloccate nella posizione selezionata.
- Piastra superiore di centralizzazione per un allineamento ottimizzato del gruppo albero-camme con la posizione di attivazione dell'interruttore.
- Camme appositamente studiate per la manovra di interruttori meccanici V3 SPDT (con leva su cuscinetti a sfera) o di vari sensori di prossimità induttivi V3.
- Albero DD 16 x 11 per il montaggio diretto su attuatori Keystone a pignone e cremagliera. Possibilità di convertire l'albero alle dimensioni Namur per l'impiego su attuatori di altro tipo unitamente a un kit di supporto.
- Morsettiera angolare da 8 pt per facilitare le operazioni di cablaggio, con 2 connessioni per elettrovalvole.
- 2 ingressi cavi M20/ 1/2" NPT con prese a tenuta stagna IP 66/67.
- Alloggiamento in alluminio rigido IP66/67.
- Alloggiamento in alluminio rivestito in poliestere per una protezione ambientale totale.
- Indicatore locale della posizione chiaramente visibile con opzione di supporto di dispositivi di segnalazione HiVue.

Opzioni

- Monitor di posizione con due interruttori meccanici V3 e contatti SPDT.
- Monitor di posizione con sensori di prossimità induttivi.

APPLICAZIONI GENERALI

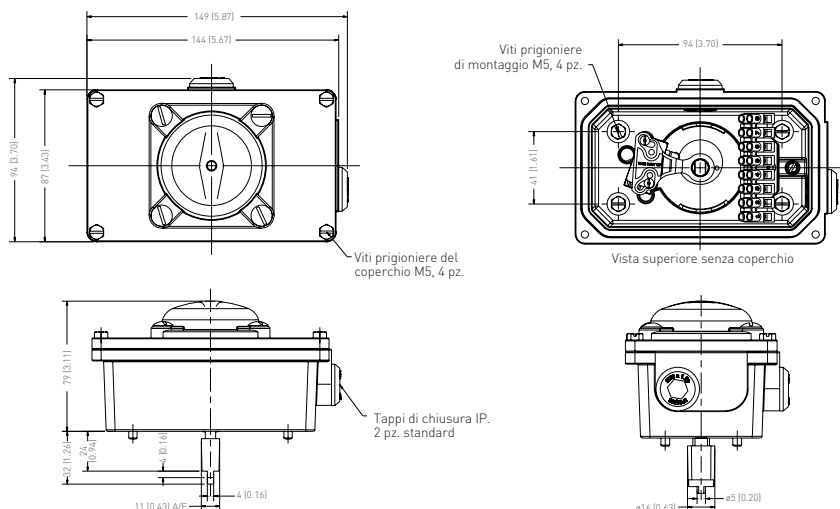
La cassetta micro Low Profile può essere montata direttamente sull'intera gamma di attuatori pneumatici Keystone e PremiAir/MRP. L'accoppiamento diretto all'albero dell'attuatore garantisce una rappresentazione accurata della posizione della valvola.

SPECIFICHE TECNICHE

Microinterruttori V3 (meccanici)	SPDT form C
Rating elettrico (carico resistivo)	15 A / 24-240 V CA 15 A / 24 V CC 2.5 A / 48 V CC
Sensore di prossimità induttivo	Pepperl & Fuchs: NJ2-V3-N, SJ3.5-N, SJ3.5-SN, NBB3-V3-Z4, NBB2-V3-E2 IFM: IS5026, IS5001, IS0003, IS5003, NS5002

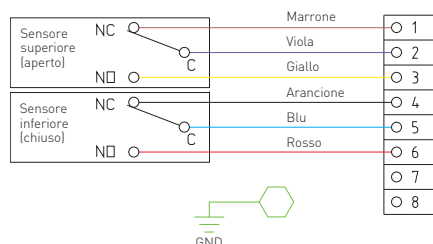
AVID LP MONITOR DI POSIZIONE

DIMENSIONI



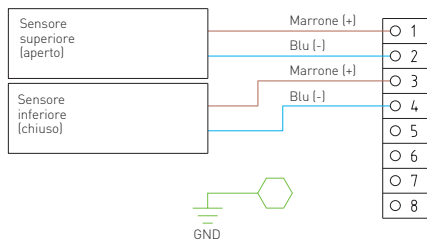
Dimensioni in mm, dimensioni imperiali (pollici) tra parentesi

DIAGRAMMI DI CABLAGGIO



Opzione 1 (standard)

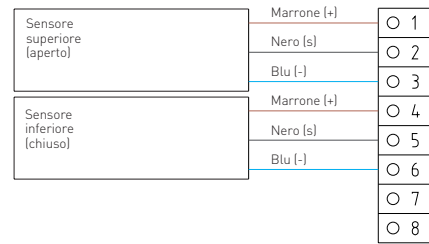
Monitor di posizione con 2 interruttori meccanici V3.



Opzione 2

Monitor di posizione con 2 sensori di prossimità V3 a sicurezza intrinseca, normalmente chiusi.

Nota: la cassetta deve essere collegata a un amplificatore a sicurezza intrinseca.



Opzione 3

Monitor di posizione con 2 sensori di prossimità PNP, a tre cavi, CC, normalmente aperti. Generalmente utilizzati dove è maggiormente diffuso il cablaggio PNP per l'alimentazione di corrente.

CLASSIFICAZIONE AREA E APPROVAZIONI

Tenuta stagna:	IP66/67
Alloggiamento:	Alluminio con rivestimento in poliesteri
Ingressi cavi:	2 x M20 / 2 x 1/2" NPT
Morsettiera:	8 punti inclinati
Temperatura:	da -25°C a +70°C

MATERIALI COSTRUTTIVI

Corpo:	alluminio pressofuso LM24 (ESPC*)
Coperchio:	alluminio pressofuso LM24 (ESPC*)
Cupola:	Ektar (poliesteri DN 004)
Camme:	Acetal
Albero:	Acetal
Indicatore di posizione:	A.B.S. (acrilanitrile butadiene stirene)

* Con rivestimento in polvere elettrostatica

Tutti i marchi commerciali e i loghi sono di proprietà di plc. Poiché i prodotti e i servizi sono in costante miglioramento, è un datore di lavoro che rispetta le pari opportunità. © 2014

plc. Tutti gli altri marchi o nomi di prodotto sono marchi commerciali dei rispettivi titolari. si riserva il diritto di modificare il design e le specifiche senza preavviso. plc. Tutti i diritti riservati.