

AVID LP INDICADOR DE POSICIÓN

Experimentado diseño del Indicador de Posición AVID LP para una señal fiable de apertura y cierre, ajuste de conmutación, cableado en sitio e integridad a prueba de intemperie



APLICACIONES GENERALES

La caja de ruptores de bajo perfil está diseñada para su montaje directo en toda la gama de actuadores neumáticos de Keystone y de PremiAir/MRP.

El acoplamiento directo al eje del actuador asegura una visualización precisa de la posición de la válvula.

ESPECIFICACIONES TÉCNICAS

Microrruptor V3 (mecánico)	SPDT forma C
Capacidad eléctrica (carga resistiva)	15 A / 24-240 V CA 15 A / 24 V CC 2.5 A / 48 V CC
Detector de proximidad inductivo	Pepperl & Fuchs: NJ2-V3-N, SJ3.5-N, SJ3.5-SN, NBB3-V3-Z4, NBB2-V3-E2 IFM: IS5026, IS5001, IS0003, IS5003, NS5002

CARACTERÍSTICAS

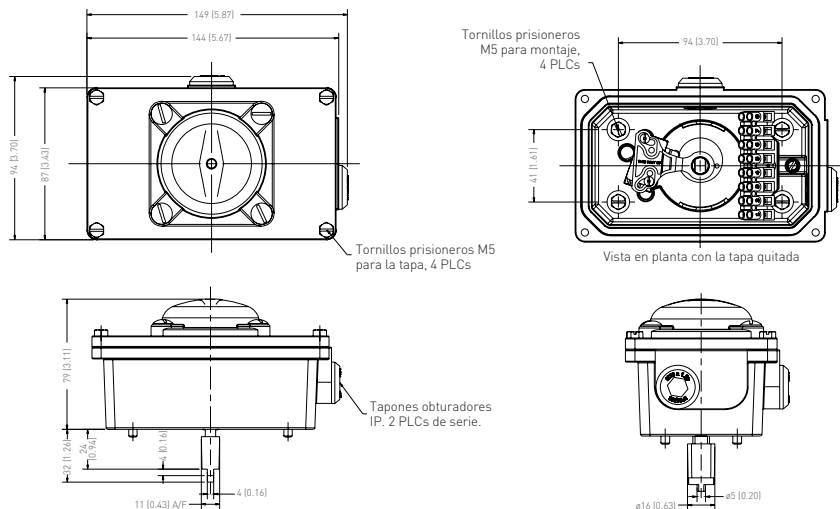
- Idóneo para montaje directo sobre todos los actuadores de Keystone y PremiAir/MRP.
- Dos levas autoblocantes EasiFix® resistentes a las vibraciones, fijadas a un eje ranurado, que se pueden ajustar manualmente en pocos segundos. Debido a 120 dientes ranurados, las levas nunca saldrán de su ajuste.
- Una placa superior centralizadora ofrece una linealidad mejorada del sistema eje/leva en línea con la posición de disparo del ruptor.
- Levas diseñadas especialmente para operar bien con limitadores mecánicos SPDT V3 (con palanca de rodillo), bien con diversos detectores de proximidad inductivos V3.
- El eje DD 16 x 11 permite el montaje directo de actuadores Keystone de cremallera y piñón. El eje puede convertirse a las dimensiones Namur para su uso con otros actuadores en combinación con un kit de soporte.
- Regleta de terminales en ángulo de 8 puntos para facilitar el conexionado, incluye 2 conexiones para electroválvulas.
- 2 entradas de cable M20 1/2" NPT ambas dotadas de tapón resistente a la intemperie IP 66/67.
- Caja rígida de aluminio s/. IP66/67.
- Alojamiento de aluminio recubierto de poliéster que proporciona una plena protección frente a la intemperie.
- Indicador local claramente visible con opción de suministro de baliza HiVue.

Opciones

- Indicador de posición con dos ruptores mecánicos V3 con contactos SPDT.
- Indicador de posición con detectores de proximidad inductivos.

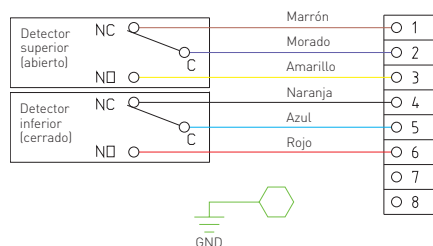
AVID LP INDICADOR DE POSICIÓN

DIMENSIONES



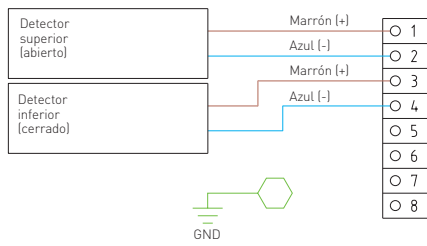
Dimensiones en mm, dimensiones imperiales (pulg) en paréntesis

ESQUEMA DE CONEXIONADO



Opción 1 (estándar)

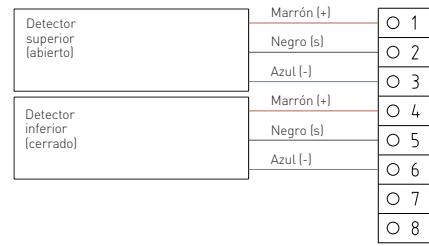
Indicador de posición con 2 ruptores mecánicos V3.



Opción 2

Indicador de posición con 2 detectores de proximidad V3 de seguridad intrínseca, normalmente cerrados.

Nota: Se debe conectar a un amplificador de seguridad intrínseca.



Opción 3

Indicador de posición con detectores de proximidad normalmente abiertos con cable 2 x PNP trifilar para CC. Se usa generalmente donde se prefiere el cable PNP para alimentación eléctrica.

CLASIFICACIÓN DE AREA Y HOMOLOGACIONES

Resistencia a la intemperie: IP 66/67
 Alojamiento de aluminio con recubrimiento de poliéster
 Entradas de conductos: 2 x M20 x 1/2" NPT
 Regleta de terminales: de 8 puntos inclinada
 Gama de temperaturas: -25°C a +70°C

MATERIALES DE CONSTRUCCIÓN

Cuerpo: aluminio inyectado LM24 (ESPC*)
 Tapa: aluminio inyectado LM24 (ESPC*)
 Cúpula: Ektar (copoliéster DN 004)
 Levas: Acetal
 Eje: Acetal
 Indicador de posición: A.B.S. (acrilonitrilo butadieno)

* Recubrimiento con polvo electrostático

Todas las marcas comerciales y todos los logotipos de son propiedad de plc. Todas las demás marcas o nombres de productos son marcas comerciales

o marcas registradas de sus respectivos propietarios. Debido a que estamos continuamente mejorando nuestros productos y servicios, se reserva el derecho de cambiar los diseños y especificaciones de sus productos sin previo aviso. es un empleador adherido a la igualdad de oportunidades.
 © 2014 plc. Todos los derechos reservados.