

XOMOX®

您信赖的品牌

技术规格书
XOMOX® FK 球阀
型号 K21F - K23F



CRANE®

www.cranecpe.com

Xomox® FK 球阀的优点和特点

符合 ASME 标准的软阀座球阀

Xomox®FK 阀门根据 ASME B16.34、API-608、API-6D 设计，此球阀为全通径分体式的阀体设计，并且可以选用带锁定的手柄或者封闭式的齿轮和手轮驱动。每个阀门均通过 API 598 测试。

特点如下：

- 特点如下：
- 全通径
- 阀门长度符合 ASME B16.10 的长型标准的长度
- 突面法兰尺寸符合 ASME B16.5 标准
- 自泄放阀座
- 火灾安全试验 API 607 第六版 和 ISO 10497: 2010
- 防静电设计（球阀-阀杆-阀体之间具备电导性）
- 防吹出阀杆
- 执行机构连接法兰按 ISO 5211 标准
- 专利的 SX 阀杆密封用于侧向负荷保护
- 符合 EPA 法-21、ISO - 15848 和 TA - Luft (VDI 2440) 防泄漏要求



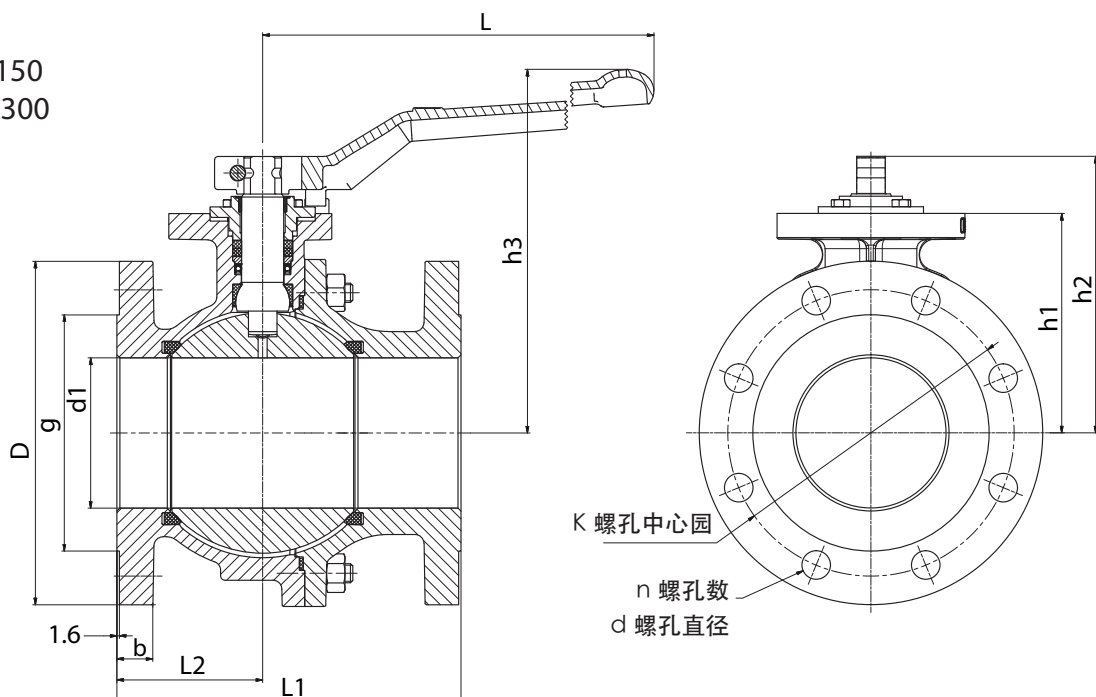
带锁定装置的标准手柄

供货范围

温压等级	阀门长度	双认证的阀体材料
150	ASME B16.10	CF8M / 1.4408
300	ASME B16.10	CF8M / 1.4408
150	ASME B16.10	WCB / 1.0619
300	ASME B16.10	WCB / 1.0619

温压等级 150# 和 300# 浮动球球阀的尺寸和重量

K21F DN15-200 CL150
K23F DN15-200 CL300



温压等级 150# (mm)

DN	尺寸	L1	L2	b	D 直径	k 螺孔中心 圆直径	n 螺孔数	d 螺孔直 径	g 直径	d1 直径	ISO 5211 连接模式	螺纹	h1	h2	h3	L	光阀重 量, kg
15	½英寸	108	46	11.3	89.0	60.5	4	15.9	34.9	15	F05	M6	48	69	98	182	2.4
20	¾英寸	117	50	12.7	98.6	69.9	4	15.9	42.9	20	F05	M6	53	74	102	182	2.9
25	1英寸	127	52	14.3	108.0	79.2	4	15.9	50.8	25	F05	M6	58	78	107	182	3.6
40	1½英寸	165	71	17.5	127.0	98.6	4	15.9	73.0	38	F07	M8	82	110	151	280	8.0
50	2英寸	178	74	19.1	152.4	120.7	4	19.0	92.1	50	F07	M8	90	118	158	280	10.5
80	3英寸	203	86	23.9	190.5	152.4	4	19.0	127.0	78	F10	M10	127	165	223	450	23.2
100	4英寸	229	97	23.9	228.6	190.5	8	19.0	157.2	100	F10	M10	146	184	242	450	33.8
150	6英寸	394	197	25.5	279.4	241.3	8	22.2	215.9	151	F14	M16	212	260	323	720	97.8
200	8英寸	457	225	28.5	343.0	298.4	8	22.2	269.9	202	F14	M16	257	351	n/a	n/a	169.0

温压等级 300# (mm)

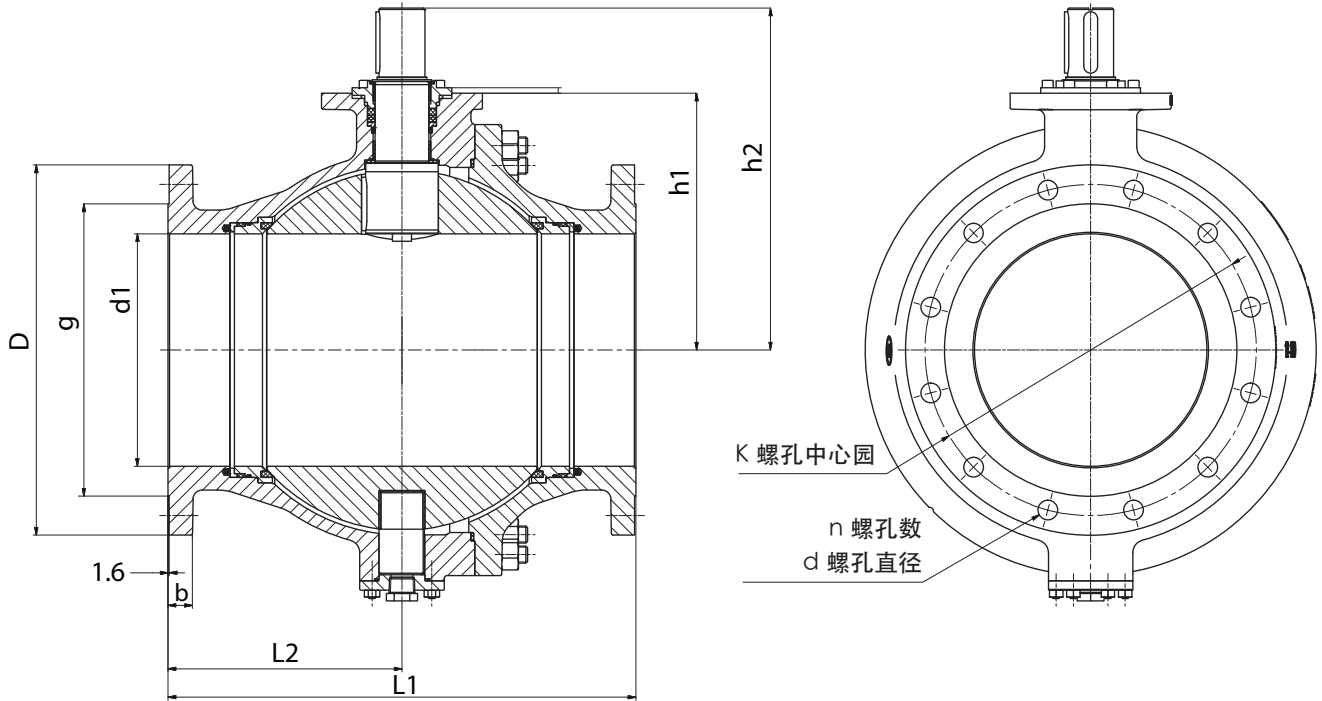
DN	尺寸	L1	L2	b	D 直径	k 螺孔中心 圆直径	n 螺孔数	d 螺孔直 径	g 直径	d1 直径	ISO 5211 标准型	螺纹	h1	h2	h3	L	光阀重 量, kg
15	½英寸	140	52	14.3	95.2	66.7	4	15.9	34.9	15	F05	M6	48	69	98	182	3.2
20	¾英寸	152	54	15.7	117.3	82.6	4	19.0	42.9	20	F05	M6	53	74	102	182	4.4
25	1英寸	165	58	17.4	124.0	88.9	4	19.0	50.8	25	F05	M6	58	78	107	182	5.1
40	1½英寸	190	76	20.7	155.4	114.3	4	22.2	73.0	40	F07	M8	82	110	151	280	11.2
50	2英寸	216	81	22.3	165.0	127.0	8	19.0	92.1	50	F07	M8	90	118	158	280	13.4
80	3英寸	282	99	28.4	209.6	168.2	8	22.2	127.0	80	F10	M10	127	165	223	450	30.6
100	4英寸	305	112	31.8	254.0	200.2	8	22.2	157.2	100	F10	M10	146	184	242	450	49.2
150	6英寸	403	202	36.6	317.5	269.7	12	22.2	215.9	151	F14	M16	212	264	n/a	n/a	137.0
200	8英寸	502	251	41.1	381.0	330.2	12	22.2	269.9	202	F16	M20	256	367	n/a	n/a	234.0

执行机构连接尺寸见第8、9页

温压等级 150# 和 300# 固定球阀的尺寸和重量

K21F-T DN250-300 CL150

K23F-T DN250-300 CL300



温压等级 150# (mm)

DN	尺寸	L1	L2	b	D 直径	k 螺孔中心 圆直径	n 螺孔数	d 螺孔直 径	g 直径	d1 直径	ISO 5211 连接模式	螺纹	h1	h2	光阀重 量, kg
250	10英寸	533	222	30.2	406.4	362.0	12	25.4	323.8	252	F14	M16	300	394	278
300	12英寸	610	305	31.8	482.4	431.8	12	25.4	381.0	303	F16	M20	335	446	460

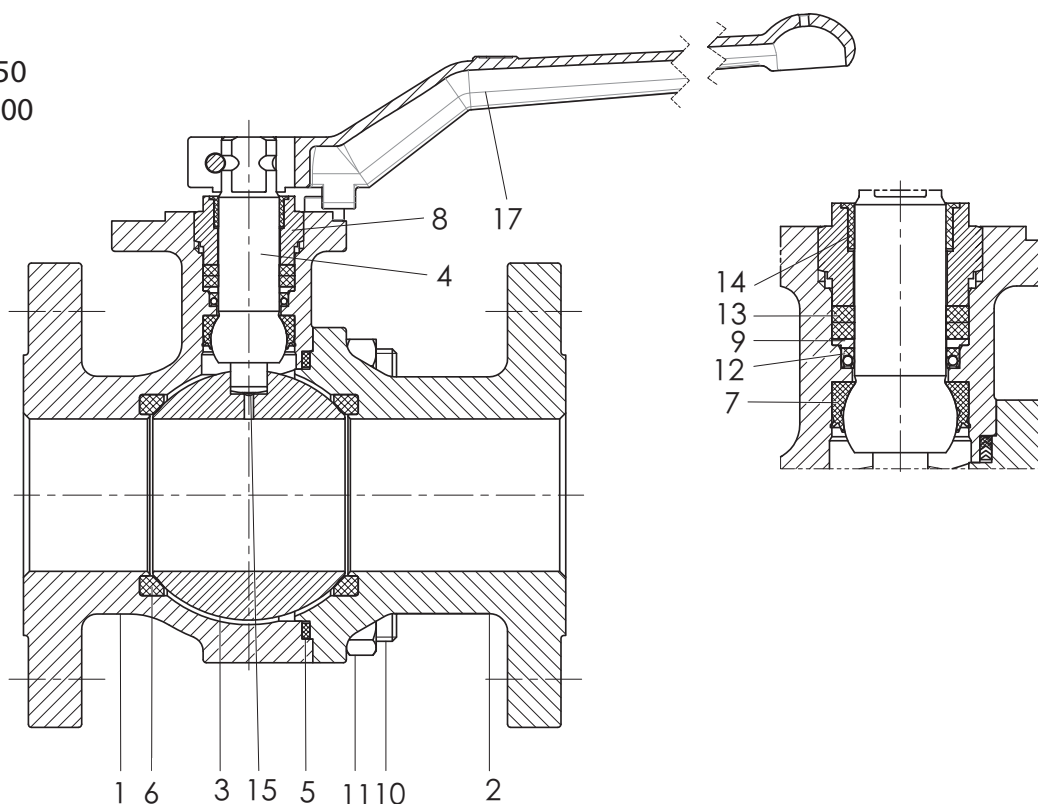
温压等级 300# (mm)

DN	尺寸	L1	L2	b	D 直径	k 螺孔中心 圆直径	n 螺孔数	d 螺孔直 径	g 直径	d1 直径	ISO 5211 连接模式	螺纹	h1	h2	光阀重 量, kg
250	10英寸	568	238	47.7	445	387.4	16	28.6	323.8	252	F16	M20	285	396	379
300	12英寸	648	324	50.8	521	450.8	16	31.8	381.0	303	F25	M16	335	478	594

执行机构连接尺寸见第8、9页

浮动球阀的结构材料

K21F DN15-80 CL150
K23F DN15-80 CL300

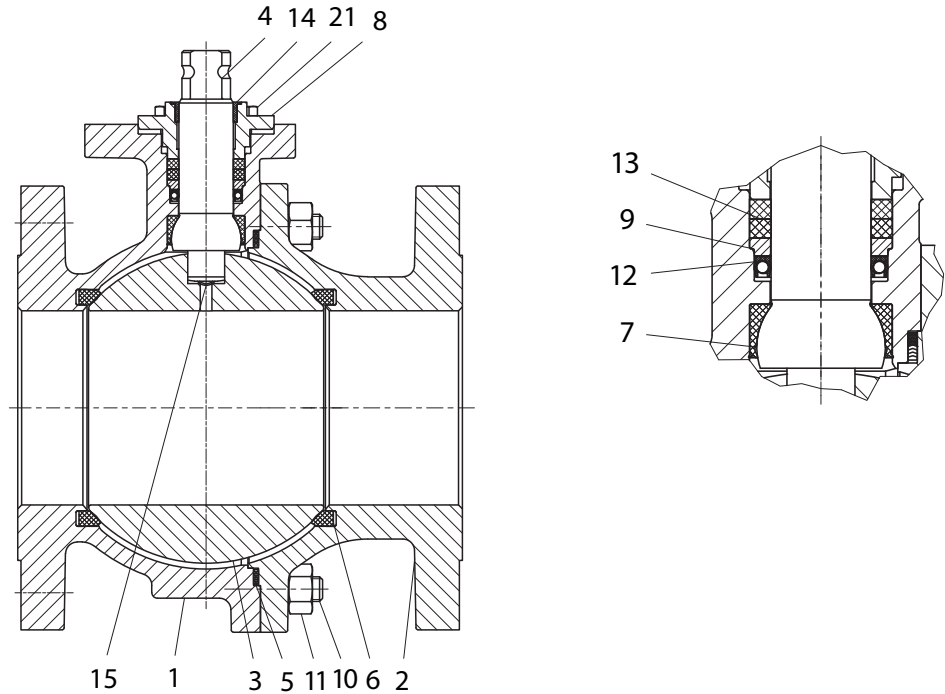


序号	名称	碳钢	不锈钢
1	阀体	Carbon Steel	(1.4408) ASTM A351 Gr.CF8M
2	端盖	(1.0619) ASTM A216 Gr WCB	(1.4408) ASTM A351 Gr.CF8M
3	球	316ss	316ss
4	阀杆	UNS S31803	UNS S31803
5	阀体垫片	聚四氟乙烯/石墨/316ss	聚四氟乙烯/石墨/316ss
6	阀座	TFM	TFM
7	SX 阀杆密封	TFM	TFM
8	填料压盖	316ss	316ss
9	支撑环	316ss	316ss
10	双头螺栓	ASTM A193 Gr.B7	ASTM A193 Gr.B8M Cl.2
11	重型六角螺母	ASTM A194 Gr.2H	ASTM A194 Gr.8M
12	弹性唇封	聚四氟乙烯填充/SST	聚四氟乙烯填充/SST
13	填料	石墨	石墨
14	导向套	聚四氟乙烯 - 碳填充	聚四氟乙烯 - 碳填充
15	防静电弹簧	SST	SST
*16	止位销	316ss	316ss
17	手柄	316ss	316ss
*18	内六角螺钉	316ss	316ss
*19	六角螺母	316ss	316ss
*20	锁销与环	316ss	316ss

*无显示

浮动球阀的结构材料

K21F DN100-200 CL150
K23F DN100-200 CL300

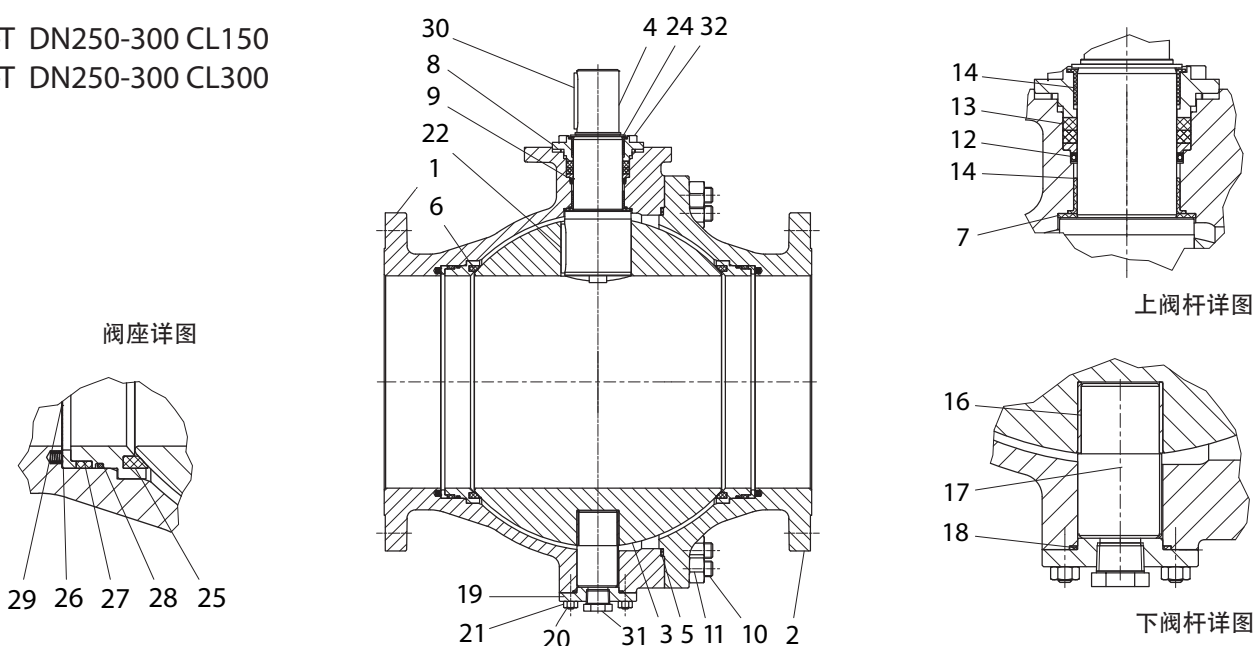


序号	名称	碳钢	不锈钢
1	阀体	(1.0619) ASTM A216 Gr WCB	(1.4408) ASTM A351 Gr.CF8M
2	端盖	(1.0619) ASTM A216 Gr WCB	(1.4408) ASTM A351 Gr.CF8M
3	球	316ss	316ss
4	阀杆	UNS S31803	UNS S31803
5	阀体垫片	聚四氟乙烯/石墨/316SS	聚四氟乙烯/石墨/316SS
6	阀座	TFM	TFM
7	SX阀杆密封	TFM	TFM
8	填料压盖	316ss	316ss
9	支撑环	316ss	316ss
10	双头螺栓	ASTM A193 Gr.B7	ASTM A193 Gr.B8M Cl.2
11	重型六角螺母	ASTM A194 Gr.2H	ASTM A194 Gr.8M
12	弹性唇封	聚四氟乙烯填充/SST	聚四氟乙烯填充/SST
13	填料	石墨	石墨
14	导向套	聚四氟乙烯-碳填充	聚四氟乙烯-碳填充
15	防静电弹簧	SST	SST
*16	止位销	316ss	316ss
*17	手柄	316ss	316ss
*18	内六角螺钉	316ss	316ss
*19	六角螺母	316ss	316ss
*20	锁销与环	316ss	316ss
21	填料调整螺栓	ASTM A193 Gr.B8M Cl.2	ASTM A193 Gr.B8M Cl.2

* 无显示

固定球阀的结构材料

K21F-T DN250-300 CL150
K23F-T DN250-300 CL300



序号	名称	碳钢	不锈钢
1	阀体	(1.0619) ASTM A216 Gr WCB	(1.4408) ASTM A351 Gr.CF8M
2	端盖	(1.0619) ASTM A216 Gr WCB	(1.4408) ASTM A351 Gr.CF8M
3	球	316ss	316ss
4	阀杆	UNS S31803	UNS S31803
5	阀体垫片	聚四氟乙烯/石墨/316SS	聚四氟乙烯/石墨/316SS
6	阀座	TFM	TFM
7	SX阀杆密封	TFM	TFM
8	填料压盖	316ss	316ss
9	支撑环	316ss	316ss
10	双头螺栓	ASTM A193 Gr.B7	ASTM A193 Gr.B8M Cl.2
11	重型六角螺母	ASTM A194 Gr.2H	ASTM A194 Gr.8M
12	弹性唇封	PTFE填充/SST	PTFE填充/SST
13	填料	石墨	石墨
14	法兰轴承	增强的热塑性塑料	增强的热塑性塑料
16	套筒轴承	增强的热塑性塑料	增强的热塑性塑料
17	下阀杆	316ss	316ss
18	垫片	聚四氟乙烯/石墨/316SS	聚四氟乙烯/石墨/316SS
19	盖板	316ss	316ss
20	双头螺栓	ASTM A193 Gr.B7	A193 Gr.B8M Cl.2
21	重型六角螺母	ASTM A194 Gr.2H	A194 Gr.8M
22	平行键	316ss	316ss
24	扣环	SST	SST
25	阀座扣环	316ss	316ss
26	L-环	316ss	316ss
27	密封环	石墨	石墨
28	O型圈	氟橡胶	氟橡胶
29	弹簧	SST	SST
30	平行键	316ss	316ss
31	丝堵	316ss	316ss
32	填料调节螺栓	ASTM A193 Gr.B8M Cl.2	ASTM A193 Gr.B8M Cl.2

执行机构安装尺寸

图1

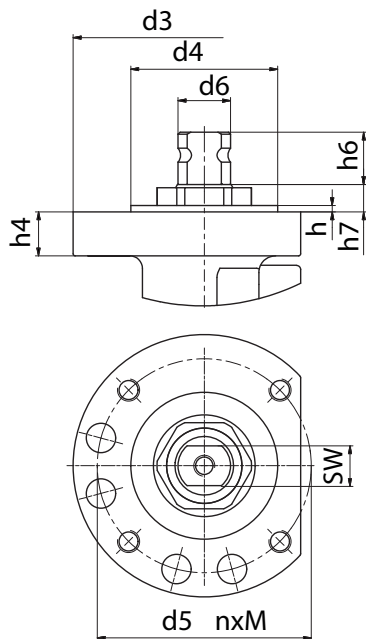


图2

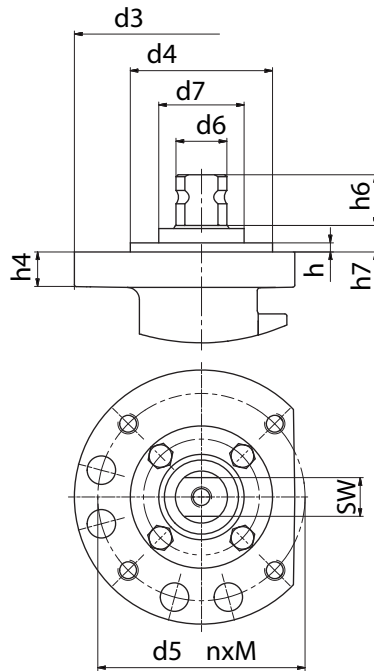


图3

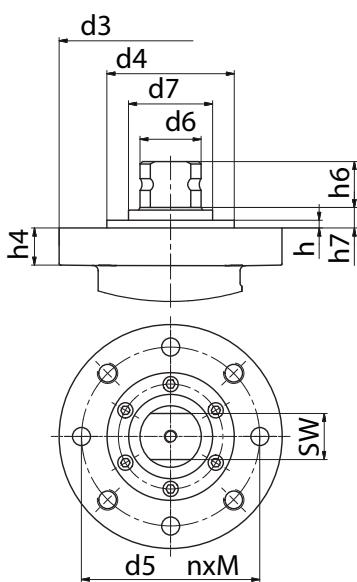


图4

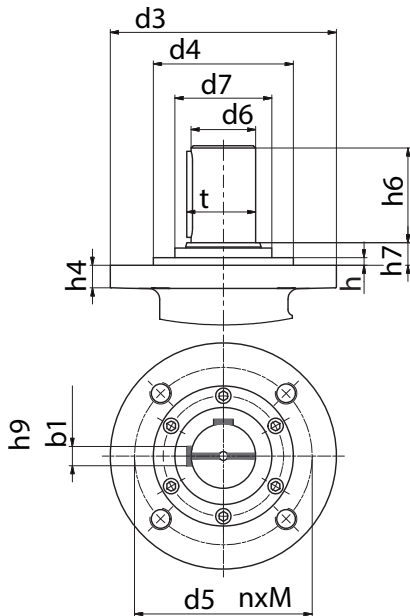
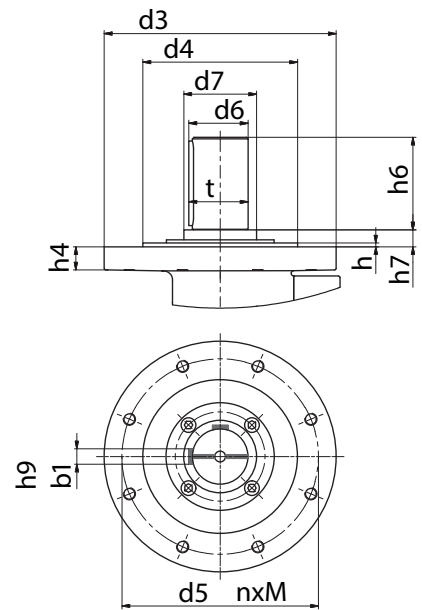


图5



执行机构安装尺寸

尺寸 (mm)

DN	尺寸	温压等级	图号	ISO 5211 安装尺寸						SW	d6	高	d7	h4	h6	h7	阀杆端部连接
				ISO 5211	d3	d5 (螺孔中心圆)	n 数量	M 螺纹	d4								
15	½英寸	150 / 300	1	F05	65	50	4	M6	35	11	14	2	-	9	12	9	双D
20	¾英寸	150 / 300	1	F05	65	50	4	M6	35	11	14	2	-	9	12	9	双D
25	1英寸	150 / 300	1	F05	65	50	4	M6	35	11	14	2	-	9	12	9	双D
40	1½英寸	150 / 300	1	F07	90	70	4	M8	55	14	18	3	-	8	18	10	双D
50	2英寸	150/300	1	F07	90	70	4	M8	55	14	18	3	-	10	18	10	双D
80	3英寸	150/300	1	F10	125	102	4	M10	70	19	25	3	-	21	25	13	双D
100	4英寸	150/300	2	F10	125	102	4	M10	70	19	25	6	42	17	25	13	双D
150	6英寸	150	3	F14	175	140	4	M16	100	27	36	7	59	22	32	16	双D
150	6英寸	300	3	F14	175	140	4	M16	100	36	48	7	66	29	36	16	双D
200	8英寸	150	4	F14	175	140	4	M16	100	-	48	8	66	17	76	18	2键
200	8英寸	300	4	F16	210	165	4	M20	130	-	60	8	90	21	90	21	2键
250	10英寸	150	4	F14	175	140	4	M16	100	-	48	8	66	22	78	16	2键
250	10英寸	300	4	F16	210	165	4	M20	130	-	60	8	90	21	90	21	2键
300	12英寸	150	4	F16	210	165	4	M20	130	-	60	8	90	21	90	21	2键
300	12英寸	300	5	F25	300	254	8	M16	200	-	72	5	94	30	119.5	23	2键

键槽尺寸 – 执行机构安装图4、5 (mm)

DN	尺寸	温压等级	图号	b1 键	b1 公差	h9 键槽	h9 公差	t 键长度	阀杆端部 连接
200	8英寸	150	4	14	-0.018 / -0.061	14	0 / -0.043	51.5	2键
200	8英寸	300	4	18	-0.018 / -0.061	18	0 / -0.043	64	2键
250	10英寸	150	4	14	-0.018 / -0.061	14	0 / -0.043	51.5	2键
250	10英寸	300	4	18	-0.018 / -0.061	18	0 / -0.043	64	2键
300	12英寸	150	4	18	-0.018 / -0.061	18	0 / -0.043	64	2键
300	12英寸	300	5	20	-0.022 / -0.074	20	0 / -0.052	76.5	2键

阀门扭矩 – Cv

阀门扭矩：Nm

DN	15	20	25	40	50	80	100	150	150	200	200	250	250	300	300
尺寸	½英寸	¾英寸	1英寸	1½英寸	2英寸	3英寸	4英寸	6英寸	6英寸	8英寸	8英寸	10英寸	10英寸	12英寸	12英寸
150磅级	8	8	9	30	42	75	115	400	-	800	-	950	-	1600磅级	-
300磅级	8	10	12	40	55	100	140	-	800	-	1900	-	1900	-	2900

润滑液在干净的环境中/干净的服务条件下（即水、油在100° F）压力降最大时的开启扭矩。

重要！！如果使用非润滑介质（如气体、汽油）、水泥浆或粘性介质，则必须考虑不断增加的扭矩值。

驱动扭矩系数

开启=100%

运行=70%

回座=90%

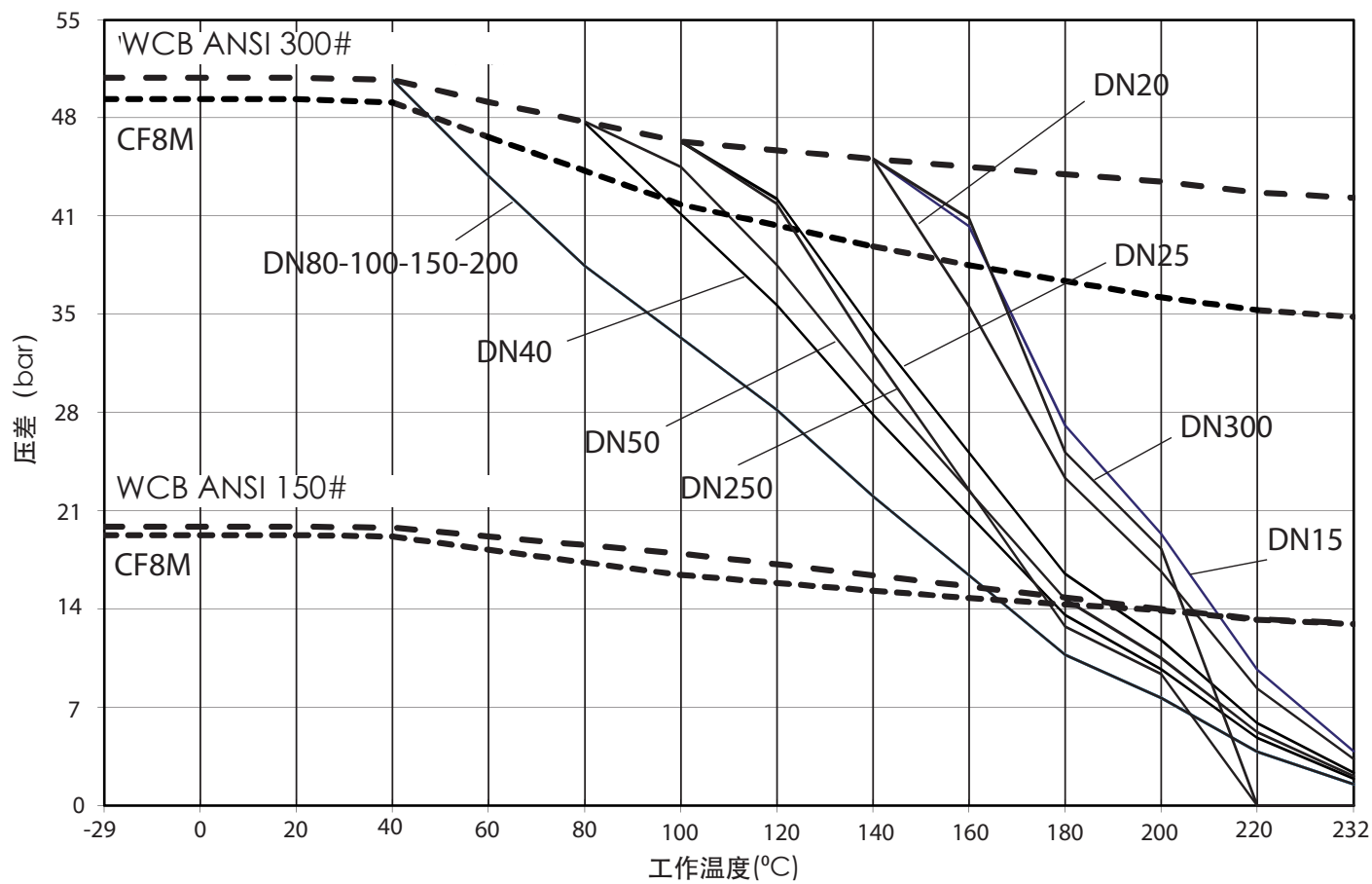
阀杆允许最大扭矩：Nm

DN	15	20	25	40	50	80	100	150	150	200	200	250	250	300	300
尺寸	½英寸	¾英寸	1英寸	1½英寸	2英寸	3英寸	4英寸	6英寸	6英寸	8英寸	8英寸	10英寸	10英寸	12英寸	12英寸
阀杆允许最大扭矩	44	63	63	125	125	350	350	1000	2000	2000	4000	2000	4000	4000	8000

流量系数 Cv

DN	尺寸	Kv	Cv
15	1/2英寸	26	30
20	3/4英寸	48	55
25	1英寸	82	95
40	1-1/2英寸	225	260
50	2英寸	424	490
80	3英寸	1125	1300
100	4英寸	1903	2200
150	6英寸	4801	5550
200	8英寸	8737	10100
250	10英寸	14186	16400
300	12英寸	20933	24200

最大允许压力 (Bar)
(根据标准TFM 阀座制作)



XOMOX®

Crane ChemPharma & Energy

4444 Cooper Road
Cincinnati, Ohio 45242 U.S.A.
Tel: +1 513 745 6000
Fax: +1 513 745 6086

www.cranecpe.com

CRANE®



值得信赖的品牌。



COMPAC-NOZ®



DEPA®

ELRO®

DUO-CHEK®



NOZ-CHEK®



RESISTOFLEX®



Saunders®
the science inside

STOCKHAM®



UNI-CHEK®

W.ta®

XOMOX®

CPE-XOMOX FK-SSBV-ID-A4-6-4-2014

Crane公司及其附属子公司不承担可能出现的产品目录、宣传册、其他印刷材料和网站信息的错误责任。Crane公司保留随时更改其产品，恕不另行通知；包括已经定货产品的更改。这些商标均为Crane公司或其子公司的财产。Crane品牌标识，按字母顺序排列，(ALOYCO®、CENTER LINE®、COMPACT-NOZ®、CRANE®、DEPA®、DUO-CHEK®、ELRO®、FLOWSEAL®、JENKINS®、KROMBACH®、NOZ-CHEK®、PACIFIC VALVES®、RESISTOFLEX®、REVO®、SAUN-DERS®、STOCKHAM®、TRIANGLE®、UNI-CHEK®、W TA®和XOMOX®)。Crane公司保留所有注册商标的权利。