

# XOMOX<sup>®</sup>

brands you trust.



Xomox<sup>®</sup> FK 软阀座球阀

**CRANE**<sup>®</sup>

[www.cranecpe.com](http://www.cranecpe.com)

## 传承创新与质量

Crane公司生产高度工程化的工业产品，成立于1855年，是个多元化制造商。Crane公司在美洲、欧洲、亚洲和澳大利亚有约11,000名员工，并在纽约证券交易所上市交易。（NYSE: CR）。

Xomox®公司成立于1956年，是Crane公司流体控制部内的一个部门，称为大陆制造公司。主要产品是用Tuflin®氟碳衬里的旋塞阀。这种无润滑旋塞阀的概念，基于由El du Pont杜邦公司开发的Teflon®。

今天，Xomox® 跻身于最成功和最知名的为要求苛刻应用的阀门制造商之一。Xomox®生产和供应的用于工艺加工工业用的流体控制产品，包括化工、化肥、石油化工、水处理、造纸、煤和核能发电、石油和天然气输送和生产等等，得到广泛的应用。

当您向我们订购阀门的时候，您得到的远远超出阀门本体：

### 可追溯性

所有阀门都有一个不锈钢标签。它标出标准的ANSI 信息和一个单独的序列号。

### 全部进行过试验

由Xomox®制造的所有阀门，都根据Xomox®严格的生产程序和行业法规进行测试。

### 现场维修服务

Xomox®技术员可提供现场维修和在您的工厂进行紧急事故处理。

### 一贯的质量保证

Xomox®高质量品质是基于我们丰富的实践经验，最先进的制造技术和国际检查机构的质量保证认证。请访问我们的网站了解详情。

Crane 流体控制：是个全球性的公司，可提供当地支持。



### 制造工厂包括：

- 美国 Cincinnati
- 德国 Lindau
- 墨西哥 Chihuahua
- 匈牙利 Szekesfehervar
- 印度 Chennai
- 中国 宁津

## 特点和优点

- 1 三个独立的阀杆密封系统，提供卓越的无泄漏性能，有下列认证：EPA方法-21，ISO-15848，和根据VDI2440的TA-Luft。
- 2 介质双向流动时，自我泄放阀座能自动泄放过剩压力，以保证阀门的正常工作。
- 3 获得专利的SX球-阀杆设计提供了阀杆最大扭矩和内置侧向减荷，延长了阀门在苛刻条件下的使用寿命，包括冷热循环的工况下阀门寿命的延长。
- 4 双材料，螺旋缠绕阀体垫片是用化学惰性优良的聚四氟乙烯做内侧密封和外侧用石墨密封之双材质作为标准产品。



火灾安全试验符合 API 607 - 第六版 和 ISO 10497: 2010

提高最大扭矩能力

### 三重阀杆密封

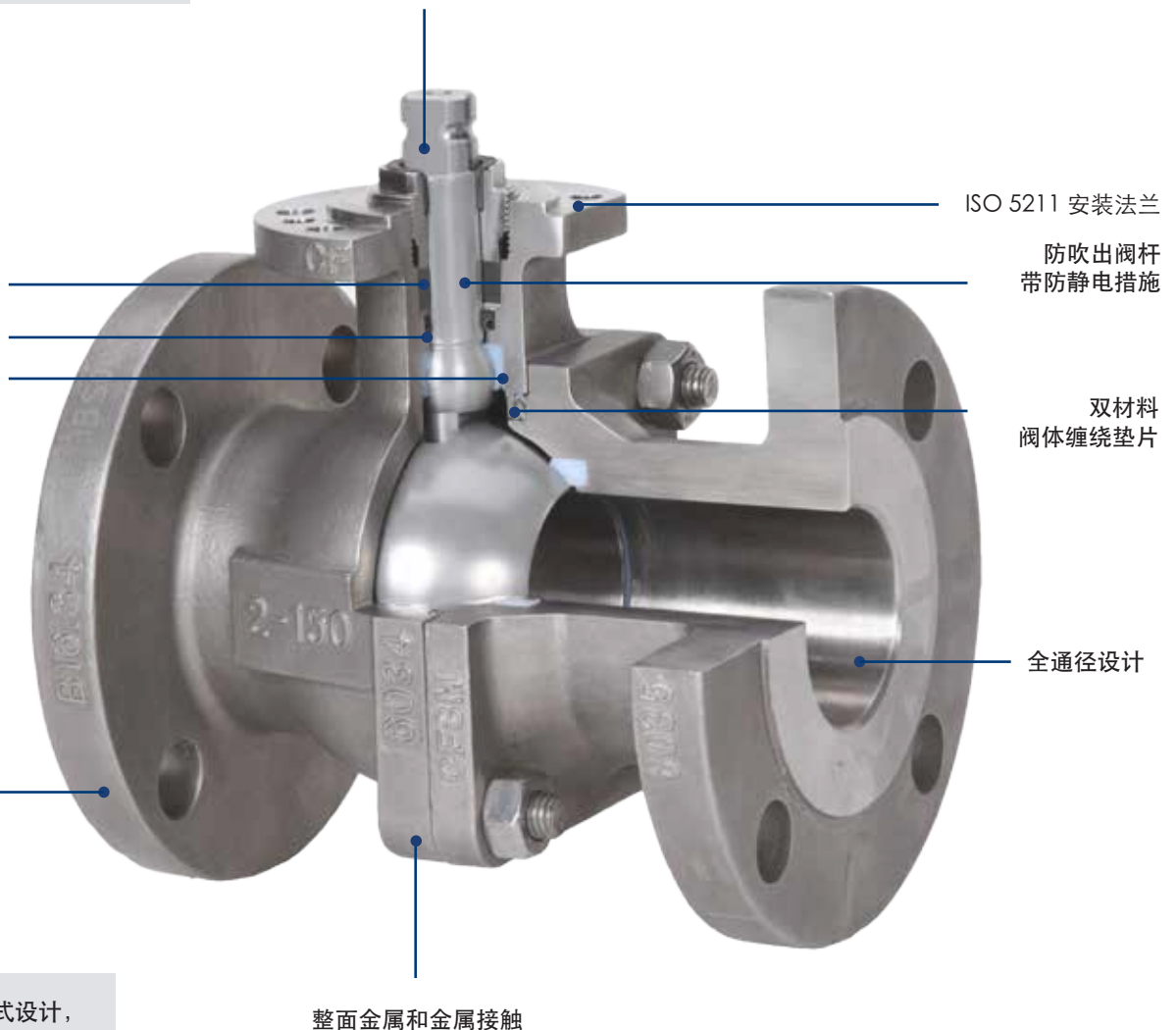
第三层密封  
石墨填料

第二层唇密封环

主密封  
SX 阀杆密封

12" 及以下为  
精密铸造

½ "- 8" 为浮动球式设计，  
10 "- 12" 为固定球式设计



阀体结构	阀孔	型号	ANSI 温 压等级	英寸	1/2"	3/4"	1"	1 1/2"	2"	3"	4"	6"	8"	10"	12"
				DN	15	20	25	40	50	80	100	150	200	250	300
两片式浮动球	全通路	K21F	150		●	●	●	●	●	●	●	●	●		
		K23F	300		●	●	●	●	●	●	●	●	●		
两片式固定球	全通路	K21F-T	150											●	●
		K23F-T	300											●	●

### Xomox®FK 球阀提供下列结构：

- 两片式阀体，突面法兰连接
- 尺寸 1/2" / 12"
- 温压等级 ANSI 150# 和 300#
- Xomox® FK球阀在温度高达450° F (230°C) 下从真空至额定压力提供紧密切断。

### 可追溯性

所有阀门都有一个不锈钢标签。它标出标准的ANSI 信息和一个单独的序列号。

### 试验

每个阀门都按照 API 598 进行试验

### 特点包括

- 全通路
- 阀门长度符合 ASME B16.10 的长型长度
- 突面法兰尺寸符合ASME B16.5
- 自泄放阀座
- 火灾安全试验 API 607 第六版 和 ISO 10497: 2010
- 防静电设计（球阀-阀杆-阀体之间具备电传导性。）
- 防吹出阀杆
- 执行机构连接法兰按 ISO 5211 标准
- 专利的 SX 阀杆密封用于侧向负荷保护
- 防泄漏符合 EPA 法- 21、ISO - 15848 和 TA - Luft (VDI2440)

### 软阀座球阀设计符合ASME标准，

Xomox® FK阀门的设计符合ASME B16.34、API-608、API-6D。这些球阀配有全通路分体式阀体，可选配能锁定的手柄或封闭操作的齿轮和手轮。

## 阀杆密封

## 三重阀杆密封（可调节）

阀杆的第三级密封是石墨密封，若检测出阀门有泄漏，可以调节。

## 第二级阀杆密封（压力密封）

弹簧蓄能唇形密封式第二个独立阀杆密封；弹簧能够强迫唇形密封贴在阀杆与阀体上，同时产生的弹簧压力能够创造绝佳的密封性能。弹簧补偿密封唇的磨损、容差、偏心率，并持久弹回（动负载）至密封。

## 主阀杆密封（压力密封）

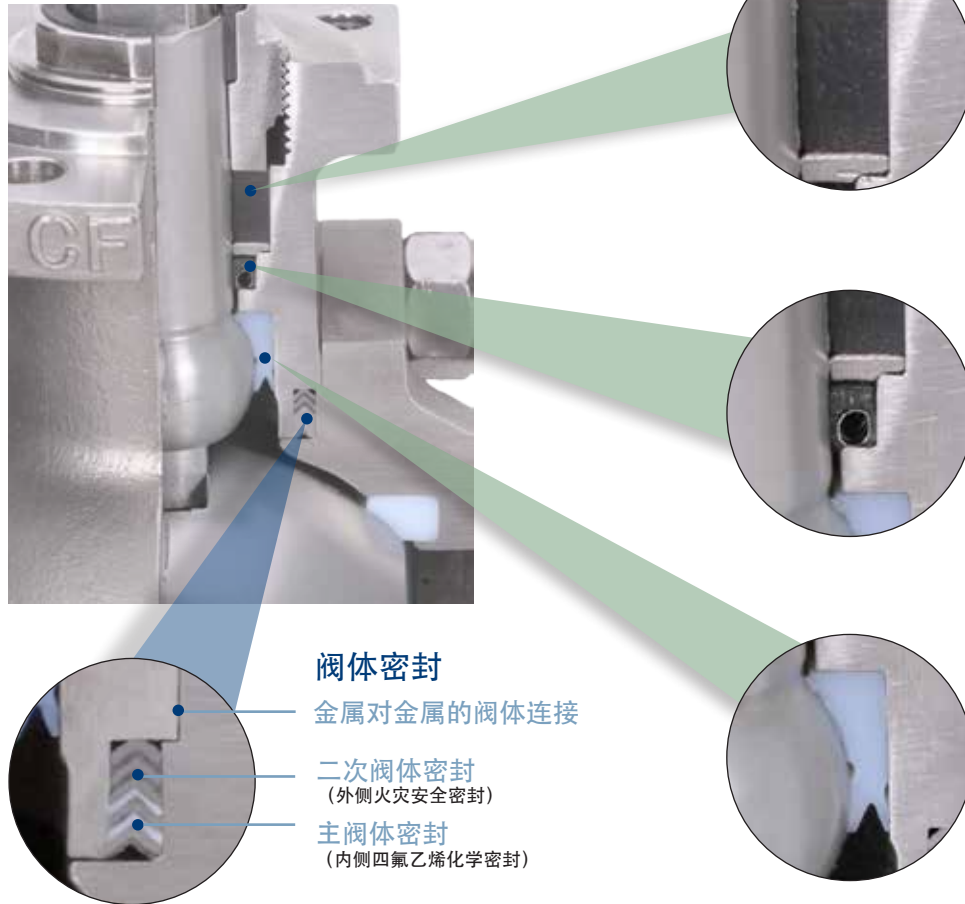
获得专利的“压力辅助”内置侧向减荷SX阀杆设计，提供了阀杆最佳保护，防止阀门泄漏。

## 阀体密封

金属对金属的阀体连接

二次阀体密封  
(外侧火灾安全密封)

主阀体密封  
(内侧四氟乙烯化学密封)



## 热循环保护

为了对抗压力和温度变动的影响，我们的双材质阀体垫片作为标准产品，提供化学密封和火灾安全运行。

## 温度变动的挑战

大多数聚四氟乙烯垫片在静态下都能很好地工作；当温度在宽广的范围内变动时，就是挑战了。在一个标准的密封垫设计中，热循环可导致由于在聚四氟乙烯密封体和金属阀体之间的热膨胀差而造成泄漏。

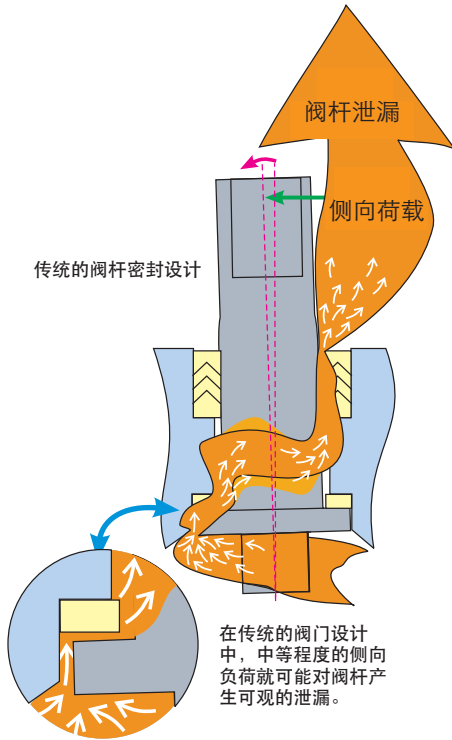
垫片需要具有一定的弹性恢复能力，但不能过份。压力和温度变动的的影响，整个阀体的温度差，螺栓的应力松弛和蠕变在一起，就要求垫片需有足够的弹性和恢复能力，以维持在不同的使用条件下的阀门的密封。

Xomox®FK 阀体垫片设计采用了双材质缠绕阀体垫片，带有聚四氟乙烯化学惰性的内部密封和二次石墨防火外密封。

缠绕垫片是一种成熟的工业设计，提供了通过金属螺旋“V”形环结构支撑和“活载”。“V”形圈完全置于保护体槽内，保护石墨和聚四氟乙烯密封材质在冷热交替过程中免受挤压和冷流的影响。

## 侧向荷载保护

### 问题

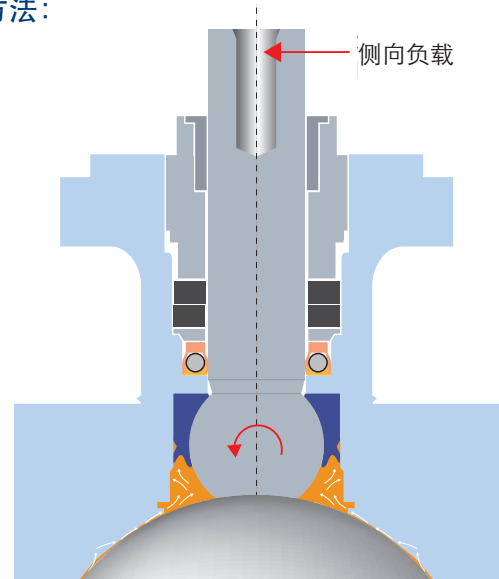


传统的球阀设计最常见的问题是阀杆密封泄漏。

密封失败的主要原因是由于作用在阀杆上的侧向荷载。这种故障成为当前阀门使用过程中常见的，化学工业危险应用中的一个严重的安全问题。

传统的阀门，阀杆中等程度的侧向荷载就可能导致显著的泄漏问题。侧向荷载可以由于手动操作、使用不当、或者由于执行机构偏心导致。

### 解决方法：



Xomox®FK球阀的密封系统提供了一个三重阀杆密封。主密封是专利的SX球形阀杆密封，用于补偿阀杆运动和阀座磨损所造成的侧向荷载和高循环应用。

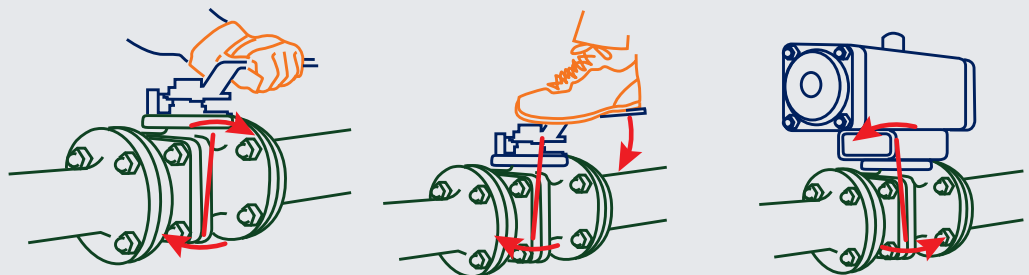
当阀杆处于侧向荷载的情况下，无论是阀门的内部或外部，阀杆和SX密封的球形面之间的压力保持恒定，从而形成了优异的外部密封。

阀杆头部的球形和SX密封相结合，再通过添加一个“V”形唇的设计特点，组成压力密封。

专利的SX密封系统显著地提升了Xomox®FK 球阀设计优势，包括更长的寿命，更高的防泄漏和安全性的改善，这一点在处理危险介质时，特别重要。

我们的客户，现在就可以订购一个标准的、现成的、有最高的防泄漏保护的三重密封的球阀。

### 典型的侧向荷载图



绝大多数情况下，Xomox®FK 球阀适用于经济的输送化学产品，同时保持最佳可能的在线泄漏和阀杆泄漏。

FK 球阀 - 性能一览表

功能		介质类型										使用要求									
开 / 关	限制	干净的液体和气体	脏的液体和气体	腐蚀性液体和气体	危险性液体和气体	粘性液体	会结垢的液体和浆液	研磨浆料	纤维浆液	干燥材料	真空应用	大流量	小扭矩	控制泄漏	减少维护	延长使用寿命	尺寸	温压等级	高温 (ASME/EN)	低温	主要的优点
●	●	●	●	●	●	●	●	●	●	●	●	●	●	●	●	●	1/2" - 12" DN15/DN300	150/300级	450°F / 230°C	-20°F / -29°C	安全 / 经济

来源: Crane 工程

● 性能卓越

● 有限的应用

它们广泛地应用于下列工业场合:

- 氯碱
- 工业化学品
- 金属与采矿
- 氮肥, 磷肥
- 炼油
- 石化

特殊应用:

- NACE
- 氯
- 氧

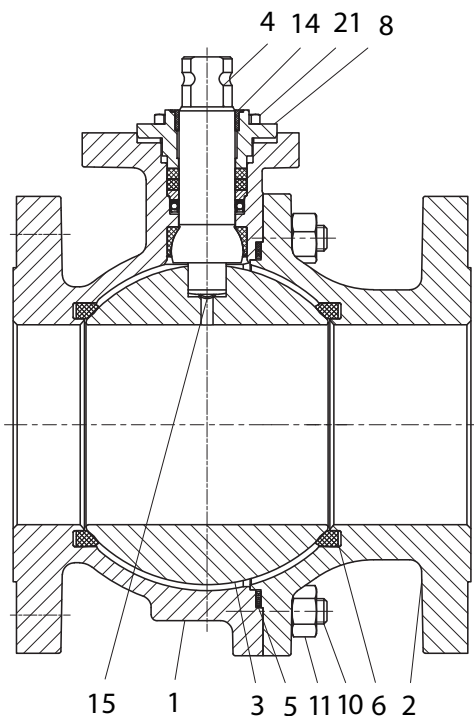
特殊材料

- 标准阀体材料为 WCB 和 CF8M
- 可提供高合金材料
- (例: 20号合金、Monel、Inconel 和 Hastelloy C)

## 技术规格

### 浮动球阀

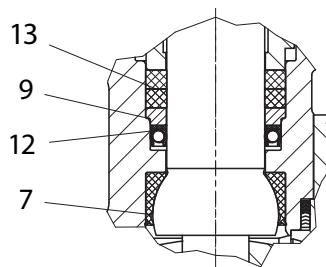
CL150 - K21F  
 CL300 - K23F  
 全通径 1/2 " - 8"  
 ASME/ANSI B16.10  
 长型



### 结构材料

序号	名称	碳钢	不锈钢
1	阀体	ASTM A216 Gr WCB	ASTM A351 Gr CF8M
2	端盖	ASTM A216 Gr WCB	ASTM A351 Gr CF8M
3	球	316ss	316ss
4	阀杆	UNS S31803	UNS S31803
5	阀体垫片	聚四氟乙烯/石墨/316SS	聚四氟乙烯/石墨/316SS
6	阀座	TFM	TFM
7	SX阀杆密封	TFM	TFM
8	填料压盖	316ss	316ss
9	支撑环	316ss	316ss
10	双头螺栓	ASTM A193 Gr B7	ASTM A193 Gr B8M Cl.2
11	重六角螺母	ASTM A194 Gr.2H	ASTM A194 Gr.8M
12	弹性唇封	聚四氟乙烯填充/SST	聚四氟乙烯填充/SST
13	填料	石墨	石墨
14	导向套	聚四氟乙烯-碳填充	聚四氟乙烯-碳填充
15	防静电弹簧	SST	SST
*16	止位销	316ss	316ss
*17	手柄	316ss	316ss
*18	内六角螺钉	316ss	316ss
*19	六角螺母	316ss	316ss
*20	锁销与环	316ss	316ss
**21	填料调整螺栓	ASTM A193 Gr.B8M Cl.2	ASTM A193 Gr.B8M Cl.2

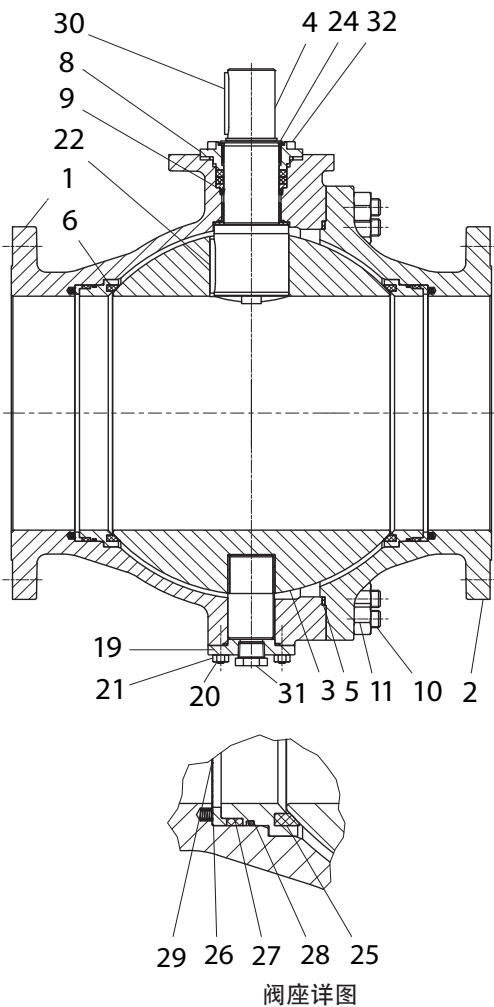
\*图中未示  
 \*\* 只有 4 " - 8"





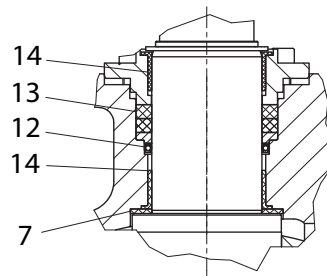
固定球阀

CL150 - K21F-T  
CL300 - K23F-T  
全口径 10 “- 12”  
ASME/ANSI B16.10  
长型

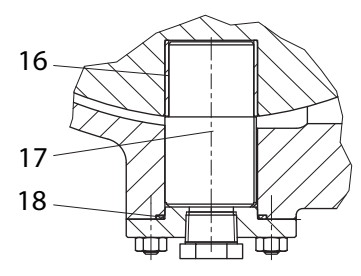


结构材料

序号	名称	碳钢	不锈钢
1	阀体	ASTM A216 Gr WCB	ASTM A351 Gr CF8M
2	丝堵	ASTM A216 Gr WCB	ASTM A351 Gr CF8M
3	球	316ss	316ss
4	阀杆	UNS S31803	UNS S31803
5	阀体垫片	聚四氟乙烯/石墨/316SS	聚四氟乙烯/石墨/316SS
6	阀座	TFM	TFM
7	阀杆密封	TFM	TFM
8	填料压盖	316ss	316ss
9	支撑环	316ss	316ss
10	双头螺栓	ASTM A193 Gr B7	ASTM A193 Gr B8M Cl.2
11	重六角螺母	ASTM A194 Gr.2H	ASTM A194 Gr.8M
12	弹性唇封	PTFE 填充/SST	PTFE 填充/SST
13	填料	石墨	石墨
14	法兰轴承	增强热塑性塑料	增强热塑性塑料
16	套筒轴承	增强热塑性塑料	增强热塑性塑料
17	下阀杆	316ss	316ss
18	垫片	聚四氟乙烯/石墨/316SS	聚四氟乙烯/石墨/316SS
19	盖板	316ss	316ss
20	双头螺栓	ASTM A193 Gr.B7	ASTM A193 Gr.B8 Cl.2
21	重六角螺母	ASTM A194 Gr.2H	A194 Gr.8M
22	平行键	316ss	316ss
24	扣环	SST	SST
25	阀座扣环	316ss	316ss
26	L-环	316ss	316ss
27	密封环	石墨	石墨
28	O型圈	氟橡胶	氟橡胶
29	弹簧	SST	SST
30	平行键	316ss	316ss
31	管塞	316ss	316ss
32	填料调节螺栓	ASTM A193 Gr.B8M Cl.2	ASTM A193 Gr.B8M Cl.2

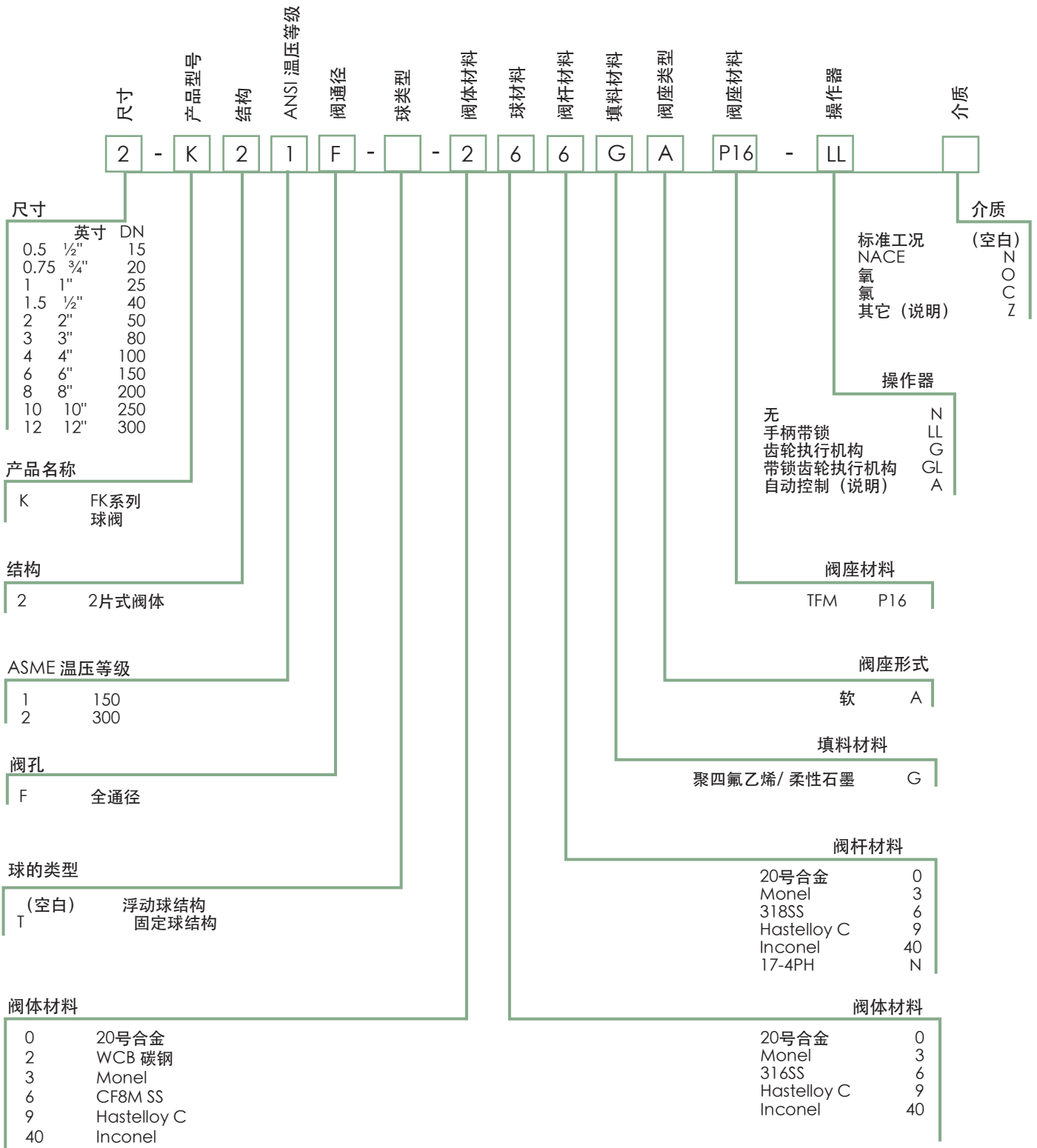


上阀杆详图



下阀杆详图

## 如何订货

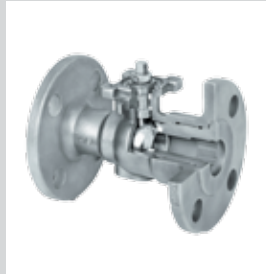


## Xomox®的各种产品

### 球阀



Xomox®FK  
2片式



Xomox®  
一片式缩径



Xomox®  
2片式



Xomox®  
3片式

### 旋塞阀



Xomox® 法兰连接  
衬套旋塞阀



Xomox® XP  
衬套旋塞阀



Xomox®  
苛刻工况用阀



Xomox®HF衬套  
旋塞阀

### 衬里产品



Xomox®衬里  
旋塞阀



Xomox®衬里  
蝶阀



Xomox®衬里  
球式止回阀



Xomox®衬里  
球阀

### 蝶阀

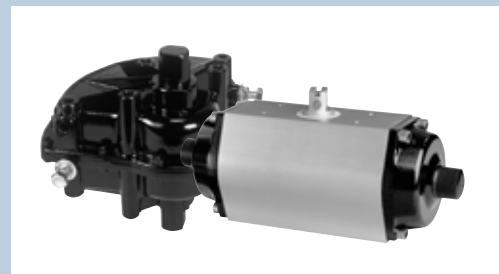


Xomox®对夹式  
高性能蝶阀



Xomox®支耳式  
高性能蝶阀

### 驱动



Xomox® 执行机构

# XOMOX®

Crane ChemPharma & Energy

4444 Cooper Road

Cincinnati, Ohio 45242 U.S.A.

Tel: +1 513 745 6000

Fax: +1 513 745 6086

[www.cranecpe.com](http://www.cranecpe.com)

**CRANE®**



**brands you trust.**



**COMPAC-NOZ®**



**DEPA®**

**ELRO® DUO-CHEK®**



**NOZ-CHEK®**



**RESISTOFLEX®**



**Saunders®**  
*the science inside*

**STOCKHAM®**



**UNI-CHEK®**

**w.ta.®**

**XOMOX®**

CPE-XOMOX FK-SSBV-BU-CN-L15-6-4-2014

Crane公司及其附属子公司不承担可能出现的产品目录、宣传册、其他印刷材料和网站信息的错误责任。Crane公司保留随时更改其产品，恕不另行通知；包括已经定货产品的更改。这些商标均为Crane公司或其子公司的财产。Crane品牌标识，按字母顺序排列，(ALOYCO®、CENTER LINE®、COMPACT-NOZ®、CRANE®、DEPA®、DUO-CHEK®、ELRO®、FLOWSEAL®、JENKINS®、KROMBACH®、NOZ-CHEK®、PACIFIC VALVES®、RESISTOFLEX®、REVO®、SAUN-DERS®、STOCKHAM®、TRIANGLE®、UNI-CHEK®、W TA®和XOMOX®)。Crane公司保留所有注册商标的权利。