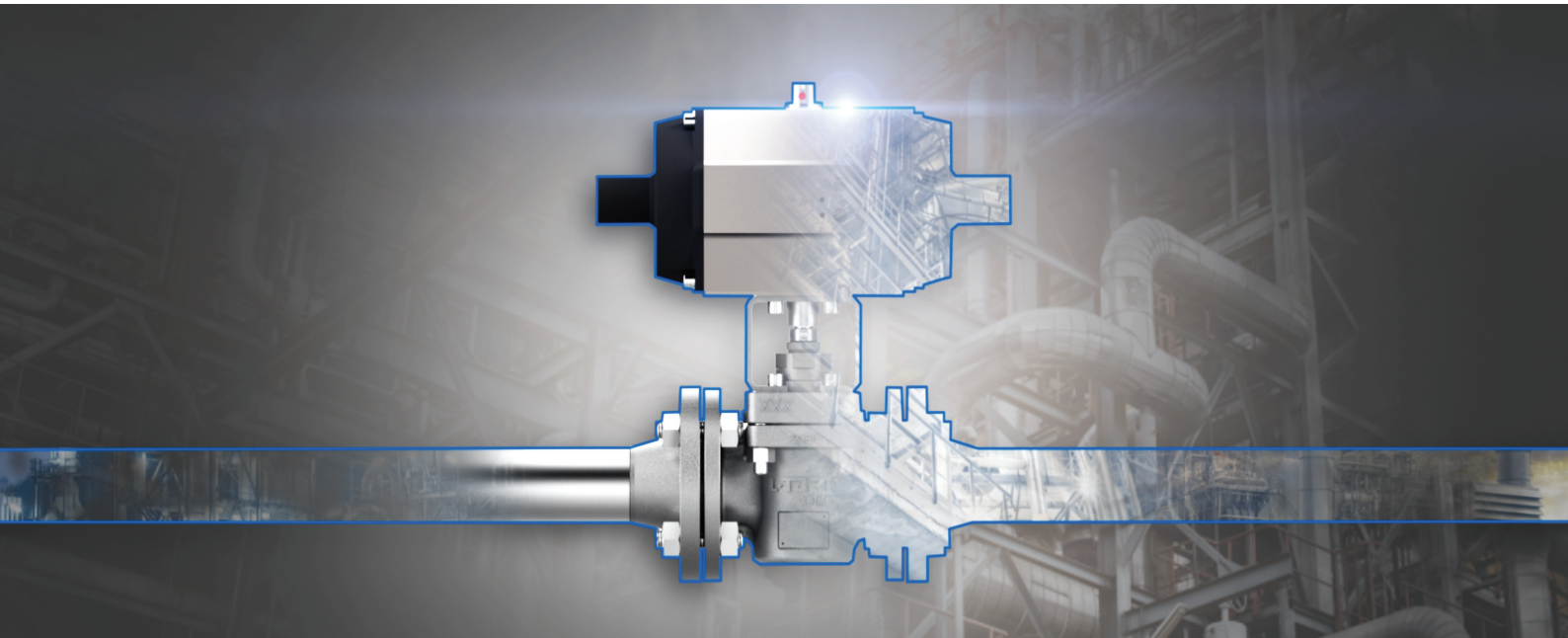




## L-TORQ XOMOX Kükenhähne



**NEU!**

**AUTOMATISIERTE ANTRIEBSPAKETE FÜR KÜKENHÄHNE IN  
BRANCHENWEIT KOMPAKTESTER BAUWEISE**

L-TORQ XOMOX bietet bemerkenswerte Vorteile im Hinblick auf Drehmoment, Reparaturfähigkeit und Emissionsverhalten, ohne auf die wichtigsten Eigenschaften eines Kükenhahns verzichten zu müssen:

- ✓ Kosteneffizientes Automatisierungspaket durch signifikante Reduzierung des Drehmoments
- ✓ Komplettsatz erleichtert die Reparatur
- ✓ Reduzierung der Stillstandzeiten durch Wartung und Instandhaltung der Armatur im laufenden Betrieb
- ✓ Einfach zugängliche Kükennachstellung und nachstellbare Schaltwellenpackung
- ✓ Konstruktion erfüllt modernste Anforderungen an die Einhaltung der Grenzwerte für flüchtige Emissionen nach ISO-15848-1

\*Metallische Kükenhähne



# L-TORQ XOMOX Wesentliche Merkmale und Vorteile

**1 50% REDUZIERUNG DES DREHMOMENTS**

Mit einem innovativen Kartuschen-Design zur kontrollierten Kompression der Dichtelemente erreicht der L-TORQ XOMOX hohe Leckagesicherheit auch bei geringeren Druckkräften. Unabhängig von der Nennweite sind dadurch automatisierte Antriebspakete in branchenweit kompaktester Bauweise mit einem gegenüber herkömmlichen Kühenhähnen bis zu 50% geringeren Drehmoment möglich.

**2 40% KÜRZERE REPARATURZEITEN**

L-TORQ XOMOX Dichtkomponenten können ohne Spezialkenntnisse und -werkzeuge ausgetauscht werden, sodass Sie Prozess- und Wartungskosten erheblich reduzieren können.

**3 SCHUTZ GEGEN DEN AUSTRITT FLÜCHTIGER EMISSIONEN**

Erfüllt die künftig geltenden strengeren Anforderungen der Technischen Anleitung zur Reinhaltung der Luft (TA-LUFT) und schafft durch die enge Orientierung an der ISO 15848-1 BH CO3 200°C SSA0 für unsere Kunden die Voraussetzung für eine zukunftssichere Investition.

DREHMOMENTREDUZIERUNG	REPARATURFÄHIGKEIT	AUSTRITT DIFFUSER EMISSIONEN
<p><b>1. Platzsparender Antrieb</b> Das um bis zu 50% reduzierte Drehmoment ermöglicht den Einsatz kleiner dimensionierter Antriebspakete, wodurch sich auch der Kostenaufwand verringert</p> <p><b>2. Geringeres Gewicht</b> Hoher Einbau- und Bedienkomfort</p> <p><b>3. Längere Lebensdauer</b> Höhere Nutzungsdauer der Dichtung durch kontrollierte Kompression der Dichtelemente</p> <p><b>4. Büchse im Kartuschen-Design</b> Patentierter, modular aufgebaute Kartusche</p> <p><b>5. Invertiertes Kühen</b> Ermöglicht passgenaue Einstellungen</p>	<p><b>6. Kühen-Reparatur-Komplettsatz</b> Reparatur im laufenden Betrieb ohne Bedarf an Spezialwerkzeug und hochqualifiziertem Fachpersonal</p> <p><b>7. Kompakte Büchse im Kartuschen-Design</b> Austauschbarkeit des modular ausgeführten Kartuschen-Designs vereinfacht den Einbau und spart kostbare</p>	<p><b>8. TA-Luft-Zulassung</b> Erfüllt die künftig geltenden, strengeren Anforderungen der Technischen Anleitung zur Reinhaltung der Luft (TA-Luft)</p> <p><b>9. Überlegener Schutz gegen den Austritt flüchtiger Emissionen</b> Kennwerte nach ISO 15848-1 BH CO3 SSA0</p> <p><b>10. Packung mit PTFE-Umflechtung</b> Packung mit PTFE-Umflechtung und und eine spiralgewickelte Dichtung sorgen für optimale Dichtheit zwischen Schaltwelle und Deckel</p>

## Lieferbare Werkstoffe

- Gehäuse: A216 Gr. WCB / 1.0619, A351 Gr. CF8M / 1.4408
- Büchse: PFA

## Nennweiten

- 1/2" bis 6" / DN 15-150

## Druckstufen

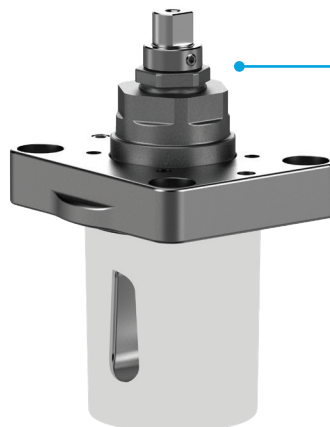
- ASME Class 150, 300 / PN 10-40

## Dichtung Packung

- Deckeldichtung: 50% PTFE-Umflechtung & 50% graphitgefüllte Spiraldichtung
- Dichtung: Garnitur aus Monel oder Edelstahl
- Schaltwellendichtungen: PTFE oder Graphit

## Antriebsanbau

- Antriebsanbau nach ISO 5211 und Standardschnittstelle für Zubehör nach VDI/VDE 3845 (Namur)



DIE MODULAR AUFGEBAUTE KARTUSCHE MIT PFA BÜCHSE ERMÖGLICHT EINE EINFACHE REPARATUR OHNE ERFORDERNIS VON SPEZIELLER KENNTNISS UND WERKZEUGEN  
\*PATENT ANGEMELDET