

# SINGLE-CHEK®

brands you trust.



SINGLE-CHEK Rückschlagklappen Serie CV



Crane ChemPharma & Energy

[www.cranecpe.com](http://www.cranecpe.com)



## SINGLE-CHEK Rückschlagklappen Serie CV

### Die zuverlässige Rückschlagklappe für allgemeine Anwendungen

#### Einsatzgebiete

SINGLE-CHEK Rückschlagklappen Serie CV sind aufgrund der kompakten Kurzbauweise sowie der Konstruktion der selbstzentrierenden einteiligen Scheibe universell einsetzbar.

Besonders bewährt haben sie sich auch beim Einbau hinter Pumpen, Verdichtern und Gebläsen.

#### Produktmerkmale

- geringer Druckverlust
- ruhige Arbeitsweise
- einteilige, selbstzentrierende Scheibe
- gasdicht abschließend durch Weichdichtung (Leckrate A nach EN12266-1)
- kurze Baulänge, geringes Gewicht
- weich- oder metallisch dichtend
- Federn nach DIN 2088 für eine lange Lebensdauer
- Korrosionsbeständige Sitzausführung



Haupteinsatzgebiete:	
Kraftwerke	●
Wasserwerke	●
Chemie- und Petrochemie	●
Stahlwerke	●
Bergbau	●
Pumpstationen	●
Erdgasproduktion / -verteilung	●
Ölexploration / Transport	●
Kälteindustrie	●

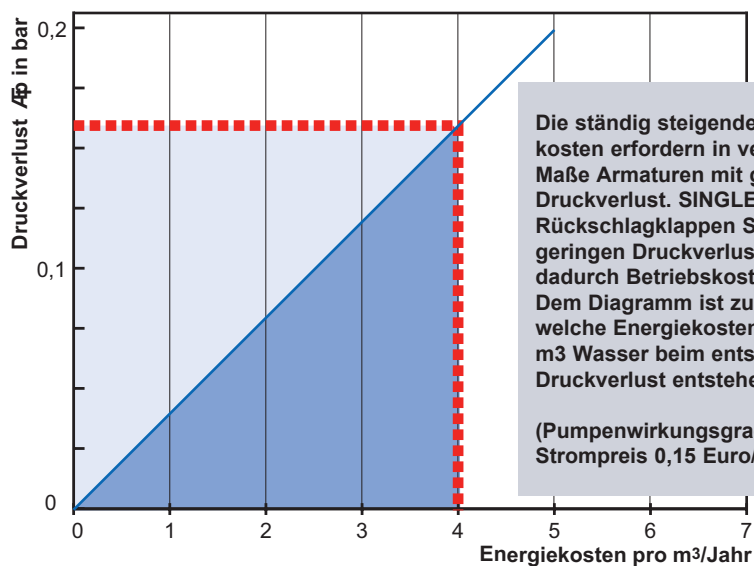
Applikationen:	
Heiz- und Kühlwasser	●
Klimaanlagen	●
Druckluftsysteme	●
Klimaanlagen	●
Wasseraufbereitung	●



### Technische Daten:

- DN 50 - 500
- PN 10, 16, 25, 40 / ANSI Class 150
- Zwischenflanschgehäuse in Grau,- Stahl,- Edelstahlguß
- -100 °C bis +300 °C
- Betriebsdrücke bis  $p=40$  bar
- Dichtigkeit nach EN12266-1, Leckrate A
- Baulänge nach EN 558-1, Reihe 16 (DN 50-300)
- bereits ab  $\Delta p = 30$  mbar öffnend (standard)

### Energiekosten-Ermittlung



## Konstruktionsmerkmale

Niedrige Druckverluste und gasdichter Abschluss sind die hervorragenden Eigenschaften der SINGLE-CHEK Rückschlagklappen Serie CV. Der Einsatz federbelasteter, selbstzentrierender Scheiben in Verbindung mit Weichdichtungen bewirkt einen gasdichten Abschluss sowie ruhiges Arbeiten (kein Flattern). Für höhere Temperaturen stehen metallisch dichtende Rückschlagklappen zur Verfügung.

Die raumsparende Kurzbauf orm ermöglicht wegen des geringen Gewichtes selbst bei größeren Nennweiten eine einfache Montage. Besondere Abstützungen sind nicht erforderlich.

Betriebssichere Konstruktion, Verwendung hochwertiger Werkstoffe und eine präzise Fertigung machen diese Rückschlagklappen absolut wartungsfrei.

### Aufbau und Arbeitsweise

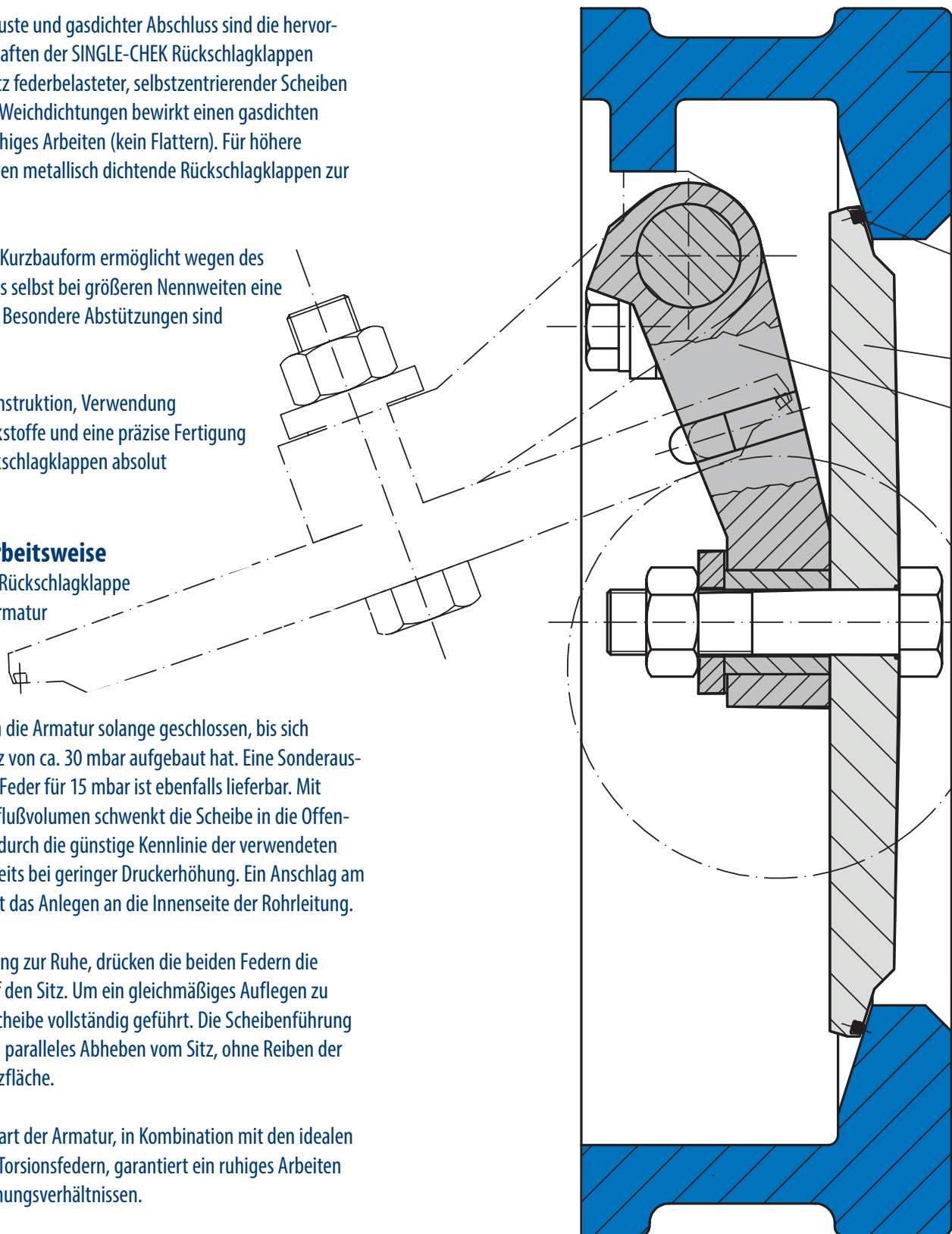
Die SINGLE-CHEK I Rückschlagklappe

Serie CV ist eine Armatur mit seitlich aufgehängter einteiliger Scheibe.

Zwei Federn halten die Armatur solange geschlossen, bis sich eine Druckdifferenz von ca. 30 mbar aufgebaut hat. Eine Sonderausführung mit einer Feder für 15 mbar ist ebenfalls lieferbar. Mit steigendem Durchflußvolumen schwenkt die Scheibe in die Offenstellung und zwar durch die günstige Kennlinie der verwendeten Torsionsfedern bereits bei geringer Druckerhöhung. Ein Anschlag am Gehäuse verhindert das Anlegen an die Innenseite der Rohrleitung.

Kommt die Strömung zur Ruhe, drücken die beiden Federn die Scheibe wieder auf den Sitz. Um ein gleichmäßiges Auflegen zu erreichen, ist die Scheibe vollständig geführt. Die Scheibenführung garantiert auch ein paralleles Abheben vom Sitz, ohne Reiben der Scheibe auf der Sitzfläche.

Die besondere Bauart der Armatur, in Kombination mit den idealen Eigenschaften der Torsionsfedern, garantiert ein ruhiges Arbeiten bei fast allen Strömungsverhältnissen.



## Gehäusesitz bei Gehäusen aus Grauguß oder Stahlguß

Die gesamte Oberfläche dieser Gehäuse ist stromlos vernickelt. Diese harte und widerstandsfähige Vernickelung schützt auch die Sitzfläche vor Korrosion, so dass der elastische Dichtring auf der Scheibe eine saubere Auflagefläche hat und dauerhaft gut abdichtet.

## Gehäusesitz bei Gehäusen aus Edelstahl

Da die Gehäuse aus einem korrosionsbeständigen Werkstoff hergestellt werden, wird kein zusätzlicher Korrosionsschutz benötigt.

## Scheibensitz mit O-Ring:

Bei der Standardausführung ist die Scheibe mit einem O-Ring aus NBR versehen, jedoch können auch O-Ringe aus FPM, PTFE oder EPDM geliefert werden. (Leckrate A nach EN12266-1)

## Scheibensitz metallisch:

Wird die SINGLE-CHEK Rückschlagklappe Serie CV für Temperaturen verwendet, bei denen O-Ringe nicht mehr temperaturbeständig sind, erfolgt die Abdichtung zwischen Scheibe und Gehäuse metallisch.

1

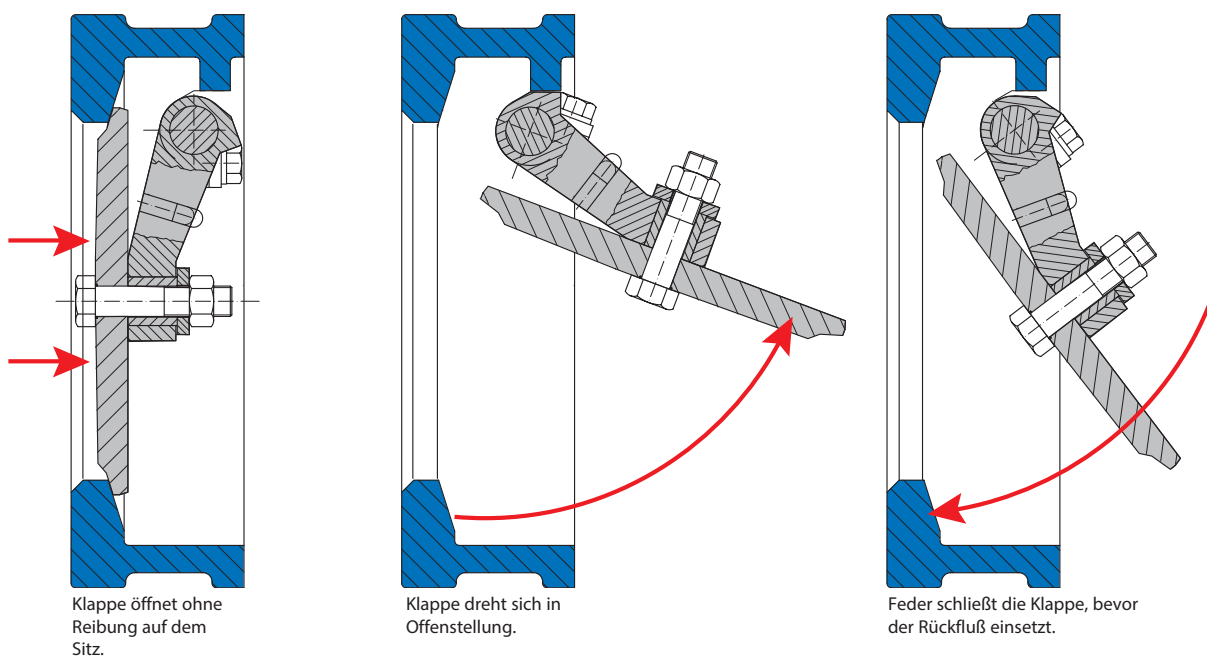
4

2

3



### Arbeitsweise der SINGLE-CHEK I Rückschlagklappe Serie CV



- 1 = Gehäuse
- 2 = Scheibe
- 3 = Hebel
- 4 = Sitzdichtung

Klappe öffnet ohne Reibung auf dem Sitz.

Klappe dreht sich in Offenstellung.

Feder schließt die Klappe, bevor der Rückfluß einsetzt.



## Installation

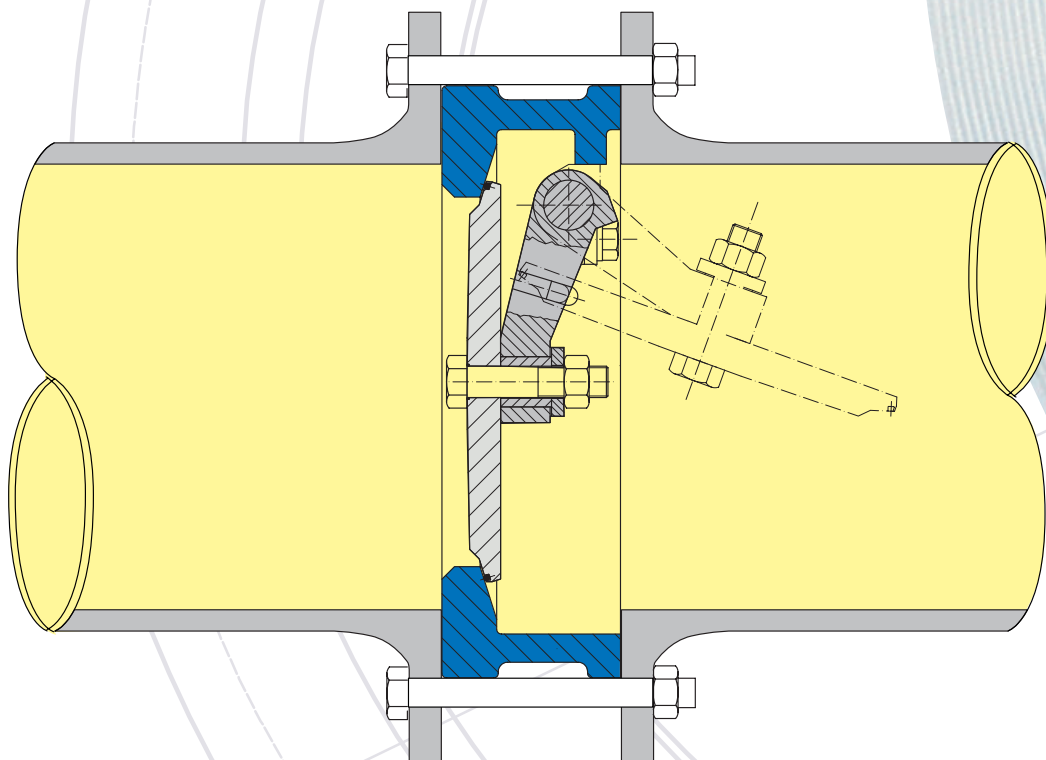
Der Außendurchmesser der SINGLE-CHEK Rückschlagklappe Serie CV ist so bemessen, dass sie sowohl zwischen DIN als auch ANSI Flanschen eingebaut werden kann.

Der günstigste Druckverlust ergibt sich, wenn die Klappe mit senkrecht angeordnetem Klappengelenk in eine waagerechte Leitung installiert wird.

Bei dieser Installation hat das Scheibengewicht keinen Einfluss auf die Strömung und erzeugt keinen zusätzlichen Widerstand.

Die Rückschlagklappen der Serie CV eignen sich aber auch für den Einbau in eine senkrechte Rohrleitung mit Durchfluss von unten nach oben, jedoch muss hierbei mit zusätzlichen Druckverlusten gerechnet werden.

### Installation



Platzieren Sie den Waferkörper des SINGLE-CHEK I-Rückschlagventils der CV-Serie zentriert zwischen den beiden Rohrflanschen und ziehen ihn mit den Flanschschrauben fest.

Berechnung:	prEN 12334
Baulänge:	EN 558-1 (DIN 3202-K3)* ISO 5752
Flanschanschluss:	EN 1092-1 EN 1759-1
Prüfung:	EN1266-1, Leckratesdf A
Kennzeichnung:	EN 19 CE gemäß PED 2014/68/EU
Qualitätssicherung:	DIN / ISO 9001
Regelwerke:	AD 2000

\* nur DN 50 - 300







Crane ChemPharma & Energy

Xomox International GmbH & Co. OHG

Von-Behring-Str. 15

88131 Lindau (Bodensee)

Germany

Tel: +49 8382 702 0

Fax: +49 8382 702 144

www.cranecpe.com



brands you trust.



CPE-SINGLE-CHEK-BU-DE-A4-2021\_15\_01

Die Firma Crane sowie deren Tochtergesellschaften zeichnen sich nicht verantwortlich für mögliche Fehler in Katalogen, Broschüren oder anderen Printmedien sowie der im Internet zugänglichen Informationen. Die Firma Crane behält sich das Recht vor, ihre Produkte ohne gesonderten Hinweis zu ändern. Dies betrifft auch die auf dem Markt befindlichen Produkte, deren Veränderung die Gebrauchstauglichkeit nicht einschränkt, sofern nicht anderweitig festgelegt. Alle Waren und Markenzeichen dieses Materials sind Eigentum der Firma Crane oder deren Tochtergesellschaften. Crane und Crane Markenzeichen ( DEPA®, ELRO®, Krombach®, PSI®, Resistoflex®, ResistoPure™, Revo®, Saunders®, WTA®, and XOMOX®) sind eingetragene Warenzeichen der Firma Crane. Sämtliche Rechte an den vorgenannten Warenzeichen sind geistiges Eigentum der Firma Crane oder ihrer Tochtergesellschaften.