

## HOJA DE DATOS TÉCNICOS

**¡NOVEDAD!** REDUCE EL IMPACTO DE LAS EMISIONES DE CO<sub>2</sub> EN EL AMBIENTE EN UN **11 %**

**SAUNDERS<sup>®</sup> P345**  
**ACTUADOR NEUMÁTICO**

## Índice

Materiales de fabricación.....	Página 2
Dimensiones.....	Páginas 3-4
Instalación y orientación.....	Página 5
Selección de actuador/Gráficas de rendimiento.....	Páginas 6-17
Codificación del producto/Cómo hacer el pedido.....	Páginas 18-19

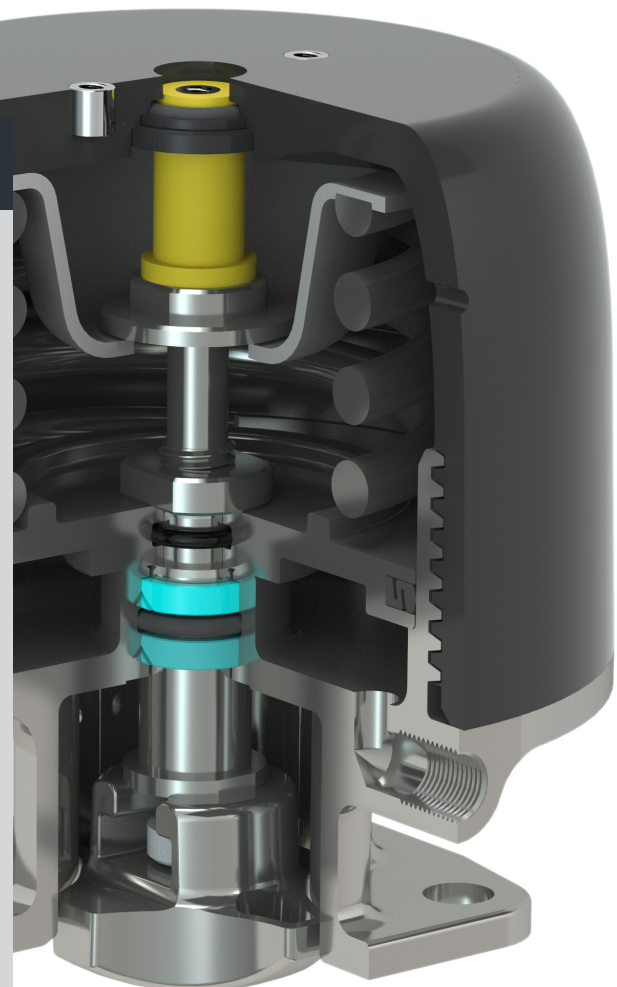


El actuador de pistón SAUNDERS<sup>®</sup> P345 permite el manejo remoto de la válvula, ya sea como alternativa al funcionamiento manual o bien como componente integral de un sistema de control. El P345 es un actuador neumático de pistón compacto y ligero que se ha creado para ofrecer un rendimiento superior en aplicaciones biofarmacéuticas estériles.

para limitar el desplazamiento y variaciones de montaje con conmutación directa. Todos los modelos presentan de forma estándar un indicador visual de color amarillo claro.

### Características destacadas

- **4.5 Presión de funcionamiento en bares**  
Menor costo total de la propiedad gracias a la reducción del consumo de aire
- **Eficiencia de cierre líder en el sector**  
8 bar (diafragmas de PTFE) y 10 bar (diafragmas de caucho) @100%  $\Delta p$
- **Construcción ligera**  
Un 25 % más ligero en comparación con la variante de acero inoxidable
- **Ecológico**  
Un mínimo de 14 toneladas de emisiones de dióxido de carbono menos que otros actuadores Saunders



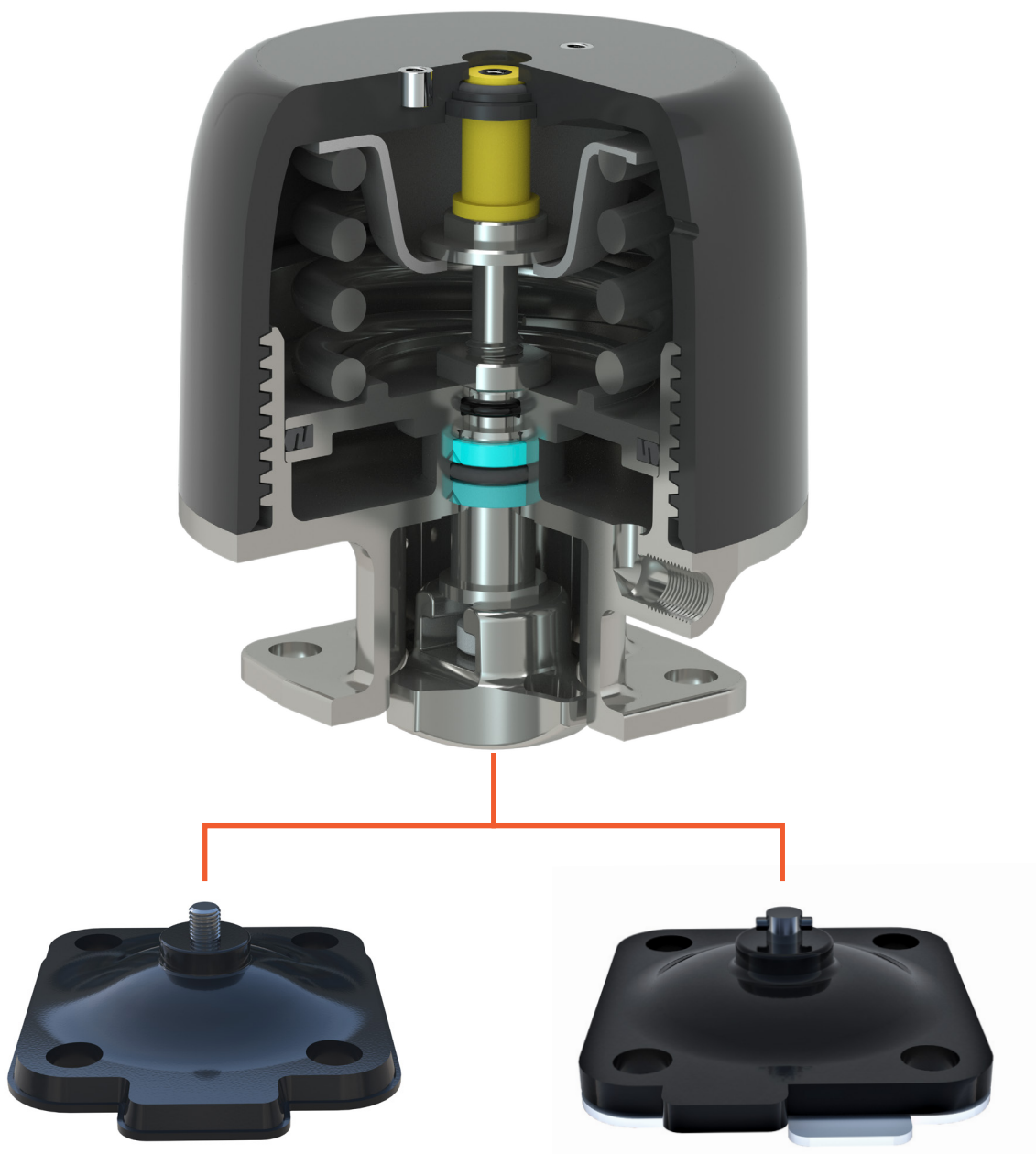
La carcasa del SAUNDERS<sup>®</sup> P345 está hecha a partir de una construcción híbrida de acero inoxidable 316 pulido y poliamida rellena de vidrio, lo que da lugar a un diseño robusto, un perfil de diámetro exterior limpio y una apariencia atractiva. Es capaz de resistir los regímenes de lavado industriales típicos.

El P345 es un actuador de pistón que ofrece un rendimiento fiable, una larga vida útil, un consumo de aire más bajo y un diseño más compacto en comparación con los actuadores de diafragma.

El diseño modular permite cambiar de forma sencilla los compresores para reducir el inventario, así como opciones

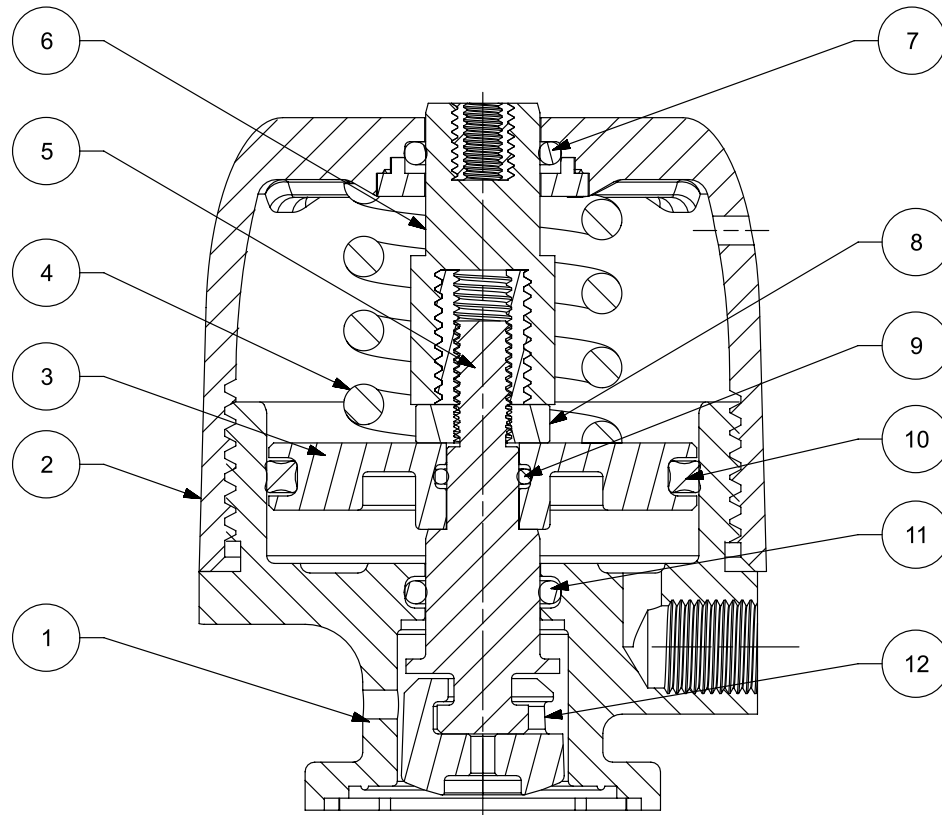


El SAUNDERS<sup>®</sup> P345 presenta una sujeción de compresor exclusiva que permite la conversión sencilla del compresor entre diafragmas de caucho y de PTFE, lo que reduce la necesidad de tener en stock dos juegos de actuadores.



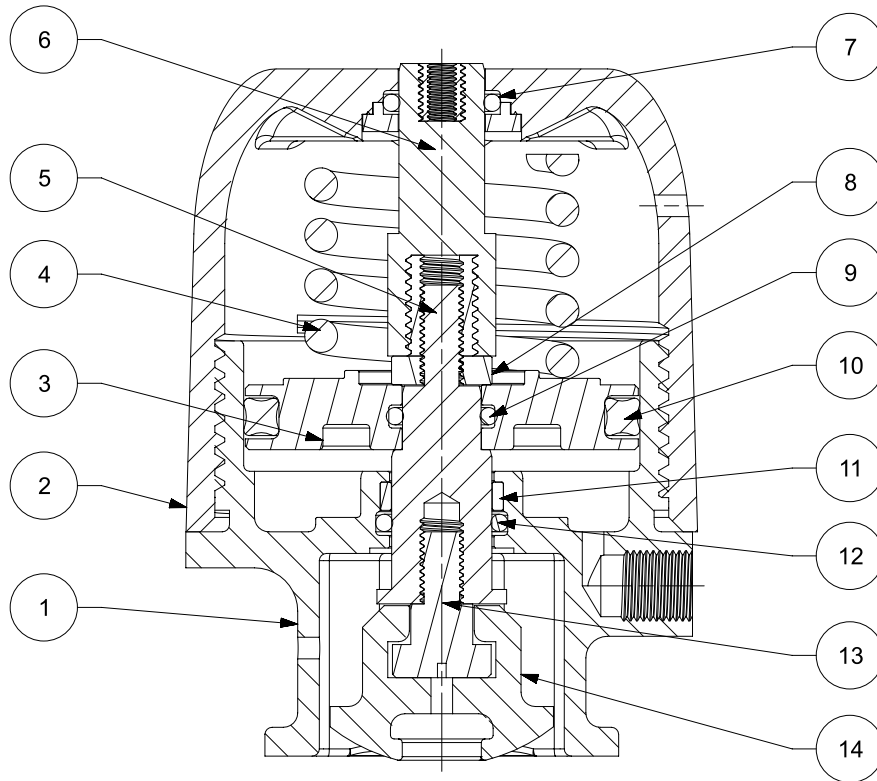
*Para obtener instrucciones completas sobre la conversión del compresor, consulte el manual de instalación, funcionamiento y mantenimiento.*





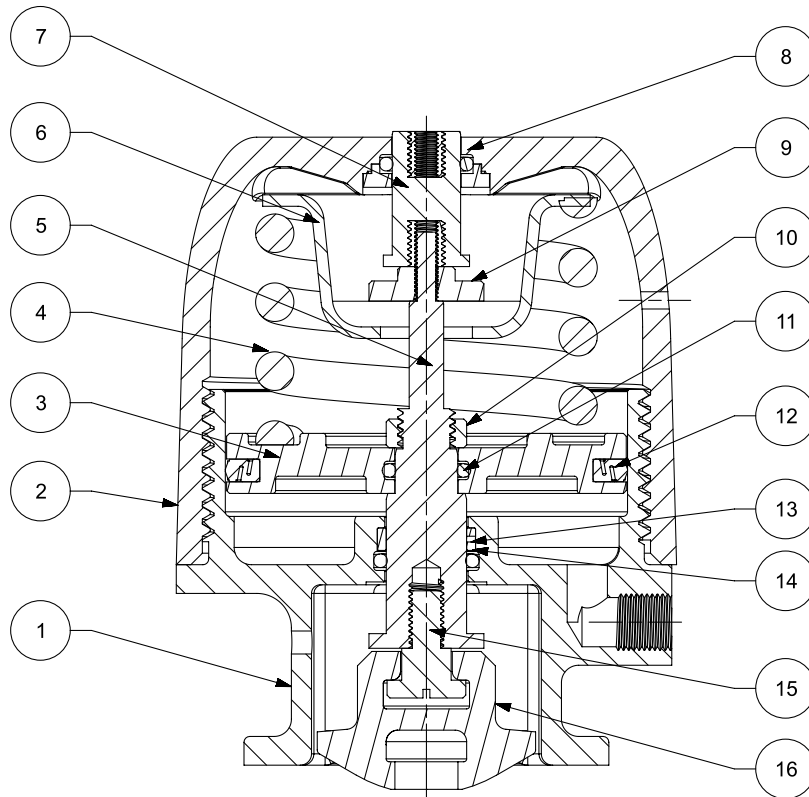
SECTION A-A

Ítem	Descripción	Material	Cantidad
1	Capota	SS 1.4408	1
2	Tapa	PPA	1
3	Pistón	Aluminio LM9	1
4	Muelle	Cromo con silicona IS4454 grado 2D	1
5	Husillo	14.305	1
6	Indicador	HDPE	1
7	Junta tórica de la tapa	Nitrilo	1
8	Contratuera del pistón	SS 1.4057	1
9	Junta tórica interior del pistón	Nitrilo	1
10	Sello exterior del pistón	Viton	1
11	Junta tórica de la capota	Nitrilo	1
12	Compresor	SS 1.308	1



SECTION A-A

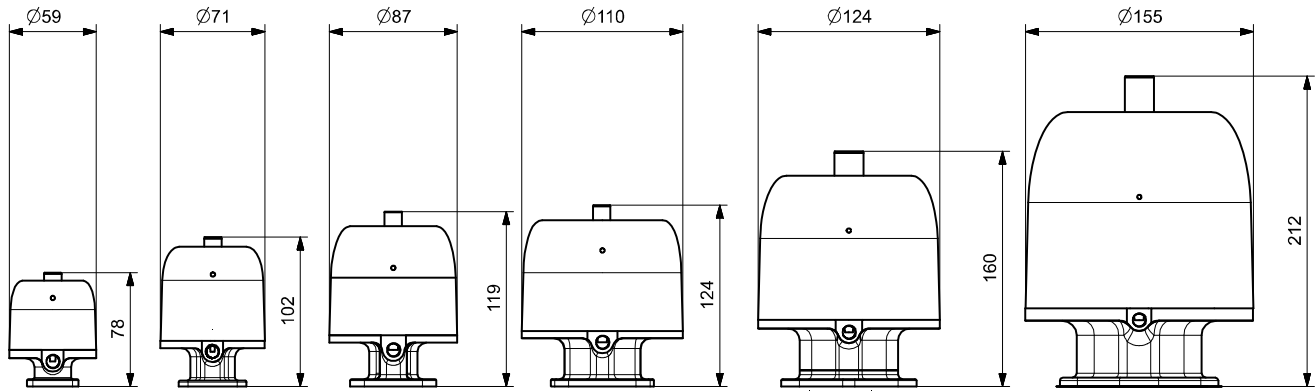
Ítem	Descripción	Material	Cantidad
1	Capota	SS 1.4408	1
2	Tapa	PPA	1
3	Pistón	Aluminio LM9	1
4	Muelle	Cromo con silicona IS4454 grado 2D	1
5	Husillo	SS 1.4408	1
6	Indicador	HDPE	1
7	Junta tórica de la tapa	Nitrilo	1
8	Contratuera del pistón	SS 1.4057	1
9	Junta tórica interior del pistón	Nitrilo	1
10	Sello exterior del pistón	Viton	1
11	Anillo de desgaste	Orkot	1
12	Junta tórica de la capota	Nitrilo	1
13	Adaptador de husillo	SS 1.4057	1
14	Compresor	SS 1.43308	1



SECTION A-A

Ítem	Descripción	Material	Cantidad
1	Capota	Acero inoxidable 1.4408	1
2	Ensamblaje de la tapa	PPA	1
3	Pistón	Aluminio LM9	1
4	Muelle	Cromo con silicona IS4454 grado 2D	1
5	Husillo	Acero inoxidable 1.4305	1
6	Placa de muelle superior	Acero inoxidable 1.4404	1
7	Indicador	HDPE	1
8	Junta tórica de la tapa	Nitrilo	1
9	Contratuera del husillo	SS 1.057	1
10	Contratuera del pistón	SS 1.4057	1
11	Junta tórica interior del pistón	Nitrilo	1
12	Sello exterior del pistón	Viton	1
13	Anillo de desgaste	Orkot	1
14	Junta tórica de la capota	Nitrilo	1
15	Adaptador de husillo	SS 1.4057	1
16	Compresor	SS 1.4308	1

**Dimensiones**



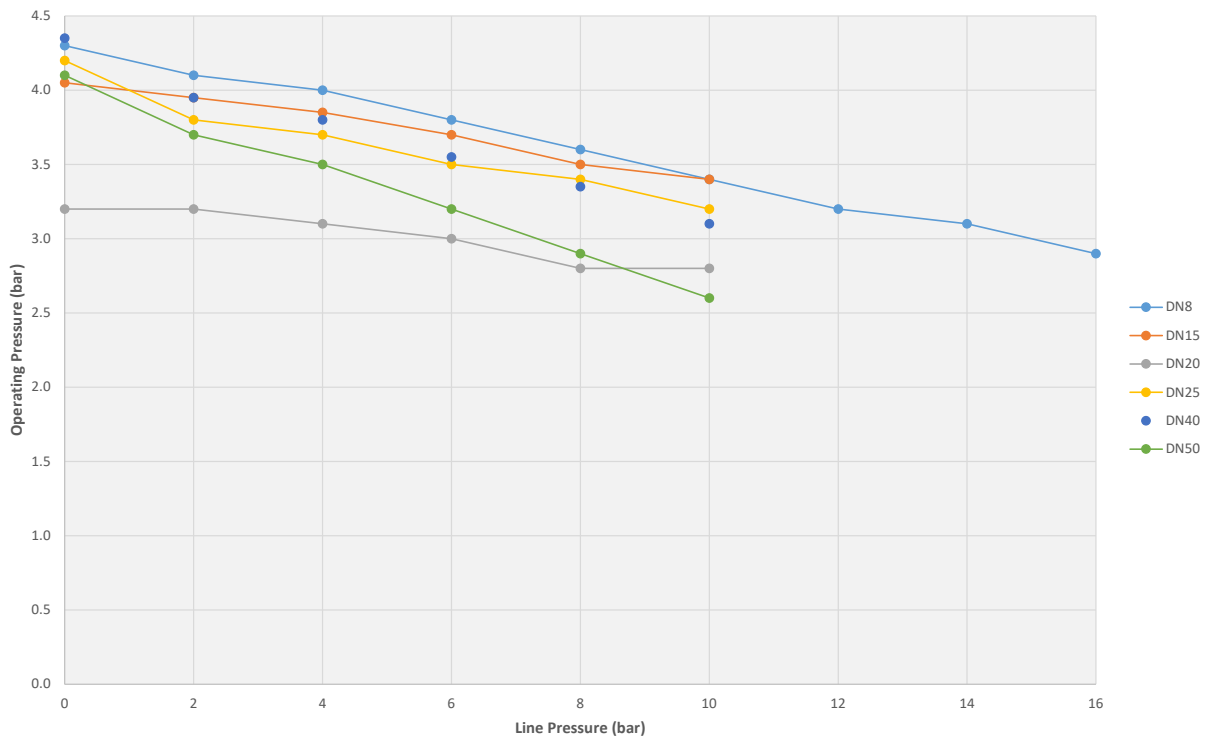
**SAUNDERS® P345: eficiencia de cierre**

Eficiencia de cierre del actuador Saunders® P345 (cierre por muelle)				
Tamaño	Presión de línea*		Presión de funcionamiento	Peso (kg)/(lbs)
	PTFE	Caucho		
DN8 (0,25")	8 bar (116 psi)	10 bar (145 psi)	4,5 bar (65 psi)	0,4 / 0,9
DN15 (0,50")				0,8 / 1,8
DN20 (0,75")				1,3 / 2,9
DN25 (1,00")				1,8 / 4,0
DN40 (1,50")				3,0 / 6,6
DN50 (2,00")				6,1 / 13,2

El actuador SAUNDERS® P345 se ha diseñado y fabricado para ofrecer un rendimiento óptimo en todo el rango de condiciones operativas que se dan en las plantas de bioprocesamiento. El diafragma en una válvula de diafragma tipo compuerta presenta una amplia superficie humedecida que está expuesta a la presión en la línea de proceso. Esto significa que la presión de la línea influye mucho sobre las fuerzas necesarias de apertura y cierre del actuador. La mayoría de aplicaciones producen presión solo en un lado de la compuerta. Esta situación se suele denominar «caída de presión al 100 %» o «100 % ΔP». Cuando esto se produce, solo la mitad del área humedecida del diafragma está expuesta a la presión de la línea.



## Características operativas



### Nota:

- DN8 está calificado para 16 bar de presión de línea en diagramas de caucho y de PTFE
- 8 bar es la presión de línea máxima para diafragmas de PTFE
- 10 bar es la presión de línea máxima para diafragmas de caucho

## SAUNDERS<sup>®</sup> P345: características técnicas

### Rango de tamaños

- DN8 (0,25") - DN50 (2,00")

### Modos de funcionamiento

- Cierre por muelle

### Material de fabricación

- Cubierta de polímero: Poliamida
- Capota: Acero inoxidable

### Temperatura

- Máx.: 100 °C (212 °F)
- Mín.: -10 °C (14 °F)

### Accesorios disponibles

- Sensores VUE **SAUNDERS**<sup>®</sup> (montaje directo)
- Tope limitador (cierre por muelle)
- Posicionadores

### Intercambiabilidad de diafragmas

- Diseño exclusivo del compresor que permite una fácil conversión del compresor entre diafragmas de caucho y de PTFE

### Información marcada en el producto

- Código de catálogo
- Tamaño de la válvula
- Modo de funcionamiento
- Presión de funcionamiento
- Fecha de fabricación

**Marcado**

Cada actuador presenta un grabado a láser que contiene la siguiente información:

- Modelo
- Tamaño
- Modo de funcionamiento
- Presión de funcionamiento
- Fecha de fabricación
- Enlace con código QR al sitio web de productos de Crane CPE



**Accesorios disponibles**

- Cajas de conmutación de feedback de posición
- Posicionadores
- Tope limitador ajustable
- Otros accesorios disponibles bajo demanda



SAUNDERS<sup>®</sup> M-VUE

El SAUNDERS<sup>®</sup> M-VUE es un sensor de válvula inteligente diseñado específicamente para aplicaciones de válvula de diafragma asépticas en el sector de las ciencias de la vida. SAUNDERS<sup>®</sup> M-VUE se ha diseñado para compensar el comportamiento de las válvulas de diafragma en múltiples condiciones de procesamiento, incluido el proceso, CIP, SIP y suministro de aire operativo variable.



SAUNDERS<sup>®</sup> I-VUE

El SAUNDERS<sup>®</sup> I-VUE es un sensor de válvula inteligente que ofrece un diagnóstico mejorado para optimizar la eficiencia de la planta y que garantiza una precisión y fiabilidad líderes en el sector.

---

---

---

---

---

---

---

---

---

---

---

---

---

---

---

---

---

---

---

---

---

---

---

---

---

---

---

---

---

---



---

**CRANE CHEMPHARMA & ENERGY**

Crane Process Flow Technologies Ltd.  
Grange Road  
Cwmbran, Gwent  
NP44 3XX, Reino Unido  
Tel.: + 44 1633 486666

---

Crane Co. y sus filiales no asumen ninguna responsabilidad por posibles errores en catálogos, folletos y otros materiales impresos, así como por la información del sitio web. Crane Co. se reserva el derecho de modificar sus productos sin previo aviso, incluidos los productos ya en pedido, siempre que dicha modificación se pueda realizar sin alterar las especificaciones ya acordadas. Todas las marcas comerciales que figuran en este documento son propiedad de Crane Co. o de sus filiales. Los logotipos de Crane y de las marcas de Crane (CENTER LINE®, COMPAC-NOZ®, CRANE®, DEPA® & ELRO®, DOPAK®, DUO-CHEK®, FLOWSEAL®, GYROLOK®, GO REGULATOR®, HOKE®, JENKINS®, KROMBACH®, NOZ-CHEK®, PACIFIC VALVES®, RESISTOFLEX®, REVO®, SAUNDERS®, STOCKHAM®, TEXAS SAMPLING®, TRIANGLE®, UNI-CHEK®, VALVES®, WESTLOCK CONTROLS®, WTA® y XOMOX®) son marcas registradas de Crane Co. Todos los derechos reservados.

---