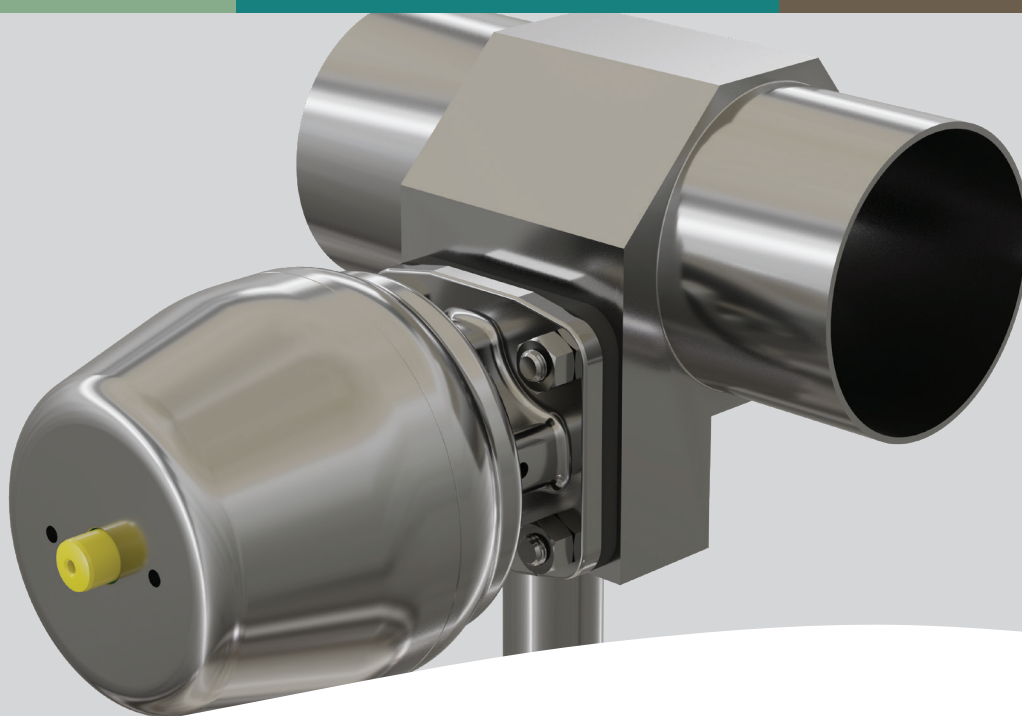


值得信赖的品牌



桑德斯[®] S360 执行机构
技术数据表

CRANE[®]

www.cranecpe.com

桑德斯® S360 Lite

桑德斯® S360 Lite 系列以紧凑、轻便的包装为常关应用提供了非常好的闭合,是大多数应用的理想选择。S360 Lite 适用于紧密的管线阵列-其紧凑的尺寸甚至可以帮助减少隔断阀的设计,适用于尺寸 DN8 – DN100 (0.25" – 4.00")。

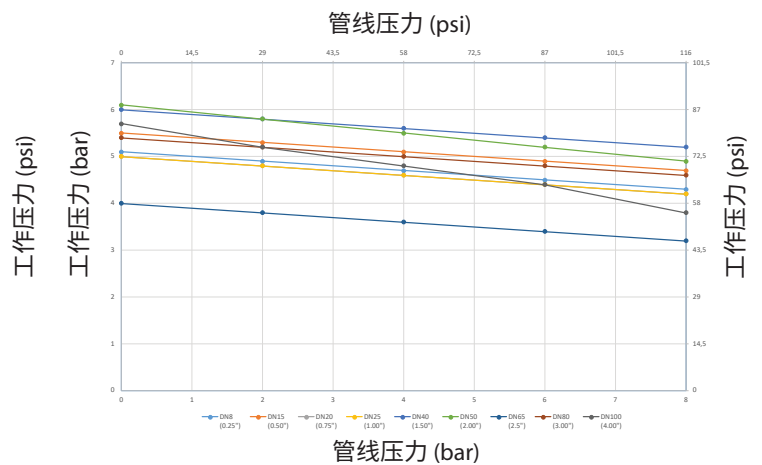
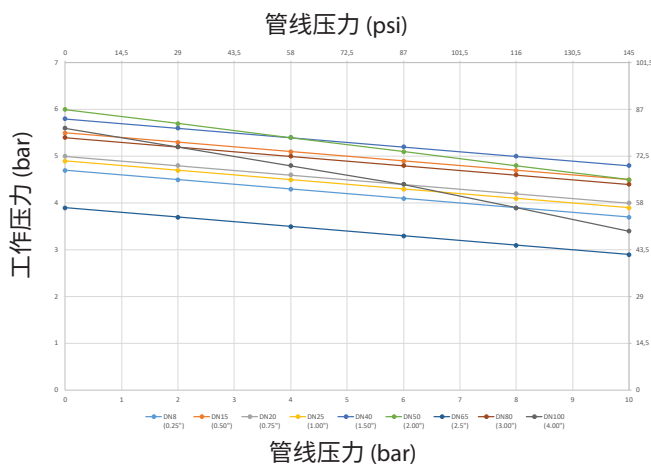


闭合性能 (桑德斯® S360 Lite 常闭)				
尺寸	管线压力		控制压力	重量
	PTFE	橡胶		
DN8 (0.25")	16 bar (232 psi)	16 bar (232 psi)	6 bar (87 psi)	0.5 kg (1.1 lbs)
DN15 (0.50")	8 bar (116 psi)	10 bar (145 psi)	6 bar (87 psi)	1.0 kg (2.3 lbs)
DN20 (0.75")	8 bar (116 psi)	10 bar (145 psi)	6 bar (87 psi)	1.9 kg (4.3 lbs)
DN25 (1.00")	8 bar (116 psi)	10 bar (145 psi)	6 bar (87 psi)	2.6 kg (5.6 lbs)
DN40 (1.50")	8 bar (116 psi)	10 bar (145 psi)	6 bar (87 psi)	3.3 kg (7.7 lbs)
DN50 (2.00")	8 bar (116 psi)	10 bar (145 psi)	6 bar (87 psi)	6.0 kg (13.4 lbs)
DN65 (2.50")	8 bar (116 psi)	10 bar (145 psi)	6 bar (87 psi)	16.5 kg (36.4 lbs)
DN80 (3.00")	8 bar (116 psi)	10 bar (145 psi)	6 bar (87 psi)	32 kg (70.6 lbs)
DN100 (4.00")	8 bar (116 psi)	10 bar (145 psi)	6 bar (87 psi)	33.5 kg (73.9 lbs)

所有压力均为表压。管线压力值仅由堰一侧的压力确定。这种情况称为 100% 压降或 100% ΔP。可根据要求提供应用于堰的上游侧和下游侧的管线压力的信息。

100% ΔP 下带弹性体膜片的 S360 Lite 常关执行机构的性能特征

100% ΔP 下带 PTFE 膜片的 S360 Lite 常关执行机构的性能特征



图形表示在给定管线压力下完全打开执行机构所需的工作空气。

桑德斯® S360 Power

桑德斯® S360 Power 系列在紧凑包装中提供了更高的运行闭合性能, 适用于高工作压力或者堰的两侧都承受高压的典型闭合情况。S360 Power 常关执行机构适用于尺寸 DN15 - DN50 (0.50" - 2.00")。

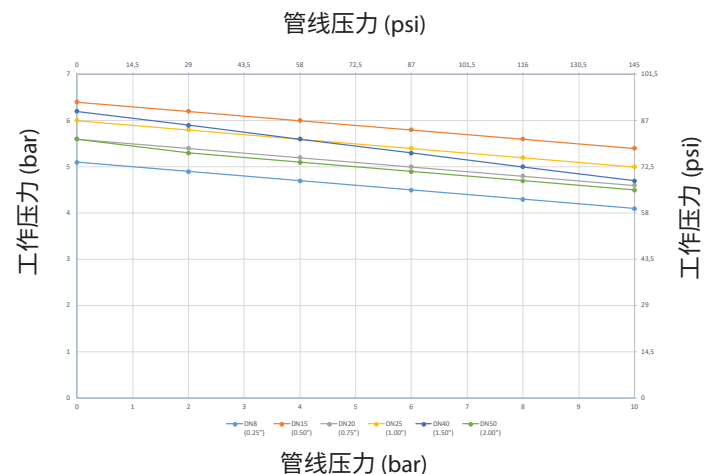
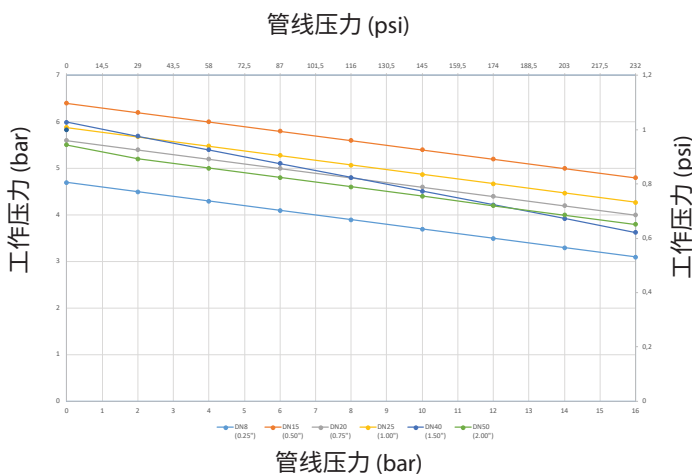


闭合性能 (桑德斯® S360 Power 常关)				
尺寸	管线压力		控制压力	重量
	PTFE	橡胶		
DN15 (0.50")	16 bar (232 psi)	16 bar (232 psi)	6 bar (87 psi)	1.1 kg (2.4 lbs)
DN20 (0.75")	16 bar (232 psi)	16 bar (232 psi)	6 bar (87 psi)	2.5 kg (5.5 lbs)
DN25 (1.00")	16 bar (232 psi)	16 bar (232 psi)	6 bar (87 psi)	2.6 kg (5.7 lbs)
DN40 (1.50")	16 bar (232 psi)	16 bar (232 psi)	6 bar (87 psi)	5.3 kg (11.7 lbs)
DN50 (2.00")	16 bar (232 psi)	16 bar (232 psi)	6 bar (87 psi)	8.8 kg (19.4 lbs)

所有压力均为表压。管线压力值仅由堰一侧的压力确定。这种情况称为 100% 压降或 100% ΔP。可根据要求提供应用于堰的上游侧和下游侧的管线压力的信息。

100% ΔP 下带弹性体膜片的 S360 Power 常关执行机构的性能特征

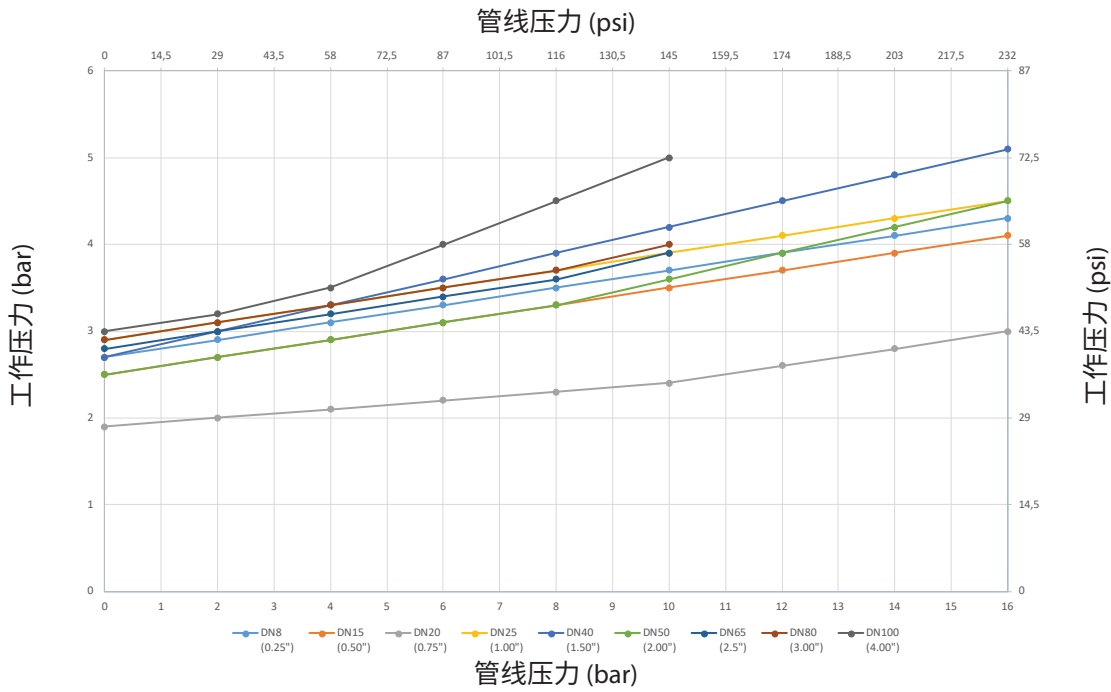
100% ΔP 下带 PTFE 膜片的 S360 Power 常关执行机构的性能特征



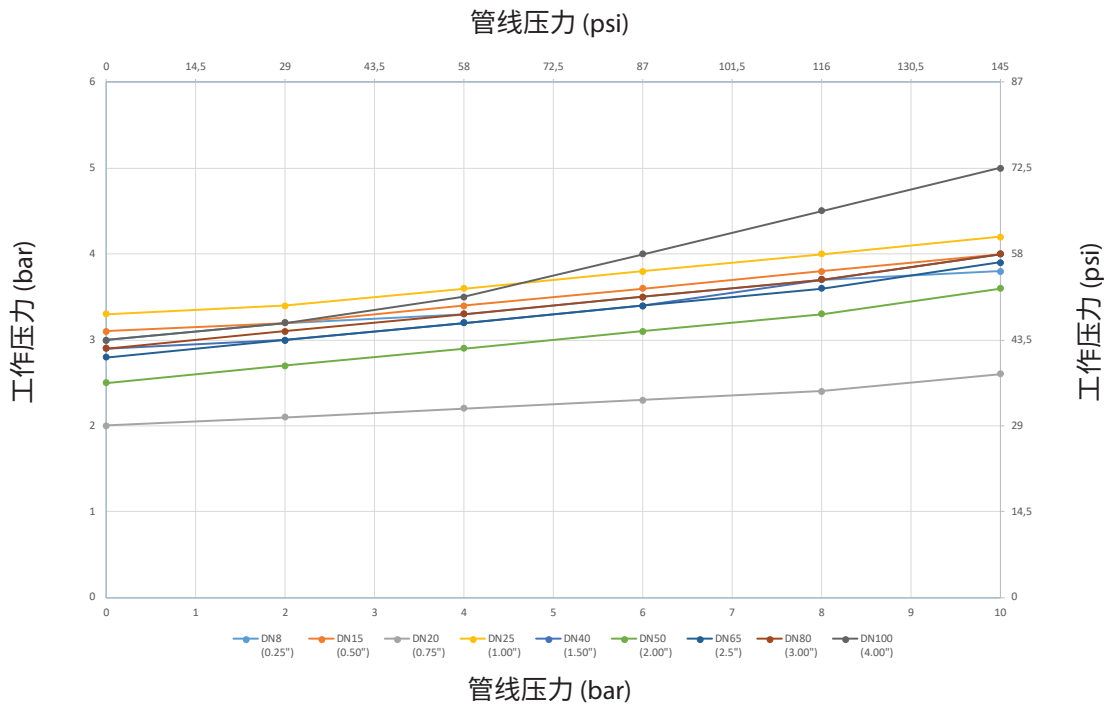
图形表示在给定管线压力下完全打开执行机构所需的工作空气。

桑德斯® S360 常开执行机构

100% ΔP 下带弹性体膜片的 S360 常开执行机构的性能特征

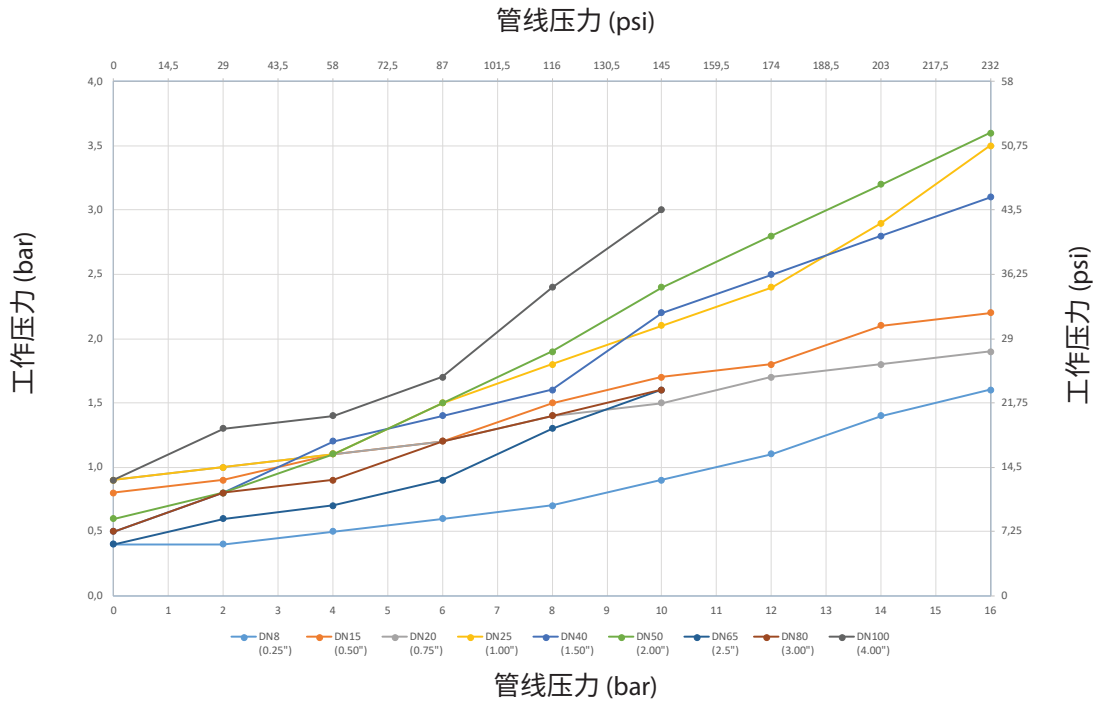


100% ΔP 下带 PTFE 膜片的 S360 常开执行机构的性能特征

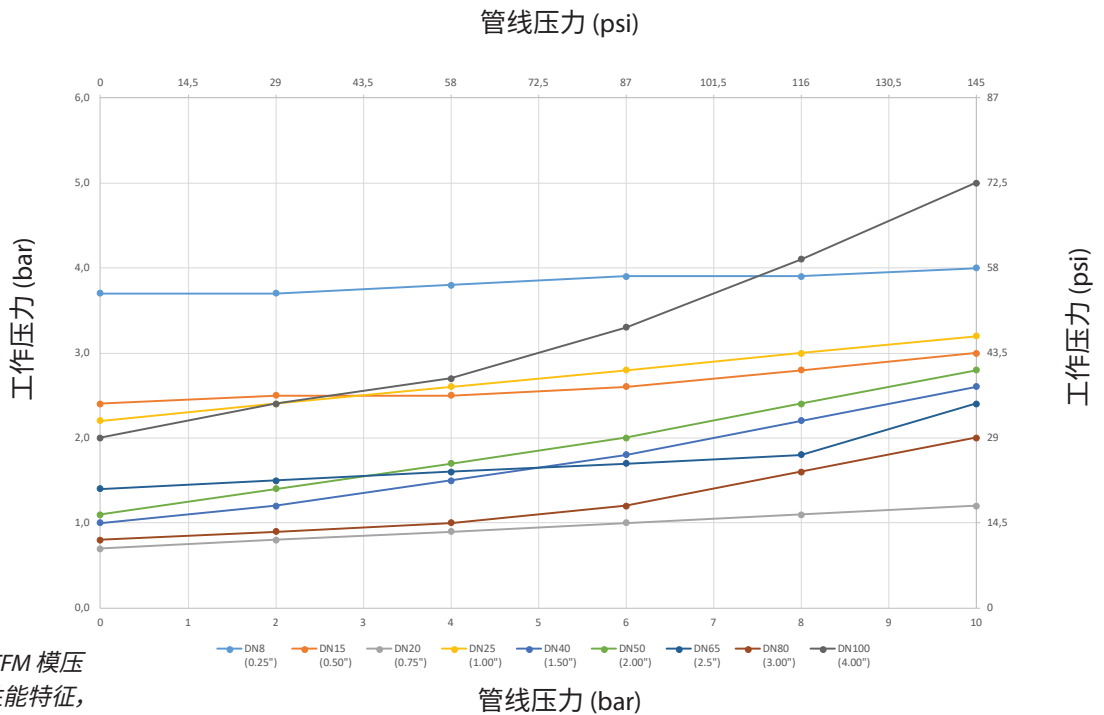


桑德斯® S360 双作用执行机构

100% ΔP 下带弹性体膜片的 S360 双作用执行机构的性能特征

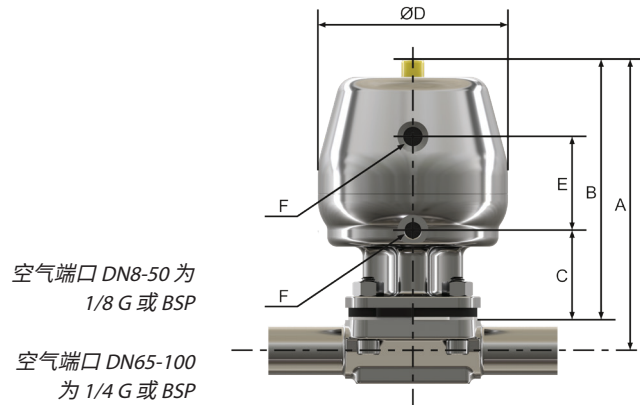


100% ΔP 下带 PTFE 膜片的 S360 双作用执行机构的性能特征



有关桑德斯® TFM 模压
闭合膜片的性能特征,
请咨询桑德斯的克瑞
化工医药和能源。

执行机构尺寸规格 (公制)



S360 Lite 常关执行机构尺寸规格 (公制)

执行机构尺寸	尺寸规格 (mm)						执行机构重量 (Kg) 带法兰
	A	B	C	D	E	F	
DN8	90,1	81,5	21,5	55,25	-	1/8 BSP/NPT	0,5
DN15	114,75	105,4	35,2	67,5	-	1/8 BSP/NPT	1,06
DN20	143,2	130,2	44,3	88	-	1/8 BSP/NPT	1,93
DN25	150,7	135	46,6	98	-	1/8 BSP/NPT	2,56
DN40	183	161	54,4	98	-	1/8 BSP/NPT	3,3
DN50	237,7	209,3	60,2	123	-	1/8 BSP/NPT	6,05
DN65	335,2	294,7	72	186	-	1/4 BSP/NPT	17,5
DN80	392	344	89	236	-	1/4 BSP/NPT	32
DN100	421	346	89	236	-	1/4 BSP/NPT	35,8

S360 Power 常关执行机构尺寸规格 (公制)

执行机构尺寸	尺寸规格 (mm)						执行机构重量 (Kg) 带法兰
	A	B	C	D	E	F	
DN15	114,75	105,4	35,2	67,5	-	1/8 BSP/NPT	1,1
DN20	143,8	130,8	40,8	98,2	-	1/8 BSP/NPT	2,5
DN25	150,7	135	46,6	98	-	1/8 BSP/NPT	2,57
DN40	206,6	184,6	54,7	123	-	1/8 BSP/NPT	5,3
DN50	242	213,6	60,2	150	-	1/8 BSP/NPT	8,8

S360 Lite 常开执行机构尺寸规格 (公制)

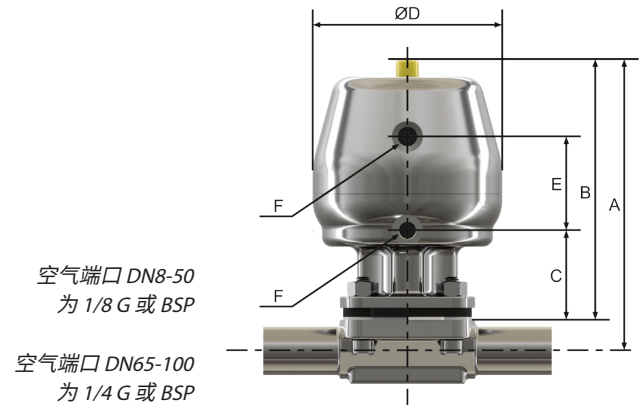
执行机构尺寸	尺寸规格 (mm)						执行机构重量 (Kg) 带法兰
	A	B	C	D	E	F	
DN8	90,1	81,5	21,5	55,25	42	1/8 BSP/NPT	0,4
DN15	114,75	105,4	35,2	67,5	49	1/8 BSP/NPT	0,9
DN20	143,8	130,8	40,8	98,2	51	1/8 BSP/NPT	2,3
DN25	150,7	135	46,6	98	48,4	1/8 BSP/NPT	2,37
DN40	206,6	184,6	54,7	123	75	1/8 BSP/NPT	4,5
DN50	242	213,6	60,2	150	86,5	1/4 BSP/NPT	7,4
DN65	335,2	294,7	73	186	172	1/4 BSP/NPT	17
DN80	408	360	90	236	114	1/4 BSP/NPT	34
DN100	436	361	90	236	114	1/4 BSP/NPT	37

S360 双作用执行机构尺寸规格 (公制)

执行机构尺寸	尺寸规格 (mm)						执行机构重量 (Kg) 带法兰
	A	B	C	D	E	F	
DN8	90,1	81,5	21,5	55,25	42	1/8 BSP/NPT	0,4
DN15	114,75	105,4	35,2	67,5	49	1/8 BSP/NPT	0,8
DN20	143,8	130,8	40,8	98,2	51	1/8 BSP/NPT	2,2
DN25	150,7	135	46,6	98	48,4	1/8 BSP/NPT	2,27
DN40	206,6	184,6	54,7	123	75	1/8 BSP/NPT	4,3
DN50	242	213,6	60,2	150	86,5	1/4 BSP/NPT	7,1
DN65	335,2	294,7	73	186	172	1/4 BSP/NPT	13,6
DN80	408	360	90	236	114	1/4 BSP/NPT	27
DN100	436	361	90	236	114	1/4 BSP/NPT	32,4

尺寸“A”涉及双通阀体 OD 管;所有其他阀体变体都可以在 <http://drawings.craneflow.com> 获得。关于最新的尺寸规格信息,请联系桑德斯的克瑞化工医药与能源。上图仅供一般参考。

执行机构尺寸规格 (英制)



S360 Lite 常关执行机构尺寸规格 (英制)

执行机构尺寸	尺寸规格 (")						执行机构重量 (lbs) 带法兰
	A	B	C	D	E	F	
0.25"	3,55	3,21	0,85	2,18	-	1/8 BSP/NPT	1,1
0.50"	4,52	4,15	1,39	2,66	-	1/8 BSP/NPT	2,33
0.75"	5,64	5,13	1,74	3,46	-	1/8 BSP/NPT	4,25
1.00"	5,93	5,31	1,83	3,86	-	1/8 BSP/NPT	5,64
1.50"	7,20	6,34	2,14	3,86	-	1/8 BSP/NPT	7,27
2.00"	9,36	8,24	2,37	4,84	-	1/8 BSP/NPT	13,33
2.50"	13,20	11,60	2,83	7,32	-	1/4 BSP/NPT	38,58
3.00"	15,43	13,54	3,50	9,29	-	1/4 BSP/NPT	70,54
4.00"	16,57	13,62	3,50	9,29	-	1/4 BSP/NPT	78,92

S360 Power 常关执行机构尺寸规格 (英制)

执行机构尺寸	尺寸规格 (")						执行机构重量 (lbs) 带法兰
	A	B	C	D	E	F	
0.50"	4,52	4,15	1,39	2,66	-	1/8 BSP/NPT	2,42
0.75"	5,66	5,15	1,61	3,87	-	1/8 BSP/NPT	5,51
1.00"	5,93	5,31	1,83	3,86	-	1/8 BSP/NPT	5,66
1.50"	8,13	7,27	2,15	4,84	-	1/8 BSP/NPT	11,68
2.00"	9,53	8,41	2,37	5,91	-	1/8 BSP/NPT	19,4

S360 Lite 常开执行机构尺寸规格 (英制)

执行机构尺寸	尺寸规格 (")						执行机构重量 (lbs) 带法兰
	A	B	C	D	E	F	
0.25"	3,55	3,21	0,85	2,18	1,65	1/8 BSP/NPT	0,88
0.50"	4,52	4,15	1,39	2,66	1,93	1/8 BSP/NPT	1,98
0.75"	5,66	5,15	1,61	3,87	2,01	1/8 BSP/NPT	5,07
1.00"	5,93	5,31	1,83	3,86	1,91	1/8 BSP/NPT	5,22
1.50"	8,13	7,27	2,15	4,84	2,95	1/8 BSP/NPT	9,92
2.00"	9,53	8,41	2,37	5,91	3,41	1/4 BSP/NPT	16,31
2.50"	13,20	11,60	2,87	7,32	6,77	1/4 BSP/NPT	37,47
3.00"	16,06	14,17	3,54	9,29	4,49	1/4 BSP/NPT	74,95
4.00"	17,17	14,21	3,54	9,29	4,49	1/4 BSP/NPT	81,57

S360 双作用执行机构尺寸规格 (英制)

执行机构尺寸	尺寸规格 (")						执行机构重量 (lbs) 带法兰
	A	B	C	D	E	F	
0.25"	3,55	3,21	0,85	2,18	1,65	1/8 BSP/NPT	0,88
0.50"	4,52	4,15	1,39	2,66	1,93	1/8 BSP/NPT	1,76
0.75"	5,66	5,15	1,61	3,87	2,01	1/8 BSP/NPT	4,85
1.00"	5,93	5,31	1,83	3,86	1,91	1/8 BSP/NPT	5
1.50"	8,13	7,27	2,15	4,84	2,95	1/8 BSP/NPT	9,47
2.00"	9,53	8,41	2,37	5,91	3,41	1/4 BSP/NPT	15,65
2.50"	13,20	11,60	2,87	7,32	6,77	1/4 BSP/NPT	29,98
3.00"	16,06	14,17	3,54	9,29	4,49	1/4 BSP/NPT	59,52
4.00"	17,17	14,21	3,54	9,29	4,49	1/4 BSP/NPT	71,42

尺寸“A”涉及双通阀体 OD 管;所有其他阀体变体都可以在 <http://drawings.craneflow.com> 获得。关于最新的尺寸规格信息,请联系桑德斯®的克瑞化工医药与能源。上图仅供一般参考。

克瑞化工医药和能源

克瑞流体技术有限公司
Grange Road,
Cwmbran, Gwent NP44 3XX UK
电话: + 44-1633-486666
传真: + 44-1633-486777

克瑞化工医药和能源
4526 Research Forest Dr, Suite 400
The Woodlands, TX 77381, USA
电话: (936)-588-8360
SaundersOrders@CraneCPE.com
SaundersQuotes@CraneCPE.com

www.cranecpe.com

CRANE

SaundersPharma.cn@cranecpe.com

北京分公司
北京市 建国门外大街 甲6号
SK大厦 1103室
电话: 010-6563 9000
传真: 010-6563 0676

上海分公司
上海市 淮海中路 1045号
淮海国际广场 33楼
电话: 021-6127 3000
传真: 021-6473 3688

值得信赖的品牌



克瑞公司及其子公司对目录、手册、其他印刷材料或网站信息中可能存在的错误不承担任何责任。克瑞公司保留对其产品, 包括已订购的产品进行修改的权利, 恕不另行通知, 前提是进行这种修改无需改动已经达成共识的规格参数。本资料中的所有商标均为克瑞公司或其子公司的财产。克瑞和克瑞品牌徽标(按字母顺序排列) (ALOYCO®、CENTERLINE®、COMPAC-NOZ®、CRANE®、DEPA®、DUO-CHEK®、ELRO®、FLOWSEAL®、JENKINS®、KROMBACH®、NOZ-CHEK®、PACIFIC VALVES®、RESISTOFLEX®、REVO®、SAUNDERS®、STOCKHAM®、TRIANGLE®、UNI-CHEK®、WTA® 和 XOMOX®) 是克瑞公司的注册商标。保留所有权利。