

SAUNDERS[®] P345 est un actionneur pneumatique à piston, à base de polymère, conçu pour offrir des performances supérieures dans les applications de bioprocédés.



NOUVEAU!

RÉDUCTION DE L'IMPACT DES ÉMISSIONS DE CO₂ DE 11%

LES PRINCIPALES CARACTÉRISTIQUES :

- ✓ **PRESSION DE SERVICE DE 4.5 BARS**
Optimisation de la consommation d'air
- ✓ **PERFORMANCES DE FERMETURE**
Jusqu'à 10 bars à 100% ΔP pour membranes élastomères et 8 bars pour des membranes PTFE bi_composants
- ✓ **CONSTRUCTION 25% PLUS LÉGÈRE**
Poids de l'actionneur réduit de 25%
- ✓ **ECO-FRIENDLY**
Réduction des émissions de CO₂ de 14 tonnes grâce à une pression de service inférieure à celle d'autres actionneurs.



SAUNDERS[®] Actionneur P345

Gamme dimensionnelle

- DN8 (0.25") – DN50 (2.00")

Modes de fonctionnement

- Fermeture par ressort

Matériaux de fabrication

- Couvercle d'actionneur : Polyamide
- Embase : Acier inoxydable

Température

- Max : 100°C (212°F)
- Min : -10°C (14°F)

Options d'accessoires

- Boîtier de détection Saunders-VUE (montage direct)
- Butée d'ouverture de fin de course (mode Fermeture par ressort)
- Positionneurs

Interchangeabilité des membranes

- Conception unique du compresseur, permettant de passer facilement d'une membrane en élastomère à une membrane en PTFE.

Marquage du produit

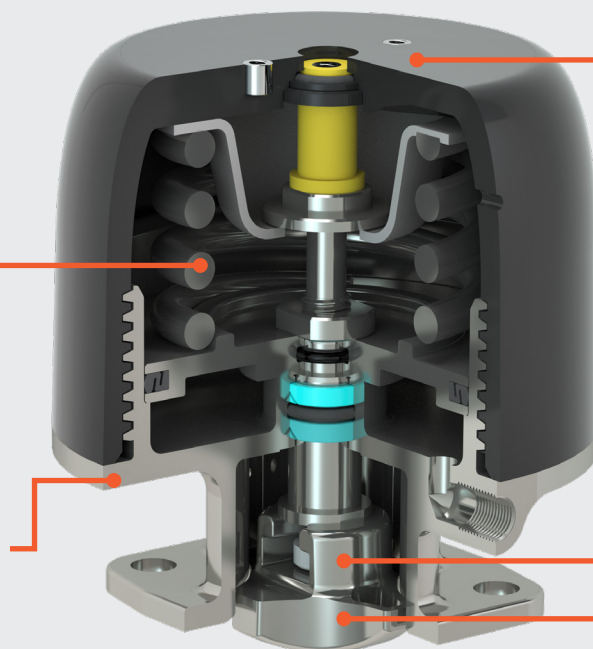
- Taille de vanne
- Mode de fonctionnement
- Pression de service
- Date de fabrication

PERFORMANCES FIABLES

Philosophie de conception axée sur une durée de vie élevée, une consommation d'air réduite et une conception compacte par rapport aux actionneurs à diaphragme.

CONSTRUCTION HYBRIDE

Combinaison d'une embase en acier inoxydable avec un couvercle en polyamide chargé verre, capable de résister aux cycles de lavage couramment réalisés dans l'industrie pharmaceutique.



ACTIONNEUR LÉGER

Conception du couvercle en polymère, permettant une réduction de poids de 25 % pour les applications bio-pharmaceutiques.

ACTIONNEMENT DU PISTON

Conception innovante du piston pour une réduction de la pression de service de 25% par rapport aux produits courants du marché.

REMPACEMENT FACILE

Conception modulaire plug-N-play, facilitant le remplacement des compresseurs.

CRANE CHEMPHARMA & ENERGY

Crane Process Flow Technologies Ltd.
Grange Road
Cwmbran, Gwent
NP44 3XX, Royaume-Uni
Tél. : +44 1633 486666

Crane Co. et ses filiales n'endossent aucune responsabilité quant à d'éventuelles erreurs dans les catalogues, brochures et autres documents imprimés, ainsi que pour les informations figurant sur leurs sites Web. Crane Co. se réserve le droit de modifier ses produits sans préavis, incluant les produits déjà commandés, sous réserve que cette ou ces modifications ne nécessitent pas d'apporter des changements au cahier des charges préalablement convenu. Toutes les marques citées dans le présent document sont la propriété de Crane Co. ou de ses filiales. Le logo Crane et les logos des marques Crane (CENTER LINE[®], COMPAC-NOZ[®], CRANE[®], DEPA[®] & ELRO[®], DOPAK[®], DUO-CHEK[®], FLOWSEAL[®], GYROLOK[®], GO REGULATOR[®], HOKE[®], JENKINS[®], KROMBACH[®], NOZ-CHEK[®], PACIFIC VALVES[®], RESISTOFLEX[®], REVO[®], SAUNDERS[®], STOCKHAM[®], TEXAS SAMPLING[®], TRIANGLE[®], UNI-CHEK[®], VALVES[®], WESTLOCK CONTROLS[®], WTA[®], and XOMOX[®]) sont des marques déposées de Crane Co. Tous droits réservés.