

SAUNDERS® P345 es un actuador neumático de pistón con cuerpo de polímero diseñado para proporcionar un rendimiento superior en aplicaciones de bioprocesos.



¡NOVEDAD!

REDUCE EL IMPACTO DE LAS EMISIONES DE CO₂ EN EL AMBIENTE EN UN 11 %

ENTRE SUS PRINCIPALES CARACTERÍSTICAS SE INCLUYEN:

- ✓ **PRESIÓN DE FUNCIONAMIENTO DE 4,5 BAR**
Eficiencia energética gracias a la reducción del consumo de aire
- ✓ **POTENCIA DE CIERRE LÍDER EN EL SECTOR**
Hasta 10 bar al 100 % ΔP con caucho y 8 bar con diafragmas de PTFE
- ✓ **CONSTRUCCIÓN UN 25 % MÁS LIGERA**
Más ligero comparado con los actuadores de acero inoxidable
- ✓ **ECOLÓGICO**
Reducción de 14 toneladas de emisiones de CO₂ gracias a una menor presión de funcionamiento comparado con otros actuadores



Actuador SAUNDERS® P345

RENDIMIENTO FIABLE

Filosofía de diseño enfocada en garantizar un ciclo de vida largo, un consumo bajo de aire y un diseño compacto por oposición a los actuadores de tipo diafragma.

ACTUADOR DE PESO LIGERO

Tapa de polímero de última tecnología, capaz de lograr una reducción de peso del 25 % en aplicaciones biofarmacéuticas.

CONSTRUCCIÓN HÍBRIDA

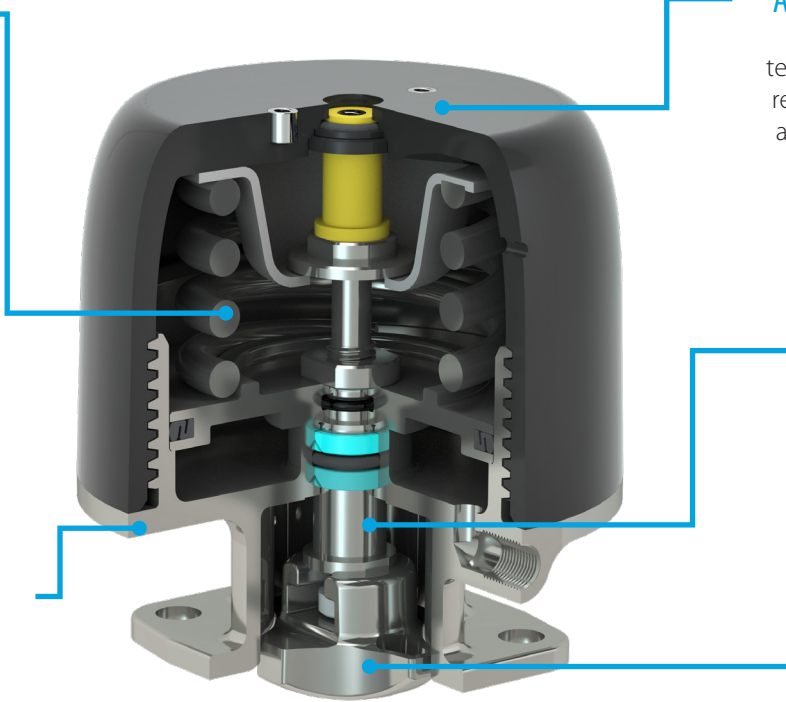
Acero inoxidable 316 pulido
Poliamida rellena de vidrio en combinación para crear un dispositivo fiable y atractivo capaz de resistir los regímenes de lavado típicos de la industria farmacéutica.

ACTUACIÓN DE PISTÓN

Innovador diseño de pistón para una reducción del 25 % de la presión de funcionamiento en comparación con otros productos equivalentes del mercado.

CAMBIOS FÁCILES

El diseño modular «plug & play» permite cambiar los compresores de forma sencilla.



Rango de tamaños

- DN8 (0,25") - DN50 (2,00")

Modos de funcionamiento

- Cierre por muelle

Material de fabricación

- Carcasa del actuador: Poliamida
- Capota: Acero inoxidable

Temperatura

- Máx.: 100 °C (212 °F)
- Mín.: -10 °C (14 °F)

Accesorios disponibles

- Sensores Saunders -VUE (montaje directo)
- Tope limitador (cierre por muelle)
- Posicionadores

Intercambiabilidad de diafragmas

- Diseño exclusivo del compresor que permite una fácil conversión del compresor entre diafragmas de caucho y de PTFE

Información marcada en el producto

- Tamaño de la válvula
- Modo de funcionamiento
- Presión de funcionamiento
- Fecha de fabricación

CRANE CHEMPHARMA & ENERGY

Crane Process Flow Technologies Ltd.
Grange Road
Cwmbran, Gwent
NP44 3XX, Reino Unido
Tel.: +44 1633 486666

Crane Co. y sus filiales no asumen ninguna responsabilidad por posibles errores en catálogos, folletos y otros materiales impresos, así como por la información del sitio web. Crane Co. se reserva el derecho de modificar sus productos sin previo aviso, incluidos los productos ya en pedido, siempre que dicha modificación se pueda realizar sin alterar las especificaciones ya acordadas. Todas las marcas comerciales que figuran en este documento son propiedad de Crane Co. o de sus filiales. Los logotipos de Crane y de las marcas de Crane (CENTER LINE®, COMPAC-NOZ®, CRANE®, DEPA® & ELRO®, DOPAK®, DUO-CHEK®, FLOWSEAL®, GYROLOK®, GO REGULATOR®, HOKE®, JENKINS®, KROMBACH®, NOZ-CHEK®, PACIFIC VALVES®, RESISTOFLEX®, REVO®, SAUNDERS®, STOCKHAM®, TEXAS SAMPLING®, TRIANGLE®, UNI-CHEK®, VALVES®, WESTLOCK CONTROLS®, WTA® y XOMOX®) son marcas registradas de Crane Co. Todos los derechos reservados.