

桑德斯® Para 手柄

www.cranecpe.com

Para 手柄在设计、结构和特征方面体现了卓越的价值。

主要特征包括:

- 通过 FDA 认证的聚芳酰胺阀盖外壳和手轮
- 光滑的外部轮廓
- 耐化学冲洗
- 适用于在线灭菌 (SIP) 的工艺管道
- 聚合物手轮可减少热传递
- 不锈钢压紧块
- 高可见度黄色指示器套筒
- 可用尺寸范围 DN15-DN50 (0.50" - 2.00")



请访问我们绘图库网址：
www.saundersdrawings.com

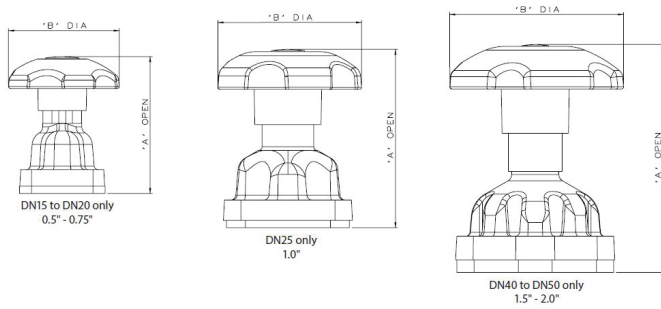
CRANE[®]

克瑞化工医药和能源

www.cranecpe.com

桑德斯® Para 手柄

阀盖尺寸



尺寸和重量

阀门尺寸		A		B		重量	
毫米	英寸	毫米	英寸	毫米	英寸	千克	磅
DN15	0.5	75	2.95	62	2.44	0.7	1.5
DN20	0.75	75	2.95	62	2.44	0.8	1.8
DN25	1.00	94	3.70	80	3.15	0.9	2.0
DN40	1.50	136	5.35	120	4.72	1.4	3.1
DN50	2.00	152	5.98	120	4.72	2.1	4.6

PARA 阀盖采用聚芳酰胺 (PARA) 注塑成型制造的。聚芳酰胺是一种玻璃增强的高性能树脂，在潮湿环境中保持其机械性能，提供改善的热老化性能，在高温下保持其强度和刚度，并且在恶劣的环境中具有出色的耐化学性。

已对 PARA 的耐化学性进行了研究，下面总结了其对各种化学物质的耐性。但是，与大多数热塑性塑料一样，PARA 对化学物质的耐性还取决于应力水平和温度。这些条件，特别是应力和应变条件，很难在实验室中再现。因此，该表应作为指南，用户应事先了解 PARA 在服务环境中的适用性。

化学兼容性: (R = 推荐 NR = 不推荐 Q = 可疑)

Chemical	PARA	Chemical	PARA	Chemical	PARA
Acetic acid (100%)	NR	Heptane	R	Oils vegetable	R
Acetone	R	Hexane	R	Oleic acid	R
Alcohol (all types)	R	Hydrochloric acid (20%)	NR	Oxalic acid (50%)	NR
Ammonia (10%)	R	Hydrochloric acid (35%)	NR	Ozone, ppm range	R
Benzene	R	Hydrogen fluoride (anhydrous)	NR	Palmitic acid	R
Brake Fluid	R	Hydrogen peroxide (30% + A90)	NR	Perchloric acid (10%)	NR
Carbon dioxide	R	Hydrogen Sulphide	R	Perchloric acid (70%)	NR
Carbon disulfide	Q	Iodine (wet)	R	Perchloroethylene	R
Chloroacetic acid (50%)	NR	Isoctane	R	Phenol (10%)	NR
Chlorine gas	NR	Kerosene (jet fuel)	R	Phosphoric acid (30%)	NR
Chlorine water (max. 5ppm)	R	Lactic acid (80%)	NR	Phtalic acid	R
Chlorobenzene	R	Lead acetate	R	Polyvinyl acetate	R
Chloroform	R	Lubricating oil	R	Silver nitrate	R
Chromic acid (50%)	NR	Mercuric chloride	NR	Sulfamic acid (20%)	NR
Citric acid	R	Methyl chloride	R	Sulfer chloride	NR
Cresol (Metacresol)	NR	Methylene chloride	NR	Sulfer dioxide	R
Cyclohexane	R	Methyl ethyl ketone	R	Sulfuric acid (60%)	NR
Detergents	R	Mineral oil	R	Tetrahydrofuran	R
Ethyl acetate	R	Mineral spirits	R	Toluene	R
Ethyl ether	R	Motor oil	R	Tributyl phosphate	R
Ethylene glycol	R	Naphtha	R	Trichloroacetic acid	NR
Formaldehyde (37%)	R	Nitric acid (30%)	NR	Trichloroethylene	R
Formic acid	NR	Nitric acid (50%)	NR	Turpentine	R
Fuel oil	R	Nitric acid (fuming)	NR	Urea	R
Gasoline	R	Nitrobenzene	NR	Vinagar	NR
Glucose	R	Nitrous acid	NR	White Spirit	R
Glycerol	R	Nitrous oxide (dry)	NR	Zinc chloride/sulfate	NR

本技术数据表所示的信息是由克瑞流体技术有限公司尽其信息、知识和信念而编制的，并在适当情况下使用第三方提供的某些化学物质的成分信息。

因此，克瑞流体技术有限公司对因本技术数据表所示的信息引起或与之相关的任何性质的任何直接或间接损失、损害或伤害不承担任何责任。

北京分公司
北京市 建国门外大街 甲6号
SK大厦 1103室
电话: 010-6563 9000
传真: 010-6563 0676
SaundersPharma.cn@cranecpe.com

上海分公司
上海市 淮海中路 1045号
淮海国际广场 33楼
电话: 021-6127 3000
传真: 021-6473 3688
SaundersPharma.cn@cranecpe.com

Grange Road, Cwmbran
Gwent NP44 3XX,
United Kingdom
电话: +44 1633 486666
传真: +44 1633 486777
www.cranecpe.com

克瑞化工医药和能源, 桑德斯®

克瑞公司及其子公司对目录、手册、其他印刷材料或网站信息中可能存在的错误不承担任何责任。克瑞公司保留对其产品，包括已订购的产品进行修改的权利，恕不另行通知，前提是进行这种修改无需改动已经达成共识的规格参数。本资料中的所有商标均为克瑞公司或其子公司的财产。克瑞和克瑞品牌徽标（按字母顺序排列）(ALOYCO®、CENTERLINE®、COMPAC-NOZ®、CRANE®、DEPA®、DUO-CHEK®、ELRO®、FLOWSEAL®、JENKINS®、KROMBACH®、NOZ-CHEK®、PACIFIC VALVES®、RESISTOFLEX®、REVO®、SAUNDERS®、STOCKHAM®、TRIANGLE®、UNI-CHEK®、WTA® 和 XOMOX®) 是克瑞公司的注册商标。保留所有权利。