



PACIFIC VALVES



NOVO! MAIOR FUNCIONALIDADE COM FIABILIDADE AGRESCIDA E MENOS MANUTENÇÃO

MELHORIAS WEDGETORQUE™ PACIFIC VALVES WEDGETORQUE™

- ✓ Aumente a segurança operando como Válvula de Corte de Emergência
- ✓ Proteção contra binário excessivo ajuda a manter a unidade em funcionamento em condições anômalas
- ✓ Menos tempo de paragem com menos manutenção, instalação e reparação.
- ✓ Conceção única elimina o movimento forte dos componentes internos geralmente observado nos operadores para válvulas de estilo elevação-rotação

CRANE



v in

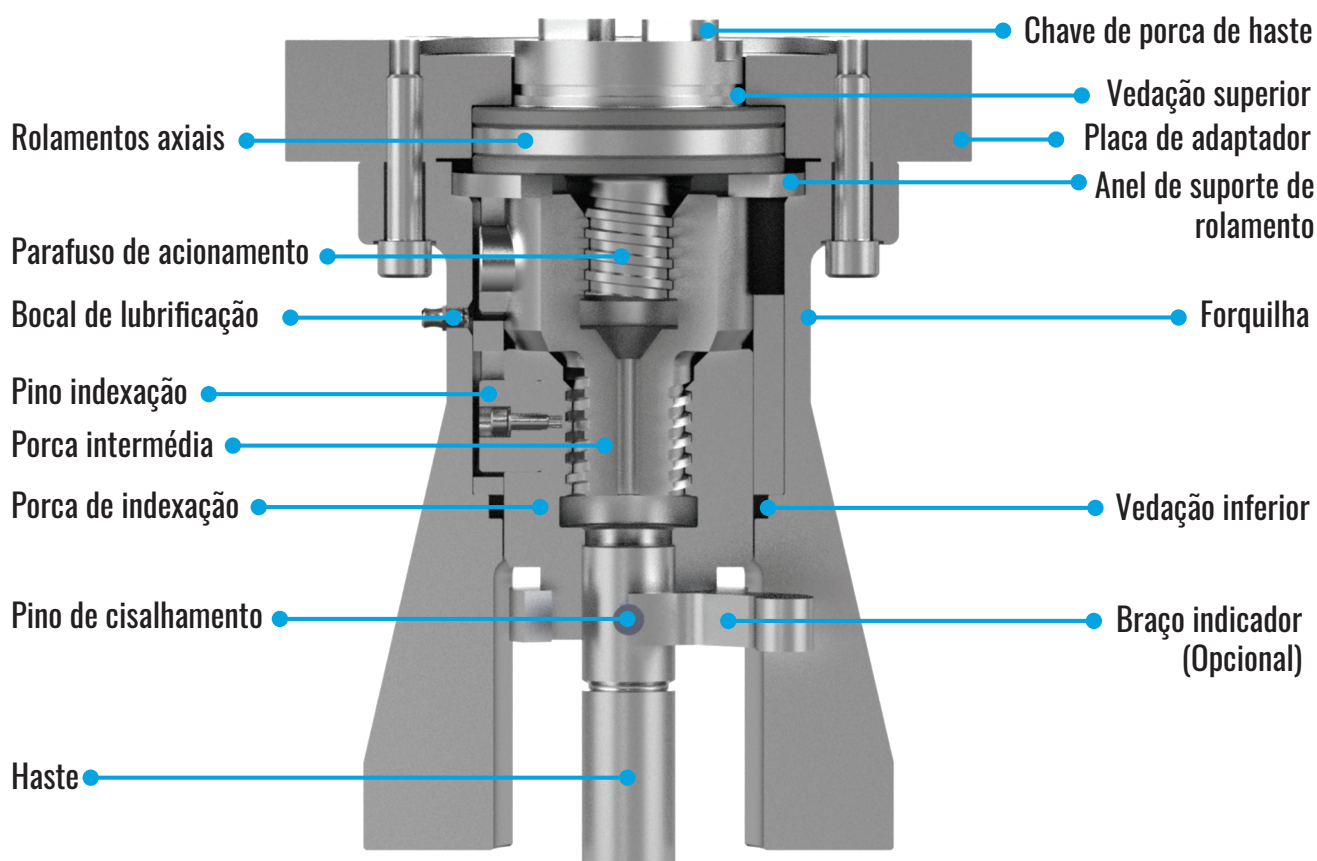
www.cranecpe.com



Novo conjunto WEDGETORQUE™

Novo conjunto WEDGETORQUE™

Funcionalidades	Benefícios
Limite de binário elevado	1. Proteção contra danos causados por binário excessivo 2. Permite o uso de uma válvula Wedgeplug à Pressão de Trabalho Fria
Inversão de ciclo intermédio	1. Capaz de operar como Válvula de Corte de Emergência 2. Operação fácil e isenta de problemas
Operador de Engrenagem Helicoidal	1. Elimina o bloqueio forçado e orienta as estruturas com tendência a danos 2. Menos pontos de falha 3. Montagem fácil
Design simples	1. Design otimizado para fácil e rápida manutenção resultando em menos tempo de paragem e menos custos de manutenção
Design compacto	1. Fácil de instalar 2. Adequa-se a espaços exíguos
Componentes Internos Otimizados	1. Permite uma rápida reparação sem desmontagem



Para clientes com aplicações desafiantes, o desempenho de WEDGETORQUE™ de próxima geração com capacidade de desligamento estreito da pressão de trabalho fria total, em combinação com a capacidade de inversão de ciclo intermédio para curso parcial melhora a operabilidade, fiabilidade e gama de aplicações da solução Wedgeplug.

CRANE CHEMPHARMA & ENERGY

4526 Research Forest Drive,
Suite 400
The Woodlands
Texas 77381, EUA
Tel.: +1 936 271 6500
E-Mail: PVsales@cranece.com

A Crane Co. e as suas subsidiárias não aceitam qualquer responsabilidade por possíveis erros nos catálogos, brochuras, outro material impresso e informação do website. A Crane Co. reserva-se o direito de alterar os seus produtos sem aviso, incluindo produtos já encomendados desde que essa alteração possa ser efetuada sem alterações necessárias nas especificações já acordadas. Todas as marcas comerciais neste material são propriedade da Crane Co. ou suas subsidiárias. O logótipo de Crane e das marcas de Crane (CENTER LINE®, COMPAC-NOZ®, CRANE®, DEPA® & ELRO®, DOPAK®, DUO-CHEK®, FLOWSEAL®, GYROLOK®, GO REGULATOR®, HOKE®, JENKINS®, KROMBACH®, NOZ-CHEK®, PACIFIC VALVES®, RESISTOFLEX®, REVO®, SAUNDERS®, STOCKHAM®, TEXAS SAMPLING®, TRIANGLE®, UNI-CHEK®, VALVES®, WESTLOCK CONTROLS®, WTA® e XOMOX®) são marcas comerciais registadas da Crane Co. Todos os direitos reservados.