



**¡NOVEDAD!** MÁS FUNCIONALIDAD, MAYOR FIABILIDAD Y MENOS MANTENIMIENTO

## MEJORAS DE WEDGETORQUE™

PACIFIC VALVES WEDGETORQUE™

- ✓ Incremente la seguridad operando como válvula de parada de emergencia
- ✓ La protección contra un par de apriete excesivo contribuye a mantener la unidad en funcionamiento en condiciones anormales
- ✓ Menos tiempo de inactividad con un mantenimiento, una instalación y una reparación más sencillos.
- ✓ El diseño exclusivo elimina el movimiento forzado de los componentes internos que se ve habitualmente en los operadores de válvulas con mecanismo de elevación y giro

**CRANE**



**v in**

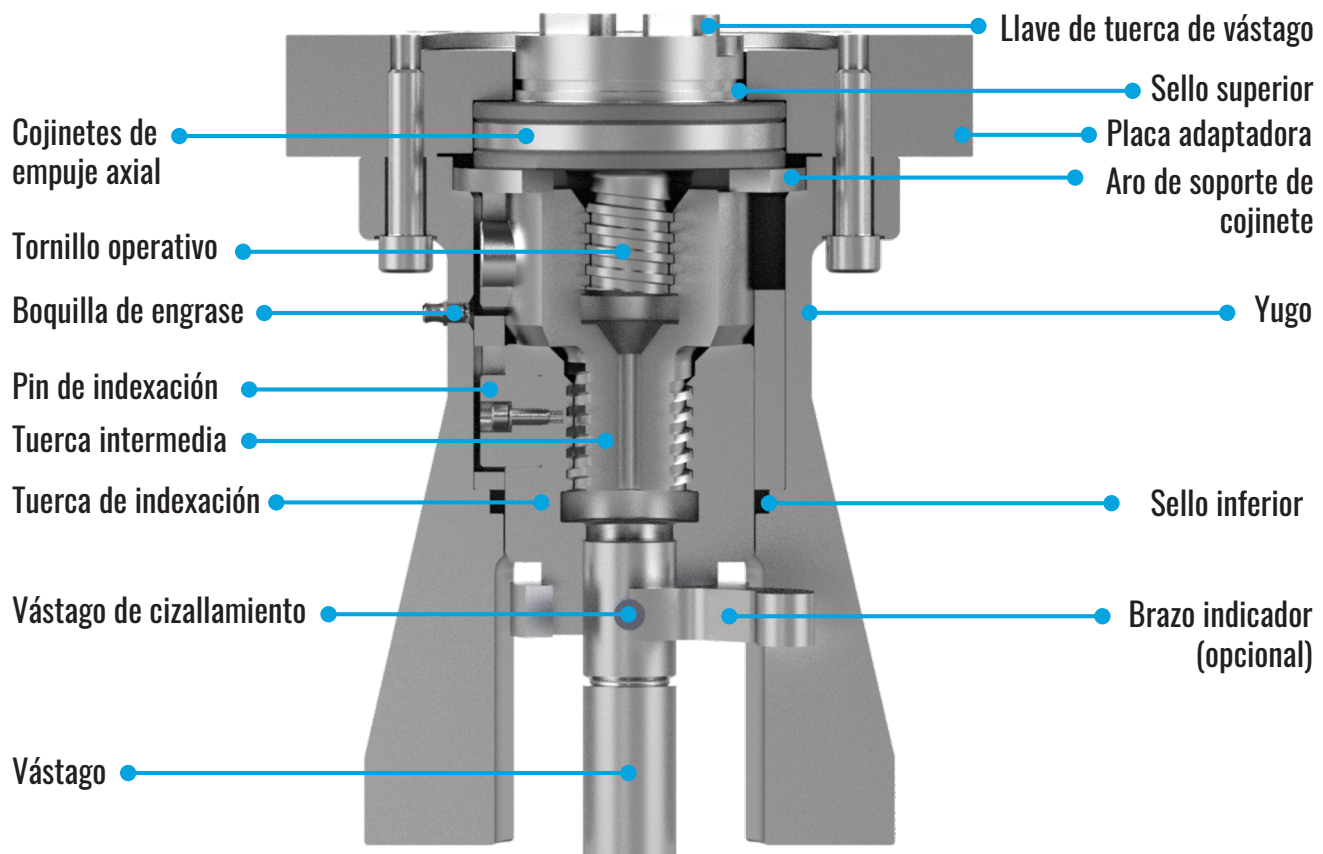
[www.cranecpe.com](http://www.cranecpe.com)



# Nuevo ensamblaje de WEDGETORQUE™

## Nuevo ensamblaje de WEDGETORQUE™

Características	Ventajas
Límite de par de apriete alto	1. Protección frente al daño provocado por un par de apriete excesivo 2. Permite usar una válvula Wedgeplug a presión de trabajo en frío
Inversión a mitad de ciclo	1. Capacidad de operar como válvula de parada de emergencia 2. Funcionamiento más sencillo y sin problemas
Operador de transmisión de husillo	1. Elimina las estructuras de guía y bloqueo forzado propensas a sufrir daños 2. Menos puntos de fallo 3. Ensamblaje fácil
Diseño sencillo	1. Diseño optimizado para un mantenimiento más rápido y sencillo que reduce el tiempo de inactividad y los costes de mantenimiento
Diseño compacto	1. Fácil de instalar 2. Cabe en espacios reducidos
Componentes internos optimizados	1. Permite una reparación rápida sin desensamblaje



Para clientes con aplicaciones exigentes, el rendimiento de Next Gen WEDGETORQUE™ con capacidad de cierre estanco a plena presión de trabajo en frío, combinada con la posibilidad de inversión a mitad de ciclo para carreras parciales, mejora la operatividad, la fiabilidad y la gama de aplicaciones de la solución Wedgeplug.

### CRANE CHEMPHARMA & ENERGY

4526 Research Forest Drive,  
Suite 400  
The Woodlands  
Texas 77381, EE. UU.  
Tel.: +1 936 271 6500

Correo electrónico: PVsales@cranecpe.com

Crane Co. y sus filiales no asumen ninguna responsabilidad por posibles errores en catálogos, folletos y otros materiales impresos, así como por la información del sitio web. Crane Co. se reserva el derecho de modificar sus productos sin previo aviso, incluidos los productos ya en pedido, siempre que dicha modificación se pueda realizar sin alterar las especificaciones ya acordadas. Todas las marcas comerciales que figuran en este documento son propiedad de Crane Co. o de sus filiales. Los logotipos de Crane y de las marcas de Crane (CENTER LINE®, COMPAC-NOZ®, CRANE®, DEPA® & ELRO®, DOPAK®, DUO-CHEK®, FLOWSEAL®, GYROLOK®, GO REGULATOR®, HOKE®, JENKINS®, KROMBACH®, NOZ-CHEK®, PACIFIC VALVES®, RESISTOFLEX®, REVO®, SAUNDERS®, STOCKHAM®, TEXAS SAMPLING®, TRIANGLE®, UNI-CHEK®, VALVES®, WESTLOCK CONTROLS®, WTA® y XOMOX®) son marcas registradas de Crane Co. Todos los derechos reservados.

CPE-PACIFIC-WEDGETORQUE-FL-ES-A4-2022\_02\_25