



## KROMBACH® TUFSEAT™ - Vannes à boisseau sphérique de la série Performance

95,000+  
**PASSED**  
cycles



# NOUVEAU

## LA CONCEPTION RÉVOLUTIONNAIRE DU SIÈGE AUGMENTE LA DURÉE DE VIE DE **50%**

Combinant les caractéristiques de sécurité et de performance requises pour les applications de service exigeantes sur les marchés de la chimie et du raffinage.

### 1 DURÉE DE VIE ALLONGÉE

Performances constantes en matière d'étanchéité du siège et de couple tout au long de la durée de vie de la vanne pour les **APPLICATIONS À CYCLE RAPIDE ET SEMI-LIQUIDES**.

### 2

### FAIBLE COUPLE DE MANŒUVRE

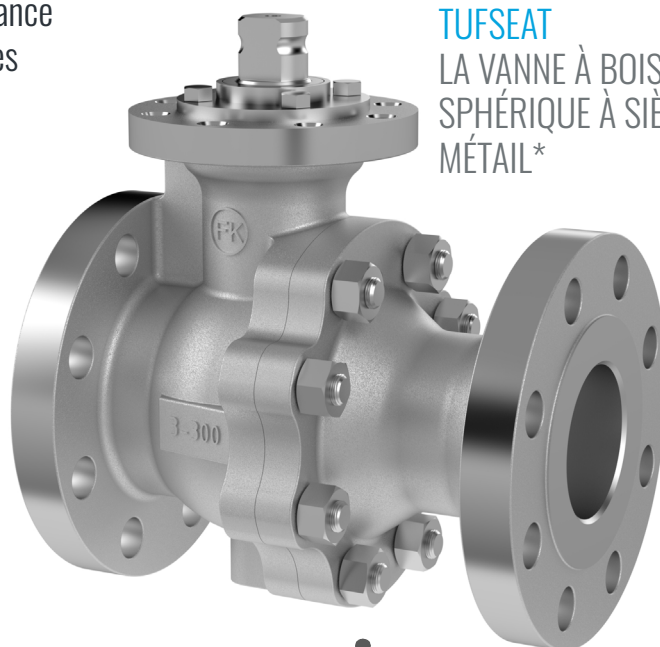
Réduction du coût d'investissement initial de l'automatisation grâce à des **GARNITURES HAUTE EFFICACITÉ** et des **SIÈGES À COMPRESSION ACTIVE**.

### 3

### PERFORMANCES SUPÉRIEURES AUX NORMES DE FUITE DE SIÈGES\*

Fuite bidirectionnelle du siège de classe V ou VI (API-598/FCI 70.2) à pression et température élevées grâce à un **RODAGE DE PRÉCISION**.

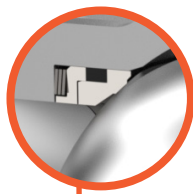
**TUFSEAT**  
LA VANNE À BOISSEAU  
SPHÉRIQUE À SIÈGE EN  
MÉTAL\*



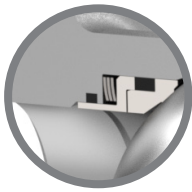
**CRANE**

**v in** [www.cranecpe.com](http://www.cranecpe.com)

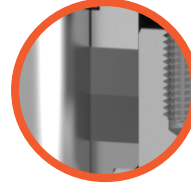
# KROMBACH® TUFSEAT™ Caractéristiques et avantages



Le rodage de précision du boisseau et du siège en métal assure **L'INTÉGRITÉ DE L'ÉTANCHÉITÉ**, même à basse pression, la géométrie du siège crée un effet d'auto-nettoyage du raqueur, et les ressorts du siège compensent les effets de l'expansion thermique pour un **COUPLE CONSTANT** plus faible.



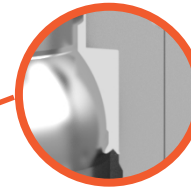
Sièges en option avec des joints raqueurs en graphite pour les applications abrasives, les catalyseurs, les boues et autres fluides visqueux afin de protéger les composants internes contre le grippage et de **PROLONGER LA DURÉE DE VIE** de la vanne.



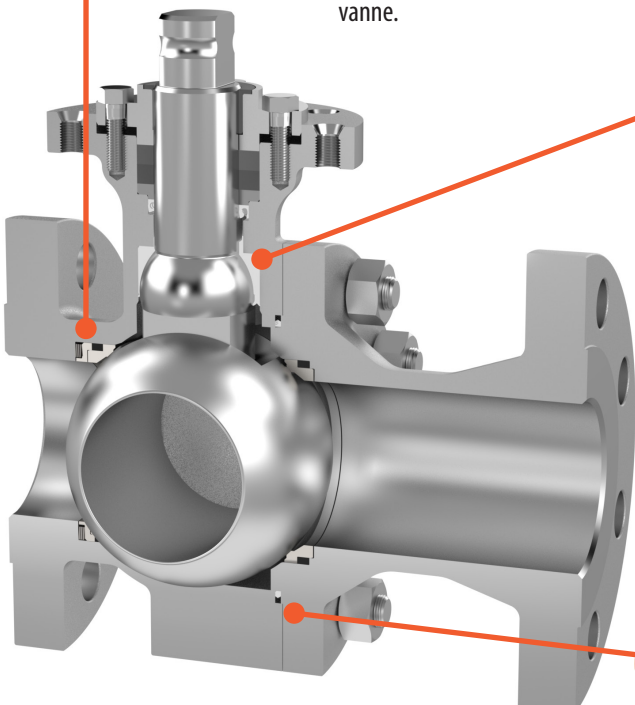
La garniture en graphite entièrement réglable offre une protection anti-feu sans friction excessive pour un **FONCTIONNEMENT À FAIBLE COUPLE**.



Un joint à lèvres secondaire indépendant, actionné par un ressort, compense toute usure, tolérance de fabrication ou excentricité et assure une compression active du joint de tige afin de **PROLONGER LA DURÉE DE VIE** du système de garniture.



Le joint de tige SX breveté, assisté par pression, offre la plus haute protection contre les émissions fugitives tout en assurant une protection contre les charges latérales, ce qui augmente la durée de vie de la garniture.



En alternative, pour les applications à plus haute température, Krombach propose une garniture en graphite avec des anneaux de barrière de diffusion métalliques pour assurer les plus hauts niveaux de confinement des émissions fugitives sans sacrifier le **FONCTIONNEMENT À FAIBLE COUPLE** et la protection anti-feu.



Afin de protéger également le jeu de garnitures et d'assurer une **LONGUE DURÉE DE VIE**, un anneau en graphite haute densité soutient la tige contre les désalignements et contribue à éliminer les émissions fugitives.



Pour éviter les effets des fluctuations de pression et température, les garnitures de corps en spirale à double matériau sont standard dans la gamme Performance de KROMBACH® TUFSEAT™ avec un joint interne en PTFE inerte, un joint externe en graphite ignifuge et une option entièrement en graphite pour les applications à haute température et une **DURÉE DE VIE PROLONGÉE** sans fuites statiques.

## Configurations et tailles

Conception	Pressions nominales									Dimensions														
	Classe ASME	150		300		600	900	1500	2500	4500	NPS ASME	½"	¾"	1"	1½"	2"	3"	4"	6"	8"	10"	12"	14"	16"
		PN DIN	10	16	25	40	100	150	250	420		720	DN DIN	15	20	25	40	50	80	100	150	200	250	300
<b>Boisseau flottant</b>		●		●		-	-	-	-	-		●	●	●	●	●	●	●	●	-	-	-	-	-
<b>Boisseau guidé</b>		●		●		-	-	-	-	-		-	-	-	-	-	-	-	-	●	●	●	-	-

### CRANE CHEMPHARMA & ENERGY

Xomox International  
GmbH & Co. OHG  
Marburger Str. 364  
57223 Kreuztal, Allemagne  
Tél. : +49 2732 520 00

Crane Co. et ses filiales n'endossent aucune responsabilité quant à d'éventuelles erreurs dans les catalogues, brochures et autres documents imprimés, ainsi que pour les informations figurant sur leurs sites Web. Crane Co. se réserve le droit de modifier ses produits sans préavis, incluant les produits déjà commandés, sous réserve que cette ou ces modifications ne nécessitent pas d'apporter des changements au cahier des charges préalablement convenu. Toutes les marques citées dans le présent document sont la propriété de Crane Co. ou de ses filiales. Le logo Crane et les logos des marques Crane (CENTER LINE®, COMPAC-NOZ®, CRANE®, DEPA® & ELRO®, DOPAK®, DUO-CHEK®, FLOWSEAL®, GYROLOK®, GO REGULATOR®, HOKE®, JENKINS®, KROMBACH®, NOZ-CHEK®, PACIFIC VALVES®, RESISTOFLEX®, REVO®, SAUNDERS®, STOCKHAM®, TEXAS SAMPLING®, TRIANGLE®, UNI-CHEK®, VALVES®, WESTLOCK CONTROLS®, WTA®, and XOMOX®) sont des marques déposées de Crane Co. Tous droits réservés.