

# TUFSEAT

95,000+  
PASSED  
cycles



**全新产品!** 采用创新的阀座设计, 将使用寿命延长 **50%**

## KROMBACH® TUFSEAT™ Performance系列球阀

KROMBACH 公司生产的 TUFSEAT  
——卓越的 金属密封球阀

CRANE®

 [www.cranecpe.com](http://www.cranecpe.com)

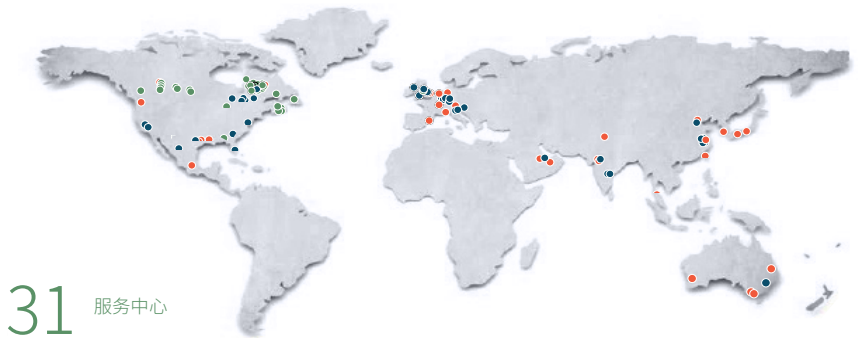


# 创新与品质的传承

克瑞国际成立于 1855 年，是一家多元化的高科技工业设备制造商。克瑞在美洲、欧洲、亚洲和澳大利亚地区拥有约 11000 名员工，并在美国纽约证券交易所上市（股票代码：CR）。

## 全球业务、本地支持。

美国克瑞化工医药和能源 (Crane CP&E) 在全球范围内设立办事处、制造工厂、分销网络、销售与服务中心，成为全球领先的流体处理产品与解决方案供应商。



31 服务中心

32 区域分销中心

33 生产基地

## KROMBACH® 简介

公司于 1948 年在希尔兴巴赫地区开始生产，当时有 8 名员工，最初专注于生产纺织工业机器加工零件。搬迁到克罗伊茨塔尔地区的新工厂之后，将业务重心转为偏心蝶阀和球阀的设计与生产。公司很快成为化工、石化市场以及能源行业领先的高质量阀门供应商之一，同时也为石油和天然气行业提供高质量阀门产品。现在，其产品范围覆盖软密封球阀、金属密封球阀、闸阀、过滤器、视镜和截止阀。



### 可追溯性

所有生产和改装的阀门都附有不锈钢标签，上面包含标准 ASME 或 DIN 信息。

### 全面检测

我们按照美国克瑞化工医药和能源 (Crane CP&E) 严格的制造流程和行业标准，检测所有的阀门。

### 现场维修服务

美国克瑞化工医药和能源 (Crane CP&E) 的技术人员可以为您提供现场维修和应急服务。

### 品质始终如一

美国克瑞化工医药和能源 (Crane CP&E) 的高质量标准、丰富的实践经验、最先进的制造技术和国际检验机构认证的质量保证，共同打造始终如一的品质。请访问我们的网址了解更多信息。

## KROMBACH 简介



全新产品! Performance系列 KROMBACH<sup>®</sup> TUFSEAT<sup>™</sup> 球阀结合重要的安全性与性能特点, 能够满足化工和炼油市场服务应用的需求。

50% ↑



### 使用寿命更长

在阀门整个生命周期内提供始终如一的阀座密封性及扭矩, 满足高频和浆料应用。



### 阀门操作扭矩低

采用高效填料和活载荷阀座, 降低自动化的初始投资成本。



### 优于阀座泄漏标准要求

通过精密研磨, 提供双向 V级/VI级的阀座密封等级 (API-598/FCI 70.2)。

KROMBACH<sup>®</sup> TUFSEAT<sup>™</sup> Performance系列球阀的阀球和阀座全部采用机械研磨[非手工研磨]。研磨过程采用精密公差, 确保阀球和阀座之间紧密接触, 不会给阀杆带来额外的运行扭矩, 即可满足阀座密封等级要求, 它采用固定球设计, 提供多边形的阀球和阀杆连接, 从而减小应力, 更有效地传递扭矩。

此外, 它还有一个标准特征——自清洁功能, 可以刮除附在阀球上的颗粒, 将泄漏的可能性降到最低, 并延长产品寿命。这类阀门均配有符合 API 607 标准要求的防火阀体垫片。



# 产品简介

## 结构材料

- 标准: A216 Gr.WCB、A351 Gr.CF8M; 1.0619、1.4408
- 根据要求提供选件: 双相、超双相、LCC/LCB、WC6、CF3M、Monel®、Inconel®、Hastelloy®、Alloy 20; 1.4469、1.7357、1.4409、2.4460

## 尺寸范围

- 1/2" 至 12" / DN15 至 DN300

## 压力等级

- ASME 150 级、300 级、600 级、900 级 / PN 10, 16, 25, 40

## 温度范围

- -40°F 至 800°F; -40°C 至 425°C, 取决于阀门类型及所用的材料

## 阀体配置

- 法兰端, 长型
- 浮动球设计 (1/2"-6" / DN15-DN150)
- 固定球设计 (8"-12" / DN200-DN300)

## 标准特性和合规性一般标准

- 符合 API 608 和 ASME B16.34; EN 1983 阀门设计标准
- 符合 NAMUR NE167; EN 17292; EN 12569; EN 13942
- ISO 9001 质量认证
- 符合 DGRL 2014/68/EU 标准的 CE 标志
- ISO 5211 执行机构安装

## 产品标准特性

- 我们的产品能够满足 ISO 15848-1 BH CO3 级的要求, 检测温度最高达到 752°F / 400°C。
- API 641
- 符合 VDI 2440 的 TA-Luft 标准要求
- EPA 第 21 篇 (符合外逸散排放标准)
- 泄漏等级符合 FCI 70-2 VI 级 (根据 API-598 标准检测); ISO5208/ EN12266 B 级密封要求
- API 607, 第 7 版; EN-ISO 10497 防火检测
- SIL 2 和 3 认证

## 特殊选件

- 可满足 ISO15848-1 在 752°F/400°C 温度下的 AH CO1 级标准。
- 可提供更多的内泄漏标准: FCI 70-2 V 级; API 598; ISO5208/ EN12266 A 级; API 6D
- 延长阀杆设计, 适用于管路保温
- 冲洗和吹扫接口
- 加热夹套

设计	阀体	最高温度	压力等级				阀门口径												
			ASME 等级	150		300		ASME NPS	1/2"	3/4"	1"	1 1/2"	2"	3"	4"	6"	8"	10"	12"
			DIN PN	10	16	25	40	DIN DN	15	20	25	40	50	80	100	150	200	250	300
标准阀门设计	浮动球	500°F 260°C		●		●		●	●	●	●	●	●	●	●	-	-	-	
	固定球			●		●		-	-	-	-	-	-	-	-	●	●	●	
高温阀门设计	浮动球	800°F 425°C		●		●		●	●	●	●	●	●	●	●	-	-	-	
	固定球			●		●		-	-	-	-	-	-	-	-	●	●	●	



**KROMBACH® TUFSEAT™** 球阀在关键流程应用、蒸汽隔离和极端温度下能够实现可靠的高性能零泄漏。

功能	
开/关	●
节流	●
调制系统	●

介质类型	
洁净的液体与气体	●
玷污液体与气体	●
腐蚀性液体与气体	●
危险液体	●
粘性液体	●
磨蚀浆料	●
极端温度	●
真空应用	●

● 非常适合      ● 应用受限

DN (毫米)	NPS (英寸)	150 级 PN10/16	300 级 PN25/40	浮动球	固定球
15	1/2"	●	●	●	-
20	3/4"	●	●	●	-
25	1"	●	●	●	-
40	1-1/2"	●	●	●	-
50	2"	●	●	●	-
80	3"	●	●	●	-
100	4"	●	●	●	-
150	6"	●	●	●	-
200	8"	●	●	-	●
250	10"	●	●	-	●
300	12"	●	●	-	●

● 可用

## 化工流程

- 在 MDI、PMDI、EDC/VCM 中的应用
- 多晶硅
- 浆料系统

## 石油化工应用

- 聚乙烯
- 聚丙烯
- 乙烯
- 氧丙烷 (EO)
- 聚碳酸酯

## 炼油

- 加氢裂化
- 重整和催化应用 (FCCU / CCR)
- 加氢反应
- 延迟焦化

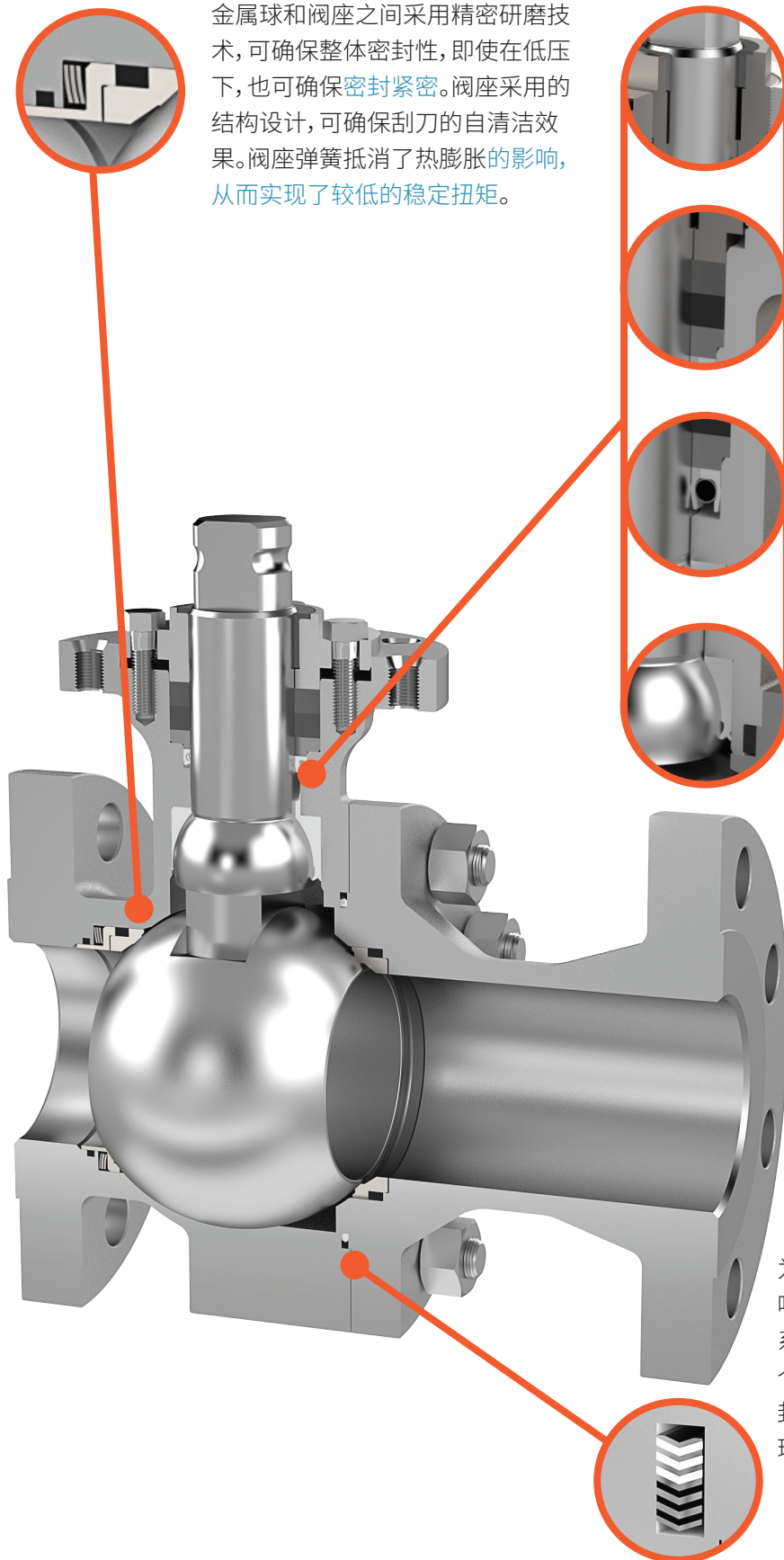
## 采矿

## 制浆和造纸

## 其他

- 分子筛 (气体处理和脱水)
- 食品和香料
- 液体、气体和蒸汽

## 特性和优点 浮球设计



金属球和阀座之间采用精密研磨技术,可确保整体密封性,即使在低压下,也可确保密封紧密。阀座采用的结构设计,可确保刮刀的自清洁效果。阀座弹簧抵消了热膨胀的影响,从而实现了较低的稳定扭矩。

根据 API 608, 小口径球阀采用螺纹填料压盖,以优化空间便于 ISO 5211 安装。

石墨填料组完全可调,提供防火安全保护,避免带来更多的摩擦力,实现低扭矩的操作。

第二道独立密封采用弹簧加载的唇形密封设计,可补偿任何磨损、加工公差或偏心误差,同时提供活载荷阀杆密封,以延长填料系统的使用寿命。

已获专利的SX阀杆密封环具有压力辅助密封能力,能够提供最佳保护,防止外逸散排放,同时提供侧向负载保护,进一步延长填料密封的使用寿命。

为避免压力和温度变化的影响, KROMBACH® TUFSEAT™ Performance 系列采用标配阀体双材料缠绕垫片, 包含一个 PTFE 化学惰性内密封件, 一个防火石墨外密封件, 亦可采用全石墨的阀体垫片, 适用于高温环境, 可延长使用寿命, 避免阀体间发生外泄漏。



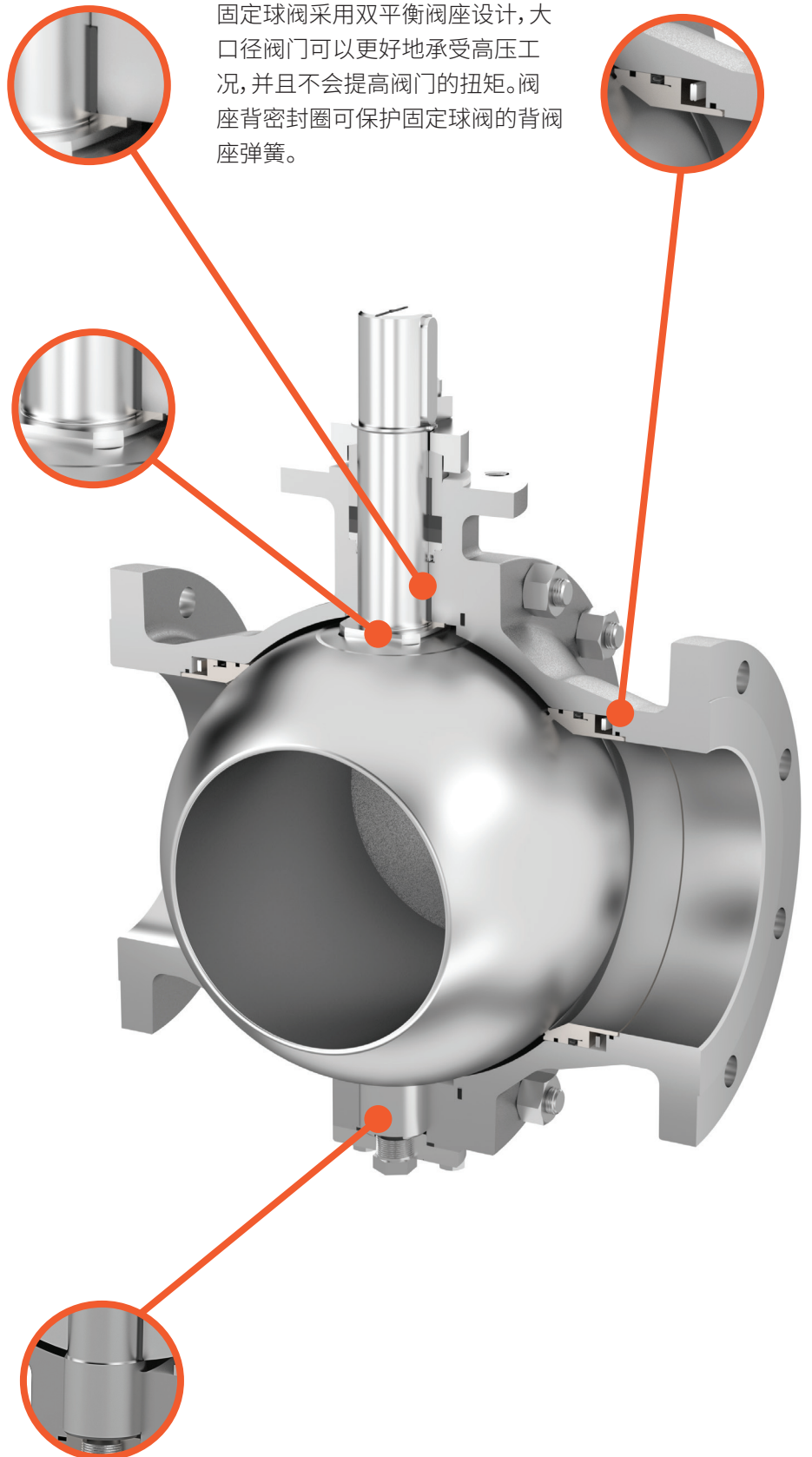
## 特性和优点 固定球设计

除了浮球设计具备的功能外, 轴承可提供侧向负载保护, 从而进一步延长了密封填料的使用寿命。

阀杆与阀球连接采用多边形设计, 符合DIN32712标准, 与采用其他设计的同等直径阀杆相比, 具有更强的扭矩承受力和更好的应力分布。

下阀杆由轴承支撑, 轴承不受介质影响, 以确保充分对齐并维持较小的扭矩。

固定球阀采用双平衡阀座设计, 大口径阀门可以更好地承受高压工况, 并且不会提高阀门的扭矩。阀座背密封圈可保护固定球阀的背阀座弹簧。



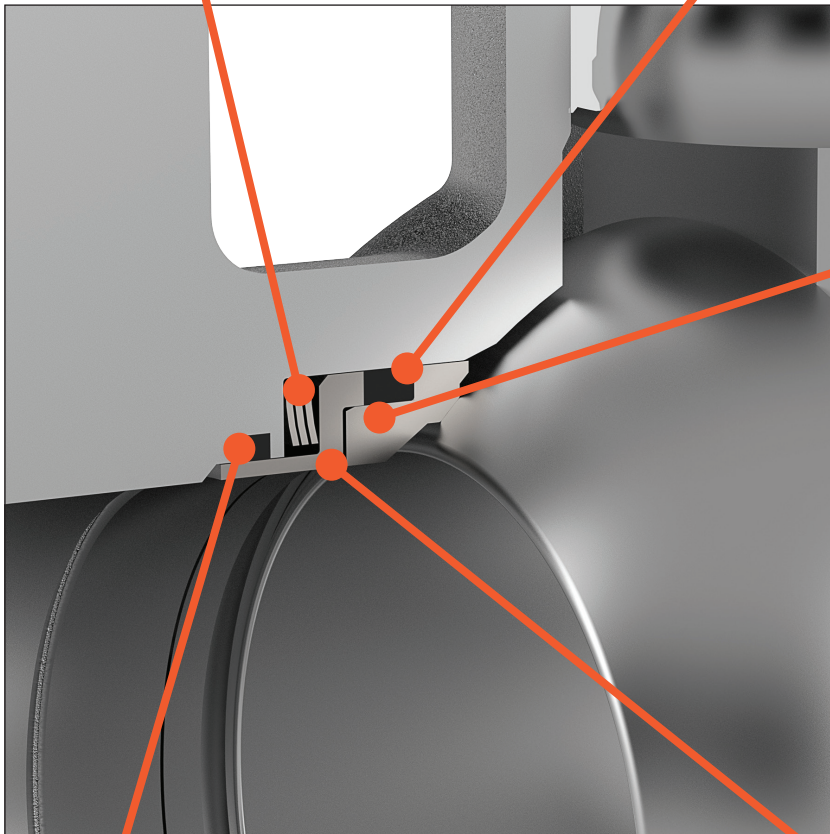
## 设计特点 金属阀座

### 用于热循环的金属碟形弹簧

在温度变化期间，保持所需的回座压力，以确保阀座和阀球之间紧密的配合密封

### 适用于固体颗粒的石墨密封环

KROMBACH® 背阀座的石墨环具有密封和主弹簧的双重功效，以补偿操作工况下的微小位移



### 完全的金属对金属配合密封，可选择不同的硬质合金涂层材料

所有阀座均采用刮刀设计，可选择标准硬铬、镍基合金、碳化铬、碳化钨和硬钴合金

### 可选防尘石墨密封件

能够更好地保护阀座后面的弹簧和密封件，以消除固体损坏关键部件的影响

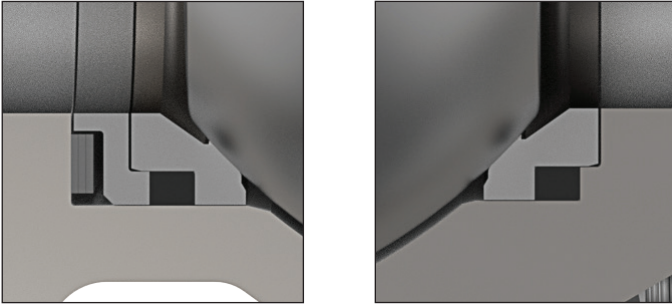
### "S" 形环保护背阀座

保持主阀座密封件的压紧力一致；确保密封件不会过度被挤压



## 设计特点 金属阀座类型

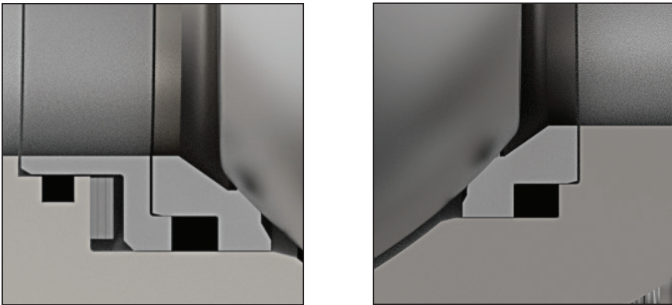
### 浮球设计 Class 150-300: 1/2"-6"



#### 标准刮刀设计

- 球座:** 不锈钢和硬面  
**阀座密封件:** 石墨  
**温度范围:** -40 至 500°F  
 -40 至 260°C  
**应用:** 双向设计, 非常适合磨蚀性工况和粘性流体

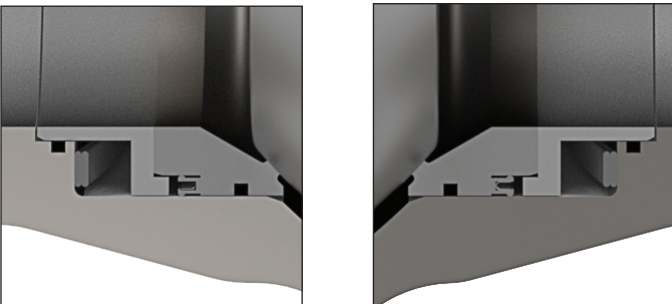
### 浮球设计 Class 150-300 / PN10-40: 1/2"-6" / DN15-DN150 Class 600-900: 1/2"-1 1/2"



#### 高温刮刀设计

- 球座:** 不锈钢和硬面  
**阀座密封件:** 石墨  
**温度范围:** -40 至 800°F  
 -40 至 425°C  
**应用:** 双向设计, 非常适合磨蚀性工况, 处理浆料和其它粘性流体

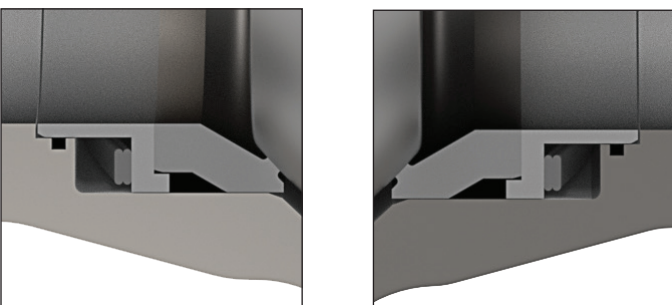
### 固定球设计 Class 150-300: 8"-12"



#### 标准刮刀设计

- 球座:** 不锈钢和硬面  
**阀座密封件:** 石墨  
**温度范围:** -40 至 500°F  
 -40 至 260°C  
**应用:** 双向设计, 非常适合磨蚀性工况和粘性流体

### 固定球设计 Class 150-300: PN10-40: 8"-12" / DN200-DN300 Class 600-900: 2"-12"



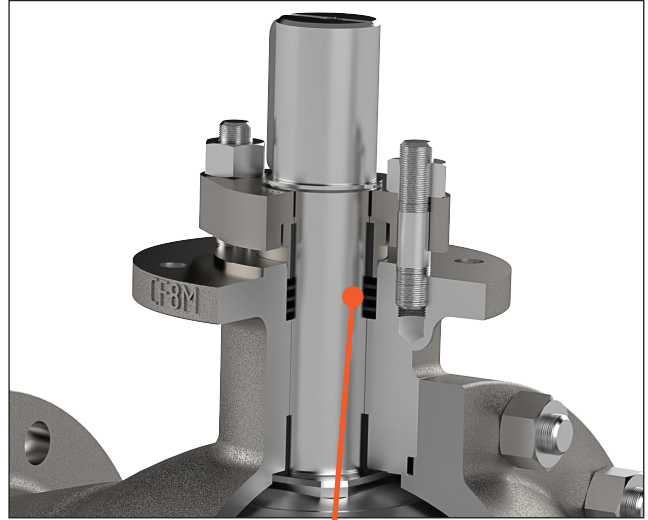
#### 高温刮刀设计

- 球座:** 不锈钢和硬面  
**阀座密封件:** 石墨  
**温度范围:** -40 至 800°F  
 -40 至 425°C  
**应用:** 双向设计, 非常适合磨蚀性工况, 处理浆料和其它粘性流体

## 设计特点 阀杆密封设计

### 阀杆位于填料区, 其表面采用超精密轧制, 并经过抛光处理

- 外逸散排放安全 (API 641、EPA 21、EN ISO15848-1、TA-Luft)
- 真空密封性
- 填料密封环磨损小
- 减少摩擦
- 扭矩更小
- 自动化成本更低
- 维护的成本和时间最少
- 备件更少
- 卓越的工艺安全性



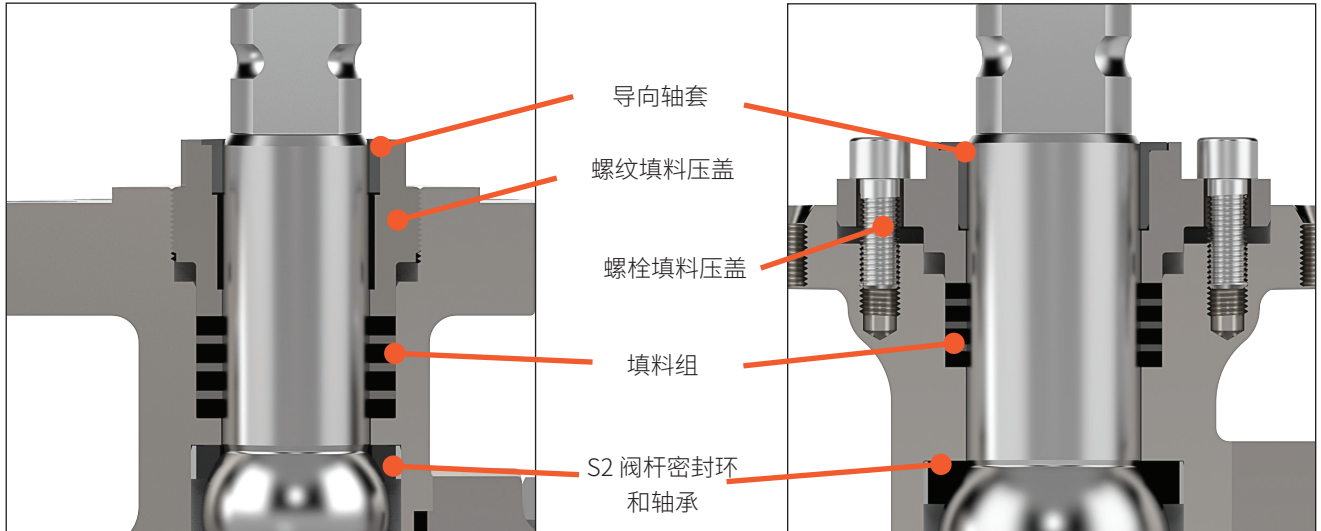
**密封填料区域**  
表面粗糙度质量  
 $R_z < 1\mu\text{m}$ ;  $AARH < 30\mu\text{in}$





## 设计特点 高温阀杆密封设计

### 浮球设计 1/2"-6" / DN15-DN150



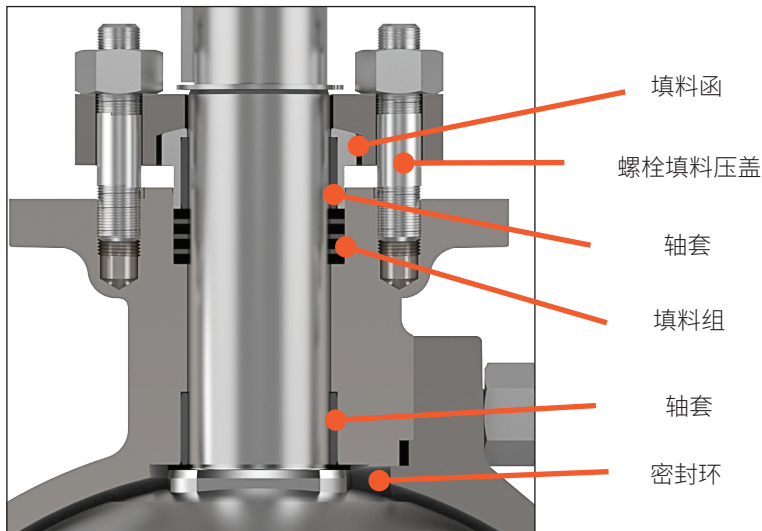
1/2" 至 3" - 150 级 / DN15 至 DN80 - PN10 & PN16

1/2" 至 2" - 300 级 / DN15 至 DN50 - PN25 & PN40

4" 至 6" - 150 级 / DN100 至 DN150 - PN10

3" 至 6" - 300 级 / DN80 至 DN150 - PN25 & PN40

### 固定球设计 8"-12" / DN200-DN300



8" 至 12" - 150 级 / DN200 至 DN300 - PN10 & PN16

8" 至 12" - 300 级 / DN200 至 DN300 - PN25 & PN40

2" 至 12" - 600-900 级

采用高温密封填料, 在温度为 400°C (752°F) 时, 通过了 API 641 和 ISO 15848-1 BH-CO3 试验

石墨填料组配备金属隔环, 可承受高温工况, 避免工艺介质通过填料发生外泄漏

# 检测 扭矩优点

## 密封填料

该设计通过在密封填料区域使用 3 层密封, 满足散逸性排放标准的要求, 使压缩量最小, 从而降低摩擦和工作扭矩。

## 阀座设计

活载荷阀座可抵消正常阀门操作期间温度变化的影响, 确保阀球和阀座之间的接触密封力一致, 以保持稳定的扭矩, 而不会影响关闭性能。

## 阀杆与涂层

将阀杆进行抛光处理, 为阀球和阀座选用适当的涂层, 可避免过量磨损和侵蚀, 从而防止出现可能会影响阀门开关的扭矩峰值。

## 1 资本投资

低初始扭矩有助于配备较小的执行机构, 降低投资成本和总重量。

## 2 拥有成本低

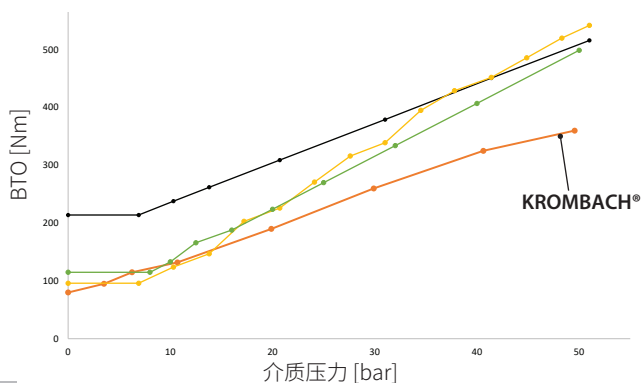
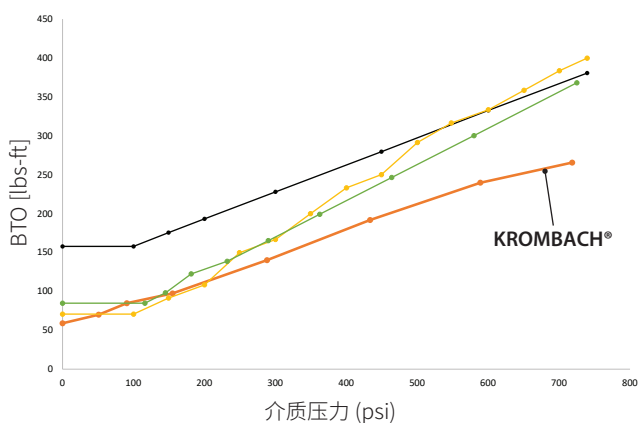
在阀门的整个使用寿命内, 应使所需的扭矩保持一致, 这样可以防止操作方面的挑战造成长时间停机和昂贵的维护工作。

## 3 性能

通过高度工程化的阀座设计和涂层选择来实现低扭矩, 这样即使在各种工作压力和温度下, 也能保持阀座密封防泄漏性能。

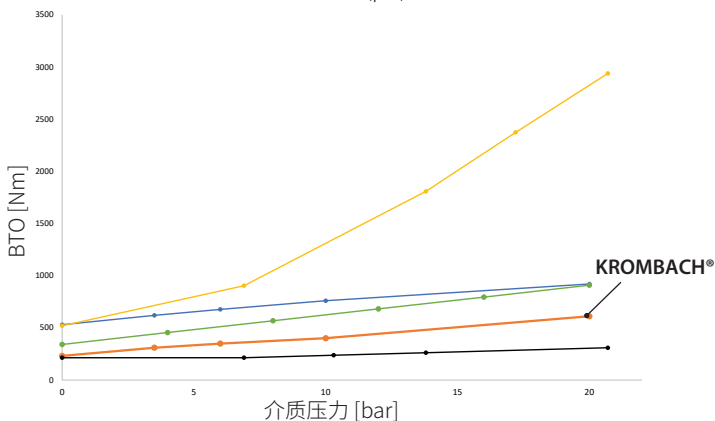
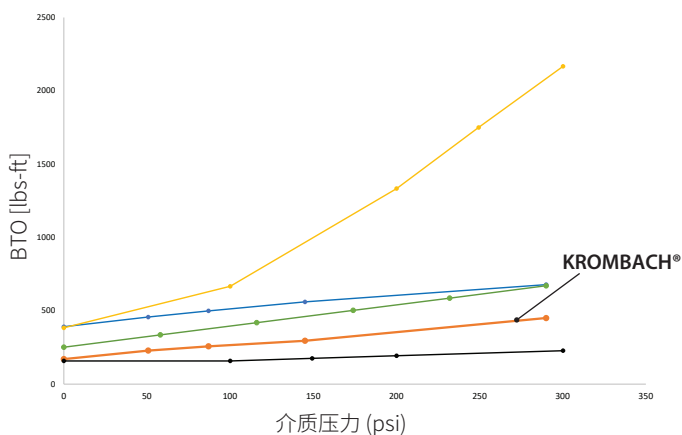
### 扭矩比较

浮球设计 3" 300 级  
阀门开启扭矩 (BTO)  
KROMBACH® vs. 其它



### 扭矩比较

固定球设计 8" 150"  
阀门开启扭矩 (BTO)  
KROMBACH® vs. 其它



## 检测 在浆料应用环境中的使用寿命

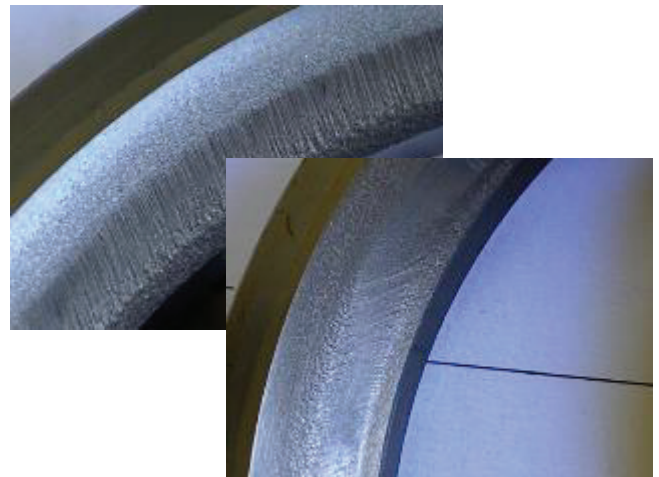
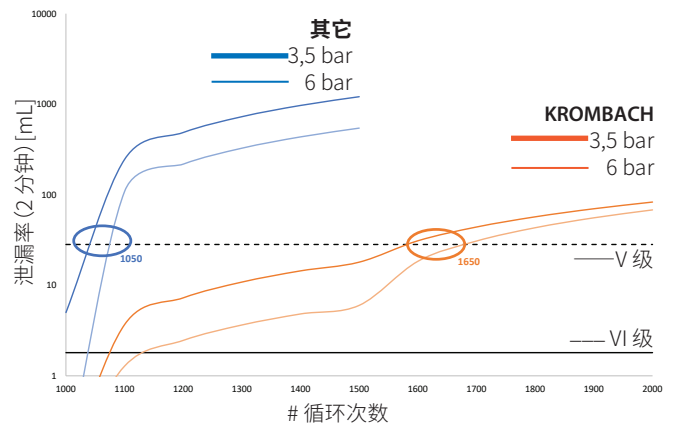
最近,美国克瑞化工医药和能源 (Crane CP&E) 在闭环系统中检测了 KROMBACH® TUFSEAT™ 球阀 (3"——300 级), 以证明其在最苛刻的浆料应用环境中的性能。在以下前所未有的条件下进行了试验:

- 含 10% 固体的浆料
- 高侵蚀性的铸造砂粒: 0.15-0.6 毫米或 0.006-0.024 英寸
- 流体速度: 3.6 m/s (从 60 m<sup>3</sup>/h 起) 或 12 ft/s (从 264 gpm 起)

该阀已成功通过砂浆试验, 在 6 bar 压力下循环 1500 次。在 1500 次循环之后, KROMBACH® TUFSEAT™ 球阀运行时仍能够达到 V 级阀座泄漏等级。在整个测试过程中, 扭矩保持稳定。总之, 阀门没有受损, 所有的软密封件状况良好。

由于石墨环和碟形弹簧能够为阀座提供有效的保护, 使故障类型仅限于正常磨损, 因而阀门的性能超出预期, 在 1500 次开关后仍未出现任何严重故障。整个试验过程中的扭矩性能平稳, 后来拆卸阀门, 进一步证实了这些发现。

### 在闭环实验室环境下的浆料试验结果



KROMBACH® TUFSEAT™ 球阀故障类型被确定为正常磨损, 可通过选择适当的涂层材料来实现

**在浆料应用环境中的使用寿命延长了 50% 以上!**

**在严酷的侵蚀性试验环境中, 在 1500 次开关之后, 仍然能够通过 V 级泄漏率的测试。**





**KROMBACH® TUFSEAT™  
PERFORMANCE**系列产品，  
无论是浮球还是固定球设计，  
均具备最佳的操作扭矩



# 检测 逸散性排放 ISO 15848

## 根据 ISO 15848-1 : 2017 进行散逸性排放检测

克瑞的下一代 KROMBACH® TUFSEAT™ 球阀充分利用标准金属密封球阀的设计特点,能够更好地应对关键流程应用、蒸汽隔离和极端温度等恶劣环境。独特的阀杆密封设计可在金属密封球阀中不常见的反复和极端热循环下提供卓越的逸散性排放控制 (ISO 15848、BH-CO2、BH-CO3 级和 API 641 标准)。

此外,这种新型阀门可以在 400°C 的温度下测试结果达到 AH-CO1 要求。

此外,由于应用场景不同,该金属密封球阀可采用不同的密封填料材料,用户可以选择最能够满足其需要的产品:

- Edition 2021 的 TA-Luft 标准要求
- 标准 (流程工业): ISO 15848-1&2: BH CO2 级 (<50 ppmv)
- 低排放选项: ISO 15848-1&2: AH CO3 级 (<50 ppmv)
- EPA 第21篇 (符合散逸性排放标准)
- API 641

### ISO FE BH - CO3 - SSA 1 - t(RT, 400°C) - Class 300 - ISO 15848-1

等级	测得的泄漏率 <sup>a</sup> mg s <sup>-1</sup> m <sup>-1</sup>	备注
A <sup>b</sup>	≤ 10 <sup>-5</sup>	通常采用波纹管密封或角行程阀门的等效阀杆(轴)密封系统。
B <sup>a</sup>	≤ 10 <sup>-4</sup>	通常采用 PTFE 基填料或弹性密封件。
C <sup>a</sup>	≤ 10 <sup>-2</sup>	通常采用柔性石墨基密封填料。
<sup>a</sup> 单位为 mg s <sup>-1</sup> m <sup>-1</sup> , 用总泄漏法测量。 <sup>b</sup> A 级只能用真空法用氦气测量。		

试验流体	等级
H——氦	AH、BH、CH
M——甲烷	BM、CM
当试验流体为氦时,等级标识为 AH、BH 和 CH。当试验流体为甲烷时,等级标识为 BM 和 CM。	

分类	最小机械循环次数
CO1	205 次循环,两次热循环 (RT 除外)
CO2	1500 次循环,三次热循环
CO3	2500 次循环,四次热循环

调整次数
0 / 1 / 2 / 3

温度等级					
(t-196 °C)	(t-46 °C)	(t-29 °C)	(tRT °C)	(t200 °C)	(t400 °C)
-196 °C - RT	-46 °C - RT	-29 °C - RT	+5 °C - 40 °C	RT - 200 °C	RT - 400 °C

部分名称	
第 1 部分 (设计)	第 2 部分 (生产)
分类和鉴定程序体系用于阀门型式试验	阀门生产验收试验——无损检测

压力等级
150 级
300 级
600 级
900 级
PN 10
PN 16
PN 25
PN 40
PN 63
PN 100
PN 160

**CRANE**<sup>®</sup>

**美国克瑞化工医药和能源(CRANE CP&E)**

Xomox International GmbH & Co. OHG  
Marburger 街道 364 号  
德国 Kreuztal, 57223  
电话: +49 2732 520 00

美国得克萨斯州伍德兰市科研森林  
大道 4526 号 400 室  
邮编 77381  
电话: +1 936 271 6500

克瑞国际及其子公司对目录、手册、其他印刷材料或网站信息中可能存在的错误不承担任何责任。克瑞国际保留对其产品, 包括已订购的产品进行修改的权利, 恕不另行通知, 前提是进行这种修改无需改动已经达成共识的规格参数。本资料中的所有商标均为克瑞国际及其子公司的财产。克瑞国际和克瑞品牌徽标 (CENTERLINE<sup>®</sup>、COMPAC-NOZ<sup>®</sup>、CRANE<sup>®</sup>、DEPA<sup>®</sup>&ELRO<sup>®</sup>、DOPAK<sup>®</sup>、DUO-CHEK<sup>®</sup>、FLOWSEAL<sup>®</sup>、GYROLOK<sup>®</sup>、GOREGULATOR<sup>®</sup>、HOKE<sup>®</sup>、JENKINS<sup>®</sup>、KROMBACH<sup>®</sup>、NOZ-CHEK<sup>®</sup>、PACIFIC VALVES<sup>®</sup>、RESISTOFLEX<sup>®</sup>、REVO<sup>®</sup>、SAUNDERS<sup>®</sup>、STOCKHAM<sup>®</sup>、TEXAS SAMPLING<sup>®</sup>、TRIANGLE<sup>®</sup>、UNI-CHEK<sup>®</sup>、VALVES<sup>®</sup>、WESTLOCK CONTROLS<sup>®</sup>、WTA<sup>®</sup> 和 XOMOX<sup>®</sup>), 均为克瑞国际的注册商标。