



# 技术数据表

ASME 设计

## KROMBACH® TUFSEAT™ Performance 系列球阀

KROMBACH 公司生产的 TUFSEAT  
——卓越的 MSBV

CRANE®

 [www.cranecpe.com](http://www.cranecpe.com)

## 特性和优点

### KROMBACH® TUFSEAT™ Performance 系列

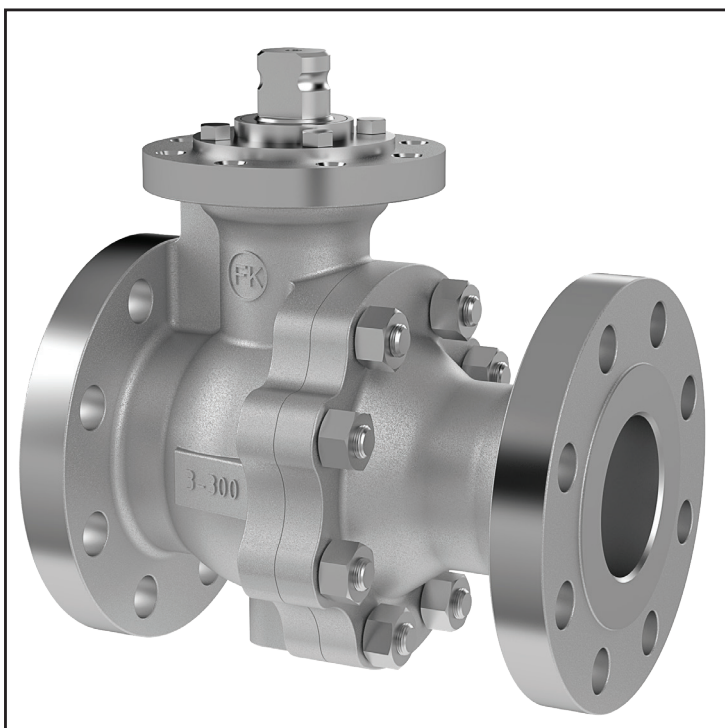
KROMBACH® TUFSEAT™ Performance 系列球阀具备重要的安全性与Performance 特点, 能够满足化工和炼油市场中苛刻应用的需求。

#### 标准设计

- V 级阀座密封Performance
- 温度高达 500F/ 260°C
- 固体含量高达 10%
- 阀球阀座上采用硬铬或镍合金涂层
- 设计符合 ASME B16.34 要求
- 浮球: KF0 1176 (1/2" 至 6" / 150 级与 300 级)
- 固定球: KF0 9176 (8" 至 12" / 150 级与 300 级)

#### 高温阀设计

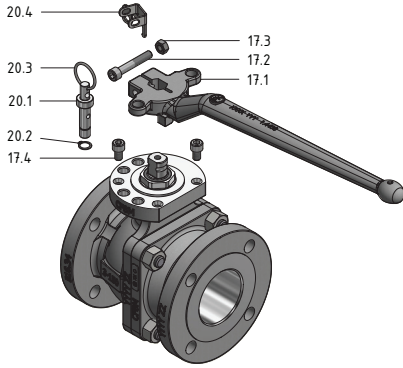
- VI 级阀座密封Performance
- 高达 800F/ 427°C
- 固体含量高达 20%
- 阀球和阀座上可选用镍合金、碳化铬和碳化钨涂层
- 浮球: KF01156 (1/2" 至 6" / 150 级与 300 级)
- 固定球: KF0 9156 (8" 至 12" / 150 级与 300 级)



#### 产品系列

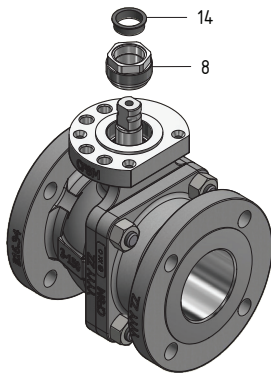
尺寸	等级	阀体设计	面对面尺寸	阀体材料
1/2"-12" DN 15-300	150-300 级	两件式设计 法兰连接 浮球和固定球设计	ASME B16.10 标准长型 EN 558-1 标准 12 和 4 系列	WCB / 1.0619 CF8M / 1.4408

### 手柄设计



项目	数量	描述	碳钢		不锈钢	
			ASTM	DIN	ASTM	DIN
17.1	1	手杆	A351 CF8M	1.4408	A351 CF8M	1.4408
17.2	1	内六角圆柱头螺丝	316SS	A4-70	316SS	A4-70
17.3	1	六角螺帽	316SS	A4	316SS	A4
17.4	2	内六角圆柱头螺丝	316SS	A4-70	316SS	A4-70
20.1	1	锁销	AISI 316	1.4401	AISI 316	1.4401
20.2	1	扣环	-	1.4122	-	1.4122
20.3	1	环	AISI 301	1.431	AISI 301	1.4310
20.4	1	锁定板	316 Ti	1.4571	316 Ti	1.4571

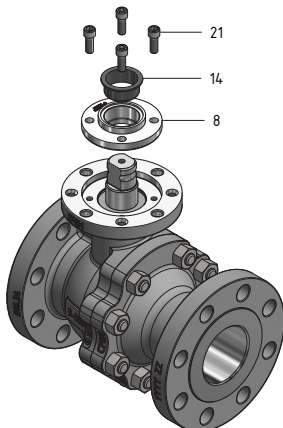
### 压紧螺母设计



项目	数量	描述	碳钢		不锈钢	
			ASTM	DIN	ASTM	DIN
8	1	压紧螺母	A275 Gr. 431	1.4057	A275 Gr. 431	1.4057
14	1	导套	PTFE——填充碳	PTFE——填充碳	PTFE——填充碳	PTFE——填充碳

尺寸 1/2"——150 级至 3"——150 级与 1/2"——300 级到 2"——300 级。

### 填料函设计



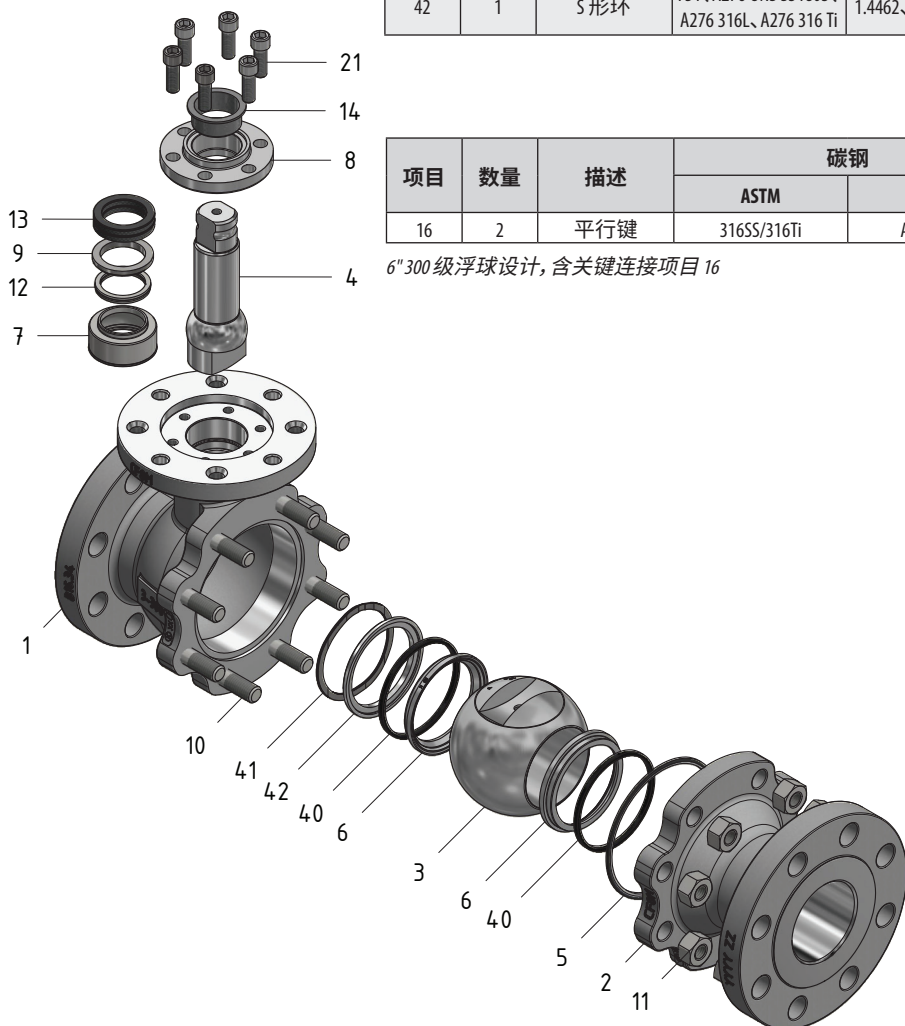
项目	数量	描述	碳钢		不锈钢	
			ASTM	DIN	ASTM	DIN
8	1	密封填料压盖	A479 316Ti、316SS	1.4571、1.4401	A479 316Ti、316SS	1.4571、1.4401
14	1	导套	PTFE——填充碳	PTFE——填充碳	PTFE——填充碳	PTFE——填充碳
21	4	内六角圆柱头螺丝	A193 B8M 2 级	A4-70	A193 B8M 2 级	A4-70

尺寸 4"——150 级至 6"——150 级与 3"——300 级到 6"——300 级。

# 浮球设计标准内件

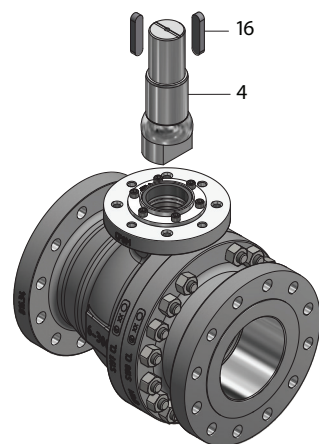
## 浮球设计

项目	数量	描述	碳钢		不锈钢	
			ASTM	DIN	ASTM	DIN
1	1	阀体	A216 WCB	1.0619	A351 CF8M	1.4408
2	1	端盖	A216 WCB	1.0619	A351 CF8M	1.4408
3	1	阀球	A182 F316L + 涂层	1.4404 + 涂层	A182 F316L + 涂层	1.4404 + 涂层
4	1	阀杆	F51、A479 UNS S31803	1.4462	F51、A479 UNS S31803	1.4462
5	1	阀体垫片	PTFE/石墨/316SS	PTFE/石墨/1.4571	PTFE/石墨/316Ti	PTFE/石墨/1.4571
6	2	阀座	A182 F316L + 涂层	1.4404 + 涂层	A182 F316L + 涂层	1.4404 + 涂层
7	1	SX 阀杆密封件	TFM	TFM	TFM	TFM
8	1	填料压盖	A479 316Ti、316SS	1.4571、1.4401	A479 316Ti、316SS	1.4571、1.4401
9	1	支撑环	A479 316Ti、316SS	1.4571、1.4401	A479 316Ti、316SS	1.4571、1.4401
10*	8	螺栓	A193 Gr.B7	A4-70	A193 Gr.B8M Cl.2	A4-70
11*	8	重型六角螺母	A194 Gr.2H	A4-70	A194 Gr.8M	A4-70
12	1	弹簧加载的唇形密封件	PTFE - 碳 + 石墨填充/ AISI 301	PTFE - 碳 + 石墨填充/ 1.4310	PTFE - 碳 + 石墨填充/ AISI 301	PTFE - 碳 + 石墨填充/ AISI 301
13	1	填料组	石墨	石墨	石墨	石墨
14	1	导套	PTFE——填充碳	PTFE——填充碳	PTFE——填充碳	PTFE——填充碳
21*	6	内六角圆柱头螺丝	A193 B8M 2 级	A4-70	A193 B8M 2 级	A4-70
40	2	密封圈	石墨	石墨	石墨	石墨
41	1	碟形弹簧	17-7 PH	1.4568	17-7 PH	1.4568
42	1	S 形环	F51、A276 UNS S31803、A276 316L、A276 316 Ti	1.4462、1.4404、1.4571	F51、A276 UNS S31803、A276 316L、A276 316 Ti	1.4462、1.4404、1.4571



项目	数量	描述	碳钢		不锈钢	
			ASTM	DIN	ASTM	DIN
16	2	平行键	316SS/316Ti	A4/1.4571	316ss/316Ti	A4/1.4571

6" 300 级浮球设计, 含关键连接项目 16



# 固定球设计标准内件

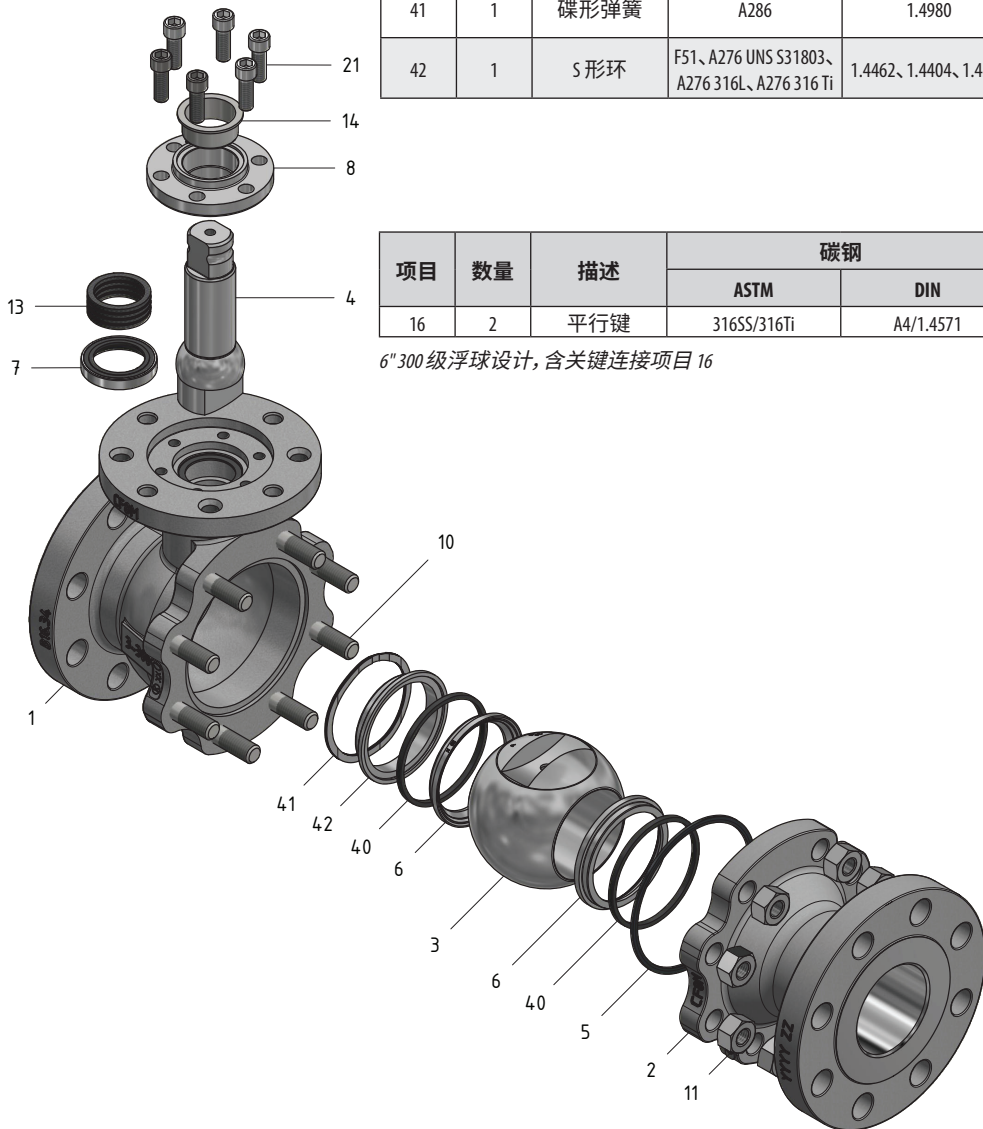
## 固定球设计

项目	数量	描述	碳钢		不锈钢	
			ASTM	DIN	ASTM	DIN
1	1	阀体	A216 WCB	1.0619	A351 CF8M	1.4408
2	1	端盖	A216 WCB	1.0619	A351 CF8M	1.4408
3	1	阀球	A351 CF8M + 涂层、 A182 F316L + 涂层	1.4408 + 涂层、 1.4404 + 涂层	A351 CF8M + 涂层、 A182 F316L + 涂层	1.4408 + 涂层、 1.4404 + 涂层
4	1	阀杆	F51、A479 UNS S31803	1.4462	F51、A479 UNS S31803	1.4462
5	1	阀体垫片	PTFE/石墨/316Ti	PTFE/石墨/1.4571	PTFE/石墨/316Ti	PTFE/石墨/1.4571
6	2	阀座	A182 F316L + 涂层	1.4404 + 涂层	A182 F316L + 涂层	1.4404 + 涂层
7	1	阀杆密封件	Inconel 625	Inconel 625	Inconel 625	Inconel 625
8	1	压盖	A582/303	1.4305	A582/303	1.4305
9	1	支撑环	A479 316Ti、316SS	1.4571、1.4401	A479 316Ti、316SS	1.4571、1.4401
10	12	螺栓	A193 Gr.B7	A4-70	A193 Gr.B8M Cl.2	A4-70
11	12	重型六角螺母	A194 Gr.2H	A4-70	A194 Gr.8M	A4-70
12	1	弹簧加载的唇形密封件	PTFE-碳+石墨填充/ AISI 301	“PTFE-碳+石墨填充/ 1.4310”	PTFE-碳+石墨填充/ AISI 301	PTFE-碳+石墨填充/ 1.4310
13	1	填料组	石墨	石墨	石墨	石墨
14	2	轴套	316L + 涂层	1.4404 + 涂层	316L + 涂层	1.4404 + 涂层
15	1	压盖法兰	A516 Gr.70	1.0425	A240 316Ti; 316SS	1.4571、1.4401
16	1	套筒轴承	316L + 涂层	1.4404 + 涂层	316L + 涂层	1.4404 + 涂层
17	1	下阀杆	A479 316Ti、316SS	1.4571、1.4401	A479 316Ti、316SS	1.4571、1.4401
18	1	垫片	PTFE/石墨/316Ti	PTFE/石墨/1.4571	PTFE/石墨/316Ti	PTFE/石墨/1.4571
19	1	阀盖	A479 316Ti、316SS	1.4571、1.4401	A479 316Ti、316SS	1.4571、1.4401
20	6	螺栓	A193 Gr.B7	A4-70	A193 Gr.B8M Cl.2	A4-70
21	6	重型六角螺母	A194 Gr.2H	A4-70	A194 Gr.8M	A4-70
22	2	螺栓	A193 Gr.B7	A4-70	A193 Gr.B8M Cl.2	A4-70
23	2	重型六角螺母	A194 Gr.2H	A4-70	A194 Gr.8M	A4-70
24	1	扣环	不锈钢	不锈钢	不锈钢	不锈钢
25	2	密封圈	石墨	石墨	石墨	石墨
26	2	S形环	A276 316L	1.4404	A276 316L	1.4404
27	2	弹簧加载的唇形密封件	PTFE-碳+石墨填充/ AISI 301	PTFE-碳+石墨填充/ 1.4310	PTFE-碳+石墨填充/ AISI 301	PTFE-碳+石墨填充/ 1.4310
28	2	清洁环	石墨	石墨	石墨	石墨
29	2	波形弹簧	17-7 PH	1.4568	17-7 PH	1.4568
30	1	平行键	316SS/316Ti	A4/1.4571	316ss/316Ti	A4/1.4571
31	1	六角丝堵	A182 Gr.F316、A479 Gr.316	A4/1.4571	A182 Gr.F316、A479 Gr.316	A4/1.4571

# 浮球设计高温阀内件

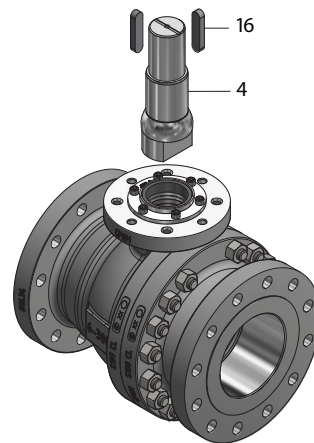
## 浮球设计

项目	数量	描述	碳钢		不锈钢	
			ASTM	DIN	ASTM	DIN
1	1	阀体	A216 WCB	1.0619	A351 CF8M	1.4408
2	1	端盖	A216 WCB	1.0619	A351 CF8M	1.4408
3	1	阀球	A182 F316L + 涂层	1.4404 + 涂层	A182 F316L + 涂层	1.4404 + 涂层
4	1	阀杆	A276 Gr.431	1.4057	A276 Gr.431	1.4057
5	1	阀体垫片	石墨/316SS	石墨/1.4571	石墨/316Ti	石墨/1.4571
6	2	阀座	A182 F316L + 涂层	1.4404 + 涂层	A182 F316L + 涂层	1.4404 + 涂层
7	1	S2 阀杆密封件	e-Carbon	e-Carbon	e-Carbon	e-Carbon
8	1	填料压盖	A479 316Ti, 316SS	1.4571, 1.4401	A479 316Ti, 316SS	1.4571, 1.4401
10*	8	螺栓	A193 Gr.B7	A4-70	A193 Gr.B8M Cl.2	A4-70
11*	8	重型六角螺母	A194 Gr.2H	A4-70	A194 Gr.8M	A4-70
13	1	填料组	石墨	石墨	石墨	石墨
14	1	导套	A582 303 + 涂层	1.4305 + 涂层	A582 303 + 涂层	1.4305 + 涂层
21*	6	内六角圆柱头螺丝	A193 B8M 2 级	A4-70	A193 B8M 2 级	A4-70
40	2	密封圈	石墨	石墨	石墨	石墨
41	1	碟形弹簧	A286	1.4980	A286	1.498
42	1	S 形环	F51, A276 UNS S31803, A276 316L, A276 316 Ti	1.4462, 1.4404, 1.4571	F51, A276 UNS S31803, A276 316L, A276 316 Ti	1.4462, 1.4404, 1.4571



项目	数量	描述	碳钢		不锈钢	
			ASTM	DIN	ASTM	DIN
16	2	平行键	316SS/316Ti	A4/1.4571	316ss/316Ti	A4/1.4571

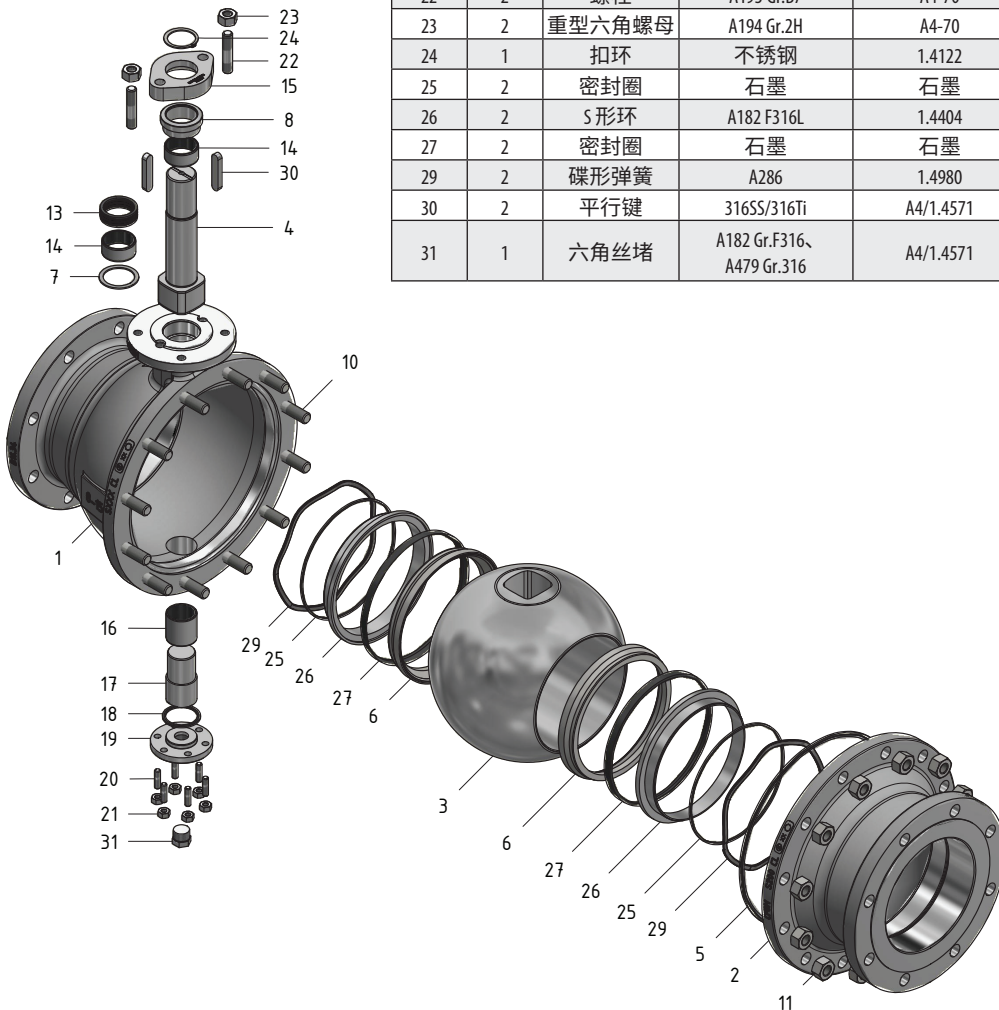
6" 300 级浮球设计, 含关键连接项目 16



# 固定球设计高温阀内件

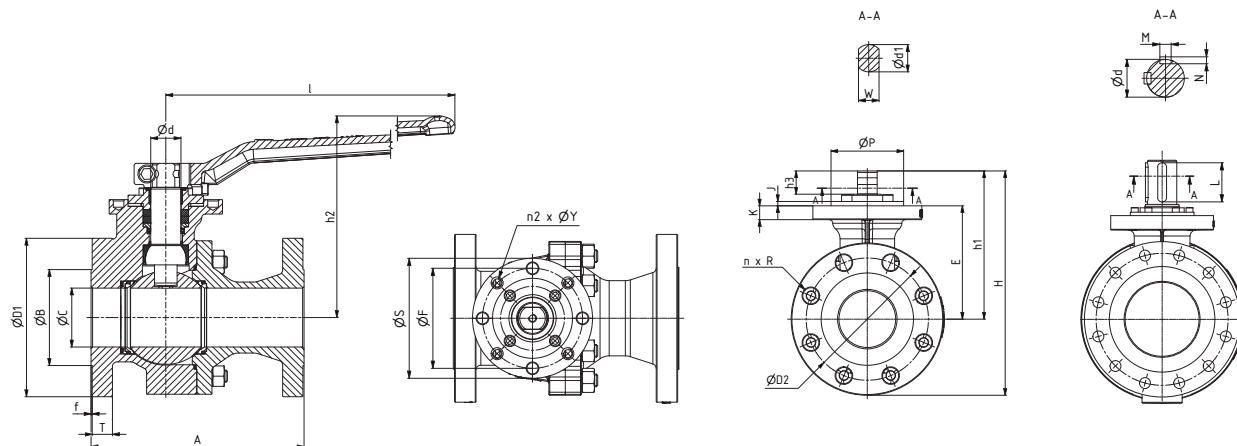
## 固定球设计

项目	数量	描述	碳钢		不锈钢	
			ASTM	DIN	ASTM	DIN
1	1	阀体	A216 WCB	1.0619	A351 CF8M	1.4408
2	1	端盖	A216 WCB	1.0619	A351 CF8M	1.4408
3	1	阀球	A351 CF8M+涂层; A182 F316L+涂层	1.4408+涂层; 1.4404+涂层	A351 CF8M+涂层; A182 F316L+涂层	1.4408+涂层; 1.4404+涂层
4	1	阀杆	A276 Gr.431	1.4057	A276 Gr.431	1.4057
5	1	阀体垫片	石墨/316Ti	石墨/1.4571	石墨/316Ti	石墨/1.4571
6	2	阀座	A182 F316L + 涂层	1.4404 + 涂层	A182 F316L + 涂层	1.4404 + 涂层
7	1	止推垫圈	Inconel 625 + 涂层	Inconel 625 + 涂层	Inconel 625 + 涂层	Inconel 625 + 涂层
8	1	压盖	A582 303	1.4305	A582 303	1.4305
10	12	螺栓	A193 Gr.B7	A4-70	A193 Gr.B8M Cl.2	A4-70
11	12	重型六角螺母	A194 Gr.2H	A4-70	A194 Gr.8M	A4-70
13	1	填料组	石墨	石墨	石墨	石墨
14	2	轴套	Inconel 625 + 涂层		Inconel 625 + 涂层	
15	1	压盖法兰	A516 Gr.70	1.0425	A240 316Ti; 316SS	1.4571、1.4401
16	1	套筒轴承	Inconel 625 + 涂层	Inconel 625 + 涂层	Inconel 625 + 涂层	Inconel 625 + 涂层
17	1	下阀杆	A479 316Ti; 316SS	1.4571、1.4401	A479 316Ti; 316SS	1.4571、1.4401
18	1	密封	石墨/316Ti	石墨/1.4571	石墨/316Ti	石墨/1.4571
19	1	阀盖	A479 316Ti、316	1.4571、1.4401	A479 316Ti、316SS	1.4571、1.4401
20	6	螺栓	A193 Gr.B7	A4-70	A193 Gr.B8M Cl.2	A4-70
21	6	重型六角螺母	A194 Gr.2H	A4-70	A194 Gr.8M	A4-70
22	2	螺栓	A193 Gr.B7	A4-70	A193 Gr.B8M Cl.2	A4-70
23	2	重型六角螺母	A194 Gr.2H	A4-70	A194 Gr.8M	A4-70
24	1	扣环	不锈钢	1.4122	不锈钢	1.4122
25	2	密封圈	石墨	石墨	石墨	石墨
26	2	S形环	A182 F316L	1.4404	A276 316Ti, 316L	1.4571; 1.4404
27	2	密封圈	石墨	石墨	石墨	石墨
29	2	碟形弹簧	A286	1.4980	A286	1.4980
30	2	平行键	316SS/316Ti	A4/1.4571	316ss/316Ti	A4/1.4571
31	1	六角丝堵	A182 Gr.F316、 A479 Gr.316	A4/1.4571	A182 Gr.F316、 A479 Gr.316	A4/1.4571



# KROMBACH® TUFSEAT™ Performance 系列 浮球设计

## 尺寸和重量 150 级



尺寸 D1、L、h2、S、E、h1 和 H 仅供参考。

DN	NPS	尺寸 (英寸)														重量 (磅)
		A	ØC	H	h1	E	ØD1	ØD2	n	R	ØB	T	f	h2	l	
15	1/2"	4.53	0.51	5.73	2.72	1.93	3.74	2.56	4.00	0.55	1.77	0.55	0.08	3.86	7.17	8
20	3/4"	4.72	0.75	6.16	2.95	2.17	4.13	2.95	4.00	0.55	2.28	0.63	0.08	4.09	7.17	9
25	1"	4.92	0.98	6.48	3.07	2.28	4.53	3.35	4.00	0.55	2.68	0.63	0.08	4.21	7.17	11
40	1 1/2"	5.51	1.50	8.90	4.37	3.27	5.91	4.33	4.00	0.71	3.47	0.63	0.08	5.95	11.02	22
50	2"	5.91	1.93	9.47	4.65	3.54	6.50	4.92	4.00	0.71	4.02	0.63	0.08	6.22	11.02	28
80	3"	7.09	3.07	12.68	6.50	5.00	7.87	6.30	8.00	0.71	5.43	0.71	0.08	8.74	17.64	55
100	4"	7.48	3.94	15.28	8.47	6.58	8.66	7.09	8.00	0.71	6.22	0.71	0.08	10.95	28.35	136
150	6"	13.78	5.95	17.05	10.39	8.35	11.22	9.45	8.00	0.87	8.35	0.79	0.08	-	-	240

DN	NPS	尺寸 (英寸)														
		ISO 5211	ØS	ØP	ØF	n2	ØY	K	J	Ød	L	M	N	h3	W	Ød1
15	1/2"	F05	2.56	1.38	1.97	4.00	M6	0.39	0.08	0.63	-	-	-	0.51	0.43	0.55
20	3/4"	F05	2.56	1.38	1.97	4.00	M6	0.43	0.08	0.63	-	-	-	0.51	0.43	0.55
25	1"	F05	2.56	1.38	1.97	4.00	M6	0.35	0.08	0.63	-	-	-	0.51	0.43	0.55
40	1 1/2"	F07	3.54	2.17	2.76	4.00	M8	0.35	0.12	0.79	-	-	-	0.79	0.55	0.71
50	2"	F07	3.54	2.17	2.76	4.00	M8	0.39	0.12	0.79	-	-	-	0.79	0.55	0.71
80	3"	F10	4.92	2.76	4.02	4.00	M10	0.85	0.12	1.10	-	-	-	1.02	0.75	0.98
100	4"	F14	6.89	3.94	5.51	4.00	M16	0.71	0.24	1.58	-	-	-	1.32	1.06	1.42
150	6"	F14	6.89	3.94	5.51	4.00	M16	0.87	0.24	1.97	-	-	-	1.58	1.42	1.89

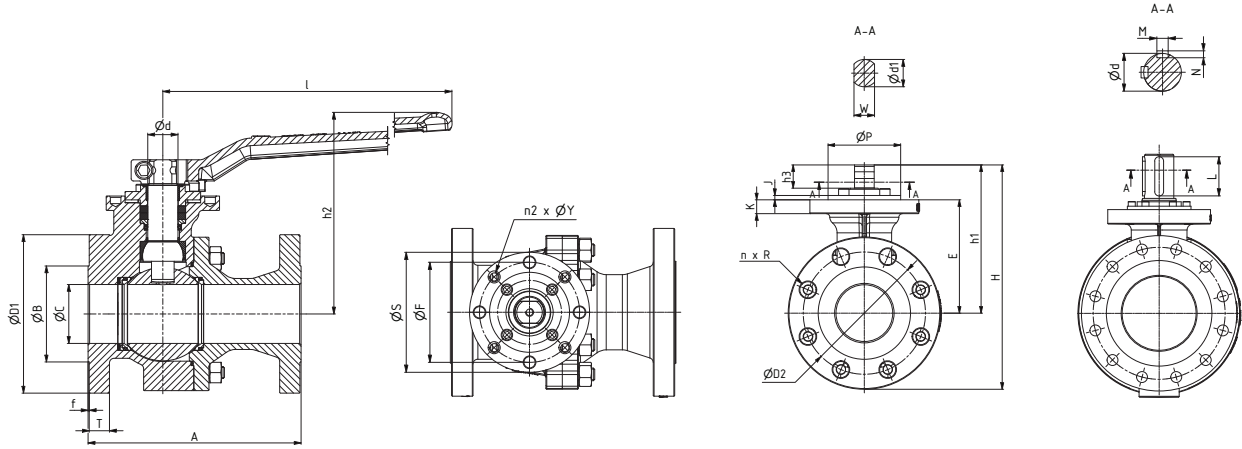
DN	NPS	尺寸 (毫米)														重量 (千克)
		A	ØC	H	h1	E	ØD1	ØD2	n	R	ØB	T	f	h2	l	
15	1/2"	108	13	143	69	48	89	61	4	15.8	35.0	10	1.6	98	182	2.3
20	3/4"	117	19	151	73	53	99	70	4	15.8	43.0	11	1.6	102	182	2.9
25	1"	127	25	161	78	58	108	79	4	15.8	50.8	13	1.6	107	182	3.5
40	1 1/2"	165	38	214	111	82	127	99	4	15.8	73.2	16	1.6	150	280	7.8
50	2"	178	49	234	118	90	152	121	4	19.0	92.0	18	1.6	158	280	10.6
80	3"	203	78	317	165	127	191	152	4	19.0	127.0	22	1.6	222	448	22.6
100	4"	229	100	392	215	167	229	191	8	19.0	157.2	22	1.6	278	720	37.6
150	6"	394	151	433	264	212	279	241	8	22.2	215.9	24	1.6	-	-	96.9

DN	NPS	尺寸 (毫米)														
		ISO 5211	ØS	ØP	ØF	n2	ØY	K	J	Ød	L	M	N	h3	W	Ød1
15	1/2"	F05	65	35	50	4	M6	9	2	16	-	-	-	12	11	14
20	3/4"	F05	65	35	50	4	M6	9	2	16	-	-	-	12	11	14
25	1"	F05	65	35	50	4	M6	9	2	16	-	-	-	12	11	14
40	1 1/2"	F07	90	55	70	4	M8	9	3	20	-	-	-	18	14	18
50	2"	F07	90	55	70	4	M8	10	3	20	-	-	-	18	14	18
80	3"	F10	125	70	102	4	M10	22	3	28	-	-	-	24	19	25
100	4"	F14	175	100	140	4	M16	18	6	40	-	-	-	32	27	36
150	6"	F14	175	100	140	4	M16	22	6	50	-	-	-	36	36	48



# KROMBACH® TUFSEAT™ Performance 系列浮球设计

## 尺寸和重量 300 级



尺寸 D1、L、h2、S、E、h1 和 H 仅供参考。

DN	NPS	尺寸 (英寸)														重量 (磅)
		A	Ø C	H	h1	E	Ø D1	Ø D2	n	R	Ø B	T	f	h2	l	
15	1/2"	4.53	0.51	5.73	2.72	1.93	3.74	2.56	4.00	0.55	1.77	0.55	0.08	3.86	7.17	8
20	3/4"	4.72	0.75	6.16	2.95	2.17	4.13	2.95	4.00	0.55	2.28	0.63	0.08	4.09	7.17	9
25	1"	4.92	0.98	6.48	3.07	2.28	4.53	3.35	4.00	0.55	2.68	0.63	0.08	4.21	7.17	11
40	1 1/2"	5.51	1.50	8.90	4.37	3.27	5.91	4.33	4.00	0.71	3.47	0.63	0.08	5.95	11.02	22
50	2"	5.91	1.93	11.32	5.79	4.29	6.50	4.92	4.00	0.71	4.02	0.71	0.08	8.07	17.64	31
80	3"	7.09	3.07	14.37	8.03	6.14	7.87	6.30	8.00	0.71	5.43	0.87	0.08	10.43	28.35	154
100	4"	7.56	3.94	13.41	8.78	6.73	9.25	7.48	8.00	0.87	6.38	0.87	0.08	-	-	166
150	6"	13.78	5.95	19.53	12.80	8.35	11.81	9.84	8.00	1.02	8.58	1.02	0.08	-	-	528

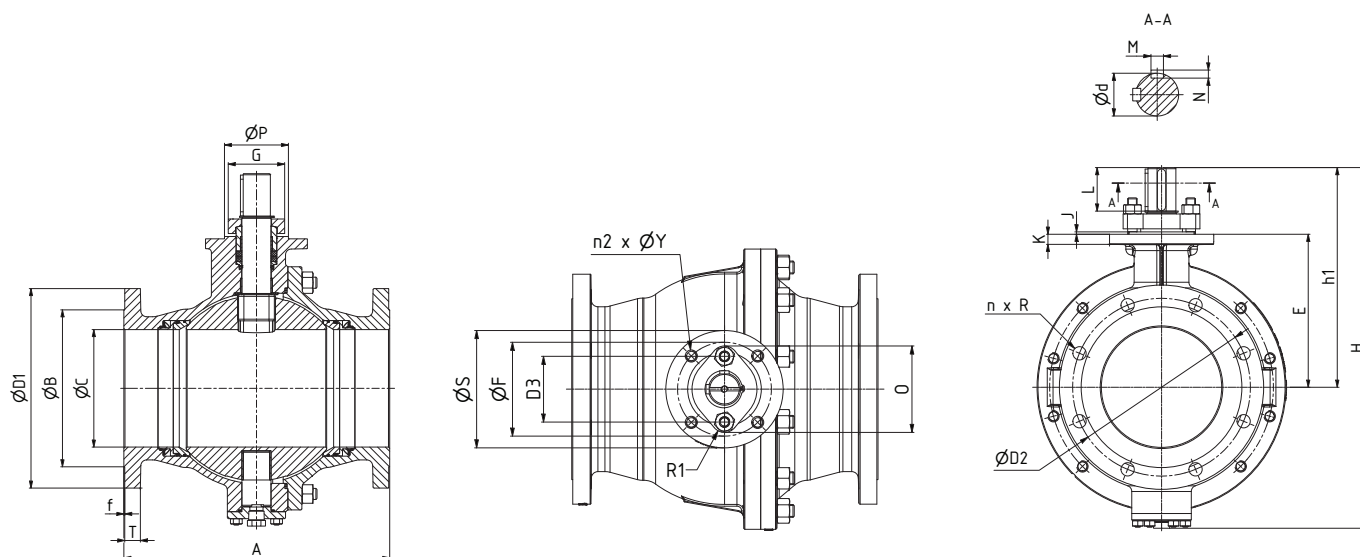
DN	NPS	尺寸 (英寸)														
		ISO 5211	Ø S	Ø P	Ø F	n2	Ø Y	K	J	Ø d	L	M	N	h3	W	Ø d1
15	1/2"	F05	2.56	1.38	1.97	4.00	M6	0.39	0.08	0.63	-	-	-	0.51	0.43	0.55
20	3/4"	F05	2.56	1.38	1.97	4.00	M6	0.43	0.08	0.63	-	-	-	0.51	0.43	0.55
25	1"	F05	2.56	1.38	1.97	4.00	M6	0.35	0.08	0.63	-	-	-	0.51	0.43	0.55
40	1 1/2"	F07	3.54	2.17	2.76	4.00	M8	0.35	0.12	0.79	-	-	-	0.79	0.55	0.71
50	2"	F10	4.92	2.76	4.02	4.00	M10	0.67	0.12	1.10	-	-	-	1.02	0.75	0.98
80	3"	F14	6.89	3.94	5.51	4.00	M16	0.75	0.24	1.58	-	-	-	1.32	1.06	1.42
100	4"	F14	6.89	3.94	5.51	4.00	M16	0.95	0.24	1.97	-	-	-	1.58	1.42	1.89
150	6"	F16	8.27	5.12	6.50	4.00	M20	1.14	0.28	2.76	3.15	0.71	0.43	-	-	-

DN	NPS	尺寸 (毫米)														重量 (千克)
		A	Ø C	H	h1	E	Ø D1	Ø D2	n	R	Ø B	T	f	h2	l	
15	1/2"	140	13	146	69	48	95	67	4	15.8	35.0	13	1.6	98	182	3.2
20	3/4"	152	19	161	73	53	117	83	4	19.0	43.0	14	1.6	102	182	4.5
25	1"	165	25	169	78	58	124	89	4	19.0	50.8	16	1.6	107	182	5.1
40	1 1/2"	190	38	228	111	82	155	114	4	22.2	73.2	19	1.6	150	280	11.0
50	2"	216	49	288	147	109	165	127	8	19.0	92.0	21	1.6	205	448	15.9
80	3"	282	78	370	204	156	210	168	8	22.2	127.0	27	1.6	265	720	34.5
100	4"	305	100	350	223	171	254	200	8	22.2	157.2	30	1.6	-	-	56.3
150	6"	403	151	496	325	212	318	270	12	22.2	215.9	35	1.6	-	-	136.6

DN	NPS	尺寸 (毫米)														
		ISO 5211	Ø S	Ø P	Ø F	n2	Ø Y	K	J	Ø d	L	M	N	h3	W	Ø d1
15	1/2"	F05	65	35	50	4	M6	9	2	16	-	-	-	12	11	14
20	3/4"	F05	65	35	50	4	M6	9	2	16	-	-	-	12	11	14
25	1"	F05	65	35	50	4	M6	9	2	16	-	-	-	12	11	14
40	1 1/2"	F07	90	55	70	4	M8	9	3	20	-	-	-	18	14	18
50	2"	F10	125	70	102	4	M10	17	3	28	-	-	-	24	19	25
80	3"	F14	175	100	140	4	M16	19	6	40	-	-	-	32	27	36
100	4"	F14	175	100	140	4	M16	24	6	50	-	-	-	36	36	48
150	6"	F14	210	130	165	4	M20	29	7	70	80	18	11	-	-	-

# KROMBACH® TUFSEAT™ Performance 系列固定球设计

## 尺寸和重量 150 级



尺寸 D1、L、h2、S、E、h1 和 H 仅供参考。

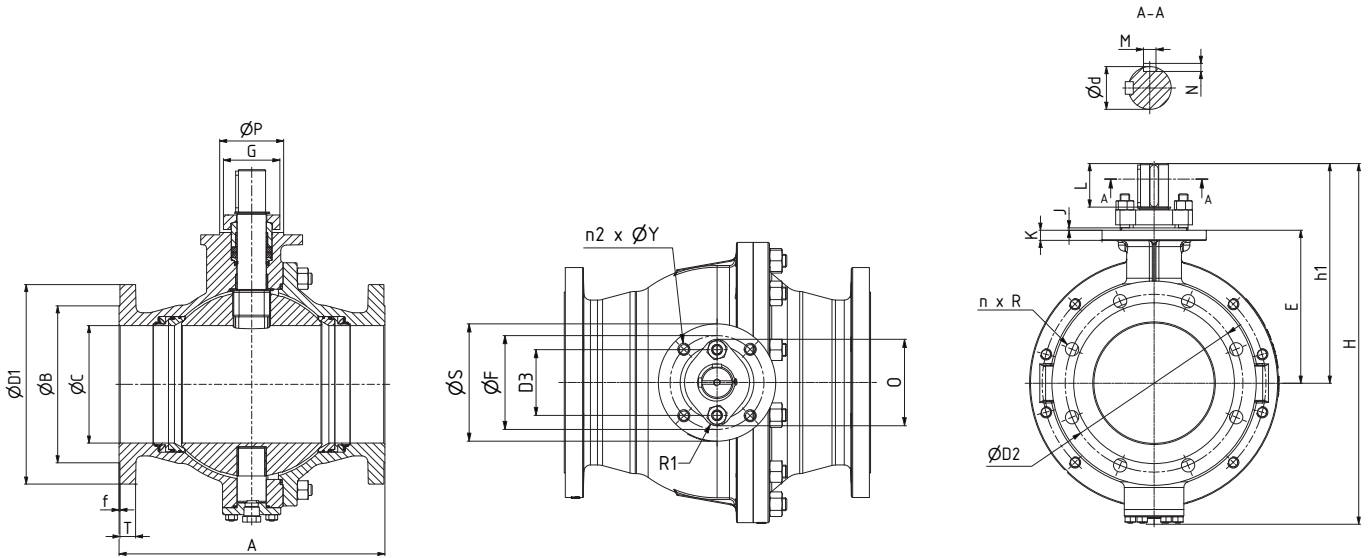
DN	NPS	尺寸 (英寸)																重量 (磅)
		A	ØC	H	h1	E	ØD1	ØD2	n	R	ØB	T	f	O	G	D3	R1	
200	8"	15.75	7.95	23.47	14.57	10.12	13.39	11.61	8.00	0.87	10.55	0.87	0.08	5.39	3.86	3.86	0.79	406
250	10"	17.72	9.92	26.65	16.26	11.81	15.55	13.78	12.00	0.87	12.60	0.95	0.08	5.39	3.86	3.86	0.79	641
300	12"	19.69	11.93	31.85	19.04	13.19	17.52	15.75	12.00	0.87	14.57	0.95	0.08	7.17	5.04	5.12	0.95	1020

DN	NPS	尺寸 (英寸)											
		ISO 5211	ØS	ØP	ØF	n2	ØY	K	J	Ød	L	M	N
200	8"	F14	6.89	3.94	5.51	4.00	17.00	0.67	0.16	1.97	2.76	0.55	0.35
250	10"	F14	6.89	3.94	5.51	4.00	17.00	0.87	0.16	1.97	2.76	0.55	0.35
300	12"	F16	8.27	5.12	6.50	4.00	21.00	0.83	0.20	2.76	3.94	0.71	0.43

DN	NPS	尺寸 (毫米)																重量 (千克)
		A	ØC	H	h1	E	ØD1	ØD2	n	R	ØB	T	f	O	G	D3	R1	
200	8"	457	202	596	369	257	343	298	8	22.2	269.8	27	1.6	129	97	98	20	171.2
250	10"	533	252	677	412	300	406	362	12	25.4	323.8	29	1.6	129	97	98	20	281.1
300	12"	610	303	809	482	335	483	432	12	25.4	381.0	30	1.6	178	102	130	24	461.1

DN	NPS	尺寸 (毫米)											
		ISO 5211	ØS	ØP	ØF	n2	ØY	K	J	Ød	L	M	N
200	8"	F14	175	100	140	4	17	17	4	50	70	14	9
250	10"	F14	175	100	140	4	17	22	4	50	70	14	9
300	12"	F16	210	130	165	4	21	21	5	70	100	18	11

## KROMBACH® TUFSEAT™ Performance 系列固定球设计 尺寸和重量 300 级



尺寸  $D1$ 、 $L$ 、 $H2$ 、 $S$ 、 $E$ 、 $H1$  和  $H$  仅供参考。

DN	NPS	尺寸 (英寸)															重量 (磅)	
		A	$\varnothing C$	H	$h1$	E	$\varnothing D1$	$\varnothing D2$	n	R	$\varnothing B$	T	f	O	G	D3		R1
200	8"	15.75	7.95	23.98	14.72	10.08	14.17	12.21	12.00	1.02	10.95	1.10	0.08	7.17	5.04	5.12	0.95	645
250	10"	17.72	9.92	28.19	17.44	11.42	16.73	14.57	12.00	1.18	13.19	1.18	0.08	7.17	5.04	5.12	0.95	985
300	12"	19.69	11.93	32.44	19.59	13.19	19.09	16.93	16.00	1.18	15.55	1.26	0.08	7.80	6.30	5.75	0.95	1507

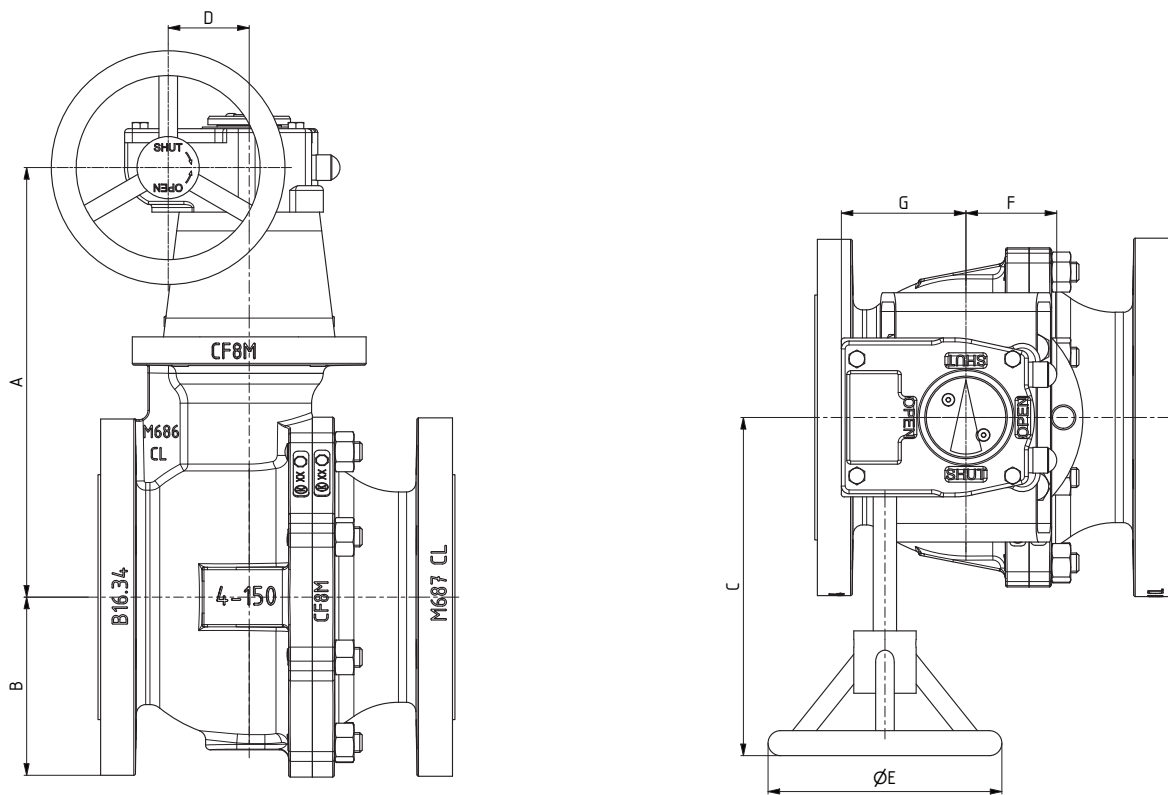
DN	NPS	尺寸 (英寸)											
		ISO 5211	$\varnothing S$	$\varnothing P$	$\varnothing F$	n2	$\varnothing Y$	K	J	$\varnothing d$	L	M	N
200	8"	F16	8.27	5.12	6.50	4.00	21.00	0.83	0.20	2.76	2.76	0.71	0.43
250	10"	F25	11.81	7.87	10.00	8.00	17.00	0.71	0.20	2.76	3.94	0.71	0.43
300	12"	F25	11.81	7.87	10.00	8.00	17.00	1.18	0.20	3.15	4.33	0.79	0.47

DN	NPS	尺寸 (毫米)															重量 (千克)	
		A	$\varnothing C$	H	$h1$	E	$\varnothing D1$	$\varnothing D2$	n	R	$\varnothing B$	T	f	O	G	D3		R1
200	8"	502	202	609	372	256	381	330	12	25.4	269.8	40	1.6	178	102	130	24	234.6
250	10"	568	252	716	441	290	445	387	16	28.6	323.8	46	1.6	178	102	130	24	414.5
300	12"	648	303	824	497	335	521	451	16	31.8	381.0	49	1.6	188	112	140	24	595.3

DN	NPS	尺寸 (毫米)											
		ISO 5211	$\varnothing S$	$\varnothing P$	$\varnothing F$	n2	$\varnothing Y$	K	J	$\varnothing d$	L	M	N
200	8"	F16	210	130	165	4	21	21	5	70	70	18	11
250	10"	F25	300	200	254	8	17	18	5	70	100	18	11
300	12"	F25	300	200	254	8	17	30	5	80	110	20	12

# KROMBACH® TUFSEAT™ Performance 系列

## 配齿轮箱的浮球设计 150 级



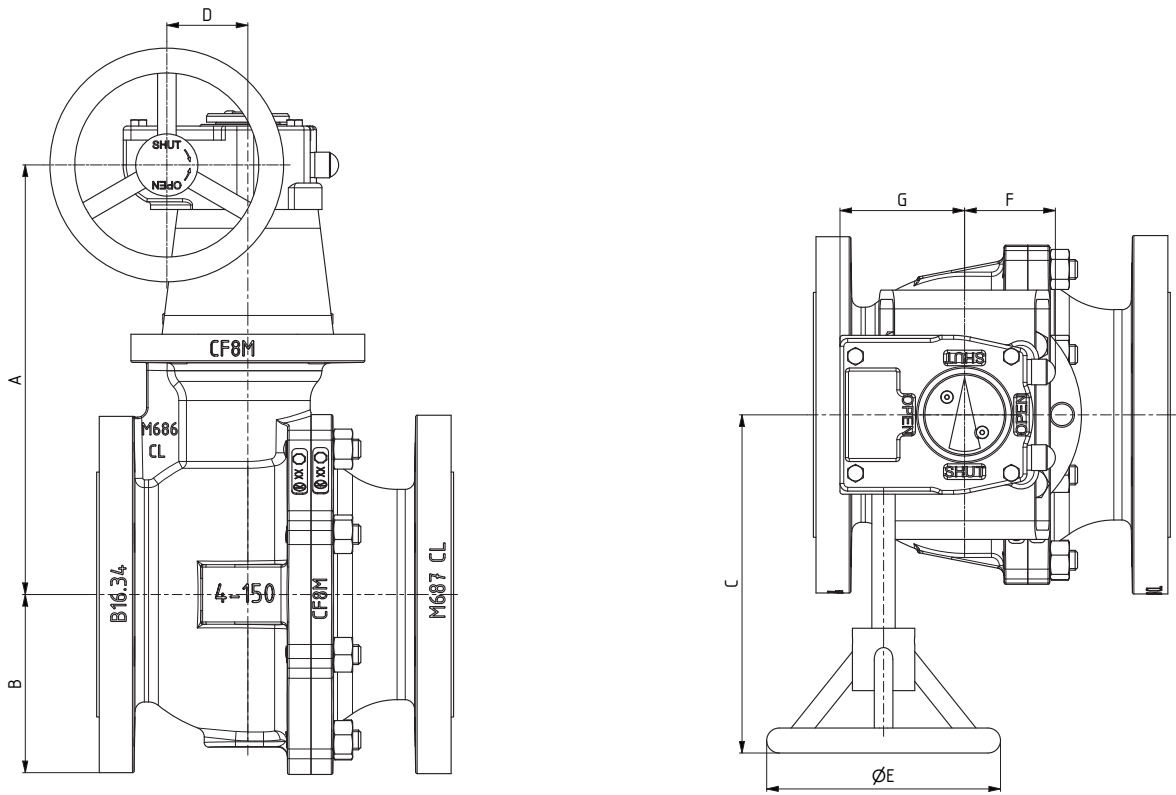
齿轮尺寸仅供参考。

DN	NPS	尺寸(英寸)						
		A	B	C	D	ØE	F	G
100	4"	10.87	4.53	8.54	2.05	5.91	2.28	3.15
150	6"	13.15	5.51	10.63	3.39	11.81	4.06	4.96
200	8"	18.03	9.33	9.73	2.80	7.88	3.39	4.13
250	10"	19.76	10.43	10.63	3.39	11.81	4.06	4.96
300	12"	22.88	12.88	12.44	4.13	13.78	4.21	5.83

DN	NPS	尺寸(毫米)						
		A	B	C	D	ØE	F	G
100	4"	276	115	217	52	150	58	80
150	6"	334	140	270	86	300	103	126
200	8"	458	237	247	71	200	86	105
250	10"	502	265	270	86	300	103	126
300	12"	581	327	316	105	350	107	148

根据最大压差下的清洁液体来确定齿轮尺寸。

# KROMBACH<sup>®</sup> TUFSEAT<sup>™</sup> Performance 系列 配齿轮箱的浮球设计 300 级



齿轮尺寸仅供参考。

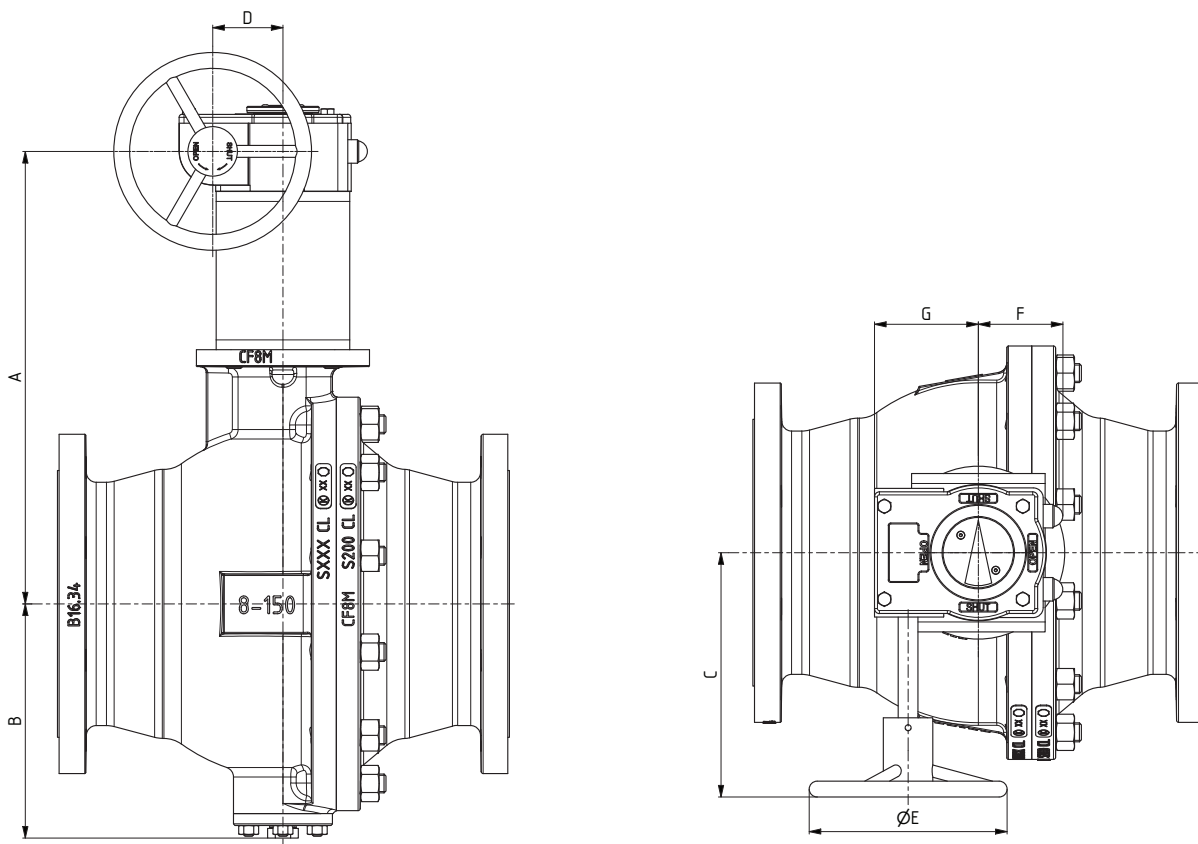
DN	NPS	尺寸(英寸)						
		A	B	C	D	ØE	F	G
80	3"	10.43	4.13	8.54	2.05	5.91	2.28	3.15
100	4"	11.50	5.00	10.91	2.80	9.84	3.39	4.13
150	6"	16.14	6.77	13.62	4.13	17.72	4.21	5.83
200	8"	17.88	9.33	12.44	4.13	13.78	4.21	5.83
250	10"	21.10	10.83	13.62	4.13	19.69	4.21	5.83
300	12"	23.15	12.88	14.88	5.12	9.84	5.63	7.09

DN	NPS	尺寸(毫米)						
		A	B	C	D	ØE	F	G
80	3"	265	105	217	52	150	58	80
100	4"	292	127	277	71	250	86	105
150	6"	410	172	346	105	450	107	148
200	8"	454	237	316	105	350	107	148
250	10"	536	275	346	105	500	107	148
300	12"	588	327	378	130	250	143	180

根据最大压差下的清洁液体来确定齿轮尺寸。

# KROMBACH® TUFSEAT™ Performance 系列

## 配齿轮箱的固定球设计 150 级



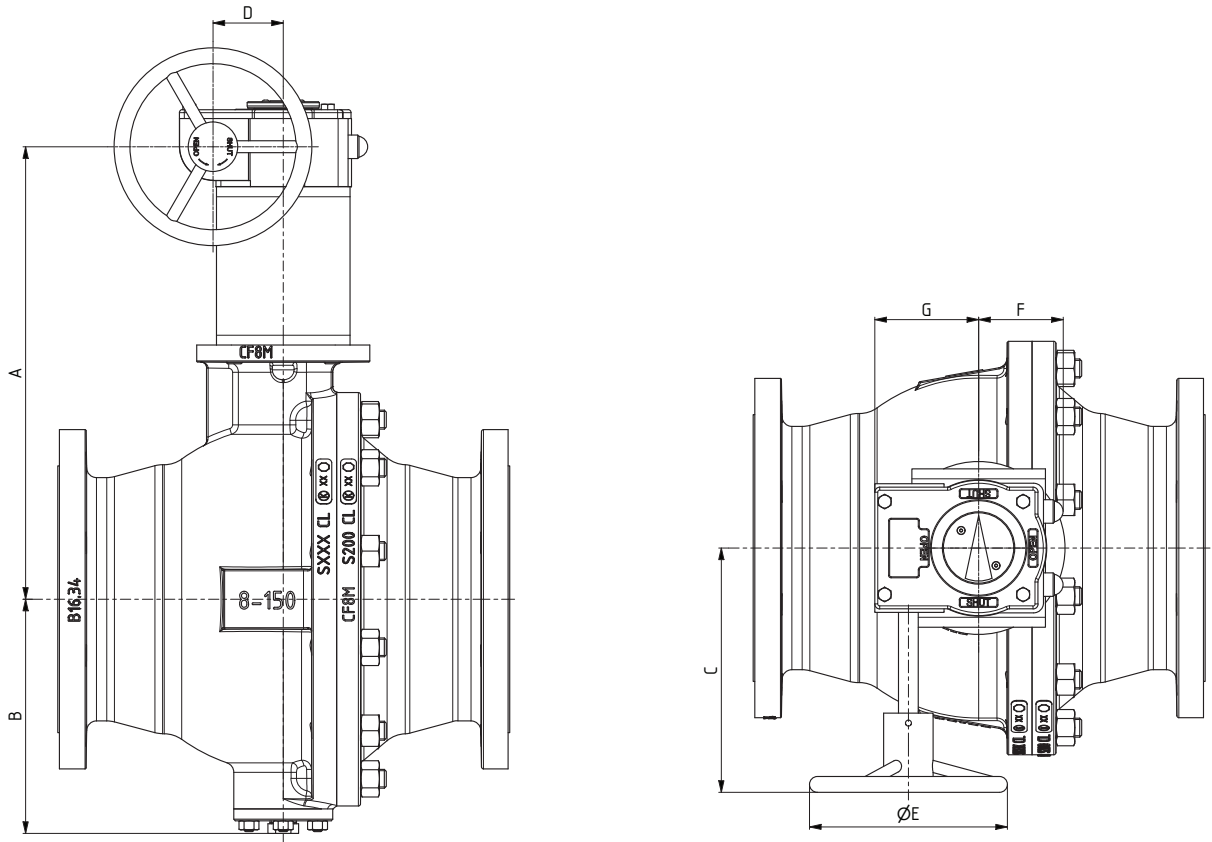
齿轮尺寸仅供参考。

DN	NPS	尺寸(英寸)						
		A	B	C	D	ØE	F	G
100	4"	11.34	4.53	9.80	2.80	5.91	3.35	4.13
150	6"	13.15	5.51	10.63	3.39	11.81	4.06	4.96
200	8"	18.07	9.33	10.63	3.39	11.81	4.06	4.96
250	10"	19.76	10.43	10.63	3.39	11.81	4.06	4.96
300	12"	23.19	12.88	12.52	2.09	13.78	4.29	5.91

DN	NPS	尺寸(毫米)						
		A	B	C	D	ØE	F	G
100	4"	288	115	249	71	150	85	105
150	6"	334	140	270	86	300	103	126
200	8"	459	237	270	86	300	103	126
250	10"	502	265	270	86	300	103	126
300	12"	589	327	318	53	350	109	150

根据最大压差下的清洁液体来确定齿轮尺寸。

# KROMBACH<sup>®</sup> TUFSEAT<sup>™</sup> Performance 系列 配齿轮箱的固定球设计 300 级



齿轮尺寸仅供参考。

DN	NPS	尺寸(英寸)						
		A	B	C	D	ØE	F	G
80	3"	10.91	4.13	9.80	2.80	5.91	3.39	4.13
100	4"	11.54	5.00	10.43	3.39	9.84	4.06	4.96
150	6"	18.43	6.77	12.52	2.09	13.78	4.29	5.91
200	8"	20.08	9.33	12.52	2.09	13.78	4.29	5.91
250	10"	21.38	10.83	14.88	5.12	9.84	5.00	7.09
300	12"	23.54	12.88	15.75	5.51	13.78	5.24	7.68

DN	NPS	尺寸(毫米)						
		A	B	C	D	ØE	F	G
80	3"	277	105	249	71	150	86	105
100	4"	293	127	265	86	250	103	126
150	6"	468	172	318	53	350	109	150
200	8"	510	237	318	53	350	109	150
250	10"	543	275	378	130	250	127	180
300	12"	598	327	400	140	350	133	195

根据最大压差下的清洁液体来确定齿轮尺寸。

# 压力/温度等级

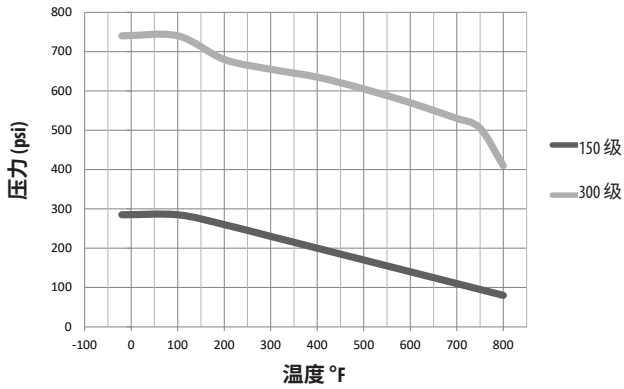
温度	最大工作压力 ASME 150 级	最大工作压力 ASME 300 级
	ASTM A216 Gr.WCB*	
°F	psi	
-20	285	740
100	285	740
200	260	680
300	230	655
400	200	635
500	170	605
600	140	570
650	125	550
700	110	530
750	95	505
800	80	410

\*根据 ASME B16.34——材料组 1.1

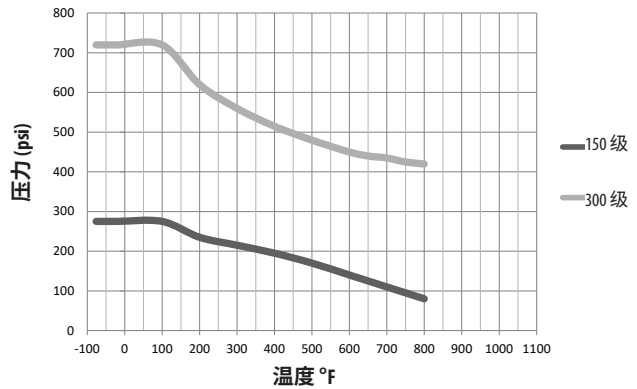
温度	最大工作压力 ASME 150 级	最大工作压力 ASME 300 级
	ASTM A351 Gr.CF8M*	
°F	psi	
-76	275	720
-20	275	720
100	275	720
200	235	620
300	215	560
400	195	515
500	170	480
600	140	450
650	125	440
700	110	435
750	95	425
800	80	420

\*根据 ASME B16.34——材料组 2.2

压力和温度  
ASTM A216 Gr.WCB



压力和温度  
ASTM A351 Gr.CF8M





## 压力/温度等级

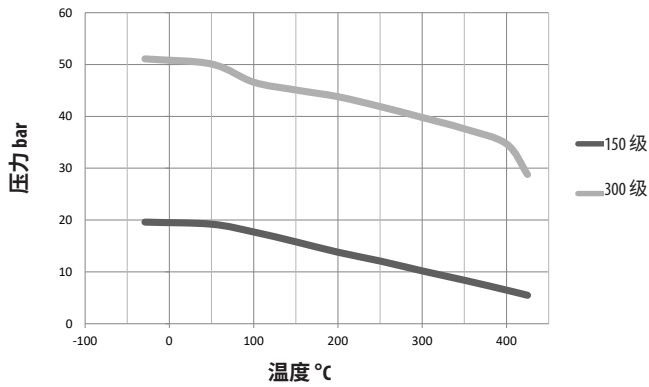
温度	最大工作压力 ASME 150 级	最大工作压力 ASME 300 级
	ASTM A216 Gr.WCB*	
°C	bar	
-29	19.6	51.1
50	19.2	50.1
100	17.7	46.6
150	15.8	45.1
200	13.8	43.8
250	12.1	41.9
300	10.2	39.8
350	8.4	37.6
400	6.5	34.7
425	5.5	28.8

\*根据 ASME B16.34——材料组 1.1

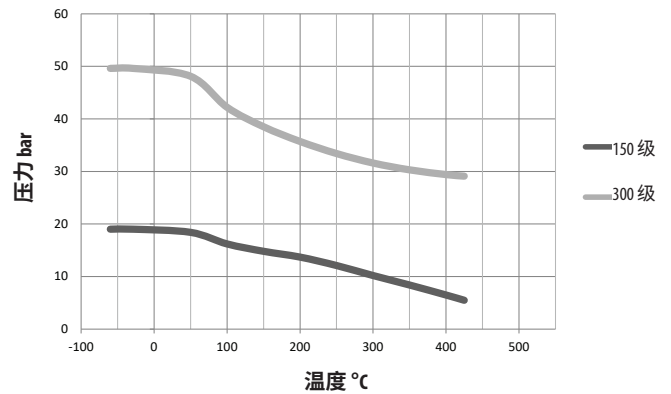
温度	最大工作压力 ASME 150 级	最大工作压力 ASME 300 级
	ASTM A351 Gr.CF8M*	
°C	bar	
-60	19.0	49.6
-29	19.0	49.6
50	18.4	48.1
100	16.2	42.2
150	14.8	38.5
200	13.7	35.7
250	12.1	33.4
300	10.2	31.6
350	8.4	30.3
400	6.5	29.4
425	5.5	29.1

\*根据 ASME B16.34——材料组 2.2

压力和温度  
ASTM A216 Gr.WCB



压力和温度  
ASTM A351 Gr.CF8M



# 阀杆最大允许扭矩 150 级

## 最大允许阀杆扭矩 150 级

DN	NPS	阀杆最大允许扭矩 [in-Lb]						
		阀杆材料						
		A276 Gr431 1.4057	A182 F51 1.4462	A564 Gr630 1.4542	A453 Gr660 1.4980	A276 Gr316Ti 1.4571	A276 Gr316 L 1.4404	A286 GrXM-19 1.3964
<b>浮球设计</b>								
15	1/2"	956	744	948	1,080	585	470	779
20	3/4"	956	744	948	1,080	585	470	779
25	1"	956	744	948	1,080	585	470	779
40	1 1/2"	2,443	1,895	2,434	2,753	1,390	983	1,992
50	2"	2,443	1,895	2,434	2,753	1,390	983	1,992
80	3"	7,010	5,435	6,966	7,887	3,594	2,532	5,700
100	4"	19,269	14,932	19,154	21,676	10,506	7,409	15,657
150	6"	38,545	29,872	38,298	43,360	23,605	17,552	31,314
<b>固定球设计</b>								
200	8"	67,346	50,282	57,805	67,346	27,385	19,304	44,900
250	10"	67,346	50,282	57,805	67,346	27,385	19,304	44,900
300	12"	130,425	97,385	111,954	130,425	53,043	37,386	86,950

DN	NPS	阀杆最大允许扭矩 [Nm]						
		阀杆材料						
		A276 Gr431 1.4057	A182 F51 1.4462	A564 Gr630 1.4542	A453 Gr660 1.4980	A276 Gr316Ti 1.4571	A276 Gr316 L 1.4404	A286 GrXM-19 1.3964
<b>浮球设计</b>								
15	1/2"	108	84	107	122	66	53	88
20	3/4"	108	84	107	122	66	53	88
25	1"	108	84	107	122	66	53	88
40	1 1/2"	276	214	275	311	157	111	225
50	2"	276	214	275	311	157	111	225
80	3"	792	614	787	891	406	286	644
100	4"	2,177	1,687	2,164	2,449	1,187	837	1,769
150	6"	4,355	3,375	4,327	4,899	2,667	1,983	3,538
<b>固定球设计</b>								
200	8"	7,609	5,681	6,531	7,609	3,094	2,181	5,073
250	10"	7,609	5,681	6,531	7,609	3,094	2,181	5,073
300	12"	14,736	11,003	12,649	14,736	5,993	4,224	9,824

## 阀杆最大允许扭矩 300 级

### 最大允许阀杆扭矩 300 级

DN	NPS	阀杆最大允许扭矩 [in-Lb]						
		阀杆材料						
		A276 Gr431 1.4057	A182 F51 1.4462	A564 Gr630 1.4542	A453 Gr660 1.4980	A276 Gr316Ti 1.4571	A276 Gr316 L 1.4404	A286 GrXM-19 1.3964
<b>浮球设计</b>								
15	1/2"	956	744	948	1,080	585	470	779
20	3/4"	956	744	948	1,080	585	470	779
25	1"	956	744	948	1,080	585	470	779
40	1 1/2"	2,443	1,895	2,434	2,753	1,390	983	1,992
50	2"	7,010	5,435	6,966	7,887	3,594	2,532	5,700
80	3"	19,269	14,932	19,154	21,676	10,506	7,409	15,657
100	4"	38,545	29,872	38,298	43,360	23,605	17,552	31,314
150	6"	121,318	97,385	111,954	121,318	53,043	37,386	86,950
<b>固定球设计</b>								
200	8"	104,227	97,385	104,227	104,227	53,043	37,386	86,950
250	10"	130,425	97,385	111,954	130,425	53,043	37,386	86,950
300	12"	223,677	176,989	203,461	223,677	96,394	67,957	158,031

DN	NPS	阀杆最大允许扭矩 [Nm]						
		阀杆材料						
		A276 Gr431 1.4057	A182 F51 1.4462	A564 Gr630 1.4542	A453 Gr660 1.4980	A276 Gr316Ti 1.4571	A276 Gr316 L 1.4404	A286 GrXM-19 1.3964
<b>浮球设计</b>								
15	1/2"	108	84	107	122	66	53	88
20	3/4"	108	84	107	122	66	53	88
25	1"	108	84	107	122	66	53	88
40	1 1/2"	276	214	275	311	157	111	225
50	2"	792	614	787	891	406	286	644
80	3"	2,177	1,687	2,164	2,449	1,187	837	1,769
100	4"	4,355	3,375	4,327	4,899	2,667	1,983	3,538
150	6"	13,707	11,003	12,649	13,707	5,993	4,224	9,824
<b>固定球设计</b>								
200	8"	11,776	11,003	11,776	11,776	5,993	4,224	9,824
250	10"	14,736	11,003	12,649	14,736	5,993	4,224	9,824
300	12"	25,272	19,997	22,988	25,272	10,891	7,678	17,855

# 工作扭矩

## 扭矩 150 级

DN	NPS	扭矩 [in-Lb]						
		BTO	RUN	ETO		BTC	RUN	ETC
<b>浮球设计</b>								
15	1/2"	89	80	80		89	80	80
20	3/4"	106	80	89		97	80	89
25	1"	124	89	89		97	89	97
40	1 1/2"	283	168	177		195	168	212
50	2"	451	221	239		266	221	319
80	3"	1372	566	611		673	566	903
100	4"	3009	1275	1345		1478	1275	1974
150	6"	8922	3284	3576		3939	3284	5656
<b>固定球设计</b>								
200	8"	6125	2894	3124		3434	2894	3779
250	10"	8868	4027	4443		4886	4027	5355
300	12"	16285	7373	8036		8842	7373	9966

## 扭矩 300 级

DN	NPS	扭矩 [in-Lb]						
		BTO	RUN	ETO		BTC	RUN	ETC
<b>浮球设计</b>								
15	1/2"	115	80	89		97	80	97
20	3/4"	142	89	89		106	89	115
25	1"	195	97	106		115	97	142
40	1 1/2"	496	204	212		239	204	319
50	2"	1053	451	469		522	451	690
80	3"	3381	1275	1319		1443	1275	2106
100	4"	6753	2292	2363		2593	2292	4045
150	6"	21375	6576	6868		7559	6576	12497
<b>固定球设计</b>								
200	8"	13940	5974	6196		6815	5974	8674
250	10"	20118	7948	8355		9187	7948	12028
300	12"	33934	12745	13409		14745	12745	19658

DN	NPS	扭矩 [Nm]						
		BTO	RUN	ETO		BTC	RUN	ETC
<b>浮球设计</b>								
15	1/2"	10	9	9		10	9	9
20	3/4"	12	9	10		11	9	10
25	1"	14	10	10		11	10	11
40	1 1/2"	32	19	20		22	19	24
50	2"	51	25	27		30	25	36
80	3"	155	64	69		76	64	102
100	4"	340	144	152		167	144	223
150	6"	1008	371	404		445	371	639
<b>固定球设计</b>								
200	8"	692	327	353		388	327	427
250	10"	1002	455	502		552	455	605
300	12"	1840	833	908		999	833	1126

DN	NPS	扭矩 [Nm]						
		BTO	RUN	ETO		BTC	RUN	ETC
<b>浮球设计</b>								
15	1/2"	13	9	10		11	9	11
20	3/4"	16	10	10		12	10	13
25	1"	22	11	12		13	11	16
40	1 1/2"	56	23	24		27	23	36
50	2"	119	51	53		59	51	78
80	3"	382	144	149		163	144	238
100	4"	763	259	267		293	259	457
150	6"	2415	743	776		854	743	1412
<b>固定球设计</b>								
200	8"	1575	675	700		770	675	980
250	10"	2273	898	944		1038	898	1359
300	12"	3834	1440	1515		1666	1440	2221

表中所示扭矩仅供参考 (清洁的润滑液, 驱动安全系数=1.0)。  
欲了解有关特定应用的扭矩, 请咨询工厂。

BTO = 开启起点  
RUN = 运行  
ETO = 开启终点

BTC = 关闭起点  
RUN = 运行  
ETC = 关闭终点

# 密封填料压盖螺母扭矩

## 密封填料压盖螺母扭矩 150 级

DN	NPS	螺纹尺寸	标准 阀内件	高温阀内件
			[in-Lb]	[in-Lb]
15	1/2"	M30x1	1027	1027
20	3/4"	M30x1	1027	1027
25	1"	M30x1	1027	1027
40	1 1/2"	M36x1,5	1983	1983
50	2"	M36x1,5	1983	1983
80	3"	M48x1,5	4337	3443
100	4"	3/8-16 UNC	239	160
150	6"	5/16-18 UNC	213	151
200	8"	5/8-11 UNC	1231	850
250	10"	5/8-11 UNC	1231	850
300	12"	1-8 UNC	3089	3098

## 密封填料压盖螺母扭矩 300 级

DN	NPS	螺纹尺寸	标准 阀内件	高温阀内件
			[in-Lb]	[in-Lb]
15	1/2"	M30x1	1027	1027
20	3/4"	M30x1	1027	1027
25	1"	M30x1	1027	1027
40	1 1/2"	M36x1,5	1983	1983
50	2"	M48x1,5	4337	3443
80	3"	3/8-16 UNC	239	160
100	4"	5/16-18 UNC	213	151
150	6"	3/8-16 UNC	390	390
200	8"	1-8 UNC	3089	3098
250	10"	1-8 UNC	3089	3098
300	12"	1-8 UNC	3497	3497

DN	NPS	螺纹尺寸	标准 阀内件	高温阀内件
			[Nm]	[Nm]
15	1/2"	M30x1	116	116
20	3/4"	M30x1	116	116
25	1"	M30x1	116	116
40	1 1/2"	M36x1,5	224	224
50	2"	M36x1,5	224	224
80	3"	M48x1,5	490	389
100	4"	3/8-16 UNC	27	18
150	6"	5/16-18 UNC	24	17
200	8"	5/8-11 UNC	139	96
250	10"	5/8-11 UNC	139	96
300	12"	1-8 UNC	349	350

DN	NPS	螺纹尺寸	标准 阀内件	高温阀内件
			[Nm]	[Nm]
15	1/2"	M30x1	116	116
20	3/4"	M30x1	116	116
25	1"	M30x1	116	116
40	1 1/2"	M36x1,5	224	224
50	2"	M48x1,5	490	389
80	3"	3/8-16 UNC	27	18
100	4"	5/16-18 UNC	24	17
150	6"	3/8-16 UNC	44	44
200	8"	1-8 UNC	349	350
250	10"	1-8 UNC	349	350
300	12"	1-8 UNC	395	395

# 阀体中法兰与罩子扭矩

## 阀体中法兰扭矩 150 级

DN	NPS	螺纹尺寸	[in-Lb]
<b>浮球设计</b>			
15	1/2"	5/16-18 UNC	142
20	3/4"	5/16-18 UNC	142
25	1"	5/16-18 UNC	142
40	1 1/2"	7/16-14 UNC	389
50	2"	7/16-14 UNC	389
80	3"	5/8-11 UNC	1195
100	4"	1/2-13 UNC	637
150	6"	3/4-10 UNC	2106
<b>固定球设计</b>			
200	8"	3/4-10 UNC	2106
250	10"	3/4-10 UNC	2106
300	12"	7/8-9 UNC	3009

DN	NPS	螺纹尺寸	[Nm]
<b>浮球设计</b>			
15	1/2"	5/16-18 UNC	16
20	3/4"	5/16-18 UNC	16
25	1"	5/16-18 UNC	16
40	1 1/2"	7/16-14 UNC	44
50	2"	7/16-14 UNC	44
80	3"	5/8-11 UNC	135
100	4"	1/2-13 UNC	72
150	6"	3/4-10 UNC	238
<b>固定球设计</b>			
200	8"	3/4-10 UNC	238
250	10"	3/4-10 UNC	238
300	12"	7/8-9 UNC	340

## 阀体中法兰扭矩 300 级

DN	NPS	螺纹尺寸	[in-Lb]
<b>浮球设计</b>			
15	1/2"	3/8-16 UNC	248
20	3/4"	3/8-16 UNC	248
25	1"	3/8-16 UNC	248
40	1 1/2"	1/2-13 UNC	637
50	2"	5/8-11 UNC	1195
80	3"	5/8-11 UNC	1195
100	4"	5/8-11 UNC	1195
150	6"	3/4-10 UNC	2106
<b>固定球设计</b>			
200	8"	3/4-10 UNC	2106
250	10"	7/8-9 UNC	3009
300	12"	1-8 UNC	4425

DN	NPS	螺纹尺寸	[Nm]
<b>浮球设计</b>			
15	1/2"	3/8-16 UNC	28
20	3/4"	3/8-16 UNC	28
25	1"	3/8-16 UNC	28
40	1 1/2"	1/2-13 UNC	72
50	2"	5/8-11 UNC	135
80	3"	5/8-11 UNC	135
100	4"	5/8-11 UNC	135
150	6"	3/4-10 UNC	238
<b>固定球设计</b>			
200	8"	3/4-10 UNC	238
250	10"	7/8-9 UNC	340
300	12"	1-8 UNC	500

## 罩子扭矩 150 级

DN	NPS	螺纹尺寸	[in-Lb]
<b>浮球设计</b>			
15-150	1/2"-6"	无	无
<b>固定球设计</b>			
200	8"	3/8"-16"	248
250	10"	3/8"-16"	248
300	12"	3/8"-16"	248

DN	NPS	螺纹尺寸	[Nm]
<b>浮球设计</b>			
15-150	1/2"-6"	无	无
<b>固定球设计</b>			
200	8"	3/8"-16"	28
250	10"	3/8"-16"	28
300	12"	3/8"-16"	28

## 罩子扭矩 300 级

DN	NPS	螺纹尺寸	[in-Lb]
<b>浮球设计</b>			
15-150	1/2"-6"	无	无
<b>固定球设计</b>			
200	8"	3/8"-16"	248
250	10"	3/8"-16"	248
300	12"	3/8"-16"	248

DN	NPS	螺纹尺寸	[Nm]
<b>浮球设计</b>			
15-150	1/2"-6"	无	无
<b>固定球设计</b>			
200	8"	3/8"-16"	28
250	10"	3/8"-16"	28
300	12"	3/8"-16"	28

## Kv / Cv 值 150-300 级

DN	NPS	开启角度															
		90°		80°		70°		60°		50°		40°		30°		20°	
		Kv	Cv	Kv	Cv	Kv	Cv	Kv	Cv	Kv	Cv	Kv	Cv	Kv	Cv	Kv	Cv
<b>浮球设计</b>																	
15	1/2"	26	30	22	26	17	20	10	12	7	8	4	5	3	3	2	2
20	3/4"	48	56	41	48	31	36	18	21	12	14	8	9	5	6	3	3
25	1"	82	95	71	82	52	60	31	36	21	24	13	15	8	9	5	6
40	1 1/2"	225	261	194	225	144	167	86	100	56	65	36	42	23	27	14	16
50	2"	424	492	365	423	271	314	161	187	106	123	68	79	42	49	25	29
80	3"	1125	1305	968	1123	720	835	428	496	281	326	180	209	113	131	68	79
100	4"	1903	2207	1637	1899	1218	1413	723	839	476	552	304	353	190	220	114	132
150	6"	4801	5569	4129	4790	3073	3565	1824	2116	1200	1392	768	891	480	557	288	334
<b>固定球设计</b>																	
200	8"	8737	10135	7514	8716	5592	6487	3320	3851	2184	2533	1398	1622	874	1014	524	608
250	10"	14186	16456	12200	14152	9079	10532	5391	6254	3547	4115	2270	2633	1419	1646	851	987
300	12"	20933	24282	18002	20882	13397	15541	7955	9228	5233	6070	3349	3885	2093	2428	1256	1457

# 产品型号说明

产品线				设计						
阀门	总体设计	阀盖	阀门类型	尺寸	压力等级	阀座类型	阀座密封系统	内径	端部型式	面对面
KFO	1	1	76	G	D	B	1	1	A	1

## 产品系列

阀门	
标准法兰球阀	KFO

总体设计	
铸造分体式阀体, 浮动式	1
锻造分体式阀体, 浮动式	5
锻造分体式阀体, 固定球式安装	7
铸造分体式阀体, 固定球式安装	9

阀盖	
标准	1
阀盖延长	2

阀门类型	
性能系列 (425°C/800°F)	56
性能系列 (260°C/500°F)	76

## 设计

阀门口径		
1/2"	DN 15	B
3/4"	DN 20	C
1"	DN 25	D
1-1/2"	DN 40	F
2"	DN 50	G
3"	DN 80	I
4"	DN 100	J
6"	DN 150	L
8"	DN 200	M
10"	DN 250	N
12"	DN 300	O

压力等级	
Class 150	D
Class 300	G

阀座类型	
双阀座/双向	B

标准密封系统	
标准密封系统	1

阀座类型	
全通径	1

连接	
法兰连接——ASME B16.5 RF	A

面间距	
ASME B16.10 Long	1



# 产品型号说明

材料						其他			驱动方式	操作
阀体材料	阀杆材料	阀杆密封件	球基材料	阀座基材料	涂层系统	最高温度	夹套	排放/净化端口	选项	操作员
B	H	2	F	F	2	B	0	0	0	F

## 材料

阀体材料	
ASTM A216 Gr. WCB	A
ASTM A351 Gr. CF8M	B
ASTM A995 Gr. 5A - Superduplex	C
ASTM A352 Gr. LCB	E
ASTM A352 Gr. LCC	F
ASTM A217 Gr. WC6	G
ASTM A494 Gr. CY40	J
ASTM A351 Gr. CN7M	K
ASTM A351 Gr. CT15C	L
ASTM A494 Gr. M35-1	M
ASTM A351 Gr. CF3M	N
ASTM A995 Gr. 6A	R
ASTM A494 Gr. CX2MW	T
Other	X

阀杆材料	
ASTM A564 Gr. 630 (17-4 PH), H1150-D	A
ASTM A276 Gr. 420 (UNS S42000)	B
ASTM A276 Gr 316Ti (UNS S31635)	C
ASTM A182 Gr. F51 (UNS S31803)	D
ASTM A543 Gr. 660 (UNS S66286)	E
ASTM A286 Gr. XM-19	F
ASTM A276 Gr. 431 (UNS S43100)	H
ASTM A182 Gr. F316L (UNS S31603)	I
Other	X

阀杆密封件(密封填料)	
标准石墨	1
防外逸散 填料 (ISO15484/API-641)	2

阀球材料	
ASTM A276 Gr 316Ti (UNS S31635)	C
ASTM A182 Gr. F51 (UNS S31803)	D
ASTM A543 Gr. 660 (UNS S66286)	E
ASTM A182 Gr. F316L (UNS S31603)	F
Other	X

阀座材料	
ASTM A276 Gr 316Ti (UNS S31635)	C
ASTM A182 Gr. F51 (UNS S31803)	D
ASTM A543 Gr. 660 (UNS S66286)	E
ASTM A182 Gr. F316L (UNS S31603)	F
Other	X

涂层材料		
H3	阀球: M3 镍/铬 (NiCr) 阀座: M3 镍/铬 (NiCr)	2
H4	阀球: M6 镍/铬/碳化钨 (NiCr-WC) 阀座: M3 镍/铬 (NiCr)	3
H5	阀球: M4 钴基 (Stellite SF20) 阀座: M4 钴基 (Stellite SF20)	4
H6	阀球: M11 碳化铬/镍/铬 (Cr3C2-NiCr) 阀座: M11 碳化铬/镍/铬 (Cr3C2-NiCr)	5
H10	阀球: M12 碳化钨 阀座: M12 碳化钨	6
H11	阀球: M2 硬铬 (Cr) 阀座: M2 硬铬 (Cr)	7

## 其他

最高温度	
260°C / 500°F	B
425°C / 800°F	C

夹套	
无	0

倒淋/吹扫口	
无	0

## 驱动方式

执行机构	
光杆阀	F
手柄 — 带锁定	L
齿轮箱 (手动)	G
执行方式 (气动、液压、电动)	A
安装支架, 不含执行机构	M
延长杆	J
阀杆延长杆	H
带锁定的阀杆延长杆	O
带齿轮箱的阀杆延长杆	P
带执行机构的阀杆延长杆	R
其他	X

## 选项

选项	
无	0
NACE MR 0103 或 0175	1
特殊	X





**CRANE**<sup>®</sup>

**美国克瑞化工医药和能源  
(CRANE CP&E)**

Xomox International GmbH & Co. OHG  
Marburger 街道 364  
德国 Kreuztal, 57223  
电话: +49 2732 520 00

美国得克萨斯州伍德兰市科研森林  
大道 4526 号 400 室  
邮编 77381  
电话: +1 936 271 6500

克瑞国际及其子公司对目录、手册、其他印刷材料或网站信息中可能存在的错误不承担任何责任。克瑞国际保留对其产品，包括已订购的产品进行修改的权利，恕不另行通知，前提是进行这种修改无需改动已经达成共识的规格参数。本资料中的所有商标均为克瑞国际或其子公司的财产。克瑞国际和克瑞品牌徽标 (CENTER LINE<sup>®</sup>、COMPAC-NOZ<sup>®</sup>、CRANE<sup>®</sup>、DEPA<sup>®</sup> & ELRO<sup>®</sup>、DOPAK<sup>®</sup>、DUO-CHEK<sup>®</sup>、FLOWSEAL<sup>®</sup>、GYROLOK<sup>®</sup>、GOREGULATOR<sup>®</sup>、HOKE<sup>®</sup>、JENKINS<sup>®</sup>、KROMBACH<sup>®</sup>、NOZ-CHEK<sup>®</sup>、PACIFICVALVES<sup>®</sup>、RESISTOFLEX<sup>®</sup>、REVO<sup>®</sup>、SAUNDERS<sup>®</sup>、STOCKHAM<sup>®</sup>、TEXASSAMPLING<sup>®</sup>、TRIANGLE<sup>®</sup>、UNI-CHEK<sup>®</sup>、VALVES<sup>®</sup>、WESTLOCK CONTROLS<sup>®</sup>、WTA<sup>®</sup> 和 XOMOX<sup>®</sup>)，均为克瑞国际的注册商标。