

值得信赖的品牌。

操作和维护说明

Krombach®KF0 9136
金属阀座球阀



Krombach®KF0 9136 安装、操作和维护

1. 一般信息

1.1 应用领域

本操作手册适用于 Friedrich Krombach GmbH Armaturenwerke 生产的球阀。

本操作手册也适用于通过 Krombach 交付并在交付阀门的合同文件中明确提及本操作手册的其他公司同款阀门。

在使用阀门之前，必须仔细阅读本手册。

如果有任何差异或不清楚之处，请联系 KROMBACH。

1.2 危险警告

注意

如果不遵守以下注意事项和警告说明，可能会导致危险情况，而且会使制造商的保修失效。
如有任何疑问，请联系 KROMBACH。

1.2.1 安装、维护和操作人员

注意

为避免对人员和设备造成危害，装配、维护和操作必须由专业人员进行。（参阅 DIN IEC 3/B/244/CDV）

1.2.2 执行阀门装配工作

注意

阀门受压部件的装配工作只能在管道泄压之后进行。为了防止压力和/或介质被拦截在球阀内部，应将阀门置于半开位置。在开始工作之前，阀门必须冷却至环境温度。

注意

在阀门和相应管道进行二次排空和放空之后，才可在用于苛性或有毒流动介质的阀门受压部件上进行装配工作。

注意

小心！在流动介质排空之后，阀门死角中还会有残留物（处于压力下）。

注意

如果安装阀门的管道系统以及连接到驱动装置的控制系統（如适用）具有安全要求，阀门同样需要遵守。本手册仅列出了阀门必须额外注意的安全说明。

注意

所列出的安全说明也适用于任何保温套。制造商规格适用于附属部件。制造商手册中包含适用于附属部件的附加安全说明。

1.3 产品标识和标记

1.3.1 一般名称

在客户收到货物之后、安装系统之前，必须检查阀门是否与规格要求相符。

Krombach 生产的标准系列阀门标记有：

- FK 制造商的商标
- DN 公称直径
- PN 公称压力（巴）
- 阀门外壳和阀帽/阀盖的材料编号

1.3.2 名称及铭牌

根据特殊操作数据设计和确认的阀门附有铭牌。

铭牌带有以下标记：

- FK 制造商的商标
- DN 公称直径
- 最高工作温度（℃）下的最大工作压力（巴）
- Bj. 型号年份
- 收货编号或工厂编号

1.3.3 CE 名称

需要 CE 标志的阀门还标有:

- CE 标记
- 签发机构代码

1.3.4 氧气阀

氧气阀 (O2) 带有额外标记:

- “不含润滑油和润滑脂, 适用于氧气”

1.4 交货、运输和储存条件

阀门在交货时带有外部涂层、使用保护盖密封并处于打开位置。

不锈钢阀门不带涂层。



注意

阀门必须使用原始包装干燥储存并/或用保护盖密封。密封表面和螺纹尤其需要注意, 不能遭受机械性损坏或由任何其他因素造成的损坏。



注意

氧气阀在交付时使用保护膜密封。运输和储存方式不得损坏保护膜。只有未被损坏的运输保护膜才能保证不会在生产后进行包装时沾染润滑油和润滑脂。



注意

吊装设备必须固定在阀门外壳上。

涂层、手轮和配件不得因悬挂吊装设备而损坏。

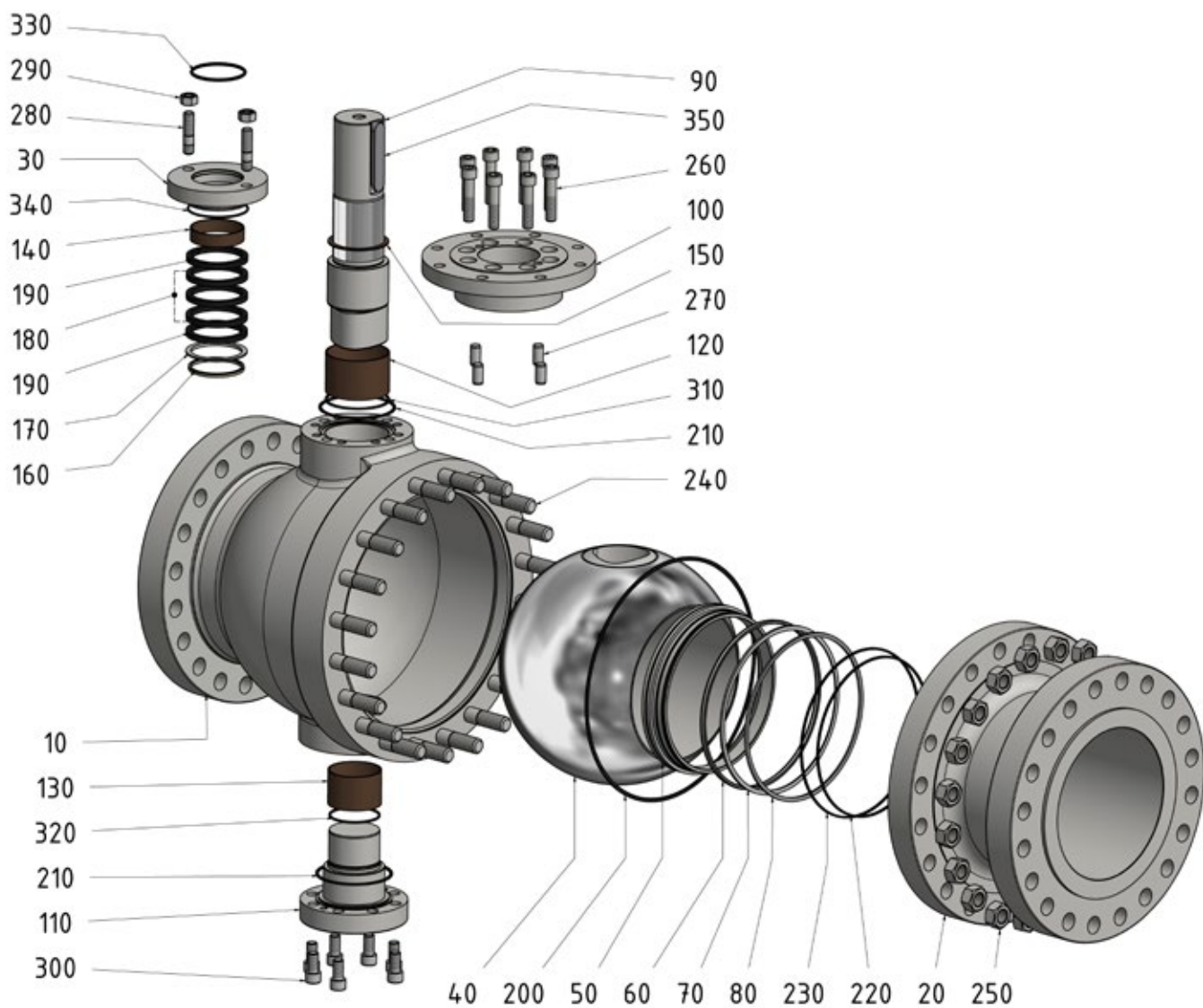
吊装设备不能挂在手轮或阀轴上。意外伤害! 损坏产品!

阀门应储存在密闭干燥房间的牢固干净基座上。

分解图 标准设计

2. 产品

2.1 分解图和结构材料



Krombach®KF0 9136 结构材料

项目*	说明	碳钢		不锈钢	
		ASTM	DIN	ASTM	DIN
10	阀体	A216 WCB	1. 0619	A351 CF8M	1. 4408
20	阀体盖	A216 WCB	1. 0619	A351 CF8M	1. 4408
30	填料压盖	A105	1. 0460	A276 Gr. 316Ti	1. 4571
40	阀球	A182 Gr. 316Ti + H4	1. 4571 + H4	A182 Gr. 316Ti + H4	1. 4571 + H4
50	座圈	A182 Gr. 316Ti + H4	1. 4571 + H4	A182 Gr. 316Ti + H4	1. 4571 + H4
60	密封元件 (阀座)	PTFE 复合物/石墨	PTFE 复合物/石墨	PTFE 复合物/石墨	PTFE 复合物/石墨
70	压力环	A276 Gr. 316Ti	1. 4571	A276 Gr. 316Ti	1. 4571
80	盘形弹簧	铬镍铁合金 X718	2. 4668	铬镍铁合金 X718	2. 4668
90	阀杆	A276 Gr. 420	1. 4021	A182 F51	1. 4462
100	阀帽	A105	1. 0460	A276 Gr. 316Ti	1. 4571
110	耳轴	A105	1. 0460	A276 Gr. 316Ti	1. 4571
120	轴承	碳钢 +PTFE	碳钢 +PTFE	不锈钢 +PTFE	不锈钢 +PTFE
130	轴承	碳钢 +PTFE	碳钢 +PTFE	不锈钢 +PTFE	不锈钢 +PTFE
140	轴承	碳钢 +PTFE	碳钢 +PTFE	不锈钢 +PTFE	不锈钢 +PTFE
150	轴向轴承	碳钢 +PTFE	碳钢 +PTFE	不锈钢 +PTFE	不锈钢 +PTFE
160	密封圈 (阀杆)	PTFE 复合物/ Elgiloy 弹簧	PTFE 复合物/ Elgiloy 弹簧	PTFE 复合物/ Elgiloy 弹簧	PTFE 复合物/ Elgiloy 弹簧
170	支撑环	A276 Gr. 316Ti	1. 4571	A276 Gr. 316Ti	1. 4571
180	填料环	石墨	石墨	石墨	石墨
190	支撑环	石墨	石墨	石墨	石墨
200	垫片	石墨	石墨	石墨	石墨
210	垫片	石墨	石墨	石墨	石墨
220	刮垢环	石墨	石墨	石墨	石墨
230	刮垢环	石墨	石墨	石墨	石墨
240	双头螺栓	A193 Gr. B7 镀锌	1. 7709 镀锌	A193 Gr. B7 镀锌	1. 7709 镀锌
250	六角螺母	A194 Gr. 2H 镀锌	1. 7258 镀锌	A194 Gr. 2H 镀锌	1. 7258 镀锌
260	圆柱螺钉	A193 Gr. B7 镀锌	1. 7709 镀锌	A193 Gr. B7 镀锌	1. 7709 镀锌
270	销子	碳钢	碳钢	不锈钢	不锈钢
280	双头螺栓	A193 Gr. B7 镀锌	1. 7709 镀锌	A193 Gr. B7 镀锌	1. 7709 镀锌
290	六角螺母	A194 Gr. 2H 镀锌	1. 7258 镀锌	A194 Gr. 2H 镀锌	1. 7258 镀锌
300	圆柱螺钉	A193 Gr. B7 镀锌	1. 7709 镀锌	A193 Gr. B7 镀锌	1. 7709 镀锌
310	轴承保护器	石墨	石墨	石墨	石墨
320	轴承保护器	石墨	石墨	石墨	石墨
330	O 形环	FKM	FKM	FKM	FKM
340	O 形环	FKM	FKM	FKM	FKM
350	平键	A29 (1045)	1. 0060	A29 (1045)	1. 0060

* 主物料清单包括标准设计中的所有项目

Krombach®KF0 9136 安装、操作和维护

2.2 产品描述

2.2.1 正确使用

本阀门专为安装到管道系统中用以阻止或引导介质通过而设计。

注意

如果允许的压力/温度范围 (=“额定值”) 不能满足工作条件要求, 则不能使用本阀门。允许的值可以在阀门铭牌或产品数据表中找到。如果要在这些值的范围之外使用阀门, 需经过 KROMBACH 特别批准。
不遵守本规定会给人的生命和身体造成伤害, 而且会造成管道系统损坏。

注意

必须保证与介质接触的阀门部件由适用于所用介质的材料制成。KROMBACH 对因侵蚀性介质腐蚀造成的任何损坏不承担责任。
不遵守本规定会给人的生命和身体造成伤害, 而且会造成管道系统损坏。

注意

对于用作端阀的阀门:
在正常运行期间, 特别是在处理气体、热介质和/或危险介质时, 必须在开口连接处安装盲法兰或管帽, 否则必须将 (仅适用于短期使用!) 阀门安全地锁定在“关闭”位置。

注意

如果必须打开作为加压管路中端阀的阀门, 则必须非常小心地进行, 避免喷出的介质造成任何损坏。
关闭此类阀门时务必小心: 在外壳和阀球之间存在挤压危险!

注意

如果必须从管道中拆除阀门:
介质可能会从管道或阀门排出。
在使用可能对健康有害的介质或危险介质时, 必须在拆除阀门之前完全排空管道。请注意, 残留物可能会从阀门或管道死角流出或者留在阀门内 (处于压力下)。

注意

在工作温度大于 50°C 或小于 20°C 的环境中使用阀门时, 确保操作人员无法碰触到管道连接处, 以避免操作人员受到伤害。

- 在管道系统长期运行期间, 必须遵循类似于 EN 593:2004 表格 2 所要求的正常流速。如有振动、压力波动、侵蚀、气蚀以及介质中存在少量固体 (特别是磨料固体) 的异常工作条件, 必须向 KROMBACH 阐明。
- 要传送的介质中只允许包含极少可能会损坏或堵塞密封系统的固体。
- 不建议使用研磨介质。
- 阀门不应被用于易于发生内部沉积的介质。
- 如果阀门要在长期运行中用作节流阀, 则必须在下单时就商定。应用范围始终必须经 KROMBACH 同意 (无气蚀运行!)。
- 本阀门不可用于具有大应力变向功能的膨胀压缩负载。

2.2.2 操作方法

- 球阀使用手柄启动。
- (有关通过齿轮/驱动装置启动的信息, 请参阅第 2.7.5 节)
- 带贯通孔的阀球被用作阻止配件, 通过 90° 旋转运动释放或阻止整个介质流。
向右 (顺时针) 转动手柄关闭阀门。
向左 (逆时针) 转动手柄打开阀门。
手柄上标有相关说明。
- 不需使用扭矩增强辅助工具来启动阀门。

Krombach®KF0 9136 安装、操作和维护

2.2.3 设计和技术数据

阀门的技术设计与随附文档保持一致。

所有尺寸、材料、特殊版本、配件和任何其他规格均可在随附的订单相关文档中找到。

2.1 中的图像只是设计示例

2.3 在管道中安装

2.3.1 一般说明

- 在安装到管道中之前，必须检查阀门，确保其符合安装位置的规格要求
- 清洁阀门在储存和运输期间形成的污垢
- 从阀门上取下阀盖
- 连接管道和管道连接法兰必须平行并且保持正确的距离。
- 在阀门安装后对系统涂漆时，不能让阀杆沾染油漆。
- 如需在低于 0°C 的工作温度下使用介质，在投入使用之前必须让阀门干燥。
- 蒸汽管道的布置方式必须能够实现冷凝排水并避免水锤现象。
- 如果要对管件进行隔热处理，必须要让填料函区域在运行状态下保持可操作和可控制位置。

2.3.2 安装位置和方向

本球阀可以安装在任何位置，但可能受到配件（例如驱动装置）的限制。

优先选用正常安装位置 > 阀杆垂直向上安装。

如果阀杆密封件泄漏，运行介质可能会从手柄溢出，因此必须避免阀杆向下悬挂的安装位置。

如果存在阀门冻结危险，只能采用正常安装位置，并且必须在阀门的中央外壳部分加装排水配件。操作方式必须保证阀门不会因冻结的介质而损坏。



注意

单向阀需要按照阀门标签上的箭头所示方向安装。



注意

如果系统中使用的液体介质会发生大的热膨胀和温度波动，这可能导致不容许的高压，使压力负载外壳出现过大的应变。在这种情况下，阀门和管道必须能够避免不容许的高压。必须通过泄压孔洞或其他措施单独保护阀门中的死腔。



注意

将阀门安装到管道中时，配件上的箭头必须指向压力方向。如果采用相反方向，则无法保证密封性。

2.3.3 安装

- 阀门必须在没有压力的情况下安装在干净管道中。
- 在安装阀门之前，应检查阀门法兰或焊接端接头的连接尺寸是否与管道的连接尺寸相匹配。
- 法兰密封件必须居中。
- 连接法兰上的紧固螺钉必须均匀交叉拧紧。
- 焊接阀门要在没有压力的情况下焊接到位，同时还要考虑技术规则的要求。
- （可能需要的焊接和任何热处理工作应由管道建设公司负责）
- 阀门不能用作管道系统的锚点，它必须由管道承载。

2.4 调试

- 在阀门投入运行之前，请确认已按照 2.3.2 中的要求将正确的阀门安装在安装位置。
- 确保阀门处于能让系统顺利工作的正确位置。
- 所有安装工作必须在操作开始前正确完成。
- 在阀门投入使用之前，应目视检查阀门是否有泄漏。

Krombach®KF0 9136 安装、操作和维护

2.5 维护和测试

2.5.1 维护间隔

根据所涉及的系统类型和工作数据，阀门需要进行一些维护。

维护间隔必须由系统所有者和操作人员根据具体操作经验来予以确定。特别需要指出的是，应根据操作经验或法律规定定期检查气密性和功能性。

注意

小心！用于流动介质和氧气的阀门不得接触不合适的材料，例如，润滑油！

2.5.2 测试压力

连续性测试的测试压力不得超过制造商的测试压力值。该值可以在阀门的验收测试证书中找到。

2.5.3 球阀上的填料函

- 检查填料函是否防漏。
- 如果填料函不能防漏，请小心将其拧紧至防漏。
- 然而，必须保证阀门能够启动。
- 如果不能达到所需的密封性，必须更换填料函填料。

注意

在更换填料函填料时，必须参考本操作手册第 1.2 + 2.8 节中的说明。

注意

填料环材料必须能够承受流动介质，适合相应的工作数据、工作压力和工作温度。

对于不同的填料材料，必须考虑填料制造商的特殊包装说明，如有必要，必须咨询阀门制造商。

2.5.4 外壳密封件/密封壳

检查密封元件的密封性。如果它们不能防漏，请在阀门泄压后将其拧紧。如果不能达到所需的密封性，则必须使用新的外壳密封件或密封壳。

注意

密封元件必须在阀门泄压后进行更换，且必须满足本操作手册第 1.2 + 2.8 节中的要求。

2.6 故障和故障排除

- 判断和界定问题的类型。
- 如果问题是由严重泄漏造成的，应尽可能限制泄漏点扩大。
- 通知 KROMBACH。（参阅保修部分第 2.9 节）

2.7 配件

2.7.1 最终位置开关

安装的最终位置开关必须根据相应电路图进行连接，然后进行检查以获得正确的调整。

2.7.2 锁定装置

为了防止阀门被无意中启动（这可能导致危险），可以向制造商申请锁定和固定夹具。

2.7.3 特殊配件和版本

对于具有特殊配件的阀门或特殊型号，必须注意附加规格说明。

2.7.4 带齿轮和/或执行机构的阀门

注意

对于齿轮和/或驱动装置，制造商会提供专门的安装、维护和操作说明！
如有任何疑问，请联系 KROMBACH。

注意

带齿轮、电动/气动设置驱动装置的球阀采用正常安装位置进行安装：在管道中阀杆垂直向上（驱动装置位于顶部）。
必须遵守这个安装位置！
如需使用其他安装位置，必须咨询 KROMBACH！

Krombach®KF0 9136 安装、操作和维护

- 无论阀门是通过齿轮手轮启动还是通过电动/气动驱动装置启动，旋转方向
顺时针 = 关闭；
逆时针 = 打开
都保持不变！



注意

电缆连接只能由专业人员进行。

必须遵守适用的法规，特别是 VDE 0100 和 VDE 0165（防爆）。

2.7.5 改装执行机构



注意

必须考虑各种工作条件和可能的安装位置，特别是在改装驱动装置时。

在这种情况下，必须咨询 KROMBACH！

2.8 修理

阀门修理和维修工作只能由制造商或经过培训的工作人员进行，另请参阅第 1.2 节。

2.8.1 在制造商处修理

- 由于保护环境和员工健康的工作越来越重要，我们需要知道，我们员工所要修理的球阀材料是否受到污染。
- 如果没有此类污染声明，我们的服务技术人员可能不会开展任何工作。
- 为了避免您和我们的不必要支出和延误，我们在执行修理或更换工作时，要求您随同订单和发货单提供污染声明（本文档后面随附有表单，亦可向我们索取）。

2.8.2 操作人员修理

如果阀门不能由制造商进行修理，则这项工作应由服务装配工或经过培训的操作人员进行。只能使用原装备件。

2.8.3 操作人员修理

需要通过磨削和抛光对阀球和阀座环进行的修理必须由制造商完成。如果不能由制造商进行，则必须使用制造商提供的新零件。

2.9 保修

本产品根据 Friedrich Krombach GmbH Armaturenwerke 公司的一般条款和条件进行保修并需签署供应合同。

- 在保修期内，只能在经 KROMBACH 批准后有或 KROMBACH 代表在场时才能拆卸或打开阀门。

2.10 用户安全责任声明

注意 - 用户责任

本手册中描述的产品或相关部件发生故障、选择不当或使用不当可能会造成死亡、人身伤害或财产损失。

本文档和来自 Krombach 的其他信息中包含有产品或系统选项，可供具备技术专业知识的用户进行进一步研究调查。

用户应自行负责通过检查和测试来对系统和组件做出最终选择，确保满足应用中的各种容量、耐久性、维护、安全和报警要求。用户必须仔细检查应用领域的各个方面、遵循适用的行业标准，并注意与当前产品目录中的产品相关的信息以及 Krombach 提供的所有其他文档。

如果要由 Krombach 根据用户的技术数据或规格要求提供组件或系统选项，用户应负责检查这些技术数据和规格要求是否适合和满足系统的所有应用领域和可合理预见的应用目的。



KROMBACH ARMATUREN

Crane 化工医药与能源

Crane 化工医药与能源

4526 Research Forest Drive, Suite 400

The Woodlands

Texas 77381, 美国

电话: +1 936 271 6500

传真: +1 936 271 6510

Friedrich Krombach GmbH

Armaturenwerke

Marburger Str. 364

57223 Kreuztal, 德国

电话: +49 2732 520 00

传真: +49 2732 520 100

www.cranecpe.com



值得信赖的品牌。



COMPAC-NOZ®



DEPA®

ELRO®

DUO-CHEK®



NOZ-CHEK®



RESISTOFLEX®



Saunders®
the science inside

STOCKHAM®



UNI-CHEK®

W.ta.®

XOMOX®

Crane Co. 及其附属公司对可能在目录、小册子、其他印刷材料和网站信息中出现的错误不承担责任。Crane Co. 保留不事先通知改动产品的权利，包括已经订购的产品，前提是此类改动可以在不必修改已经同意的规范的情况下进行。此材料中的所有商标都是 Crane Co. 或其子公司的财产。按照字母顺序排列的 Crane 及 Crane 品牌商标 (ALOYCO®、CENTER LINE®、COMPAC-NOZ®、CRANE®、DEPA®、DUO-CHEK®、ELRO®、FLOWSEAL®、JENKINS®、KROMBACH®、NOZ-CHEK®、PACIFIC VALVES®、RESISTOFLEX®、REVO®、SAUNDERS®、STOCKHAM®、TRIANGLE®、UNI-CHEK®、WTA® 及 XOMOX®) 都是 Crane Co. 的注册商标。保留所有权利。

CPE-KROMBACH-KFO 9136-IM-CN-A4-2017_06_30