

# ELRO®

brands you trust.



Технические данные  
Перистальтические насосы ELRO®  
серий IP и XP

**CRANE**

Crane ChemPharma & Energy

[www.elropumps.com](http://www.elropumps.com)  
[www.cranecpe.com](http://www.cranecpe.com)

## Возможности и преимущества

За более чем 25 лет своей работы на рынке насосов объемного типа мобильные и стационарные перистальтические насосы ELRO® уже завоевали репутацию незаменимой продукции. День за днем эти насосы доказывают свою надежность и эффективность в самых сложных условиях эксплуатации.

Уже несколько десятилетий ассортимент перистальтических насосов расширяется благодаря интенсивной работе в области исследований, разработок и использования новых материалов. Ассортимент продукции включает возможность выбора из широкого спектра материалов насосных шлангов для любой области применения.

### Основные возможности

- 1 Высота сухого всасывания до 9,5 м (гидростатический напор) без дополнительных приспособлений
- 2 Минимальное воздействие на продукцию благодаря низким сдвиговым напряжениям (особенно при использовании вязких, абразивных и чувствительных к сдвигу рабочих сред)
- 3 Шланг является единственной изнашиваемой деталью, которая контактирует непосредственно с перекачиваемой средой

### Размеры

Тип	100	200	400	600	800
IP	●	●	●	●	●
XP	-	●	●	-	●

Тип IP	IP100	IP200	IP400	IP600	IP800
Высота сухого всасывания (м вод. ст.)	9,5				
Внутренний диаметр шланга (мм)	15	30	50	60	70
Масса (кг)	46	52	157	348	620

Тип XP	XP200	XP400	XP800
Высота сухого всасывания (м вод. ст.)	9,5		
Внутренний диаметр шланга (мм)	35	63	91
Масса (кг)	60	176	693



Tun IP200



Tun XP200



Tun IP400



Tun XP400

## Возможности и преимущества

### Области применения

- Химическая промышленность
- Пивоваренная промышленность
- Электростанции
- Утилизация отходов
- Лакокрасочное производство
- Производство керамики и фарфора
- Строительство

### Температура

Внутренняя смачиваемая поверхность	Диапазон температур (°C)
Натуральный каучук	от -20 до +80
Натуральный каучук (для пищевой продукции)*	от -20 до +80
NBR (бутадиен-нитрильный каучук)	от -10 до +80
NBR (бутадиен-нитрильный каучук) (для пищевой продукции)**	от -10 до +80
CSM	от -20 до +80
EPDM*	от -30 до +80

\*только для линейки IP

\*\*только для линейки XP

### Соединительные материалы

Тип	IP	XP
Нержавеющая сталь (1.4571)	●	●
Полипропилен (PP)	●	●
Поливинилиденфторид (PVDF)	●	●
Полипропилен (токопроводящий)	●	-

### Маркировка и идентификация

Насосы оснащаются паспортной табличкой, на которой указаны код насоса, серийный номер, дата изготовления, а также максимально допустимые значения температуры и давления.

Код насоса ELRO® содержит всю необходимую информацию о насосе, его производительности, материалах и принадлежностях. С его помощью можно точно определить необходимые запасные части.

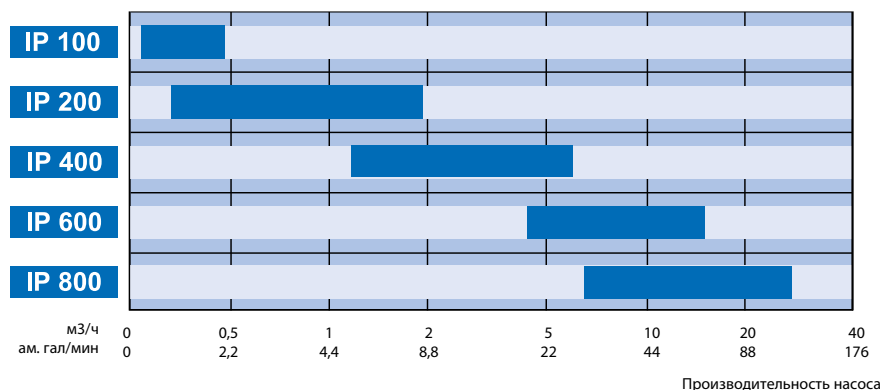
### Применимые стандарты

- Директивы ЕС: Директива о машинном оборудовании 2006/42/EC
- Директива о низком напряжении 2006/95/EC
- Директива об электромагнитной совместимости 2004/108/EC
- Гармонизированные стандарты:
  - EN ISO 12100:2011-03
  - EN ISO 13857:2008-06
  - EN 809:2012-10
  - EN 13463-1:2009-07
  - EN 13463-5:2011-10
- Знак Евразийского соответствия
- Соответствие требованиям ATEX согласно Директиве 94/9/EC II 2G с IIA T3 (только для линейки IP)



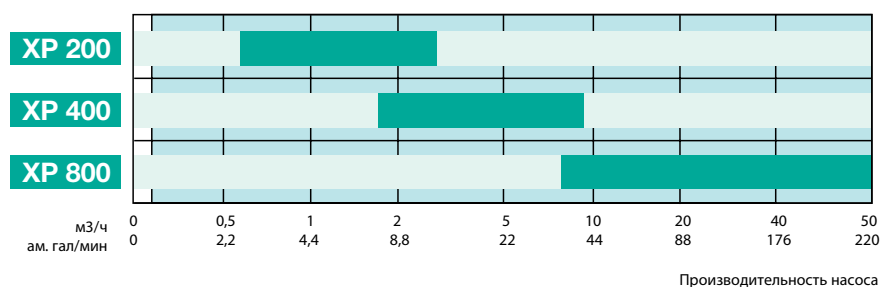
## Производительность насоса и материалы шлангов

### Производительность насосов типа IP



Графическое изображение служит только для пояснения.

### Производительность насоса типа XP



Графическое изображение служит только для пояснения.

### Материалы шлангов

Шланги	
Натуральный каучук	Состав: природное вещество, высокополимерные изопрены Свойства: стойкость к растяжению, упругость, холодоустойчивость, наличие одобрения для использования в пищевой промышленности Рабочий диапазон: для абразивных рабочих сред, растворенных кислот и щелочей
NBR	Состав: смешанный полимерид из бутадиена и акрилонитрила Свойства: износостойкость, устойчивость к жирам и маслам Рабочий диапазон: для жирных и масляных рабочих сред, а также спиртов
CSM	Состав: эластомер, образуемый полимеризацией хлорсульфированных этилов Свойства: химическая устойчивость, износостойкость Рабочий диапазон: для кислот и щелочей, а также красок
EPDM	Состав: Каучук EPDM, образуемый сополимеризацией этила, пропилена и диена Свойства: химическая устойчивость, хорошие изолирующие свойства и пригодность для наружных применений Рабочий диапазон: для кислот и щелочей, а также горячей воды

### Возможности применения

Перистальтические насосы ELRO® вместе с различными приспособлениями могут использоваться в самых разных областях, и их применение не ограничивается одним конкретным местом установки. В стандартной версии конфигурации насосов всасывающий и нагнетающий патрубки расположены с левой стороны.

Разумеется, перистальтические насосы серии IP могут быть адаптированы к уже существующим установкам путем изменения конфигурации отверстий. Для этого достаточно перемещения соединений из нержавеющей стали на стороны всасывания и нагнетания вакуумной системы в соответствии с требуемым положением. Это может быть сделано без дополнительной машинной обработки. Насосы серии XP в стандартном исполнении оснащены системой подачи и рециркуляции.

### Кодировка насосов

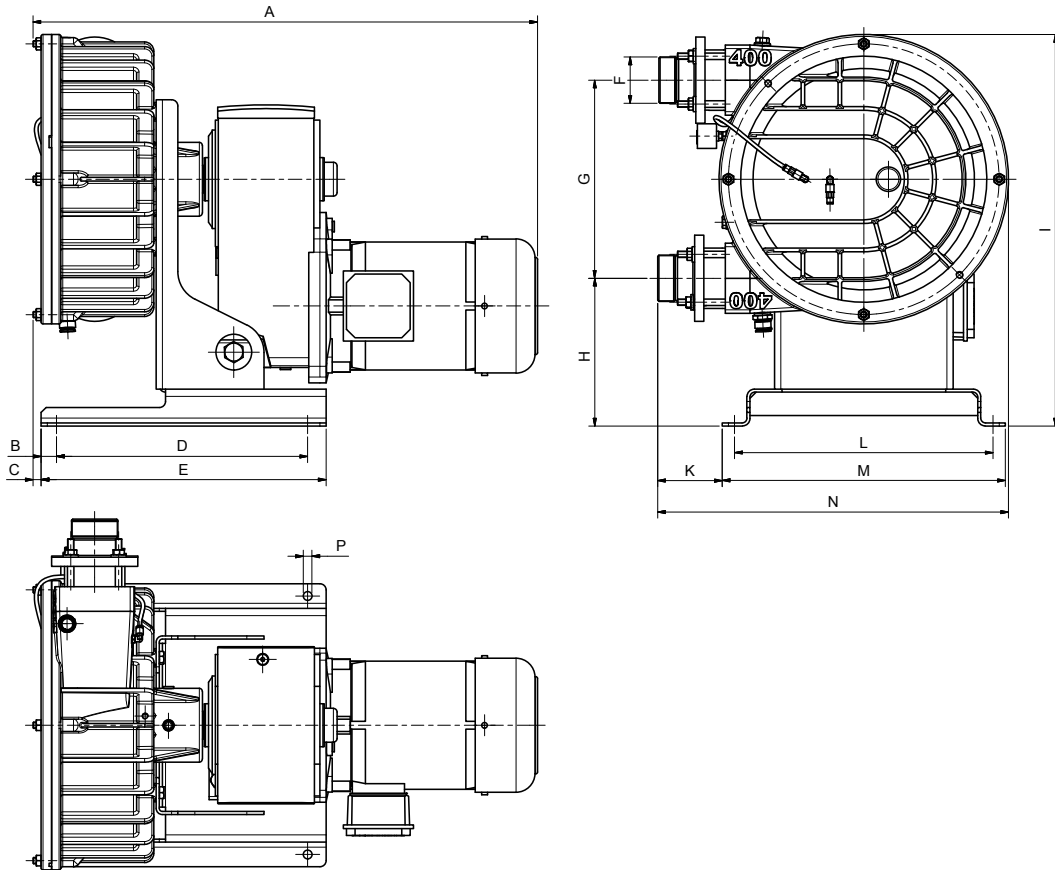
I	10	S	A	A	-	-	Q	Двигатель + принадлежности						
Тип	Размер	Соединения	Шланг/смазочный материал		Давление насоса	Покрытие насосной головки	Положение соединения всаса		Опорная рама					
I	10	IP100	E	SS NPT	A	NBR (токопров.) и силикон	A	0 - 2 бар	-	серебряное	-	слева/вверху (стандартное исполнение)	Q	сталь (с покрытием)
X	20	IP/XP200	K	PP BSP	B	NBR и силикон	B	2 - 4 бар	E	кислотостойкое	X	слева/внизу	S	нержавеющая сталь
	40	IP/XP400	P	PVDF BSP	C	CSM и силикон	C	4 - 6 бар				справа/вверху		
	60	IP600	R	SS RJT	D	NBR (для пищевой продукции)+глицерин	D	6 - 8 бар				справа/внизу		
	80	IP/XP800	S	SS BSP	E	EPDM и силикон	E	8 - 10 бар				вверху/слева		
			T	PP NPT	F	EPDM и глицерин	F	10 - 13 бар				вверху/справа		
					G	натуральный каучук и глицерин						снизу/слева		
					H	CSM и глицерин						внизу/справа		
					L	натуральный каучук (L) (для пищевой продукции) и силикон								
					N	натуральный каучук и силикон								
					P	натуральный каучук (L) (для пищевой продукции) и глицерин								
					W	натуральный каучук (полнослойный) и силикон								
					Y	натуральный каучук (полнослойный) и глицерин								

SS	=	Нержавеющая сталь
PP	=	Полипропилен
PVDF	=	поливинилиденфторид
BSP	=	британская стандартная трубная резьба
NPT	=	национальная трубная резьба
RJT	=	соединение кольцевого типа



## Размеры

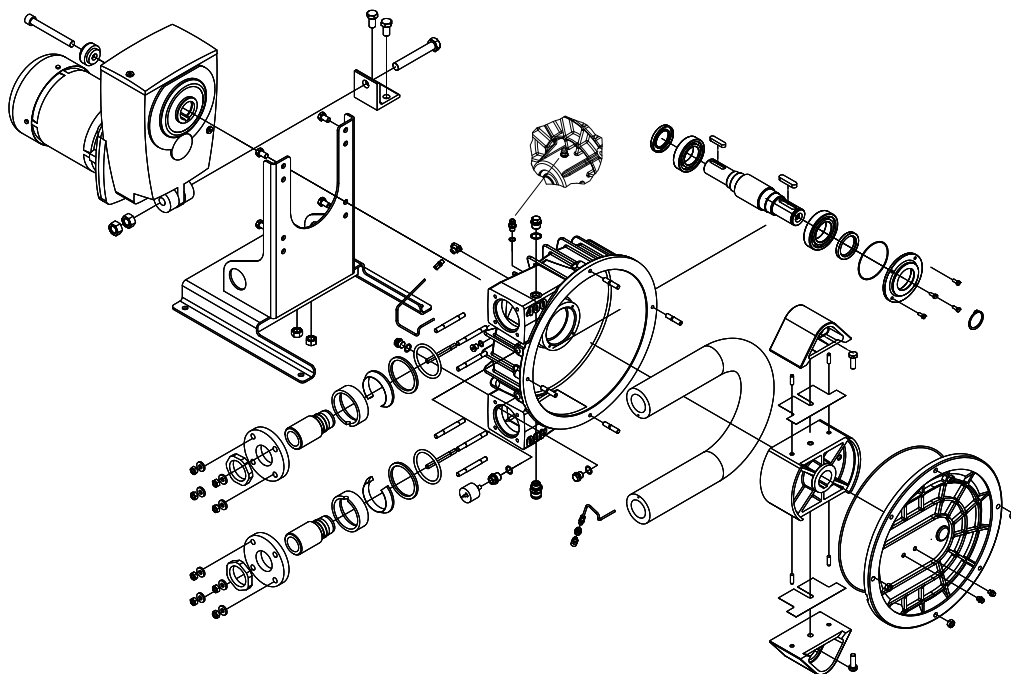
### Тип IP/XP



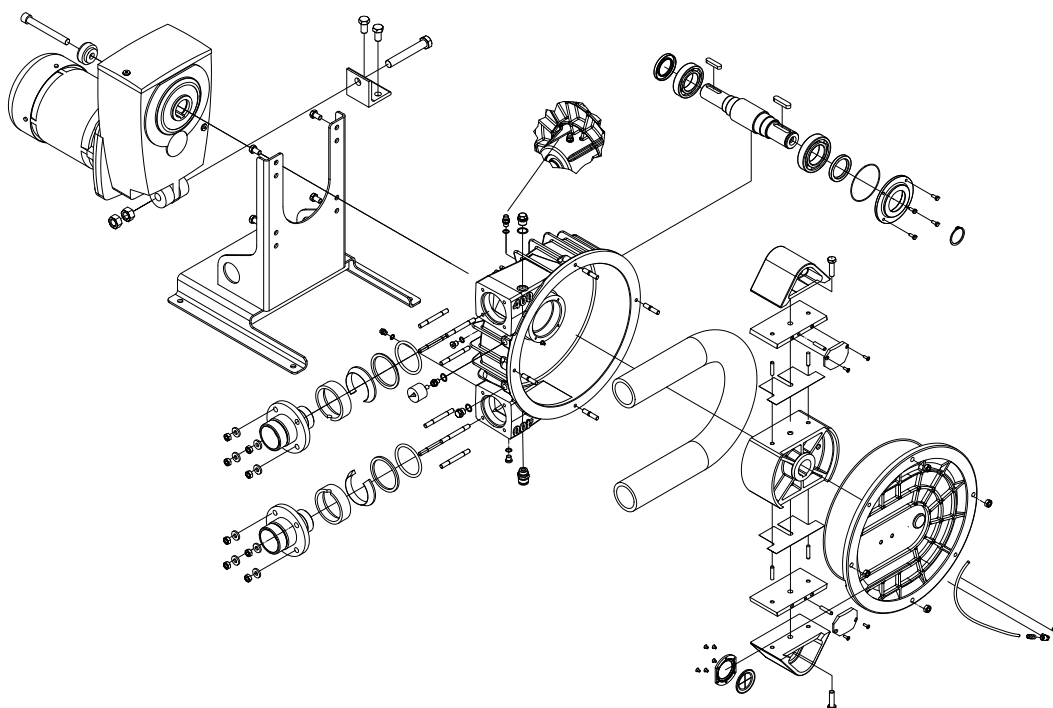
Размеры	макс. Размер (мм)				
	IP 100	IP/XP 200	IP/XP 400	IP 600	IP/XP 800
A	643	665	820	1128	1366
B	15	15	25	35	45
C	8	13	13	31	27
D	355	355	408	493	610
E	385	385	463	563	700
F (IP)	G 1	G 1 ¼	G 2	G 2 ½	G 3
F (XP)		G 1 ½	G 2 ½		G 4
G	152	140	320	510	692
H	167	161	240	226	268
I	364	364	636	821	1059
K	52	52	105	119	158
L	262	262	420	640	780
M	288	288	460	700	840
N	316	316	570	809	1020
P	11	11	14	22	26

## Покомпонентные изображения

### Покомпонентное изображение – тип IP



### Покомпонентное изображение – тип XP





# ELRO®

Crane ChemPharma & Energy

Crane Process Flow Technologies GmbH

Heerdter Lohweg 63-71

40549 Düsseldorf, Германия

Тел.: +49 211 5956-0

Факс: +49 211 5956-111

[www.cranecpe.com](http://www.cranecpe.com)

[www.elropumps.com](http://www.elropumps.com)

**CRANE®**



## бренды, которым вы доверяете.



CPE-ELRO-IP\_XP-TD-EN-A4-2015\_08\_01  
Дата выпуска 08.2015 г.

Компания Crane Co. и ее дочерние компании не принимают на себя ответственности за возможные ошибки в каталогах, брошюрах и других печатных материалах, а также в информации на веб-сайте. Компания Crane Co. оставляет за собой право на модификацию своей продукции без предварительного уведомления, включая уже заказанную продукцию, при условии, что такая модификация может выполняться без необходимости внесения изменений в уже согласованные спецификации. Все товарные знаки в этом документе являются собственностью компании Crane Co. или ее дочерних компаний. Логотипы Crane и брендов Crane в алфавитном порядке (ALOYCO®, CENTER LINE®, COMPAC-NOZ®, CRANE®, DEPA®, DUO-CHEK®, ELRO®, FLOWSEAL®, JENKINS®, KROMBACH®, NOZ-CHEK®, PACIFIC VALVES®, RESISTOFLEX®, REVO®, SAUNDERS®, STOCKHAM®, TRIANGLE®, UNI-CHEK®, WTA® и XOMOX®) являются зарегистрированными товарными знаками Crane Co. Все права защищены.