

ELRO®

brands you trust.



Bombas peristálticas ELRO®
Series IP y XP

CRANE

Crane ChemPharma & Energy

www.elropumps.com
www.cranecpe.com

Características y ventajas

Durante más de 25 años, las bombas peristálticas ELRO® con forma de unidades móviles y fijas se han establecido en el mercado de bombas de desplazamiento positivo como productos indispensables en la industria. Día tras día, estas bombas demuestran su fiabilidad y eficiencia en las condiciones de funcionamiento más exigentes.

Durante décadas, la gama de bombas peristálticas se ha ido completando gracias a una intensa investigación, así como al desarrollo y el uso de nuevos materiales. La gama de productos incluye una amplia selección de materiales con los que están fabricados las mangueras peristálticas para cumplir con cualquier aplicación.

Características principales

- ❶ Altura de aspiración en seco hasta 9,5 m (presión hidrostática) sin accesorios adicionales
- ❷ Mínima degradación del producto gracias a la reducida acción de cizallamiento, especialmente con sustancias viscosas, abrasivas y sensibles
- ❸ La manguera peristáltica es el único elemento en contacto con el fluido

Tamaños

Tipo	100	200	400	600	800
IP	●	●	●	●	●
XP	-	●	●	-	●

Tipo IP	IP100	IP200	IP400	IP600	IP800
Altura de succión en seco (mca)	9,5				
Diámetro interior de la manguera (mm)	15	30	50	60	70
Peso (kg)	46	52	157	348	620

Tipo XP	XP200	XP400	XP800
Altura de succión en seco (mca)	9,5		
Diámetro interior de la manguera (mm)	35	63	91
Peso (kg)	60	176	693



Tipo IP200



Tipo XP200



Tipo IP400



Tipo XP400

Características y ventajas

Aplicaciones

- Industria química
- Industria cervecera
- Estaciones generadoras
- Industria de gestión de residuos
- Industria de colorantes y pinturas
- Industria de la cerámica y la porcelana
- Industria de la construcción

Temperatura

Material de la manguera peristáltica	Rango de temperatura (°C)
NR	-20 hasta +80
NR (alimentos)*	-20 hasta +80
NBR	-10 hasta +80
NBR (alimentos)**	-10 hasta +80
CSM	-20 hasta +80
EPDM*	-30 hasta +80

* solo para la serie IP

** sólo para serie XP

Materiales de las conexiones

Tipo	IP	XP
Acero inoxidable (1.4571)	●	●
Polipropileno (PP)	●	●
Fluoruro de polivinilideno (PVDF)	●	●
Polipropileno (electroconductor)	●	-

Marcado e identificación

Las bombas están provistas de una placa de identificación que muestra el código de la bomba, el número de serie, su fecha de fabricación y la temperatura y presión máximas permitidas.

El código de las bombas ELRO® proporciona toda la información relevante sobre las bombas, su rendimiento, materiales y accesorios. Esto permite localizar con precisión las piezas de repuesto necesarias.

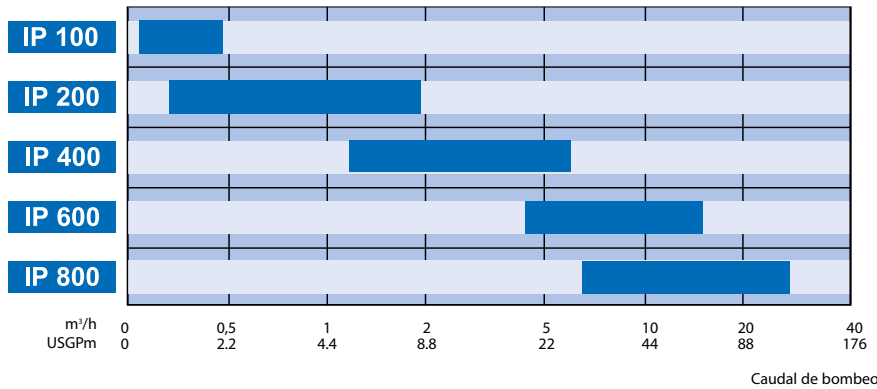
Directivas aplicadas

- Directivas CE: Directiva de Máquinas 2006/42/CE
- Directiva de Baja Tensión 2006/95/CE
- Directiva CEM 2004/108/CE
- Normas armonizadas:
 - EN ISO 12100:2011-03
 - EN ISO 13857:2008-06
 - EN 809:2012-10
 - EN 13463-1:2009-07
 - EN 13463-5:2011-10
- Conformidad de la Unión Eurasiática
- Cumple con la normativa ATEX de conformidad con la Directiva 94/9/EC II 2G c IIA T3 (solo en la serie IP).



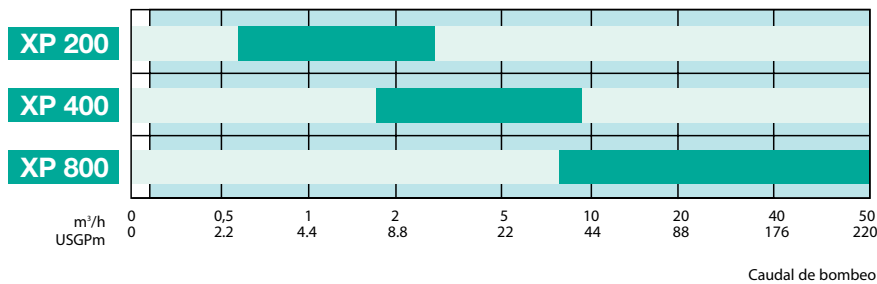
Caudal de la bomba y materiales de la manguera peristáltica

Caudal de la bomba - Tipo IP



La representación gráfica es orientativa.

Caudal de bomba - Tipo XP



La representación gráfica es orientativa.

Materiales de la manguera peristáltica

Mangueras	
NR	Composición: caucho natural, isoprenos de alta polímerización Propiedades: resistente a la tensión, elástico, resistente al frío, apto para aplicaciones alimentarias - Rango operativo: para medios abrasivos, ácidos diluidos y álcalis
NBR	Composición: buna-N, polímero mixto de butadieno y acrílico nitrilo Propiedades: resistente al desgaste mecánico, a grasas y aceites Campo de aplicación: para aceites y medios con alto contenido en grasa, alcoholes
CSM	Composición: hypalon, elastómero formado mediante polimerización de etilos clorosulfonados Propiedades: resistente a agentes químicos, resistente al desgaste mecánico Campo de aplicación: para ácidos y bases, colorantes
EPDM	Composición: El caucho EPDM se forma mediante la co-polimerización del acetato, el propileno y el dieno Propiedades: resistente a agentes químicos, buenas propiedades aislantes y en exteriores. Campo de aplicación: para ácidos y álcalis, agua caliente

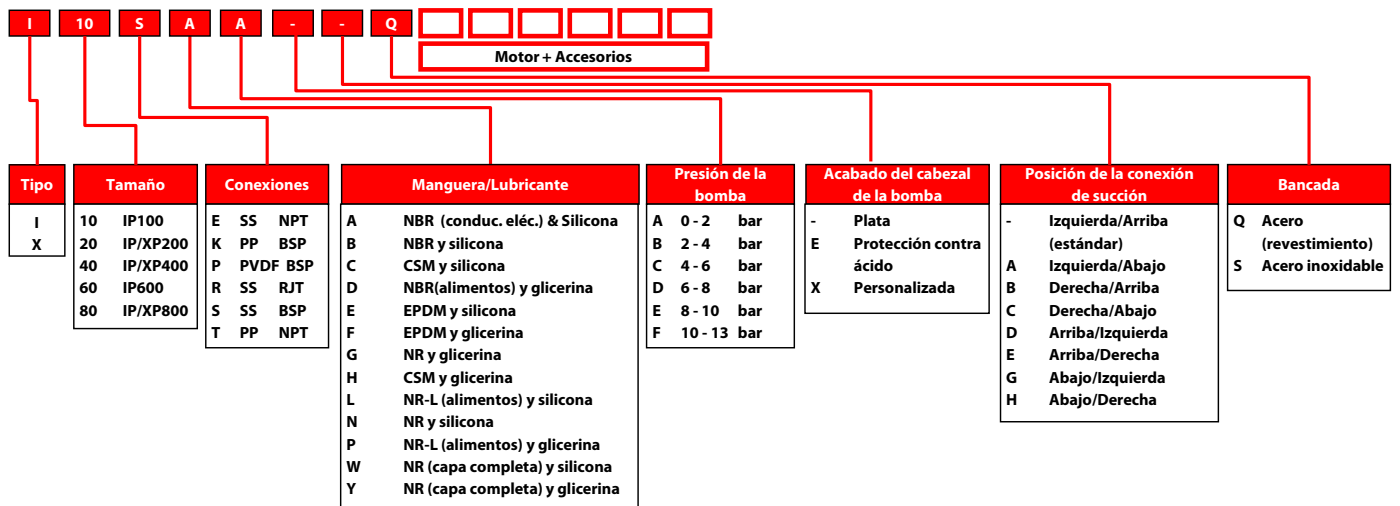
Codificación de la bomba

Posibles instalaciones

Las bombas peristálticas ELRO® con sus accesorios se pueden utilizar para muchas aplicaciones y no están restringidas a una disposición específica. La versión estándar de la bomba dispone las conexiones a la izquierda.

Por supuesto, las bombas peristálticas de la serie IP se pueden adaptar a las instalaciones existentes modificando la configuración de las conexiones. Para ello, solo es necesario reposicionar las conexiones de las tuberías de acero inoxidable por el lado de succión y de descarga del sistema de vacío para adaptarlas a las condiciones deseadas. Esto se puede hacer sin maquinaria adicional. Los productos de la serie XP están diseñados para caudales de alimentación y de retorno.

Codificación de la bomba

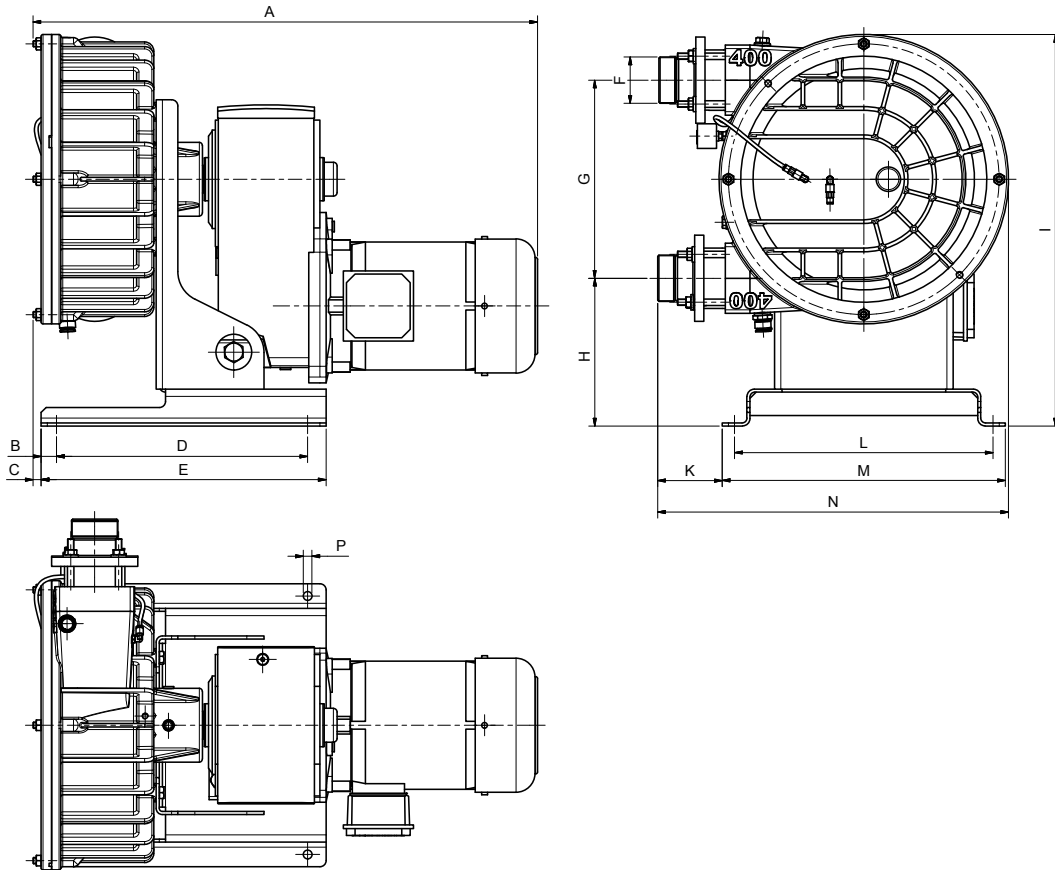


SS	=	Acero inoxidable
PP	=	Polipropileno
PVDF	=	fluoruro de polivinilideno
BSP	=	British Standard Pipe (estándar británico)
NPT	=	National Pipe Thread (estándar EE.UU.)
RJT	=	Tipo de junta anular



Dimensiones

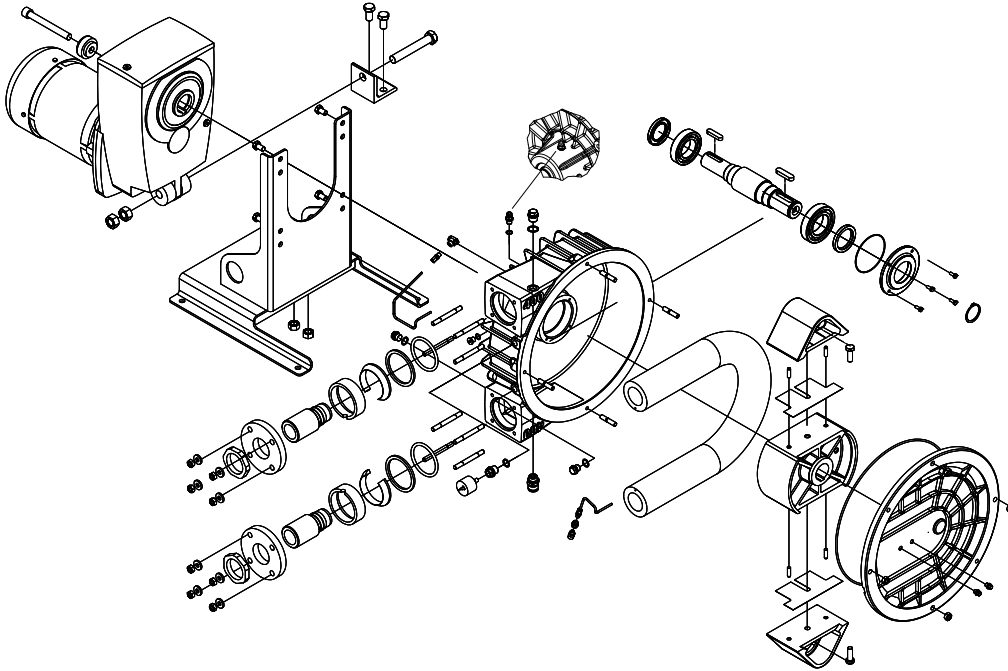
Tipo IP/XP



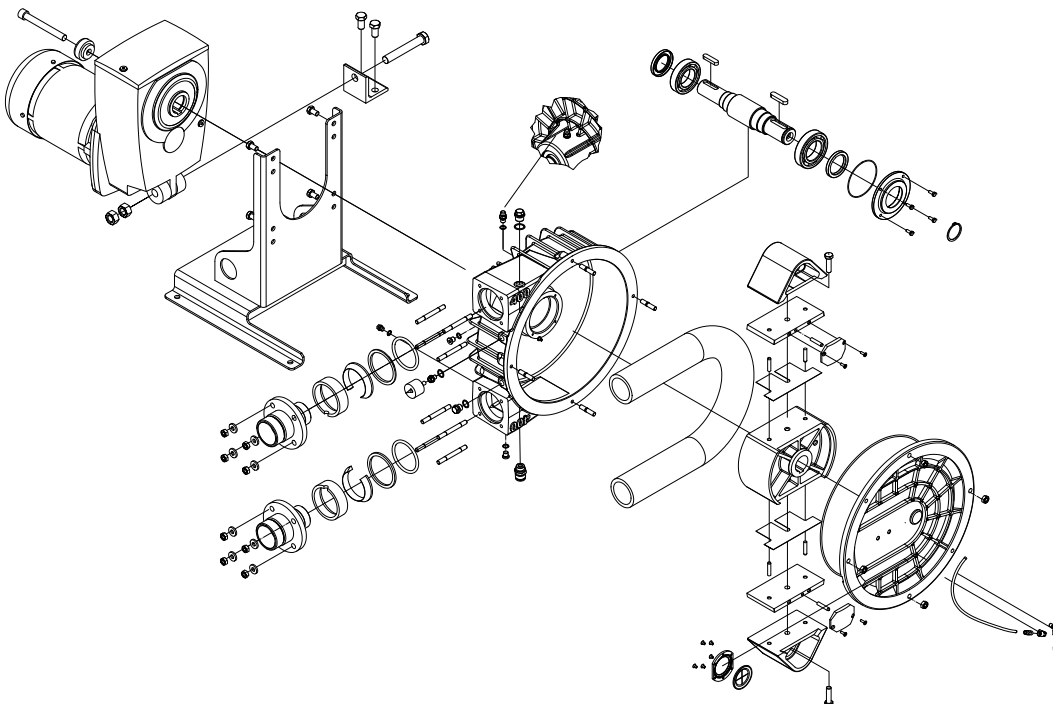
Dimensiones	Dimensiones máx. (mm)				
	IP 100	IP/XP 200	IP/XP 400	IP 600	IP/XP 800
A	643	665	820	1128	1366
B	15	15	25	35	45
C	8	13	13	31	27
D	355	355	408	493	610
E	385	385	463	563	700
F (IP)	G 1	G 1 ¼	G 2	G 2 ½	G 3
F (XP)		G 1 ½	G 2 ½		G 4
G	152	140	320	510	692
H	167	161	240	226	268
I	364	364	636	821	1059
K	52	52	105	119	158
L	262	262	420	640	780
M	288	288	460	700	840
N	316	316	570	809	1020
P	11	11	14	22	26

Despiece de la bomba

Despiece de la bomba tipo IP



Despiece de la bomba tipo XP



ELRO®

Crane ChemPharma & Energy

Crane Process Flow Technologies GmbH

Heerdter Lohweg 63-71

40549 Düsseldorf, Alemania

Tel.: +49 211 5956-0

Fax: +49 211 5956-111

www.cranecpe.com

www.elropumps.com

CRANE®

Av/ Maresme 44-46, Planta 1, Oficina 16

08918 Badalona- Barcelona, España

Tel.: +34 93 362 24 07

Fax: +34 93 362 24 04

Contacto Madrid

Tel.: +34 91 781 30 87

Fax: +34 91 781 30 88



brands you trust.



COMPAC-NOZ®



DEPA®

ELRO® DUO-CHEK®



NOZ-CHEK®



RESISTOFLEX®



Saunders®
the science inside

STOCKHAM®



UNI-CHEK®

wta®

XOMOX®

Crane Co. y sus subsidiarias no pueden aceptar responsabilidad por posibles errores en catálogos, folletos, otros materiales impresos y en la información de su página web. Crane Co. se reserva el derecho de modificar sus productos sin previo aviso, incluyendo los productos que ya están pedidos, siempre que dicha modificación se pueda hacer sin que sea necesario alterar las especificaciones ya acordadas. Todas las marcas registradas en este material son propiedad de Crane Co. o de sus subsidiarias. El logotipo de Crane y de las marcas del Grupo Crane, en orden alfabético, (ALOYCO®, CENTER LINE®, COMPAC-NOZ®, CRANE®, DEPA®, DUO-CHEK®, ELRO®, FLOWSEAL®, JENKINS®, KROMBACH®, NOZ-CHEK®, PACIFIC VALVES®, RESISTOFLEX®, REVO®, SAUNDERS®, STOCKHAM®, TRIANGLE®, UNI-CHEK®, WTA® y XOMOX®) son marcas registradas de Crane Co. Todos los derechos reservados.