

DEPA®



NOWOŚĆ! ROZSZERZONA OFERTA DO ZASTOSOWAŃ STERYLNYCH

DEPA® SteriTec™
Pompy membranowe
z napędem pneumatycznym

SteriTec™ — WYSOKI STOPIEŃ CZYSTOŚCI

CRANE®



www.depapumps.com
www.cranecpe.com

Cechy i zalety

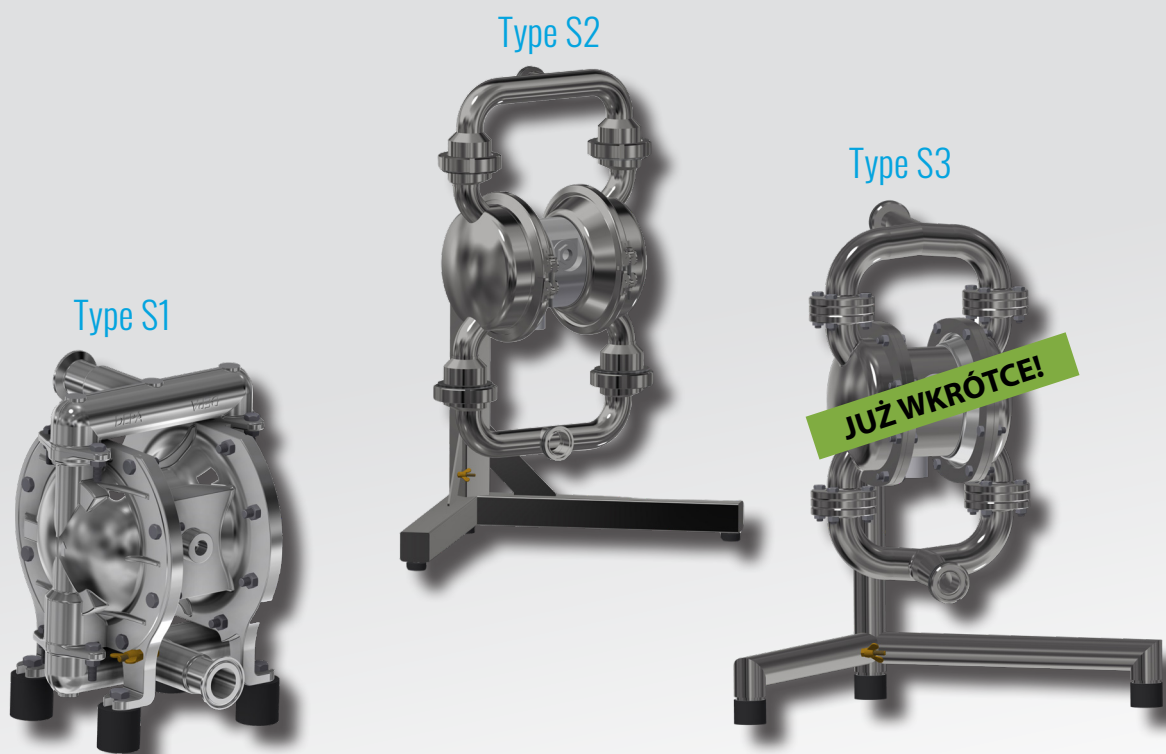
Przedstawiamy serię DEPA® SteriTec™

Pompy membranowe z napędem pneumatycznym DEPA® SteriTec™ z membranami o jednolitej powierzchni (Closed Surface) z zewnętrznym rantem uszczelniającym spełniają najwyższe standardy bezpieczeństwa na potrzeby zastosowań w przemyśle spożywczym, produkcji napojów oraz farmaceutycznym.

Produkty serii DEPA® SteriTec™ są dostępne w dwóch typach:

- S1 — DEPA® SteriTec™ S1 z korpusem odlewanym i centralnym kolektorem, przeznaczone do procesów wymagających wysokiej wydajności.
- S2 — DEPA® SteriTec™ S2 o jakości wykończenia powierzchni 3,2 µm na potrzeby przetwórstwa żywności i płynów czyszczących zawierających kwasy i zasady.

Pompy SteriTec™ S1 i S2 wykonane ze stali nierdzewnej są wyposażone w jednoczęściowe kolektory bez zagłębień. Wszystkie materiały uzyskały aprobatę Agencji ds. Żywności i Leków (FDA) i zapewniają uzyskanie wysokiego stopnia czystości (CIP i SIP). Pompy wyróżniają się solidną konstrukcją oraz szybkim i łatwym demontażem.



Membrana Closed Surface

Pompy membranowe z napędem pneumatycznym DEPA® SteriTec™ mają różnorodne zastosowania. Zaprojektowano je tak, aby transport produktu odbywał się w sposób higieniczny i łagodny.

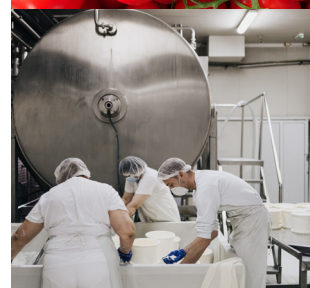
Na właściwy dobór wielkości pompy istotny wpływ mają lepkość, temperatura, ciśnienie oraz wielkość cząstek stałych.

Z chęcią pomożemy we właściwym doborze parametrów pompy.

Prosimy o kontakt z naszą siedzibą w Düsseldorfie (Niemcy) pod numerem +49 211 5956-0 lub pod adresem customer-dus@cranecpe.com

Przykładowe zastosowania

Medium	Lepkość dynamiczna (mPas)
Mus jabłkowy	500-3000
Osocze krwi	2
Masa kakaowa	4000
Koncentrat soku owocowego	3900 / 50300
Gliceryna	950
Miód	2000 / 3000
Mydło w płynie	1000 / 3500
Melasa	5000 / 10000
Żywica	1 / 10000
Przecier pomidorowy	130000
Pasta do zębów	70000



DEPA® SteriTec™ S1

Rozwiązanie marki DEPA® na potrzeby zastosowań spożywczych i chemicznych spełnia najwyższe wymagania co do czystości dzięki elektropolerowanej powierzchni. Skręcana konstrukcja w połączeniu z najlepszym uszczelnieniem w tej klasie urządzeń znacząco poprawia szczelność membrany i skraca czas przestoju potrzebny na ponowny montaż. Pompa jest wyposażona w membrany o jednolitej powierzchni (Closed Surface) z zewnętrznym rantem uszczelniającym, co zwiększa stopień czystości oraz szczelność.



Cechy i zalety typu S1

- 1 POWIERZCHNIA ELEKTROPOLEROWANA**
 Aby pompa spełniała wysokie wymagania dotyczące czystości, jej powierzchnia wykonana jest z elektropolerowanego odlewu ze stali nierdzewnej.
- 2 KOLEKTOR BEZ ZAGŁĘBIEŃ**
 Pompa wyposażona jest w standardowe przyłącze Tri-Clamp ISO zapewniające łatwe podłączanie.
- 3 KONSTRUKCJA SKRĘCANA**
 Najlepsze uszczelnienie w tej klasie urządzeń znacząco poprawia szczelność membrany i skraca czas serwisu potrzebny na ponowny montaż.

Rozmiary

Typ	15 (½")	25 (1")	40 (1 ½")	50 (2")	80 (3")
DH-S1 — odlew ze stali nierdzewnej / blok centralny: aluminium niklowane	●	●	●	●	●
DH-S1S — odlew ze stali nierdzewnej / blok centralny: stal nierdzewna 1.4404/316L	●	●	●	●	●

Wysokość zasysania, ciężar, rozmiar cząstek stałych

Rozmiar (mm)	15 (½")	25 (1")	40 (1 ½")	50 (2")	80 (3")
Wysokość zasysania na sucho (m sł.wody)	4	6	6,9	7,2	7,5
Maks. rozmiar cząstek stałych (mm)	5	8	11	13	18
Ciężar (kg) DH-S1	7	12	20	42	71
Ciężar (kg) DH-S1S	10	17	24	51	83

Szczegółowe parametry typu S1

Temperatura

Zakres temperatur: od -25°C do +130°C

Części wewnętrzne (mające kontakt z medium)	Maks. temperatury (°C)
Membrana karbowana DEPA E4, EPDM szary	od -25 do +90
Membrana karbowana DEPA E4, EPDM	od -25 do +105
Membrana karbowana DEPA E4, kompozytowa z PTFE	od -10 do +130
Membrana karbowana DEPA E4, NBR	od -15 do +90
Membrana karbowana DEPA E4, NRS	od -15 do +70
Membrana karbowana DEPA E4, FKM	od -5 do +120

Zastosowane normy

- Zgodność z 2014/34/EU ATEX
 - S1 i S1S: II 2GD Ex h IIB T6...T4 GbDb i II 2GD Ex h IIC T6...T4 GbDb
 - S1S: I M2 Ex h IIB T6...T4 Mb
- Dyrektywa maszynowa 2006/42/WE
- EC 1935/2004, EU 10/2011
- TR CU 010/2011, TR CU 012/2011



Typy, materiały i konstrukcja

	DH-S1	DH-S1S
Materiał korpusu	Odlew ze stali nierdzewnej 1.4404/316L elektropolerowany	Odlew ze stali nierdzewnej 1.4404/316L elektropolerowany
Blok centralny / komora powietrzna	Aluminium niklowane	Stal nierdzewna.1.4404/316L, elektropolerowana
Kolektor ssawny/tłoczny	Jednoczęściowy	Jednoczęściowy
Przyłącza standardowe	Tri-Clamp ISO	Tri-Clamp ISO
Powierzchnia (części w kontakcie z medium)	Elektropolerowana	Elektropolerowana
Konstrukcja membrany	Jendolita (zamknięta) powierzchnia z zewnętrznym rantem uszczelniającym	Jendolita (zamknięta) powierzchnia z zewnętrznym rantem uszczelniającym

Bezpieczeństwo

Poprawa bezpieczeństwa dzięki zoptymalizowanej konstrukcji pompy

Ograniczenie potencjalnych dróg przecieków dzięki:

- nowej konstrukcji skręcanej,
- nowemu blokowi centralnemu,
- nowej membranie zespolonej DEPA® E4.

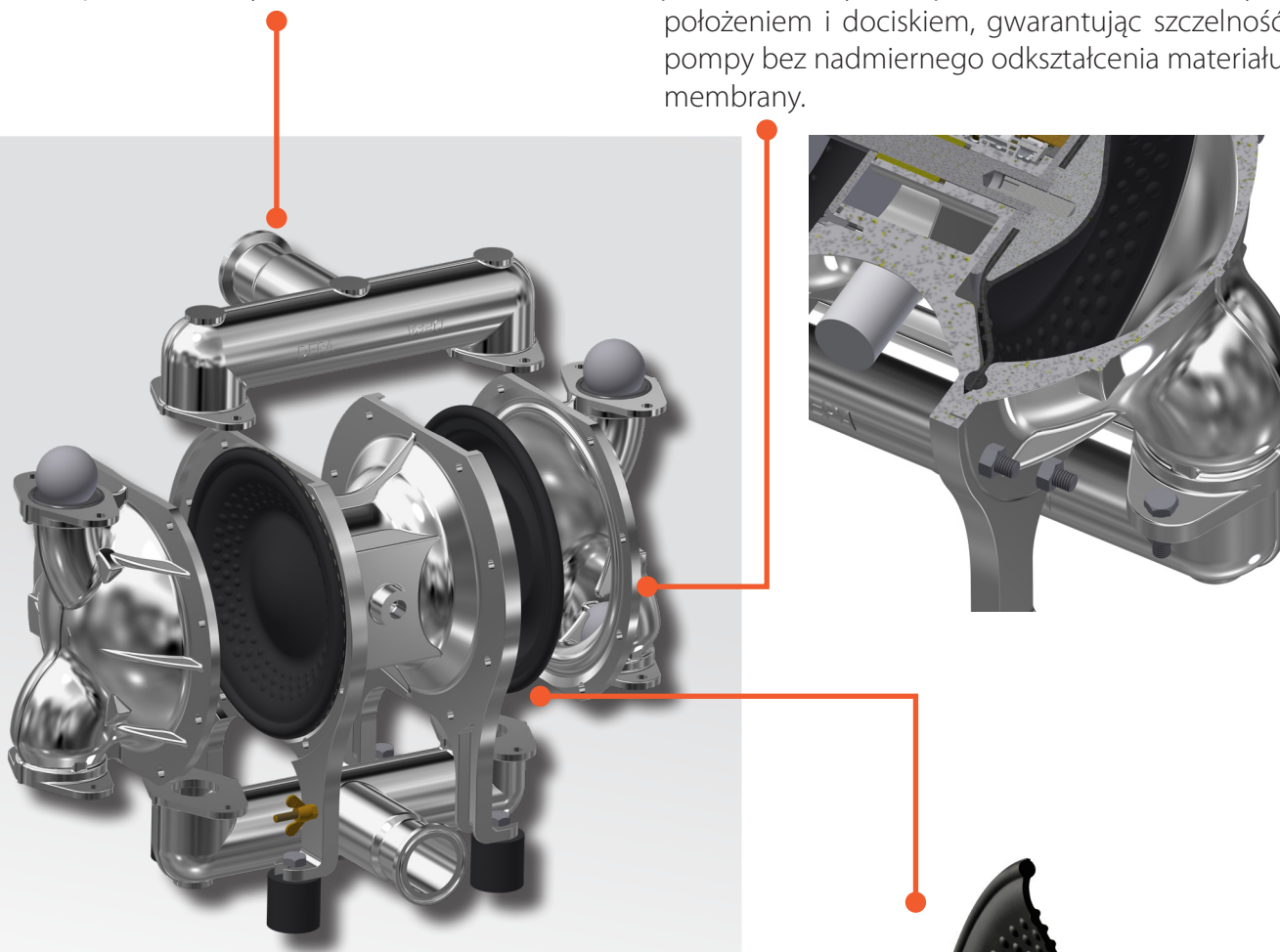
Dopuszczalne ciśnienie w obudowie pompy 8,6 bar pozwala zwiększyć ciśnienie robocze i wydajność pompy.



Cechy konstrukcyjne typu S1

Pompa DEPA® SteriTec™ S1 jest wyposażona w przyłącza bez zagłębień typu Tri-Clamp w celu spełnienia norm branży spożywczej i farmaceutycznej. Łatwe czyszczenie przyłączy Triclamp pozwala na szybkie łączenie z węzami lub rurociągami sztywnymi bez użycia dodatkowych narzędzi serwisowych.

Skręcana konstrukcja pompy DEPA® SteriTec™ S1 umożliwia łatwe spasowanie komór pompy z samodzielnie stojącym blokiem centralnym posiadającym zintegrowane komory powietrzne. Dzięki blokowemu mocowaniu komór z korpusem pompy, zewnętrzny rant membrany utrzymywany jest na właściwym miejscu z dokładnie określonym położeniem i dociskiem, gwarantując szczelność pompy bez nadmiernego odkształcenia materiału membrany.

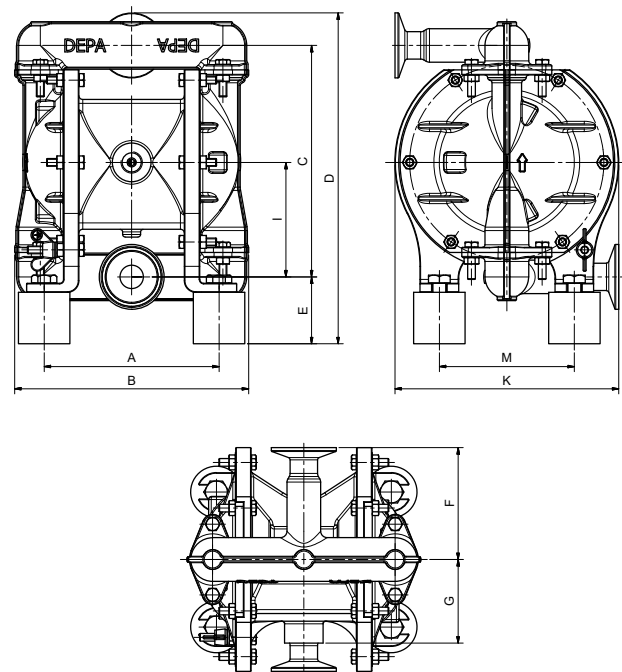


Wszystkie pompy DEPA® SteriTec™ są wyposażone w membrany zespolone Closed Surface (CSD). Zintegrowana wkładka, która eliminuje potencjalny tor przecieków w pompie, pozwoliła wydłużyć czas eksploatacji membrany CSD i wyeliminować przecieki. Uproszczono serwis pompy — teraz montaż membrany wymaga jedynie jej ręcznego przykręcenia. Modułowa budowa gwarantuje możliwość zamiennego stosowania wszystkich modeli membran do każdej pompy DEPA®. Z kolei gładka powierzchnia membrany ogranicza gromadzenie się zanieczyszczeń, poprawia przepływ i zwiększa oszczędność energii.

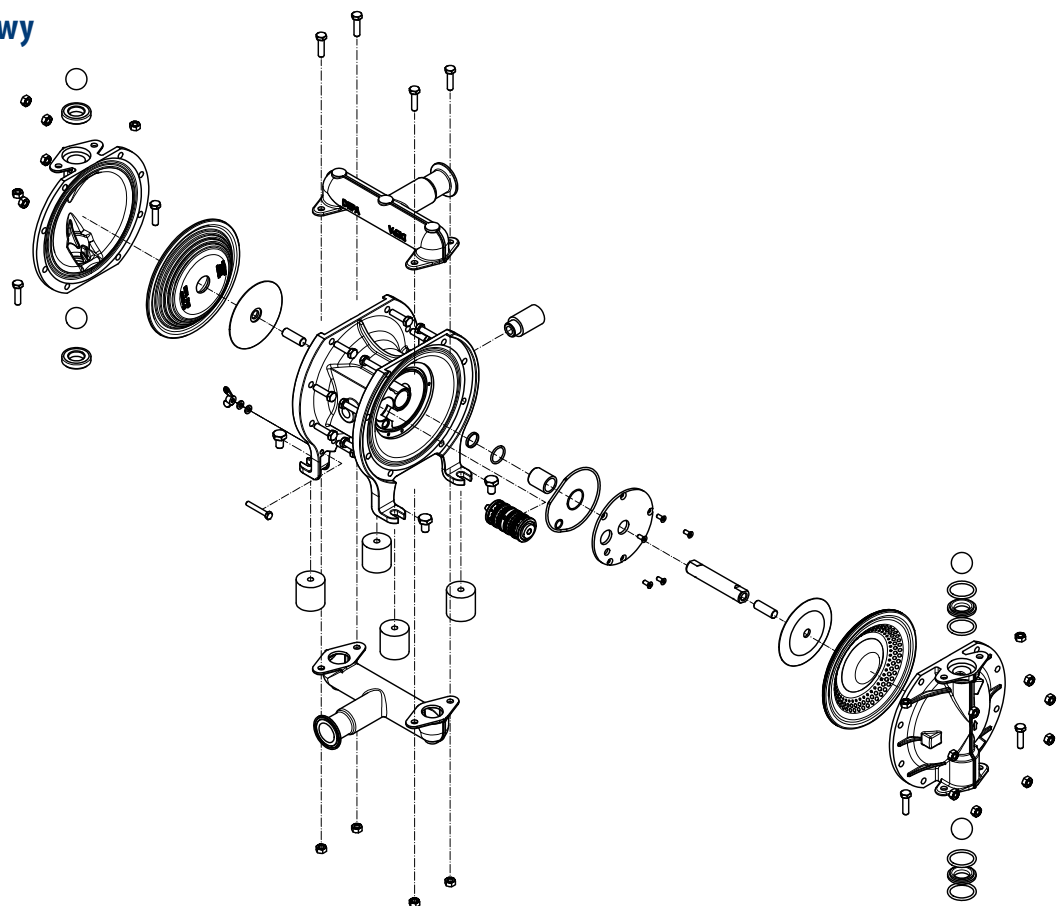
Wymiary dla typu S1

Wymiary

Wymiary (mm)	Rozmiar				
	15 (½")	25 (1")	40 (1 ½")	50 (2")	80 (3")
A	136	165	180	243	296
B	211	276	380	508	629
C	180	241	307	414	522
D	251	326	421	546	686
E	52	61	80	88	105
F	87	116	133	175	216
G	65	78	78	120	120
I	89	122	155	208	262
K	174	234	266	351	434
M	105	130	165	220	280
Wlot powietrza (zawór wewnętrzny)	G 3/8"		G 3/4"		



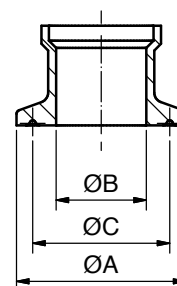
Rysunek złożeniowy



Przyłącza i kodowanie pomp DEPA® SteriTec™

Wymiary przyłączy Tri-Clamp

Wymiary przyłączy Tri-Clamp ISO (mm)	15 (½")		25 (1")	40 (1 ½")	50 (2")	80 (3")
	DIN 32676 ISO	ISO 2852* NW 21,3	ISO	ISO	ISO	ISO
ØA	50,5	34	50,5	64	77,5	106,0
ØB	18,1	18,1	29,7	44,3	56,3	84,3



* Dostępne opcjonalnie

Kodowanie pompy

DH 25 - S1- Z T T

Rozmiar przyłącza DN mm/cale
15 / ½"
25 / 1"
40 / 1 ½"
50 / 2"
80 / 3"

Materiał	Membrana	Gniazdo zaworu	Kula zaworu
EPDM szary	3	G	G
EPDM szary, z rdzeniem	-	-	X
PTFE	Z	T	T
PTFE z rdzeniem	-	-	Z
Stal nierdzewna	-	R	R

* Inne materiały membran, kul i gniazd dostępne na zamówienie

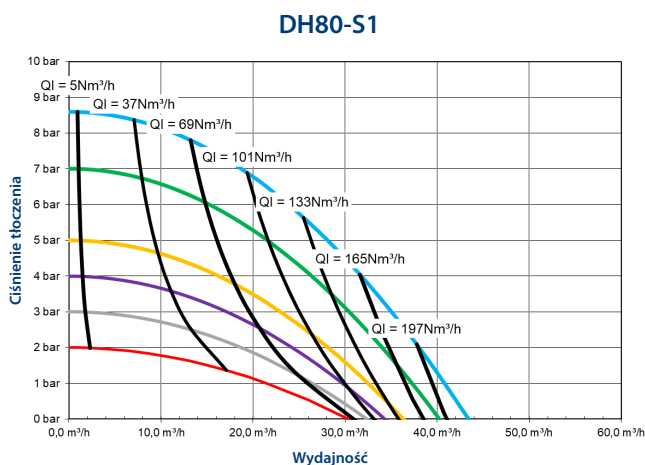
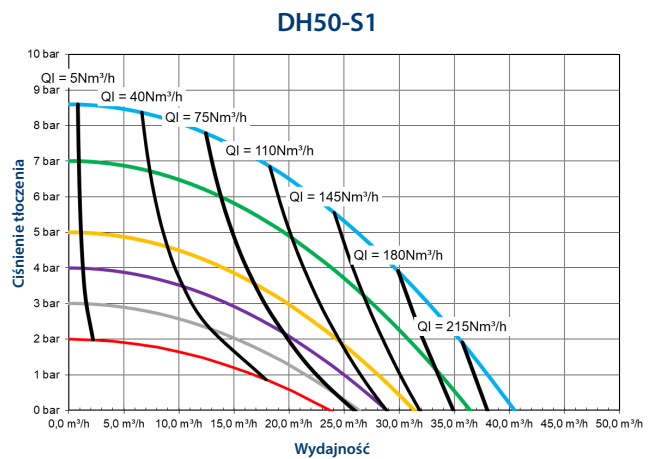
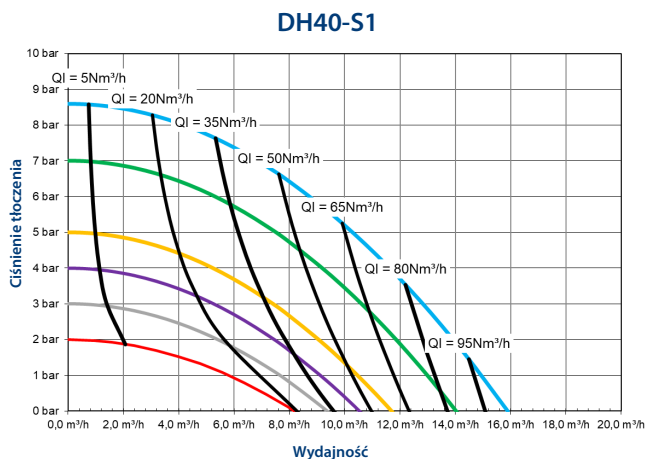
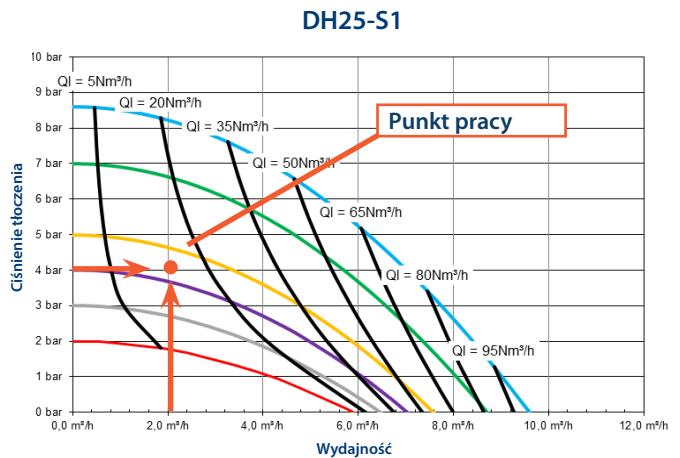
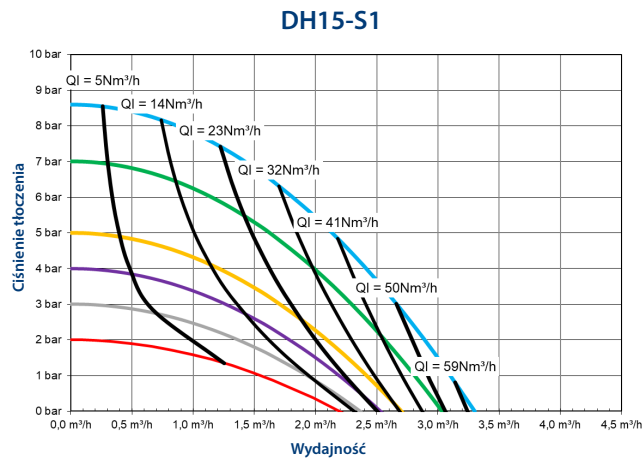
	Materiał
S1-	Materiał korpusu: odlew ze stali nierdzewnej 1.4404/316L, elektropolerowany Blok centralny: Aluminium niklowane
S1S	Materiał korpusu: odlew ze stali nierdzewnej 1.4404/316L, elektropolerowany Blok centralny: stal nierdzewna 1.4404/316L, elektropolerowana



Krzywe wydajności dla pompy DEPA® SteriTec™

Przykład doboru pompy

Wymagana wydajność pompy wynosi 2 m³/godz, przy ciśnieniu tłoczenia 4 bar. Właściwy dobór to pompa DH25. Wymagane ciśnienie powietrza zasilającego wynosi 4.3 bar, odpowiada to zużyciu powietrza 17 Nm³/godz.



DEPA® SteriTec™ S2

Rozwiązania marki DEPA® na potrzeby zastosowań w branży produktów spożywczych, napojów i chemikaliów cechujące się jakością wykończenia powierzchni 3,2 µm wyróżniają się na tle konkurencji spełnianiem najbardziej rygorystycznych norm bezpieczeństwa. Pompę ze stali nierdzewnej z certyfikatem FDA opracowano na potrzeby zastosowań higienicznych, tak aby zapewnić niezawodność procesu produkcji. Opcjonalnie dostępne zawory klapowe pozwalają na optymalny, łagodny transfer płynów z cząstkami stałymi o dużych rozmiarach. W celu istotnego zwiększenia stopnia czystości i szczelności pompę wyposażono w membrany o jednolitej (zamkniętej) powierzchni z zewnętrznym rantem uszczelniającym (Closed Surface). Unikalna rama typu-V umożliwi obrót pompy o 360° w celu jej całkowitego opróżnienia, oraz zapewnia szybki i prosty demontaż skracając czasy przestojów.



Zarazem i zalety typu S2

- 1 POLEROWANA POWIERZCHNIA ZE STALI NIERDZEWNEJ**
 Jakość wykończenia powierzchni 3,2 µm do zastosowań higienicznych gwarantuje niezawodność procesów produkcyjnych.
- 2 PRZYŁĄCZA**
 Standardowe przyłącze zgodne z normą DIN 11851 lub opcjonalnie ze szwedzkim standardem produkcyjnym (SMS) na potrzeby szczególnie wymagających zastosowań.
- 3 OBROTOWA RAMA TYPU-V**
 Unikalna rama typu-V ułatwia i przyspiesza demontaż skracając czasy, przestojów umożliwia łatwe i całkowite opróżnienie pompy.
- 4 ZAWORY KLAPOWE**
 Dostępne opcjonalnie zawory klapowe pozwalają na optymalny, łagodny transfer płynów zawierających cząstki stałe o dużych rozmiarach.

Rozmiary

Typ	15 (½")	25 (1")	40 (1 ½")	50 (2")	80 (3")
DL-S2	-	●	●	●	●

Wysokość zasysania, ciężar, rozmiar cząstek stałych

Rozmiar (mm)	15	25	40	50	80
Wysokość zasysania na sucho (m sł.wody) — zawór kulowy	-	4	4	4	4
Maks. rozmiar cząstek stałych (mm) — zawór kulowy	-	10	16	18	25
Wysokość zasysania na sucho (m sł.wody) — zawór klapowy	-	1,5	1,5	1,5	1,5
Maks. rozmiar cząstek stałych (mm) — zawór klapowy	-	18	22	30	40
Ciężar (kg)	-	21	30	57	94

Szczegółowe parametry typu S2

Temperatura

Zakres temperatur: od -25°C do +130°C

Części wewnętrzne (mające kontakt z produktem)	Temperatury (°C)
Membrana karbowana DEPA E4, EPDM, szary	od -25 do +90
Membrana karbowana DEPA E4, EPDM	od -25 do +105
Membrana karbowana DEPA E4, PTFE kompozytowa	od -10 do +130
Membrana karbowana DEPA E4, NBR	od -15 do +90
Membrana karbowana DEPA E4, NRS	od -15 do +70
Membrana karbowana DEPA E4, FKM	od -5 do +120

Zastosowane normy

- Zgodność z 2014/34/EU ATEX
 - II 2GD Ex h IIB T6...T4 GbDb
 - II 2 GD Ex IIC T6...T4 GbDb
- Dyrektywa maszynowa 2006/42/WE
- EC 1935/2004, EU 10/2011
- TR CU 010/2011



Materiały, przyłącza i technologia zaworów powietrza

Type S2	
Materiał korpusu	Stal nierdzewna 1.4404/316L
Konstrukcja (części w kontakcie z medium)	Kuta i spawana
Powierzchnia (części w kontakcie z medium)	Polerowana, 3,2 µm
Blok centralny	304 / 1,4301
Komora powietrzna	316L/1.4404, polerowana
Mocowanie membrany	Klamra zaciskowa
Kolektor ssawny/tłoczny	Jednoczęściowy
Przyłącza	Standardowo: DIN 11851 Opcjonalnie: SMS
System zaworów	Standardowo: zawór kulowy Opcjonalnie: zawór klapowy
System sterowania powietrzem	Wewnętrzny lub zewnętrzny

Zawory klapowe

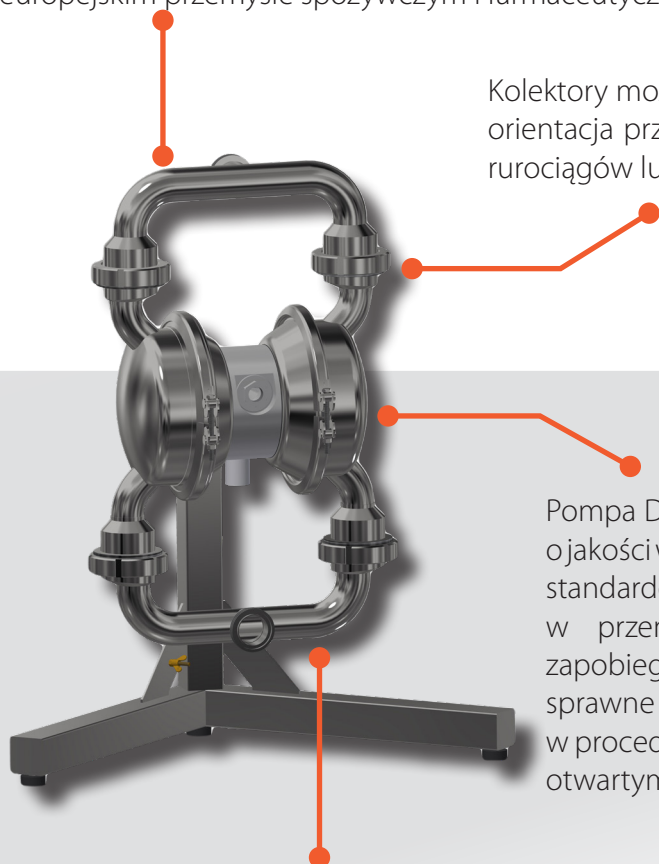
W celu obsługi mediów zawierających cząstki stałe pompa może być wyposażona w zawory klapowe pozwalające obsługiwać cząstki o następujących wielkościach:

- rozmiar 25: maks. 18 mm;
- rozmiar 40: maks. 22 mm;
- rozmiar 50: maks. 30 mm;
- rozmiar 80: maks. 40 mm.



Cechy konstrukcyjne pompy DEPA® SteriTec™ S2

Pompa DEPA® SteriTec™ S2 jest wyposażona w przyłącza DIN 11851 w celu spełnienia najwyższych norm higienicznych w europejskim przemyśle spożywczym i farmaceutycznym.



Kolektory można obracać do preferowanej pozycji. Elastyczna orientacja przyłączy umożliwia łatwe podłączenie pompy do rurociągów lub układów opróżniania.

Pompa DEPA® SteriTec™ S2 ma polerowaną powierzchnię o jakości wykończenia 3,2 µm w celu zapewnienia wysokich standardów higienicznych w procesach produkcyjnych w przemyśle spożywczym i farmaceutycznym, co zapobiega osadzaniu się produktu i gwarantuje bardzo sprawne czyszczenie bez żadnych pozostałości zarówno w procedurach mycia bez demontażu (CIP) jak i w układzie otwartym (COP).

Unikalna konstrukcja ramy typu-V, umożliwia obrót pompy o 360° w celu jej całkowitego opróżnienia, oraz zapewnia szybki i prosty demontaż skracając czas przestoju.

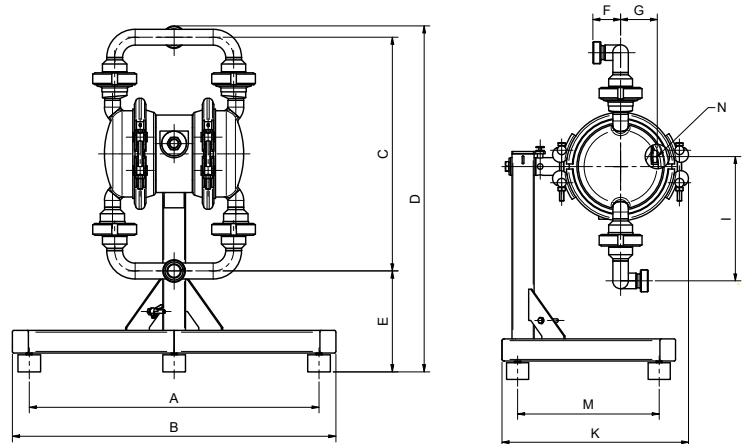
Wszystkie pompy DEPA® SteriTec™ są wyposażone w membrany Closed Surface (CSD). Zintegrowana wkładka, która eliminuje potencjalny tor przecieków w pompie, pozwoliła wydłużyć okres eksploatacji membrany CSD i wyeliminować przecieki. Uproszczono serwis pompy — mocowanie membrany wymaga jedynie jej ręcznego przykręcenia. Modułowa budowa gwarantuje możliwość zamiennego stosowania wszystkich modeli membran do każdej pompy DEPA®. Z kolei gładka powierzchnia membrany ogranicza gromadzenie się zanieczyszczeń, poprawia przepływ i zwiększa oszczędność energii.



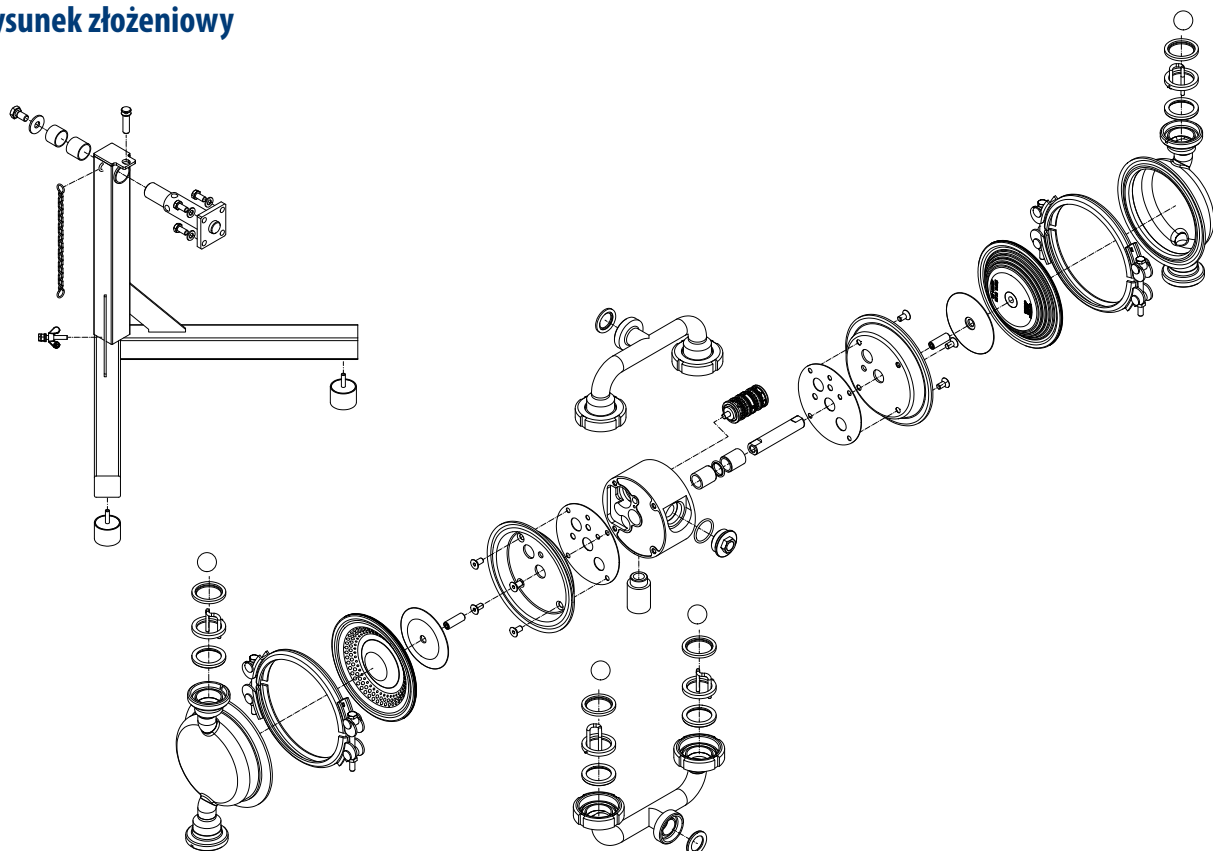
Wymiary dla typu S2

Wymiary

Wymiary (mm)	Rozmiar			
	25	40	50	80
A	512	512	762	762
B	571	571	834	834
C	413	575	714	854
D	618	705	974	1063
E	179	98	221	152
F	50	55	57	100
G	67	67	123	123
I	225	306	384	453
K	337	363	495	540
M	265	265	381	381
N (wlot powietrza)	G 3/8"	G 3/8"	G 3/4"	G 3/4"

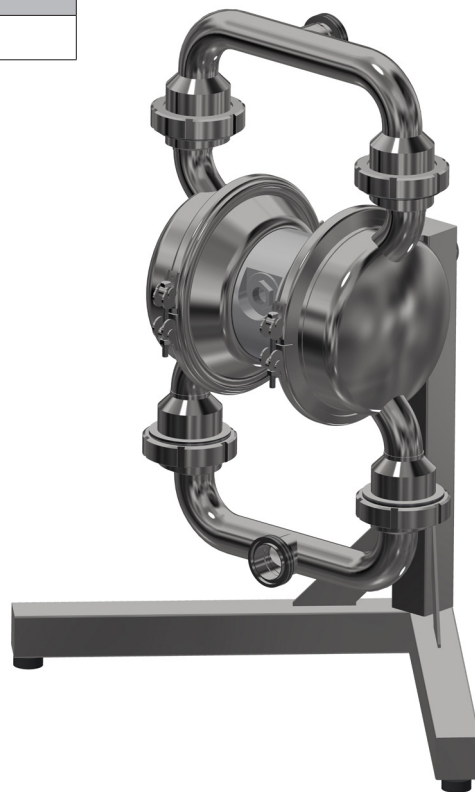
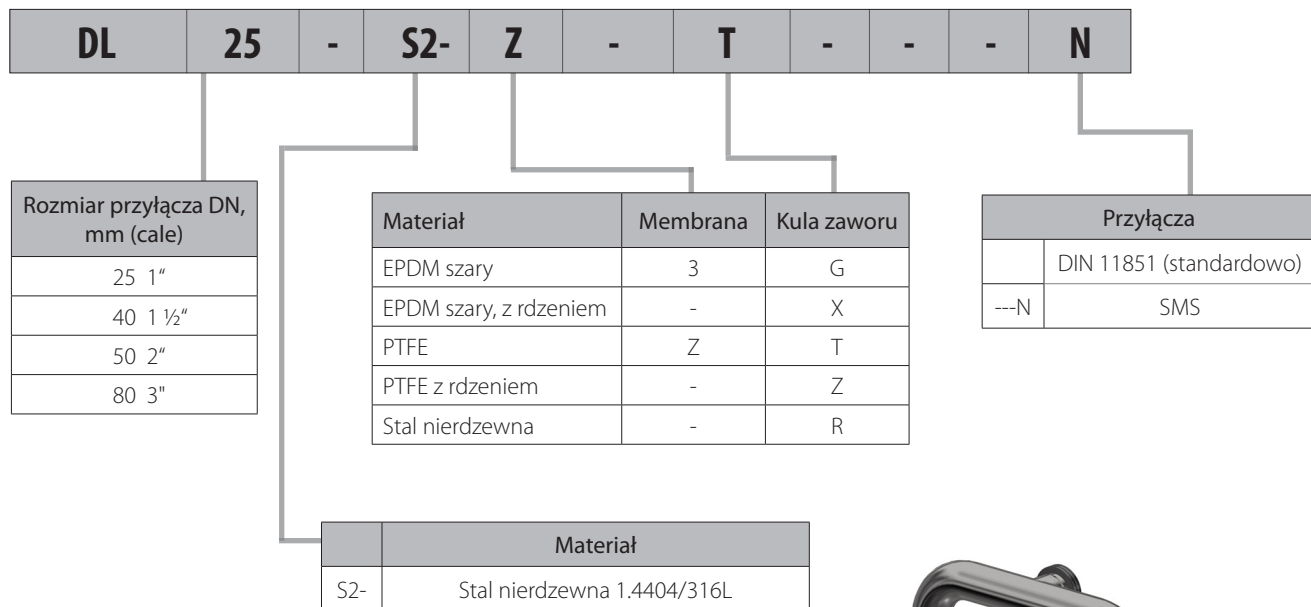


Rysunek złożeniowy



Kodowanie pompy

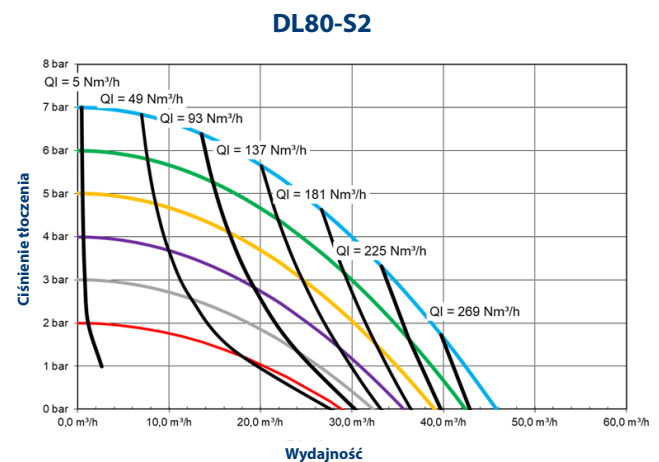
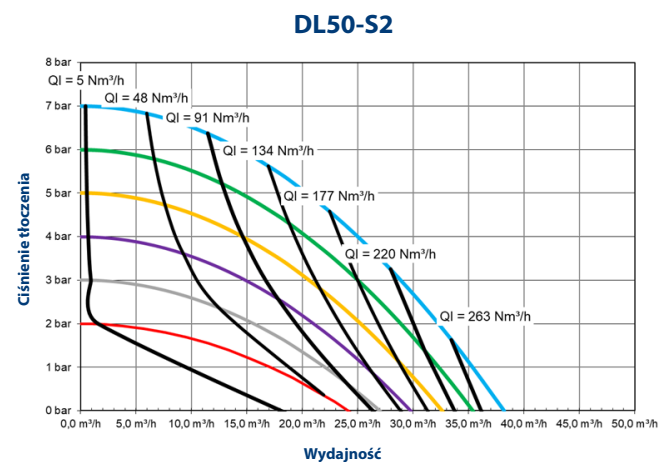
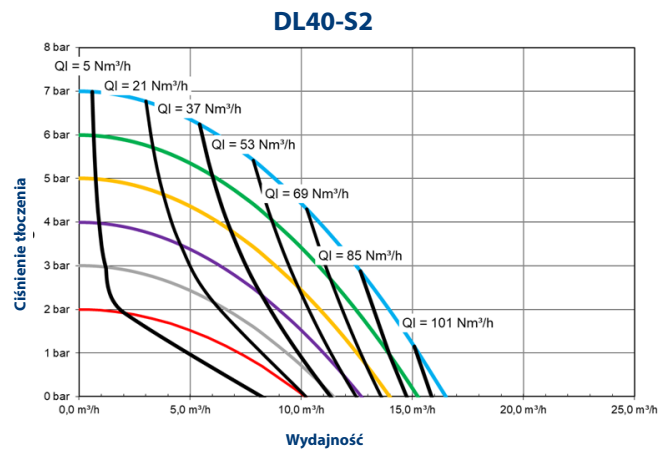
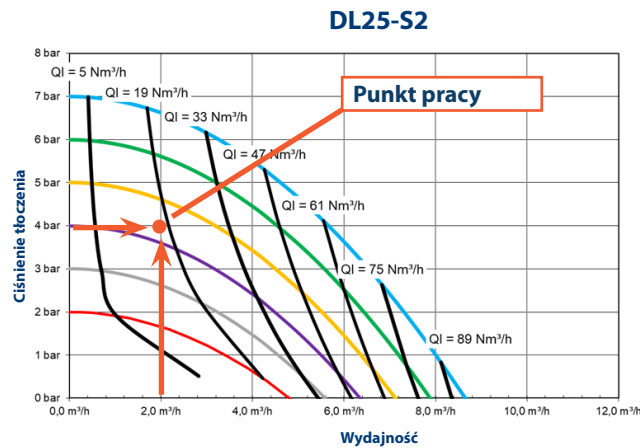
Oznaczenia kodowe



Krzywe wydajności dla pompy DEPA® SteriTec™

Przykład doboru pompy

Wymagana wydajność pompy wynosi 2 m³/godz, przy ciśnieniu tłoczenia 4 bar. Właściwy dobór to pompa DH25. Wymagane ciśnienie powietrza zasilającego wynosi 4.3 bar, odpowiada to zużyciu powietrza 17 Nm³/godz.



CRANE[®]

CRANE CHEMPHARMA & ENERGY

Crane Process Flow Technologies GmbH

Heerdter Lohweg 63–71

40549 Düsseldorf, Niemcy

Tel.: +49 211 5956-0

Adres e-mail: Customer-DUS@cranecpe.com

Spółka Crane Co. i jej podmioty zależne nie ponoszą odpowiedzialności za ewentualne błędy w katalogach, broszurach, innych materiałach drukowanych ani informacjach zamieszczanych na stronach internetowych. Spółka Crane Co. zastrzega sobie prawo do wprowadzania zmian w produktach bez powiadomienia, w tym w produktach już zamówionych, pod warunkiem że taka zmiana nie będzie wymagać dokonywania zmian we wcześniej uzgodnionych specyfikacjach. Wszelkie znaki towarowe w niniejszych materiałach stanowią własność spółki Crane Co. lub jej podmiotów zależnych. Logotypy Crane oraz marek Crane (CENTER LINE[®], COMPAC-NOZ[®], CRANE[®], DEPA[®] & ELRO[®], DOPAK[®], DUO-CHEK[®], FLOWSEAL[®], GYROLOK[®], GO REGULATOR[®], HOKE[®], JENKINS[®], KROMBACH[®], NOZ-CHEK[®], PACIFIC VALVES[®], RESISTOFLEX[®], REVO[®], SAUNDERS[®], STOCKHAM[®], TEXAS SAMPLING[®], TRIANGLE[®], UNI-CHEK[®], VALVES[®], WESTLOCK CONTROLS[®], WTA[®], and XOMOX[®]) są zastrzeżonymi znakami towarowymi spółki Crane Co. Wszelkie prawa zastrzeżone.