

DEPA[®]



NIEUW! VERBETERD ASSORTIMENT VOOR STERIELE APPLICATIES

DEPA[®] SteriTec[™] Luchtgedreven membraanpompen

SteriTec[™] - HOGE MATE VAN REINHEID

CRANE[®]



www.depapumps.com
www.cranecpe.com

Kenmerken en voordelen

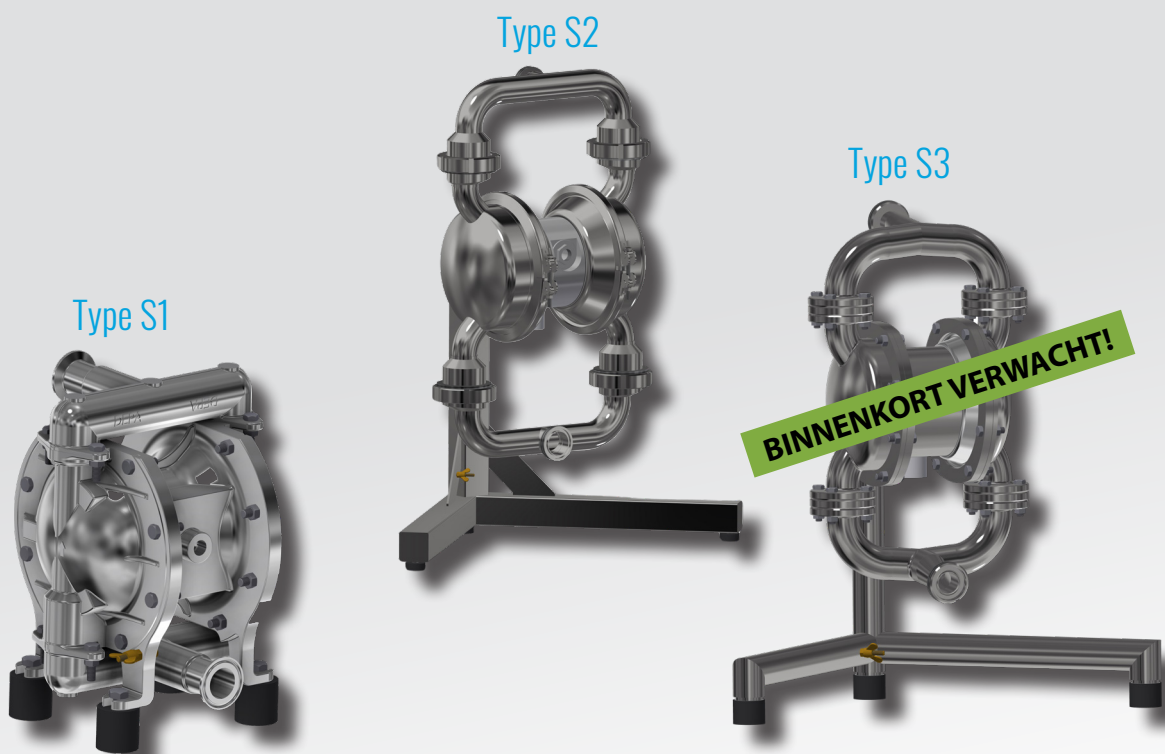
Introductie serie DEPA® SteriTec™

Luchtgedreven DEPA® SteriTec™-membraanpompen met o-ring model voldoen aan de hoogste veiligheidsnormen voor levensmiddelen-, dranken- en CSD-E4 membranen toepassingen.

De serie DEPA® SteriTec™ is verkrijgbaar in twee types:

- S1 = DEPA® SteriTec™ S1 met gegoten manifold met één poort, ontwikkeld voor uiterst efficiënt bedrijf.
- S2 = DEPA® SteriTec™ S2 met een ruwheid van 3,2 µm voor de verwerking van levensmiddelen en het reinigen met vloeistoffen die zuren en/of basen bevatten.

De SteriTec™ S1 en S2, uitgevoerd in roestvrij staal, zijn voorzien van holtevrije manifolds uit één stuk. Alle materialen zijn goedgekeurd door de Food & Drug Administration (FDA) en maken een hoge mate van reinheid mogelijk (CIP en SIP). De pompen onderscheiden zich door hun robuuste constructie alsmede de snelle en eenvoudige demontage.



Membraan met gesloten oppervlak

Luchtgedreven DEPA® SteriTec™ membraanpompen hebben een scala aan toepassingen. Ze zijn ontwikkeld voor een behoedzame en steriele handeling van het medium.

De combinatie van viscositeit, temperatuur, druk en deeltjesgrootte is doorslaggevend voor de vereiste maat en algehele configuratie van de pomp.

Wij helpen u graag bij het correct configureren van de pomp.

Neem contact op met ons hoofdkantoor in Düsseldorf, Duitsland via +49 211 5956-0 of customer-dus@cranecpe.com

Voorbeelden van toepassingen

Medium	Dynamische viscositeit (mPas)
Appelmoes	500 - 3000
Bloedplasma	2
Cacaomassa	4000
Vruchtensapconcentraat	3900 - 50.300
Glycerine	950
Honing	2000 - 3000
Vloeibare zeep	1000 - 3500
Melasse	5000 - 10.000
Hars	1 - 10.000
Tomatenpuree	130.000
Tandpasta	70.000



DEPA® SteriTec™ S1

DEPA's oplossing voor voedings- en chemische toepassingen voldoet dankzij zijn elektrolytisch gepolijste oppervlak aan de hoogste eisen van reinigbaarheid. Het ontwerp met geboute constructie zorgt in combinatie met de beste afdichting in zijn klasse, voor een aanzienlijk verbeterde lekdichtheid en gereduceerde onderhoudstijd voor reassemblage. De pomp is voorzien van membranen met gesloten oppervlak van het o-ring model, wat zowel de mate van reinheid als de lekdichtheid verbetert.



Kenmerken en voordelen type S1

- 1 ELEKTROLYTISCH GEPOLIJD OPPEVLAK**
 Om te voldoen aan de hoge eisen van reinigbaarheid bestaat het oppervlak van de pomp uit elektrolytisch gepolijst, gegoten roestvrij staal.
- 2 HOLTEVRIJ MANIFOLD**
 De pomp is voorzien van een standaard Tri-clamp ISO-verbinding voor eenvoudig aansluiten.
- 3 ONTWERP MET GEBOUTE CONSTRUCTIE**
 De beste afdichting in zijn klasse zorgt voor een aanzienlijk verbeterde lekdichtheid van het membraan en gereduceerde onderhoudstijd voor reassemblage.

Maten

Type	15 (½")	25 (1")	40 (1 ½")	50 (2")	80 (3")
DH-S1 - middenblok van gegoten roestvrij staal/vernikkeld aluminium	●	●	●	●	●
DH-S1S - middenblok van gegoten roestvrij staal/1.4404/ 316L	●	●	●	●	●

Zuighoogte – Gewicht – Partikel grootte

Maat (mm)	15 (½")	25 (1")	40 (1 ½")	50 (2")	80 (3")
Droge zuighoogtes (mWs)	4	6	6,9	7,2	7,5
Max. partikel grootte (mm)	5	8	11	13	18
Gewicht (kg) DH-S1	7	12	20	42	71
Gewicht (kg) DH-S1S	10	17	24	51	83

Productgegevens type S1

Temperatuur

Temperatuurbereik: -25 °C tot +130 °C

Binnenwerk in contact met medium	Max. temperatuur (°C)
DEPA nopped E4, EPDM grijs	-25 tot +90
DEPA nopped E4, EPDM	-25 tot +105
DEPA nopped E4, PTFE-verbinding	-10 tot +130
DEPA nopped E4, NBR	-15 tot +90
DEPA nopped E4, NRS	-15 tot +70
DEPA nopped E4, FKM	-5 tot +120

Toegepaste richtlijnen

- ATEX 2014/34/EU conform
 - S1 en S1S: II 2GD Ex h IIB T6...T4 GbDb en II 2GD Ex h IIC T6...T4 GbDb
 - S1S: I M2 Ex h IIB T6...T4 Mb
- Machinerichtlijn 2006/42/EC
- EC 1935/2004, EU 10/2011
- TR CU 010/2011, TR CU 012/2011



Typen, materialen en modellen

	DH-S1	DH-S1S
Materiaal behuizing	Gegoten roestvrij staal 1.4404/316L elektrolytisch gepolijst	Gegoten roestvrij staal 1.4404/316L elektrolytisch gepolijst
Middenblok/luchtkamer	Aluminium, vernikkeld	1.4404/ 316L, elektrolytisch gepolijst
S-/D-verdeelstuk	Eendelig	Eendelig
Standaard aansluitingen	Tri-clamp ISO	Tri-clamp ISO
Oppervlak (delen in contact met medium)	Elektrolytisch gepolijst	Elektrolytisch gepolijst
Model membraan	Gesloten oppervlak, o-ring model	Gesloten oppervlak, o-ring model

Veiligheid

Verbeterde veiligheid met geoptimaliseerd ontwerp van de pomp

Minder potentiële lekwegen door:

- nieuw ontwerp met boutbevestiging
- nieuw middenblok
- nieuw Nopped E4-membraan

Door de druk op het huis van 8,6 bar is een hogere werkdruk en bijbehorend doorstroomvolume mogelijk.

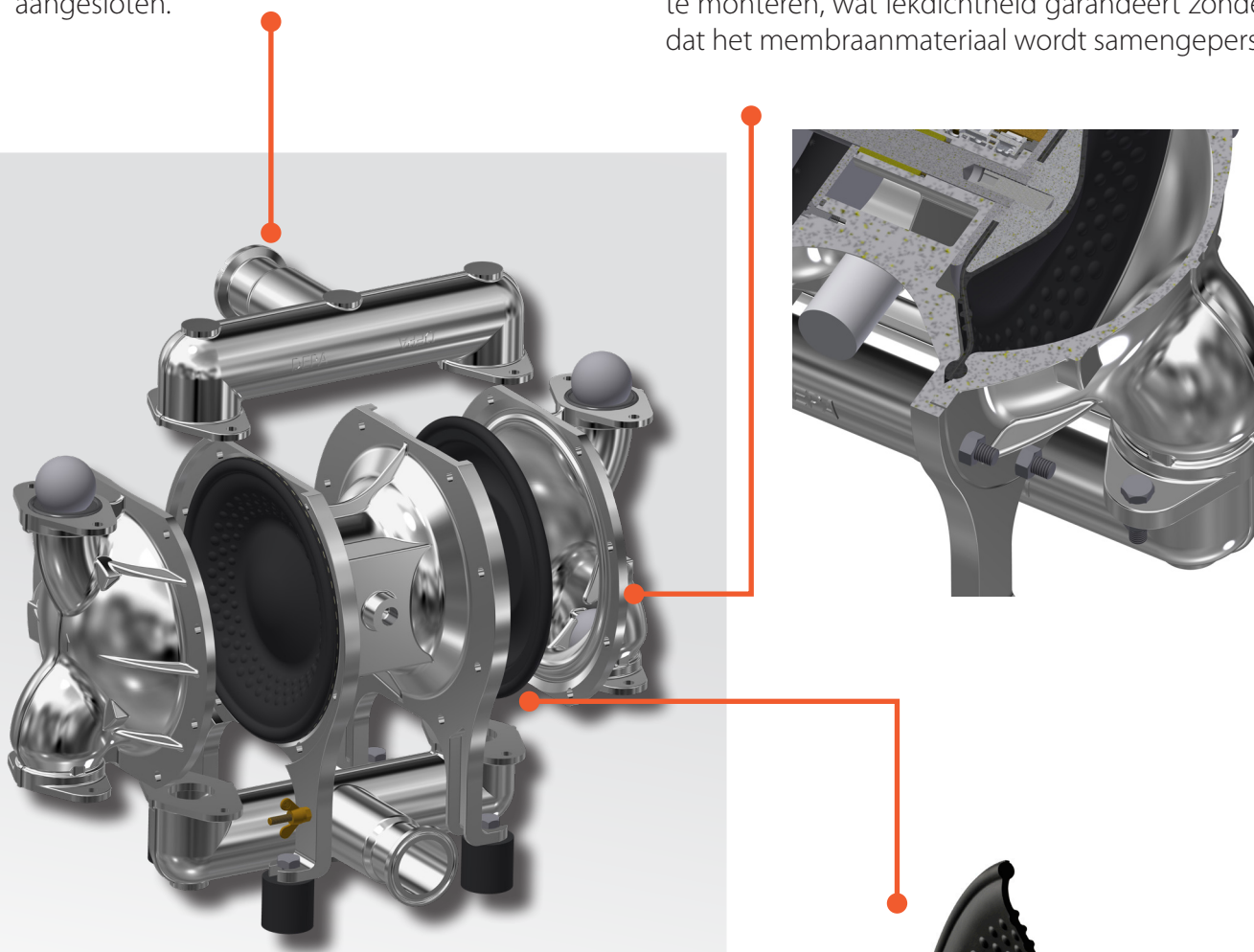


Ontwerpkenmerken type S1

De DEPA® SteriTec™ S1 is voorzien van een Tri-clamp-aansluiting, zodat hij voldoet aan de normen van de voedings- en farma-industrie. Door het eenvoudig te reinigen, holtevrije Tri-clamp-ontwerp kan de S1 snel en zonder aanvullende gereedschappen op slangen en buizen worden aangesloten.

Het model van de DEPA® SteriTec™ S1 met geboute constructie is een zelfuitlijnende pomp met op het midden blok bevestigde pompkamer en luchtkamerbevestiging.

Dankzij het geboute ontwerp en een vaste membraanklem zijn de pompkamers eenvoudig te monteren, wat lektheid garandeert zonder dat het membraanmateriaal wordt samengeperst.



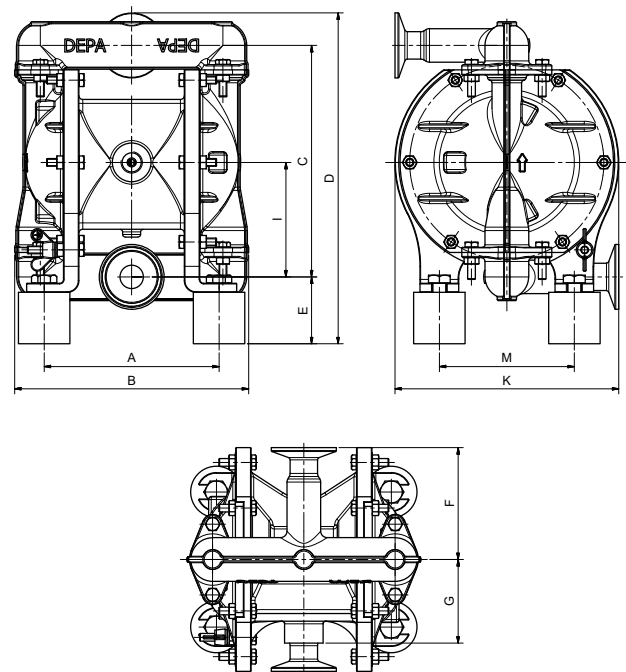
Alle DEPA® SteriTec™-pompen zijn voorzien van onze membranen met gesloten oppervlak (CSD). Deze membranen hebben een langere levensduur en gaan lekken tegen dankzij een geïntegreerd inzetstuk dat eventuele lekpaden in de pomp elimineert. Het onderhoud van de pomp is vereenvoudigd; hierbij hoeft het membraan alleen met de hand te worden aangedraaid. Het modulaire ontwerp garandeert dat alle membranen voor alle DEPA®-pompen uitwisselbaar zijn, en het gladde oppervlak gaat afzetting van onzuiverheden tegen, verbetert de doorstroming en is nog energiezuiniger.



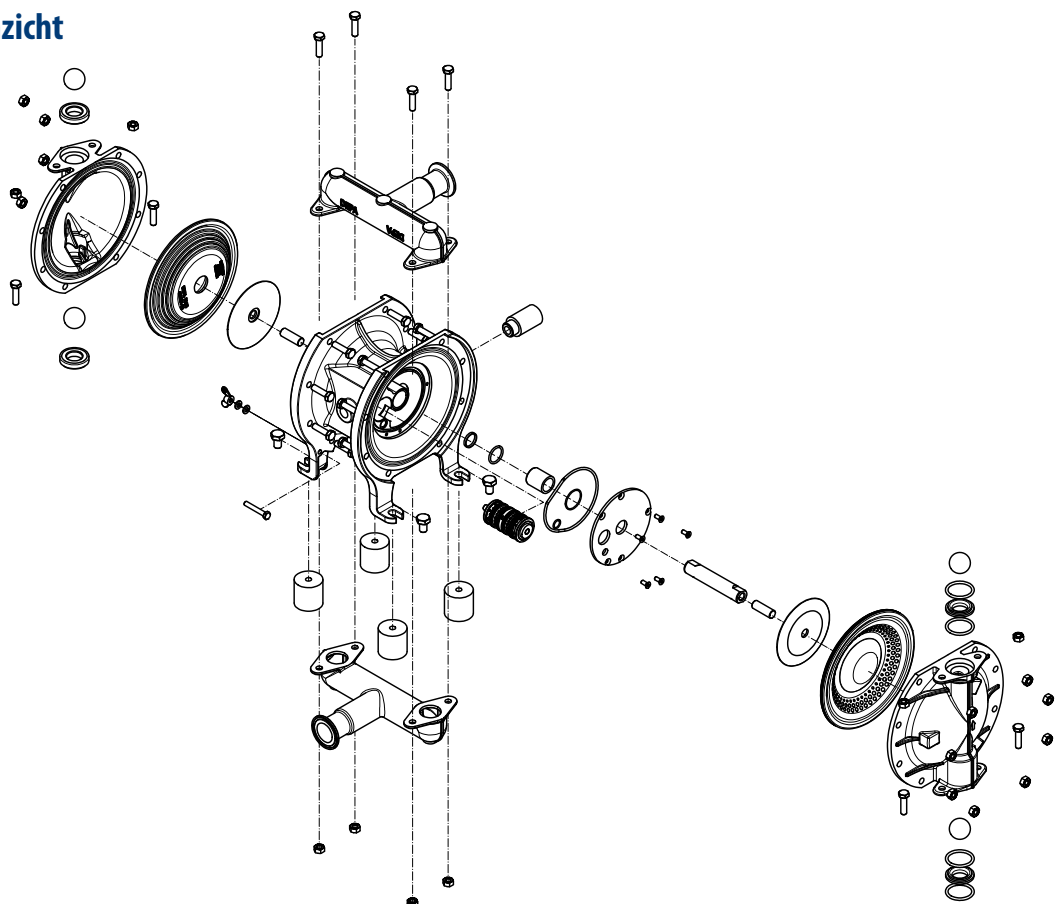
Afmetingen type S1

Afmetingen

Afmetingen (mm)	Maat				
	15 (½")	25 (1")	40 (1 ½")	50 (2")	80 (3")
A	136	165	180	243	296
B	211	276	380	508	629
C	180	241	307	414	522
D	251	326	421	546	686
E	52	61	80	88	105
F	87	116	133	175	216
G	65	78	78	120	120
I	89	122	155	208	262
K	174	234	266	351	434
M	105	130	165	220	280
Luchtinlaat Intern ventiel (inch)	G 3/8"		G 3/4"		



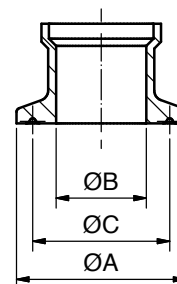
Opengewerkt aanzicht



Aansluiting en codering pomptype S1

Afmetingen Tri-clamp

Aansluitmaten Tri-clamp ISO-buis (mm)	15 (½")		25 (1")	40 (1 ½")	50 (2")	80 (3")
	DIN 32676 ISO	ISO 2852* NW 21,3	ISO	ISO	ISO	ISO
ØA	50,5	34	50,5	64	77,5	106,0
ØB	18,1	18,1	29,7	44,3	56,3	84,3



* Als optie verkrijgbaar

Codering

DH 25 - S1- Z T T

Aansluitmaat DN (mm)/inch
15 ½"
25/1"
40/1 ½"
50/2"
80/3"

Materiaal	Membraan	Klepzitting	Klepkogel
EPDM grijs	3	G	G
EPDM grijs met kern	-	-	X
PTFE	Z	T	T
PTFE-kern	-	-	Z
Roestvrij staal	-	R	R

*andere membraanmaterialen op verzoek

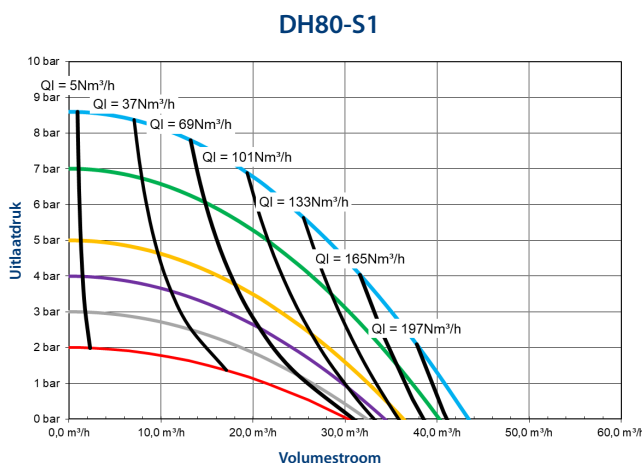
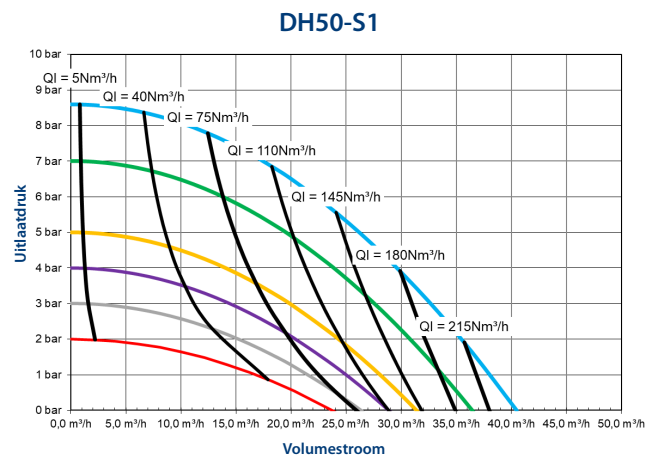
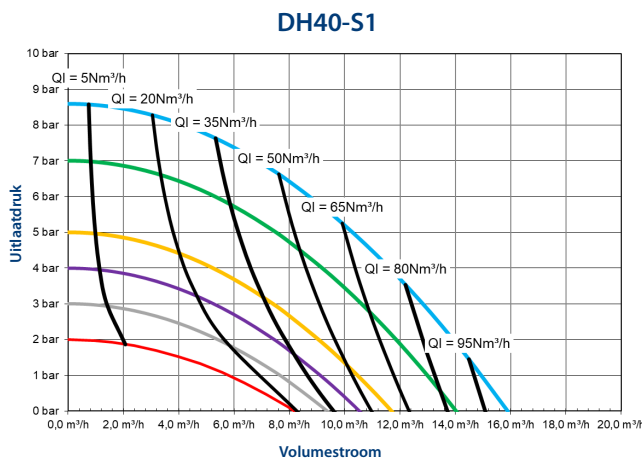
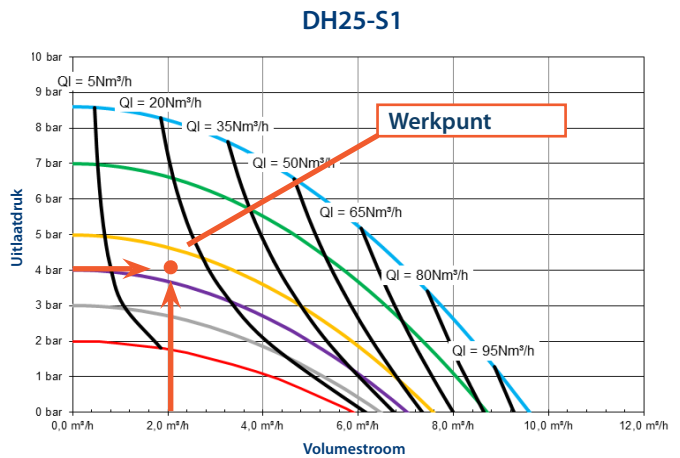
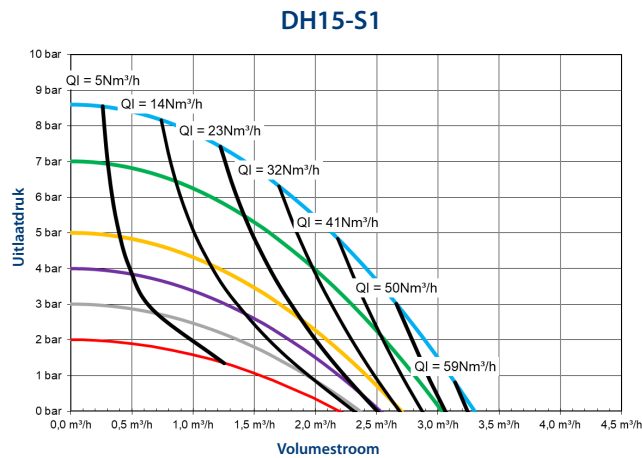
	Materiaal
S1-	Materiaal behuizing: Gegoten roestvrij staal 1.4404/316L, elektrolytisch gepolijst Middenblok: Aluminium, vernikkeld
S1S	Materiaal behuizing: Gegoten roestvrij staal 1.4404/316L, elektrolytisch gepolijst Middenblok: 1.4404/316L, elektrolytisch gepolijst



Prestatiecurves type S1

Voorbeeld voor pompkeuze

Er is een volumestroom van 2 m³/u bij een uitlaatdruk van 4 bar vereist. Voor deze toepassing wordt de DH 25 geadviseerd. De vereiste persluchtdruk is 4,3 bar, wat gelijkstaat aan een luchtverbruik van 17 Nm³/u.



DEPA® SteriTec™ S2

DEPA's oplossing voor voedings-, dranken- en chemische toepassingen met een ruwheid van 3,2 µm voldoet aan de hoogste veiligheidseisen van reinigbaarheid op de markt. De FDA-gekeurde roestvrijstalen pomp is bestemd voor hygiënische toepassingen en garandeert de betrouwbaarheid van uw productieproces. Als optie is een klepafsluiter verkrijgbaar voor het verwerken van grote formaten vaste stoffen voor een optimale, behoedzame geleiding van de materiaalstroom. De pomp is voorzien van membranen met gesloten oppervlak van het o-ring model, die de mate van reinheid en lektheid aanzienlijk vergroten. Door het unieke V-frame voor snelle en eenvoudige demontage wordt de uitvaltijd korter en kan de pomp eenvoudig en volledig worden afgetapt.



Kenmerken en voordelen type S2

- 1 GEPOLIJST, ROESTVRIJSTALEN OPPERVLAK**
 Ruwheid van 3,2 µm, bestemd voor hygiënische toepassingen, garandeert betrouwbaarheid van productieprocessen.
- 2 AANSLUITINGEN**
 Standaardaansluiting conform DIN 11851 of optioneel SMS (Swedish Manufacturing Standard) voor zeer veeleisende toepassingen.
- 3 ONTWERP MET DRAAIBAAR V-FRAME**
 Door het unieke V-frame voor snelle en eenvoudige demontage wordt de uitvaltijd korter en kan de pomp eenvoudig en volledig worden afgetapt.
- 4 KLEPAFSLUITER (FLAPVALVE)**
 Als optie is een klepafsluiter verkrijgbaar voor het verwerken van grote maten vaste stoffen voor een optimale, behoedzame geleiding van de materiaalstroom.

Maten

Type	15 (½")	25 (1")	40 (1 ½")	50 (2")	80 (3")
DL-S2	-	●	●	●	●

Zuighoogte – Gewicht – Partikel grootte

Maat (mm)	15	25	40	50	80
Droog zuiggewicht (mWs)	-	4	4	4	4
Max. Partikel grootte (mm)	-	10	16	18	25
Droog zuiggewicht (mWs) - klepafsluiter	-	1,5	1,5	1,5	1,5
Max. Partikel grootte (mm) - klepafsluiter	-	18	22	30	40
Gewicht (kg)	-	21	30	57	94

Productgegevens type S2

Temperatuur

Temperatuurbereik: -25 °C tot +130 °C

Binnenwerk in contact met medium	Max. temperatuur (°C)
DEPA nopped E4, EPDM grijs	-25 tot +90
DEPA nopped E4, EPDM	-25 tot +105
DEPA nopped E4, PTFE-compound	-10 tot +130
DEPA nopped E4, NBR	-15 tot +90
DEPA nopped E4, NRS	-15 tot +70
DEPA nopped E4, FKM	-5 tot +120

Toegepaste richtlijnen

- ATEX 2014/34/EU conform
 - II 2GD Ex h IIB T6...T4 GbDb
 - II 2 GD Ex IIC T6...T4 GbDb
- Machinerichtlijn 2006/42/EC
- EC 1935/2004, EU 10/2011
- TR CU 010/2011



Materialen, aansluitingen en ventieltechniek

Type S2	
Materiaal behuizing	Roestvrij staal 1.4404/316L
Model (delen in contact met medium)	Gesmeed en gelast
Oppervlak (delen in contact met medium)	Gepolijst 3,2 µm
Middenblok	304/1.4301
Luchtkamer	316L/1.4404 gepolijst
Membraanbevestiging	Klemband
S-/D-verdeelstuk	Eindelig
Aansluitingen	Standaard: DIN 11851 Optioneel: SMS
Afsluitersysteem	Standaard: Klepkogel Optioneel: Klepafsluiter
Ventielsysteem	Intern en extern

Klepafsluiter

Voor het verwerken van grotere vaste stoffen kan de pomp worden voorzien van klepafsluiters, waardoor de volgende partikelgrootten mogelijk worden:

- Maat 25: max. 18 mm
- Maat 40: max. 22 mm
- Maat 50: max. 30 mm
- Maat 80: max. 40 mm



Ontwerpkenmerken type S2

De DEPA® SteriTec™ S2 is voorzien van een DIN 11851-aansluiting, zodat hij voldoet aan de hygiënische normen van de Europese voedings- en farma-industrie.



De manifolds kunnen in de gewenste stand worden gedraaid. Door de flexibele uitrichting van de verdeelstukken is de pomp goed bereikbaar voor het aansluiten van buizen en drainage.

De DEPA® SteriTec™ S2 heeft een gepolijst oppervlak met een ruwheid van 3,2 µm dat een hoge hygiënische norm in voedings- of farmaceutische processen garandeert en ophoping van het product voorkomt; het kan zeer efficiënt en residuvrij worden gereinigd, ter plaatse of gedemonteerd.

Het draaibare pomphuis dat op een roestvrij stalen V-frame is gemonteerd, kan eenvoudig van restvloeistoffen worden ontdaan. Hierdoor is de pomp ook eenvoudig te onderhouden.

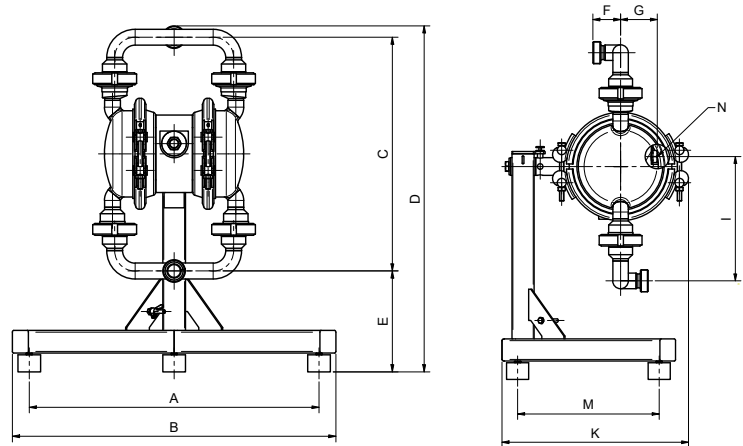
Alle DEPA® SteriTec™-pompen zijn voorzien van onze membranen met gesloten oppervlak (CSD). Deze membranen hebben een langere levensduur en gaan lekken tegen dankzij een geïntegreerd inzetstuk dat eventuele lekpaden in de pomp elimineert. Het onderhoud van de pomp is vereenvoudigd; hierbij hoeft het membraan alleen met de hand te worden aangedraaid. Het modulaire ontwerp garandeert dat alle membranen voor alle DEPA®-pompen uitwisselbaar zijn, en het gladde oppervlak gaat afzetting van onzuiverheden tegen, verbetert de doorstroming en is nog energiezuiniger.



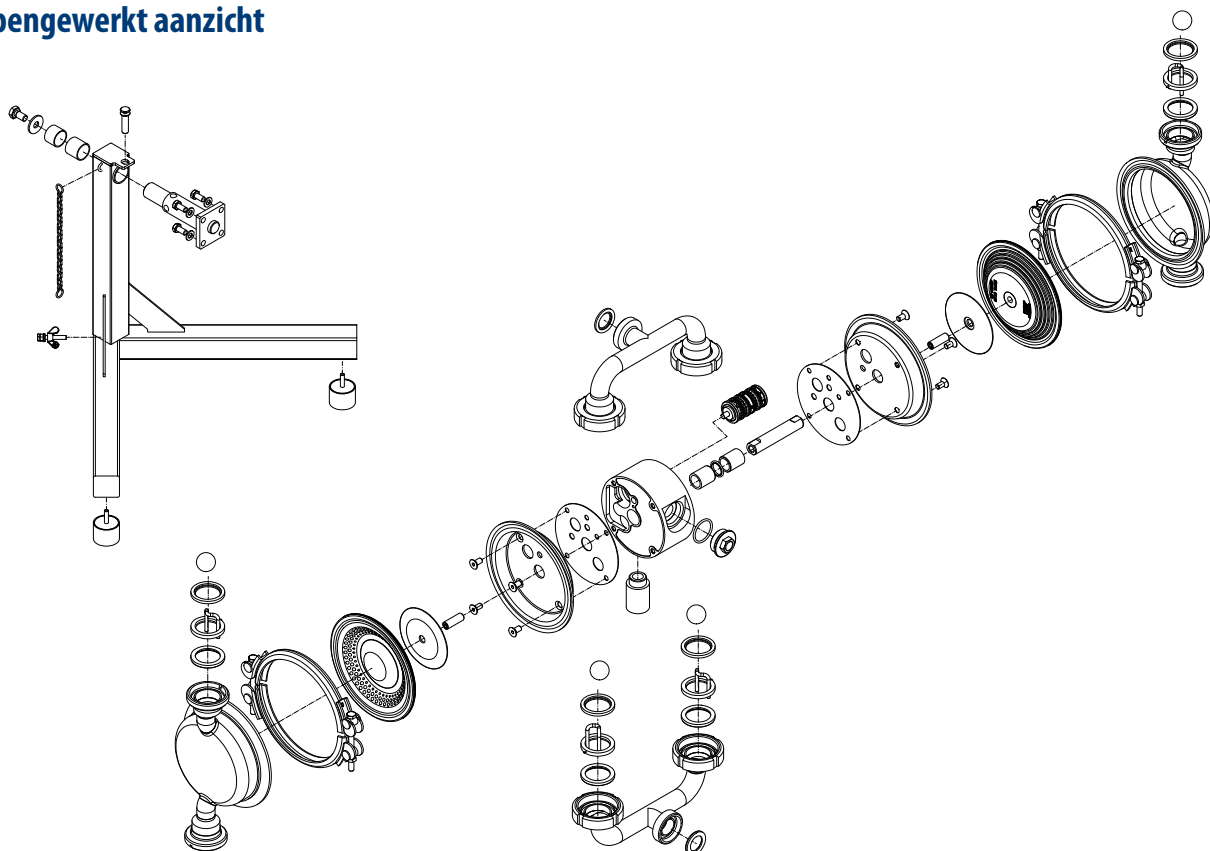
Afmetingen type S2

Afmetingen

Afmetingen (mm)	Maat			
	25	40	50	80
A	512	512	762	762
B	571	571	834	834
C	413	575	714	854
D	618	705	974	1063
E	179	98	221	152
F	50	55	57	100
G	67	67	123	123
I	225	306	384	453
K	337	363	495	540
M	265	265	381	381
N (luchtinlaat)	G 3/8"	G 3/8"	G 3/4"	G 3/4"

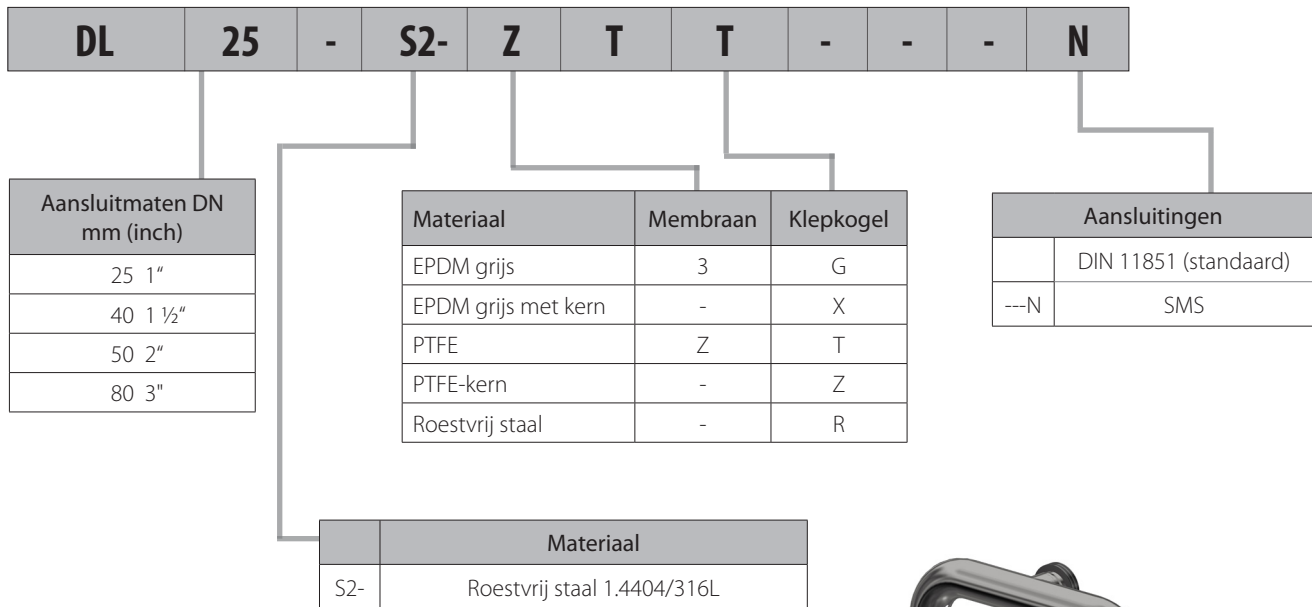


Opengewerkt aanzicht



Codering pomp

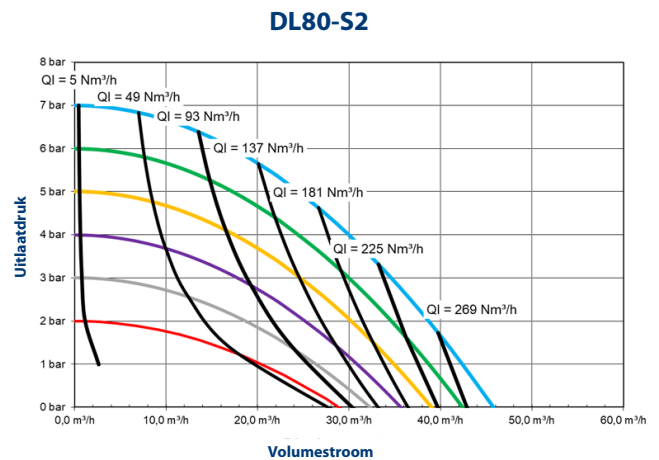
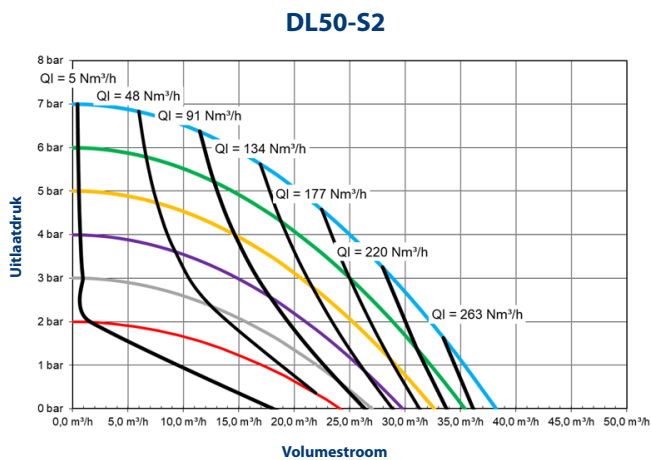
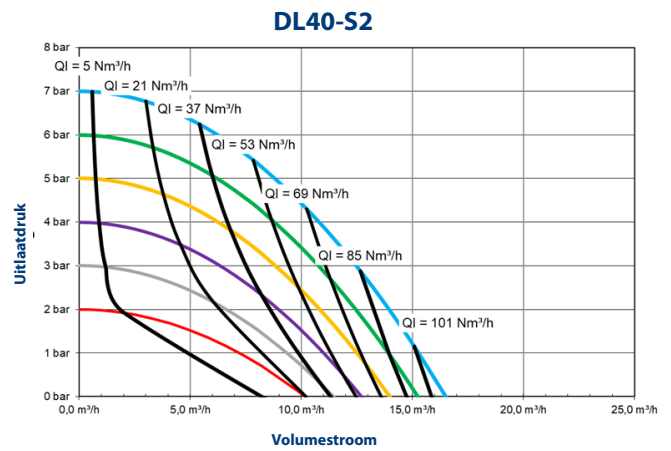
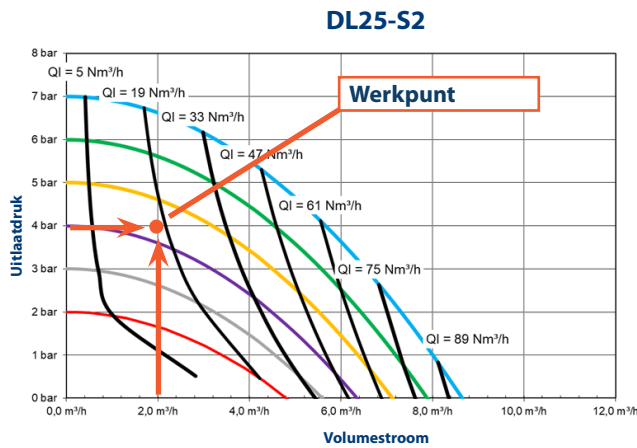
Codering



Prestatiecurves type S2

Voorbeeld voor pompkeuze

Er is een volumestroom van 2 m³/u bij een uitlaatdruk van 4 bar vereist. Voor deze toepassing wordt de DH 25 geadviseerd. De vereiste persluchtdruk is 4,3 bar, wat gelijkstaat aan een luchtverbruik van 17 Nm³/u.



CRANE[®]

CRANE CHEMPHARMA & ENERGY

Crane Process Flow Technologies GmbH
Heerdter Lohweg 63-71
40549 Düsseldorf, Duitsland
Tel.: +49 211 5956-0
E-mail: Customer-DUS@cranecpe.com

Crane Co. en haar dochterondernemingen aanvaarden geen verantwoordelijkheid voor eventuele fouten in catalogi, brochures, ander drukwerk en informatie op websites. Crane Co. behoudt zich het recht voor haar producten zonder kennisgeving te wijzigen, inclusief producten die reeds in bestelling zijn, mits deze wijziging kan worden uitgevoerd zonder dat reeds overeengekomen specificaties hoeven te worden gewijzigd. Alle handelsmerken in dit materiaal zijn eigendom van Crane Co. of haar dochterbedrijven. Het logo van Crane en de Crane-merken (CENTER LINE[®], COMPAC-NOZ[®], CRANE[®], DEPA[®] & ELRO[®], DOPAK[®], DUO-CHEK[®], FLOWSEAL[®], GYROLOK[®], GO REGULATOR[®], HOKE[®], JENKINS[®], KROMBACH[®], NOZ-CHEK[®], PACIFIC VALVES[®], RESISTOFLEX[®], REVO[®], SAUNDERS[®], STOCKHAM[®], TEXAS SAMPLING[®], TRIANGLE[®], UNI-CHEK[®], VALVES[®], WESTLOCK CONTROLS[®], WTA[®] en XOMOX[®]) zijn geregistreerde handelsmerken van Crane Co. Alle rechten voorbehouden.