

# DEPA®

brands you trust.



Технические данные насосов DEPA DH® SA/SS  
Новое поколение пневматических диафрагменных насосов  
с литым корпусом из нержавеющей стали

**CRANE**

Crane ChemPharma & Energy

[www.depapumps.com](http://www.depapumps.com)  
[www.cranecpe.com](http://www.cranecpe.com)

## Характеристики и преимущества

Двухдиафрагменные пневматические насосы DEPA® нового поколения, детали и литой корпус которых изготовлены из нержавеющей стали, разработаны для высокоэффективной работы в общепромышленном варианте, а также для использования в химической промышленности.

### Основные характеристики

- 1 Оптимизированная конструкция насосов** обеспечивает прирост эффективности до 57% и производительности до 10%\*
- 2 Автономное исполнение** с уменьшенным количеством компонентов и фланцево-болтовыми соединениями облегчает процесс техобслуживания насоса и дает возможность выполнять его непосредственно на месте установки без демонтажа
- 3 Адаптивная конструкция присоединений (также можно написать патрубков). Лучше чередовать, чтобы не было тавтологи** обеспечивает возможность изменения их ориентации непосредственно на месте установки и расширенные возможности применения при давлении до 8,6 бар



\* по сравнению с предыдущим вариантом конструкции DL по результатам испытаний, проведенных изготовителем.

### Размеры подсоединений

Двухдиафрагменные пневматические насосы DEPA® нового поколения с литым корпусом из нержавеющей стали выпускаются с подсоединениями к трубопроводам размером 1/2" (модель DH15), 1" (модель DH25), 1 1/2" (модель DH40), 2" (модель DH50) и 3" (модель DH80). Насосы оборудованы внешней системой пневмоуправления DEPA® AirSave System (до типоразмера 40) или встроенным воздушным распределительным клапаном.

Тип насоса / Размер подсоединений	15 (1/2")	25 (1")	40 (1 1/2")	50 (2")	80 (3")
DHxx-SA	●	●	●	●	●
DHxx-SS	●	●	●	●	●

	Размер подсоединений				
	15	25	40	50	80
Высота всасывания в незаполненном состоянии (м) <sup>1)</sup>	4,0	6,0	6,9	7,2	7,5
Высота всасывания в заполненном состоянии (м)	9,5	9,5	9,5	9,5	9,5
Максимальный размер твердых частиц (мм)	5	8	11	13	18
Вес DHxx-SA (кг)	7	12	20	42	73
Вес DHxx-SS (кг)	9,5	17	24	51	85
Мин. пусковое давление (бар) <sup>3)</sup>	0,5 <sup>2)</sup>	0,5 <sup>2)</sup>	0,5 <sup>2)</sup>	1,5	1,5

1) При использовании седел и шаров клапанов, изготовленных из политетрафторэтилена (ПТФЭ) или нержавеющей стали, высота всасывания уменьшается.

2) Внешняя система пневмоуправления AirSave System (клапан типа "M").

3) При использовании диафрагм ПТФЭ или E4 пусковое давление увеличивается.

### Варианты применения

Литой корпус из нержавеющей стали и возможность свободного выбора внутренних компонентов позволяют использовать насосы в различных вариантах применения.

- Лакокрасочная промышленность
- Гальваника и нанесение покрытий
- Горное дело и строительная промышленность
- Судовое оборудование
- Системная интеграция оборудования

## Характеристики и преимущества

### Температура

Минимальная и максимальная рабочие температуры компонентов, изготовленных из нержавеющей стали, определяются по внутренним деталям насоса, контактирующим с перекачиваемой средой.

Материал внутренних деталей насоса, контактирующих с перекачиваемой средой	Диапазон температур (°C)
Бутадиен-акрилонитрильный каучук (NBR)	от -15 до +90
Каучук на основе сополимера этилена, пропилена и диенового мономера (EPDM)	от -25 до +105
Многофункциональный эластомер из натурального каучука (NRS)	от -15 до +70
Фторсодержащий эластомер (FKM)	от -5 до +120
Рифленая диафрагма DEPA Nopped S4® из материала Santoprene®	от -20 до +110
ПТФЭ	от -20 до +100
Рифленая диафрагма DEPA Nopped E4® (диафрагмы из ПТФЭ с композитным покрытием поверхности)	от -10 до +130

### Маркировка и обозначения

На насосах имеется табличка с обозначением их кода, серийного номера и даты изготовления, а также максимально допустимых значений температуры и давления.

Код насоса DEPA® содержит все данные о его размере, материале и оборудовании, что позволяет точно подобрать запасные части.

### Материалы и характеристики

Модели DHxx-SA/SS	
Материал корпуса, контактирующий с перекачиваемой средой	Литая нержавеющая сталь - 316L
Центральный блок	Алюминий (DHxx-SA) Литая нержавеющая сталь - 316L (DHxx-SS)
Конструкция	Фланцево-болтовой вариант исполнения
Покрытие наружной поверхности	Покрыта краской
Воздушная камера	Встроена в центральный блок
Болты	Нержавеющая сталь (VA A2)

### Соответствие требованиям нормативных документов

- Насосы соответствуют требованиям Директивы 2006/42/ЕС по машинному оборудованию
- Соответствие нормативным документам стран евроазиатского региона
- Насосы соответствуют требованиям АTEX, указанным в директиве 2014/34/EU

Группа устройств	Категория устройства	Взрывоопасная среда		Группа взрывоопасности*		
		G	D	IIA	IIB	IIC
I	M1	-	-	-	-	-
	M2	●	-	-	-	-
II	1	●**	-	●	●	●***
	2	●	●	●	●	●****

● имеется - не имеется

\* Только в сочетании с насосом, имеющим сертификацию АТЕХ. Температурный класс указывается с помощью температуры жидкости.

\*\* относится только к насосам DHxx-SS

\*\*\* относится только к насосам DHxx-SS с соответствующей диафрагмой

\*\*\*\* относится только к насосам DHxx-SA с соответствующей диафрагмой



Всасывающий и нагнетающий коллекторы насоса оснащены заглушками, которые позволяют заказчику непосредственно на производстве использовать различные комбинации ориентации патрубков.

## Размеры и комплектация

<b>DH</b>	<b>25</b>	<b>-</b>	<b>SA</b>	<b>-</b>	<b>S</b>	<b>E</b>	<b>T</b>
-----------	-----------	----------	-----------	----------	----------	----------	----------

Размеры подсоединений DN (мм) / дюймы
15 / 1/2"
25 / 1"
40 / 1 1/2"
50 / 2"
80 / 3"

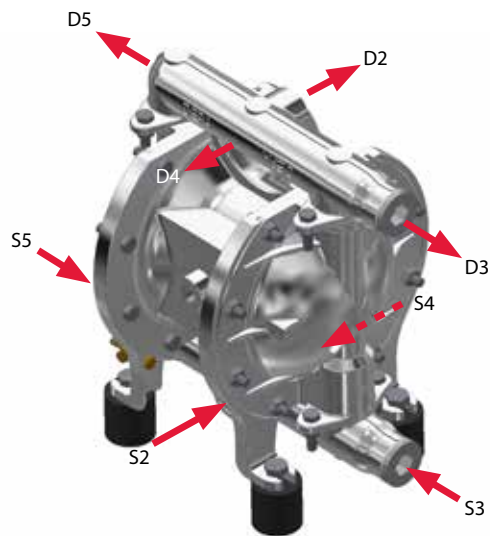
	Компоненты, контактирующие с перекачиваемой средой	Центральный блок
<b>SA</b>	Литая нержавеющая сталь	Алюминий
<b>SS</b>	Литая нержавеющая сталь	Литая нержавеющая сталь

Материал компонентов			
Наименование материала	Диафрагма	Седло клапана	Шар клапана
Бутадиен-акрилонитрильный каучук (NBR)	N	N	N <sup>1)</sup>
Каучук на основе сополимера этилена, пропилена и диенового мономера (EPDM)	E	E	E <sup>1)</sup>
Многофункциональный эластомер из натурального каучука (NRS)	B	B	B <sup>1)</sup>
Фторсодержащий эластомер (FKM)	F	F	-
Рифленая диафрагма DEPA popped S <sup>4®</sup>	S	-	-
ПТФЭ	T	T	T
Рифленая диафрагма DEPA popped E <sup>4®</sup>	Z	-	-
Нержавеющая сталь	-	R	R
Ядро, покрытое бутадиен-акрилонитрильным каучуком (NBR)	-	-	Y <sup>1)</sup>
Ядро, покрытое многофункциональным эластомером из натурального каучука (NRS)	-	-	V <sup>1)</sup>

### Присоединения трубопроводов с перекачиваемой средой / Ориентация адаптивных коллекторов

		Напорный патрубок			
		D2	D3	D4	D5
		(выход расположен со стороны, противоположной подводу воздуха)	(выход расположен справа, если смотреть со стороны подвода воздуха)	(выход расположен со стороны подвода воздуха)	(выход расположен слева, если смотреть со стороны подвода воздуха)
Всасывающий патрубок	S2 (вход расположен соосно с подводом воздуха)	-	E	Q <sup>1)</sup>	R
	S3 (вход расположен справа, если смотреть со стороны подвода воздуха)	G	H	T <sup>1)</sup>	U
	S4 (вход расположен со стороны, противоположной подводу воздуха)	J	K	W <sup>1)</sup>	X
	S5 (вход расположен слева, если смотреть со стороны подвода воздуха)	M	N	Y <sup>1)</sup>	Z

1) Не относится к типоразмеру 15. (По заказу возможно изготовление компонентов из других материалов)



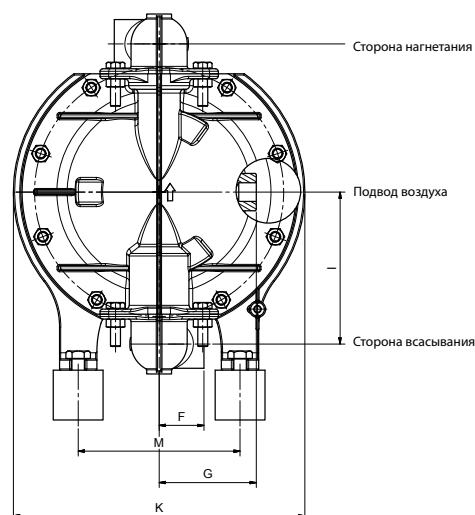
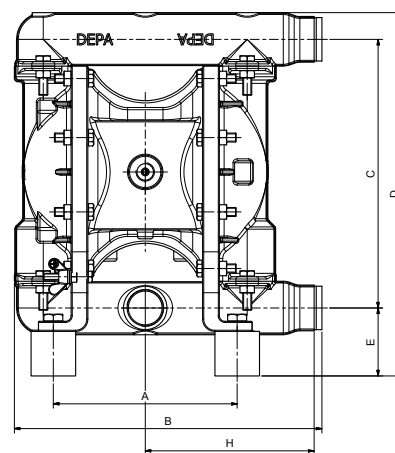
D = сторона нагнетания  
S = сторона всасывания

1) Не относится к насосам DH15/DH25 с внешней системой пневмоуправления AirSave System

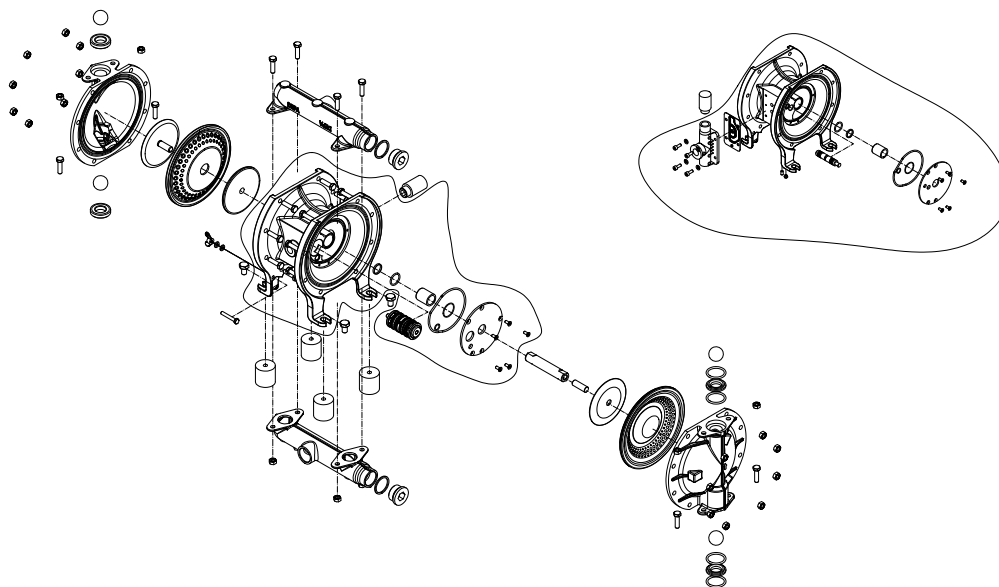
## Размеры адаптивных коллекторов

Размеры (мм)	Типоразмер насоса				
	15	25	40	50	80
A	136	165	180	243	296
B	211	276	380	508	629
C	180	241	307	414	522
D	251	326	421	546	686
E	52	61	80	88	105
F	32	36	48	68	88
G	65	78	78	120	120
H	114	152	204	273	338
I	89	122	155	208	262
K	174 (186) <sup>1)</sup>	234	266	351	434
M	105	130	165	220	280
Размер подсоединения для подвода воздуха к встроенному воздушному клапану (дюймы)	G 3/8"			G 3/4"	
Размер подсоединения для подвода воздуха к внешней системе пневмоуправления AirSave System (клапан типа "М") (дюймы)	G 1/2"			-	

1) Внешняя система пневмоуправления DEPA® AirSave System



### Перспективное изображение насоса с пространственным разделением деталей

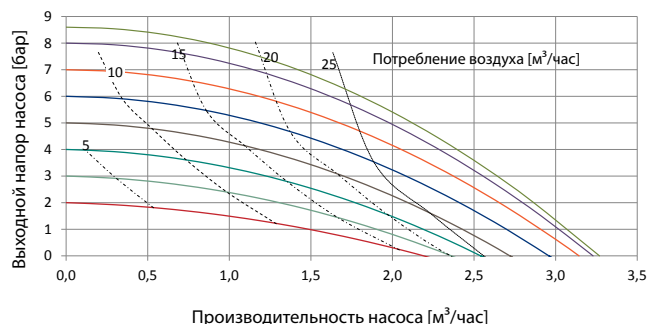


## Графики рабочих параметров насосов

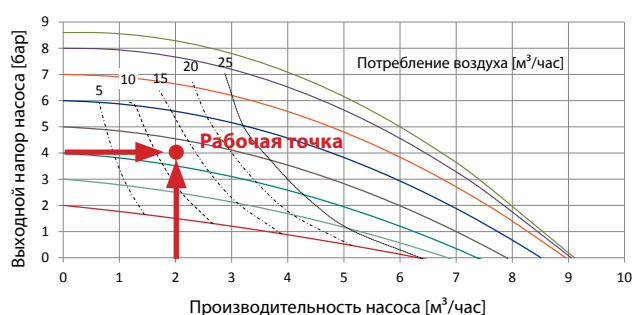
### Пример выбора насоса

Необходимая производительность насоса составляет 2 м<sup>3</sup>/час при выходном давлении 4 бар. Для этого варианта применения рекомендуется использовать модель DH25. Необходимое давление подаваемого воздуха составляет 4,3 бар. Потребление воздуха при этом составит 13 м<sup>3</sup>/час (между QI = 10 м<sup>3</sup>/час и QI = 20 м<sup>3</sup>/час).

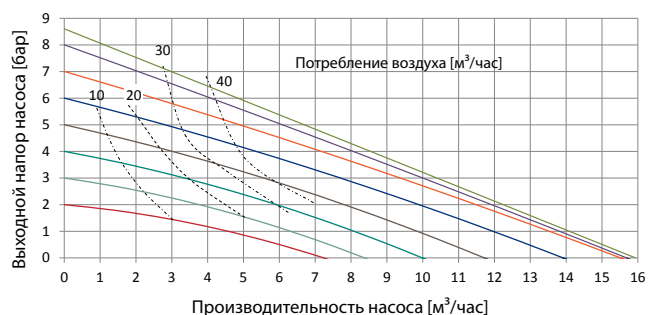
**DH15-SA/SS**



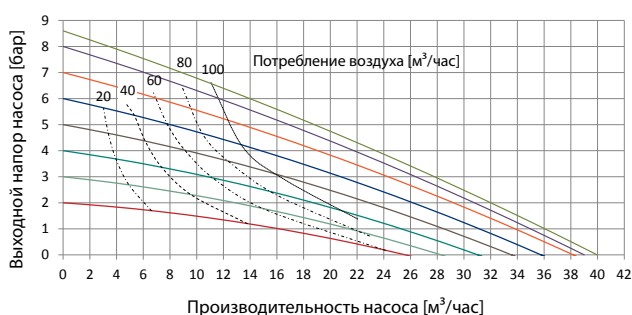
**DH25-SA/SS**



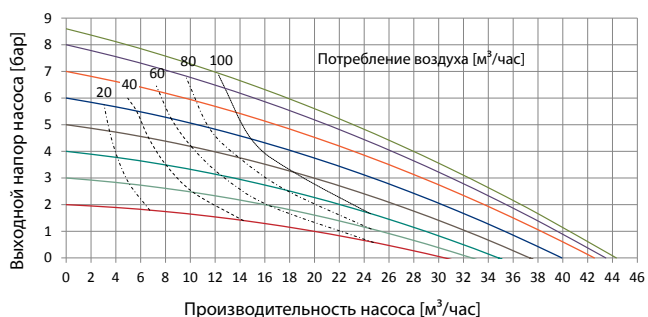
**DH40-SA/SS**



**DH50-SA/SS**



**DH80-SA/SS**



Графики приведены для насосов с встроенным воздушным распределительным клапаном.



## Приспособления и дополнительное оборудование



### Активные демпферы пульсаций

Активные демпферы пульсаций наиболее хорошо подходят для прерывистого режима работы. Встроенная в демпферы схема управления автоматически устанавливает оптимальный уровень демпфирования. Для активных демпферов необходима отдельная линия подвода воздуха. При разработке демпферов пульсаций и двухдиафрагменных пневмонасосов применялся один и тот же основной принцип – модульное использование взаимозаменяемых компонентов.



### Счетчик рабочих ходов насоса

Датчик счетчика рабочих ходов срабатывает при каждом цикле перемещения диафрагмы. Умножая количество рабочих ходов на объем камеры насоса, можно рассчитать выходной объемный расход. Счетчик рабочих ходов обеспечивает точность измерения и регулировки, необходимые в дозировочных вариантах применений. Датчик счетчика рабочих ходов, расположенный внутри центрального блока насоса, выдает электрический сигнал каждый раз, когда диафрагма достигает крайнего положения.



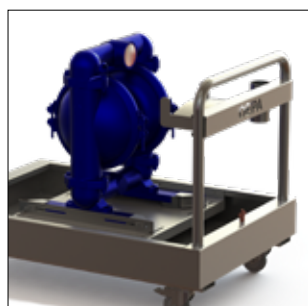
### Система контроля утечки через диафрагму

При повреждении диафрагмы перекачиваемая жидкость попадает в воздушную камеру насоса. При этом срабатывает расположенный в воздушной камере датчик. Выходной сигнал этого датчика поступает на устройство контроля, выполняющее оценку сигнала. Блок управления отключает подачу воздуха на воздушный клапан, и насос прекращает работать.



### Устройство подъема шара клапана

Инновационная конструкция позволяет выполнять дренаж без демонтажа насоса. Это обеспечивает удаление остатков перекачиваемого материала при работе насоса в таких важных вариантах применения, как перекачка лакокрасочных материалов, использование в складских резервуарах и разливочных машинах. Поворачиваемый в обе стороны штифт безотказно действует при повороте по часовой и против часовой стрелке, обеспечивая устранение возможных проблем, связанных с заеданием клапана из-за наличия остатков перекачиваемой среды в корпусе насоса. Конструкция этого устройства, изготовленного из нержавеющей стали 316L, обеспечивает высокую устойчивость к воздействию химикатов, вызывающих коррозию, в частности, щелочей, кислот и растворителей.



### Тележка с приемным резервуаром для перевозки насоса

Нижняя часть тележки для перевозки выполнена в виде приемной емкости для перевозки насосов различных размеров вместе со шлангами и всасывающей трубкой. Тележка для перевозки предназначена для промышленных вариантов применения, в которых необходимо гибкое техническое решение для перекачки материала, или где стационарное использование насоса DEPA® невозможно по экономическим или техническим причинам.

# DEPA®

Crane ChemPharma & Energy

Crane Process Flow Technologies GmbH

Heerdter Lohweg 63-71

40549 Kreuztal, Germany (Германия)

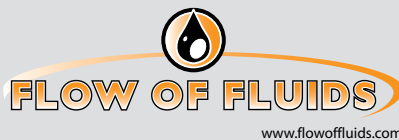
Тел.: +49 211 5956-0

E-Mail: [depa@cranecpe.com](mailto:depa@cranecpe.com)

[www.cranecpe.com](http://www.cranecpe.com)

[www.depapumps.com](http://www.depapumps.com)

**CRANE®**



## бренды, которым доверяют.



Crane Co. и ее дочерние компании не принимают на себя ответственность за ошибки, которые могут содержаться в каталогах, брошюрах, иных печатных материалах, а также в информации, размещенной на Интернет-сайтах. Компания Crane Co. оставляет за собой право внесения изменений в выпускаемые изделия без уведомления об этом, в том числе, в уже заказанные изделия при условии, что эти изменения могут быть осуществлены без необходимости изменять уже согласованные спецификации. Все товарные знаки, используемые в данном документе, являются собственностью Crane Co. или ее дочерних компаний. Логотипы Crane и товарные знаки Crane(в алфавитном порядке): ALOYCO®, CENTER LINE®, COMPAC-NOZ®, CRANE®, DEPA®, DUO-CHEK®, ELRO®, FLOWSEAL®, JENKINS®, KROMBACH®, NOZ-CHEK®, PACIFIC VALVES®, RESISTOFLEX®, REVO®, SAUNDERS®, STOCKHAM®, TRIANGLE®, UNI-CHEK®, WTA®, и XOMOX® — являются зарегистрированными товарными знаками компании Crane Co. Все права защищены.

© Crane ChemPharma & Energy