

DEPA[®]

brands you trust.



Технические данные
DEPA[®] DL-SLV/ DL-SUV
Диафрагменные насосы с пневмоприводом

CRANE

Crane ChemPharma & Energy

www.depapumps.com
www.cranecpe.com

Возможности и преимущества

Насосы DL-SLV и DL-SUV DEPA изготовлены из полированной нержавеющей стали с качеством чистовой обработки поверхности до Ra* 3,2 мкм и эластомерных материалов, разрешенных к применению Управлением по контролю за продуктами и лекарствами США. Эти насосы отличаются прочной конструкцией, легкостью и быстротой демонтажных операций и возможностью проведения очистки и стерилизации без демонтажа (ОБД и СБД). Используемая в конструкции насосов рама из нержавеющей стали обеспечивает простоту и оперативность выполнения дренажа и слива жидкости после ОБД.

* Ra = средняя шероховатость поверхности

Основные характеристики

- ❶ Особая конструкция насоса обеспечивает оптимальный режим перекачивания жидкости, содержащей крупные твердые частицы
- ❷ Специальная V-образная рама позволяет за счет легкости и быстроты демонтажа сократить время простоя агрегата и оперативно полностью слить жидкость из насоса
- ❸ Очистку и стерилизацию насоса можно выполнять без демонтажа

Размер (мм)	15	25	40	50	80
Высота всасывания (м), макс.	-	4	4	4	4
Макс. размер твердых частиц (мм)	-	10	16	18	25
Вес (кг.)	-	21	30	57	94

Тип	15 (½")	25 (1")	40 (1 ½")	50 (2")	80 (3")
DL-SLV - полированная нержавеющая сталь 304	-	●	●	●	●
DL-SLV - полированная нержавеющая сталь 316 L	-	●	●	●	-



Области применения

Корпус, изготовленный из полированной нержавеющей стали, и другие элементы, выполненные ковкой из аустенитной стали, обладают высокой стойкостью к воздействию химических веществ и коррозии, что позволяет применять насос в технологических процессах производства пищевых продуктов и для жидкостей, содержащих кислоты и щелочи, в частности, в указанных ниже отраслях промышленности:

- Пивоваренная промышленность
- Биотехнологии
- Химическая промышленность
- Косметика
- Молочная промышленность
- Пищевая промышленность
- Фармацевтическая промышленность

Возможности и преимущества

Температура

Диапазон температур: от -25 °С до +130 °С

Жидкий продукт внутри насоса	Макс. температура (°С)
Бутадиен-нитрильный каучук (NBR)	от -15 до +90
Этилен-пропилен-диеновый каучук (ЭПДК)	от -25 до +90
ЭПДК серый	от -25 до +90
Бутадиен-нитрильный каучук (NBR)	от -15 до +70
Фторсодержащий эластомер	от -5 до +120
DEPA popped S ⁴ *	от -20 до +110
ПТФЭ	от -20 до +100
DEPA popped E ⁴ *	от -10 до +130

Маркировка и обозначения

На насосах имеются таблички паспортными данными, в том числе с кодом модели насоса, серийным номером, датой изготовления и максимально допустимыми значениями температуры и давления.

Используемый код насосов DEPA® содержит все данные о размере агрегата, материале, из которого он изготовлен, и оборудовании, что позволяет точно определить необходимые для данной модели запасные части.

Применяемые нормативные документы

- Насосы соответствуют требованиям ATEX, указанным в директиве 94/9 / ЕС для оборудования группы II, категории 2GD; группа взрывобезопасности – IIB Tx (II 2 GD IIB Tx)
- Директива о машинном оборудовании 2006/42/ЕС
- Сертификация по ГОСТ

Материалы



Соответствует требованиям II 2GD IIB Tx ATEX



	DL-SLV	DL-SUV
Материал корпуса	Нержавеющая сталь 1.4301 / 304	Нержавеющая сталь 1.4404 / 316L
Вариант конструктивного исполнения	кованый / сварной	кованый / сварной
Обработка поверхности	Ручная полировка / электрополировка	Ручная полировка / электрополировка
Качество обработки поверхности	Ra ¹⁾ ≤ 3,2 мкм	Ra ¹⁾ ≤ 3,2 мкм
Центральный блок	1.4301 / 304	1.4301 / 304
Воздушная камера	1.4404 электрополировка	1.4404 электрополировка
Наружная головка поршня	316L Ra ¹⁾ < 3,2 мкм электрополировка	316L Ra ¹⁾ < 3,2 мкм электрополировка
Крепление мембраны	Ленточный зажим 1.4301 электрополировка	Ленточный зажим 1.4301 электрополировка
Всасыв. / напорн. трубопровод	1 шт.	3 шт.
Подсоединения	Трехэлементный зажим DIN11851 ²⁾ SMS	Трехэлементный зажим DIN11851 DIN11864-1 ²⁾ SMS
Сертификаты	FDA ³⁾	FDA ³⁾

¹⁾ Ra = средняя шероховатость поверхности

²⁾ Стандартный вариант

³⁾ Для мембран и шаровых клапанов из ЭПДК и ПТФЭ / E4

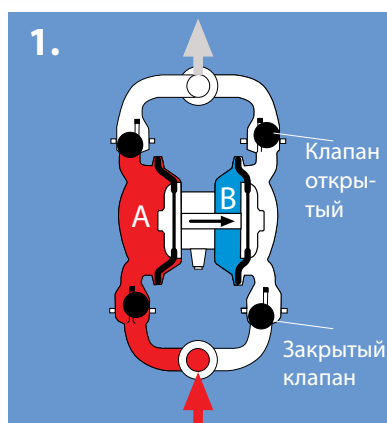
Эксплуатация



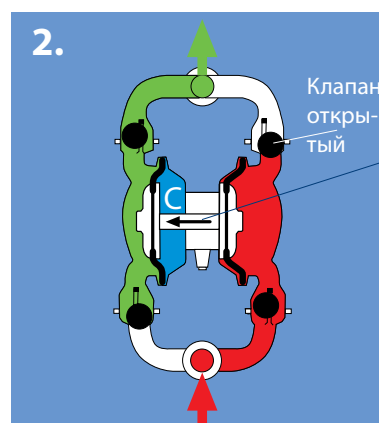
Эксплуатация

Двухмембранные пневмонасосы DEPA® работают по принципу объемного вытеснения с осцилляцией с двумя противовключенными камерами. Камеры разделены мембранами на зоны воздуха и жидкости. Две мембраны соединяются штоком поршня, благодаря чему во время одного цикла среда вытесняется из одной камеры насоса, в то время как вторая камера всасывает среду. На четырех приведенных схемах показана последовательность полного цикла, состоящего из тактов всасывания и нагнетания. Показан пустой и полный мембранный пневмонасос. Среда представлена цветом (красный/зеленый) для наглядности.

- Красный = область всасывания среды
- Зелёный = область нагнетания среды

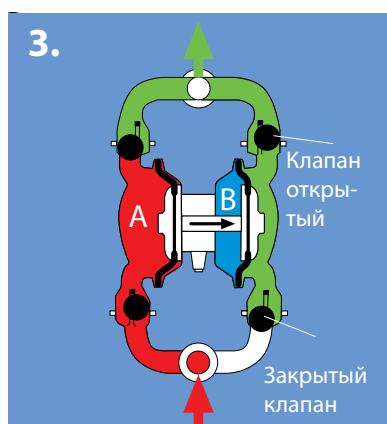


При запуске воздух под давлением в зоне В (действующий через присоединенные мембраны) понижает давление в камере жидкости А.

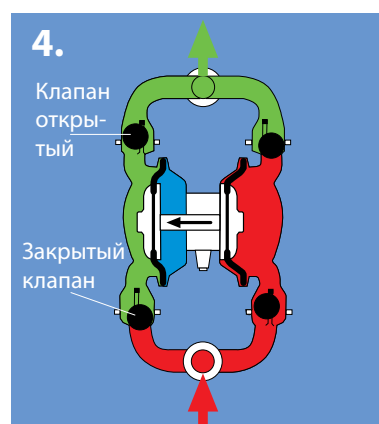


Конечное положение внутренних дисков переключает управляющий клапан между чередующимися фазами.

Воздух под давлением в воздушной зоне С действует на мембрану, вытесняя среду из насоса.



Процесс продолжается новым повышением давления в зоне В, вытесняющим среду из насоса и забирающим новую порцию среды в камеру А, где одновременно создается низкое давление.



Цикл повторяется, создавая давление переменное в зонах В и С, пока насос работает.

Размеры и оборудование насосов

DL	25	-	S	L	B	G	-	G	-	-	-	T
DL	25	-	S	U	B	G	-	G	-	-	-	T






Присоединительные размеры DN (мм) / дюйм.
25 / 1"
40 / 1 1/2"
50 / 2"
80 / 3"

Применяемые материалы		
Материал	Диафрагма	Шаровой клапан
ЭПДК серый	G	G
ЭПДК серый с сердечником	-	X
ПТФЭ	T	T
ПТФЭ сердечник	Z	Z
Нержавеющая сталь	-	R

	Материал
L	Нержавеющая сталь 304
U	Нержавеющая сталь 316 L

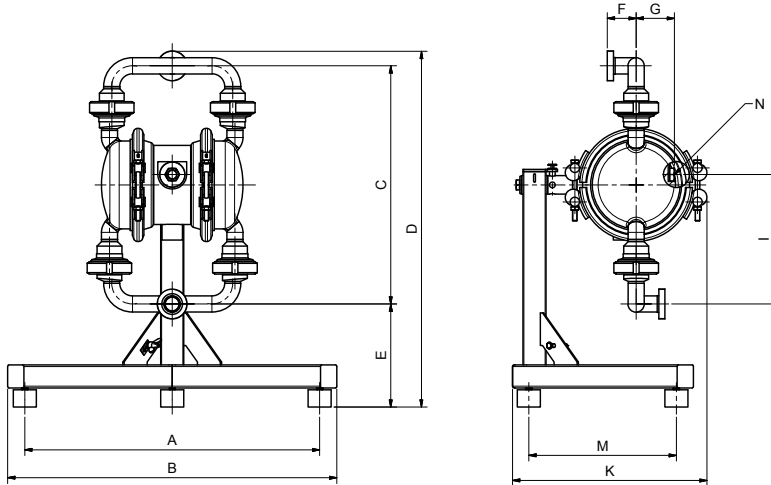
	Подсоединения
T	Трехэлементный зажим ISO
U	Трехэлементный зажим DIN
Z	Трехэлементный зажим ASME-BPE (Zoll)
N	SMS

Характеристики, относящиеся к очистке

DLXX-SLV	DLXX-SUV
1 всасыв. / напорн. трубопровод Фиксированное положение присоединительного отверстия	3 всасыв. / напорн. трубопровод Регулируемое положение присоединительного отверстия Возможность полной разборки с целью более качественной очистки
	
Насосы можно разворачивать в наклонное положение	
  	
Возможность ОБД и СБД	
В обоих типах может быть предусмотрен полный слив остатков жидкости	

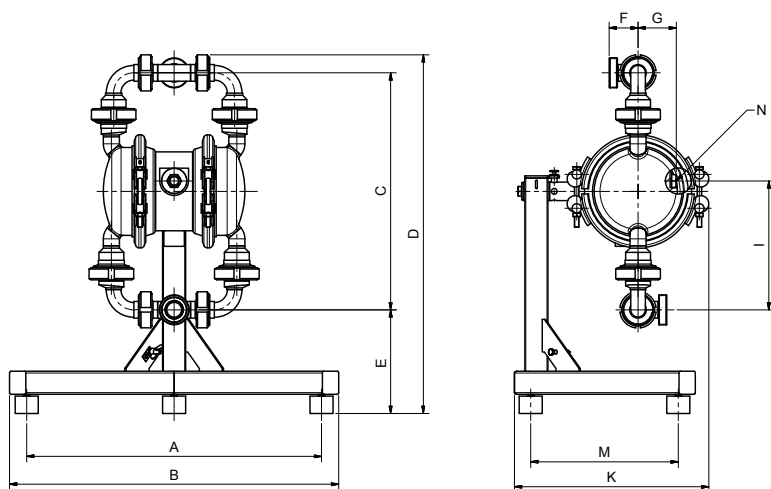
Размеры

Тип DL-SLV



Габариты (мм)	Размер			
	25	40	50	80
A	512	512	762	762
B	571	571	834	834
C	413	575	714	854
D	618	705	974	1063
E	179	98	221	152
F	50	55	57	100
G	67	67	123	123
I	225	306	384	453
K	337	363	495	540
M	256	256	381	381
N (подача воздуха)	G 3/8	G 3/8	G 3/4	G 3/4

Тип DL-SUV

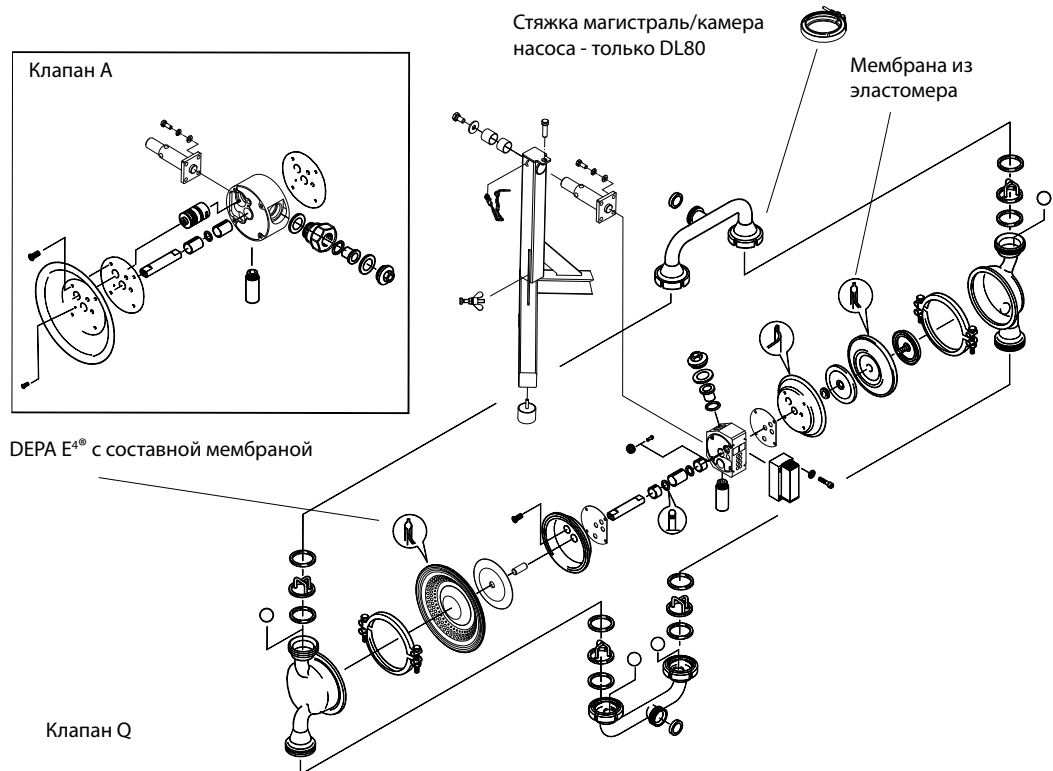


Габариты (мм)	Размер		
	25	40	50
A	512	512	762
B	571	571	834
C	415	575	714
D	624	711	981
E	178	98	221
F	50	65	70
G	67	67	123
I	225	306	384
K	337	363	495
M	256	256	381
N (подача воздуха)	G 3/8	G 3/8	G 3/4

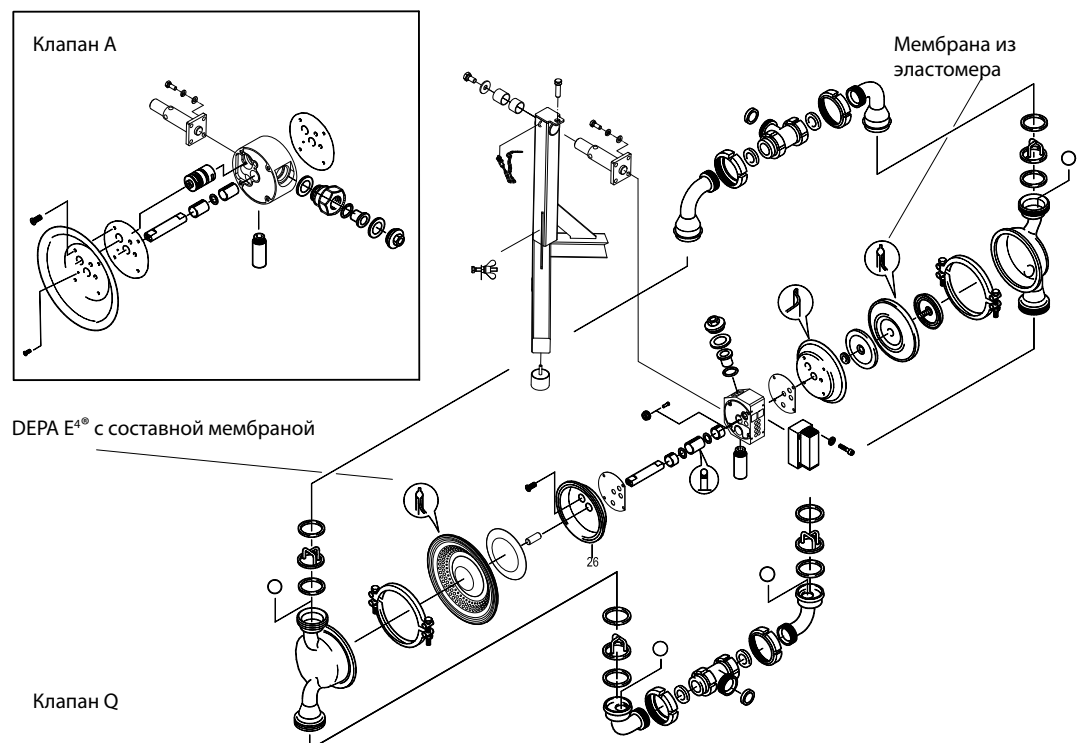
Покомпонентное изображение

Специальная конструкция V-образной рамы позволяет свести к минимуму время простоя агрегата. Конструкция насосов DEPA® обеспечивает возможность оперативного демонтажа всех компонентов, контактирующих с продуктом. Благодаря этому продолжительность технического обслуживания сведена к абсолютному минимуму.

DL25-80-SLV



DL25-50-SUV



Вспомогательное оборудование и автоматика

Активные Гасители пульсаций



Мембранные пневматические насосы DEPA® могут оснащаться активными гасителями пульсаций, монтируемыми на напорном трубопроводе. Они минимизируют остаточные пульсации.

Активные гасители пульсаций, в частности, пригодны для режимов непостоянной работы. Благодаря встроенному управлению, автоматически настраивают оптимальную степень гашения. Требуется отдельная подача воздуха.

Как и для пневматических насосов DEPA® при разработке гасителей мы руководствовались принципом модульности и взаимозаменяемости частей. Гасители пульсаций требуют минимум технического обслуживания, и в зависимости от применения, доступны из тех же самых материалов корпусов и мембран, что и насосы.

Пассивные Гасители пульсаций



Как альтернатива активному гасителю пульсаций, насосы DEPA могут оснащаться пассивным, который устанавливается на напорном трубопроводе. Данный тип гасителя идеально подходит для длительной и береперейбойной эксплуатации.

Для пассивного гасителя пульсаций доступны различные варианты исполнения корпуса: окрашенная сталь, полипропилен или нержавеющая сталь и, в зависимости от варианта исполнения, может быть оснащен внутренней мембраной. При необходимости минимизации пульсаций гаситель подбирается на основании типоразмера насоса.

Система мониторинга-разрыва диафрагмы



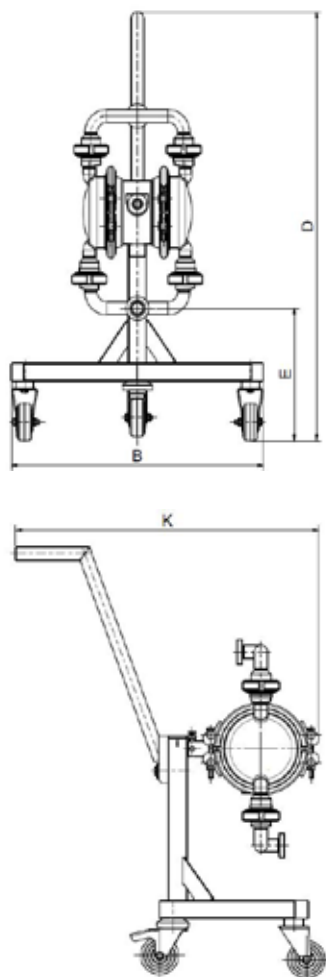
В случае разрыва диафрагмы перекачиваемая среда попадает в воздушную камеру, в результате чего срабатывает датчик. Затем датчик направляет электрический выходной сигнал на устройство мониторинга для оценки. Блок управления выключает подачу воздуха на воздушный клапан и тем самым прекращает работу насоса. Устанавливается по два датчика на насос (по одному на камеру).

Предлагается два типа датчиков:

- Проводящий стандартный (оранжевый) для токопроводящих сред
- емкостного сопротивления, АТЕХ (синий) предназначенный для нетокопроводящих продуктов и утверждённый для АТЕХ-сертифицированных насосов.

Вспомогательное оборудование и автоматика

Тип DL-SLV / SUV с передвижной установкой



Габариты (мм)	Размер (SLV / SUV)			
	25	40	50	80
B	571	571	834	834
D	915	915	1082/1089	1171
E	284	203	328	260
K	642	668	730	775

Клапан плавного пуска



Для насосов начинающих работу в сухом состоянии, открывание подачи сжатого воздуха может создавать большую нагрузку на материалы корпуса и мембран, что приведет к нежелательному износу. Эти удары давления можно сгладить, повышая давление постепенно. Для автоматизации этого процесса мы производим воздушные Клапаны плавного пуска, которые можно использовать со всеми насосами DEPA®.

Счетчик циклов



Датчик счетчика циклов считает количество датчик считает количество циклов перемещения диафрагмы. Путем умножения числа циклов на объем насосной камеры можно определить жалательную подачу. Для дозирочных применений счетчик циклов обеспечивает точность измерений и регулировки производительности.

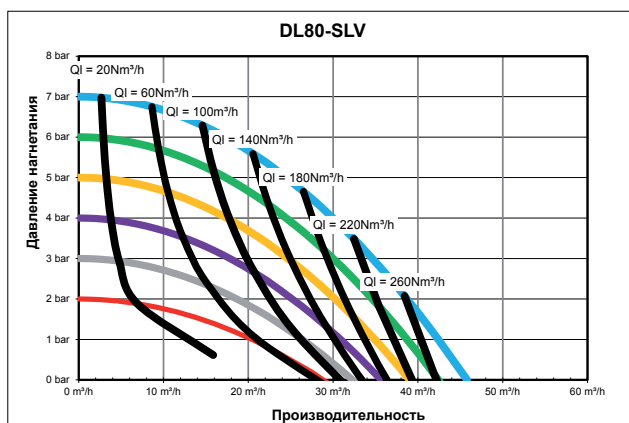
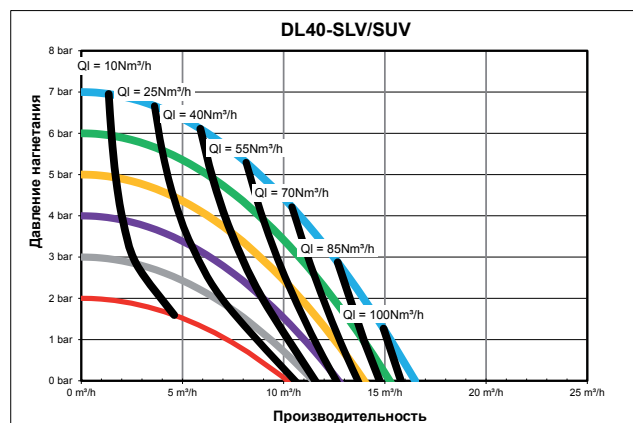
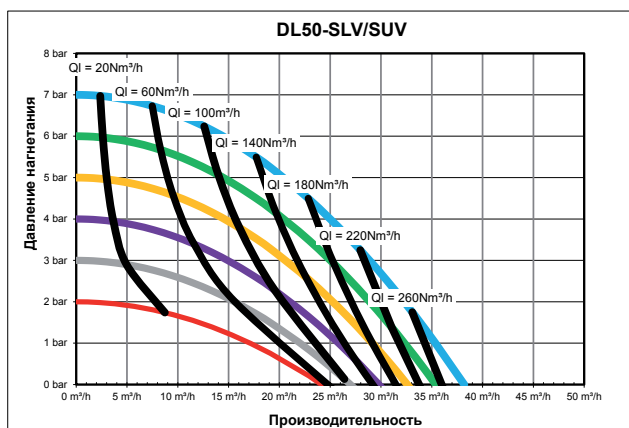
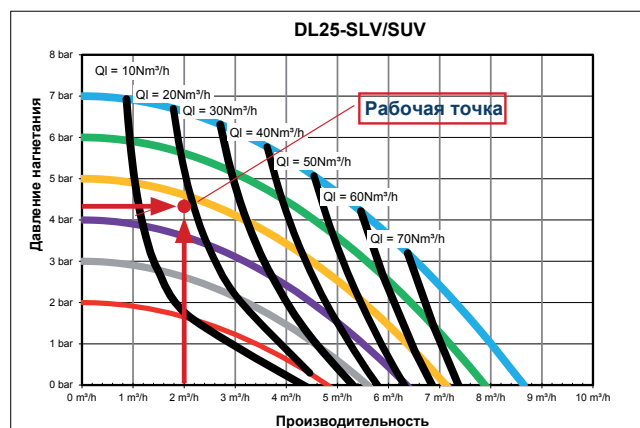
Датчик циклов, расположенный внутри центрального блока, создает электрический выходной сигнал каждый раз, когда диафрагма достигает крайнего положения.

Счетчик циклов состоит из датчика и электронного блока/регулятора. Датчик может использоваться в насосах с сертификатом ATEX.

Графики эксплуатационных показателей

Пример выбора насоса

Необходимый расход составляет $2 \text{ м}^3 / \text{час}$ при давлении нагнетания 4 бар. Для этого варианта применения рекомендуется использовать насос DL 25. Необходимый объем подаваемого воздуха составляет 4,3 бар. Это соответствует потреблению воздуха 17 норм. $\text{м}^3 / \text{час}$.



DEPA®

Crane ChemPharma & Energy

Crane Process Flow Technologies GmbH

Postfach 11 12 40, D-40512 Düsseldorf/Дюссельдорф

Heerdter Lohweg 63-71, D-40549 Düsseldorf/Дюссельдорф

Тел.: +49 211 5956-0

Факс: +49 211 5956-111

www.cranecpe.com

www.depapumps.com

CRANE®



brands you trust.



Crane Co. и ее дочерние компании не несут ответственность за ошибки, которые могут содержаться в каталогах, брошюрах, иных печатных материалах и в информации, размещенной на интернет-сайтах. Crane Co. оставляет за собой право внесения изменений в выпускаемые изделия без уведомления об этом, в том числе, в уже заказанные изделия при условии, что они могут быть осуществлены без необходимости изменения уже согласованных спецификаций. Все торговые марки в данном документе являются собственностью Crane Co. или ее дочерних компаний. Логотипы Crane и торговых марок Crane, в алфавитном порядке, (ALOYCO®, CENTER LINE®, COMPAC-NOZ®, CRANE®, DEPA®, DUO-CHEK®, ELRO®, FLOWSEAL®, JENKINS®, KROMBACH®, NOZ-CHEK®, PACIFIC VALVES®, RESISTOFLEX®, REVO®, SAUNDERS®, STOCKHAM®, TRIANGLE®, UNI-CHEK®, WTA®, и XOMOX®) являются зарегистрированными товарными знаками компании Crane Co. Все права защищены.