

# DEPA<sup>®</sup>

brands you trust.



Technický datový list  
DEPA<sup>®</sup> DL-SLV/ DL-SUV  
Vzduchem poháněná membránová čerpadla

**CRANE**

Crane ChemPharma & Energy

[www.depapumps.com](http://www.depapumps.com)  
[www.cranecpe.com](http://www.cranecpe.com)

## Vlastnosti a výhody

Čerpadla DL-SLV a DL-SUV jsou vyrobena z leštěné nerezové oceli s povrchem o kvalitě Ra\* až 3,2 µm a schválenými materiály elastomerů organizací FDA (Food & Drug Administration). Čerpadla se vyznačují svou odolnou konstrukcí, rychlým a snadným rozebráním, funkcím CIP (čištění na místě) a SIP (sterilizace na místě). Díky použití rámu z nerezové oceli lze čerpadlo po CIP snadno a rychle vypustit/vyprázdnit.

\*Ra = drsnost střední aritmetická

### Klíčové vlastnosti

- ❶ Speciální konstrukce čerpadla pro optimální vedení kapalin a velké rozměry pevných částic
- ❷ Speciální rám ve tvaru V pro rychlé a snadné rozebírání, které zkracuje odstávky a umožňuje snadné a naprosté vypuštění čerpadla
- ❸ Vhodné pro CIP a SIP



### Velikosti

Velikost (mm)	15	25	40	50	80
Výška sání (m), na sucho	-	4	4	4	4
Max. velikost pevných látek (mm)	-	10	16	18	25
Hmotnost (kg)	-	21	30	57	94

Typ	15 (½ palce)	25 (1 palec)	40 (1 ½ palce)	50 (2 palce)	80 (3 palce)
<b>DL-SLV</b> – leštěná nerezová ocel 304	-	●	●	●	●
<b>DL-SUV</b> – leštěná nerezová ocel 316 L	-	●	●	●	-

### Použití

Materiál tělesa z leštěné nerezové oceli s austenitickou kovanou ocelí poskytuje vysokou úroveň chemické odolnosti a odolnosti vůči korozi. Je vhodný pro zpracování potravin a čisticí kapaliny obsahující kyseliny a zásady, například:

- nápoje
- biotechnologie
- chemikálie
- kosmetiku
- mléčné výrobky
- potraviny
- farmaka

## Vlastnosti a výhody

### Teplota

Rozsah teplot: -25 °C až +130 °C

médiem smočený vnitřek	Max. teplota (°C)
NBR	-15 až +90
EPDM	-25 až +90
EPDM šedá	-25 až +90
NRS	-15 až +70
FKM	-5 až +120
DEPA Nopped S <sup>4</sup> ®	-20 až +110
PTFE	-20 až +100
DEPA Nopped E <sup>4</sup> ®	-10 až +130

### Označení a identifikace

Čerpadla jsou označena typovým štítkem zahrnujícím kód čerpadla, sériové číslo, datum výroby a max. povolenou teplotu a tlak.

Kód čerpadla DEPA® obsahuje všechny informace o velikosti, materiálu a příslušenství a umožňuje přesné určení náhradních dílů.

### Platné pokyny

- V souladu s normou ATEX podle směrnice 94/9/ES skupiny zařízení II, kategorie 2GD, skupina výbušnosti IIB Tx (II 2 GD IIB Tx)
- Směrnice pro strojní zařízení 2006/42/ES
- Certifikace GOST



V souladu s normou ATEX II 2GD IIB Tx



### Materiály

	DL-SLV	DL-SUV
Materiál tělesa	Nerezová ocel 1.4301/ 304	Nerezová ocel 1.4404/ 316L
Konstrukce	kovaná/svařovaná	kovaná/svařovaná
Povrch	Ručně/elektrolyticky leštěný	Ručně/elektrolyticky leštěný
Kvalita	Ra <sup>1)</sup> ≤ 3,2 μm	Ra <sup>1)</sup> ≤ 3,2 μm
Středový blok	1.4301/304	1.4301/ 304
Vzduchová komora	1.4404 elektrolyticky leštěná	1.4404 elektrolyticky leštěná
Vnější krytka pístu	316L Ra <sup>1)</sup> < 3,2 μm elektrolyticky leštěná	316L Ra <sup>1)</sup> < 3,2 μm elektrolyticky leštěná
Upevnění membrány	Pásková spona 1.4301 elektrolyticky leštěná	Pásková spona 1.4301 elektrolyticky leštěná
Rozvod S-/D	1dílný	3dílný
Spoje	Tri-Clamp DIN11851 <sup>2)</sup> SMS	Tri-Clamp DIN11851 DIN11864-1 <sup>2)</sup> SMS
Certifikáty	FDA <sup>3)</sup>	FDA <sup>3)</sup>

<sup>1)</sup> Ra = střední aritmetická drsnost

<sup>2)</sup> Norma

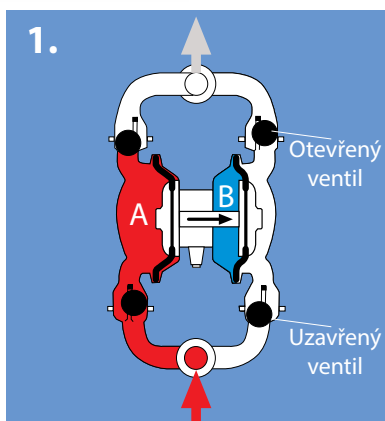
<sup>3)</sup> Pro membrány a kulové ventily – EPDM šedá a PTFE/E4



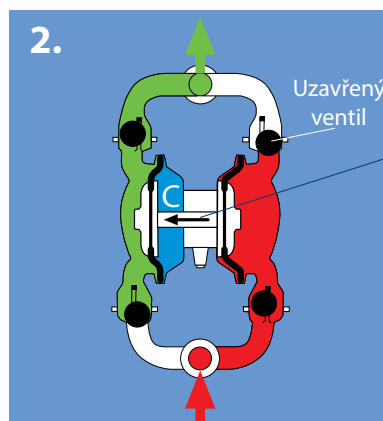
### Provoz

Vzduchem poháněná membránová čerpadla DEPA® fungují na principu oscilujícího výtlačku, se dvěma protilehlými čerpacími komorami. Obě jsou rozděleny membránou na oblast se vzduchem a kapalinou. Dvě membrány jsou propojeny táhlem, což vytváří efekt, že během jednoho cyklu je kapalina vytlačena z jedné komory čerpadla a zároveň je vtahována do druhé komory čerpadla. Čtyři výkresy označují pořadí úplného cyklu skládajícího se ze sání a stlačení a ukazují prázdné a „plné“ vzduchem ovládané membránové čerpadlo. Kapalina je uvedena barevně (červená/zelená) pro přehlednost.

- červená = médium ve stavu nasávání
- zelená = médium ve stavu vytlačování

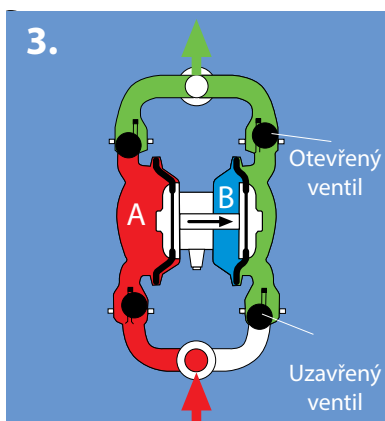


Při spuštění stlačený vzduch v oblasti B (funguje pomocí spojených membrán) snižuje tlak v komoře A.

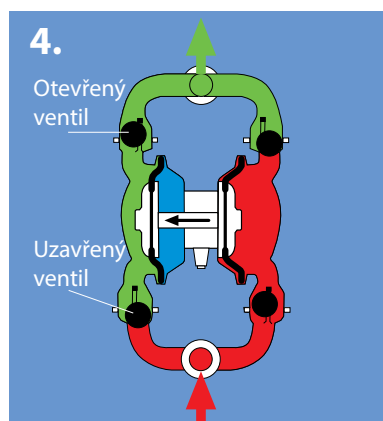


Stlačený vzduch v oblasti C působí na membránu a vytlačuje produkt z čerpadla.

Koncové polohy vnitřních pístů přepínají řídicí ventil mezi střídavými fázemi.



Proces dále pokračuje opětovným vytvořením tlaku v oblasti B, tentokrát za účelem vytlačení produktu z čerpadla a zároveň nasátí nového produktu do komory A, kde zároveň vzniká nízký tlak.



Cyklus se opakuje střídavým působením tlaku v oblastech B a C za provozu čerpadla.

## Velikosti čerpadla a příslušenství

<b>DL</b>	<b>25</b>	<b>-</b>	<b>S</b>	<b>L</b>	<b>V</b>	<b>G</b>	<b>-</b>	<b>G</b>	<b>-</b>	<b>-</b>	<b>-</b>	<b>T</b>
<b>DL</b>	<b>25</b>	<b>-</b>	<b>S</b>	<b>U</b>	<b>V</b>	<b>G</b>	<b>-</b>	<b>G</b>	<b>-</b>	<b>-</b>	<b>-</b>	<b>T</b>


Spojovací rozměr DN (mm) / palce
25 / 1"
40 / 1 1/2"
50 / 2"
80 / 3"

Možnosti materiálu		
Materiál	Membrána	Kulová část ventilu
EPDM šedá	G	G
EPDM šedá s jádrem	-	X
PTFE	T	T
Jádro z PTFE	Z	Z
Nerezová ocel	-	R

	Materiál
L	Nerezová ocel 304
U	Nerezová ocel 316 L

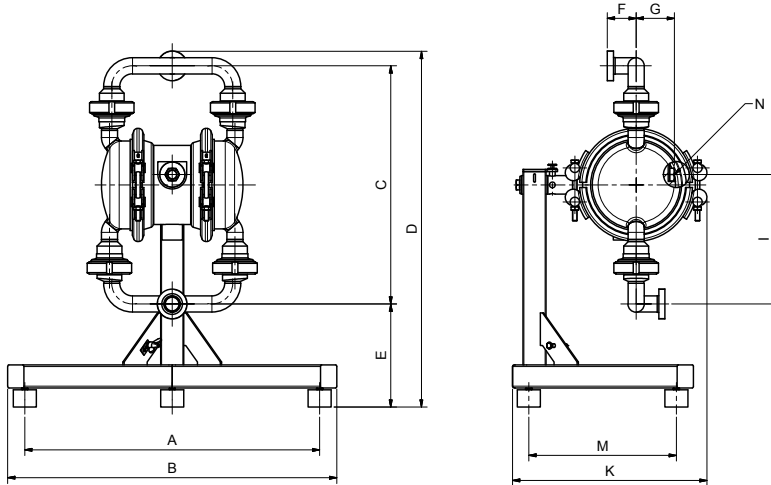
	Spoje
T	Triclamp ISO
U	Triclamp DIN
Z	Triclamp ASME-BPE (Zoll)
N	SMS

### Vlastnosti čištění

DLXX-SLV	DLXX-SUV
1dílný rozvod S-/D Pevná orientace vývodu	3dílný rozvod S-/D Nastavitelná orientace vývodu Možnost úplného rozebrání pro lepší možnost čištění
Čerpadla lze naklánět	
	
Možnost CIP, SIP	
Pro vypouštění zbytků lze dodat oba typy	

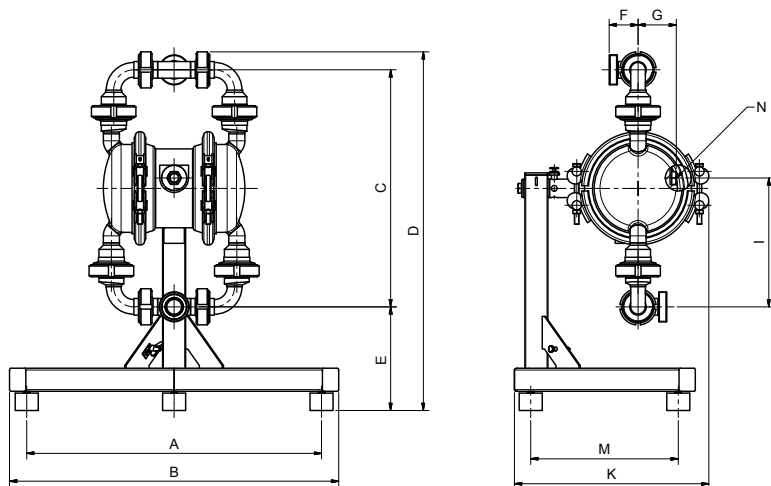
## Rozměry

### Typ DL-SLV



Rozměry (mm)	Velikost			
	25	40	50	80
A	512	512	762	762
B	571	571	834	834
C	413	575	714	854
D	618	705	974	1063
E	179	98	221	152
F	50	55	57	100
G	67	67	123	123
I	225	306	384	453
K	337	363	495	540
M	256	256	381	381
N (sání vzduchu)	G 3/8	G 3/8	G 3/4	G 3/4

### Typ DL-SUV

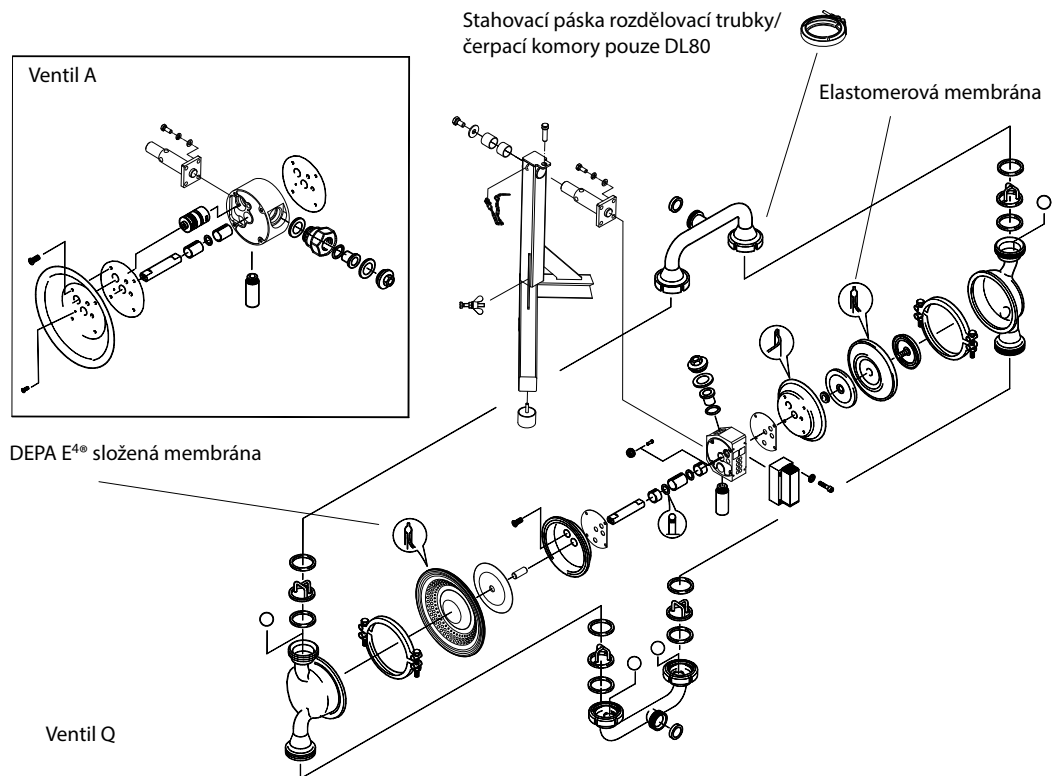


Rozměry (mm)	Velikost		
	25	40	50
A	512	512	762
B	571	571	834
C	415	575	714
D	624	711	981
E	178	98	221
F	50	65	70
G	67	67	123
I	225	306	384
K	337	363	495
M	256	256	381
N (sání vzduchu)	G 3/8	G 3/8	G 3/4

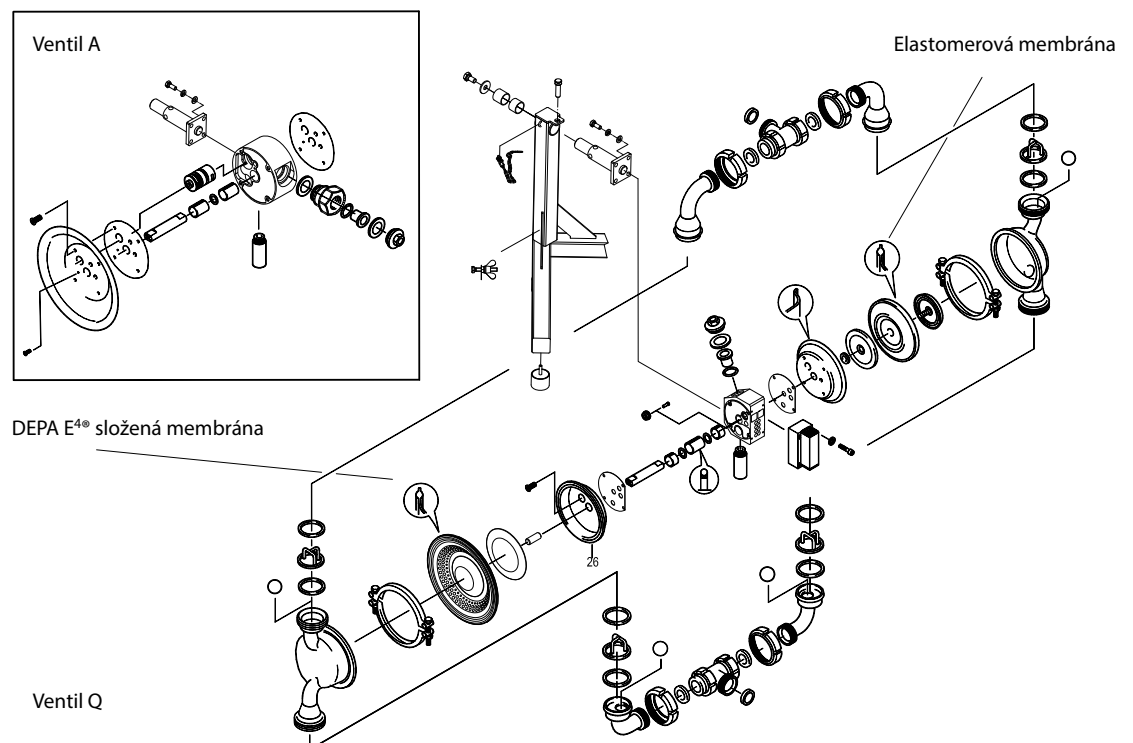
## Rozložený pohled

Speciální konstrukce rámu do V zkracuje odstávky na minimum. Čerpadla DEPA® byla navržena tak, aby bylo možné všechny součásti, které jsou v kontaktu s produktem, rozebrat a zase složit v krátké době. To znamená, že servis je omezen na absolutní minimum.

### DL25-80-SLV



### DL25-50-SUV



## Příslušenství a automatizace

### Aktivní tlumiče pulzací



Vzduchem ovládaná čerpadla DEPA® s dvojitou membránou lze také vybavit aktivním tlumičem pulzací namontovaným na výstupním potrubí. Tento tlumič minimalizuje zbývající pulzace.

Aktivní tlumiče pulzací jsou zvláště vhodné pro občasné provozní podmínky a z důvodu integrovaného ovládnutí se automaticky přizpůsobují a zajišťují optimální úroveň tlumení. Vyžadován je samostatný přívod vzduchu.

Podobně jako u vzduchem poháněných čerpadel s dvojitou membránou je princip, kterým se řídí vývoj tlumičů pulzací, modulární využívání společných komponent.

Tlumiče pulzací vyžadují minimální údržbu a jsou, v závislosti na požadavcích použití, dostupné ve stejném krytu a materiálech membrány jako čerpadlo.

### Pasivní tlumiče pulzací



Alternativně k aktivnímu tlumiči pulzací mohou být vzduchem ovládaná čerpadla DEPA® s dvojitou membránou také dodávána s pasivním tlumičem pulzací namontovaným na výstupním potrubí. Tento typ je zvláště vhodný pro trvalé provozní podmínky.

Pasivní tlumiče pulzací jsou dostupné v několika druzích materiálů krytů – lakovaná ocel, polypropylen nebo nerezová ocel – a v závislosti na konstrukci je lze osadit interní membránou. Vhodný tlumič pulzací lze za účelem minimalizace pulzací vybrat na základě velikosti čerpadla.

### Systém sledování těsnosti membrány



V případě závady membrány čerpaná kapalina pronikne do vzduchové komory a aktivuje snímač. Snímač následně odešle elektrický výstup do zařízení sledování pro vyhodnocení signálu. Řídicí jednotka vypne přívod vzduchu do vzduchového ventilu a tak zastaví činnost čerpadla.

Namontovány jsou dva snímače na čerpadlo (jeden na komoru).

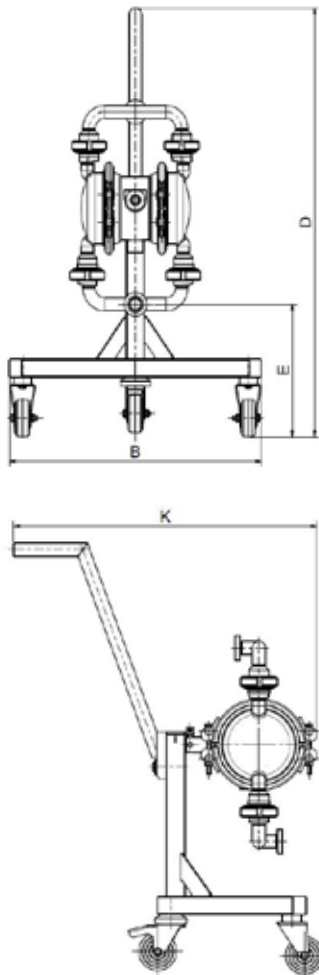
K dispozici jsou dva typy snímačů:

- Měření vodivosti, standardní (oranžový) pro vodivé produkty
- Kapacitní systém, ATEX (modrý) pro nevodivé produkty a schválený pro čerpadla s certifikací ATEX.



## Příslušenství a automatizace

### Typ DL-SLV/SUV s mobilní jednotkou



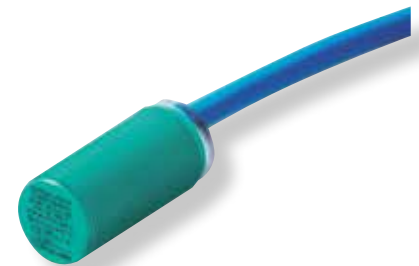
Rozměry (mm)	Velikost (SLV/SUV)			
	25	40	50	80
B	571	571	834	834
D	915	915	1082/1089	1171
E	284	203	328	260
K	642	668	730	775

### Ventil pro postupné spouštění



U čerpadel, která nebyla připravena k činnosti, může neřízené otevření přívodu stlačeného vzduchu způsobit velké zatížení materiálu tělesa a membrán a vést k nechtěnému opotřebení. Tyto tlakové nárazy lze omezit zvyšování provozního tlaku pomalým a postupným způsobem. Pro automatizaci tohoto procesu jsme vytvořili náš ventil pro postupné spouštění, který lze použít se všemi čerpadly DEPA®.

### Počítadlo cyklů



Snímač počítadla cyklů počítá všechny cykly pohybu membrány. Znásobením počtu cyklů objemem komory čerpadla lze určit výstupní průtok. Pro aplikace dávkování poskytuje počítadlo cyklů přesné měření a přesnou regulaci.

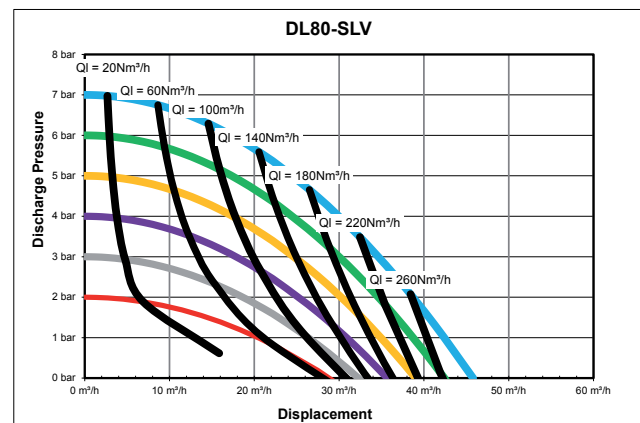
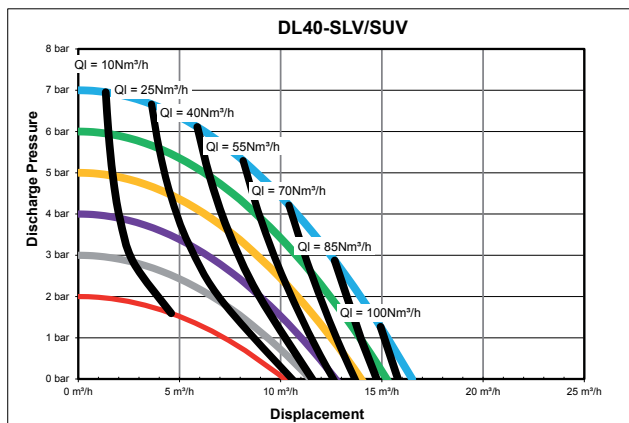
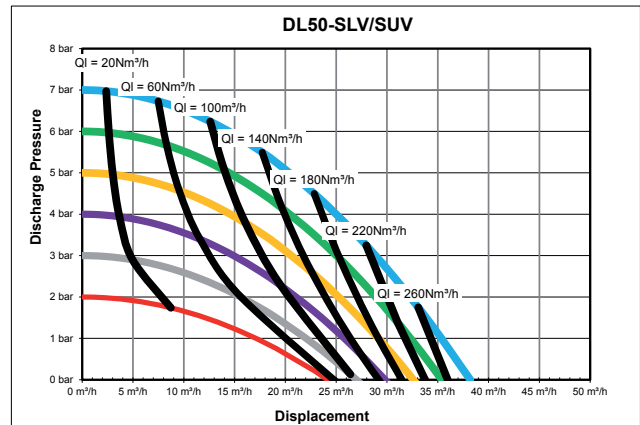
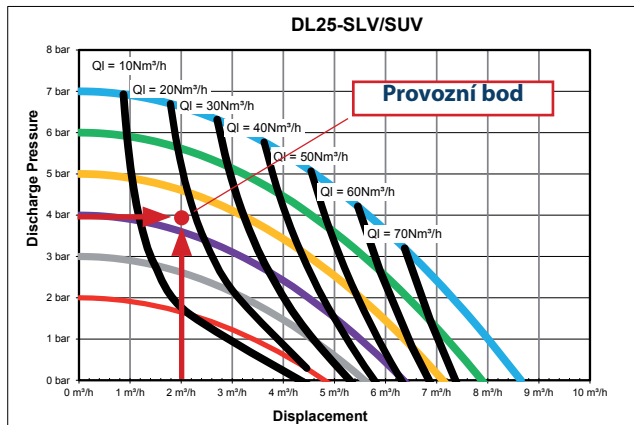
Snímač počítadla cyklů se nachází uvnitř středového bloku a vysílá elektrický signál vždy, když je membrána v koncové poloze.

Počítadlo cyklů se skládá ze snímače a elektronického zesilovače/regulátoru. Snímač lze používat s čerpadly s certifikací ATEX.

## Výkonnostní křivky

### Příklad pro vybrané čerpadlo

Požadován je průtok  $2 \text{ m}^3/\text{h}$  při výstupním tlaku 4 bary. Pro toto použití je doporučeno čerpadlo DL 25. Požadovaný tlak přívodu vzduchu činí 4,3 baru. To se rovná spotřebě vzduchu o hodnotě  $17 \text{ Nm}^3/\text{h}$ .



---

---

---

---

---

---

---

---

---

---

---

---

---

---

---

---

---

---

---

---

---

---

---

---

---

# DEPA®

Crane ChemPharma & Energy

Crane Process Flow Technologies GmbH

Postfach 11 12 40, D-40512 Düsseldorf

Heerdter Lohweg 63-71, D-40549 Düsseldorf

Tel.: +49 211 5956-0

Fax.: +49 211 5956-111

[www.cranecpe.com](http://www.cranecpe.com)

[www.depapumps.com](http://www.depapumps.com)

**CRANE®**



**brands you trust.**



Společnost Crane Co. a její pobočky nemohou převzít odpovědnost za možné chyby v katalogích, brožurách, dalších tištěných materiálech a informacích na webových stránkách. Společnost Crane Co. si vyhrazuje právo upravit své produkty bez předchozího upozornění, včetně produktů, které jsou již objednané, za předpokladu, že podobné přizpůsobení lze provést nutných bez změn v již schválených specifikacích. Všechny ochranné známky v tomto materiálu jsou majetkem společnosti Crane Co. nebo jejích poboček. Loga Crane a značek Crane v abecedním pořadí (ALOYCO®, CENTER LINE®, COMPAC-NOZ®, CRANE®, DEPA®, DUO-CHEK®, ELRO®, FLOWSEAL®, JENKINS®, KROMBACH®, NOZ-CHEK®, PACIFIC VALVES®, RESISTOFLEX®, REVO®, SAUNDERS®, STOCKHAM®, TRIANGLE®, UNI-CHEK®, WTA® a XOMOX®) jsou registrované ochranné známky společnosti Crane Co. Všechna práva vyhrazena.