

# DEPA®

brands you trust.



Technisch datablad  
DEPA® DL-SF/SFS  
Luchtgedreven Membraanpompen

**CRANE**

Crane ChemPharma & Energy

[www.depapumps.com](http://www.depapumps.com)  
[www.cranecpe.com](http://www.cranecpe.com)

## Kenmerken en voordelen

De DL-SFS en DL-SF pompen zijn gemaakt van elektrisch gepolijst roestvrij gietstaal met een oppervlakteafwerking van tot  $R_a^*$  3,2  $\mu\text{m}$  en FDA (Food & Drug Administration) goedgekeurde elastomeren. De pompen onderscheiden zich door hun veelzijdige toepassingsbereik en robuuste constructie.

\* $R_a$  = gemiddelde ruwheid

### Belangrijkste kenmerken

- 1 Oppervlak van gepolijst roestvrij gietstaal zorgt voor gemakkelijke reiniging
- 2 Standaard Tri-Clamp® aansluitingen geschikt voor toepassingen in voeding en farmaceutica
- 3 Robuust ontwerp met FDA-goedgekeurde Membranen, klepzittingen en klepkogels



### Afmetingen

Type	15 (½")	25 (1")	40 (1 ½")	50 (2")	80 (3")
<b>DL-SF</b> - Roestvrij gietstaal 316L	-	●	●	●	●
<b>DL-SFS</b> - Roestvrij gietstaal 316L	●	●	●	●	●

Afmeting (mm)	15*	25	40	50	80
Droge aanzuighoogte (mwk)	3,5	5,5	5,8	5,8	6
Max. afmeting vaste deeltjes (mm)	3,5	4	6	8	10
Gewicht (kg)	10,5	14	24	51	83

\*niet SF

### Toepassingen

Het gepolijste roestvrij stalen materiaal van de behuizing met austenitisch gesmeed staal heeft een hoog niveau van chemische en corrosieweerstand. Geschikt voor voedselverwerking met verminderde hygiënische eisen aan het proces. Bijvoorbeeld bij:

- Drank & voeding
- Chemische producten
- Cosmetica
- Farmaceutica

## Kenmerken en voordelen

### Temperatuur

Temperatuurbereik: -25 °C tot +130 °C

Product bevochtigd interieur	Max. temperatuur (°C)
NBR	-15 tot +90
EPDM	-25 tot +90
EPDM grijs	-25 tot +90
NRS	-15 tot +70
FKM	-5 tot +120
DEPA met noppen S <sup>4</sup> ®	-20 tot +110
PTFE	-5 tot +130
DEPA met noppen E <sup>4</sup> ®	-10 tot +130

### Markering en identificatie

De pompen zijn voorzien van een typeplaatje met daarop de pompcodering, het serienummer, de fabricagedatum, de max. toegestane temperatuur en druk.

De DEPA® pompcodering levert alle informatie over afmeting, materiaal en binneninrichting, waardoor wisselstukken gemakkelijk terug te vinden zijn.

### Toegepaste richtlijnen

- ATEX-conform overeenkomstig richtlijn 94/9/EC apparatuurgroep II, categorie 2GD, explosiegroep IIB Tx (II 2 GD IIB Tx)
- Machinerichtlijn 2006/42/EC
- Euraziatische conformiteit



ATEX-conform II  
2GD IIB Tx



### Materialen

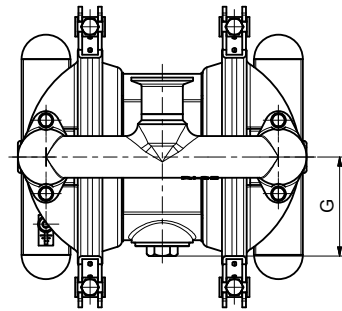
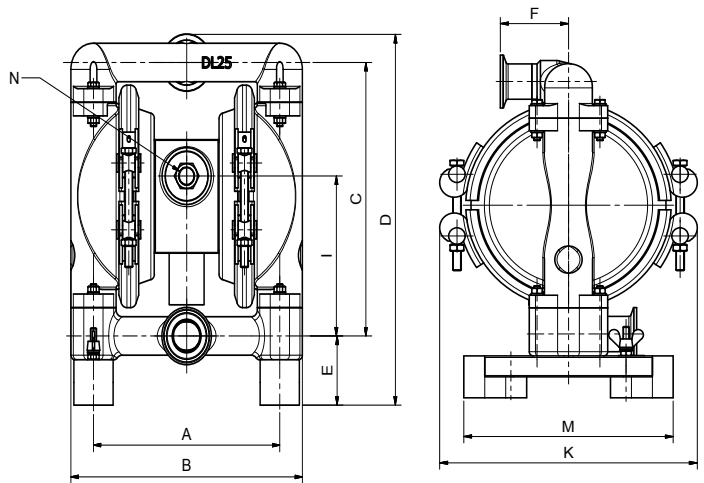
	DL-SFS	DL-SF
Materiaal behuizing	1.4404/316L elektrisch gepolijst	1.4404/316L elektrisch gepolijst
Ontwerp (van bevochtigde onderdelen)	Roestvrij gietstaal	Roestvrij gietstaal
Oppervlak (van bevochtigde onderdelen)	Elektrisch gepolijst	Elektrisch gepolijst
Kwaliteit (van bevochtigde onderdelen)	$R_a^{1)} \leq 3,2 \mu\text{m}$	$R_a^{1)} \leq 3,2 \mu\text{m}$
Middenblok	1.4301/304	3.2383 vernikkeld en gepolijst
Luchtkamer	1.4404/316L gepolijst	1.4301/ 304
Buitenste zuigerkap	1.4404/ 316L $R_a^{1)} \leq 3,2 \mu\text{m}$ gepolijst	1.4404/ 316L $R_a^{1)} \leq 3,2 \mu\text{m}$ gepolijst
Diafragmafixatie	Klemband 1.4301 gepolijst	Klemband 1.4301 gepolijst
S-/D spuitstuk	1-delig	1-delig
Standaard aansluitingen	Tri-Clamp® ISO	Tri-Clamp® ISO
Basisframe	Vast	Vast

<sup>1)</sup> $R_a$  = gemiddelde ruwheid

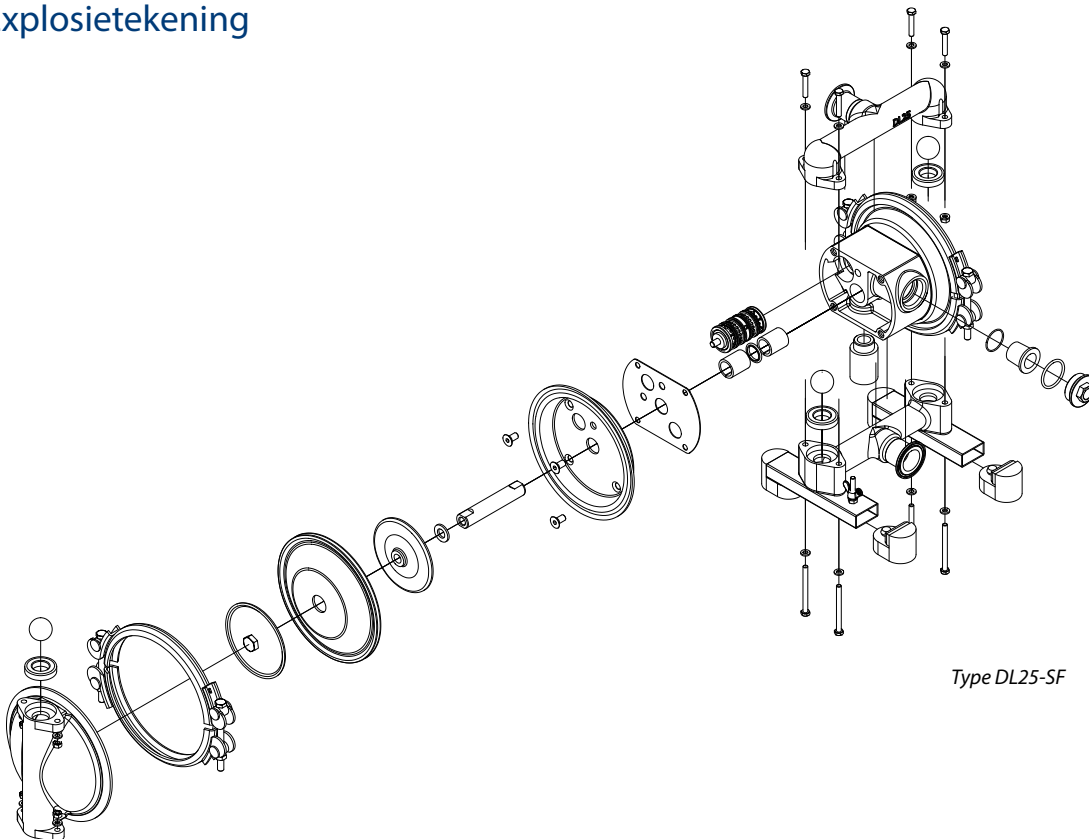
## Afmetingen

Afmetingen (mm)	Afmeting				
	DL15*	DL25	DL40	DL50	DL80
A	156	190	220	280	350
B	190	236	311	413	511
C	180	241	305	414	522
D	229	327	410	540	680
E	32	61	72	88	105
F	48	65	85	100	108
G	55	81	81	103	103
I	90	141	178	245	304
K	174	246	285	353	437
M	131	200	255	340	420
N (luchtinlaat)	G 1/4	G 3/8	G 3/8	G 3/4	G 3/4

\* niet SF



## Explosietekening



Type DL25-SF

## Pompafmetingen en uitrusting

<b>DL</b>	<b>25</b>	-	<b>S</b>	<b>F</b>	<b>S</b>	<b>G</b>	<b>G</b>	<b>G</b>	-	-	-	<b>U</b>
<b>DL</b>	<b>25</b>	-	<b>S</b>	<b>F</b>	-	<b>G</b>	<b>G</b>	<b>G</b>	-	-	-	<b>U</b>

Aansluitmaten DN (mm) / inch
15 / 1/2**
25 / 1"
40 / 1 1/2"
50 / 2"
80 / 3"

\*niet SF

FDA-goedgekeurde materiaallopties			
Materiaal	Diafragma	Klepzitting	Kogelklep
EPDM grijs	G	G	G <sup>1)</sup>
EPDM grijs met kern	-	-	X <sup>1)</sup>
DEPA met noppen E4®	Z	-	-
PTFE	T	T	T
PTFE met kern	-	-	Z <sup>1)</sup>
Roestvrij Stalen	-	R	R

<sup>1)</sup> Niet voor maat 15  
Andere combinaties zijn beschikbaar op aanvraag

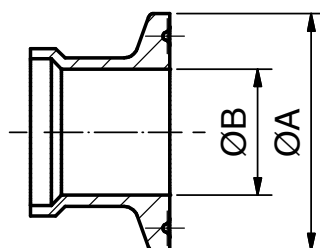
	Materiaal
SFS	Middenblok in roestvrij staal (1.4301/304)
SF-	Middenblok in gegoten aluminium (3.2383 vernikkeld en gepolijst)

	Verbindingen
--- U	Tri-Clamp® volgens DIN
--- Z	Tri-Clamp® volgens ASME-PBE
--- D	DIN 11851
	Standaard Tri-Clamp® ISO

### Tri-Clamp® afmetingen

Aansluitmaten van Tri-Clamp®	15*		25			40			50		80
	ISO leiding	DIN leiding	ISO leiding	DIN leiding	Inch leiding	ISO leiding	DIN leiding	Inch leiding	ISO leiding	DIN leiding	ISO leiding
ØA	34	34	50,5	50,5	50,5	64	50,5	50,5	77,5	64	106
ØB	18,1	16	29,7	26	22,9	44,3	38	35,1	56,3	50	84,3

Andere afmetingen zijn beschikbaar op aanvraag  
\*niet SF



## Accessoires en automatisering

### Actieve pulsatie dempers



DEPA®-luchtgedreven membraanpompen kunnen worden voorzien van een actieve pulsatiedemper, gemonteerd aan de perszijde van de pomp.

De Actieve demper vermindert de vloeistofpulsen en hamerslag in de leiding.

Actieve pulsatiedempers zijn uitgerust met een intern systeem waardoor ze zichzelf automatisch aanpassen aan het pomp Process. Een aparte luchttoevoer is vereist.

Net als bij de luchtgedreven membraanpompen zijn de pulsatiedempers ontwikkeld met het modulaire ontwerp waardoor dezelfde wisselstukken kunnen gebruikt worden.

Pulsatiedempers hebben weinig onderhoud nodig en zijn, afhankelijk van de vereisten van de toepassing, beschikbaar in dezelfde behuizings- en membraanmaterialen als de pomp.

### Passieve pulsatie dempers



Als een alternatief voor de actieve pulsatiedempers kunnen DEPA®-luchtgedreven membraanpompen ook worden geleverd met een passieve pulsatiedemper, gemonteerd op de persleiding. Dit type is bijzonder geschikt voor ononderbroken bedrijfsomstandigheden.

Passieve pulsatiedempers zijn leverbaar in verscheidene behuizingsmaterialen, - geverfd staal, polypropyleen of roestvast staal - en, afhankelijk van het medium met een passend membraan.

### Membraanbreuk systeem



Bij een membraanbreuk komt het product (medium) in de luchtkamer binnen en activeert de sensor. De sensor stuurt vervolgens ter evaluatie een elektrisch signaal naar de monitoring unit. De controller schakelt de luchttoevoer naar de luchtklep uit en stopt daarmee de werking van de pomp.

Per pomp zijn er twee sensoren (een per kamer) geïnstalleerd.

Er zijn twee soorten sensoren beschikbaar:

- Geleidbaarheidsmeting, Standaard (oranje) voor geleidende producten
- Capaciteitssysteem, ATEX (blauw) speciaal voor nietgeleidende producten en goedgekeurd voor ATEX gecertificeerde pompen

## Accessoires en automatisering

### Langzaam-aanloop-ventiel



Voor pompen die droog moeten opstarten kan het aan te raden zijn om een langzaam-aanloop-ventiel te gebruiken. Bij hoge opstartdruk kunnen de drukschokken de membranen ernstig beschadigen en de levensduur sterk verminderen.

Het langzaam aanloopventiel voert automatisch de bedrijfdruk op en zorgt voor

een geleidelijk en zacht opstart proces. Het ventiel kan met alle DEPA®-pompen gebruikt worden.

### Slagen teller (afvuleenheid)



De slagenteller sensor telt elke slagbeweging die het membraan maakt. Door het aantal slagen te vermenigvuldigen met het kamervolume, kunnen we het debiet bepalen. Ideaal voor doseerapplicaties.

De slagenteller sensor zit in het middenblok en zorgt voor een elektrisch signaal, telkens wanneer het membraan in de eindpositie (slag) komt.

De slagenteller bestaat uit een sensor (atex goedgekeurd) en een elektronische regelaar (amplifier).

# DEPA®

Crane ChemPharma & Energy

Crane Process Flow Technologies GmbH

Postfach 11 12 40, D-40512 Düsseldorf

Heerdter Lohweg 63-71, D-40549 Düsseldorf

Tel.: +49 211 5956-0

Fax.: +49 211 5956-111

[www.cranecpe.com](http://www.cranecpe.com)

[www.depapumps.com](http://www.depapumps.com)

**CRANE®**



**brands you trust.**



Crane Co. en haar dochterondernemingen accepteren geen verantwoordelijkheid voor mogelijke fouten in catalogi, brochures, andere gedrukte materialen en informatie op de website. Crane Co. behoudt zich het recht voor om haar producten te wijzigen zonder voorafgaande kennisgeving, met inbegrip van reeds bestelde producten, mits een dergelijke wijziging kan worden doorgevoerd zonder dat veranderingen in reeds overeengekomen specificaties noodzakelijk zijn. Alle handelsmerken in dit materiaal zijn eigendom van Crane Co. of haar dochterondernemingen. Het logo van Crane en haar merken, in alfabetische volgorde, (ALOYCO®, CENTER LINE®, COMPAC-NOZ®, CRANE®, DEPA®, DUO-CHEK®, ELRO®, FLOWSEAL®, JENKINS®, KROMBACH®, NOZ-CHEK®, PACIFIC VALVES®, RESISTOFLEX®, REVO®, SAUNDERS®, STOCKHAM®, TRIANGLE®, UNI-CHEK®, WTA®, en XOMOX®) zijn geregistreerde handelsmerken van Crane Co. Alle rechten voorbehouden.