

DEPA[®]

brands you trust.



Technický datový list
DEPA DH[®] Další generace Teflon[™] PTFE

CRANE[®]

Crane ChemPharma & Energy

www.depapumps.com
www.cranecpe.com

Obecné informace

Čerpadla DH-TP a TPL se vyrábí s tělesem z elektricky vodivých materiálů Teflon™ PTFE a Teflon™ PTFE. Díky vylepšené a optimalizované konstrukci se čerpadla vyznačují jednoduchou, robustní a odolnou konstrukcí. Univerzální konstrukce příruby (kombinace JIS, ANSI a DIN) umožňuje flexibilní globální nasazení.

Klíčové vlastnosti

- 1 Čerpadla DEPA® Teflon™ PTFE zabraňují podtékání a úkapům čerpaných kapalin a to díky implementaci integrovaných sedel kulových ventilů, vstupních a výstupních částí čerpadla s integrovanými kapalinovými přírubami, kompaktním provedením kapalinové a pneumatické části čerpadla a také žebrovaným designem DEPA® membrán.
- 2 Přepracované klece kulových ventilů zvyšují sací schopnost čerpadla až o 50% oproti předchozímu provedení.
- 3 Čas odstávky při servisu čerpadla je redukován už o 60% a čerpadlo je až o 58% lehčí ve srovnání s konkurenčními produkty.

*v návaznosti na testy výrobce



Velikosti

Typ	15 (½ palce)	25 (1 palec)	40 (1½ palce)	50 (2 palce)	80 (3 palce)
TP	●	●	●	●	-
TPL	●	●	●	●	-

Velikosti	15 (½ palce)	25 (1 palec)	40 (1½ palce)	50 (2 palce)
Výška sání na sucho (mWc)*	1	3	3	5
Max. přípustná velikost částic (mm)	3,5	10	12	12
Hmotnost (kg)	11,2	27,0	45,8	89

*Hloubka sání se zaplaveným čerpadlem 8,5 m pro všechny velikosti

Použití

Čerpadla DH-TP/TPL čerpadla garantují šetrné čerpání nízko i vysoko viskozních produktů a kapalin citlivých na smykové tření. Hlavní použití čerpadel TP/TPL lze najít v chemickém průmyslu (zvláště u agresivních, zásaditých a kyselých kapalin). Elektricky vodivé čerpadlo (TPL) je vhodné pro použití v oblastech ohrožených výbuchem plynu a prachu.

Teplota

Rozsah teplot: -5 °C až +100 °C*

* na krátkou dobu až do teploty 130 °C

Označení a identifikace

Čerpadla jsou označena typovým štítkem zahrnujícím kód čerpadla, sériové číslo, datum výroby a max. povolenou teplotu a tlak.

Kód čerpadla DEPA® obsahuje všechny informace o velikosti, materiálu a příslušenství a umožňuje přesné určení náhradních dílů.

Platné normy

- Směrnice pro strojní zařízení 2006/42/ES
- Odpovídá euroasijským normám
- Čerpadlo DH-TPL je v souladu s normou ATEX podle směrnice 94/9/ES (2014/34 ES)

Skupina zařízení	Kategorie zařízení	Výbušná atmosféra		Skupina výbušnin*		
		G	D	IIA	IIB	IIC
I	M1	-	-	-	-	-
	M2	●	-	-	-	-
II	1	-	-	-	-	-
	2	●	●	●	●	●**

* Pouze v kombinaci s certifikovaným čerpadlem ATEX. Třída teploty je uvedena u teploty kapaliny.

** DEPA Nopped E4® membrána pro media s vodivostí >10,000pS

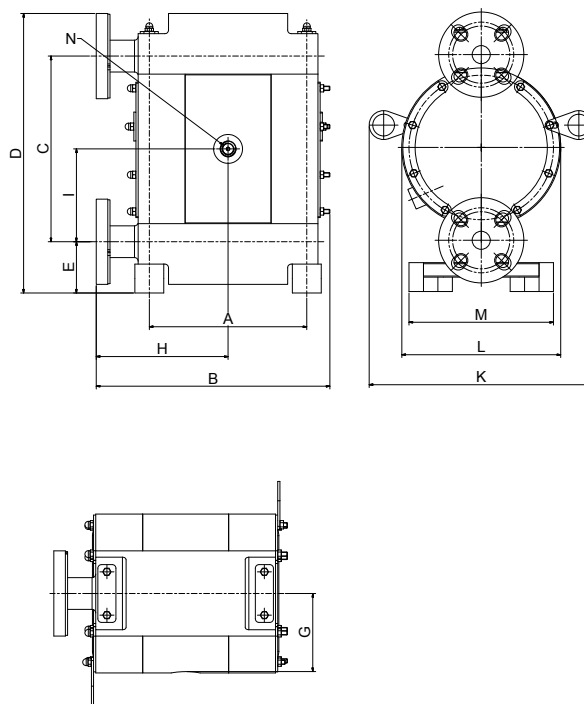


Materiály a vlastnosti

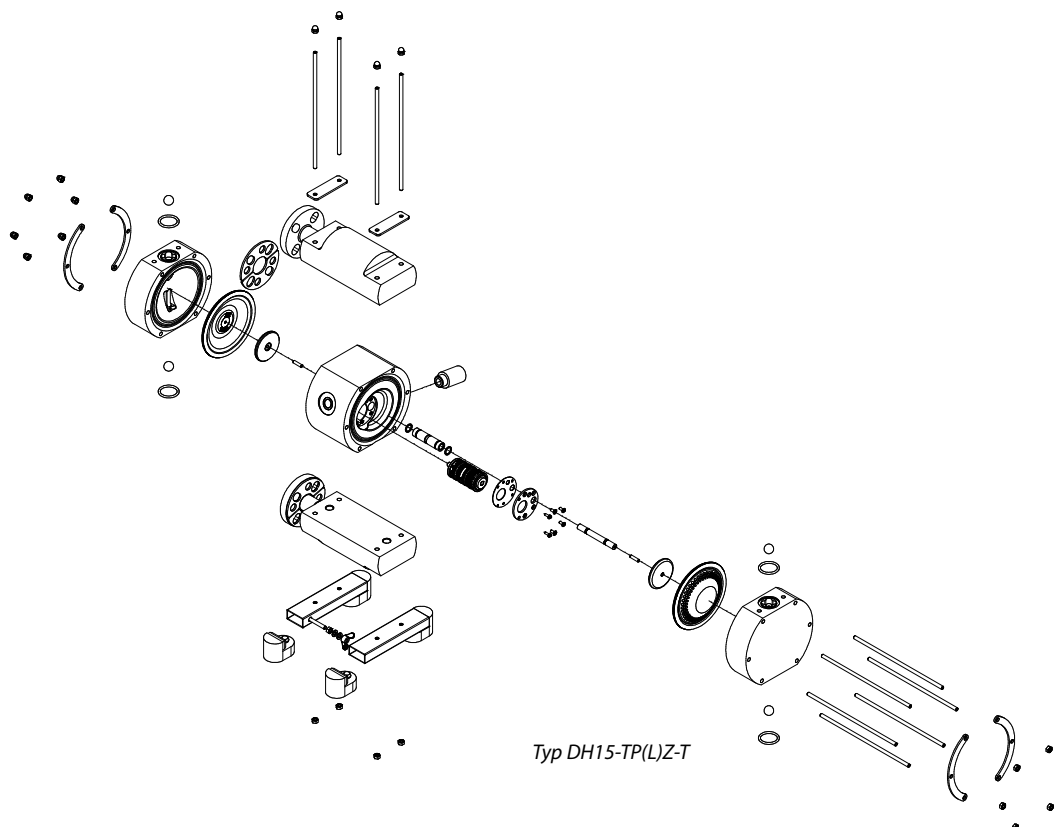
	TP	TPL
Materiál tělesa	Teflon™ PTFE	Elektricky vodivé Teflon™ PTFE
Materiál středového bloku / vzduchové komory	PP	Elektricky vodivé PP
Upevnění membrány	S přírubou	
Rozvod S-/D	Jeden kus	
Standardní připojení	Kombinovaná příruba DIN, ANSI a JIS	

Rozměry / rozložený pohled

Rozměry (mm)	Velikosti			
	DH15	DH25	DH40	DH50
A	154	218	255	422
B	260	324	414	559
C	178	257	307	414
D	290	387	463	585
E	64	71	81	88
G	75	108	124	166
H	146	183	231	301
I	115	129	155	204
K	-	310	328	-
L	166	220	253	338
M	200		280	
N (sání vzduchu) palců	G3/8"			



Rozložený pohled



Kódování čerpadla

Kódování čerpadla

DH	25	-	T	P	-	Z	-	T
DH	25	-	T	P	L	Z	-	T

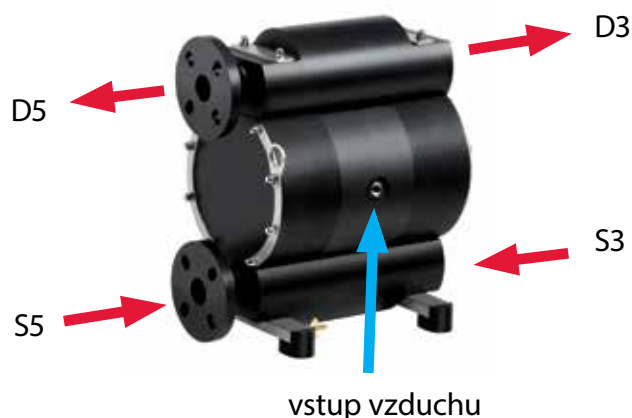
Spojovací rozměr DN mm / palce
15 / 1/2 palce
25 / 1 palce
40 / 1 1/2 palce

	Material
TP-	Teflon™ PTFE
TPL	Elektricky vodivé Teflon™ PTFE

Možnosti materiálu		
Materiál	Membrána	Kulová část ventilu
PTFE	-	T
DEPA® nopped E4	Z	-

	Verze
DH	Norma

Porty produktu / orientace rozvodů			
		Výstup výtlak	
		D3	D5
		výstup na pravé straně (pohled na sání vzduchu)	výstup na levé straně (pohled na sání vzduchu)
Vstup sání	S3 vstup na pravé straně (pohled na sání vzduchu)	H	U
	S5 vstup na levé straně (pohled na sání vzduchu)	N	-

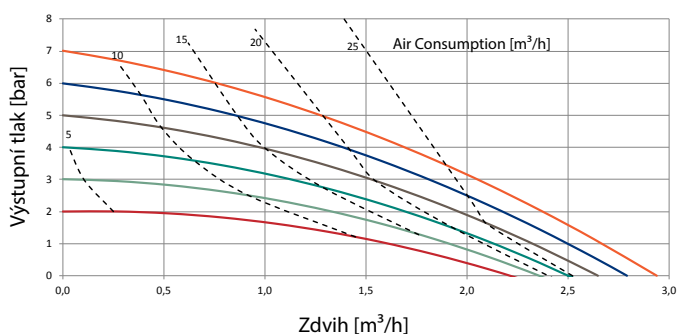


Výkonnostní křivky

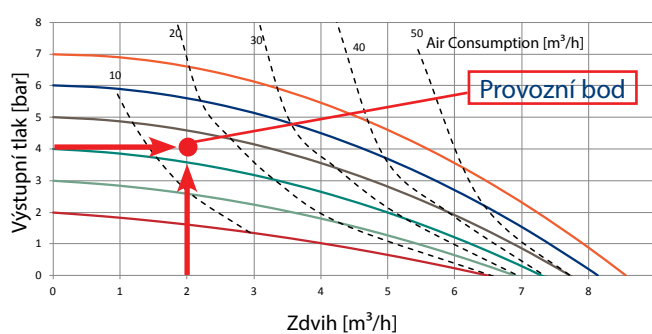
Příklad pro vybrané čerpadlo

Požadován je průtok 2 m³/h při výstupním tlaku 4 bary. Pro toto použití je doporučeno čerpadlo DH25. Požadovaný tlak přívodu vzduchu činí 4,3 baru. To se rovná spotřebě vzduchu o hodnotě 13 m³/h (od Ql = 10 m³/h a Ql = 20 m³/h).

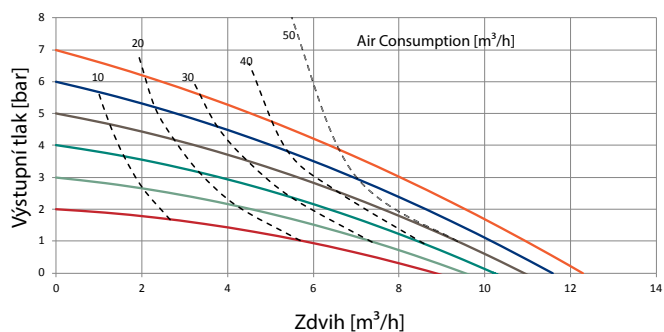
Velikosti 15



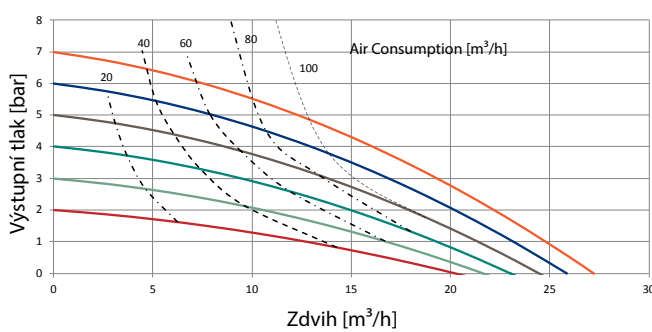
Velikosti 25



Velikosti 40



Velikosti 50



Dostupné příslušenství

Aktivní tlumiče pulzací

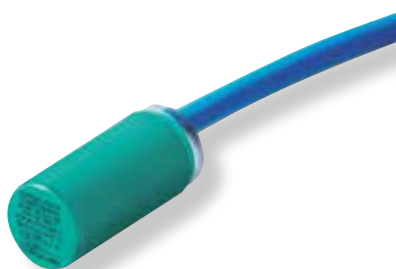


Aktivní tlumiče pulzací jsou zvláště vhodné pro občasné provozní podmínky a z důvodu integrovaného ovládní se automaticky přizpůsobují a zajišťují optimální úroveň tlumení. Vyžadován je samostatný přívod vzduchu.

Podobně jako u vzduchem ovládaných čerpadel s dvojitou membránou je princip, kterým se řídí vývoj tlumičů pulzací, modulární využívání společných komponent.

Tlumiče pulzací vyžadují minimální údržbu a jsou, v závislosti na požadavcích použití, dostupné ve stejném krytu a materiálech membrány jako čerpadlo.

Počítadlo zdvihů



Čidlo počítadla zdvihů počítá každý cyklus pohybu membrány. Vynásobením počtu cyklů s objemy komory čerpadla lze určit průtok. Pro dávkovací aplikace poskytuje počítadlo zdvihů přesné měření a regulaci.

Čidlo počítadla zdvihů je umístěno ve středovém bloku a generuje elektrický výstup pokaždé, když se membrána ocitne v koncové poloze.

Počítadlo zdvihů sestává z čidla a elektronického zesilovače/regulátoru. Čidlo lze použít v čerpadlech s certifikací ATEX.

System monitorování netěsnosti membrány



V případě, že dojde k selhání membrány, se přečerpávané médium dostane do vzduchové komory a spustí čidlo. Čidlo poté odešle elektrický signál monitorovacímu zařízení pro vyhodnocování signálu. Řídicí jednotka vypne přívod vzduchu na vzduchový ventil a zastaví tak provoz čerpadla.

Na každé čerpadlo jsou instalovány dvě čidla (jedno čidlo na komoru).

K dispozici jsou dva typy čidel:

- Měření vodivosti, standardní (oranžové) pro vodivé produkty
- Kapacitní systém, ATEX (modré) pro nevodivé produkty, schválené pro použití v čerpadlech s certifikací ATEX.

DEPA®

Crane ChemPharma & Energy

Crane Process Flow Technologies GmbH

Heerdter Lohweg 63-71

40549 Düsseldorf, Německo

Tel.: +49 211 5956-0

Fax.: +49 211 5956-111

www.cranecpe.com

www.depapumps.com

CRANE®



brands you trust.



CPE-DEPA-DH_TP_TPL-TD-CZ-A4-2018_05_31
Edice 05/2018

Společnost Crane Co. a její pobočky nemohou převzít odpovědnost za možné chyby v katalogích, brožurách, dalších tištěných materiálech a informacích na webových stránkách. Společnost Crane Co. si vyhrazuje právo upravit své produkty bez předchozího upozornění, včetně produktů, které jsou již objednané, za předpokladu, že podobné přizpůsobení lze provést nutných bez změn v již schválených specifikacích. Všechny ochranné známky v tomto materiálu jsou majetkem společnosti Crane Co. nebo jejích poboček. Loga Crane a značek Crane v abecedním pořadí (ALOYCO®, CENTER LINE®, COMPAC-NOZ®, CRANE®, DEPA®, DUO-CHEK®, ELRO®, FLOWSEAL®, JENKINS®, KROMBACH®, NOZ-CHEK®, PACIFIC VALVES®, RESISTOFLEX®, REVO®, SAUNDERS®, STOCKHAM®, TRIANGLE®, UNI-CHEK®, WTA® a XOMOX®) jsou registrované ochranné známky společnosti Crane Co. Všechna práva vyhrazena.