

CRANE FK-TrieX™- 铜球阀 三重偏置隔离阀，适用于恶劣环境

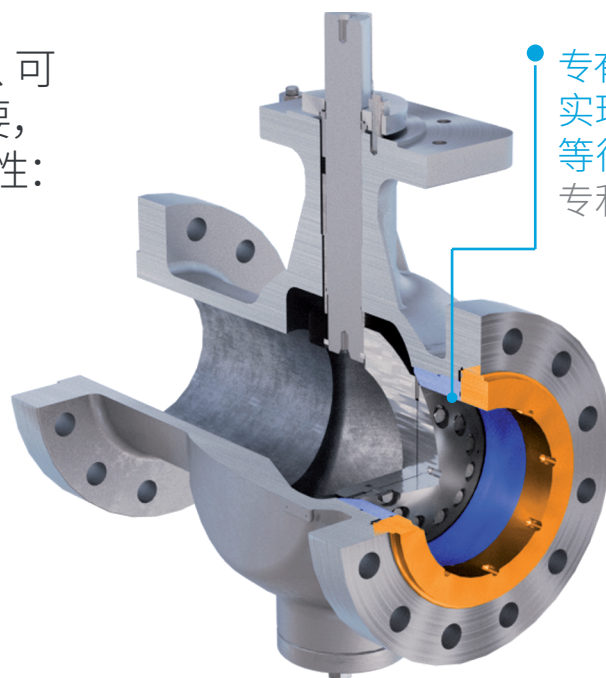


新品上架!

高比容阀，完美适配较小的管道尺寸

在环境恶劣的行业中，安全性、可靠性和运行的高效性至关重要，为此新型FK-TrieX具有以下特性：

- ✔ 双向气泡封闭
- ✔ 可靠性高
- ✔ 一流的溢散排放控制
- ✔ 便于维修
- ✔ 重量轻，扭矩低
- ✔ 总拥有成本低



• 专有的盘面设计，
实现更大的吞吐量/
等径孔道操作
专利申请中

CRANE® FK-TrieX™ 的功能与优势

1 安全性

在恶劣的操作环境中使用CRANE® FK-TrieX™ 隔离阀，可以轻松实现安全且环保的操作，有效防止火灾、爆炸和泄露等重大事故发生，同时完美规避员工、资产和社区的健康安全风险。CRANE® FK-TrieX™ 的设计最大程度地降低了溢散排放，众所周知溢散排放不仅构成安全风险，还是全球温室气体减排的重要因素（5.2-12%）。

2 可靠的操作

FK-TrieX配备可重复使用的双向气泡封闭，可以有效消除影响质量的液体通过阀门泄露，从而帮助您生产和交付高质量的产品。CRANE® FK-TrieX™ 能够减少因阀门故障造成的意外停机，同时将计划的阀门维护时间减少50%以上，实现更高的产品产量。必要时，还具备现场维修的能力。

3 较低的总体成本

CRANE® FK-TrieX™ 将为您的投资提高长期价值。相较于现有的技术，CRANE® FK-TrieX™ 的致动器更小，结构支撑成本降低20%，而且其模块化的阀座设计和最低的产品损耗成本将计划的维护成本降低50%以上，帮助您轻松实现前期和长期的成本节约。高比容阀可以完美适配较小的管道尺寸。

安全的装置运行	可靠的运行	较低的总体成本
<p>1. 可靠的三重偏置密封 在全压差下，提供可重复的双向气泡封闭</p> <p>2. 扭矩阀座 整个密封区域均匀分布压缩封闭，实现更好的密封效果</p> <p>3. 一流的溢散排放 根据ISO 15848-1 BH CO3和API 641 进行控制</p> <p>4. 防火安全设计 符合API 607标准</p>	<p>5. 无摩擦的密封 由于弹簧弹力或阀座承受的其他冲击力，其他技术中容易出现各种磨损，这里将这类常见磨损降至最低</p> <p>6. 可更换的硬合金焊接阀座和灵活的层压密封件 实现出色的封闭性能，且使用寿命是不锈钢的2倍。洛氏C级的40 RC硬度等级。</p> <p>7. 无空腔的自清洁设计 确保阀门缝隙中无固体滞留，从而排除过早失效。</p> <p>8. 符合API 6D标准的全径设计 确保在完全打开的运行状态下，管道检测仪器和清洁刮刀能够通过阀门。</p> <p>9. 最佳的流量剖面 除了标准的全径设计，还具备高比容和低压降的特性。</p>	<p>10. 模块化阀座设计 无需更换整个阀门，即可更换阀座 (TrieX密封圈) 和层压密封件。</p> <p>11. 可现场更换的阀座和密封件 无需将阀门运送到维修中心，即可现场更换阀门 (TrieX密封圈) 和层压密封件。</p> <p>12. 四分之一转的设计 消除了对复杂的超大型致动器的需求</p> <p>13. 一体式机身 排除了对大气排放的其他渗漏通道。自重减轻20%，从而降低结构支撑成本。</p> <p>14. 与其他技术相同的面对面尺寸 符合ASME B16.1长模式</p>

建造材料

- 标准: A216 Gr. WCB, A351 Gr. CF8M; LCC, Monel®
- 可选材料: 双面, 超级双面, LCB, WC6, CF3M, Inconel®, Hastelloy®, 合金20

尺寸范围

- 6至36英寸的一体式铸件设计

压力等级

- ASME 150、300、600级

温度范围

- 根据不同的材料, -76°F至1022°F; -60°C至550°C

阀体配置

- ASME B16.1: 双法兰长型

特殊选项

- 耐压密封的轴承设计

适用场景

- 非低温液化天然气
- 分子筛包装
- 化学制品
- VCM / VCI装置
- MDI / PMDI装置
- 乙烷裂解炉
- 精炼
- FCC / CCR装置
- 蒸馏装置
- 加氢裂解器装置
- 中流管道
- 充电站
- 管道

