



brands you trust.

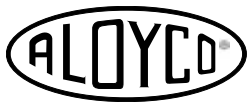


Válvulas de acero inoxidable resistentes
a la corrosión ALOYCO®



Crane ChemPharma & Energy

www.cranecpe.com



Aplicaciones y características principales



Características y beneficios principales

- 1 Oferta completa de materiales que incluye CF8M, CF3M y CN7M (aleación 20)
- 2 Amplitud en las clases de presión que incluye clase 150, clase 300, clase 600 y 200 CWP
- 3 Prueba al 100% para garantía de calidad

Aplicaciones comunes

- Pulpa y papel
- Minería
- Procesamiento de productos químicos
- Procesamiento de alimentos
- Aguas residuales
- Procesamiento de fertilizantes

Índice

Núm. de figura	Tipo de válvula	Clase de presión	Extremo terminal de la conexión	Material disponible	Rango de tamaños	Núm. de página
90	Compuerta, RS	200 CWP	De rosca	CF8M	½" - 2"	5
190	Compuerta, NRS	200 CWP	De rosca	CF8M	½" - 2"	5
110	Compuerta, OS&Y	150	De rosca	CF3M	½" - 2"	6
114	Compuerta, OS&Y	150	Enchufe soldado	CF3M	½" - 2"	6
117	Compuerta, OS&Y	150	Con bridas	CF8M	½" - 24"	7
2110	Compuerta, OS&Y	300	De rosca	CF3M	½" - 2"	8
2114	Compuerta, OS&Y	300	Enchufe soldado	CF3M	½" - 2"	8
2117	Compuerta, OS&Y	300	Con bridas	CF8M	½" - 24"	9
4210	Compuerta, OS&Y	600	De rosca	CF3M	½" - 2"	10
4214	Compuerta, OS&Y	600	Enchufe soldado	CF3M	½" - 2"	10
4117	Compuerta, OS&Y	600	Con bridas	CF8M	2" - 12"	11
40	Globo	200 CWP	De rosca	CF8M	½" - 2"	12
310	Globo	150	De rosca	CF3M	½" - 2"	13
314	Globo	150	Enchufe soldado	CF3M	½" - 2"	13
317	Globo	150	Con bridas	CF8M	½" - 12"	14
2310	Globo	300	De rosca	CF3M	½" - 2"	15
2314	Globo	300	Enchufe soldado	CF3M	½" - 2"	15
2317	Globo	300	Con bridas	CF8M	½" - 8"	16
4310	Globo	600	De rosca	CF3M	½" - 2"	17
4314	Globo	600	Enchufe soldado	CF3M	½" - 2"	17
4317	Globo	600	Con bridas	CF8M	2 ½" - 6"	18
49	De retención basculante	200 CWP	De rosca	CF8M	½" - 2"	19
370	De retención basculante	150	De rosca	CF3M	½" - 2"	20
374	De retención basculante	150	Enchufe soldado	CF3M	½" - 2"	20
377	De retención basculante	150	Con bridas	CF8M	½" - 12"	21
2370	De retención basculante	300	De rosca	CF3M	½" - 2"	22
2374	De retención basculante	300	Enchufe soldado	CF3M	½" - 2"	22
2377	De retención basculante	300	Con bridas	CF8M	½" - 12"	23
4370	De retención basculante	600	De rosca	CF3M	½" - 2"	24
4374	De retención basculante	600	Enchufe soldado	CF3M	½" - 2"	24
4377	De retención basculante	600	Con bridas	CF8M	2 ½" - 12"	25



Cómo ordenar

Cómo especificar y ordenar las válvulas correctas

Este catálogo ha sido publicado para ayudarle a seleccionar la válvula correcta para un gran número de condiciones de tuberías. La línea de productos de Aloyco® pone a su disposición una amplia selección de válvulas. Estas válvulas se describen en este catálogo.

Debe tenerse cuidado para seleccionar las válvulas más adecuadas para su servicio. Debe hacerse la especificación exacta de cada válvula para evitar una posible ambigüedad. Al solicitar cotizaciones o pedidos del producto se debe hacer la descripción más adecuada.

Selección del tamaño de la válvula

Se debe determinar el tamaño nominal de la tubería en el cual se colocará la válvula.

Material de la válvula

Se deben considerar los siguientes hechos en la determinación del material correcto de la válvula:

- el medio o medios que serán controlados
- el rango de temperatura del medio (o medios)
- la gama de presión a la que estará sujeta la válvula
- las posibles condiciones atmosféricas que pueden afectar la válvula
- las posibles tensiones extraordinarias a las que se someterá la válvula
- las normas de seguridad o códigos de tuberías que deben cumplirse

Tipo de válvula

¿Cuál es la función de control de la válvula? Cada configuración de la válvula se ha desarrollado para realizar ciertas funciones de control. No espere que un tipo de válvula realice todos los trabajos de válvulas en un sistema.

Valores de presión-temperatura

Por favor, preste atención en que el valor de presión y temperatura de una válvula en particular esté en consonancia con las necesidades del servicio. Ponga una cuidadosa atención especial a los materiales de empaque y juntas ya que éstos pueden limitar los valores, como es el caso con el PTFE utilizado como estándar en las válvulas Aloyco®. Ofrecemos empaques y juntas de grafito en muchos tamaños y clases

de presión. Especifique los materiales de empaque o juntas de grafito o alternativos según sea necesario para cumplir o exceder sus requerimientos de servicio. Presión/temperatura del cuerpo en cumplimiento con ASME B16.34. Temperatura máxima de 400 °F continua y 450 °F intermitente del empaque y juntas de PTFE con capacidades de presión reducida.

Válvulas y conexiones

Deben tenerse en cuenta las consideraciones en cuanto a integridad de la tubería, mantenimiento futuro, factores de corrosión, ensamble en campo, peso y seguridad para determinar el método de conexión de la válvula en la tubería.

Método de operación

Para las válvulas en este catálogo se muestran los medios por los cuales las válvulas se operan según se suministran. Aloyco® proporciona con regularidad muchos dispositivos de operación opcionales.

Pedidos de válvulas

Por favor indique la siguiente información al pedir una válvula con el fin de evitar demoras innecesarias y para asegurar que le suministramos la válvula que usted haya solicitado.

1. Tamaño de la válvula.
2. Material de límite de presión: metalurgia de la fundición y componentes.
3. Tipo de válvula: compuerta, globo, retención, etc.
4. Extremo terminal de la conexión incluyendo grosor de la pared del tubo de conexión si presenta soldadura en el extremo y cualquier revestimiento o terminados especiales de las bridas.
5. Cualquier desviación de los estándares: material de empaque, juntas, empernado, etc.
6. Cualesquiera accesorios: escudo de ácido, dispositivos de bloqueo, operación de cadena, etc.
7. Actuadores manuales o eléctricos, por favor incluya los detalles de sus requerimientos.
8. Para mayor comodidad al ordenar, especifique por número de figura.

Comuníquese con Aloyco® para ayuda adicional en la selección de válvulas.

Debido a nuestra política de mejora continua de productos, Aloyco® se reserva el derecho de cambiar diseños, materiales y especificaciones sin previo aviso.

Dimensiones 200 CWP • Bonete roscado • Disco de cuña sólido

Figura 90

Válvula de compuerta, vástago ascendente,
Disco de cuña sólido, extremos roscados

Figura 190

Válvula de compuerta, vástago no ascendente,
Disco de cuña sólido, extremos roscados

Rango de tamaños:

½ a 2 pulgadas

Características de diseño:

- Extremos roscados
- Asiento integral
- Figura 190 - Tornillo interior/vástago no ascendente
- MSS SP-42
- ASME B16.34

Estándares de la industria

Extremos roscados	ASME B1.20.1
Extremo a extremo	Estándar del fabricante

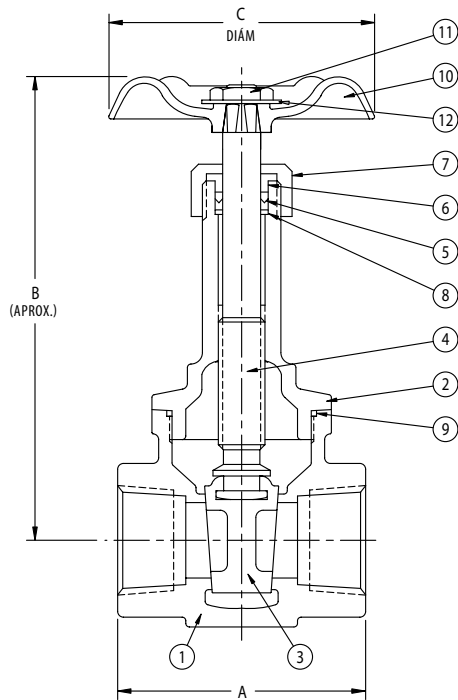


Fig. 190

Dimensiones y pesos

Tamaño de la válvula	Peso (libras)		Dimensiones (pulgadas)			
			A	B (abierto)		C
	90	190		90	190	
½	1.0	0.9	2.2	5.9	3.6	2.7
¾	1.3	1.5	2.4	6.7	3.9	2.7
1	1.7	2.5	2.6	7.6	4.5	3.1
1½	3.4	3.2	3.4	10.6	5.8	3.5
2	5.2	7.0	3.8	12.4	6.6	4.0

Por favor consulte la página 4 para valores de presión-temperatura.

Materiales de construcción

1	Cuerpo	ASTM A351 CF8M
2	Bonete	ASTM A351 CF8M
3	Disco	ASTM A351 CF8M
4	Vástago	Al 316
5	Empaque	PTFE
6	Empaque	Al 316
7	Tuerca de empaque	ASTM A351 CF8M
8	Arandela de empaque	Al 316
9	Junta	PTFE
10	Volante	Aluminio
11	Tuerca de volante	AL 304
12	Etiqueta de identificación	Aluminio

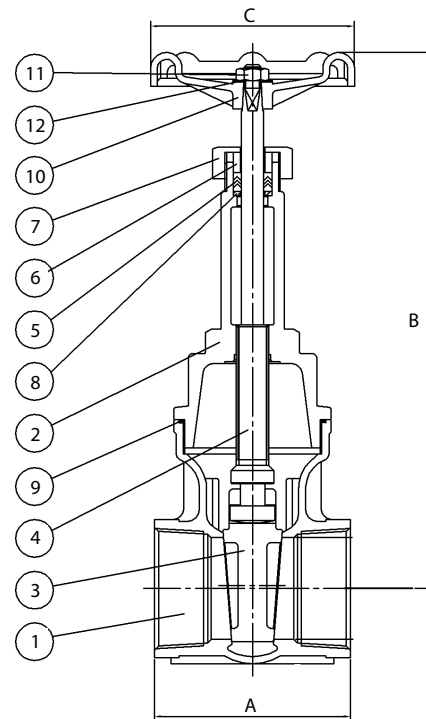


Fig. 90

Dimensiones de la clase 150 • OS&Y • Disco de cuña sólido o flexible

Figura 110

Válvula de compuerta, cara elevada, extremos roscados

Disco de cuña sólido (½ - 1")

Disco de cuña flexible (1½ - 2")

Figura 114

Válvula de compuerta, cara elevada, extremos de enchufe soldados

Disco de cuña sólido (½ - 1")

Disco de cuña flexible (1½ - 2")

Rango de tamaños:

½ a 2 pulgadas

Características de diseño:

- Bonete de tuerca
- Vástago ascendente
- Asiento integral
- MSS SP-42
- API 603 (excepto para extremos terminales de la conexión)
- ASME B16.34

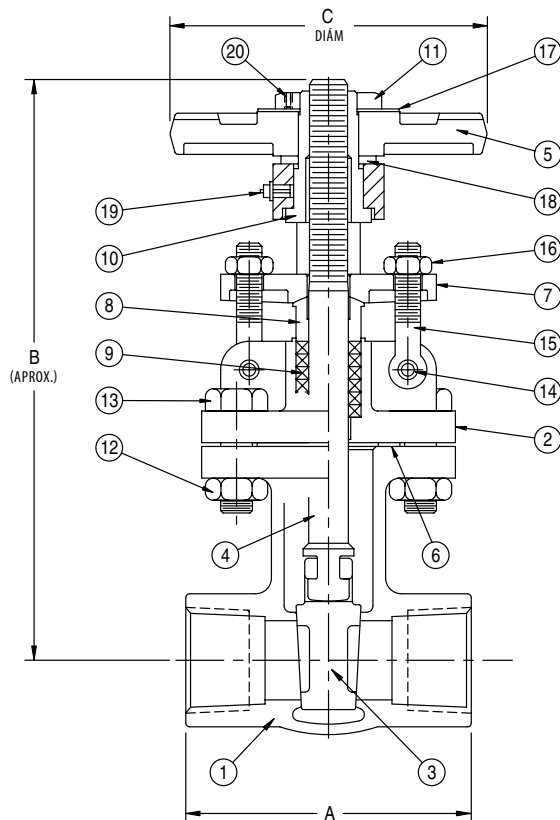


Fig. 110

Dimensiones y pesos

Tamaño de la válvula	Peso (libras)	Dimensiones (pulgadas)		
		A	B (abierto)	C
½	6.8	2.76	8.1	3.9
¾	7.2	3.15	8.5	3.9
1	9.8	3.54	9.1	3.9
1½	14.9	4.13	11.0	5.5
2	20.1	4.72	12.6	6.3

Por favor consulte la página 4 para valores de presión-temperatura.

Estándares de la industria

Roscas de tubería	ASME B1.20.1
Sección de pared	ASME B16.34
Extremos de enchufe soldado	ASME B16.11
Extremo a extremo	Estándar del fabricante
Valores de presión-temperatura	ASME B16.34
Prueba	API 598

Materiales de construcción

1	Cuerpo	ASTM A351 CF3M
2	Bonete	ASTM A351 CF8M
3	Disco	ASTM A351 CF8M
4	Vástago	ASTM A276 T316
5	Volante	ASTM A536
6	Junta	PTFE
7	Empaque de brida	ASTM A351 CF8
8	Empaque	ASTM A276 T316
9	Empaque	PTFE
10	Tuerca del vástago	ASTM A439, D2
11	Tuerca de volante	ASTM A276 T316
12	Tuerca de perno de bonete	ASTM A194 GR 8
13	Perno de bonete	ASTM A193 GR B8
14	Clavija de cáncamo	ASTM A276 T304
15	Cáncamo	ASTM A193 GR B8
16	Tuerca de cáncamo	ASTM A194 GR 8
17	Etiqueta de identificación	Acero inoxidable 304
18	Arandela	ASTM A536
19	Engrasador	Cobre niquelado
20	Tornillo de ajuste	Acero

Dimensiones de la clase 150 • OS&Y • Disco de cuña sólido o flexible

Figura 117

Válvula de compuerta, cara elevada, extremos roscados

Disco de cuña sólido (1/2 - 1")

Disco de cuña flexible (1 1/2 - 24")

Rango de tamaños:

1/2 a 24 pulgadas

Características de diseño:

- Bonete de tuerca
- Vástago ascendente
- Asiento integral
- MSS SP-42
- API 603
- ASME B16.34

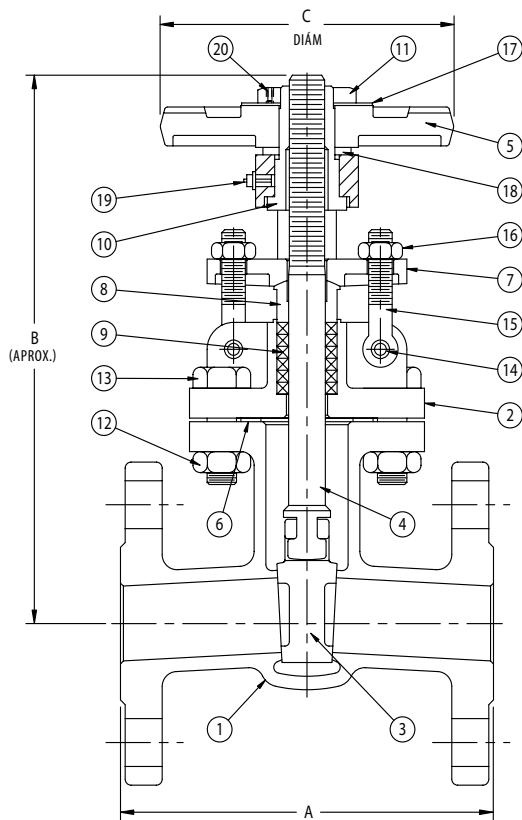


Fig. 117

Dimensiones y pesos

Tamaño de la válvula	Peso (libras)	Dimensiones (pulgadas)		
		A	B (abierto)	C
1/2	7.4	4.25	8.1	3.9
3/4	8.3	4.63	8.5	3.9
1	10.0	5.00	9.1	3.9
1 1/2	18.0	6.50	11.0	5.5
2	27.0	7.00	12.6	6.3
2 1/2	37.5	7.50	15.1	7.9
3	46.3	8.00	16.7	7.9
4	75.0	9.00	20.9	8.8
6	128.0	10.50	28.7	11
8	216.1	11.50	36.9	11.8
10	291.1	13.00	43.9	13.8
12	436.6	14.00	51.9	17.7
14	703.4	15.00	58.5	17.7
16	1018.7	16.00	66.9	19.7
18	1190.7	17.00	74.8	22.0
20	1631.7	18.00	82.5	28.0
24	2434.3	20.00	97.4	31.5

Por favor consulte la página 4 para valores de presión-temperatura.

Estándares de la industria

Bridas de extremos	ASME B16.5
Sección de pared	ASME B16.34
Cara a cara	ASME B16.10
Valores de presión-temperatura	ASME B16.34
Diseño	API 603
Prueba	API 598

Materiales de construcción

1	Cuerpo	ASTM A351 CF3M
2	Bonete	ASTM A351 CF8M
3	Disco	ASTM A351 CF8M
4	Vástago	ASTM A276 T316
5	Volante	ASTM A536
6	Junta	PTFE
7	Empaque de brida	ASTM A351 CF8
8	Empaque	ASTM A276 T316
9	Empaque	PTFE
10	Tuerca del vástago	ASTM A439, D2
11	Tuerca de volante	ASTM A276 T304
12	Tuerca de perno de bonete	ASTM A194 GR 8
13	Perno de bonete	ASTM A193 GR B8
14	Clavija de cáncamo	ASTM A276 T304
15	Cáncamo	ASTM A193 GR B8
16	Tuerca de cáncamo	ASTM A194 GR 8
17	Etiqueta de identificación	Al 304
18	Arandela	ASTM A536
19	Engrasador	Cobre niquelado
20	Tornillo de ajuste	Acero

Dimensiones de la clase 300 • OS&Y • Disco de cuña sólido

Figura 2110

Válvula de compuerta, extremos roscados, disco de cuña sólido

Figura 2114

Válvula de compuerta, extremos de enchufe soldados, disco de cuña sólido

Rango de tamaños:

½ a 2 pulgadas

Características de diseño:

- Bonete de tuerca
- Junta retenida empotrada
- Vástago ascendente
- Asiento integral
- MSS SP-42
- ASME B16.34

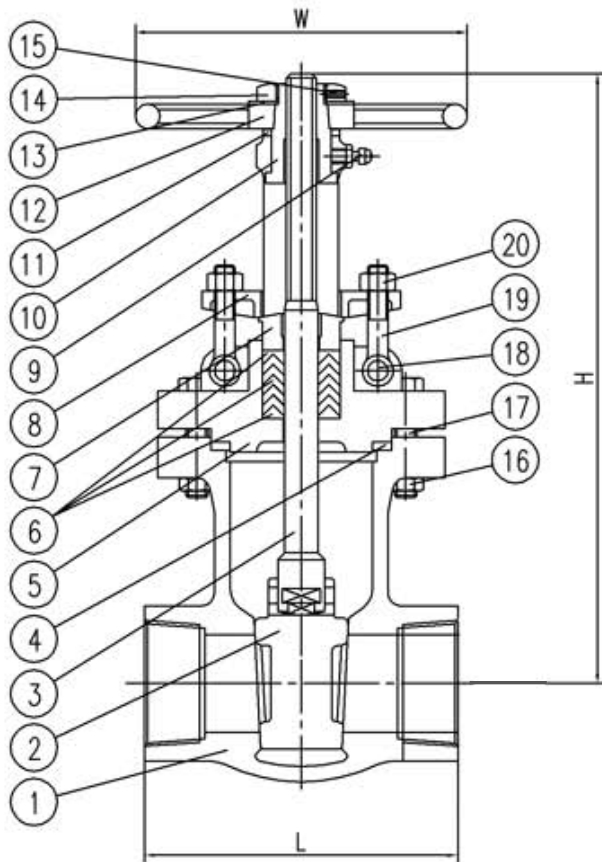


Fig. 2110

Dimensiones y pesos

Tamaño de la válvula	Peso (libras)	Dimensiones (pulgadas)		
		L	H (abierto)	W
½	6.8	3.22	8.07	3.93
¾	7.0	3.22	8.07	3.93
1	10.7	4.13	9.84	5.43
1 ½	19.5	4.92	11.85	7.87
2	23.5	5.31	13.38	7.87

Por favor consulte la página 4 para valores de presión-temperatura.

Estándares de la industria

Roscas de tubería	ASME B1.20.1
Sección de pared	ASME B16.34
Extremos de enchufe soldado	ASME B16.11
Extremo a extremo	Estándar del fabricante
Valores de presión-temperatura	ASME B16.34
Prueba	API 598

Materiales de construcción

1	Cuerpo	ASTM A351 CF3M
2	Disco	ASTM A351 CF8M
3	Vástago	ASTM A276 316
4	Junta	PTFE
5	Bonete	ASTM A351 CF8M
6	Empaque	PTFE
7	Empaque	ASTM A276 T316
8	Empaque de brida	ASTM A351 CF8M
9	Engrasador	Cobre niquelado
10	Tuerca de horquilla	ASTM A439 D2
11	Arandela	ASTM A395 65 45 15
12	Volante	ASTM A395 65 45 15
13	Placa con nombre	Al 304
14	Tuerca de volante	ASTM A276 304
15	Tornillo de ajuste	ASTM A276 304
16	Tuerca	ASTM A194 8
17	Perno de bonete	ASTM A193 GR B8
18	Perno de bisagra	ASTM A276 304
19	Cáncamo	ASTM A193 GR B8
20	Tuerca	ASTM A194 8

Dimensiones de la clase 300 • OS&Y • Disco de cuña sólido o flexible

Figura 2117

Válvula de compuerta, cara elevada, extremos de brida

Disco de cuña sólido (½ - 2")

Disco de cuña flexible (2½ - 24")

Rango de tamaños:

½ a 24 pulgadas

Características de diseño:

- Bonete de tuerca
- Vástago ascendente
- Junta retenida empotrada
- Asiento integral
- MSS SP-42
- ASME B16.34

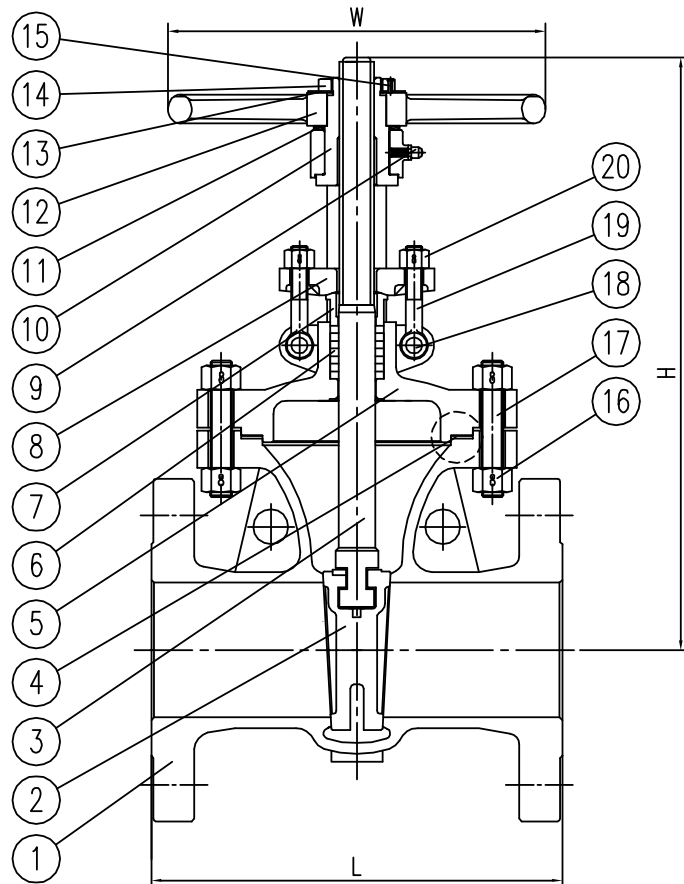


Fig. 2117

Dimensiones y pesos

Tamaño de la válvula	Peso (libras)	Dimensiones (pulgadas)		
		L	H (abierto)	W
½	9	5.51	8.19	3.94
¾	11	5.98	8.19	3.94
1	16	6.50	10.08	5.43
1 ½	28	7.48	12.01	7.87
2	34	8.50	13.36	7.87
2 ½	68	9.50	17.00	8.80
3	90	11.12	19.30	8.80
4	119	12.00	23.10	9.80
6	586	22.01	33.07	19.69
8	439	16.50	38.70	15.75
10	622	18.00	48.35	17.72
12	950	19.76	56.34	19.68
14	957.0	30.00	59.8	22.0
16	1206.1	33.00	66.7	24.8
18	1764.0	36.00	75.2	28.0
20	3281.0	39.00	83.4	31.5
24	4956.8	45.00	98.1	35.4

Por favor consulte la página 4 para valores de presión-temperatura.

Estándares de la industria

Bridas de extremos	ASME B16.5
Sección de pared	ASME B16.34
Cara a cara	ASME B16.10
Valores de presión-temperatura	ASME B16.34
Prueba	API 598

Materiales de construcción

1	Cuerpo	ASTM A351 CF8M
2	Disco	ASTM A351 CF8M
3	Vástago	ASTM A276 316
4	Junta	PTFE
5	Bonete	ASTM A351 CF8M
6	Empaque	PTFE
7	Empaque	ASTM A276 T316
8	Empaque de brida	ASTM A351 CF8M
9	Engrasador	Cobre niquelado
10	Tuerca de horquilla	ASTM A439, D2
11	Arandela	PTFE
12	Volante	ASTM A439, D2
13	Placa con nombre	Al 304
14	Tuerca de volante	ASTM A276 304
15	Tornillo de ajuste	ASTM A276 304
16	Tuerca	ASTM A194 8
17	Perno de bonete	ASTM A193 GR B8
18	Perno de bisagra	ASTM A276 304
19	Cáncamo	ASTM A193 GR B8
20	Tuerca	ASTM A194 8

Dimensiones de la clase 600 • OS&Y • Disco de cuña sólido

Figura 4210

Válvula de compuerta, extremos roscados, disco de cuña sólido

Figura 4217

Válvula de compuerta, extremos de enchufe soldados, disco de cuña sólido

Rango de tamaños:

½ a 2 pulgadas

Características de diseño:

- Bonete de tuerca
- Junta retenida empotrada
- Vástago ascendente
- Asiento integral
- MSS SP-42
- ASME B16.34

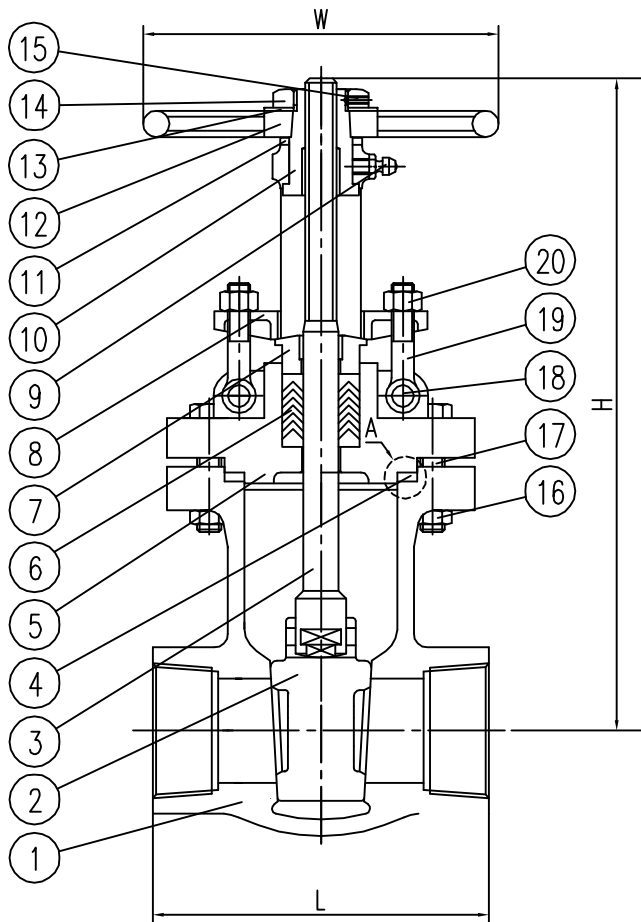


Fig. 4210

Dimensiones y pesos

Tamaño de la válvula	Peso (libras)	Dimensiones (pulgadas)		
		L	H (abierto)	W
½	6.39	3.22	8.07	3.93
¾	6.61	3.22	8.07	3.93
1	10.10	4.13	9.84	5.43
1 ½	18.07	4.92	11.85	7.87
2	22.04	5.31	13.38	7.87

Por favor consulte la página 4 para valores de presión-temperatura.

Estándares de la industria

Roscas de tubería	ASME B1.20.1
Sección de pared	ASME B16.34
Extremos de enchufe soldado	ASME B16.11
Extremo a extremo	Estándar del fabricante
Valores de presión-temperatura	ASME B16.34
Prueba	API 598

Materiales de construcción

1	Cuerpo	ASTM A351 CF3M
2	Disco	ASTM A351 CF8M
3	Vástago	ASTM A276 316
4	Junta	PTFE
5	Bonete	ASTM A351 CF8M
6	Empaque	PTFE
7	Empaque	ASTM A276 T316
8	Empaque de brida	ASTM A351 CF8M
9	Engrasador	Cobre niquelado
10	Tuerca de horquilla	A439 D2
11	Arandela	A395 65 45 15
12	Volante	A395 65 45 15
13	Placa con nombre	AI 304
14	Tuerca de volante	ASTM A276 304
15	Tornillo de ajuste	ASTM A276 304
16	Tuerca	ASTM A194 GR 8
17	Perno de bonete	ASTM A193 GR B8
18	Perno de bisagra	ASTM A276 304
19	Cáncamo	ASTM A193 GR B8
20	Tuerca	ASTM A194 GR 8

Dimensiones de la clase 600 • OS&Y • Disco de cuña flexible

Figura 4117

Válvula de compuerta, cara elevada, extremos de brida, disco de cuña flexible

Rango de tamaños:

2 a 12 pulgadas

Características de diseño:

- Bonete de tuerca
- Tornillo interior
- Vástago ascendente
- Junta de bonete tipo anillo
- Asiento integral
- Probado a API 598
- MSS SP-42
- ASME B16.34

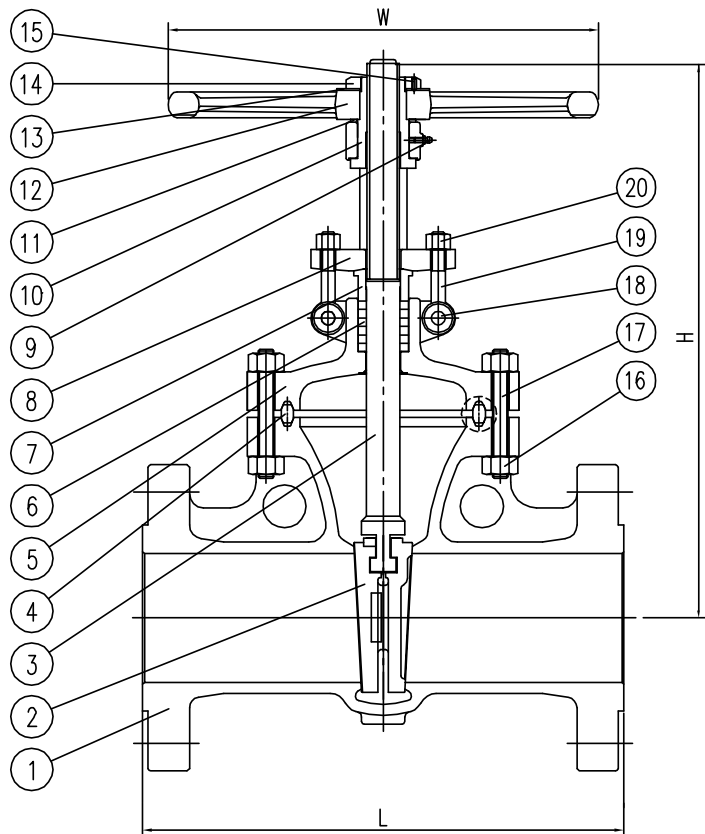


Fig. 4117

Dimensiones y pesos

Tamaño de la válvula	Peso (libras)	Dimensiones (pulgadas)		
		L	H (abierto)	W
2	55	11.5	16.0	11.0
3	106	14.0	19.8	11.8
4	209	17.0	24.0	13.7
6	434	22.0	33.0	17.7
8	747	26.0	42.5	21.6
10	1390.5	31.00	50.0	26.0
12	1993.4	33.00	63.0	27.5

Por favor consulte la página 4 para valores de presión-temperatura.

Estándares de la industria

Bridas de extremos	ASME B16.5
Sección de pared	ASME B16.34
Cara a cara	ASME B16.10
Valores de presión-temperatura	ASME B16.34
Prueba	API 598

Materiales de construcción

1	Cuerpo	ASTM A351 CF8M
2	Disco de puerta flexible	ASTM A351 CF8M
3	Vástago	ASTM A276 316
4	Junta tipo anillo	ASTM A276 304/316
5	Bonete	ASTM A351 CF8M
6	Empaque	PTFE
7	Empaque	ASTM A276 316
8	Empaque de brida	ASTM A351 CF8
9	Engrasador	Cobre niquelado
10	Tuerca de horquilla	ASTM A439 D2
11	Arandela	ASTM A395 65 45 15
12	Volante	ASTM A395 65 45 15
13	Placa con nombre	Al 304
14	Tuerca de volante	ASTM A276 304/ ASTM A351 CF8
15	Tornillo fijo	ASTM A276 304
16	Tuerca	ASTM A194 8
17	Perno de bonete	ASTM A193 GR B8
18	Perno de bisagra	ASTM A276 304
19	Cáncamo	ASTM A193 GR B8
20	Tuerca	ASTM A194 8

Dimensiones 200 CWP • Bonete roscado • Disco de tipo enchufe

Figura 40

Válvula de globo, extremos roscados, disco tipo enchufe

Rango de tamaños:

½ a 2 pulgadas

Características de diseño:

- Bonete de rosca
- Tornillo interior
- Vástago ascendente
- Asiento integral
- MSS SP-42
- ASME B16.34

Dimensiones y pesos

Tamaño de la válvula	Peso (libras)	Dimensiones (pulgadas)		
		A	B (abierto)	C
½	1.0	2.60	3.7	2.7
¾	1.4	3.20	3.8	2.7
1	1.8	3.54	4.5	3.1
1½	3.3	4.72	5.8	3.6
2	4.9	5.55	6.6	4.0

Por favor consulte la página 4 para valores de presión-temperatura.

Las válvulas de globo son ideales para regular el servicio. Sus características de flujo permiten un control de flujo exacto y repetible. Sin embargo, debe tenerse precaución para evitar una regulación extrema cuando la caída de presión exceda 20%. Esto crea un ruido excesivo, vibración y posibles daños a las válvulas y tuberías. CRANE® no recomienda excesivas aplicaciones de esto debido a posibles daños a la válvula

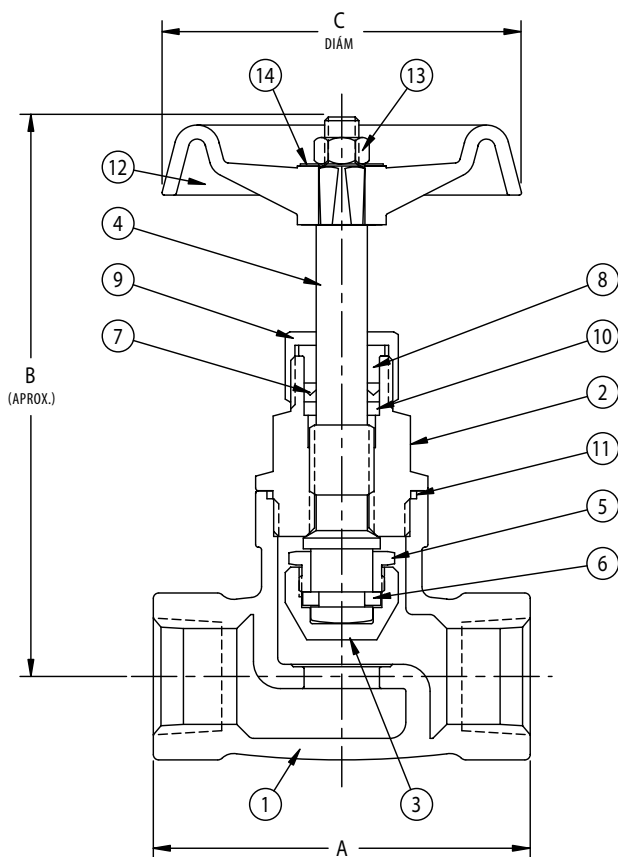


Fig. 40

Materiales de construcción

1	Cuerpo	ASTM A351 CF8M
2	Bonete	ASTM A351 CF8M
3	Disco	Al 316
4	Vástago	Al 316
5	Tuerca del disco	Al 316
6	Arandela de disco	Al 316
7	Empaque	PTFE
8	Empaque	Al 316
9	Tuerca de empaque	Al 316
10	Arandela de empaque	Al 316
11	Junta	PTFE
12	Volante	Aluminio
13	Tuerca de volante	Al 304
14	Etiqueta de identificación	Aluminio

Dimensiones de la clase 150 • OS&Y • Disco de tipo enchufe

Figura 310

Válvula de globo, extremos roscados, disco tipo enchufe

Figura 314

Válvula de globo, extremos de enchufe soldado, disco tipo enchufe

Rango de tamaños:

½ a 2 pulgadas

Características de diseño:

- Bonete de tuerca
- Junta retenida empotrada
- Vástago ascendente
- Asiento integral
- MSS SP-42
- ASME B16.34

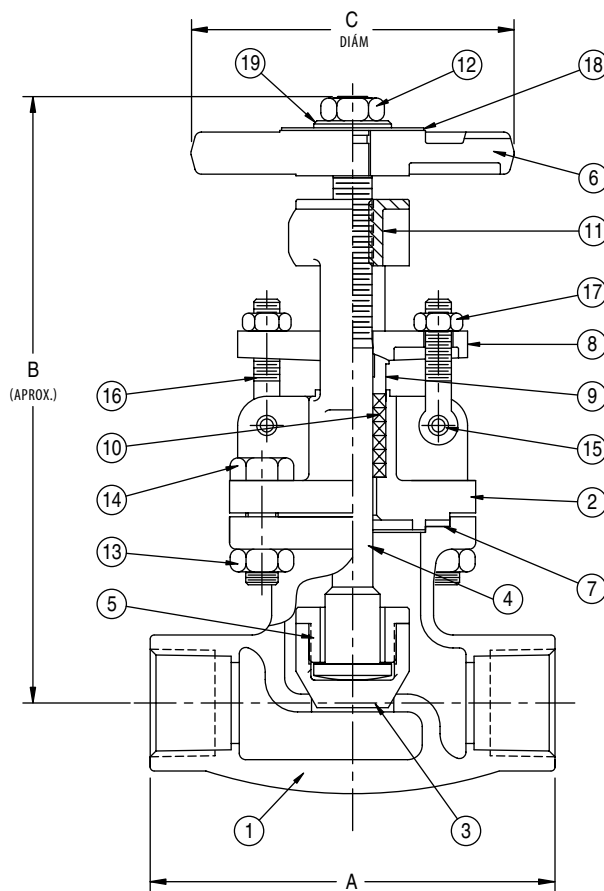


Fig. 310

Dimensiones y pesos

Tamaño de la válvula	Peso (libras)	Dimensiones (pulgadas)			
		A	B (abierto)	C	D*
½	6.6	3.74	7.1	3.9	.38
¾	6.9	4.53	7.3	3.9	.50
1	8.7	4.92	7.9	3.9	.50
1½	12.6	5.52	9.2	5.5	.50
2	17.3	6.50	10.2	6.3	.31

* Sólo para la figura 374: profundidad de enchufe soldado

Por favor consulte la página 4 para valores de presión-temperatura.

Las válvulas de globo son ideales para regular el servicio. Sus características de flujo permiten un control de flujo exacto y repetible. Sin embargo, debe tenerse precaución para evitar una regulación extrema cuando la caída de presión exceda 20%. Esto crea un ruido excesivo, vibración y posibles daños a las válvulas y tuberías. CRANE® no recomienda excesivas aplicaciones de esto debido a posibles daños a la válvula.

Estándares de la industria

Roscas de tubería	ASME B1.20.1
Sección de pared	ASME B16.34
Extremos de enchufe soldado	ASME B16.11
Extremo a extremo	Estándar del fabricante
Valores de presión-temperatura	ASME B16.34
Prueba	API 598

Materiales de construcción

1	Cuerpo	ASTM A351 CF3M
2	Bonete	ASTM A351 CF8M
3	Disco	ASTM A351 CF8M
4	Vástago	ASTM A276 T316
5	Tuerca del disco	ASTM A276 T316
6	Volante	ASTM A536
7	Junta	PTFE
8	Empaque de brida	ASTM A351 CF8
9	Empaque	ASTM A276 T316
10	Empaque	PTFE
11	Tuerca del vástago	ASTM A439, D2
12	Tuerca de volante	ASTM A194 GR 8
13	Tuerca de perno de bonete	ASTM A194 GR 8
14	Perno de bonete	ASTM A193 GR B8
15	Clavija de cáncamo	ASTM A276 T304
16	Cáncamo	ASTM A193 GR B8
17	Tuerca de cáncamo	ASTM A194 GR 8
18	Etiqueta de identificación	AI 304
19	Arandela	ASTM A276 T304

Dimensiones de la clase 150 • OS&Y • Disco de tipo enchufe

Figura 317

Válvula de globo, cara elevada, extremos de brida, disco tipo enchufe

Rango de tamaños:

½ a 12 pulgadas

Características de diseño:

- Bonete de tuerca
- Junta retenida empotrada
- Vástago ascendente
- Asiento integral
- Guía de disco bajo el asiento
- MSS SP-42
- ASME B16.34

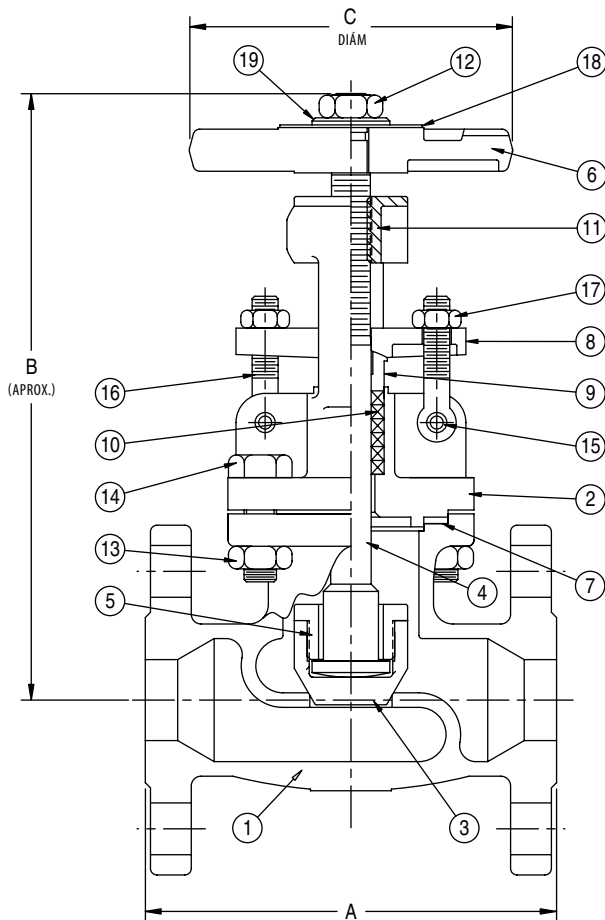


Fig. 317

Dimensiones y pesos

Tamaño de la válvula	Peso (libras)	Dimensiones (pulgadas)		
		A	B (abierto)	C
½	7.6	4.25	7.1	3.9
¾	8.9	4.63	7.3	3.9
1	11.6	5.00	7.9	3.9
1 ½	16.4	6.50	9.2	5.5
2	25.2	8.00	10.2	6.3
2 ½	46.3	8.50	11.1	7.9
3	61.7	9.50	13.5	7.9
4	97.0	11.50	14.8	8.8
6	198.5	16.00	16.9	11.0
8	383.7	19.50	22.0	11.8
10	546.8	24.50	29.7	15.7
12	848.9	27.50	32.5	15.7

Por favor consulte la página 4 para valores de presión-temperatura.

Las válvulas de globo son ideales para regular el servicio. Sus características de flujo permiten un control de flujo exacto y repetible. Sin embargo, debe tenerse precaución para evitar una regulación extrema cuando la caída de presión exceda 20%. Esto crea un ruido excesivo, vibración y posibles daños a las válvulas y tuberías. CRANE® no recomienda excesivas aplicaciones de esto debido a posibles daños a la válvula.

Estándares de la industria

Bridas de extremos	ASME B16.5
Sección de pared	ASME B16.34
Cara a cara	ASME B16.10
Valores de presión-temperatura	ASME B16.34
Prueba	API 598

Materiales de construcción

1	Cuerpo	ASTM A351 CF3M
2	Bonete	ASTM A351 CF8M
3	Disco	ASTM A351 CF8M
4	Vástago	ASTM A276 T316
5	Tuerca del disco	ASTM A276 T316
6	Volante	ASTM A536
7	Junta	PTFE
8	Empaque de brida	ASTM A351 CF8
9	Empaque	ASTM A276 T316
10	Empaque	PTFE
11	Tuerca del vástago	ASTM A439, D2
12	Tuerca de volante	ASTM A194 GR 8
13	Tuerca de perno de bonete	ASTM A194 GR 8
14	Perno de bonete	ASTM A193 GR B8
15	Clavija de cáncamo	ASTM A276 T304
16	Cáncamo	ASTM A193 GR B8
17	Tuerca de cáncamo	ASTM A194 GR 8
18	Etiqueta de identificación	AI 304
19	Arandela	ASTM A276 T304

Dimensiones de la clase 300 • OS&Y • Disco de tipo enchufe

Figura 2310

Válvula de globo, extremos roscados, disco tipo enchufe

Figura 2314

Válvula de globo, extremos de enchufe soldado, disco tipo enchufe

Rango de tamaños:

½ a 2 pulgadas

Características de diseño:

- Bonete de tuerca
- Junta retenida empotrada
- Vástago ascendente
- Asiento integral
- MSS SP-42
- ASME B16.34

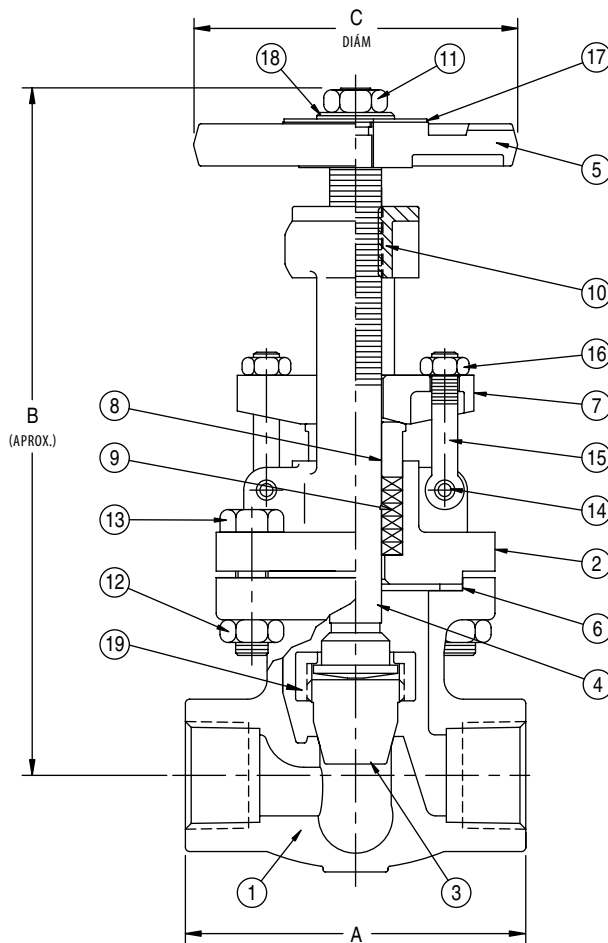


Fig. 2310

Dimensiones y pesos

Tamaño de la válvula	Peso (libras)	Dimensiones (pulgadas)			
		A	B (abierto)	C	D*
½	7.0	3.23	7.8	3.9	.38
¾	7.0	3.23	7.8	3.9	.50
1	10.3	4.13	9.0	5.5	.50
1½	18.2	4.92	10.7	7.9	.50
2	22.6	5.91	11.3	7.9	.62

* Sólo para la figura 2314: profundidad de enchufe soldado

Por favor consulte la página 4 para valores de presión-temperatura.

Las válvulas de globo son ideales para regular el servicio. Sus características de flujo permiten un control de flujo exacto y repetible. Sin embargo, debe tenerse precaución para evitar una regulación extrema cuando la caída de presión exceda 20%. Esto crea un ruido excesivo, vibración y posibles daños a las válvulas y tuberías. CRANE® no recomienda excesivas aplicaciones de esto debido a posibles daños a la válvula.

Estándares de la industria

Roscas de tubería	ASME B1.20.1
Sección de pared	ASME B16.34
Cara a cara	Estándar del fabricante
Valores de presión-temperatura	ASME B16.34
Extremos de enchufe soldado	ASME B16.11
Prueba	API 598

Materiales de construcción

1	Cuerpo	ASTM A351 CF3M
2	Bonete	ASTM A351 CF8M
3	Disco	ASTM A351 CF8M
4	Vástago	ASTM A276 T316
5	Volante	ASTM A536
6	Junta	PTFE
7	Empaque de brida	ASTM A351 CF8
8	Empaque	ASTM A276 T316
9	Empaque	PTFE
10	Tuerca del vástago	ASTM A439, D2
11	Tuerca de volante	ASTM A193 GR 8
12	Tuerca de perno de bonete	ASTM A194 GR 8
13	Perno de bonete	ASTM A193 GR B8
14	Clavija de cáncamo	ASTM A276 T304
15	Cáncamo	ASTM A193 GR B8
16	Tuerca de cáncamo	ASTM A194 GR 8
17	Etiqueta de identificación	AI 304
18	Arandela	AI 304
19	Anillo del vástago	ASTM A276 T316

Dimensiones de la clase 300 • OS&Y • Disco de tipo enchufe

Figura 2317

Válvula de globo, cara elevada, extremos de brida, disco tipo enchufe

Rango de tamaños:

½ a 8 pulgadas

Características de diseño:

- Bonete de tuerca
- Junta retenida empotrada
- Vástago ascendente, volante ascendente
- Asiento integral
- MSS SP-42
- ASME B16.34

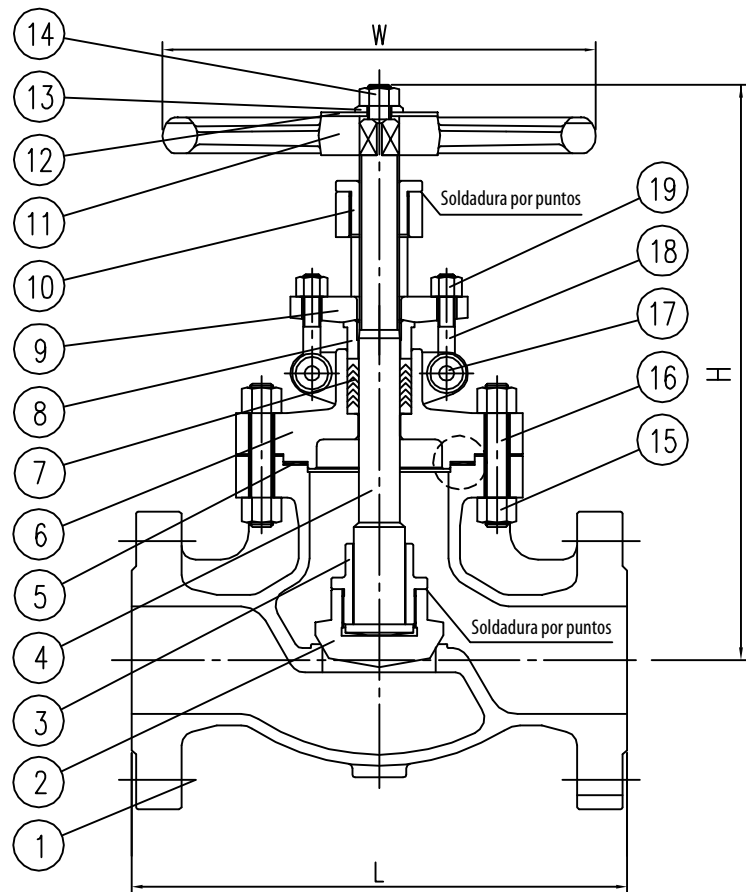


Fig. 2317

Dimensiones y pesos

Tamaño de la válvula	Peso (libras)	Dimensiones (pulgadas)		
		L	H (abierto)	W
½	8.5	6.00	7.8	3.9
¾	10.8	7.00	7.8	3.9
1	16.3	8.00	9.0	5.5
1 ½	28.3	9.00	10.7	7.9
2	34.2	10.50	11.3	7.9
3	83.8	12.50	16.7	11.0
4	130.1	14.00	18.5	11.0
6	317.5	17.50	28.0	13.8
8	562.3	22.00	32.3	15.8

Por favor consulte la página 4 para valores de presión-temperatura.

Las válvulas de globo son ideales para regular el servicio. Sus características de flujo permiten un control de flujo exacto y repetible. Sin embargo, debe tenerse precaución para evitar una regulación extrema cuando la caída de presión exceda 20%. Esto crea un ruido excesivo, vibración y posibles daños a las válvulas y tuberías. CRANE® no recomienda excesivas aplicaciones de esto debido a posibles daños a la válvula.

Estándares de la industria

Bridas de extremos	ASME B16.5
Sección de pared	ASME B16.34
Cara a cara	ASME B16.10
Valores de presión-temperatura	ASME B16.34
Prueba	API 598

Materiales de construcción

1	Cuerpo	ASTM A351 CF8M
2	Disco	ASTM A351 CF8M
3	Tapa de disco	ASTM A351 CF8M
4	Vástago	ASTM A276 T316
5	Junta	PTFE
6	Bonete	ASTM A351 CF8M
7	Empaque	PTFE
8	Empaque	ASTM A276 T317
9	Empaque de brida	ASTM A351 CF8
10	Manga de la horquilla	ASTM A439 D2
11	Volante	ASTM A536
12	Etiqueta de identificación	Al 304
13	Arandela	ASTM A276 420
14	Tuerca de volante	ASTM A194 GR 8
15	Tuerca	ASTM A194 GR 8
16	Perno de bonete	ASTM A193 GR B8
17	Perno de bisagra	ASTM A276 T304
18	Perno	ASTM A193 GR B8
19	Tuerca	ASTM A194 GR 8

Dimensiones de la clase 600 • OS&Y • Disco de tipo enchufe

Figura 4310

Válvula de globo, extremos roscados, disco tipo enchufe

Figura 4314

Válvula de globo, extremos de enchufe soldado, disco tipo enchufe

Rango de tamaños:

½ a 2 pulgadas

Características de diseño:

- Bonete de tuerca
- Junta retenida empotrada
- Vástago ascendente
- Asiento integral
- MSS SP-42

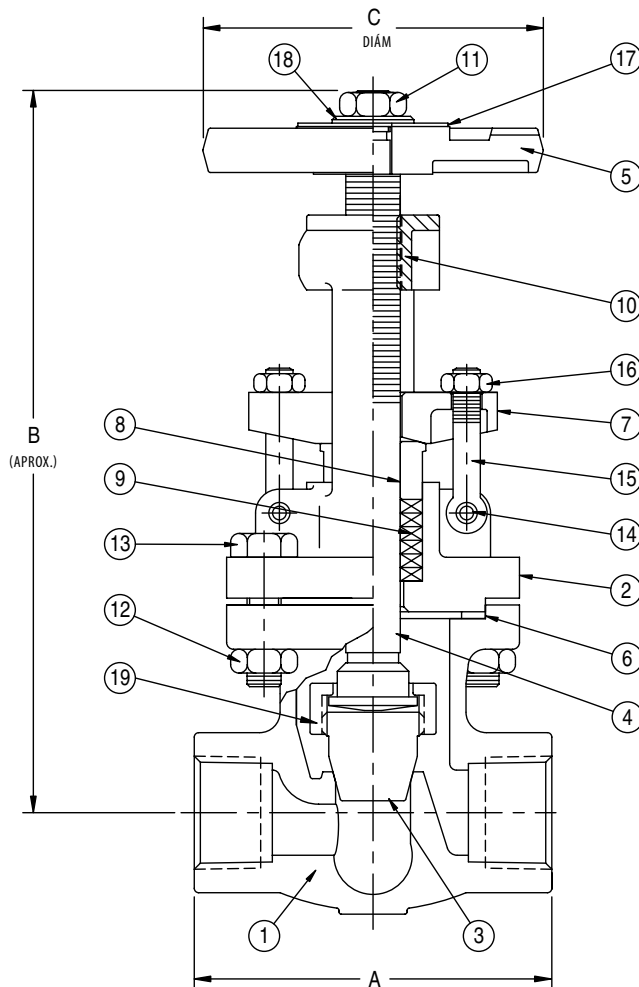


Fig. 4310

Dimensiones y pesos

Tamaño de la válvula	Peso (libras)	Dimensiones (pulgadas)			
		A	B (abierto)	C	D*
½	7.0	3.23	7.8	3.9	.38
¾	7.0	3.23	7.8	3.9	.50
1	10.3	4.13	9.0	5.5	.50
1 ½	18.2	4.92	10.7	7.9	.50
2	22.6	5.91	11.3	7.9	.62

* Sólo para la figura 4314: profundidad de enchufe soldado

Por favor consulte la página 4 para valores de presión-temperatura.

Las válvulas de globo son ideales para regular el servicio. Sus características de flujo permiten un control de flujo exacto y repetible. Sin embargo, debe tenerse precaución para evitar una regulación extrema cuando la caída de presión exceda 20%. Esto crea un ruido excesivo, vibración y posibles daños a las válvulas y tuberías. CRANE® no recomienda excesivas aplicaciones de esto debido a posibles daños a la válvula.

Estándares de la industria

Roscas de tubería	ASME B1.20.1
Sección de pared	ASME B16.34
Cara a cara	Estándar del fabricante
Valores de presión-temperatura	ASME B16.34
Extremos de enchufe soldado	ASME B16.11
Prueba	API 598

Materiales de construcción

1	Cuerpo	ASTM A351 CF3M
2	Bonete	ASTM A351 CF8M
3	Disco	ASTM A351 CF8M
4	Vástago	ASTM A276 T316
5	Volante	ASTM A536
6	Junta	PTFE
7	Empaque de brida	ASTM A351 CF8
8	Empaque	ASTM A276 T316
9	Empaque	PTFE
10	Tuerca del vástago	ASTM A439, D2
11	Tuerca de volante	ASTM A193 GR 8
12	Tuerca de perno de bonete	ASTM A194 GR 8
13	Perno de bonete	ASTM A193 GR B8
14	Clavija de cáncamo	ASTM A276 T304
15	Cáncamo	ASTM A193 GR B8
16	Tuerca de cáncamo	ASTM A194 GR 8
17	Etiqueta de identificación	Al 304
18	Arandela	Al 304
19	Anillo del vástago	ASTM A276 T316

Dimensiones de la clase 600 • OS&Y • Disco de tipo enchufe

Figura 4317

Válvula de globo, cara elevada, extremos de brida

Rango de tamaños:

2 a 6 pulgadas

Características de diseño:

- Bonete de tuerca
- Junta de bonete tipo anillo
- Vástago ascendente, volante ascendente
- Asiento integral
- MSS SP-42
- ASME B16.34

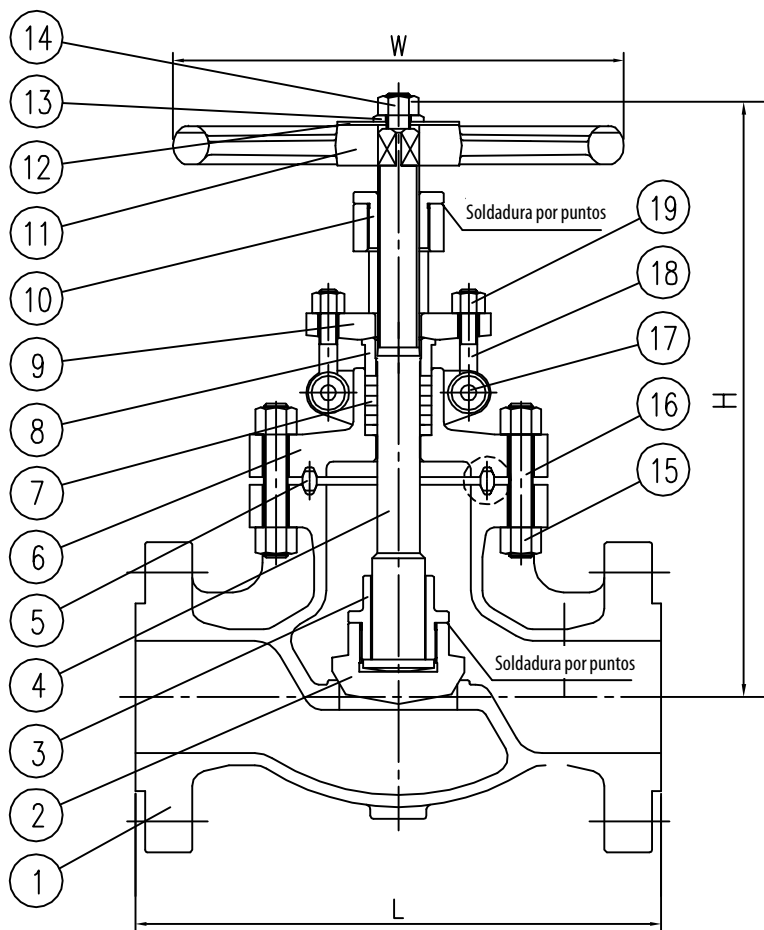


Fig. 4317

Dimensiones y pesos

Tamaño de la válvula	Peso (libras)	Dimensiones (pulgadas)		
		L	H (abierto)	W
2	---	11.50	11.3	11.0
2½	119.1	13.00	17.0	11.8
3	138.9	14.00	18.8	13.8
4	264.6	17.00	20.9	17.7
6	480.7	22.00	26.6	19.7

Por favor consulte la página 4 para valores de presión-temperatura.

Las válvulas de globo son ideales para regular el servicio. Sus características de flujo permiten un control de flujo exacto y repetible. Sin embargo, debe tenerse precaución para evitar una regulación extrema cuando la caída de presión exceda 20%. Esto crea un ruido excesivo, vibración y posibles daños a las válvulas y tuberías. CRANE® no recomienda excesivas aplicaciones de esto debido a posibles daños a la válvula.

Estándares de la industria

Bridas de extremos	ASME B16.5
Sección de pared	ASME B16.34
Cara a cara	ASME B16.10
Valores de presión-temperatura	ASME B16.34
Prueba	API 598

Materiales de construcción

1	Cuerpo	ASTM A351 CF8M
2	Disco	ASTM A351 CF8M
3	Tapa de disco	ASTM A351 CF8M
4	Vástago	ASTM A276 T316/304
5	Junta tipo anillo	ASTM A276 T316/304
6	Bonete	ASTM A351 CF8
7	Empaque	PTFE
8	Empaque	ASTM A276 T316/304
9	Empaque de brida	ASTM A351 CF8M
10	Tuerca de horquilla	ASTM A439, D2
11	Volante	ASTM A395 65 45 15
12	Etiqueta de identificación	AI 304
13	Volante	ASTM A276 T304
14	Tuerca de volante	ASTM A194 GR 8
15	Tuerca	ASTM A194 GR 8
16	Perno de bonete	ASTM A193 GR B8
17	Perno de bisagra	ASTM A276 T304
18	Cáncamo	ASTM A193 GR B8
19	Tuerca	ASTM A194 GR 8

Dimensiones 200 CWP • Patrón en Y • Tapa de rosca

Figura 49

Válvula de retención, extremos roscados

Rango de tamaños:

½ a 2 pulgadas

Características de diseño:

- Asiento integral
- Patrón en Y
- MSS SP-42
- ASME B16.34

Dimensiones y pesos

Tamaño de la válvula	Peso (libras)	Dimensiones (pulgadas)	
		A	B
½	0.7	2.56	1.8
¾	1.1	3.15	2.0
1	1.5	3.54	2.4
1 ½	3.1	4.72	3.2
2	4.6	5.51	3.7

Por favor consulte la página 4 para valores de presión-temperatura.

Materiales de construcción

1	Cuerpo	ASTM A351 CF8M
2	Cap	ASTM A351 CF8M
3	Disco	ASTM A351 CF8M
4	Brazo de bisagra	ASTM A351 CF8M
5	Perno de bisagra	Al 316
6	Tuerca del disco	Al 316
7	Arandela de disco	Al 316
8	Tapón	Al 316
9	Sello	PTFE
10	Junta	PTFE

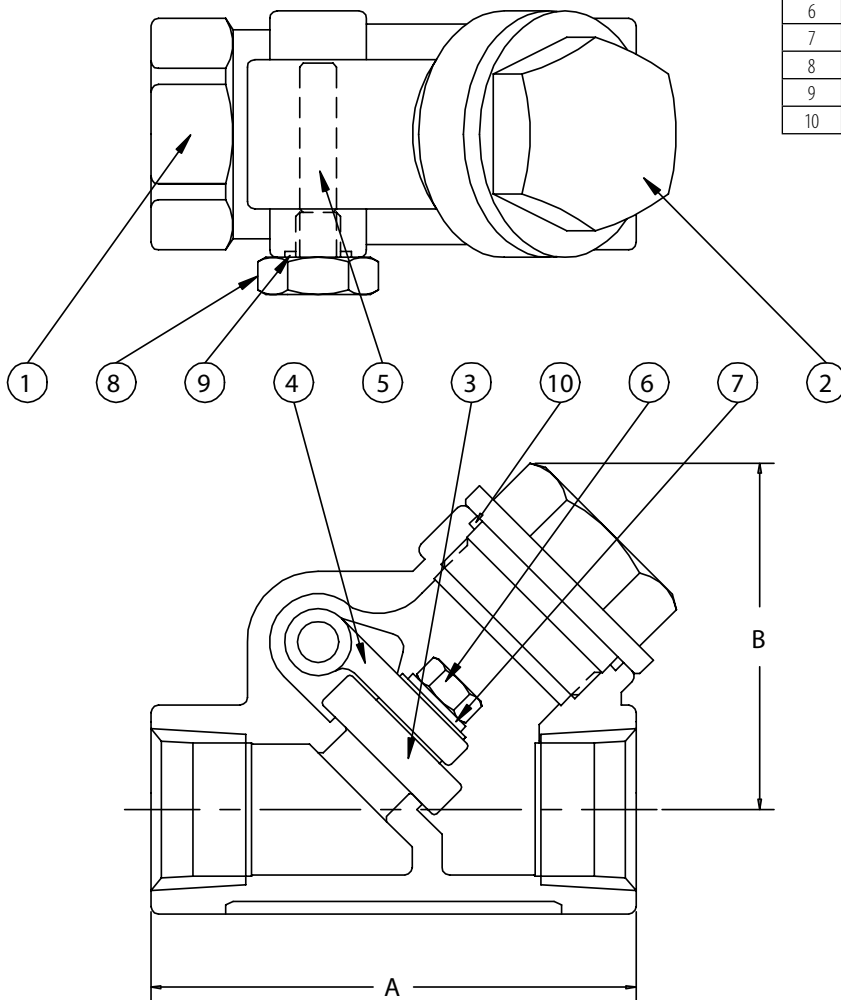


Fig. 49

Dimensiones de la clase 150 • Cubierta con perno

Figura 370

Válvula de retención, extremos roscados

Figura 374

Válvula de retención, extremos de enchufe soldado

Rango de tamaños:

½ a 2 pulgadas

Características de diseño:

- Asiento integral
- Junta retenida empotrada
- MSS SP-42
- ASME B16.34

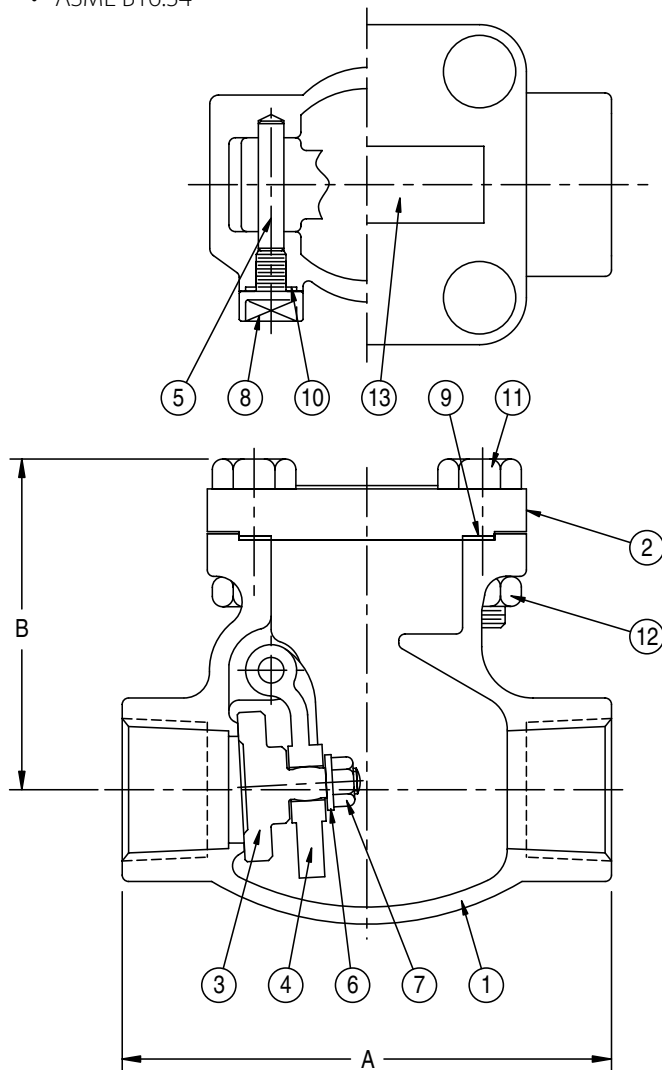


Fig. 370

Dimensiones y pesos

Tamaño de la válvula	Peso (libras)	Dimensiones (pulgadas)		
		A	B (abierto)	C*
½	3.5	3.35	2.4	.38
¾	3.7	3.74	2.8	.50
1	5.5	4.53	3.1	.50
1 ½	8.6	4.92	4.1	.50
2	10.3	5.91	4.6	.62

* Sólo para la figura 374: profundidad de enchufe soldado

Por favor consulte la página 4 para valores de presión-temperatura.

Estándares de la industria

Roscas de tubería	ASME B2.1
Sección de pared	ASME B16.34
Extremos de enchufe soldado	ASME B16.11
Extremo a extremo	Estándar del fabricante
Valores de presión-temperatura	ASME B16.34
Prueba	API 598

Materiales de construcción

1	Cuerpo	ASTM A351 CF3M
2	Cubierta	ASTM A351 CF8M
3	Disco	ASTM A351 CF8M
4	Brazo de bisagra	ASTM A351 CF8M
5	Perno de bisagra	ASTM A276 T316
6	Arandela de disco	ASTM A276 T316
7	Tuerca del disco	ASTM A194 GR 8M
8	Tapón	ASTM A276 T316
9	Junta	PTFE
10	Sello de tapón	PTFE
11	Perno de la cubierta	ASTM A193 GR B8
12	Tuerca de perno de cubierta	ASTM A194 GR 8
13	Etiqueta de identificación	ASTM A276 T304

Dimensiones de la clase 150 • Cubierta con perno

Figura 377

Válvula de retención, cara elevada, extremos de brida

Rango de tamaños:

½ a 12 pulgadas

Características de diseño:

- Asiento integral
- Junta retenida empotrada
- MSS SP-42
- ASME B16.34

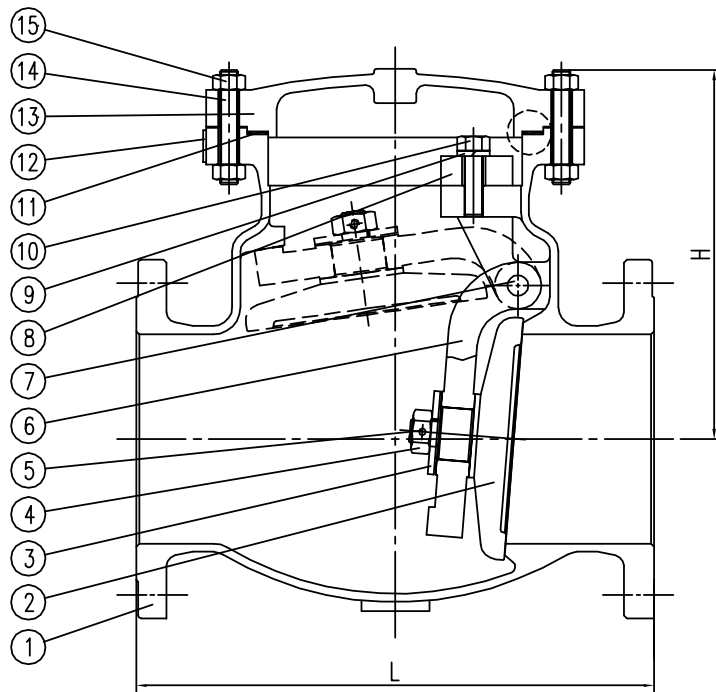


Fig. 377

Dimensiones y pesos

Tamaño de la válvula	Peso (libras)	Dimensiones (pulgadas)	
		L	H
½	4.2	4.25	2.6
¾	5.6	4.61	2.8
1	8.4	5.00	5.0
1 ½	13.5	6.50	3.8
2	20.4	8.00	4.3
2 ½	50.7	8.50	6.2
3	57.3	9.50	6.5
4	99.2	11.50	8.6
5	N/A	13.00	13.8
6	172.0	14.00	16.0
8	299.9	19.50	18.3
10	471.9	24.50	21.2
12	707.8	27.50	19.0

Por favor consulte la página 4 para valores de presión-temperatura.

Estándares de la industria

Bridas de extremos	ASME B16.5
Sección de pared	ASME B16.34
Cara a cara	ASME B16.10
Valores de presión-temperatura	ASME B16.34
Prueba	API 598

Materiales de construcción

1	Cuerpo	ASTM A351 CF8M
2	Disco	ASTM A351 CF8M
3	Bisagra	ASTM A276 316
4	Tuerca	ASTM A194 GR 8M
5	Perno	ASTM A276 316
6	Hinge	ASTM A351 CF8M
7	Perno de bisagra	ASTM A276 316
8	Horquilla	ASTM A351 CF8M
9	Junta de resorte	ASTM A276 316
10	Perno	ASTM A193 GR B8
11	Junta	PTFE
12	Placa con nombre	ASTM A276 304
13	Bonete	ASTM A351 CF8M
14	Perno	ASTM A193 GR B8
15	Tuerca	ASTM A194 GR 8M

Dimensiones de la clase 300 • Cubierta con perno

Figura 2370

Válvula de retención, extremos roscados

Figura 2374

Válvula de retención, extremos de enchufe soldado

Rango de tamaños:

½ a 2 pulgadas

Características de diseño:

- Asiento integral
- Junta retenida empotrada
- MSS SP-42
- ASME B16.34

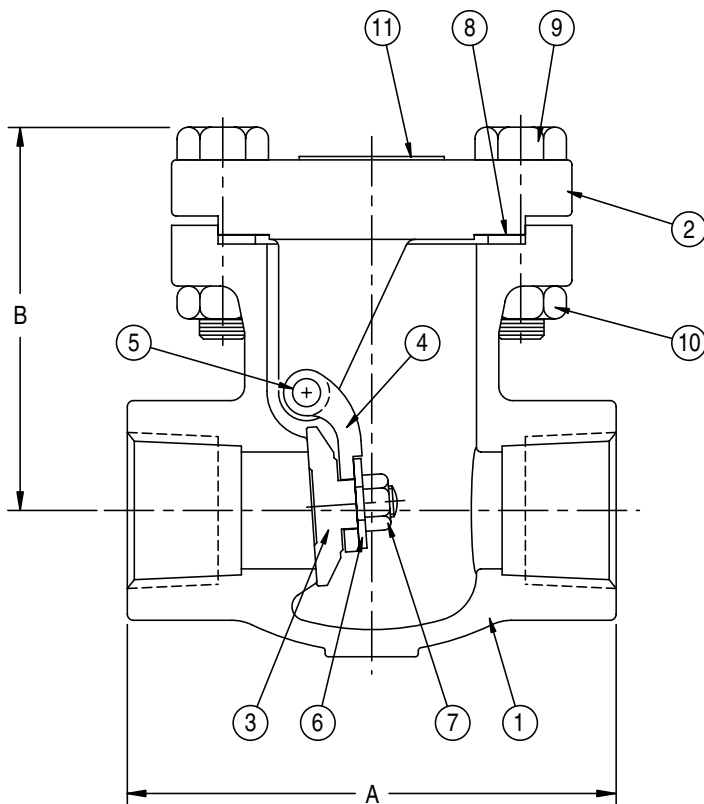


Fig. 2370

Dimensiones y pesos

Tamaño de la válvula	Peso (libras)	Dimensiones (pulgadas)	
		A	B
½	4.2	3.23	3.3
¾	4.2	3.23	3.3
1	5.8	4.13	3.4
1 ½	10.1	4.92	3.9
2	13.1	5.31	4.1

Por favor consulte la página 4 para valores de presión-temperatura.

Estándares de la industria

Roscas de tubería	ASME B1.20.1
Sección de pared	ASME B16.34
Extremos de enchufe soldado	ASME B16.11
Extremo a extremo	Estándar del fabricante
Valores de presión-temperatura	ASME B16.34
Prueba	API 598

Materiales de construcción

1	Cuerpo	ASTM A351 CF3M
2	Cubierta	ASTM A351 CF8M
3	Disco	ASTM A351 CF8M
4	Brazo de bisagra	ASTM A351 CF8M
5	Perno de bisagra	ASTM A276 T316
6	Arandela de disco	ASTM A276 T316
7	Tuerca del disco	ASTM A194 GR 8M
8	Junta	PTFE
9	Perno de la cubierta	ASTM A193 GR B8
10	Tuerca de perno de cubierta	ASTM A194 GR 8
11	Etiqueta de identificación	ASTM A276 T304

Dimensiones de la clase 300 • Cubierta con perno

Figura 2377

Válvula de retención, cara elevada, extremos de brida

Rango de tamaños:

½ a 12 pulgadas

Características de diseño:

- Asiento integral
- Junta retenida empotrada
- MSS SP-42
- ASME B16.34

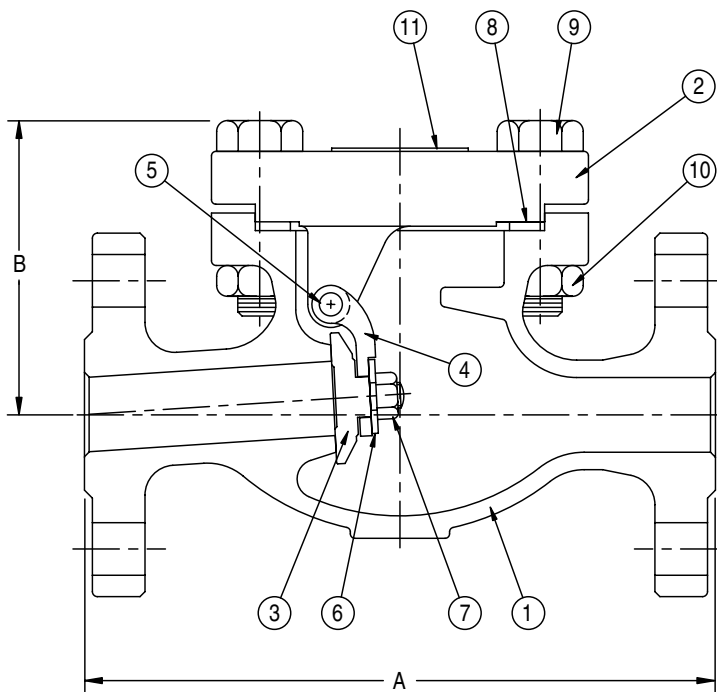


Fig. 2377

Dimensiones y pesos

Tamaño de la válvula	Peso (libras)	Dimensiones (pulgadas)	
		A	B
½	8.5	6.00	3.4
¾	11	7.00	3.6
1	16.5	8.50	4.0
1 ½	27.8	9.50	6.2
2	34.4	10.50	6.8
2 ½	81.6	11.50	8.9
3	92.6	12.50	13.8
4	141.1	14.00	16.0
6	273.4	17.50	18.3
8	489.5	21.00	21.2
10	643.9	24.50	14.0
12	979.0	28.00	15.5

Por favor consulte la página 4 para valores de presión-temperatura.

Estándares de la industria

Bridas de extremos	ASME B16.5
Sección de pared	ASME B16.34
Cara a cara	ASME B16.10
Valores de presión-temperatura	ASME B16.34
Prueba	API 598

Materiales de construcción

1	Cuerpo	ASTM A351 CF3M
2	Cubierta	ASTM A351 CF8M
3	Disco	ASTM A351 CF8M
4	Brazo de bisagra	ASTM A351 CF8M
5	Perno de bisagra	ASTM A276 T316
6	Arandela de disco	ASTM A276 T316
7	Tuerca del disco	ASTM A194 GR 8M
8	Junta	PTFE
9	Perno de la cubierta	ASTM A193 GR B8
10	Tuerca de perno de cubierta	ASTM A194 GR 8
11	Etiqueta de identificación	ASTM A276 T304

Dimensiones de la clase 600 • Cubierta con perno

Figura 4370

Válvula de retención, extremos roscados

Figura 4374

Válvula de retención, extremos de enchufe soldado

Rango de tamaños:

½ a 2 pulgadas

Características de diseño:

- Asiento integral
- Junta retenida empotrada
- MSS SP-42
- ASME B16.34

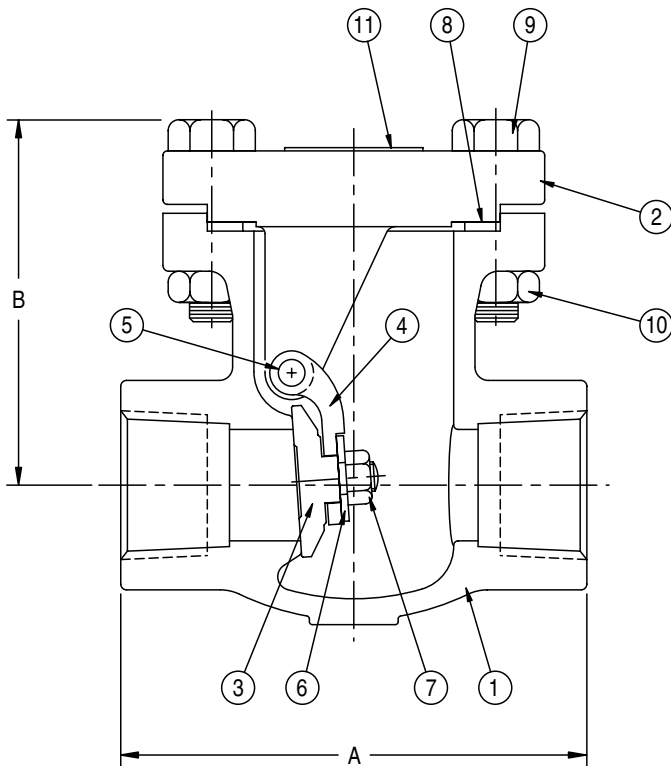


Fig. 4370

Dimensiones y pesos

Tamaño de la válvula	Peso (libras)	Dimensiones (pulgadas)	
		A	B
½	4.2	3.23	3.3
¾	4.2	3.23	3.3
1	5.8	4.13	3.4
1½	10.1	4.92	3.9
2	13.1	5.31	4.1

Por favor consulte la página 4 para valores de presión-temperatura.

Estándares de la industria

Roscas de tubería	ASME B1.20.1
Sección de pared	ASME B16.34
Extremos de enchufe soldado	ASME B16.11
Extremo a extremo	Estándar del fabricante
Valores de presión-temperatura	ASME B16.34
Prueba	API 598

Materiales de construcción

1	Cuerpo	ASTM A351 CF3M
2	Cubierta	ASTM A351 CF8M
3	Disco	ASTM A351 CF8M
4	Brazo de bisagra	ASTM A351 CF8M
5	Perno de bisagra	ASTM A276 T316
6	Arandela de disco	ASTM A276 T316
7	Tuerca del disco	ASTM A194 GR 8M
8	Junta	PTFE
9	Perno de la cubierta	ASTM A193 GR B8
10	Tuerca de perno de cubierta	ASTM A194 GR 8
11	Etiqueta de identificación	ASTM A276 T304

Dimensiones de la clase 600 • Cubierta con perno

Figura 4377

Válvula de retención, cara elevada, extremos de brida

Rango de tamaños:

2½ a 12 pulgadas

Características de diseño:

- Asiento integral
- Junta de bonete tipo anillo
- MSS SP-42
- ASME B16.34

Dimensiones y pesos

Tamaño de la válvula	Peso (libras)	Dimensiones (pulgadas)	
		L	H
2½	108.0	13.00	7.9
3	123.5	14.00	9.0
4	227.1	17.00	11.8
6	449.8	22.00	14.7
8	754.1	26.00	17.7
10	1375.9	31.00	18.0
12	1711.1	33.00	23.0

Por favor consulte la página 4 para valores de presión-temperatura.

Estándares de la industria

Bridas de extremos	ASME B16.5
Sección de pared	ASME B16.34
Cara a cara	ASME B16.10
Valores de presión-temperatura	ASME B16.34
Prueba	API 598

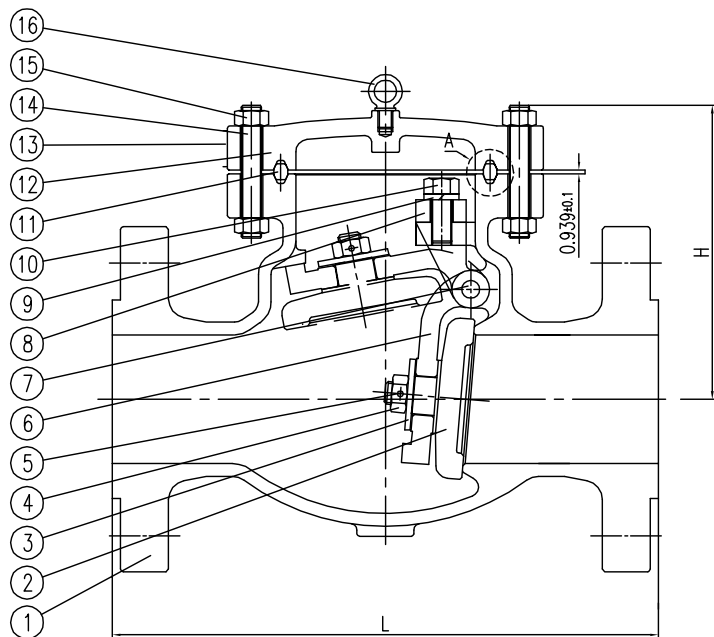


Fig. 4377

Materiales de construcción

1	Cuerpo	ASTM A351 CF8M
2	Disco	ASTM A351 CF8M
3	Hinge	ASTM A276 T304/316
4	Tuerca	ASTM A193 GR B8M
5	Perno	ASTM A276 T304/316
6	Bisagra	ASTM A351 CF8M
7	Perno de bisagra	ASTM A276 T304/316
8	Horquilla	ASTM A351 CF8M
9	Junta de resorte	ASTM A276 T304/316
10	Perno	ASTM A193 GR B8M
11	Junta tipo anillo	ASTM A276 T304/316
12	Bonete	ASTM A351 CF8M
13	Etiqueta de identificación	ASTM A276 T304
14	Perno	ASTM A193 GR B8M
15	Tuerca	ASTM A194 GR 8
16	Perno	Acero

Materiales de construcción

% de Composición, ASTM A351			
Elemento	CF8M	CF3M	CN7M
Carbono	0.08	0.03	0.07
Cromo	18.0 - 21.0	17.0 - 21.0	19.0 - 22.0
Columbio (niobio)	0.00	0.00	0.00
Cobre	0.00	0.00	3.0 - 4.0
Hierro	0.00	0.00	0.00
Manganeso	1.50	1.50	1.50
Molibdeno	2.0 - 3.0	2.0 - 3.0	2.0 - 3.0
Níquel	9.0 - 12.0	9.0 - 13.0	27.5 - 30.5
Fósforo	0.04	0.04	0.04
Silicio	1.50	1.50	1.50
Azufre	0.04	0.04	0.04
Tungsteno	0.00	0.00	0.00
Vanadio	0.00	0.00	0.00

Suponer todos los valores como máximos, salvo que se dé un rango.

Requisitos de tracción			
	CF8M	CF3M	CN7M
Resistencia a la tracción	70,000	70,000	62,000
Límite de elasticidad	30,000	30,000	25,000
Elongación en 2 pulgadas, %	30.0%	30.0%	35.0%

Presión/temperatura

Temp °F	ASTM A351 Gr. CF8M Presión de trabajo (psig)			ASTM A351 Gr. CF3M Presión de trabajo (psig)			ASTM A351 Gr. CN7M Presión de trabajo (psig)		
	CL. 150	CL. 300	CL. 600	CL. 150	CL. 300	CL. 600	CL. 150	CL. 300	CL. 600
-20 to 100	275	720	1,440	230	600	1,220	230	600	1,200
200	235	620	1,240	195	505	1,015	200	520	1,045
300	215	560	1,120	175	455	910	190	490	980
400	195	515	1,025	160	415	825	190	490	980
500	170	480	955	145	380	765	170	490	980
600	140	450	900	140	360	720	140	490	980
650	125	445	890	125	350	700	125	490	980
700	110	430	870	110	345	685	110	490	980
750	95	425	855	95	335	670	95	490	980
800	80	420	845	80	330	660	80	490	980
850	65	420	835	65	320	645			

* Valores para las válvulas del extremo soldado. Sólo para uso con solución de material recocido. Válvulas de extremo de brida con valor máximo de 1000 °F. No debe utilizarse por arriba de 1000 °F

Presiones de prueba hidrostática de la carcasa			
Clase	150	300	600
Presión	425	1,100	2,175

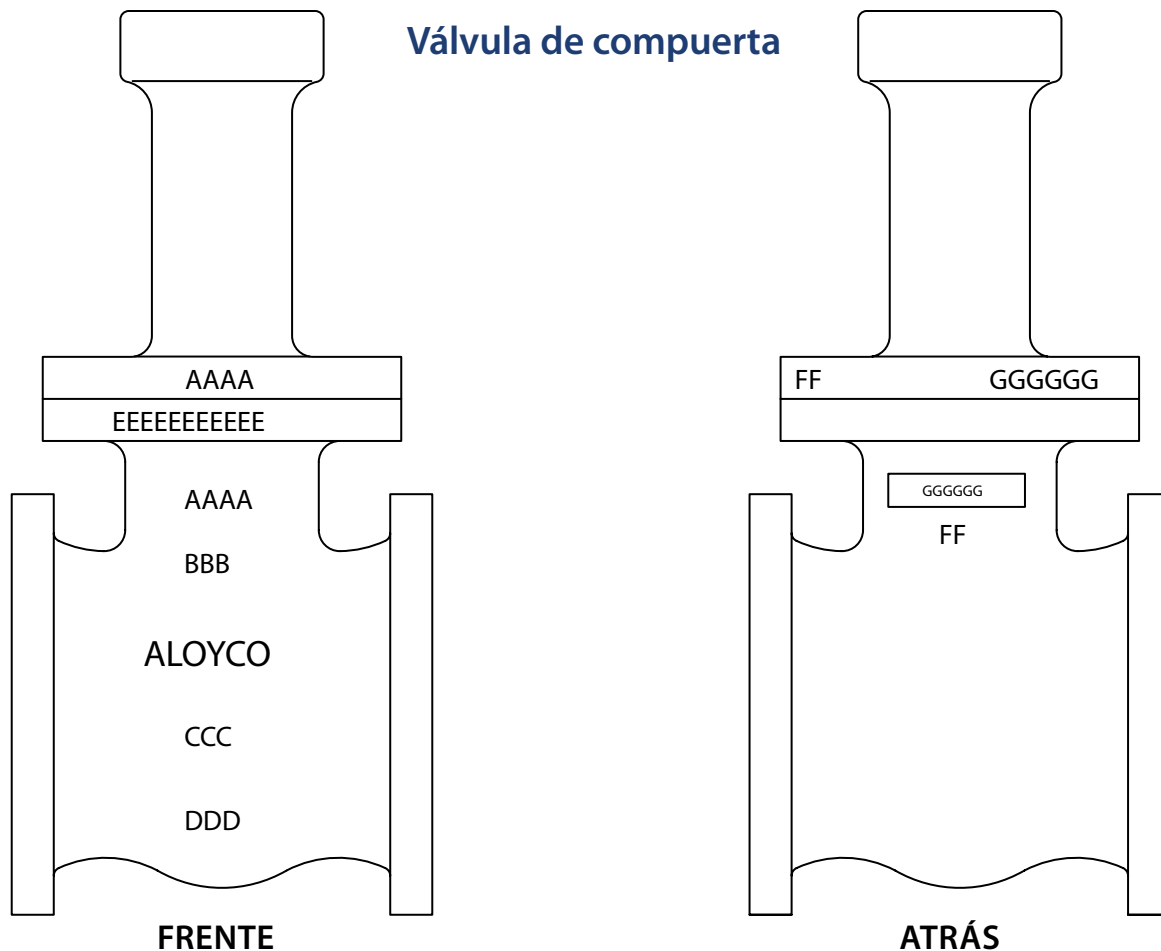
NOTA: Estos son valores de presión de diseño de ASME B16.34-1996 y sólo aplicarán a fundidos. Los materiales de empaque y juntas pueden limitar el rango de temperatura de productos específicos.

Sistema de marcado de válvulas **Válvula de compuerta**

Es importante identificar correctamente las válvulas de servicio para permitir el pedido de piezas de repuesto o para responder preguntas o inquietudes relativas a los productos Alloyco®. El sistema de marcado de válvulas que se muestra a continuación ayudará a los clientes a identificar con precisión las válvulas, para responder con prontitud los problemas de servicio al cliente.

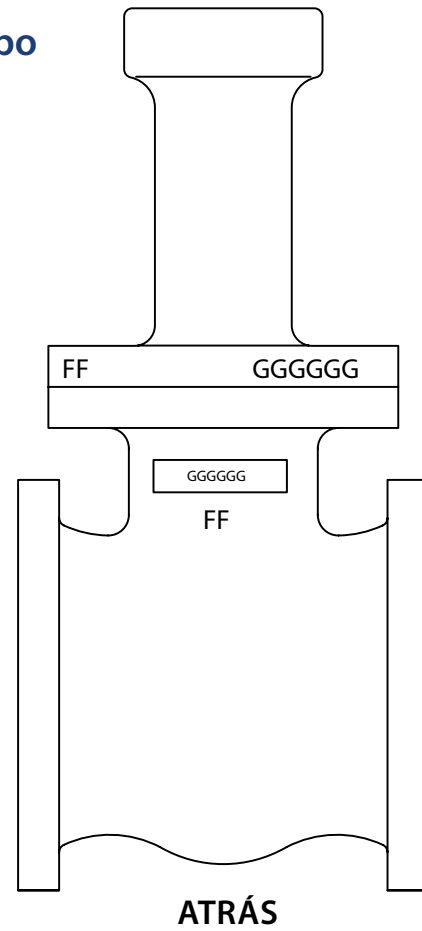
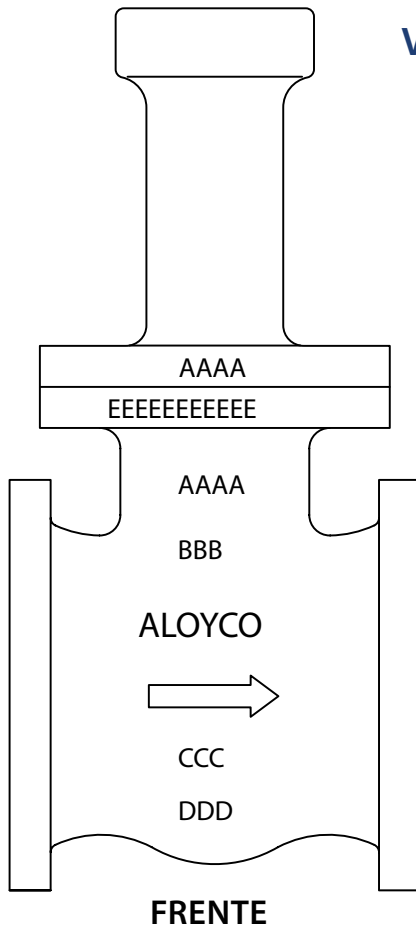
Códigos del sistema de marcado de válvulas

AAAA	Material (CF3M, CF8M, etc.)
BBB	Tamaño (1/2", 4", etc.)
CCC	Clase (150, 300, 600)
DDD	Número de identificación del fabricante
EEEEEEEEEE	Número de serie
FF	Número de fundición
GGGGGG	Cantidad de calor

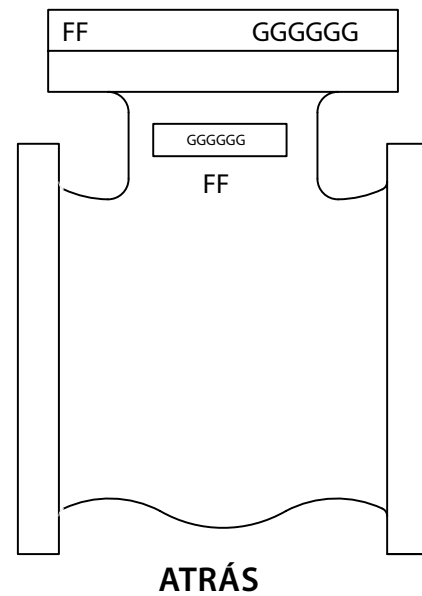
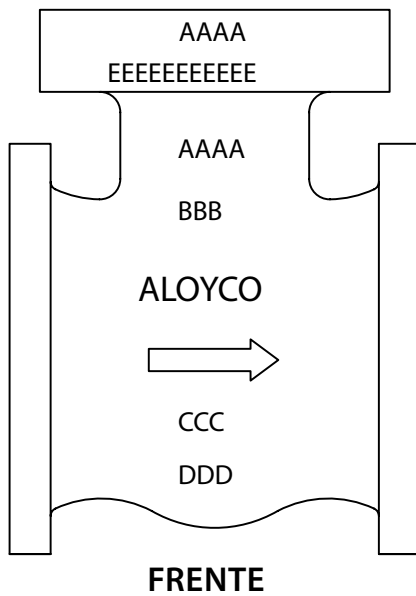


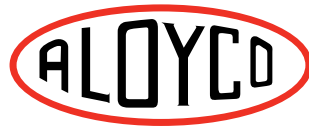
Sistema de marcado de válvulas **Válvula de globo y de retención**

Válvula de globo



Válvula de retención



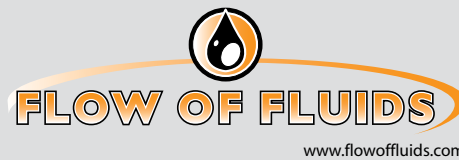


Crane ChemPharma & Energy

CRANE ChemPhamra & Energy
4526 Research Forest Drive, Suite 400
The Woodlands, Texas 77381 U.S.A.
Tel.: (1) 936-271-6500
Fax.: (1) 936-271-6510

Servicio al cliente de Aloyco
2129 3rd Avenue, S.E.
Cullman, Alabama 35055
Tel.: (1) 256-775-3800
Fax.: (1) 256-775-3860

www.cranecpe.com



brands you trust.



COMPAC-NOZ®



DEPA®

ELRO® DUO-CHEK®



NOZ-CHEK®



RESISTOFLEX®



Saunders®
the science inside

STOCKHAM®



UNI-CHEK®

w.ta.®

XOMOX®

Crane Co., and its subsidiaries cannot accept responsibility for possible errors in catalogues, brochures, other printed materials, and website information. Crane Co. reserves the right to alter its products without notice, including products already on order provided that such alteration can be made without changes being necessary in specifications already agreed. All trademarks in this material are property of the Crane Co. or its subsidiaries. The Crane and Crane brands logotype, in alphabetical order, (ALOYCO®, CENTER LINE®, COMPAC-NOZ®, CRANE®, DEPA®, DUO-CHEK®, ELRO®, FLOWSEAL®, JENKINS®, KROMBACH®, NOZ-CHEK®, PACIFIC VALVES®, RESISTOFLEX®, REVO®, SAUNDERS®, STOCKHAM®, TRIANGLE®, UNI-CHEK®, WTA®, and XOMOX®) are registered trademarks of Crane Co. All rights reserved.