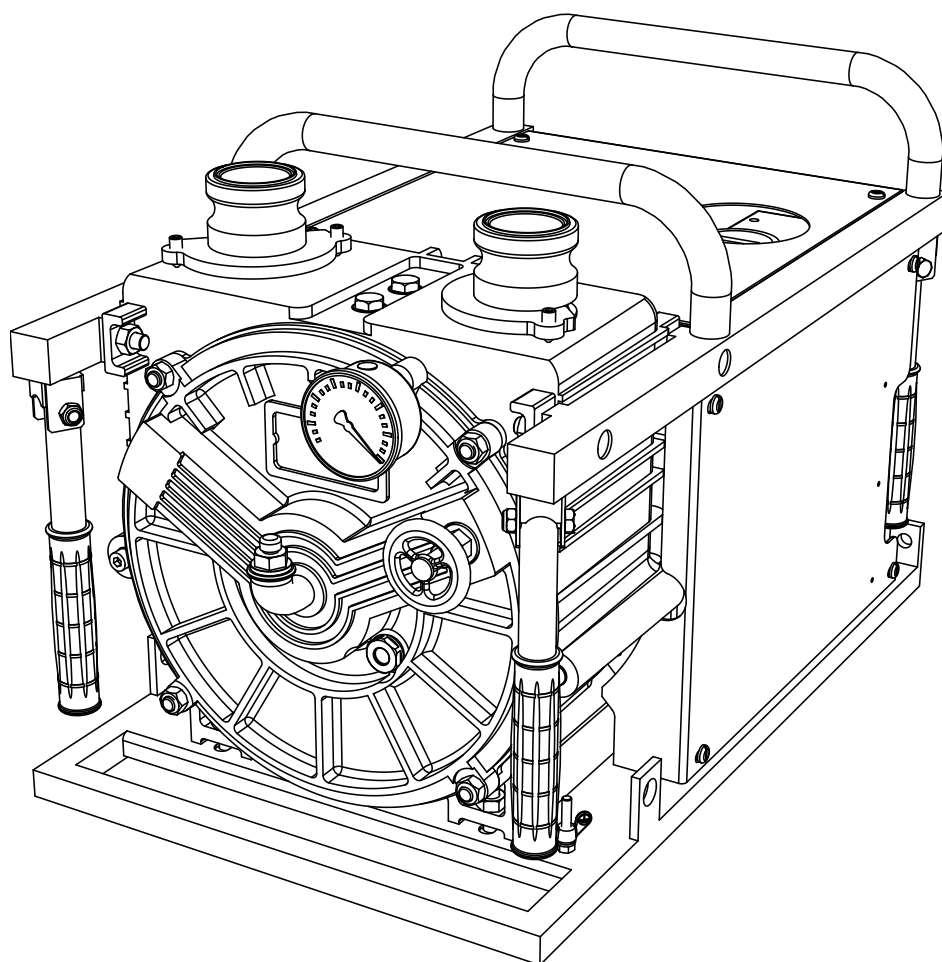


ELRO®

BA-M300-RUS/10.19

Перистальтические насосы Серия М300 Серия Т300

Инструкция по
эксплуатации и монтажу
Установка, управление и
техническое обслуживание



CRANE®

www.cranepharmaceutical.com

Это перевод оригинала инструкции по эксплуатации и монтажу перистальтических насосов ELRO® серии M300 / T300.



Заявление о соответствии

в соответствии с Директивой ЕС о машинах 2006/42/EG

Настоящим мы заявляем, что серийные насосные агрегаты

Название: Перистальтический насос ELRO
головки перистальтического насоса ELRO с/без
монтажной рамы

Серия: M300, T300, T150

Производитель: Crane Process Flow Technologies GmbH
Хеердтер Ловег 63 – 71
40549 Дюссельдорф

Серийный номер: (см. данные на заводской табличке)

**в поставляемом нами исполнении соответствуют следующим соответствующим
постановлениям:**

Директива ЕС: Директива ЕС по машинному оборудованию 2006/42/EG
Директива об электромагнитной совместимости
2014/30/ЕС

Гармонизированные стандарты: EN ISO 12100:2011-03, EN ISO 13857:2008-06,
EN 809:2012-10

Г-н. Ralf Rennwanz уполномочен составлять техническую документацию.

Crane Process Flow Technologies GmbH
Хеердтер Ловег 63 – 71
40549 Дюссельдорф

Место, Дата: Дюссельдорф, 31.10.2019 г.

Подпись производителя:

Данные подписавшегося: Hans-D. Ptak, главный директор



EU Заявление о соответствии

в соответствии с директивой 2014/34/EU по устройствам относительно надлежащего применения во взрывоопасном окружении

Производитель	Crane Process Flow Technologies GmbH, Heerdter Lohweg 63-71, 40549 Düsseldorf,
заявляет, что серийно произведенные насосные агрегаты	
Название:	перистальтический насос ELRO
Серия:	M300, вкл. привод и вспомогательное оборудование
Материалы подающего шланга:	NBR, CSM, NR все шланги электропроводящие
Соединительные патрубки:	нержавеющая сталь, бронза; полипропилен электропроводящий
Рама:	противопожарная рама из нерж. стали или покрыта цинком
Демпфер пульсаций:	нержавеющая сталь с диафрагмой из CSM, электропроводящий
Всасывающие и напорные шланги:	электропроводящие
Бочки и вспомогательное оборудование на стороне всасывания:	нержавеющая сталь
Приводы:	на все приводы имеется собственная, выданная поставщиком декларация о соответствии
Установленные электрические детали:	на все электрические устройства имеется собственная, выданная поставщиком декларация о соответствии
в поставляемом нами исполнении соответствуют следующим соответствующим постановлениям:	
Директива ЕС:	Директива 2014/34/ЕС для оборудования, предназначенного для использования во взрывоопасных средах.
Метод оценки соответствия:	группа устройств II, категория 2G, категория взрывоопасной смеси IIB, температурный класс T3, уровень защиты (EPL) Gb
Гармонизированные стандарты:	DIN EN 1127-1:2011-10 DIN EN ISO 80079-36:2016-12 DIN EN ISO 80079-37:2016-12
Место, дата:	Дюссельдорф, 26.09.2019
Подпись производителя:	
Данные подписавшегося:	Ганс-Дитер Птак, коммерческий директор

Содержание	Страница
1.0 Общие положения	7
1.1 Гарантия	7
1.2 Транспортировка, хранение	8
1.3 Принцип действия.....	8
2.0 Безопасность	10
2.1 Общие положения	10
2.2 Использование по назначению.....	11
2.2.1 Недопустимые режимы эксплуатации.....	11
2.3 Эксплуатация насоса.....	11
2.4 Переделки и изменения насоса	12
2.5 Указания по эксплуатации и технике безопасности	12
2.6 Техническое обслуживание.....	12
2.6.1 Информация по безопасности для электрооборудования.....	13
2.6.2 Информация по безопасности при работах с трубопроводами, находящимися под давлением	14
2.6.3 Предписания и указания по смазке	14
2.7 Создание шумов.....	15
2.8 Использование насосов во взрывоопасных зонах.....	15
3.0 Монтаж и указания по применению	16
3.1 Руководство по монтажу головок перистальтического насоса.....	16
3.2 Перед запуском обратите внимание	16
3.2.1 Всасывающий трубопровод насоса	16
3.3 Установка	16
3.4 Выравнивание потенциалов / заземление	17
3.5 Вибрационное расстояние.	17
4.0 Инструкция по эксплуатации	18
4.1 Перед запуском обратите внимание	18
4.2 Ввод в эксплуатацию	18
4.3 Вывод из эксплуатации	18
5.0 Техническое обслуживание	19
5.1 Очистка.....	21
5.2 Замена подающего шланга	21
5.3 Замена сепаратора	24

5.4	Замена суппорта.....	24
5.5	Клиноременный привод.....	25
5.5.1	Осевая защита ременных шкивов	25
5.5.2	Проверка натяжения клинового ремня	25
5.6	Смена масла	25
5.6.1	Корпус насоса	25
5.6.2	Механизм	25
5.6.3.	Марки масла.....	25
5.7	Подшипники вала.....	25
6.0	Запасные части.....	26
6.1	Резерв запасных частей.....	26
6.2	Заказ запасных частей.....	26
7.0	Неполадки в работе.....	27
8.0	Приложение I	30
	Создание шумов.....	30
9.0	Приложение II	31
	Рекомендации по применению	32

1.0 Общие сведения

Перистальтические насосы ELRO® M300/T300 в соответствии с гл. 1, ст. 1, разд. (2), абз. (g), п. (ii) Директивы по напорному оборудованию являются насосами, а не напорным оборудованием согласно определению Директивы по напорному оборудованию 2014/68/ЕС.

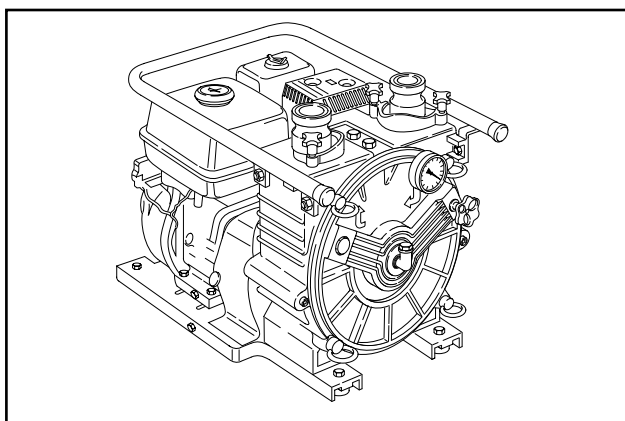


Рис. 1: Пример конструкции перистальтических насосов

Нижеследующая инструкция относится только к перистальтическому насосу M300 и T300.



Внимание!

Насосы этого типа используются совместно с другими устройствами, такими как двигатели внутреннего сгорания и электродвигатели. Поэтому следует строго соблюдать инструкции по работе и обслуживанию этих устройств, как и рекомендации по безопасной и надежной работе.

Эта инструкция содержит информацию по установке, работе и обслуживанию перистальтических насосов ELRO M300 и T300.

Перед использованием внимательно прочитайте эту инструкцию и всегда следуйте приведенным в ней указаниям.



Внимание!

Весь персонал, обслуживающий насос или соединенные с ним устройства, должен, до начала работы, ознакомиться с этой инструкцией, особенно с главой

«Безопасность». После начала работы будет слишком поздно. Это особенно касается персонала, который работает с насосом лишь временно, напр. при обслуживании или очистке.

Каждый насос перед отправкой подвергается надежному контролю и эксплуатационной проверке.

Примите к сведению, что безупречная работа, продолжительный срок службы и оптимальная эксплуатационная надежность насоса в основном зависят от:

- правильного монтажа
- правильного ввода в эксплуатацию
- соответствующего и своевременного обслуживания.

Все вопросы по обслуживанию, запасным частям или ремонтам следует направлять к производителю или авторизованному представителю.

Всегда указывайте следующие сведения:

- тип насоса
- серийный номер насоса

Данные вы найдете на заводской табличке, расположенной на основании насоса.

При возврате насоса или его частей производителю или авторизованному представителю для ремонта или осмотра, следует приложить к поставке уведомление об отсутствии внутри насоса всяких агрессивных или опасных веществ. (см. стр. 37).

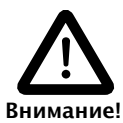
1.1 Гарантия

Правильность работы каждого перистальтического насоса ELRO проверяется на заводе перед отгрузкой. Производитель или авторизованные торговые агенты берут на себя гарантийную ответственность за свое изделие в рамках действующих условий продажи и поставки. Поломки, возникшие вследствие несоблюдения вышеупомянутых предписаний и указаний устраняются только за счет покупателя.

1.2 Транспортировка, хранение

Чтобы избежать возможных проблем следует

- проверьте комплектность и соответствие поставленных изделий по накладной,
- при насосах, поставляемых с электродвигателем, двигателем внутреннего сгорания, водяной турбиной, масляным гидродвигателем или пневматическим двигателем проверьте, приложена ли при поставке инструкция по обслуживанию привода. При распаковывании насоса необходимо действовать осторожно и в соответствии с приведенными ниже шагами:
- Проверьте упаковку на предмет повреждений при перевозке.
- Осторожно извлеките насос из упаковки.
- Проверьте насос на предмет видимых повреждений.
- Удалите колпачки из соединительных патрубков.
- Удостоверьтесь, что дополнительное оснащение, такое как уплотнения и промывочные трубопроводы, не повреждено.



Внимание!

Перед подниманием насоса обязательно обратите внимание на указание веса. Используйте подъемные устройства достаточной грузоподъемности.

Не находитесь под подвешенным грузом.

Подъемное устройство зацеплять таким образом, чтобы насос (или насос с приводным агрегатом) можно было безопасно поднять (см. пример).

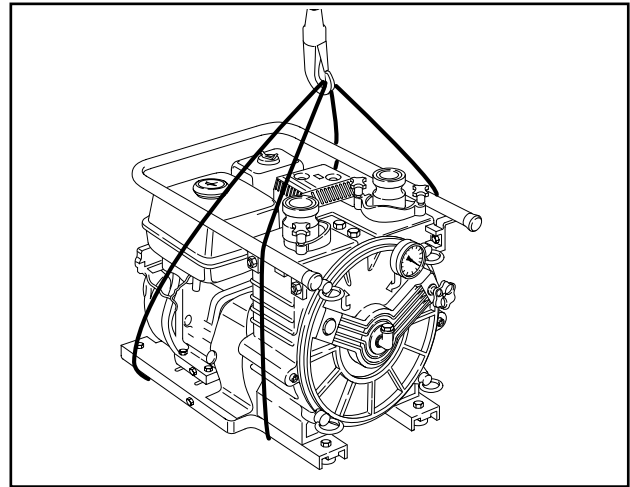


Рис. 2 – Крепление подъемного троса

1.3 Принцип действия

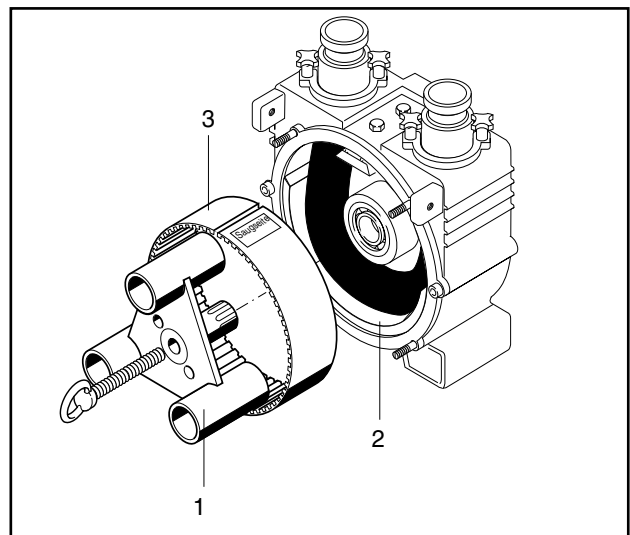


Рис. 3
1 Ротор
2 Суппорт
3 Сепаратор

Возможность всасывания перистальтического насоса основывается на вакууме, поддерживаемого восстанавливающей силой Вашего шланга. За счёт особой конструкции, на стороне всасывания постоянно образуется вакуум. Этот вакуум снова и снова растягивает шланг к его номинальной величине. Благодаря этому насос достигает максимальной эффективности подачи.

Суппорт 2 (Рис. 3) является эластомерной деталью, которая установлена в зоне насоса, где происходит наибольшее сжатие шланга.

В то же время суппорт защищает корпус насоса при прорыве подающего шланга от повреждений твёрдыми веществами. В случае износа суппорт следует легко заменить.

Сепаратор (поз. 3, рис. 3) служит для уплотнения камеры всасывания и внутреннего пространства, а также для сохранения подающего шланга. Таким образом, он защищает ротор (поз. 1, рис. 3) при прорыве шланга от повреждений абразивным или же крупнозернистым транспортируемым материалом. Сепаратор можно легко заменить, ослабив два болта.

Насос заполнен примерно 1–2 литрами смазочно-охлаждающей жидкостью (глицерин или силикон), которая действует в качестве смазочного, уплотняющего и охлаждающего средства.

Соединённый с камерой всасывания (поз. 4, рис. 4) вакуумметр (рис. 3а) показывает не только высоту всасывания насоса в данный момент, но и служит предупредительным инструментом при возможных дефектах. Если вакуумметр не показывает при работе наличие вакуума, насос подлежит обязательному техосмотру.

Техническое обслуживание можно проводить без специальных инструментов.

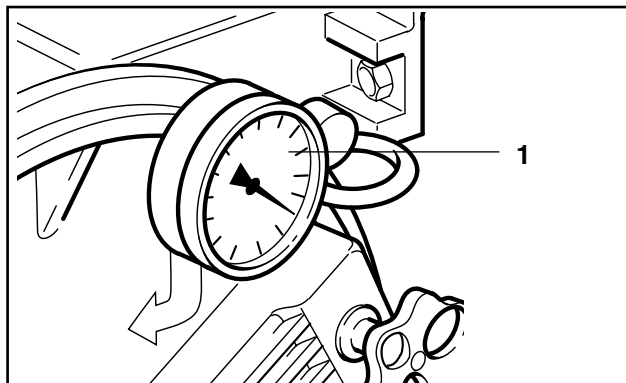


Рис. 3а 1 Вакуумметр

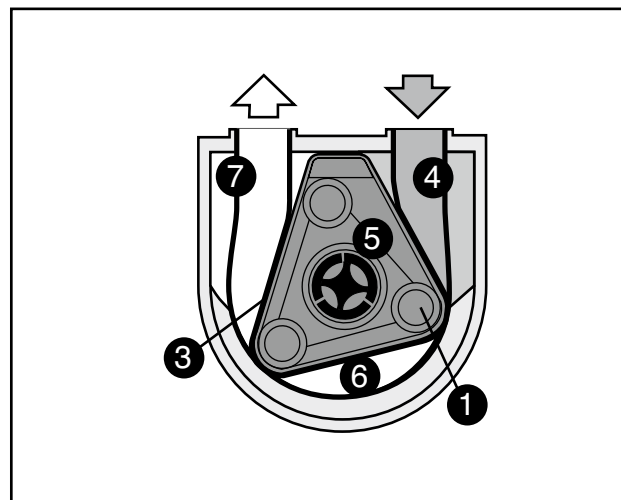


Рис.4 1 Ротор 5 Внутреннее пространство
3 Сепаратор 6 Камера шланга
4 Камера всасывания 7 Камера нагнетания

Ротор 1 вращается внутри прочно прикреплённого к корпусу сепаратора 3. Он отделяет всасывающую камеру 4 от внутреннего пространства.

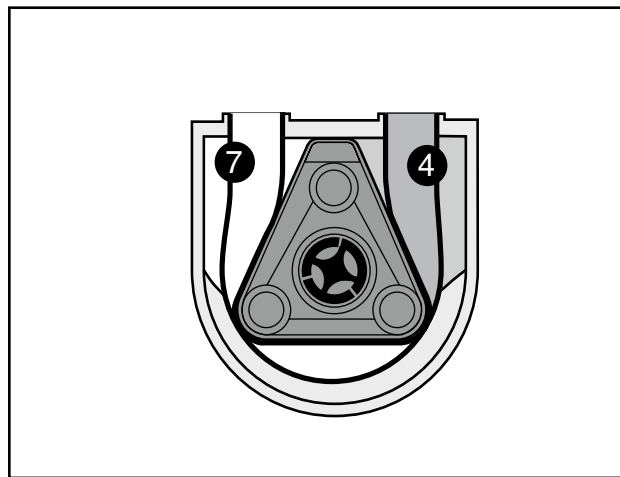


Рис. 5 4 Камера всасывания
7 Камера нагнетания

Скользящий элемент ротора увеличивает объём камеры всасывания (4). Одновременно уменьшается камера нагнетания (7) и через канал в крышке насоса вытесняемый воздух нагнетается наружу.

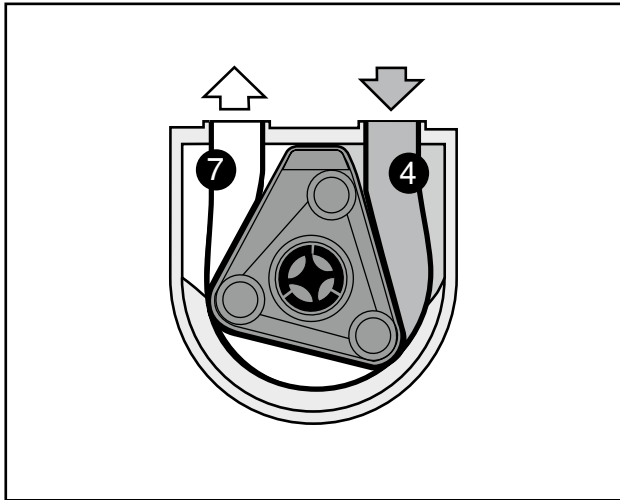


Рис. 6 4 Камера всасывания
7 Камера нагнетания

При дальнейшем движении ротора увеличивается всасывающая камера. Благодаря быстрому вращению ротора возникает постоянный вакуум до 1 бара.

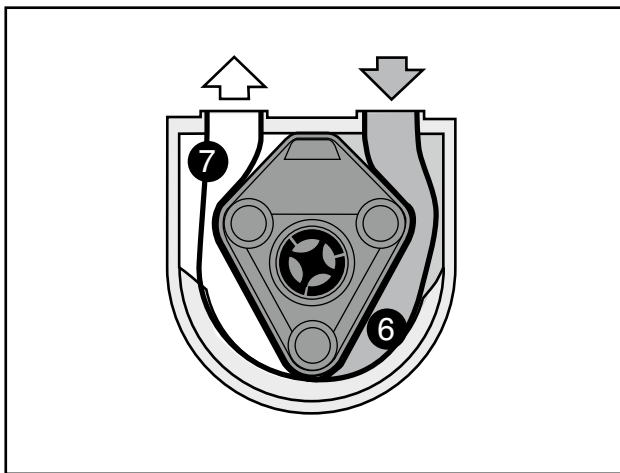


Рис. 7 6 Камера шланга
7 Камера нагнетания

В то время когда камера шланга (поз. 6) остаётся неизменной, из-за ротации ротора уменьшается камера нагнетания (поз. 7) и возникает волюметрический процесс нагнетания (рис. 7).

2.0 Безопасность

2.1 Общие сведения

Проследите за тем, чтобы установка насоса проводилась согласно действующим национальным правилам по безопасности. Всегда соблюдайте соответствующие правила по технике безопасности или же указания о порядке исполнения.



Перекачивание сред категории взрывоопасной смеси IIA и IIB разрешена только на открытом воздухе или в хорошо проветриваемых помещениях.

Перед проведением работ по техническому обслуживанию должны быть проведены следующие меры предосторожности. Если в случае с нагнетаемой средой речь идет об опасном или вредном веществе, то необходимо нейтрализовать и провентилировать систему.



Внимание!

Опасность получения ожогов!
В зависимости от эксплуатационных условий насос может достигнуть опасной для прикосновения температуры. Поэтому перед прикосновением к насосу следует его выключить и дать остыть.

- Отсоедините главный привод и насос от электроснабжения (напр. выньте штекерный разъем)
- Избавьте головку насоса от давления
- Запрещается эксплуатировать насос после открытия крышки насоса. При ручной очистке насоса следует убедиться, что были приняты все необходимые меры предосторожности.

Все неправильно установленные, непрофессионально используемые или недостаточно обслуживаемые машины и насосы являются потенциальными источниками опасности. Несоблюдение мер безопасности может привести к травмам обслуживающего персонала и повреждениям насоса.

Если на насосной установке предусмотрена предохранительная облицовка, она должна быть надлежащим образом установлена перед вводом в эксплуатацию.

При всех обнаруженных недостатках по отношению к эксплуатационной безопасности и надёжности следует выключить насос или не включать его.

2.2 Использование по назначению

Перистальтический насос серии M300 и T300 рассчитан для мобильного применения и кратковременной эксплуатации (прим. до 5-ти часов).



Опасность!

Перед вводом в эксплуатацию проверить прокачиваемость среды.



Опасность!

Запрещается использовать насосы с приводом без противовзрывной защиты во взрывоопасных зонах.

Температуры

Допустимый диапазон температур окружающей среды составляет от $-20\text{ }^{\circ}\text{C}$ до $+40\text{ }^{\circ}\text{C}$.

Насосы с глицериновой смазочной жидкостью

Не должны перекачиваться или храниться в одном помещении: вещества, бурно или взрывообразно реагирующие с глицерином.

Примеры:

- Хлорат кальция
- Хлор
- Трехокись хрома
- Перманганат калия
- Пероксоборат натрия
- Окись фосфора
- Трихлорид фосфора
- Азотная кислота
- Серная кислота
- Перекись водорода



Опасность!

Перед началом использования следует проверить химическое реагирование вещества с силиконовыми или глицериновыми смазками.



Опасность!

Пожалуйста, проверьте, чтобы смене перекачиваемой среды не смогли возникнуть химические реакции с имеющейся остаточной жидкостью.



В случае смены перекачиваемых сред категорий взрывоопасной смеси IIa и IIb из соображений безопасности необходимо смонтировать новый подающий шланг.



Опасность!

Ни в каком случае нельзя перекачивать перистальтическим насосом вещества, реагирующие с алюминием.

2.2.1 Недопустимые режимы эксплуатации

Эксплуатационная безопасность и надежность поставляемого насоса обеспечивается только при использовании насоса по назначению. Ни в коем случае не превышайте указанные предельные значения.

Запрещается эксплуатировать насос без достаточного количества смазки. Необходимые емкостные данные приведены в разд. 5.6.



Предупреждение!

Температура перекачиваемой среды: макс. доп. $80\text{ }^{\circ}\text{C}$ Давление нагнетания: макс. доп. 2 бар Перистальтический насос без привода: частота вращения ведущего вала n_2 макс.: 2303 мин^{-1}



частота вращения n_2 макс.: 1920 мин^{-1} Запрещается эксплуатировать насос более 0,5 ч без рабочей среды.

2.3 Эксплуатация насоса

Обслуживание насоса разрешается исключительно квалифицированным, проинструктированным и уполномоченным для этого лицам. Следует четко распределить и придерживаться ответственности при эксплуатации. Соблю-


дайте инструкцию по эксплуатации приводов в главе «Приложение».


2.4 Переделки и изменения насоса


Любые переделки и изменения насоса запрещены.


Исключением являются изменения, которые не влияют на безопасность и работу насоса, или мероприятия, улучшающие безопасность. Запрещается выключать защитные устройства, переделывать или применять их вопреки предназначению.

2.5 Символы и указания по технике безопасности

 **Предостережение об особой опасности, при несоблюдении которого возможны тяжкие телесные повреждения или летальный исход.**

 **Предостережение об особой опасности, при несоблюдении которого возможны тяжкие телесные повреждения или летальный исход.**

 **Предостережение об особой опасности или опасности при небезопасном обращении, которые могут привести к травмам или нанесению значительного ущерба имуществу.**

 **Осторожно – опасное электрическое напряжение. Прикосновение к находящимся под напряжением деталям может привести к летальному исходу. Отмеченные этим знаком двери и ограждения (например, кожухи и крышки) разрешается открывать только специалистам и/или прошедшим соответствующий инструктаж лицам после предварительного отключения соответствующего рабочего**

напряжения (питающего, рабочего напряжения и напряжения постороннего источника).



Безопасность эксплуатации под угрозой. Отказ соблюдать эти рекомендации может ухудшить надежность и причинить повреждение насоса.

Внимание!

В этой инструкции знак «Внимание!» обозначает замечания по рекомендациям, регуляциям или методам поведения, которые необходимо строго соблюдать.



Опасность взрыва: Дает особые указания по обращению с взрывоопасными средами или при работе во взрывоопасной среде.

В этой инструкции эти знаки указывают на информацию, предупреждающую о потенциальных угрозах.

2.6 Техническое обслуживание

Техническое обслуживание разрешается проводить исключительно квалифицированным и специально обученным лицам. Особенно, это относится к работам с электрическими, гидравлическими и пневматическими устройствами.

Не допускайте к работе с насосом посторонних лиц.

Связанные с механическими и электрическими устройствами ремонтные работы выполняются только соответствующим квалифицированным персоналом (специалистами). Контроль и прием, подтверждающий профессиональное исполнение работ, должны быть осуществлены и подтверждены ответственным и квалифицированным «Инспектором».

Перед началом проведения технического обслуживания и ремонта следует выключить насос и исключить возможность его случайного или несанкционированного запуска.

Перед началом работ на электрооборудовании следует убедиться, что электрическое напряжение выключено.

Кроме того, необходимо предохранить насос/установку от неожиданного, повторного запуска.

■ Выньте штекерный разъём.

За соблюдение правила техники безопасности на месте работы отвечает эксплуатационник (или им уполномоченное лицо).

Чтобы избежать повреждений при техническом обслуживании и ремонтных работах, следует пользоваться исключительно допущенными и соответствующими инструментами и вспомогательными средствами.

Запрещается ремонтировать перегоревшие предохранители или устанавливать на них перемычки. Их следует заменять лишь новыми того же типа.

Такие охлаждающие устройства, как вентиляционные отверстия и вентиляторы, не должны быть закрытыми или отключёнными.

Перед началом работ все вращающиеся или подвижные части должны быть остановлены. Необходимо удостовериться, что во время работы они не могут прийти в движение.

Не хватайтесь за вращающиеся детали и соблюдайте достаточное безопасное расстояние, иначе они могут захватить предметы одежды или волосы.

Следует всегда носить защитную одежду соответствующую для осуществляемых работ и возможных угроз.

Это особенно касается работ по техническому обслуживанию, ремонту и очистке. В зависимости от вида работ может быть необходимо применение мер защиты, напр. защитные очки, защита слуха, рабочая обувь, рукавицы и т. д.

Защитная одежда не должна быть слишком широкой.

Если при проведении работ существу-

ет возможность попадания химических средств, металлической стружки или пыли в область лица, следует пользоваться защитной маской с защитными очками.

Если существует риск падения или опрокидывания тяжелых предметов и в следствие чего возникновения опасности придавливания ног, следует носить защитную обувь, защищающую ноги от возможных угроз.

2.6.1 Информация по безопасности для электрооборудования

В зависимости от версии, насосы могут быть снабжены разным электрооборудованием (управляющие устройства, электродвигатели).

Тяжелые травмы и материальный ущерб могут возникнуть при:

- недопустимом удалении крышек
- использовании насоса не по назначению
- недостаточном техобслуживании

Перед началом любых монтажных работ на и с электрооборудованием следует отключить его от электроснабжения.

Неизолированные и открытые провода и соединения под напряжением следует предохранить от случайного прикосновения.

Хранившееся долгое время электрооборудование следует перед эксплуатацией проверить на состояние надёжности изоляции.

Влажное электрооборудование и детали, которые в сухой среде не находятся под напряжением, могут проводить электрический ток.

Перед прикосновением к влажным или мокрым электрическим частям следует, путем измерений, проверить, находятся

ли эти части под напряжением.

Запрещается вставлять любые предметы через отверстия в насосе или вспомогательном оборудовании. Это может вызвать короткое замыкание и поражение электрическим током, опасное для здоровья и жизни.

2.6.2 Информация по безопасности при работах с трубопроводом, находящимся под давлением

Перед началом работ с трубопроводом под давлением всегда следует избавиться его от давления.

- Закройте запорный клапан
- Удалите воздух из трубопроводов



Внимание!

Следует быть осторожным при определении мест течи на трубопроводах, находящихся под давлением. Выступающие под давлением жидкость или воздух могут пробить одежду и кожу.

Будьте осторожными при раскручивании или замене напорных трубопроводов; неправильное подключение может привести к нарушению режимов функционирования.

Во время работы с опасными (едкими, вредными) веществами следует сохранять осторожность.

- Следует всегда применять средства индивидуальной защиты (напр., защитные очки, перчатки, плотная одежда).
- В случаях контакта опасных веществ с кожей, вдыхания вредных паров или попадания их в глаза, следует немедленно обратиться за медицинской помощью к врачу.

2.6.3 Предписания и инструкции по смазыванию

Все смазочные работы должны выполняться только уполномоченным персоналом. Правильное выполнение должно приниматься компетентным «проверяющим».

Неуполномоченному персоналу запрещается проводить какие-либо работы на машине или же устройствах.

Избегайте контакта смазочных материалов и масел с открытым огнем или раскалёнными деталями.

При выполнении работ на узлах и конструктивных элементах (например, двигатель, редуктор) необходимо учитывать их специфические предписания и инструкции по смазыванию (см. главу «Приложение»).

Перед выполнением любого рода смазочных работ установку необходимо отключить и остановить, а также предохранить от непреднамеренного или несанкционированного ввода в эксплуатацию.

(Исключение: смазочные работы, которые однозначно должны проводиться во время эксплуатации установки).

Во избежание травм при проведении смазочных работ необходимо использовать только допустимые и подходящие инструменты и вспомогательные средства.

При работах с вращающимися или подвижными деталями убедитесь в том, что они остановлены и во время работ не смогут прийти в движение.

Не хватайтесь за вращающиеся детали и соблюдайте достаточное безопасное расстояние, иначе они могут захватить предметы одежды или волосы.

Как при первой заправке, так и при последующем повторном смазывании и при замене смазочных материалов следите за предельной чистотой, чтобы в место сма-

звания не попали инородные тела.

- Избегайте проливания и переливания масла.
- Вытирайте избытки консистентной смазки.
- Избегайте контакта кожи с маслами и смазками, носите спецодежду.

При работе с определенными смазочными материалами, напр., с огнестойкими гидравлическими жидкостями, необходимо руководствоваться специальными действующими для них правилами по технике безопасности.

(См. этикетку на упаковке и инструкции производителя).

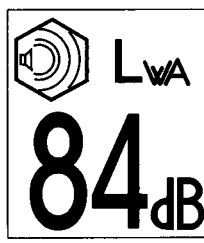
2.7 Шумовыделение

При определённых условиях в одном помещении с несколькими насосами может создаваться слишком сильный шум. Поэтому в зависимости от уровня громкости звука должны быть приняты следующие меры:

- ниже 70 дБ (А): Никаких особых мер
- выше 70 дБ (А): Персонал, который постоянно находится в помещении, должен носить наушники.
- выше 85 дБ (А): Помещение с опасным уровнем шума! На каждом входе должна находиться предупредительная табличка, которая должна указывать работникам на то, что при входе в помещение в любом случае он должен одеть наушники.

Измеренные уровни громкости звука согласно в соответствии с установкой.

На всех поставленных производителем мобильных насосах M300 / T300 с двигателем были сделаны измерения шумовыделения согласно директиве ЕС 200/14/EG.



напр., образец наклейки

2.8 Использование насосов во взрывоопасных зонах

В случае применения во взрывоопасных зонах или подачи горючих жидкостей необходимо проверить, пригодно ли устройство в соответствии с заявлением о соответствии согласно директиве 94/9 EG (ATEX) для предусмотренной области применения.

При установке насосов необходимо обязательно соблюдать приведенные в разделах „Выравнивание потенциалов / заземление“ и „Вибрационное расстояние“ сведения.

Заземление насоса винтом для крепления заземляющего провода или отводящими шлангами должно осуществляться до помещения насоса во взрывоопасную зону.

Все подсоединяемые трубопроводы, элементы и шланги должны быть электропроводными (удельное переходное сопротивление утечки <1 МОм; поверхностное сопротивление <1 ГОм).

3.0 Указания по монтажу и эксплуатации

3.1 Руководство по монтажу головок перистальтического насоса

При монтаже перистальтического насоса ELRO M300 без привода следует выполнить следующие условия для того, чтобы правильно и без ущерба для безопасности и здоровья персонала соединить его с другими деталями, создав тем самым завершённую машину:

1. Перед монтажом насоса смонтируйте поставленный воздушный клапан на колене трубы в крышке насоса (рис. 12, деталь № 1012).
2. Учитывая заданную сторону всасывания и заданное направление вращения (см. этикетку), привинтите головку насоса к опорной поверхности. Насос должен эксплуатироваться только в стоячем положении, впускные и напорные патрубки должны показывать вверх.
3. Макс. скорость вращения привода $n_{max} = 2800 \text{ мин}^{-1}$
Мин. движущий момент привода $M_{min} = 7 \text{ Нм}$
Макс. движущий момент привода $M_{max} = 116 \text{ Нм}$

3.2 Обратите внимание перед эксплуатацией

Эксплуатацию должны проводить только специалисты, учитывая указания по технике безопасности (см. главу 2).

1. Перед вводом в эксплуатацию нужно проверить, находятся ли насос и приводной агрегат в безупречном состоянии. Насос должен эксплуатироваться только в стоячем положении, впускные и напорные патрубки должны показывать вверх. Трубопроводы должны быть проведены таким образом, чтобы их

вес не оказывал нагрузку на насос.

2. С завода насос поставляется готовым к эксплуатации.

Во избежание теплоты трения и для бережного отношения к подающему шлангу насос стандартно заполнен силиконовым маслом M 350 или по желанию также глицерином, DAB10; 99,9%, температура воспламенения 400 °C. Использование других смазочных жидкостей запрещено производителем.

Ёмкостные данные приведены в разд. 5.6.



Опасность!

Пожалуйста, перед использованием перистальтического насоса убедитесь в том, что перекачиваемая среда при случайном дефекте шланга не вступит в химическую реакцию с глицерином или силиконом.

3. Чтобы не превысить высоту всасывания и величину напора, следует проверить расположение насоса.

3.2.1 Всасывающий трубопровод насоса

1. Если в подаваемой жидкости присутствуют твердые тела размером больше, чем 8 мм, то необходимо использовать фильтр, напр. плоский всасыватель или всасывающая сетка. Необходимо постоянно проверять фильтр и при необходимости производить его очистку.

3.3 Установка

Насосный агрегат должен быть установлен на горизонтальном основании, которое выдерживает вес насоса.



Осторожно!

Поскольку речь идет об объёмном насосе, то следует убедиться в том, что с напорной стороны не смонтирована закрытая запорная арматура. Запрещается использовать сужающие сечение шлангов детали или несохраняющие свою форму шланги, так

как это может привести к закупорке системы трубопроводов.

В качестве патрубка подсоединения шланга на насосе размещены быстроразъёмные соединения Kamlock DN 50 (мужской). В качестве сопрягаемых деталей предусмотрены быстроразъёмные соединения Kamlock DN 50 (женский) с наружной резьбой 2 дюйма. Чтобы избежать надламывания всасывающего и напорного шлангов рекомендуется на напорном и всасывающим патрубках монтировать 2-дюймовые колена. К коленам можно присоединить потребительные со стороны заказчика соединения, напр.:

- Пожарные шланговые соединения C (система Storz) (DIN 14307),
- Винтовые соединения DN 50 (DIN 11851) или
- Быстроразъёмные соединения VK или же МК 50 (DIN 28450) для соединения с цистерной или автозаправочной станцией.

Все соединительные детали имеются на складе и их можно поставить в следующих исполнениях:

алюминий (AlMgSi), красное литье (сплав меди и цинка), электропроводящий синтетический материал (PP), высококачественная сталь (1,4571).

Насосы с приводом электродвигателем были оснащены на заводе защитными выключателями двигателя и приборными штекерами.

Необходимая соединительная линия должна быть оснащена подходящей соединительной розеткой.



Опасность для жизни!

Все работы по электрическим подключениям должны выполняться только специалистом-электриком.



Насосы с приводом двигателем внутреннего сгорания должны эксплуатироваться, соблюдая инструкцию по эксплуатации

производителя двигателя (см главу «Приложение»).

3.4 Вибрационное расстояние

При установке и эксплуатации необходимо соблюдать расстояние не менее 10 см между насосом и другими деталями, за исключением соединений.

3.5 Выравнивание потенциалов / заземление

Насосы и вспомогательное оборудование в случае возможного заряда и в случае использования во взрывоопасных зонах принципиально должны быть заземлены или снабжены выравниванием потенциалов.

4.0 Инструкция по эксплуатации

4.1 Меры перед вводом в эксплуатацию

Проконтролируйте:

- правильность установки и подключения насоса.
- верность направления вращения насоса. Направление вращения вправо "по часовой стрелке" (если смотреть со стороны крышки головки насоса). Стрелка на корпусе указывает направление вращения.
- чтобы насос с взрывонезащищённым приводом не эксплуатировался во взрывоопасной зоне.
- пригодность подающего шланга, который находится в насосе, для предусмотренной перекачиваемой среды.
- заземлен ли насос для избежания электростатических зарядов.

4.2 Ввод в эксплуатацию

Насос можно эксплуатировать только в стоячем положении, впускные и напорные патрубки должны показывать вверх.

Смонтированный на корпусе насоса вакуумметр показывает нижнее давление на стороне всасывания. После короткого времени работы вакуумметр должен показать нижнее давление.

Нижнее давление на вакуумметре зависит от необходимой высоты всасывания и подающей среды. Для достижения макс. производительности вакуумметр должен показывать минимум $-0,7$ бар. Этого можно достичь с помощью более отдалённой установки насоса и удлинения всасывающего шланга.

Если нижнее давление не достигнуто, то следует проверить насос и соединения на герметичность (см. главу «Техническое

обслуживание и неполадки в работе»).

Проверьте смазку приводного агрегата.

Убедитесь в том, что все защитные устройства установлены и готовы к работе.

Внимание!

Соединения Kamlock нельзя использовать без предохранительных устройств (дополнительные стопорные штифты или уплотнительные кольца).



Перистальтические насосы ни в коем случае не должны работать с закрытыми запорными клапанами.

Введите в эксплуатацию приводной агрегат согласно отдельной инструкции.

4.3 Вывод из эксплуатации

Внимание!

Строго соблюдайте указания по технике безопасности, изложенные в главе 2 настоящей инструкции, а также инструкции по эксплуатации приводного агрегата, которые находятся в главе «Приложение».

Вывод насоса из эксплуатации с целью обслуживания, монтажа или очистки может быть осуществлён исключительно уполномоченными специалистами.

1. Выключите электроснабжение или соответствующий привод и предохраните от непреднамеренного запуска.
2. Закройте запорные клапаны всасывающего и напорного трубопровода.
3. Сбросьте давление с всасывающего и напорного трубопровода.



Опасность!

Выходящие под давлением жидкости могут привести к серьезным травмам.

Поэтому будьте осторожны при ослаблении резьбовых соединений под давлением, носите защитную одежду.

Проявляйте особую осторожность при обращении с опасными жидкостями.

При контакте с такими веществами немедленно обратитесь к врачу.

4. Осторожно ослабьте резьбовые соединения всасывающих и напорных линий. При определенных условиях система может все ещё быть под давлением или натяжением.
5. Отсоедините всасывающий и напорный трубопроводы от насоса и демонтируйте промывающий трубопровод (если есть в наличии).

Если при осмотре насоса были обнаружены следы износа, то следует заменить соответствующие детали.

5.0 Техническое обслуживание

Внимание!

При проведении любых работ по техническому обслуживанию обязательно соблюдайте указания по технике безопасности, изложенные в разделе 2!



Прежде чем начать работать с насосом, необходимо переместить его из взрыво-

опасной зоны в безопасную рабочую зону.



Опасность!

Не осуществлять работы с насосом во взрывоопасной зоне.

Регулярно проверять все трубопроводы и резьбовые соединения на предмет герметичности и внешне различных повреждений! Незамедлительно устранять повреждения!

Обращение с перистальтическими насосами M300/T300 при каждом использовании обуславливает соблюдение особых мер обеспечения безопасности и добросовестного технического обслуживания!

Мы недвусмысленно обращаем внимание на правила проведения проверок и эксплуатации в соответствии с Положениями о порядке обращения с опасными веществами (GefStoffV) и Предписаниями об эксплуатационной безопасности (BetrSichV).

Перед началом работ по техническому обслуживанию насосы должны быть принципиально выключены и отсоединены от питающей линии.

Общее техническое обслуживание распространяется на визуальный контроль специалиста. При этом необходимо обращать внимание на поврежденные или разъеденные перекачиваемой жидкостью детали, ослабления в местах соединения или местах электроподключений!

- Проверять вилки соединительных шнуров устройства и соединительные кабели на предмет плотности и надежности посадки а также отсутствия повреждений..
- Неисправные кабели и вилки со-

единительных шнуров могут быть заменены только производителем.

- Ослабленные соединения необходимо подтянуть, а поврежденные детали заменить (см. название в ведомости запасных частей).
- Необходимо ремонтировать корродирующие детали.
- Необходимо обратить внимание на то, чтобы насос промывался начисто, и был полностью опорожнен от перекачиваемой жидкости (см. раздел 4.3: Вывод из эксплуатации).

Мы рекомендуем ответственному за эксплуатацию насоса вести журнал записей, на основании которых можно учитывать часы работы насоса и подающего шланга.

В рамках общего технического обслуживания необходимо проверять, должен ли из соображений безопасности (см. инструкцию по техническому обслуживанию) быть заменен подающий шланг.

Мы недвусмысленно обращаем внимание на правила предупреждения несчастных случаев.

Комплект запасных частей

Содержит следующие позиции:

- 1 x подающий шланг M 300 соединён с
- 2 x соединительными патрубками
- 1 x литр силикона или глицерина
- 1 x комплект уплотнительных колец (вкл. 1 x уплотнительное кольцо крышки насоса и 2 x уплотнительных кольца соединительных патрубков)

Описание	Количество	№ артикула
Материал шланга	Смазочное средство	
Соединительные патрубки АЛЮМИНИЙ		
Нитрил – NBR	Силикон	1 комплект ESK-M-ABS
Нитрил – NBR	Глицерин	1 комплект ESK-M-ABG
Хайпалон – CSM	Силикон	1 комплект ESK-M-ACS
Хайпалон – CSM	Глицерин	1 комплект ESK-M-ACG
Натуральный каучук – NR	Силикон	1 комплект ESK-M-ANS
Натуральный каучук – NR	Глицерин	1 комплект ESK-M-ANG
Соединительные патрубки ПОЛИПРОПИЛЕН		
Нитрил – NBR	Силикон	1 комплект ESK-M-KBS
Нитрил – NBR	Глицерин	1 комплект ESK-M-KBG
Хайпалон – CSM	Силикон	1 комплект ESK-M-KCS
Хайпалон – CSM	Глицерин	1 комплект ESK-M-KCG
Натуральный каучук – NR	Силикон	1 комплект ESK-M-KNS
Натуральный каучук – NR	Глицерин	1 комплект ESK-M-KNG
Соединительные патрубки БРОНЗА		
Нитрил – NBR	Силикон	1 комплект ESK-M-RBS
Нитрил – NBR	Глицерин	1 комплект ESK-M-RBG
Хайпалон – CSM	Силикон	1 комплект ESK-M-RCS
Хайпалон – CSM	Глицерин	1 комплект ESK-M-RCG
Натуральный каучук – NR	Силикон	1 комплект ESK-M-RNS
Натуральный каучук – NR	Глицерин	1 комплект ESK-M-RNG
Соединительные патрубки ВЫСОКОКАЧЕСТВЕННАЯ СТАЛЬ		
Нитрил – NBR	Силикон	1 комплект ESK-M-SBS
Нитрил – NBR	Глицерин	1 комплект ESK-M-SBG
Хайпалон – CSM	Силикон	1 комплект ESK-M-SCS
Хайпалон – CSM	Глицерин	1 комплект ESK-M-SCG
Натуральный каучук – NR	Силикон	1 комплект ESK-M-SNS
Натуральный каучук – NR	Глицерин	1 комплект ESK-M-SNG



Насосы с электроприводом должны быть выключены и отключены от электроснабжения перед началом техобслуживания!



Опасность для жизни!

В насосах с двигателем внутреннего сгорания после выключения следует снять наконечник свечи зажигания.

Опасность ожога от действия химических веществ!



Осторожно!

Если насос используется для агрессивных, едких или токсичных сред, то перед открытием корпуса его необходимо промыть нейтральной средой.



Осторожно!

Опасность получения ожогов!

В зависимости от эксплуатационных условий насос может нагреться до температуры слишком высокой для прикосновения. Поэтому перед прикосновением к насосу следует его выключить и дать остыть.

5.1 Очистка

Принципиально:

По возможности следует отдавать предпочтение механической очистке, а не очистке с применением химических вспомогательных средств.



Предназначенные для использования во взрывоопасных зонах насосы необходимо принципиально защищать от отложений пыли.

После каждого использования насос следует хранить только с полностью пустым и чистым подающим шлангом. Шланг насоса можно очистить с помощью очистительных шаров или кусков ткани.



Внимание!

Всегда носите защитную одежду при работе с растворителями и очистительными средствами.

Корпус, радиатор, отверстия и крышки

конструктивных элементов кроме защиты часто выполняют дополнительные функции, такие как охлаждение, уплотнение, шумоизоляция, защита от брызг и т. д.

Некоторые из этих функций могут быть значительно ослаблены или полностью нарушены из-за скопления грязи.

Несколько советов по удалению загрязнений:

- Сильные загрязнения из-за образования корки можно соскрести или удалить щёткой
- Легкие загрязнения, такие как пыль и тонкие наслоения можно стереть, удалить с помощью пылесоса или смести щёткой или метлой



Внимание!

Опасность получения травмы!

Отлетающая грязь не должна попадать на вращающиеся детали, с которых она может разбросаться.

Несоблюдение данных указаний может привести к серьёзным телесным повреждениям и значительному материальному ущербу.

Не прикасайтесь к насосу или трубопроводам. Опасность ожога.



Внимание!

При обращении с химикатами всегда надевайте индивидуальную защитную одежду.

Всегда тщательно промывайте.

Всегда осуществляйте хранение и выдачу химикатов в соответствии с действующими предписаниями.

5.2 Замена подающего шланга (также см. рис. 10–13, стр. 25)

Перистальтические насосы могут быть снабжены шлангами из разных материалов, это зависит от их предназначения.

Имеются следующие материалы:

Цветовое кодирование

Натуральный каучук (NR)	жёлтый
Нитрилкаучук (NBR)	красный
Хайпалон (CSM)	чёрный

Перед установкой нового шланга, пожалуйста, проверьте, годится ли предлагаемый материал для данных целей использования. (см. приложение: Материалы для подающих шлангов). Если дефектный шланг внутри насоса не повреждён вследствие механического износа, а вследствие химической реакции, следует применить шланг из другого материала.

1. Полностью опустошите шланг насоса, для этого положите насос боком со стороны нагнетания.
2. Установите устройство таким образом, чтобы крышка насоса показывала вперёд.
3. Подставьте ванну для смазочной жидкости.
4. Ослабьте 4 гайки (деталь № 1016, рис.8) на крышке насоса и вывинтите их. Снимите подкладные шайбы.
5. Осторожно снимите крышку насоса, слейте смазочную жидкость в ванну.

Внимание! Если подающий шланг повреждён, то перекачиваемая и смазочная жидкость перемешались. Тогда следует почистить внутреннюю обшивку и крышку насоса. После замены шланга следует наново залить смазочную жидкость.

6. Вывинтите роторные винты (деталь № 1018, рис.8). Отожмите ротор, используя отверстия для отжимного винта М 10 и стопорного винта (рис. 10).
7. Ослабьте оба фиксирующих зажима

подающего шланга (рис. 11).

8. Оттяните подающий шланг со стороны нагнетания в корпус, после этого вытяните со стороны всасывания и снимите.
9. Соединительные патрубки должны быть прикреплены к шлангу с помощью зажимного устройства. Также мы можем поставить специальные шланговые зажимы вместо стяжной ленты. Шланг должен быть задвинут на патрубки так, чтобы конец шланга плотно прилегал к патрубкам. Сопряжение патрубка осуществляется с помощью шлангового зажима.

В конечном результате лента должна находиться параллельно до конца шланга, при этом одна сторона петли (замок) должна закрываться заподлицо с концом шланга. При этом следите за тем, чтобы на шланге петли обоих зажимов патрубков находились на одной стороне. Патрубки нужно закрепить в насосе таким образом, чтобы петли находились на стороне шланга, которая обёрнута к ротору.

Другие указания по соответствующему применению зажимных устройств Вы можете узнать из соответствующей инструкции.

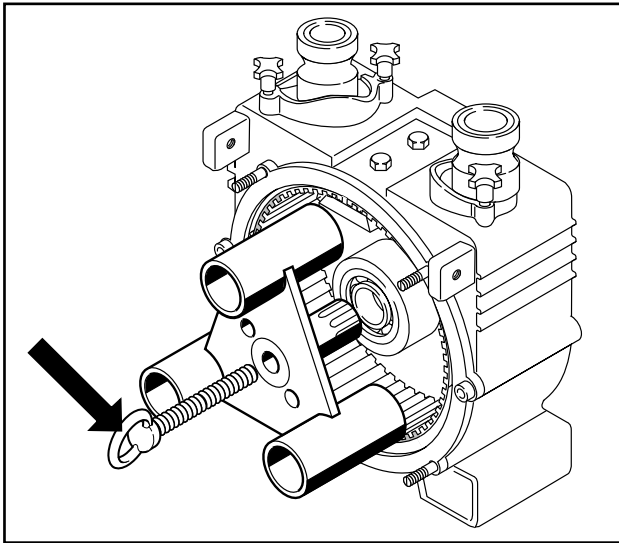


Рис. 10 Демонтаж ротора

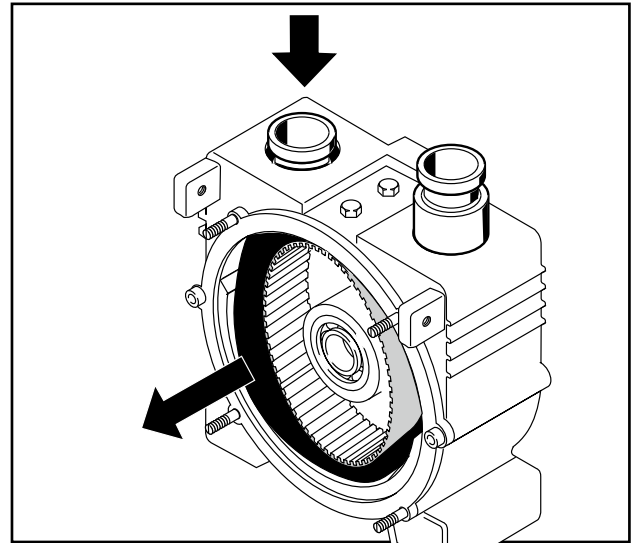


Рис. 11 Демонтаж подающего шланга

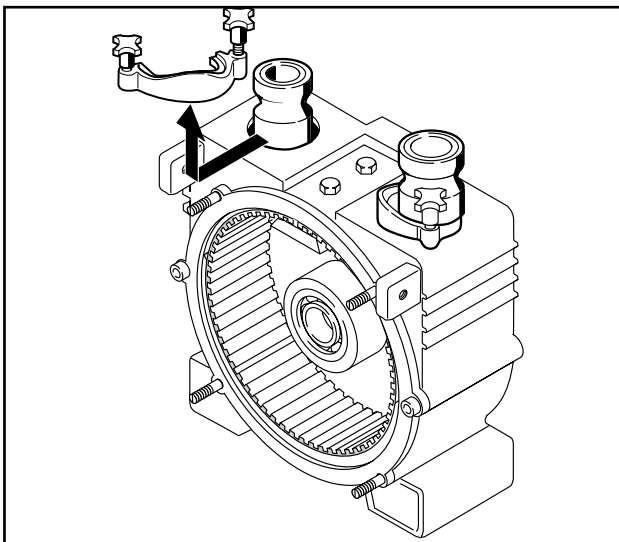


Рис. 12 Демонтаж фиксирующих зажимов

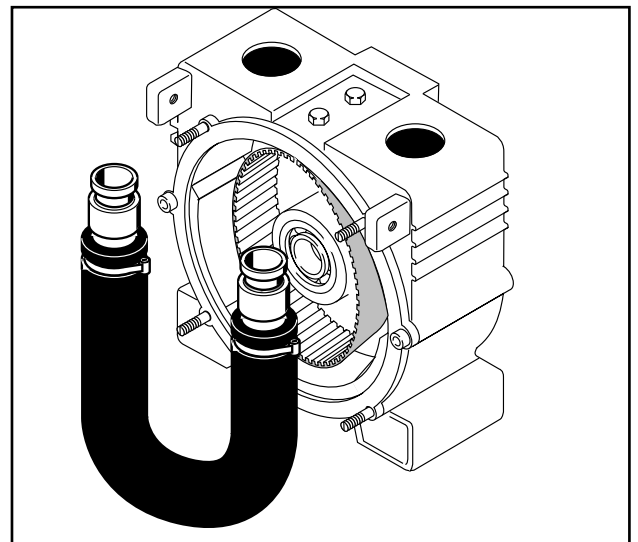


Рис. 13 Демонтаж подающего шланга

10. Наложите уплотнительные кольца на оба соединительных патрубка.
11. Установите новый подающий шланг в корпус.
12. Установите устройство таким образом, чтобы головка насоса показывала вверх. Заполните корпус 1–2 литрами смазочной жидкости. Установите крышку насоса с новым уплотняющим кольцом и закрепите с помощью подкладных шайб и гаек.



Уплотнительные кольца на концах шланга должны быть установлены в канавку. Подающий шланг не должен быть перекрученным вокруг своей продольной оси.

Снова установите оба фиксирующих зажима и затяните их. Вставьте и закрепите ротор. При потере смазочной жидкости: пополните до необходимого уровня. Закройте крышку насоса и затяните гайки крест-накрест.

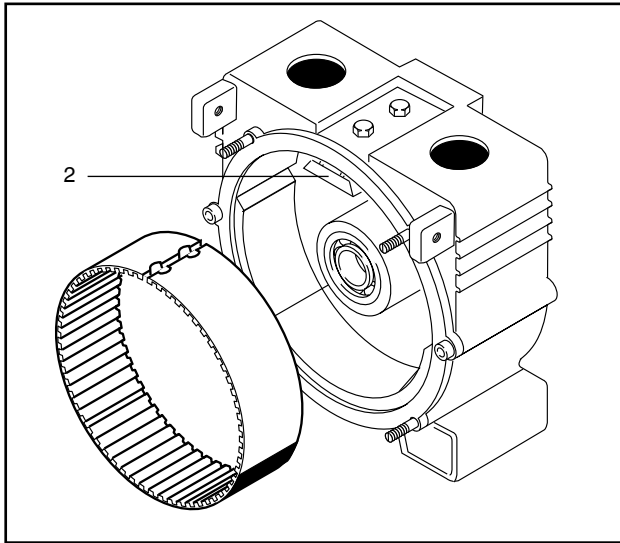


Рис. 14 1 Сепаратор
2 Держатель сепаратора

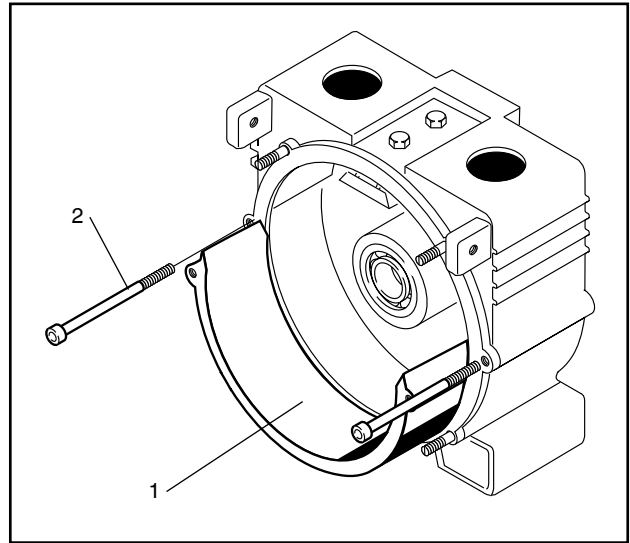


Рис. 15 1 Суппорт
2 Винты суппорта

5.3 Замена сепаратора

Встроенный сепаратор предназначен для создания вакуума в корпусе насоса, а также как охраняющее положение между ротором и подающим шлангом. При замене шланга всегда следует контролировать возможное проявление повреждений сепаратора. Это происходит перед повторным монтажом шланга. В случае повреждений его следует заменить.

1. При демонтированном подающем шланге отпустите два шестигранных болта (детали № 1019, рис. 8) на верхней стороне насоса до момента, когда можно снять сепаратор с держателя сепаратора.
2. Вставьте новый сепаратор зубьями внутрь, в держатель сепаратора (рис. 14).

При этом необходимо обращать внимание на то, чтобы сепаратор аккуратно прилегал к задней стенке корпуса, и на плотность на стыке.

3. Держатель сепаратора закрепите таким образом, чтобы сепаратор мог сам выровняться.

Затяните держатель сепаратора только после монтажа крышки насоса.



Важно:

Сепаратор должен безупречно прилегать к крышке насоса и к задней стенке корпуса.

5.4 Замена суппорта

При замене шланга также следует контролировать повреждения суппорта.

Если при замене шланга полиуретановый шланг (PUR) (больше не поставляется) заменяется шлангом из другого материала, тогда необходимо также заменить суппорт.

Обратите внимание на то, что существуют суппорты двух разных размеров, то есть суппорт для шланга PUR на 5 мм толще, чем суппорт для шлангов из других материалов.

1. Устраните оба бортовых листа (если имеются).

- Открутите оба болта суппорта (детали № 1020, рис. 8) и поднимите суппорт с корпуса (рис. 15).



Перед вставкой нового суппорта тщательно очистите корпус.

Обязательно к болтам суппорта уложите медные уплотнительные кольца.

5.5 Клиноременный привод

В зависимости от конструкции, для передачи мощности привода применяется клиновой ремень.

Встроенный клиновой ремень рассчитан для передачи мощности до 3 кВт при длительной эксплуатации.

5.5.1 Осевая защита ременных шкивов

Во избежание ослабления установочных винтов их необходимо монтировать со средствами против самоотвинчивания Loclite 243 или Tuflok 180.

5.5.2 Проверка натяжения клинового ремня

Если натяжение клинового ремня отпускается (клиновой ремень продавливается больше, чем на 1см), его следует подтянуть.

- Отвинтите оба бортовых листа (если имеются).
- Ослабьте четыре крепёжных болта на лапе двигателя.
- Ослабьте контргайки на устройстве для натяжения ремня и затяните натяжной болт, пока не достигнете правильного натяжения ремня.
- Снова предохраните натяжной болт контргайкой.
- Затяните крепёжные болты на лапе двигателя и при этом следите за прямолинейностью клиноремённых шкивов.

- Установите бортовые листы.

5.6 Смена масла, марки масла

5.6.1 Корпус насоса:

Корпус насоса заполнен 1–2 литрами смазочной жидкости. Через окисление масла – целесообразно проводить замену масла каждые 3 года.

Заправочный объём зависит от типа насоса.

Тип	Заправочный объём
M5	2 литра
M10	1,5 литра
M15/M20/M21/T300	1 литра

5.6.2 Механизм:

Корпус механизма навсегда заполнен 0,25 литров маловязким маслом.

Замену масла необходимо проводить только при потере масла.

5.6.3 Марки масла:

Мы рекомендуем применять следующие масла:

Насос: силикон EL420-001-BG
глицериновое масло EL430-001-BG

Механизм: Renolyn CLP100
Fuchs Europe GmbH

5.7 Подшипники вала

Подшипниковые валы рассчитаны на минимальный срок службы на 15 000 часов.

По истечению этого срока подшипники следует заменять.

6.0 Запасные части

6.1 Резерв запасных частей

Поскольку объём рекомендованного резерва запасных частей основывается на продолжительности эксплуатации и различных условиях эксплуатации насосов, обратитесь к производителю или авторизованному торговцу.

или перекачиваемой среды, возникшие в результате использования **неоригинальных** запасных частей и вспомогательного оборудования.

6.2 Заказ запасных частей

При заказе запасных частей мы просим обязательно указывать следующее:

- тип насоса
- год выпуска и серийный номер
- № артикула запчастей.

Если необходимо последующее изменение материалов для различных деталей насоса, пожалуйста, обязательно это укажите. Необходимые запасные части и № артикула вы можете посмотреть в ведомости запасных частей.

Их Вы сможете найти на www.cranchempharma.com.

Ответственность в случае использования неоригинальных запасных частей:

Установка и/или использование неоригинальных запасных частей или комплектующих изделий может отрицательно сказаться на конструктивно заданных характеристиках перистальтического насоса. Ответственность и гарантия не распространяется на повреждения насоса, установки

7.0 Неполадки в работе

Неполадка	Возможная причина	Устранение
Насос не качает	Клапаны на всасывающей и нагнетательной сторонах закрыты	Открыть клапан
	Неправильное направление вращения	Изменить направление вращения, Проверить питающий провод (фазу)
	Засорение всасывающего трубопровода	Устранить закупорку
	Негерметичность всасывающего трубопровода (засасывание воздуха)	Найти негерметичное место и устранить
	Слишком большая высота засасывания	Изменить расположение насоса
	Нет рабочего напряжения	Питание установить
Насос теряет всасывающую способность или слишком низкая производительность	Противодавление слишком высокое.	Изменить размещение насоса, при необходимости применить шланги другого (большего) диаметра
	Негерметичность всасывающего трубопровода	Отыскать и устранить негерметичное место
	Слишком маленькая скорость вращения	Проверить скорость вращения и проводку
	Засорение всасывающего трубопровода	Устранить загрязнение
	Недостаточное давление при всасывании	Изменить размещение насоса
	Изношенные части насоса	Заменить части насоса
	Открытый дозирующий клапан	Закрыть дозирующий клапан
Слишком мало смазывающей жидкости в насосе	Добавить масло	
Насос создает шум	Износ насоса или его дефект	Проверить и заменить при необходимости повреждённые части
Привод горячий или перегружен	Определённое разогревание для электродвигателей – нормально	Проверить безопасность потребления тока
	Слишком высокое давление нагнетания	Изменить размещение насоса

Перистальтические насосы ELRO® серия M300 / T300

Неполадка	Возможная причина	Устранение
Насос теряет всасывающую способность	Негерметичность всасывающего трубопровода	Установить и уплотнить
	Высота всасывания слишком высокая или воздух или газ в жидкости	Повысить давление всасывания, удалить газ из жидкости
	Износ насоса	Осмотреть, при необходимости заменить части насоса
	Слишком маленькая скорость вращения	Повысить скорость вращения
Насос создает шумы	Кавитация	Повысить давление засасывания
	Износ насоса или повреждение	Осмотреть, при необходимости заменить поврежденные части
	Воздух или газ в жидкости	Удалить газ из жидкости
	Твёрдые тела в жидкости	Установить Фильтр во всасывающем трубопроводе установить
Привод горячий или перегруженный	Определённое разогревание для электродвигателей – нормально	Для безопасности проверить потребление тока
	Слишком высокое давление нагнетания	Понизить давление, проверить манометр
	Жидкость более вязкая по сравнению с предвиденной	Установить двигатель с большей мощностью
	Слишком высокая скорость вращения	Уменьшить частоту вращения (в зависимости от типа насоса)
	Разъедание или склеивание частей насоса	Проверить и освободить, при необходимости заменить
	Неправильное подключение двигателя	Проверить способ подключения и при необходимости изменить

Неполадка	Возможная причина	Устранение
Слишком быстрый износ шланга насоса	Химическое воздействие. Разбухание или распускание шланга насоса	Проверить химическую совместимость материала шланга по таблице химической устойчивости; при необходимости обратиться к авторизованному представителю или изготовителю.
	Слишком высокая скорость вращения	Уменьшить частоту вращения (в зависимости от типа насоса)
	Слишком высокое давление нагнетания	Увеличить срок службы шланга посредством изменения условий работы на нагнетательной стороне (уменьшить давление).
	Жидкость содержит твёрдые частицы и абразивные вещества	Проверить подающий шланг и, при необходимости, уменьшить частоту вращения; при необходимости, использовать шланг из другого материала
	Вымоина подающего шланга	При необходимости, уменьшить обратный поток продукта, уменьшить давление нагнетания
	Повреждение питающего шланга на нагнетательной стороне (отсутствие давления)	Работа насоса при закрытом запорном клапане
Пригар шланга на внешней стороне	Отсутствие смазки или несоответствующая смазка	

8.0 Приложение I

Тип	Создание шумов	
	[dB]	
	L _{pA}	L _{WA}
5 E	67	80
7,5 E	67	80
10 E	67	80
10 Ex	67	80
10 EW	71	84
15 E	67	80
15 EX	67	80
15 R	67	80
20 E	67	80
T300 E	67	80
21 E	67	80
21 EX	67	80
15 D	91	104
20DF	91	104
20 D	91	104
20HD	91	104
20 B	83	96
T300 B	83	96
20 H	71	84
20 W	71	84
20 L	101	114

9.0 Приложение II

Следуйте отдельным руководствам по эксплуатации для каждого приводного агрегата.

M300–насосы–серия: Электродвигатель
 Электродвигатель с взрывозащитной
 Бензин для двигателя внутреннего сгорания
 Дизель для двигателя внутреннего сгорания
 Водяная турбина
 Гидравлический двигатель
 Пневмомотор

Рекомендации по применению

Эластические материалы для подающих шлангов

Название	Характеристики	Химически устойчивый ¹	условно устойчивый ²	Не устойчивый	Термически применяемый	Рекомендация
Натуральный каучук NR	природное вещество, высокополимерный изопрен: прочный, эластичный, хладостойкий.	разбавленные кислоты и щёлочи, спирты, тёплая вода.	-	концентрированные кислоты и щёлочи, минеральные масла, топливо.	- 20 до + 80°C	очистные станции, обогатительные установки
Хайпалон CSM	эластомер, получен в рез. полимеризации хлорсульфированных этиленов: износоустойчивый, электропроводящий, хим. устойчив.	кислоты и щёлочи, спирты, краски, пенообразующее средство, горячая вода, пар до 120°C.	бензин, бензол, жидкое топливо, трансмиссионное масло	-	- 20 до + 80°C	пожарная служба применение как опасный груз
Нитрилкаучук NBR	сополимер из бутадиена и акрилонитрила: износоустойчивый, маслостойкий	минеральные масла, спирты, бензин, керосин, жидкое топливо, трансмиссионное масло, вода до 100°C.	-	бензол, кислоты и щёлочи, сложный эфир, растворитель.	- 10 до + 80°C	минеральные масла в промышленности

¹ Параметры по химической устойчивости применимы для температуры транспортируемого материала до 20°C.

² Условно устойчивый означает: достаточно транспортируемого материала объёмом до мин. 40 м³.

Соблюдайте детализированные данные устойчивости для отдельных сред в списке устойчивости. При необходимости свяжитесь с авторизованными торговыми представителями или с производителем для консультации или проверки.

Указание к заявлению о безопасности изделия

Мы хотим защитить наших сотрудников от опасностей, вызываемых загрязненными устройствами, и обеспечить отвечающую современным требованиям обработку возвращаемого вами изделия.

По этой причине мы просим вас понять, что мы можем принять ваше отправление только при наличии нашего заявления о безопасности изделия, включая номер возврата.

В случае отправки изделий на наш завод в Дюссельдорфе, пожалуйста, свяжитесь перед отправкой с нашими ответственными сотрудниками по номеру телефона: **0049 (211) 5956-218** или **service@craneflow.com**

Для вашей отправки вы получите необходимое заявление о безопасности изделия, а также соответствующий вашей отправке номер возврата.

Пожалуйста, укажите его на упаковке для транспортировки, чтобы его было хорошо видно.

Это перевод оригинала инструкции по эксплуатации и монтажу перистальтических насосов ELRO® серии M300 / T300.

Оригинальная версия на немецком языке, смотрите пожалуйста здесь www.cranchempharma.com



Crane Process Flow Technologies GmbH

Postfach 11 12 40, D-40512 Düsseldorf
Heerdter Lohweg 63-71, D-40549 Düsseldorf

Телефон +49 211 5956-0
Телефакс +49 211 5956-111

infoDus@cranecpe.com

www.elropumps.com

www.cranecpe.com



Мы оставляем за собой право на внесение изменений во все технические данные.