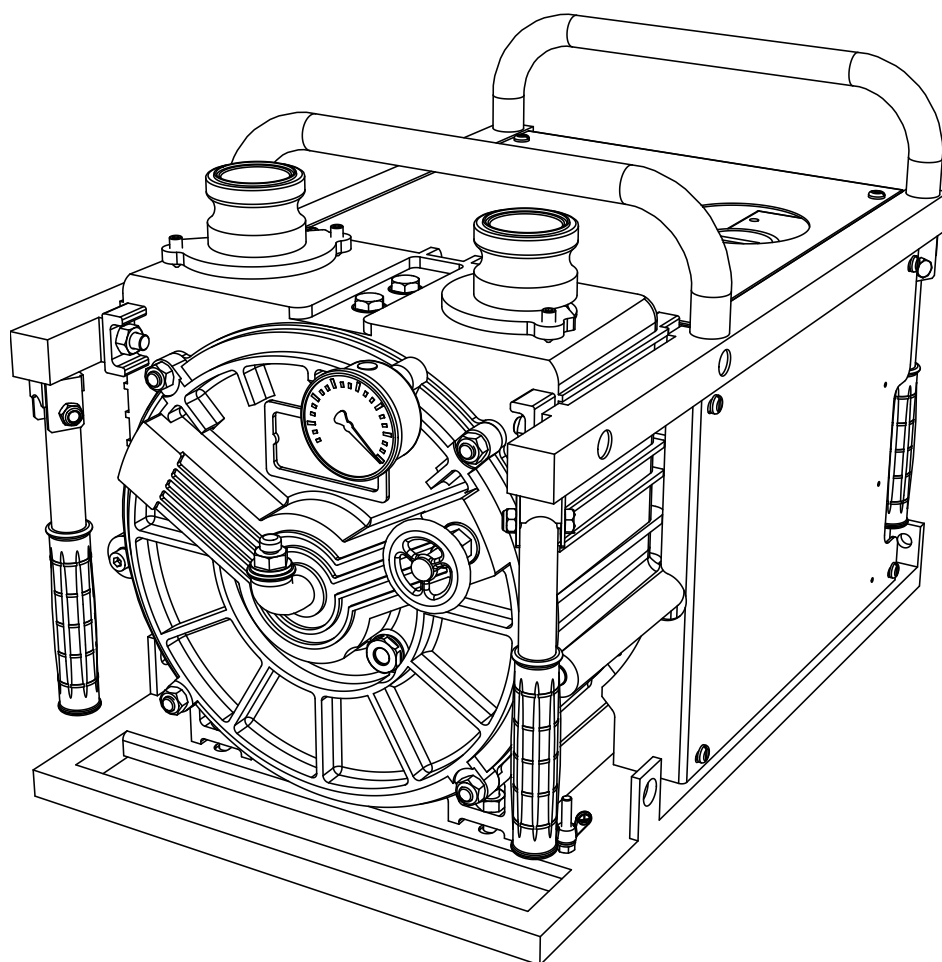


# ELRO<sup>®</sup>

BA-M300-NL/10.19

## Slangenpompen serie M300 serie T300

Bedienings-  
en montagehandleiding  
Installatie, bediening  
en onderhoud



CRANE<sup>®</sup>

[www.cranepharmaceutical.com](http://www.cranepharmaceutical.com)

**Dit is de vertaling van de originele conformiteitsverklaring  
voor ELRO slangenpompen serie M300 / T300.**



## Conformiteitsverklaring

in de zin van de machinerichtlijn 2006/42/EG

Wij verklaren hiermee, dat de in serie gefabriceerde pompaggregaten

Benaming: ELRO slangenpomp  
ELRO slangpompkoppen met en zonder montageframe

Serie: M300, T300, T150

Fabrikant: Crane Process Flow Technologies GmbH  
Heerdter Lohweg 63 - 71  
D-40549 Düsseldorf

Serienummer: (zie gegevens op het typeplaatje)

**in de door ons geleverde uitvoering voldoen aan de volgende geldende voorschriften:**

EG-richtlijnen: Machinerichtlijn 2006/42/EG  
EMC-richtlijn 2014/30/EG

Geharmoniseerde normen: EN ISO 12100:2011-03, EN ISO 13857:2008-06,  
EN 809:2012-10

De heer Ralf Rennwanz is gemachtigd om de technische documenten samen te stellen.

Crane Process Flow Technologies GmbH  
Heerdter Lohweg 63 - 71  
D-40549 Düsseldorf

Plaats, datum: Düsseldorf, 31.10.2019

Handtekening van de fabrikant:

Gegevens ondergetekende: Hans-D. Ptak, directeur



## **EU-Conformiteitsverklaring**

in de zin van de richtlijn 2014/34/EU voor apparaten over het doelmatig gebruik in omgevingen waar explosiegevaar bestaat

De fabrikant	Crane Process Flow Technologies GmbH, Heerdter Lohweg 63-71, D-40549 Düsseldorf
verklaart dat de in serie geproduceerde pompaggregaten	
Benaming:	ELRO slangpomp
Serie:	M300 inclusief motor en toebehoren
Materialen pompslang:	NBR, CSM, NR alle slangen zijn elektr. geleidend
Aansluitstomp:	roestvast staal, brons; PP elektr. geleidend
Basisframe:	brandwerend frame roestvast staal of galvanisch verzinkt
Pulsatiedemper:	roestvast staal met membraan van CSM elektr. geleidend
Zuig-drukslangen:	elektrisch geleidend
Vaten en zuigtoebehoren:	roestvast staal
Motoren:	Alle motoren hebben een eigen, door de toeleverancier afgegeven conformiteitsverklaring
Aangebouwde elektrische componenten:	alle elektrische apparaten hebben een eigen, door de toeleverancier afgegeven conformiteitsverklaring
in de door ons geleverde uitvoering overeenstemmen met de volgende geldende voorschriften:	
EG-richtlijn:	Richtlijn 2014/34/EU inzake apparaten bedoeld voor gebruik in explosieve omgevingen.
Beoordelingsprocedure conformiteit:	Apparatuurgroep II, categorie 2G, explosiegroep IIB, temperatuurklasse T3, beschermingsniveau apparatuur (EPL) Gb
Geharmoniseerde normen:	DIN EN 1127-1:2011-10 DIN EN ISO 80079-36:2016-12 DIN EN ISO 80079-37:2016-12
Plaats, datum:	Düsseldorf, 26.09.2019
Handtekening van de fabrikant:	
Gegevens ondergetekende:	Hans-Dieter Ptak, directeur

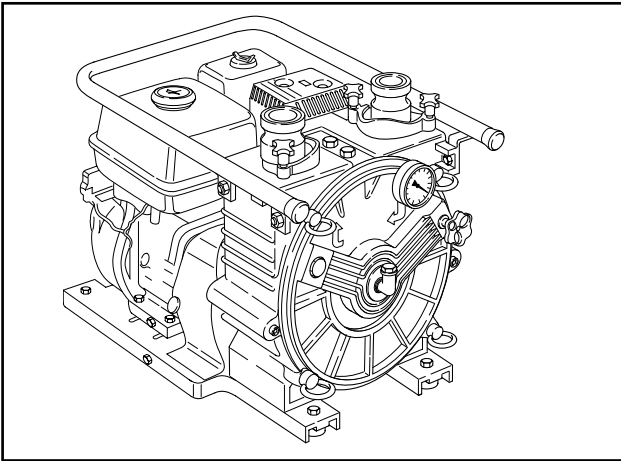
## Inhoudsopgave

	Pagina
<b>1.0 Algemeen.....</b>	<b>7</b>
1.1 Garantie .....	7
1.2 Transport, opslag .....	8
1.3 Werkingsprincipe .....	8
<b>2.0 Veiligheid .....</b>	<b>10</b>
2.1 Algemeen.....	10
2.2 Doelmatig gebruik .....	11
2.2.1 Ontoelaatbare bedrijfswijze.....	11
2.3 Bediening van de pomp .....	11
2.4 Ombouw en veranderingen aan de pomp .....	12
2.5 Symbolen en veiligheidsinstructies .....	12
2.6 Onderhoudswerkzaamheden.....	12
2.6.1 Veiligheidsinformatie voor elektrische bedrijfsmiddelen .....	13
2.6.2 Veiligheidsinformatie voor werkzaamheden aan leidingen die onder druk staan .....	14
2.6.3 Voorschriften en aanwijzingen voor de smering .....	14
2.7 Geluidsemissie .....	15
2.8 Gebruik van pompen in explosieve ruimtes.....	15
<b>3.0 Montage- en inzetinstructies .....</b>	<b>16</b>
3.1 Montagehandleiding voor slangenpompkoppen .....	16
3.2 Vóór de inzet in acht te nemen .....	16
3.2.1 Pompzuigleiding.....	16
3.3 Opstellen.....	16
3.4 Equipotentiaal / aarding .....	17
3.5 Trillingsafstand .....	17
<b>4.0 Gebruiksaanwijzing .....</b>	<b>18</b>
4.1 Vóór de inbedrijfstelling in acht te nemen.....	18
4.2 Inbedrijfstelling.....	18
4.3 Buitenbedrijfstelling.....	18
<b>5.0 Onderhoud .....</b>	<b>19</b>
5.1 Reiniging.....	21
5.2 Vervangen van de pompslang.....	21
5.3 Vervangen van de seperator .....	24

5.4	Vervangen van het support .....	24
5.5	V-riemaandrijving .....	25
5.5.1	Axiale borging van de riemschijven .....	25
5.5.2	Controleren van de V-riemspanning .....	25
5.6	Olieerversing .....	25
5.6.1	Pomphuis .....	25
5.6.2	Transmissie .....	25
5.6.3.	Oliesoorten .....	25
5.7	Aslager.....	25
<b>6.0</b>	<b>Onderdelen.....</b>	<b>26</b>
6.1	Onderdelen op voorraad houden .....	26
6.2	Onderdelen bestellen.....	26
<b>7.0</b>	<b>Bedrijfsstoringen .....</b>	<b>27</b>
<b>8.0</b>	<b>Aanhangsel I .....</b>	<b>30</b>
	Geluidsemisatie .....	30
<b>9.0</b>	<b>Aanhangsel II .....</b>	<b>31</b>
	Inzetaanbevelingen .....	32

## 1.0 Algemeen

ELRO® slangenpompen M300/T300 zijn conform hoofdstuk 1, artikel 1, paragraaf (2), alinea (g), punt (ii) van de richtlijn drukapparatuur ontworpen als pompen en bijgevolg geen drukapparaat in de zin van de richtlijn drukapparatuur 2014/68/EU.



Afb. 1: Opbouwvoorbeeld voor Slangpompen

De volgende handleiding heeft alleen betrekking op de slangenpomp M300 en T300.



Voorzichtig!

**Aangezien de pompen in de praktijk met andere modules, zoals bijv. verbrandingsmotoren en elektromotoren gecombineerd worden, moet ook rekening worden gehouden met de voor deze componenten geldige bedienings- en onderhoudshandleidingen en de bijhorende instructies voor het veilige bedrijf.**

Deze handleiding bevat informatie voor de installatie, het bedrijf en het onderhoud van ELRO M300 en T300 Slangpompen.

Lees deze handleiding daarom vóór het gebruik aandachtig door en volg altijd de aanwijzingen.



Voorzichtig!

**Het personeel dat met werkzaamheden aan de pomp of de installatie is belast, moet vóór het begin van het werk deze handleiding en hier**

**met name het hoofdstuk „Veiligheid“ hebben gelezen. Tijdens het werk is het te laat. Dit geldt in bijzondere mate voor personen die slechts bij gelegenheid, bijv. bij onderhouds- en reinigingswerkzaamheden, aan de pomp werken.**

Elke pomp wordt vóór de levering ervan onderworpen aan een nauwkeurige controle en functietest.

Realiseer u dat de foutloze werking, een lange levensduur en de optimale bedrijfszekerheid van de pomp in belangrijke mate ook afhangen van

- de juiste montage
- de correcte inbedrijfstelling
- en een zoals voorgeschreven uitgevoerd onderhoud.

Gelieve vragen met betrekking tot klantendienst, onderdelen of reparaties te richten tot de fabrikant of een geautoriseerde handelaar.

Gelieve hierbij altijd de volgende details te vermelden:

- pomptype
- serienummer van de pomp

Deze gegevens vindt u op het typeplaatje aan de voet van de pomp.

Als pompen of pompdelen voor reparatie of revisie naar de fabrikant of een geautoriseerde handelaar worden gestuurd, moet bij de levering een schriftelijke verklaring worden gevoegd dat de pomp vrij is van transportmedium en andere agressieve of gevaarlijke stoffen (zie p. 37).

### 1.1 Garantie

De foutloze werking van elke ELRO slangenpomp wordt voor de verzending gecontroleerd in de fabriek. De fabrikant verleent de garantie voor zijn fabrikaat in het kader van de op dat moment geldende verkoop- en levervoorwaarden. De door negeren van de voornoemde richtlijnen en instructies ontstane schade kan alleen voor rekening van de koper worden hersteld.

## 1.2 Transport, opslag

Om problemen te vermijden moet u bij ontvangst van de levering

- de geleverde goederen aan de hand van de leveringsbon op volledigheid en juistheid controleren,
- bij pompen met elektromotor, verbrandingsmotor, waterturbine, olie-hydraulische motor of persluchtmotor controleren of de betreffende handleiding voor de aandrijving werd bijgevoegd.

Bij het uitpakken van de pomp moet u voorzichtig en volgens de volgende stappen te werk gaan:

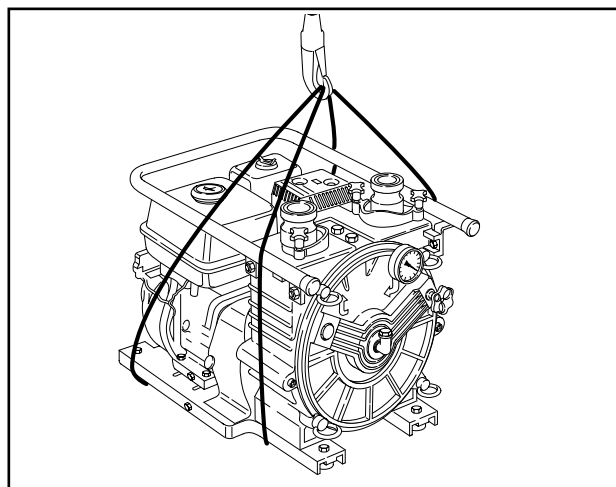
- Controleer de verpakking op transportschade.
- Neem de pomp voorzichtig uit de verpakking.
- Onderzoek de pomp op zichtbare beschadigingen.
- Verwijder de afsluitdoppen van de zuigen en persaansluiting van de pomp.
- Vergewis u ervan dat aanvullende uitrustingen, zoals afdichtingen en spoelleidingen, niet beschadigd zijn.



**Alvorens de pomp op te tillen absoluut de gewichtsopgave in acht nemen. Alleen hefwerktuigen met voldoende draagkracht gebruiken.**

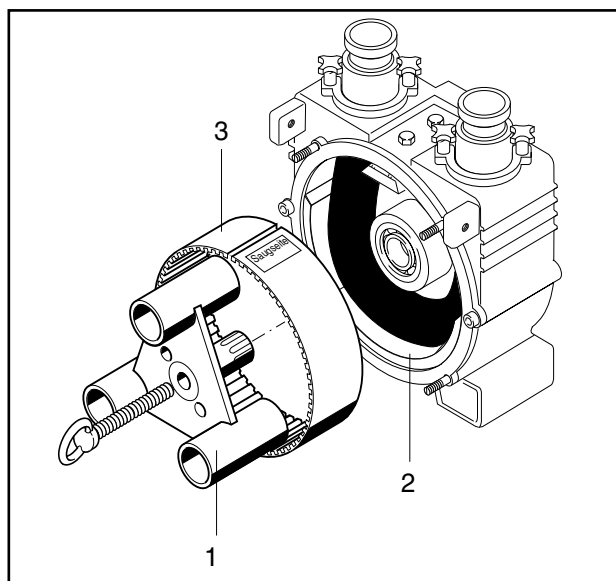
**Niet onder zwevende lasten komen.**

Hefwerktuig zo aanslaan, dat de pomp (of pomp met aandrijfaggregaat) veilig kan worden opgetild (zie voorbeeld).



Afb. 2 - Aanbrengen van de hijskabels

## 1.3 Werkingsprincipe



Afb. 3  
1 Rotor  
2 Support  
3 Seperator (scheidingsband)

Het aanzuigvermogen van de slangenpomp berust op de door vacuüm ondersteunde terugstelkracht van de slang. Door de bijzondere constructie wordt aan de zuigzijde van de pomp doorlopend een vacuüm opgebouwd. Dit vacuüm trekt de slang steeds weer uit elkaar tot zijn oorspronkelijke grootte. Daardoor bereikt de pomp de maximale transportcapaciteit.



De support 2 (afb. 3) is een elastomeerdeel, dat is ingebouwd in het deel van de pomp waar de slang het meest wordt samengedrukt.

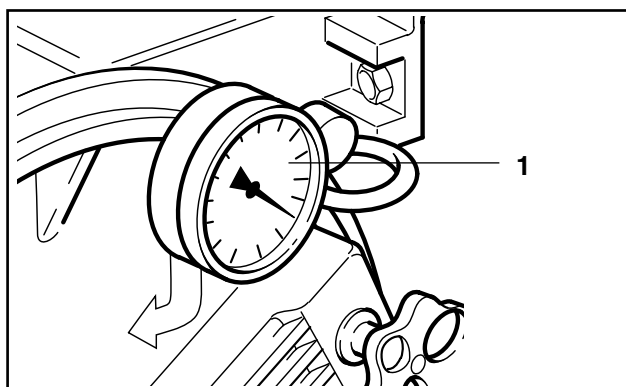
Tegelijkertijd beschermt de support het pomphuis bij breuk van een transportslang tegen beschadigingen door vaste stoffen. Bij slijtage kan het steunpunt gemakkelijk worden vervangen.

De seperator (pos. 3, afb. 3) dient voor de afdichting van de zuigruimte tegen de binnenruimte en ook om de transportslang te ontzien. Bovendien beschermt het de rotor (pos. 1, afb. 3) bij slangbreuk tegen beschadigingen door abrasief resp. grofkorrelig transportgoed. De seperator kan eenvoudig worden vervangen door twee schroeven los te draaien.

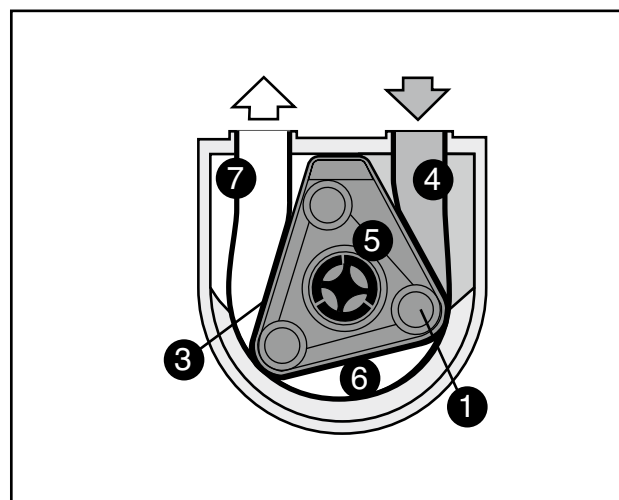
De pomp is gevuld met ca. 1-2 liter glijvloeistof (glycerine of silicone), die werkt als smeer-, afsluit- en koelmiddel.

De met de zuigruimte (pos. 4, afb. 4) verbonden vacuümter (afb. 3a) geeft niet alleen de momentele zuighoogte van de pomp aan, maar dient ook als waarschuwingsinstrument bij evt. defecten. Als de vacuümter bij het bedrijf geen onderdruk aangeeft, dan is de pomp absoluut toe aan onderhoud.

Het onderhoud kan worden uitgevoerd met standaard gereedschap.

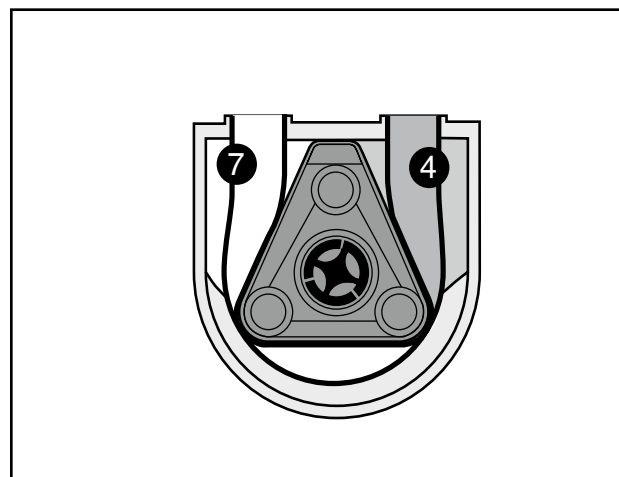


Afb. 3a 1 Vacuümter



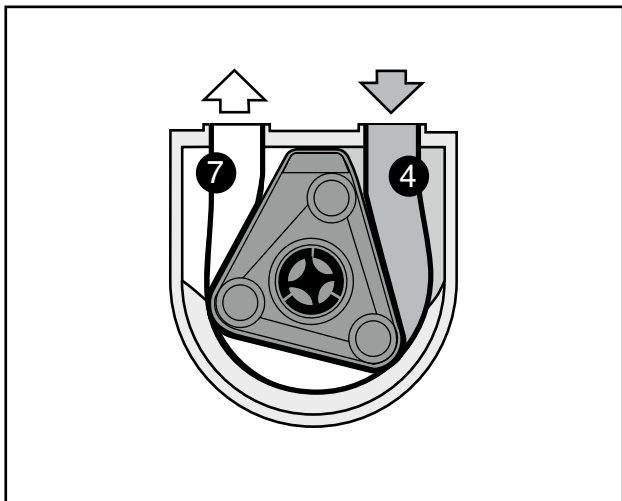
Afb. 4 1 Rotor 5 Binnenruimte  
3 Seperator 6 Slangkamer  
4 Zuig kant 7 Perskant

De rotor 1 draait zich binnen het vast met het huis vastgeschroefde scheidingsdeel 3. Dit sluit de zuigruimte 4 af van de binnenruimte 5 van de pomp.



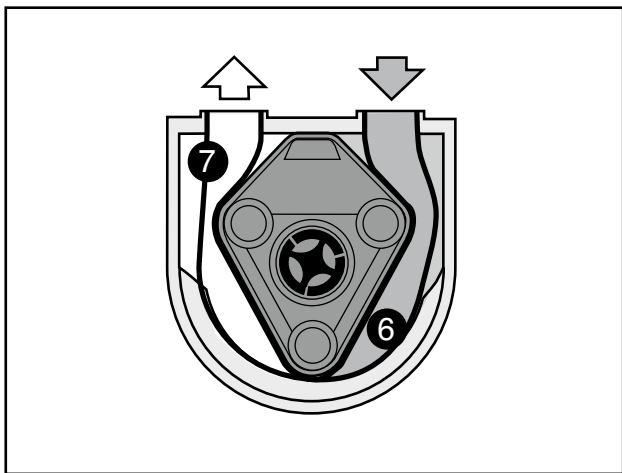
Afb. 5 4 Zuigruimte  
7 Persruimte

De glijbuis van de rotor vergroot het volume van de zuigruimte (4). Tegelijkertijd wordt de persruimte (7) verkleind en de verdrongen lucht door een kanaal in het pompdekseel naar buiten gedrukt.



**Afb. 6** 4 Zuigruimte  
7 Drukruimte

Bij het doorlopen van de rotor wordt de zuigruimte vergroot. Door de snelle omloop van de rotor ontstaat een permanente onderdruk tot -1 bar (vacuüm).



**Afb. 7** 6 Slangkamer  
7 Perskant

Terwijl de slangkamer pos. 6 constant blijft, wordt de perskant pos. 7 door de rotatie van de rotor verkleind, en er ontstaat een volumetrisch pompproces (afb. 7).

## 2.0 Veiligheid

### 2.1 Algemeen

Let erop dat de pomp overeenkomstig de geldende nationale veiligheidsvoorschriften geïnstalleerd wordt.

Neem altijd de geldende voorschriften ter preventie van ongevallen resp. uitvoeringsinstructies in acht.



**Het ompompen van mediums van de explosiegroep IIA en IIB is alleen toegestaan in de openlucht of in goed geventileerde ruimtes.**

Vóór de uitvoering van onderhoudswerkzaamheden moeten de volgende voorzorgsmaatregelen worden getroffen: Als het bij het gepompte medium een gevaarlijke of schadelijke substantie betreft, dan moet het systeem geneutraliseerd en ontlucht worden.



#### **Verbrandingsgevaar!**

**De pomp kan al naargelang de operationele voorwaarden bij aanraking gevaarlijke temperaturen bereiken. Daarom de pomp uitschakelen en laten afkoelen alvorens hem aan te raken.**

- Hoofdaandrijfaggregaat en pomp isoleren van de elektrische stroomtoevoer (bijv. netstekker eruit trekken).
- Pompkop drukloos maken.
- Het is verboden om de pomp na het openen van het pompdeksel in werking te stellen. Bij het handmatige reinigen van de pomp dient u zich ervan te vergewissen, dat alle noodzakelijke veiligheidsmaatregelen zijn getroffen.

Alle machines, inclusief pompen, die verkeerd geïnstalleerd, onachtzaam bediend of gebrekkig onderhouden worden, moeten als potentiële gevaarbronnen worden gezien.

Het negeren van relevante veiligheidsmaatregelen kan tot verwondingen van het bedieningspersoneel of tot beschadiging van de pomp leiden. Bij pompinstallaties met veiligheidsbekleding moet deze vóór de inbedrijfstelling zoals voorgeschreven worden aangebracht. De pomp moet bij alle herkende gebreken met betrekking tot de operationele veiligheid en betrouwbaarheid worden stilgelegd of mag niet in bedrijf worden genomen.

## 2.2 Doelmatig gebruik

De slangenpomp van de serie M300 en T300 is ontworpen voor de mobiele inzet en voor kort bedrijf (tot ca. 5 uur).



**Vóór inbedrijfstelling moet gekeken worden of het medium verpompt kan worden (vriespunt).**



**Pomp met niet-explosiebevrijde aandrijving in geen geval inzetten in omgevingen waar explosiegevaar bestaat.**

### Temperaturen

Het toelaatbare bereik van de omgevings-temperatuur bedraagt -20 tot +40 °C.

### Pompen gevuld met glijvloeistof glycerine

Niet gepompt resp. niet in dezelfde ruimte opgeslagen worden mogen: substanties die met glycerine heftig tot explosief reageren.

Voorbeelden:

- calciumhypochloriet
- chloor
- chroomtrioxide
- kaliumpermanganaat
- natriumperoxide
- fosforpentoxide
- fosfortrijodide
- salpeterzuur
- zwavelzuur
- waterstofperoxide



**Controleer vóór inzet van de slangenpomp of bij contact van het te transporteren medium met het glijmiddel silicone of glycerine geen chemische reacties kunnen optreden.**



**Gelieve te controleren of er bij verandering van het transportmedium geen chemische reacties met aanwezige restvloeistof kunnen optreden.**



**Bij verandering van transportmedia van de explosiegroepen IIA en IIB moet om veiligheidsredenen een nieuwe transportslang gemonteerd worden.**



**Transportmedia die bij contact met aluminium tot chemische reacties leiden, mogen in geen geval met de slangenpomp getransporteerd worden.**

### 2.2.1 Ontoelaatbare bedrijfswijze

De bedrijfsveiligheid van de geleverde pomp is alleen gewaarborgd bij doelmatig gebruik. De vermelde grenswaarden mogen in geen geval overschreden worden. Het is verboden om de pomp zonder voldoende hoeveelheid glijmiddel te gebruiken. Gelieve de vereiste vulhoeveelheden af te leiden uit hfdst. 5.6.



Waarschuwing!

**Transportmediumtemperatuur: max. toegelaten 80°C**  
**Transportdruk: max. toegelaten 2 bar**  
**Slangenpomp zonder aandrijving: Toerental aandrijf-as n2 max.: 2303 min<sup>-1</sup>**



**Toerental n2 max.: 1920 min<sup>-1</sup>**  
**Het is verboden om de pomp langer dan 0,5 h zonder transportmiddel te laten werken.**

### 2.3 Bediening van de pomp

De pomp mag alleen door opgeleide, geïnstrueerde en daarmee belaste personen worden bediend. Bevoegdheden moeten bij de bediening duidelijk vastgelegd en nageleefd worden.

Neem de gebruiksaanwijzing voor de aandrijvingen in het hoofdstuk „Aanhangsel“ in acht.

## 2.4 Ombouwingen en veranderingen aan de pomp

Elke ombouw of verandering van de pomp is verboden.

Dit geldt niet voor veranderingen die geen effect op de operationele veiligheid hebben, of voor maatregelen die de veiligheid verhogen. Veiligheidsinrichtingen mogen niet buiten werking gesteld of in strijd met hun doel veranderd of toegepast worden.

## 2.5 Symbolen en veiligheidsinstructies



Gevaar!

**Gevaarteken, bij negeren waarvan onmiddellijk met ernstig letsel of de dood rekening moet worden gehouden.**



Waarschuwing!

**Gevaarteken, bij negeren is met ernstig letsel of overlijden te rekenen.**



Voorzichtig!

**Gevaarteken of gevaren bij onveilige hantering, die tot lichamelijk letsel of materiële schade van aanzienlijke omvang kunnen leiden.**



**Waarschuwing voor gevaarlijke elektrische spanning.**

**Een aanraking van de onder spanning staande delen kan onmiddellijk tot de dood leiden. Deuren en afdekkingen (bijv. kappen en deksels) die met dit bord gekenmerkt zijn, mogen alleen door “vaklui en/of geïnstrueerde personen” na voorafgaand uitschakelen van de bedrijfsspanning (voedings-, bedrijfs- of externe voedingspanning) worden geopend.**



**Bedrijfsveiligheid van de installatie in gevaar.**

**Het negeren van dit teken beïnvloedt de operationele betrouwbaarheid en kan tot beschadigingen van de pomp leiden.**

**Opgelet!**

**Het Opgelet-symbool kenmerkt alle veiligheidsinstructies van deze handleiding die verwijzen naar voorschriften, richtlijnen of arbeidsprocessen, die in elk geval in acht moeten worden genomen.**



**Explosiegevaar: Verwijst naar bijzondere aanwijzingen voor de omgang met explosieve mediums of in een explosieve omgeving.**

**In het verdere verloop van de handleiding dienen deze symbolen om gevaartekens te kenmerken.**

## 2.6 Onderhoudswerkzaamheden

Onderhoudswerkzaamheden mogen alleen gekwalificeerde en daarmee belaste personen uitvoeren. Dit geldt met name voor werkzaamheden aan elektrische, hydraulische en pneumatische inrichtingen.

Onbevoegde personen uit de buurt van de pomp houden.

Reparatie- en onderhoudswerkzaamheden aan mechanische en elektrische componenten mogen alleen worden uitgevoerd door gekwalificeerd vakpersoneel (vaklui). De vakkundige uitvoering moet door een deskundige, verantwoordelijke “controlepersoon” worden goedgekeurd.

Vóór alle reparatie- en onderhoudswerkzaamheden moet de installatie uitgeschakeld en stilgezet zijn, en tegen onopzettelijk of onbe-

voegd inbedrijfstellen beveiligd worden.

Alvorens met werkzaamheden aan elektrische installaties en inrichtingen te beginnen moet gecontroleerd worden of de installatie spanningsvrij is.

Daarnaast moet de pomp/installatie tegen onverwacht opnieuw inschakelen worden beveiligd.

■ Netstekker eruit trekken.

De exploitant (of diens “Bevoegde persoon”) is verantwoordelijk voor de naleving van de op de plaats van inzet geldende voorschriften ter preventie van ongevallen.

Ter vermindering van letsel mogen bij onderhouds-, instel- en reparatiewerkzaamheden alleen toegelaten en geschikt gereedschap en hulpmiddelen worden gebruikt.

Defecte zekeringen mogen niet gerepareerd of overbrugd en alleen door zekeringen van hetzelfde type vervangen worden.

Koelinrichtingen, zoals ventilatiespleten en ventilators, mogen niet afgedekt of blijvend buiten werking gesteld worden.

Vóór werkzaamheden aan roterende of bewegende delen moeten deze worden stilgezet. Met moet ervoor zorgen dat ze zich tijdens het werk niet in beweging kunnen zetten.

Niet in roterende delen grijpen en voldoende veiligheidsafstand houden, opdat er geen kledingstukken of haren gegrepen kunnen worden.

Er moet altijd geschikte en aan de risico's aangepaste beschermende kleding worden gedragen.

Dit geldt met name voor reinigings-, onderhouds- en reparatiewerkzaamheden. Al naargelang de uit te voeren werkzaamheden kan de beschermende maatregel bijv. door het dragen van de volgende beschermende kle-

ding gegarandeerd worden: veiligheidsbril, gehoorbescherming, veiligheidsschoenen, handschoenen enz.

Bij de beschermende kleding moet men erop letten dat deze nauwsluitend is.

Als bij het werken chemicaliën, metaalsplinters of stof in het gezicht kunnen komen, moet men een volledig bedekkende gezichtsbescherming met een veiligheidsbril dragen.

Veiligheidsschoenen moeten gedragen worden als het gevaar bestaat dat zware voorwerpen kunnen kantelen, wegglijden of op een andere manier los kunnen komen en daardoor een pletgevaar voor de voeten kunnen vormen.

### 2.6.1 Veiligheidsinformatie voor elektrische bedrijfsmiddelen

Al naargelang uitvoering kunnen de pompen met elektrische hulpapparaten (besturingen, motoraandrijvingen) zijn uitgerust.

Ernstige schade aan de gezondheid of materiële schade kunnen ontstaan bij:

- ontoelaatbaar verwijderen van afdekkingen
- ondeskundige inzet van de pomp
- onvoldoende onderhoud

Vóór alle installatiewerkzaamheden van en aan elektrische installaties moeten deze spanningsvrij worden geschakeld.

Open of vrij liggende spanninggeleidende leidingen en steekverbindingen altijd tegen onopzettelijk aanraken beveiligen.

Elektrische delen die langere tijd worden opgeslagen, niet in bedrijf nemen zonder eerst de isolatie te controleren.

Bij nat geworden elektrische installatiedelen of componenten kunnen ook delen spannin-

gen geleiden, die in droge toestand spanningsvrij zijn.

Controleer vóór het aanraken van een vochtig of nat geworden elektrische component eerst door meting, of aan te raken delen onder spanning staan.

Probeer nooit om voorwerpen door de openingen in de pomp of de hulpapparaten te steken. Kortsluitingen en elektrische schokken met gevaren voor lijf en leven zijn het gevolg.

### 2.6.2 Veiligheidsinformatie voor werkzaamheden aan leidingen die onder druk staan

Vóór werkzaamheden aan leidingen die onder druk staan, moeten deze absoluut drukloos worden gemaakt.

- Afsluiters sluiten.
- Leidingen ontluichten.



**Wees voorzichtig bij het zoeken naar lekkages aan leidingen die onder druk staan. Onder druk ontsnappende vloeistof of lucht kan door kleding en huid dringen.**

**Wees voorzichtig bij het losdraaien of vervangen van drukleidingen; door verwisseling van de leidingen kan een verkeerde werkwijze ontstaan.**

Wees voorzichtig bij de omgang met gevaarlijke (bijtende, voor de gezondheid schadelijke) vloeistoffen.

- Draag altijd persoonlijke beschermende kleding (bijv. handschoenen, bril, dichte kleding).
- Bij contact met de huid, ingeademde schadelijke dampen of sproecontact

met het oog moet u direct een arts raadplegen.

### 2.6.3 Voorschriften en aanwijzingen voor de smering

Alle smeermiddelen mogen alleen door de hiertoe bevoegde personen worden uitgevoerd. De uitvoering volgens de voorschriften moet door een deskundige "controle-persoon" goedgekeurd worden.

Onbevoegde personen moet het verboden worden enige werkzaamheden aan machines resp. apparaten of in de buurt daarvan te verrichten.

Smeermiddelen en olie niet met open vuur of gloeiende delen in contact brengen.

Bij werkzaamheden aan modules en componenten (bijv. motor, transmissie) moet ook met hun specifieke voorschriften en smerinstructies rekening worden gehouden (zie hoofdstuk „Aanhangsel“).

In principe moet de installatie vóór alle smeermiddelen uitgeschakeld en stilgezet en tegen onopzettelijk of onbevoegd inbedrijfstellen beveiligd worden.

(Uitzondering: smeermiddelen die uitdrukkelijk bij bedrijf van de installatie uitgevoerd moeten worden.)

Ter vermindering van letsels mogen bij smeermiddelen alleen toegelaten en geschikt gereedschap en hulpmiddelen worden gebruikt.

Alvorens aan roterende of bewegende delen te werken moet gecontroleerd worden of deze stilstaan en zich tijdens het werk niet in beweging kunnen zetten.

Niet in roterende delen grijpen en voldoende veiligheidsafstand houden, opdat er geen kledingstukken of haren gegrepen kunnen worden.

Ga zowel bij de eerste vulling als later bij het nasmeren en verversen van smeermiddelen uiterst zorgvuldig te werk, opdat geen vreemde stoffen in het smeerpunt terechtkomen.

- Vermijd overlopen en morsen van olie.
- Veeg overtollig en uitlopend vet af.
- Vermijd contact van de huid met olie en vet, beschermende kleding dragen.

Bij bepaalde smeermiddelen, bijv. bij moeilijk ontvlambare hydraulische vloeistoffen, moeten de speciaal voor deze middelen geldende veiligheidsvoorschriften in acht worden genomen.

(Zie opschriften verpakking en instructies van de fabrikant.)

## 2.7 Geluidsemisatie

Onder bepaalde omstandigheden kan de geluidsemisatie in een ruimte met meerdere pompen sterk zijn. Afhankelijk van het geluidsdrukkniveau moeten dan ook de volgende maatregelen worden getroffen:

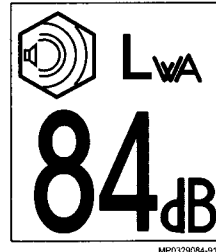
beneden 70 dB (A): geen bijzondere maatregel

boven 70 dB (A): personen die zich voortdurend in de ruimte ophouden, moeten een gehoorbescherming dragen.

boven 85 dB (A): ruimte met gevaarlijk lawaai! Aan elke ingang moet een waarschuwingsbord zijn aangebracht, dat personen erop wijst dat ze bij het betreden van de ruimte in elk geval gehoorbescherming moeten dragen.

Gemeten geluidsdrukkniveau conform bijlage.

Alle door de fabrikant geleverde mobiele M300 / T300-pompen met motor zijn conform de EG-richtlijn 200/14/EG onderworpen aan een geluidsemisatiemeting.



Vb. modelsticker

## 2.8 Gebruik van pompen in explosieve ruimtes

Bij gebruik van pompen in explosieve ruimtes resp. bij het pompen van brandbare vloeistoffen moet gecontroleerd worden of het apparaat volgens de conformiteitsverklaring in de zin van richtlijn 94/9 EG (ATEX) geschikt is voor de omgeving waarin het gebruikt moet gaan worden.

Bij de plaatsing van de pompen dient u de hoofdstukken „Equipotentiaal / Aarding“ en „Trillingsafstand“ strikt in acht te nemen.

De pomp moet via aardingsschroef of afleidingslangen geaard worden voordat hij in de explosieve ruimte wordt gebracht.

Alle aangesloten buisleidingen, componenten en slangen moeten elektrisch geleidend zijn (specifieke doorgangsweerstand <1 MΩm; oppervlakteweerstand <1 GΩm).

## 3.0 Montage- en inzetinstructies

---

### 3.1 Montagehandleiding voor slangenpompkoppen

Bij de montage van de ELRO M300-slangenpomp zonder aandrijving moeten de volgende voorwaarden vervuld zijn, opdat hij zoals voorgeschreven en zonder de veiligheid en gezondheid van personen in gevaar te brengen met andere delen tot een volledige machine geassembleerd kan worden:

1. Vóór montage van de pomp moet aan de elleboog van de buis in het pompdeksele de meegeleverde ontluichtingsklep (afb. 12, deel nr. 1012) gemonteerd worden.
2. Pompkop rekening houdend met de opgegeven zuigzijde en draairichting (zie sticker) vastschroeven op het standvlak. De pomp mag alleen staande worden ingezet, met de zuig-/persaansluitingen naar boven wijzend.
3. Max. aandrijftoerental  $n_{\max} = 2800 \text{ min}^{-1}$   
Min. aanlooppoppel  $M_{\min} = 7 \text{ Nm}$   
Max. aanlooppoppel  $M_{\max} = 116 \text{ Nm}$

### 3.2 Vóór de inzet in acht te nemen

De inzet mag alleen door vaklui met inachtneming van de veiligheidsinstructies (zie hoofdstuk 2) worden uitgevoerd.

1. Vóór inbedrijfstelling moet gecontroleerd worden of pomp en aandrijfaggregaat in foutloze toestand zijn. De pomp mag alleen staande worden ingezet, met de zuig-/persaansluitingen naar boven wijzend. Buisleidingen moeten zo gelegd zijn, dat het gewicht van de leiding niet op de pomp rust.
2. De pomp wordt af fabriek operationeel geleverd.

Ter vermindering van wrijvingswarmte en om de transportslang te ontzien is de pomp standaard gevuld met silicone olie M 350 of op wens ook met glycerine, DAB10; 99,9%, ontstekings temperatuur 400 °C. Andere glijvloei stoffen zijn niet door de fabrikant vrijgegeven. Gelieve de vulhoeveelheden af te leiden uit hfdst. 5.6)



**Controleer vóór gebruik van de slangenpomp of uw transportmedium bij eventueel slangdefect in combinatie met het smeermiddel glycerine of silicone niet tot een chemische reactie leidt.**

3. Om zuig- en transporthoogtes niet te overschrijden moet de configuratie van de pomp gecontroleerd worden.

### 3.2.1 Pompzuigleiding

1. Als de te transporteren vloeistof vaste stoffen met een korrelgrootte van meer dan 8 mm bevat, dan moet er een filter, bijv. een vlakke zuiger of een zuigkorf, worden ingezet. Het filter moet doorlopend gecontroleerd en evt. gereinigd worden.

### 3.3 Opstellen

Het pompaggregaat moet op een horizontaal onderstel, dat het gewicht van de pomp draagt, worden opgesteld.



**Aangezien het een verdringerpomp betreft, moet gegarandeerd zijn dat aan drukzijde geen gesloten afsluitorganen zijn ingebouwd. Diameter vernauwende componenten of niet vormstabiele slangen die tot verstopping van het leidingsysteem leiden, mogen niet gebruikt worden.**



Als slangaansluitingen zijn aan de pomp Kamlock-snelkoppelingen NW 50 (mannelijk) voorhanden. Als tegenstukken moeten Kamlock-koppelingen NW 50 (vrouwelijk) met 2" uitwendige schroefdraad worden voorzien. Het valt aan te bevelen om met telkens een 2" elleboog 90° verder te gaan, om te vermijden dat de zuig- en drukslangen knikken. Aan de ellebogen kunnen de voor de klant gebruikelijke koppelingen, bijv.

- brandweerkoppelingen C (systeem Storz) (DIN 14307),
- schroefkoppelingen DN 50 (DIN 11851) of
- tankwagenkoppelingen VK resp. MK 50 (DIN 28450) worden aangebracht.

Alle aansluitdelen zijn standaard leverbaar in de materialen:

aluminium (AlMgSi), rood messing (koper-zink-leg.), kunststof (PP), roestvrij staal (1.4571).

Pompen met **aandrijving door elektromotor** zijn af fabriek uitgerust met motorbeveiligingsschakelaar en apparaatstekker.

De vereiste aansluitleiding moet voorzien zijn van een passende koppelingsdoos.



Waarschu-  
wing!

**Alle elektrische aansluitwerkzaamheden mogen alleen door een elektricien worden uitgevoerd.**



**Pompen met aandrijving door verbrandingsmotor mogen alleen in bedrijf worden genomen met inachtneming van de gebruiksaanwijzing van de motorfabrikant (zie hoofdstuk Aanhangsel).**

### 3.4 Trillingsafstand

Bij plaatsing en bedrijf moet een afstand van minstens 10 cm tussen pomp en andere componenten, met uitzondering van aansluitingen, worden aangehouden.

### 3.5 Equipotentiaal / Aarding

In principe moeten pompen en toebehoren bij mogelijke oplading en bij gebruik in explosieve ruimtes geaard resp. met een equipotentiaalverbinding worden uitgerust.

## 4.0 Gebruiksaanwijzing

---

### 4.1 Vóór de inbedrijfstelling in acht te nemen

Controleer:

- of de pomp volgens de voorschriften opgesteld en aangesloten is.
- of de draairichting van de pomp klopt. De draairichting is naar „rechts“ met de klok mee (Zicht op pompdeksel). Een pijl aan het pomphuis markeert de draairichting.
- of de pomp met niet explosiebeveiligde aandrijving in geen geval wordt ingezet in ruimtes waar explosiegevaar bestaat.
- of de in de pomp aanwezige pompslang geschikt is voor het voorziene medium.
- of de pomp ter vermindering van elektro-statische opladingen geaard is.

### 4.2 Inbedrijfstelling

De pomp kan alleen staand met zuig- en drukaansluitingen naar boven worden ingezet.

Een aan het pomphuis gemonteerde vacuümmeter geeft de onderdruk aan zuigzijde aan. Na korte loopduur moet de vacuümmeter onderdruk aangeven.

De onderdruk aan de vacuümmeter is afhankelijk van de benodigde zuighoogte en het transportmedium. Om de max. transportcapaciteit te bereiken moet de vacuümmeter minstens -0,7 bar aangeven. Dit kan bereikt worden door de pomp verder weg op te stellen en zodoende de zuigslang te verlengen.

Als er geen onderdruk wordt bereikt, dan moet de pomp en koppelingen op dichtheid gecontroleerd worden (zie hoofdstukken Onderhoud en Bedrijfsstoringen).

Smering van het aandrijfaggregaat controleren.

Garanderen dat alle veiligheidsinrichtingen geïnstalleerd en functioneel zijn.

**Opgelet!**

**De Kamlock-koppelingen mogen niet zonder beveiligingen (aanvullende arrêteerpen of O-ring) gebruikt worden.**



**De slangenpomp mag in geen geval tegen gesloten afsluiters worden ingezet.**

Aandrijfaggregaat in bedrijf nemen overeenkomstig de aparte gebruiksaanwijzing.

### 4.3 Buitenbedrijfstelling

**Opgelet!**

**Neem altijd de veiligheidsinstructies in hoofdstuk 2 van deze handleiding en de gebruiksaanwijzingen voor de aandrijfaggregaten in het hoofdstuk „Aanhangsel“ in acht.**

De buitenbedrijfstelling van de pomp bijv. voor onderhouds-, montage- of reinigingswerkzaamheden mag alleen door hiermee belaste vaklui worden uitgevoerd.

1. Elektrische spanningstoevoer of de betreffende aandrijving uitschakelen en beveiligen tegen onopzettelijk inschakelen.
2. Afsluiters van de zuig- en drukleidingen sluiten.
3. Zuig- en persleiding drukloos maken.



Onder druk ontsnappende vloeistoffen kunnen ernstig letsel veroorzaken.

Wees daarom voorzichtig met het losmaken van schroefverbindingen die onder druk kunnen staan, beschermende kleding dragen.

Bij de omgang met gevaarlijke vloeistoffen is bijzondere voorzichtigheid geboden.

Bij contact met zulke vloeistoffen raadpleegt u onmiddellijk een arts.

4. Voorzichtig de schroefverbindingen aan zuig- en perszijde losdraaien. Onder bepaalde omstandigheden kan er nog druk of spanning op het systeem staan.
5. Zuig- en drukleiding van de pomp isoleren en spoelleiding (indien voorhanden) demonteren.

Als bij de inspectie van de pomp slijtageverschijnselen herkend worden, dan moeten de betreffende onderdelen worden vervangen.

## 5.0 Onderhoud

---

**Opgelet!**

Neem bij alle onderhoudswerkzaamheden absoluut de veiligheidsinstructies, hoofdstuk 2, in acht!



Alvorens met werkzaamheden aan de pomp te beginnen moet deze uit de explosieve zone naar een veilige werkzone worden gebracht.



Geen werkzaamheden aan de pomp in een Ex-zone.

Alle leidingen en schroefverbindingen moeten regelmatig op lekkage en uiterlijk herkenbare beschadigingen onderzocht worden! Beschadigingen onmiddellijk elimineren!

De omgang met slangenpompen M300/T300 vereist bijzondere preventieve veiligheidsinrichtingen en een betrouwbaar onderhoud na elke inzet!

Er wordt uitdrukkelijk gewezen op de test- en bedrijfsvoorschriften volgens de (Duitse) verordening gevaarlijke stoffen (GefstoffV) en de (Duitse) bedrijfsveiligheidsverordening (BetSichV).

Vóór het begin van onderhoudswerkzaamheden moet de pomp in principe uitgeschakeld en van de elektrische voeding geïsoleerd zijn.

Het algemene onderhoud houdt ook een zichtcontrole door een expert in. Daarbij moet op beschadigde of door de transportvloeistof aangetaste componenten, het loskomen van verbindingdelen of elektrische aansluitingen worden gelet!!

- Netstekkers van apparaten en aansluitkabels controleren op goede bevestiging en beschadigingen.

- Defecte kabels en netstekkers van apparaten kunnen alleen door de fabrikant worden vervangen.
- Losse verbindingen moeten aangedraaid en beschadigde componenten vervangen worden (benaming zie onderdeelenlijst).
- Gecorrodeerde delen moeten hersteld worden.
- Men moet ervoor zorgen dat de pomp schoon gespoeld en dat de transportvloeistof helemaal eruit gelopen is (zie

hoofdstuk 4.3: Buitenbedrijfstelling).

Wij raden de exploitant ook aan om voor de slangenpomp een inzet- en bedrijfsprotocol bij te houden, aan de hand waarvan de bedrijfsuren van pomp en transportslang kunnen worden aangetoond.

In het kader van het algemene onderhoud moet gecontroleerd worden of om veiligheidsredenen (zie onderhoudshandleiding) de transportslang moet worden vervangen.

Op de voorschriften ter preventie van ongevallen wordt uitdrukkelijk gewezen.

## Onderdelenkit

Bevat de volgende posities:

- 1 x Pomp slang M 300 verbonden met
- 2 x Aansluitingen (zuig en perskant)
- 1 x ltr. silicone of glycerine
- 1 x set O-ringen (incl. 1 x O-ring pompdeksel en 2 x O-ring aansluitstompen)

Beschrijving Slangmateriaal	Smeermiddel	Aantal	Artikel-nr.
<b>Aansluitstomp ALUMINIUM</b>			
Nitrile (Buna) - NBR	Silicone	1 set	ESK-M-ABS
Nitrile (Buna) - NBR	Glycerine	1 set	ESK-M-ABG
Hypalon - CSM	Silicone	1 set	ESK-M-ACS
Hypalon - CSM	Glycerine	1 set	ESK-M-ACG
Natuurrubber - NR	Silicone	1 set	ESK-M-ANS
Natuurrubber - NR	Glycerine	1 set	ESK-M-ANG
<b>Aansluitstomp POLYPROPYLEEN</b>			
Nitrile (Buna) - NBR	Silicone	1 set	ESK-M-KBS
Nitrile (Buna) - NBR	Glycerine	1 set	ESK-M-KBG
Hypalon - CSM	Silicone	1 set	ESK-M-KCS
Hypalon - CSM	Glycerine	1 set	ESK-M-KCG
Natuurrubber - NR	Silicone	1 set	ESK-M-KNS
Natuurrubber - NR	Glycerine	1 set	ESK-M-KNG
<b>Aansluitstomp BRONS</b>			
Nitrile (Buna) - NBR	Silicone	1 set	ESK-M-RBS
Nitrile (Buna) - NBR	Glycerine	1 set	ESK-M-RBG
Hypalon - CSM	Silicone	1 set	ESK-M-RCS
Hypalon - CSM	Glycerine	1 set	ESK-M-RCG
Natuurrubber - NR	Silicone	1 set	ESK-M-RNS
Natuurrubber - NR	Glycerine	1 set	ESK-M-RNG
<b>Aansluitstomp ROESTVRIJ STAAL</b>			
Nitriël - NBR	Silicone	1 set	ESK-M-SBS
Nitrile (Buna) - NBR	Glycerine	1 set	ESK-M-SBG
Hypalon - CSM	Silicone	1 set	ESK-M-SCS
Hypalon - CSM	Glycerine	1 set	ESK-M-SCG
Natuurrubber - NR	Silicone	1 set	ESK-M-SNS
Natuurrubber - NR	Glycerine	1 set	ESK-M-SNG



**Vóór het begin van onderhoudswerkzaamheden moeten pompen met elektrische aandrijving altijd uitgeschakeld en van de elektrische toevoerleiding geïsoleerd zijn!**



Warnung!

**Bij pompen met verbrandingsmotor moet na het afzetten de bougiestekker uit worden getrokken.**



Voorzichtig!

**Risico van brandwonden! Vóór het openen van het pomphuis moet de pomp bij gebruik van agressieve, bijtende of toxische mediums met een neutraal medium gespoeld worden.**



Voorzichtig!

**Verbrandingsgevaar! De pomp kan al naargelang de operationele voorwaarden bij aanraking gevaarlijke temperaturen bereiken. Schakel de pomp daarom uit en laat hem eerst afkoelen alvorens hem aan te raken.**

## 5.1 Reiniging

**In principe geldt:**

Indien mogelijk moet de voorkeur worden gegeven aan de reiniging met chemische middelen.



**Pompen voor de inzet in explosieve zones moeten in principe vrijgehouden worden van stofafzettingen.**

Na elke inzet mag de pomp alleen met compleet leeggemaakte en gereinigde pomp slang worden opgeslagen. Dit kan door toepassing van passende slangreinigingsballen of kleine doekjes worden gedaan.



Voorzichtig!

**Bij werkzaamheden met oplos- en reinigingsmiddelen altijd beschermende kleding dragen.**

Huis, koelvinnen, openingen en afdekkingen van componenten hebben behalve hun

beschermende werking vaak extra functies, zoals koeling, isolatie, geluidsdemping, spatbescherming enz.

Sommige eigenschappen van de pomp kunnen door vuilafzettingen sterk verminderd of zelfs tenietgedaan worden.

Hier volgen een paar tips voor het verwijderen van vuil:

- Hardnekkige verontreinigingen door korstvorming bijv. afkrabben, afschuren, afborstelen
- Lichte verontreinigingen zoals stoflagen en fijne afzettingen bijv. wegvegen, opzuigen, afborstelen, wegvegen.



Voorzichtig!

**Verwondingsgevaar!**

**Los vuil mag niet op roterende delen belanden, waarvan het dan kan worden weggeslingerd.**

**Als hier geen rekening mee wordt gehouden, kan persoonlijk letsel of materiële schade het gevolg zijn.**

**Pomp of buisleiding niet aanraken. Verbrandingsgevaar.**



Voorzichtig!

**Draag bij de omgang met chemicaliën altijd persoonlijke beschermende kleding.**

**Altijd grondig naspoelen.**

**Werk bij de opslag en de afgifte van chemicaliën altijd volgens de geldende voorschriften.**

## 5.2 Vervangen van de pomp slang (zie ook afb. 10-13, pagina 25)

De slangenpompen kunnen met verschillende slangkwaliteiten, al naargelang toepassing, worden geleverd.

Hiervoor staan de volgende materialen ter beschikking:

### Kleurcode

Natuurrubber (NR)	geel
Nitrile rubber (buna) (NBR)	rood
Hypalon (CSM)	zwart

Vóór inbouw van een nieuwe slang dient u te controleren of de slangkwaliteit geschikt is voor dit inzetdoel (z. ahangsel: Materialen voor transportslangen). Als de defecte slang in de pomp niet door normale, mechanische slijtage beschadigd is, maar chemische aantasting vertoont, moet eventueel een andere slangkwaliteit worden gekozen.

1. Pompslang restloos leegmaken, daarvoor de pomp met de drukzijde naar beneden op zijn kant leggen.
2. Apparaat zo opstellen, dat het pompdeksel naar voor wijst.
3. Bak eronder zetten om de glijvloeistof op te vangen.
4. Vier moeren (deel-nr. 1016, afb. 8) aan het pompdeksel losdraaien en eruit nemen. U-schijven eraf nemen.
5. Pompdeksel voorzichtig eraf nemen, glijvloeistof in de bak laten stromen.

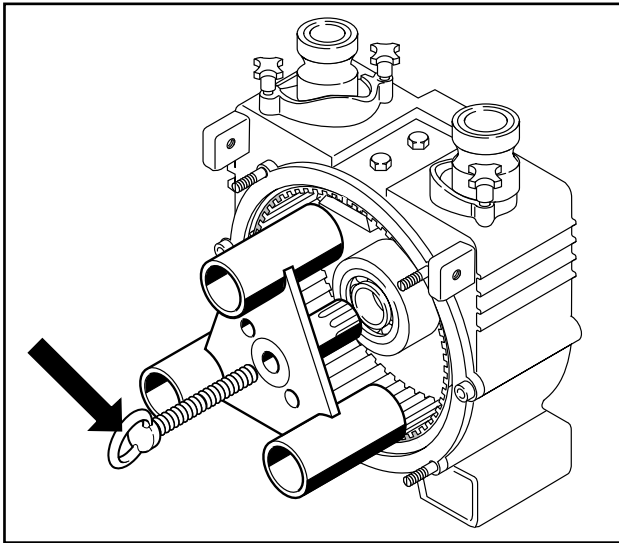
#### **Opgel!**

**Als de transportslang beschadigd is, dan hebben transport- en glijvloeistof zich vermengd. Dan moeten het inwendige van het huis en het deksel van de pomp gereinigd worden. Na de slangvervanging moet er opnieuw glijvloeistof in worden gedaan.**

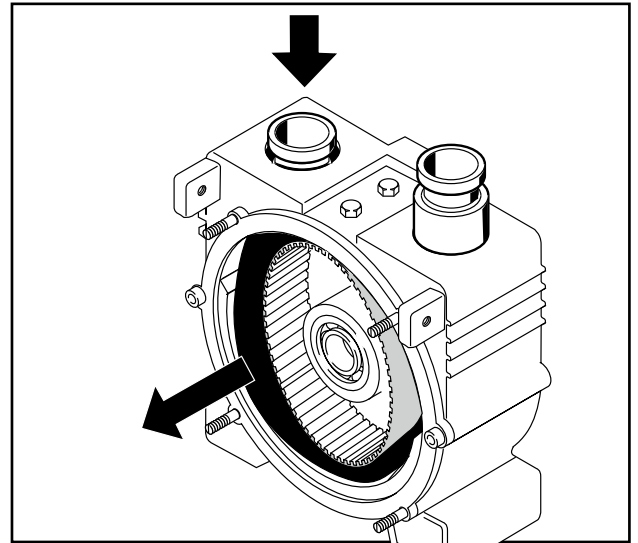
6. Rotorbevestigingsschroef (deel-nr. 1018, afb. 8) eruit schroeven. Rotor evt. met behulp van de afdrubboringen M 10 en de bevestigingsschroef eraf drukken (afb. 10).
7. Beide sluitklauwen voor de transportslang losmaken en eraf nemen (afb. 11).
8. Transportslang aan de drukzijde terugtrekken in het huis, daarna zuigzijde terugtrekken en eruit nemen (afb. 12 en afb. 13).
9. De aansluitingen kunnen met behulp van een inbindapparaat aan de slang gefixeerd worden. Er kunnen eveneens speciale slangklemmen in plaats van de spanband geleverd worden. De slang moet telkens zo ver over de aansluiting worden geschoven, tot het uiteinde van de slang over de hele omtrek dicht om de stomp zit. Een aansluiting wordt ingebonden met een slangklem.

De band moet in definitief gemonteerde toestand parallel liggen met het uiteinde van de slang, een kant van de lus (slot) moet daarbij vlak afsluiten met het uiteinde van de slang. Men moet erop letten dat de lussen van beide aansluitingeninbindingen aan een slang aan dezelfde kant zitten. In de pomp moeten de aansluitingen zo gemonteerd worden, dat de lussen zich altijd aan de van de rotor afgewende kant van de slang bevinden.

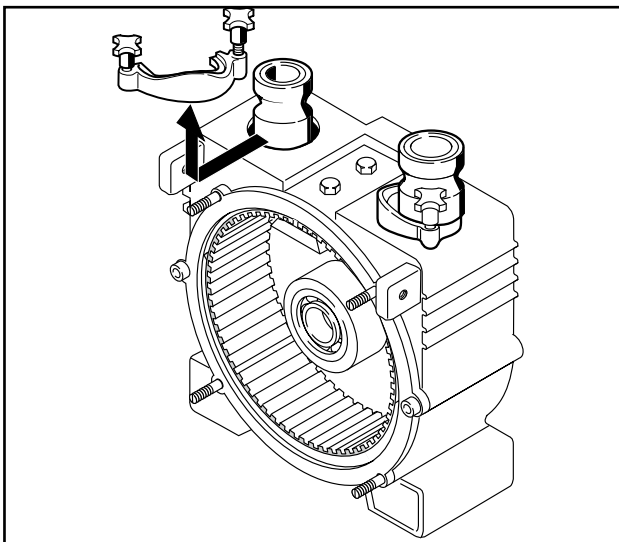
**Meer instructies voor de deskundige toepassing van het inbindapparaat moeten worden afgeleid uit de bijhorende gebruiksaanwijzing.**



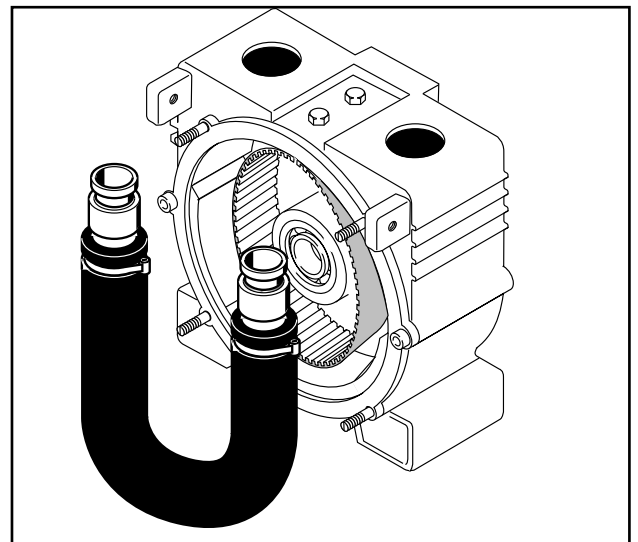
Afb. 10 Demontage rotor



Afb. 12 Demontage transportslang



Afb. 11 Demontage sluitkluwen



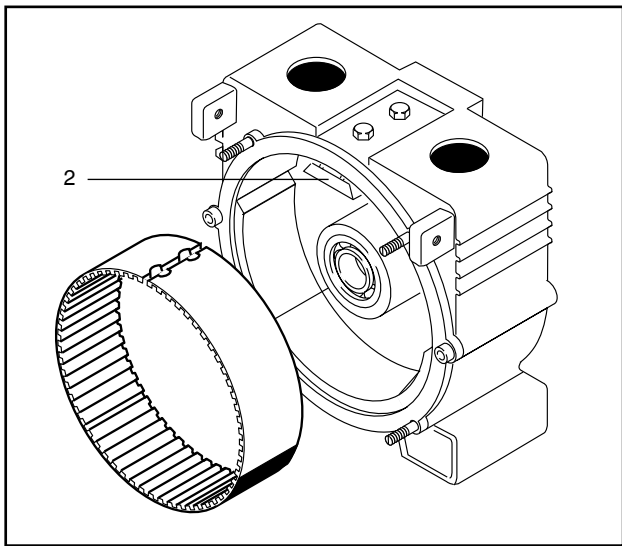
Afb. 13 Demontage transportslang

10. Op de beide aansluitingen de O-ringen aanbrengen.
11. Nieuwe pompslang inbouwen in het huis.
12. Apparaat zo opstellen, dat de pompkop naar voor wijst. Huis vullen met 1-2 liter glijvloeistof. Pompdeksel met nieuwe O-ring weer erop zetten en bevestigen met U-schijven en moeren.

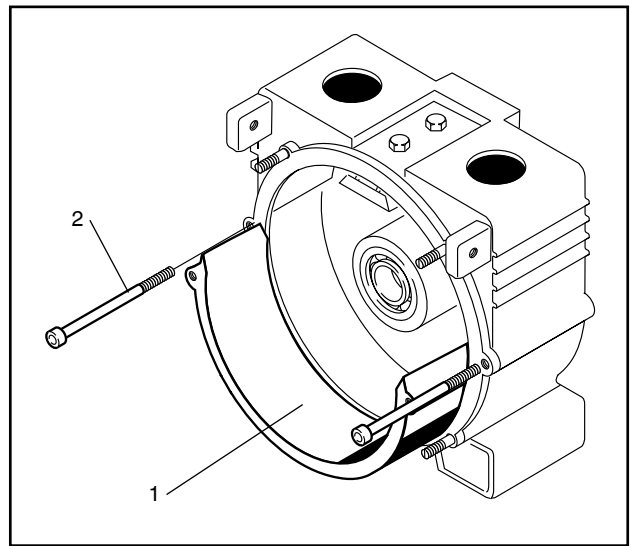


**De O-ringen aan de slanguiteinden moeten mooi in hun groef liggen. De transportslang mag niet verdraaid zijn rond zijn langsas.**

Beide sluitkluwen aanbrengen en aandraaien. Rotor erin zetten en vastdraaien. Bij verlies van glijvloeistof: betreffende hoeveelheid bijvullen. Pompdeksel sluiten en moeren kruiselings aandraaien.



Afb. 14  
1 Seperator  
2 Seperator houder



Afb. 15  
1 Support  
2 Support schroeven

### 5.3 Vervangen van de seperator

De ingebouwde seperator dient om een onderdruk te genereren in het pomphuis en als beschermlaag tussen rotor en pompslang. Bij een slangvervanging moet de seperator altijd op eventuele beschadigingen gecontroleerd worden. Dit gebeurt voordat de nieuwe slang wordt ingebouwd. In het geval van een beschadiging moet het eveneens vervangen worden.

1. Bij gedemonteerde pompslang de beide zeskantschroeven (deel-nr. 1019, afb. 8) aan de bovenkant van de pomp zo ver losdraaien, tot het seperator uit de houder kan worden genomen.
2. De nieuwe seperator, met de vertanding naar binnen, in de houder leggen (afb. 14).

Hierbij moet men erop letten dat de seperator tegen de achterwand van het huis aan zit en vlak aansluit aan de naad.

3. De houder van de seperator met de hand maar zo ver vastdraaien, dat het zichzelf kan uitlijnen.

Pas na montage van het pompdeksel de houder (van de seperator) vastdraaien.



**Belangrijk:**  
**De seperator moet vlak aansluiten aan het pompdeksel en aan de achterwand van het huis.**

### 5.4 Vervangen van de support

De support moet eveneens bij slangvervanging gecontroleerd worden op beschadiging.

Als bij het vervangen een polyurethaanslang (PUR) (niet meer leverbaar) wordt vervangen door een andere slangkwaliteit, dan moet ook de support vervangen worden.

Houd er rekening mee dat er supports met twee verschillende afmetingen zijn, d.w.z. het steunpunt voor de PUR-slang is ca. 5 mm dikker dan de support voor alle andere slangkwaliteiten.

1. Beide zijplaten verwijderen (indien voorhanden).



- Beide supportschroeven (deel-nr. 1020, afb. 8) eruit draaien en het steunpunt uit het huis tillen



**Alvorens het nieuwe support erin te leggen het huis grondig reinigen.**

**De koperdichtringen aan de steunpuntschroeven absoluut mee inbouwen.**

## 5.5 V-riemaandrijving

Al naargelang uitvoering wordt voor de overbrenging van de aandrijving een V-riem gebruikt.

De ingebouwde V-riem is ontworpen voor een vermogensoverdracht tot 3 kW bij continu bedrijf.

### 5.5.1 Axiale borging van de riem-schijven

Om te vermijden dat de schroefdraadpenen zich loswerken, moeten deze met de schroefborgingen Loctite 243 of Tuflok 180 gemonteerd worden.

### 5.5.2 Controleren van de V-riemspanning

Als de V-riemspanning afneemt (V-riem kan meer dan 1 cm worden doorgedrukt), dan moet hij worden nagespannen.

- Beide zijplaten aan de pomp eraf schroeven (indien voorhanden).
- Vier bevestigingsschroeven aan de motorvoet losdraaien.
- De contraoer aan de riemspaninrichting losdraaien en de spanschroef aandraaien, tot de juiste riemspanning bereikt is.
- Spanschroef met contraoer weer borgen.
- Bevestigingsschroeven aan de motorvoet vastdraaien en daarbij erop letten dat de V-riemschijven in één lijn liggen.

- Zijplaten monteren.

## 5.6 Olieverversing, oliesoorten

### 5.6.1 Pomphuis:

Het pomphuis is gevuld met 1-2 liter smeermiddelvoestof. Wegens de veroudering van de olie is een olieversing om de 3 jaar aangewezen.

De vulhoeveelheid is afhankelijk van het pomptype:

Type	Vulhoeveelheid
M5	2 liter
M10	1,5 liter
M15/M20/M21/T300	1 liter

### 5.6.2 Transmissie:

Het transmissiehuis is levensduurgesmeerd met 0,25 liter lichtlopende olie.

Een olieversing is alleen noodzakelijk bij olieverlies.

### 5.6.3 Oliesoorten:

Wij bevelen het gebruik van de volgende olies aan:

**Pomp:** Silicone EL420-001-BG  
Glycerineolie EL430-001-BG

**Transmissie:** Renolyn CLP100  
Fuchs Europe GmbH

## 5.7 Aslager

De aslagers zijn ontworpen met een levensverwachting van minstens 15.000 uur.

Na deze tijd moeten de lagers vervangen worden.

### 6.0 Onderdelen

---

#### 6.1 Onderdelen op voorraad houden

Aangezien de omvang van de aanbevolen op voorraad te houden onderdelen afhankelijk is van de inzetduur en de verschillende operationele voorwaarden van de pompen, dient u zich te wenden tot de fabrikant of een geautoriseerde handelaar.

#### 6.2 Onderdelen bestellen

Gelieve bij de bestelling van onderdelen absoluut te vermelden:

- pomptype
- bouwjaar en serienummer
- onderdeel-artikel-nr.

Als achteraf materialen voor diverse onderdelen van een pomp zijn veranderd, dient u dit eveneens absoluut te vermelden. De vereiste onderdelen en het artikel-nr. ervan kunt u afleiden uit de onderdelenlijsten. Deze vindt u onder [www.cranecempharma.com](http://www.cranecempharma.com).

#### **Aansprakelijkheid bij het gebruik van niet-originele onderdelen:**

De inbouw en/of het gebruik van niet-originele onderdelen of toebehoren kan constructief voorgeschreven eigenschappen van de slangenpomp negatief veranderen en daardoor beïnvloeden. Voor schade aan de pomp, de installatie of het transportmedium die door het gebruik van niet-originele onderdelen en toebehoren ontstaat, is elke aansprakelijkheid en garantie uitgesloten.

## 7.0 Bedrijfsstoringen

Storing	Mogelijke oorzaak	Oplossing
Geen transport	<p>pers en/of zuigafsluiter gesloten</p> <p>Verkeerde draairichting</p> <p>Zuigleiding verstopt</p> <p>“Valse lucht” wordt aangezogen (luchtaanzuiging)</p> <p>Aanzuighoogte te groot</p> <p>Geen bedrijfsspanning</p>	<p>afsluiter openen</p> <p>Draairichting omkeren, Voeding (fase) controleren</p> <p>Verstopping elimineren</p> <p>lek in zuigleiding/aansluiting vinden en elimineren</p> <p>Pompconfiguratie veranderen</p> <p>Spanningstoevoer herstellen</p>
Pomp verliest zuigvermogen, of transportcapaciteit te laag	<p>Tegendruk te hoog</p> <p>“Valse lucht” wordt aangezogen</p> <p>Toerental te laag</p> <p>Zuigleiding verstopt</p> <p>Onvoldoende zuigdruk</p> <p>Versleten pompdelen</p> <p>Doseerklep open</p> <p>Te weinig glijvloeistof in de pomp</p>	<p>Pompconfiguratie veranderen, evt. gebruik van andere slangdiameters</p> <p>Lekkage vinden en elimineren</p> <p>Toerental en bedrading controleren</p> <p>Hindernis elimineren</p> <p>Pompconfiguratie veranderen</p> <p>Delen vernieuwen</p> <p>Doseerklep sluiten</p> <p>Glijvloeistof bijvullen</p>
Pomp veroorzaakt geluiden	Pomp versleten of defect	Onderzoeken en defecte delen evt. vernieuwen
Aandrijving wordt heet of overbelast	<p>Een zekere verwarming bij elektromotoren is normaal</p> <p>Tegendruk te hoog</p>	<p>Controleer amperage/stroom toevoer</p> <p>Pompconfiguratie veranderen</p>

## ELRO® slangenpompen serie M300 / T300

Storing	Mogelijke oorzaak	Oplossing
Pomp verliest zuigvermogen	“Valse lucht” in in zuigleiding Zuighoogte te hoog of lucht of gas in vloeistof Pomp versleten Toerental te laag	Vinden en afdichten Zuigdruk verhogen, vloeistof ontgassen Onderzoeken, delen evt. vernieuwen Toerental verhogen
Pomp veroorzaakt geluiden	Cavitatie Pomp versleten of defect Lucht of gas in vloeistof Vaste stoffen in vloeistof	Zuigdruk verhogen Onderzoeken en defecte onderdelen evt. vernieuwen Vloeistof ontgassen Vuilvanger in zuigleiding installeren
Aandrijving wordt heet of overbelast	Een zekere verwarming bij elektromotoren is normaal Transportdruk te hoog Vloeistof viskeuzer dan bij configuratie bekend Toerental te hoog Pompdelen aangevreten of vastgeplakt Motor verkeerd aangesloten	Voor de veiligheid de krachtontneming controleren Druk verlagen, manometer controleren Sterkere motor installeren (afhankelijk van pomptype) Onderzoeken en losmaken, evt. vervangen Aansluiting controleren en evt. veranderen

<b>Storing</b>	<b>Mogelijke oorzaak</b>	<b>Oplossing</b>
Standtijd van de pompslang onvoldoende	Chemische aantasting. Slang opgezet of losgekomen	Chemische bestendigheid van het slangmateriaal controleren aan de hand van de bestendigheidlijst, evt. geautoriseerde handelaar of fabrikant contacteren.
	Te hoog toerental	Toerental verlagen (afhankelijk van pomptype)
	Te hoge transportdruk	Door verandering van de verhoudingen aan drukzijde (reduceren) de standtijd van de slang verhogen
	Abrasief medium met vaste stoffen	Transportslang controleren en evt. toerental verlagen, evt. slangmateriaal veranderen
	Uitspoelingen in de transportslang	Evt. productterugstroming, transportdruk verlagen
	Transportslang defect aan de drukzijde (druksluiting)	Pomp tegen gesloten afsluiter of persleiding verstopt
	Pompslang aan de buitenkant verbrand	Te weinig glijvloeistof of verkeerde glijvloeistof

**8.0 Aanhangsel I**

---

Type	Geluidsemissie	
	[dB]	
	L <sub>pA</sub>	L <sub>WA</sub>
5 E	67	80
7,5 E	67	80
10 E	67	80
10 Ex	67	80
10 EW	71	84
15 E	67	80
15 EX	67	80
15 R	67	80
20 E	67	80
T300 E	67	80
21 E	67	80
21 EX	67	80
15 D	91	104
20DF	91	104
20 D	91	104
20HD	91	104
20 B	83	96
T300 B	83	96
20 H	71	84
20 W	71	84
20 L	101	114

## 9.0 Aanhangsel II

---

U dient de aparte gebruiksaanwijzing voor het betreffende aandrijfaggregaat in acht te nemen.

M300-pompen-serie:	elektromotor
	elektromotor explosiebeveiligd
	verbrandingsmotor benzine
	verbrandingsmotor diesel
	waterturbine
	Hydraulische motor
	persluchtmotor

## Inzetaanbevelingen

### Rubberelastische materialen voor transportslangen

Benaming	Eigenschappen	Chemisch bestendig <sup>1</sup>	Voorwaardelijk bestendig <sup>2</sup>	Niet bestendig	Thermisch inzetbaar	Aanbeveling
Natuurrubber NR	Natuurlijke stof, hoogpolymeer isopreen: trekvast, elastisch, koudebestendig.	Verdunde zuren en logen, alcohol, warm water.	-	Geconcentreerde zuren en logen, minerale olie, brandstof.	- 20 tot + 80°C	Zuiveringsinstallaties
Hypalon CSM	Elastomeer, gevormd door polymerisatie v. chloorgesulfoneerd ethyleen: slijtvast, elektr. geleidend, chemisch bestendig.	Zuren en logen, alcohol, verf, schuimmiddel, heet water, damp tot 120°C.	Benzine, benzeen, stookolie, transmissieolie.	-	- 20 tot + 80°C	Brandweer Inzet bij gevaarlijke stoffen
Nitrilerubber NBR	Mengpolymerisat van butadiëen en acrylnitriël: slijtvast, oliebestendig	Minerale olie, alcohol, benzine, kerosine, stookolie, transmissieolie, water tot 100°C.	-	Benzeen, zuren en logen, esters, oplosmiddelen.	- 10 tot + 80°C	Minerale olie-industrie

<sup>1</sup> De chem. bestendigheidsgaven gelden voor een temperatuur van het transportgoed tot 20°C.

<sup>2</sup> Voorwaardelijk bestendig betekent: voldoende voor transporthoeveelheden tot minstens 40 m<sup>3</sup>.

**Neem de gedetailleerde bestendigheidsgaven voor de afzonderlijke mediums in de bestendigheidlijst in acht. Contacteer evt. uw geautoriseerde handelaar of de fabrikant voor advies en controle.**



## **Veiligheidsverklaring voor het terugsturen van pompen en/of pomp onderdelen.**

We willen onze medewerkers beschermen tegen risico's door gecontamineerde apparaten en een stipte veilige handeling van uw retourlevering mogelijk maken.

Daarom vragen we uw begrip voor het feit dat we uw levering enkel met een veiligheidsverklaring inclusief retournummer kunnen aanvaarden.

In geval van een retourlevering van waren naar onze fabriek in Düsseldorf neemt u a.u.b. vóór verzending contact op met onze contactpersonen via tel.:

**+49 (0)211 / 5956-218** of **service@craneflow.com**.

Hier ontvangt u de voor een retourlevering noodzakelijke in te vullen veiligheidsverklaring (veiligheidsblad) en een aan uw levering toegekend retournummer.

Gelieve deze dan, van buiten goed zichtbaar, op de verpakking van het pakket aan te brengen.



**Dit is de vertaling van de originele bedienings- en montagehandleiding voor ELRO® slangenpompen serie M300 / T300.**

**Voor de originele versie in het Duits, zie [www.cranchempharma.com](http://www.cranchempharma.com)**



**Crane Process Flow Technologies GmbH**

Postfach 11 12 40, D-40512 Düsseldorf  
Heerdter Lohweg 63-71, D-40549 Düsseldorf  
Telefoon +49 211 5956-0  
Telefax +49 211 5956-111  
infoDus@cranecpe.com  
www.elropumps.com  
www.cranecpe.com

Wij behouden ons voor alle technische opgaven wijzigingen voor.

**CRANE**®