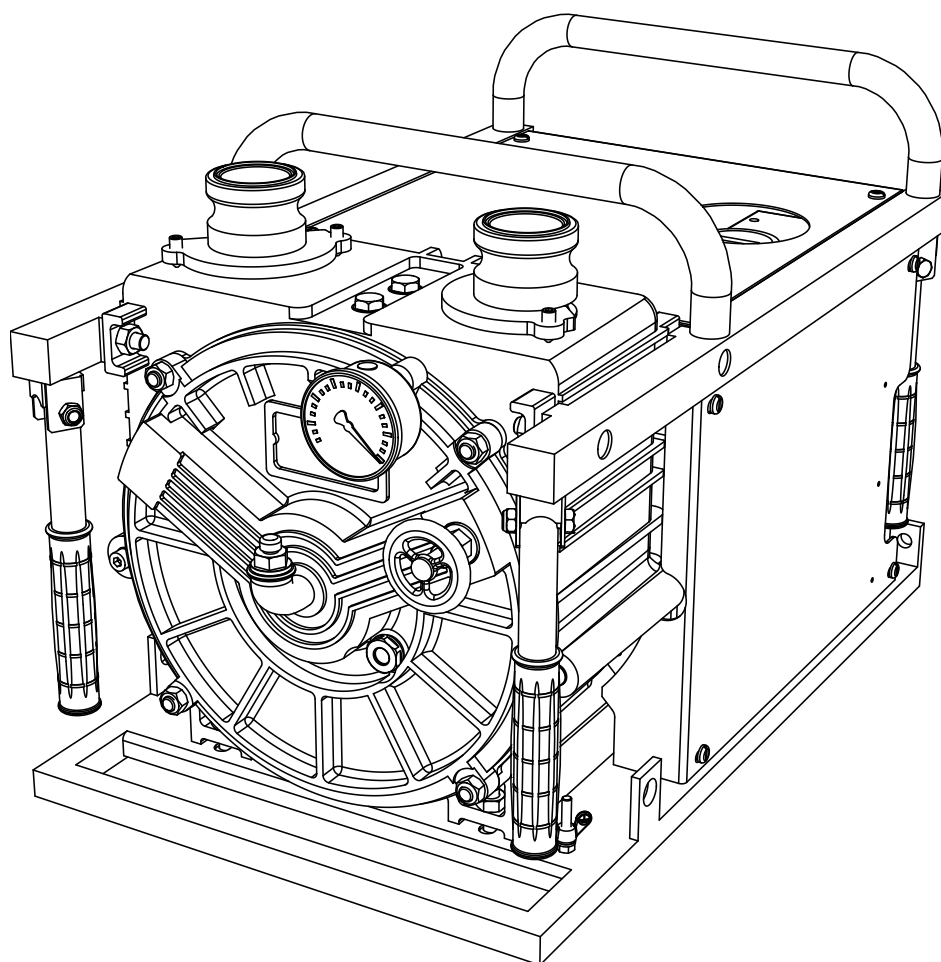


ELRO[®]

BA-M300-I/10.19

Pompe peristaltiche Serie M300 Serie T300

Istruzioni per l'uso
e il montaggio
Installazione, Uso
e Manutenzione



CRANE[®]

www.cranepharmaceutical.com

**Questa è la traduzione della Dichiarazione di conformità originale
per le pompe peristaltiche ELRO serie M300/T300**



Dichiarazione di conformità

ai sensi della Direttiva macchine 2006/42/CE

Con la presente dichiariamo che i gruppi motopompa costruiti di serie

Denominazione: Pompe peristaltiche ELRO
testate pompa peristaltica ELRO con e senza telaio
di montaggio

Serie: M300, T300, T150

Produttore: Crane Process Flow Technologies GmbH
Heerdter Lohweg 63 - 71
40549 Düsseldorf

Numero di serie: (vedere targhetta dei dati)

nella versione fornita dalla nostra Società sono conformi agli standard da applicare:

Direttive CE: Direttiva macchine 2006/42/CE
Direttiva CEM 2014/30/UE

Normative: EN ISO 12100:2011-03, EN ISO 13857:2008-06,
EN 809:2012-10

Il sig. Ralf Rennwanz è la persona incaricata di raccogliere la documentazione tecnica.

Crane Process Flow Technologies GmbH
Heerdter Lohweg 63 - 71
40549 Düsseldorf

Luogo e data: Düsseldorf, 31.10.2019

Firma del costruttore:

Indicazioni sul firmatario: Hans-D. Ptak, AD



II 2G Ex h IIC T3 Gb

Dichiarazione di conformità UE

ai sensi della Direttiva 2014/34/UE per apparecchi destinati all'impiego regolamentare in atmosfere potenzialmente esplosive

Il costruttore

Crane Process Flow Technologies GmbH,
Heerdter Lohweg 63-71, 40549 Düsseldorf,

dichiara che i seguenti gruppi motopompa costruiti di serie

Denominazione:

Pompe peristaltiche ELRO

Serie:

M300 (azionamento e accessori inclusi)

Materiali del tubo flessibile della pompa:

NBR, CSM, NR
tutti i tubi flessibili sono elettricamente conduttivi

Attacchi:

acciaio inox, bronzo; PP elettroconduttivo

Telaio di base:

telaio antincendio in acciaio inox o acciaio zincato

Smorzatore di pulsazioni:

acciaio inox con membrana in CSM elettroconduttiva

Tubi flessibili d'aspirazione e di scarico:

elettroconduttivi

Fusti e accessori di aspirazione:

acciaio inox

Azionamenti:

tutti gli azionamenti sono muniti di una dichiarazione di conformità compilata dal fornitore

Componenti elettrici applicati:

tutte le apparecchiature elettriche hanno una dichiarazione di conformità compilata dal fornitore

nell'esecuzione da noi fornita, corrispondono alle seguenti disposizioni applicabili:

Direttiva CE:

direttiva 2014/34/UE per apparecchi destinati all'impiego regolamentare in atmosfere potenzialmente esplosive.

Metodo di valutazione della conformità:

gruppo di apparecchi II, categoria 2G, gruppo IIB
classe di temperatura T3, livello di protezione degli apparecchi (EPL) Gb

Norme armonizzate:

DIN EN 1127-1:2011-10
DIN EN ISO 80079-36:2016-12
DIN EN ISO 80079-37:2016-12

Luogo e data:

Düsseldorf, 26.09.2019

Firma del costruttore:

Informazioni sul firmatario:

Hans-Dieter Ptak, AD

Sommarario	Pagina
1.0 Generalità	7
1.1 Garanzia	7
1.2 Trasporto, immagazzinaggio	8
1.3 Funzionamento	8
2.0 Sicurezza	10
2.1 Generalità	10
2.2 Impiego conforme all'uso previsto	11
2.2.1 Funzionamento non consentito	11
2.3 Uso della pompa	11
2.4 Trasformazioni e modifiche sulla pompa	12
2.5 Simboli e avvertenze di sicurezza	12
2.6 Lavori di manutenzione	12
2.6.1 Informazioni di sicurezza per attrezzature di lavoro elettriche.....	13
2.6.2 Informazioni di sicurezza per lavori sulle tubazioni sotto pressione.....	14
2.6.3 Prescrizioni e istruzioni inerenti la lubrificazione.....	14
2.7 Rumorosità.....	15
2.8 Impiego di pompe in atmosfere potenzialmente esplosive	15
3.0 Avvertenze di montaggio e d'impiego	16
3.1 Istruzioni di montaggio delle testate della pompa peristaltica.....	16
3.2 Da osservare prima dell'impiego	16
3.2.1 Tubazione di aspirazione della pompa	16
3.3 Installazione	16
3.4 Compensazione del potenziale / collegamento a terra.....	17
3.5 Distanza per vibrazioni.....	17
4.0 Istruzioni per l'uso	18
4.1 Da osservare prima della messa in funzione	18
4.2 Messa in funzione	18
4.3 Messa fuori funzione	18
5.0 Manutenzione	19
5.1 Pulizia	21
5.2 Sostituzione del tubo convogliatore.....	21
5.3 Sostituzione della fascia di separazione.....	24

5.4	Sostituzione del controsupporto.....	24
5.5	Trasmissione a cinghia trapezoidale.....	25
5.5.1	Protezione assiale delle pulegge	25
5.5.2	Controllo della tensione della cinghia trapezoidale	25
5.6	Cambio dell'olio	25
5.6.1	Corpo della pompa.....	25
5.6.2	Riduttore	25
5.6.3.	Tipi di olio.....	25
5.7	Cuscinetti per alberi	25
6.0	Ricambi.....	26
6.1	Approvvigionamento dei ricambi.....	26
6.2	Ordinazione dei ricambi	26
7.0	Anomalie di funzionamento.....	27
8.0	Appendice I	30
	Rumorosità.....	30
9.0	Appendice II	31
	Consigli d'impiego.....	32

1.0 Generalità

Ai sensi del capitolo 1, articolo 1, paragrafo (2), capoverso (g), punto (ii) della Direttiva sulle attrezzature a pressione, le pompe peristaltiche ELRO® M300/T300 sono dimensionate come pompe e quindi non sono considerate attrezzature a pressione ai sensi della direttiva 2014/68/UE.

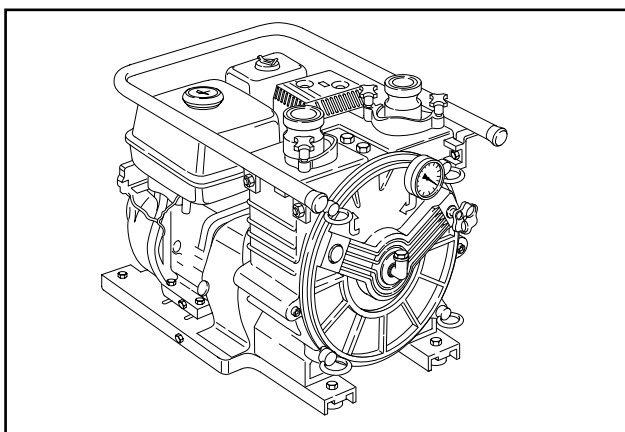


Fig. 1: Esempio di montaggio di pompe peristaltiche

Il presente manuale si riferisce esclusivamente alle pompe peristaltiche M300 e T300.



Siccome le pompe nel loro utilizzo vengono combinate con altri gruppi costruttivi, come motori a combustione o elettrici, anche per questi componenti occorre considerare le istruzioni operative e di manutenzione vigenti, nonché le indicazioni appartenenti inerenti l'esercizio sicuro.

Le presenti istruzioni contengono informazioni per l'installazione, il funzionamento e la manutenzione delle pompe peristaltiche M300 e T300.

Prima dell'impiego leggere attentamente le presenti istruzioni e rispettare sempre le indicazioni riportatevi.



Prima di iniziare i lavori, il personale incaricato con attività alla pompa o all'impianto deve aver

letto le presenti istruzioni e in particolare modo il Capitolo "Sicurezza". Durante il lavoro è troppo tardi. Ciò vale particolarmente per le persone che lavorano solo occasionalmente alla pompa, p. es. durante gli interventi di manutenzione e pulizia.

Ogni pompa viene sottoposta ad un preciso controllo e ad una prova funzionale prima della sua consegna.

Prendere in considerazione che il perfetto funzionamento, una lunga durata e l'affidabilità ottimale della pompa principalmente dipendono

- dal corretto montaggio
- dalla corretta messa in funzione
- e da una manutenzione e riparazione effettuate a regola d'arte.

Per domande riguardo servizio di assistenza clienti, ricambi o riparazioni, si prega di rivolgersi al costruttore o a un rivenditore autorizzato.

Si prega di indicare sempre i seguenti dati:

- Tipo di pompa
- Numero di serie della pompa

I dati si trovano sulla targhetta situata alla base della pompa.

Quando le pompe o i suoi componenti vengono spediti al costruttore o a un rivenditore autorizzato per la riparazione o la revisione, alla fornitura deve essere allegata una certificazione nella quale si dichiara che la pompa è stata pulita dalla sostanza trasportata e da altri prodotti aggressivi o pericolosi (vedere pag. 37).

1.1 Garanzia

Prima della spedizione, ogni pompa peristaltica ELRO viene sottoposta in stabilimento a un test di funzionamento. Il costruttore si assume la responsabilità per il suo fabbricato nell'ambito delle rispettive condizioni di vendita e fornitura. I danni risultanti dalla mancata osservanza delle direttive e indicazioni precedentemente menzionate devono essere eliminati a carico dell'acquirente.

1.2 Trasporto, immagazzinaggio

Per evitare problemi alla presa in consegna della fornitura, è necessario

- controllare l'integrità e la correttezza della merce fornita in base alla bolla di consegna,
- per le pompe con motore elettrico, motore a combustione, turbina idraulica, motore idraulico o motore ad aria compressa, controllare se sono stati allegati i manuali dell'azionamento.

Al disimballaggio della pompa dovete procedere con attenzione e secondo le fasi seguenti:

- Controllare se l'imballaggio riporta danni dovuti al trasporto.
- Estrarre la pompa cautamente dalla confezione.
- Ispezionare la pompa alla ricerca di danni visibili.
- Rimuovere i tappi dagli attacchi della pompa.
- Accertarsi che gli equipaggiamenti supplementari, come guarnizioni e tubazioni di flusso, non siano danneggiati.



Cautela!

Prima di sollevare la pompa, osservare assolutamente i dati sul peso. Utilizzare solo mezzi di sollevamento con portata sufficiente.

Non intrattenersi sotto carichi in sospeso.

Fissare il mezzo di sollevamento in modo che la pompa (o la pompa con il gruppo di azionamento) possa essere sollevata con sicurezza (vedere esempio).

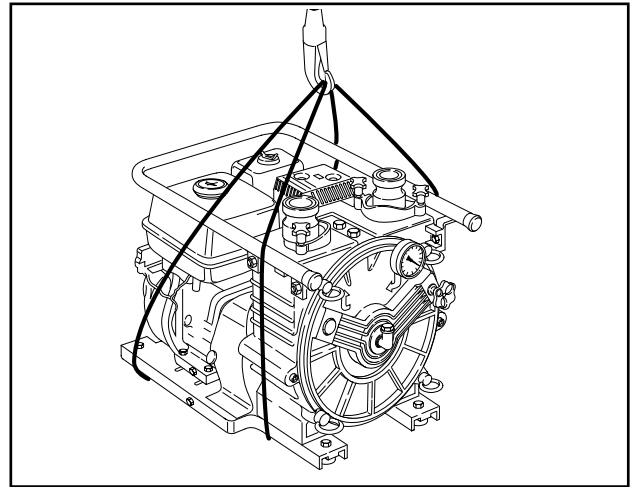


Fig. 2 - Fissaggio delle funi di sollevamento

1.3 Funzionamento

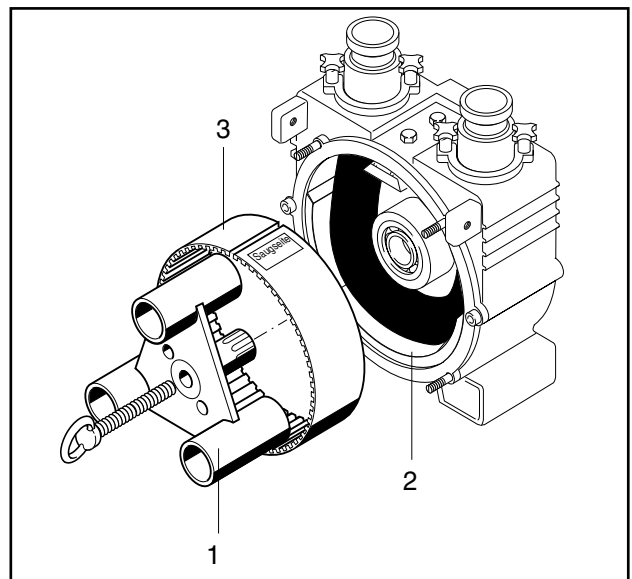


Fig. 3
1 Rotore
2 Controsupporto
3 Elemento di separazione

La capacità di aspirazione della pompa peristaltica dipende dalla forza di richiamo (supportata dalla depressione) del suo tubo convogliatore. Grazie alla sua speciale costruzione, sul lato aspirazione della pompa si crea costantemente una depressione. Questa depressione fa sempre tornare il tubo convogliatore alle sue dimensioni originali. La pompa raggiunge così la sua massima portata.

Il controsupporto 2 (Fig. 3) è un elastomero, montato nella zona di pompaggio, in cui si verifica il maggiore schiacciamento del tubo convogliatore.

Contemporaneamente, il controsupporto protegge il corpo della pompa dai danni causati dalle particelle solide in caso di rottura del tubo convogliatore. Se consumato, il controsupporto può essere facilmente sostituito.

L'elemento di separazione (Pos. 3, Fig. 3) funge sia da guarnizione tra la camera di aspirazione e la camera interna, sia da protezione del tubo convogliatore. Inoltre, protegge il rotore (Pos. 1, Fig. 3) dai danni causati da sostanze abrasive o a grana grossa quando si danneggia il tubo convogliatore. L'elemento di separazione può essere sostituito allentando semplicemente due viti.

La pompa è riempita con circa 1-2 litri di olio lubrificante (glicerina o silicone), che funge da lubrificante, impermeabilizzante e refrigerante.

Il vacuometro (Fig. 3a) collegato alla camera di aspirazione (Pos. 4, Fig. 4) non indica solo la momentanea altezza di aspirazione della pompa, ma funge anche da strumento di avviso in caso di eventuali anomalie. Se durante l'esercizio il vacuometro non indica nessuna depressione, è assolutamente necessario sottoporre la pompa a manutenzione.

Per effettuare la manutenzione non è necessario alcun attrezzo speciale.

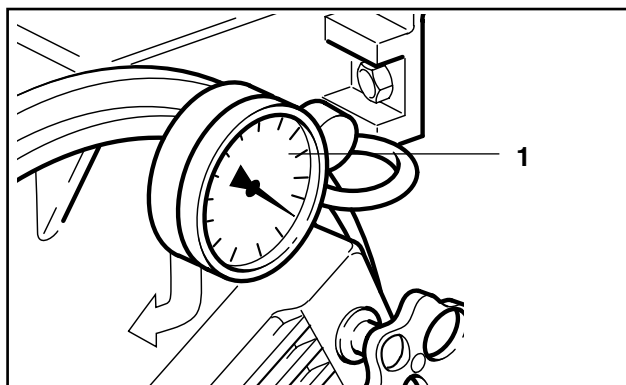


Fig. 3a 1 Vacuometro

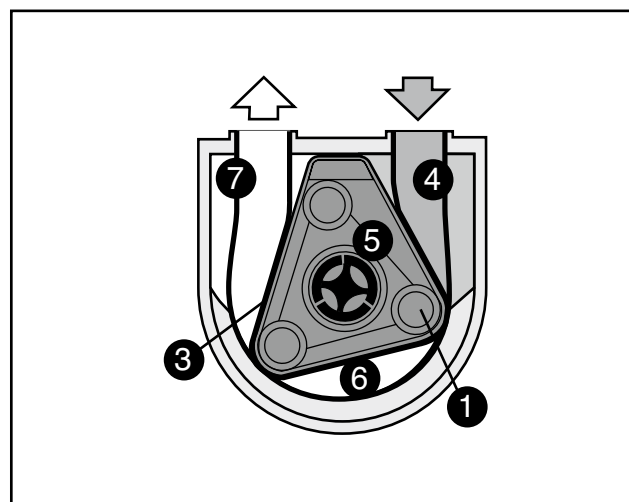


Fig. 4 1 Rotore
3 Elemento di separazione
4 Camera di aspirazione
5 Camera interna
6 Camera del tubo flessibile
7 Camera di pressione

Il rotore 1 ruota all'interno dell'elemento di separazione 3 avvitato in modo solidale con la scatola. L'elemento separa la camera di aspirazione 4 dalla camera interna 5 della pompa.

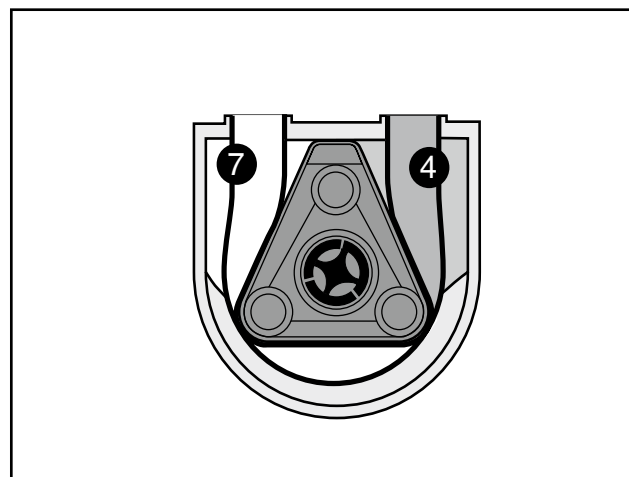


Fig. 5 4 Camera di aspirazione
7 Camera di pressione

Il tubo scorrevole del rotore causa un aumento di volume nella camera di aspirazione (4). Contemporaneamente, il volume della camera di pressione (7) si riduce e l'aria in eccesso viene convogliata verso l'esterno attraverso un canale nel coperchio della pompa.

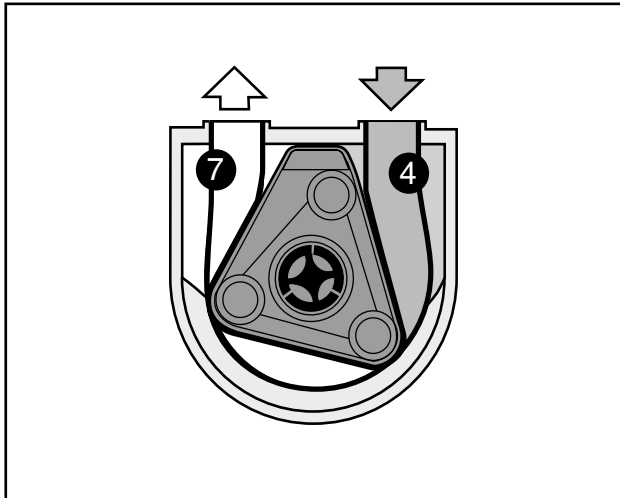


Fig. 6 4 Camera di aspirazione
7 Camera di pressione

Il rotore continua il suo giro, aumentando il volume della camera di aspirazione. Grazie alla veloce rotazione del rotore, si crea una depressione permanente sino a -1 bar (vuoto).

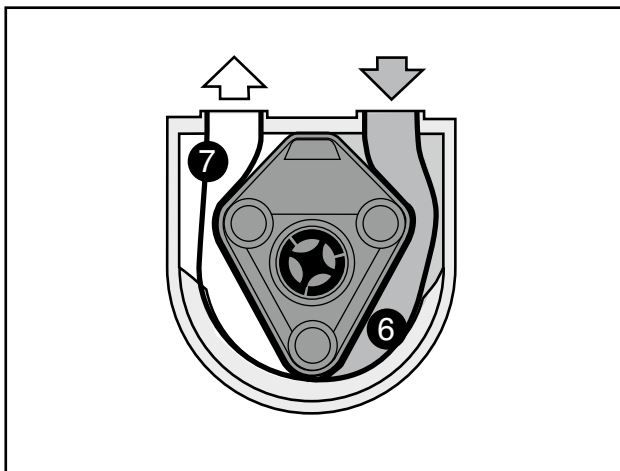


Fig. 7 6 Camera del tubo flessibile
7 Camera di pressione

Mentre il volume nella camera di aspirazione Pos. 6 rimane costante, la camera di pressione Pos. 7 si riduce a causa della rotazione del rotore, permettendo così un ciclo di pompaggio volumetrico (Fig. 7).

2.0 Sicurezza

2.1 Generalità

Fare attenzione, che l'installazione della pompa venga eseguita in corrispondenza delle disposizioni di sicurezza nazionali vigenti.

Osservare sempre le norme antinfortunistiche pertinenti risp. le istruzioni d'esecuzione.



Il travaso di sostanze del gruppo d'esplosione IIA e IIB è ammesso solo all'aperto o in ambienti ben ventilati.

Prima di procedere alla manutenzione occorre prendere le seguenti misure precauzionali: se il prodotto che deve essere trasportato è una sostanza pericolosa o tossica, il sistema deve essere neutralizzato e ventilato.



Cautela!

Pericolo di ustioni!
A seconda delle condizioni d'esercizio, la pompa può raggiungere temperature estremamente elevate. Prima di toccarla, spegnere la pompa e lasciarla sempre raffreddare.

- Scollegare la pompa ed il motore dalla rete elettrica di alimentazione (sfilando per esempio le spine dalle prese elettriche).
- Depressurizzare il corpo della pompa
- È vietato fare funzionare la pompa dopo aver aperto il coperchio. Assicurarsi che vengano applicate tutte le necessarie misure di sicurezza prima di procedere alla pulizia manuale della pompa.

Tutti i macchinari, pompe incluse, che non sono installati nel modo adeguato, azionati correttamente, e che non ricevono sufficiente manutenzione sono potenziali fonti di pericolo. La mancata osservanza di misure rilevanti la sicurezza può causare lesioni al personale operativo o danneggiamenti della pompa.

Per gruppi pompanti aventi un rivestimento di protezione, prima della sua rimessa in funzione è necessario che esso sia stato montato correttamente.

Quando si riscontrano danni che possono pregiudicare la sicurezza e l'affidabilità operativa, la pompa deve essere spenta e non può essere messa in servizio.

2.2 Impiego conforme all'uso previsto

La pompa peristaltica della serie M300 e T300 è stata concepita per l'impiego mobile e per brevi periodi d'esercizio (della durata sino a 5 ore circa)



Prima della messa in funzione occorre controllare la trasportabilità della sostanza (punto di congelamento).



In nessun caso fare funzionare le pompe non dotate di azionamento protetto contro le esplosioni, nelle aree a rischio di esplosione.

Temperature

Il campo di temperatura ambiente consentito è compreso tra -20° e +40° C.

Pompaggio con l'olio lubrificante glicerina

Non è possibile effettuare il pompaggio né conservare nello stesso locale: sostanze che reagiscono con la glicerina in modo violento, sino ad esplodere.

Esempi:

- Ipoclorito di calcio
- Cloro
- Triossido di cromo
- Permanganato di potassio
- Permanganato di potassio
- Anidride fosforica
- Triioduro di fosforo
- Acido nitrico
- Acido nitrico
- Perossido di idrogeno



Prima dell'utilizzo della pompa peristaltica, accertarsi che al contatto del liquido trasportato con l'olio lubrificante (silicone o glicerina) non possano formarsi reazioni chimiche.



Quando si cambia il liquido operativo, accertarsi non possano verificarsi reazioni chimiche con il liquido residuo.



Per motivi di sicurezza, quando si cambiano i liquidi operativi dei gruppi d'esplosione IIA e IIB deve essere montato un nuovo tubo convogliatore.



I liquidi che al contatto con alluminio formano reazioni chimiche, non devono in nessun caso essere trasportati con la pompa peristaltica.

2.2.1 Funzionamento non consentito

L'affidabilità della pompa può essere garantita solo se viene impiegata per gli scopi per cui è stata progettata. Non si devono mai oltrepassare i limiti specificati.

È vietato far funzionare la pompa senza una quantità sufficiente di olio lubrificante. Si prega di rilevare le quantità di riempimento dal Cap. 5.6.



Temperatura del liquido operativo: max. ammessa 80°C Pressione di mandata: max. ammessa 2 bar Pompa peristaltica senza azionamento: Numero di giri albero di trasmissione n2 max.: 2303 giri/min⁻¹



Numero di giri n2 max.: 1920 giri/min⁻¹ vietato far funzionare la pompa per più di 0,5 h senza liquido operativo.

2.3 Uso della pompa

La pompa deve essere azionata solo da personale autorizzato, specializzato ed in possesso delle adeguate conoscenze. Occorre definire e rispettare chiaramente le competenze per l'uso della pompa.

Osservare attentamente anche le istruzioni riguardanti i rispettivi componenti contenute nel capitolo “Appendice”.

2.4 Trasformazioni e modifiche sulla pompa

Sono vietate tutte le trasformazioni e le modifiche sulla pompa.

Ciò non riguarda le piccole modifiche che non interferiscono con il funzionamento sicuro della pompa o le misure intraprese per migliorare le condizioni di sicurezza. Non mettere fuori uso o non modificare o non utilizzare in modo diverso da quello previsto i dispositivi di sicurezza.

2.5 Simboli e avvertenze di sicurezza



Segnalazione di pericolo! La non osservanza può immediatamente essere causa di grave infortunio o di morte.



Avvertenza di pericolo che, se non rispettata, può essere causa di grave infortunio o di morte.



Indicazione di pericolo o pericolo in caso di uso insicuro, che potrebbe causare lesioni del corpo o danni materiali di grossa entità.



Avvertimento da tensione elettrica pericolosa.

Un contatto degli elementi sotto tensione può causare direttamente la morte. Le porte o coperture (p. es. calotte e coperchi), contrassegnate con questo cartello, possono essere aperte solo da “tecnici e/o persone istruite” previa disattivazione

della rispettiva tensione d'esercizio (tensione di alimentazione, di esercizio o estranea).



Sicurezza di funzionamento dell'impianto in pericolo.

La non osservanza di questo segnale compromette l'affidabilità della pompa durante il funzionamento e può essere causa di gravi danni alla pompa.

Attenzione!

Il simbolo “Attenzione” contrassegna tutte le norme di sicurezza di questo manuale riguardanti istruzioni, indicazioni e procedure che devono essere assolutamente rispettate.



Pericolo d'esplosione: Fornisce istruzioni speciali per l'uso con sostanze esplosive o in atmosfere esplosive.

In questo manuale questi simboli vengono utilizzati per segnalare potenziali pericoli.

2.6 Lavori di manutenzione

Gli interventi di manutenzione devono essere effettuati solo da personale qualificato ed autorizzato. Ciò vale soprattutto per gli interventi sull'impianto elettrico, idraulico e pneumatico e per le installazioni.

Tenere lontano dalla pompa le persone non autorizzate.

Riparazioni elettriche e meccaniche, così come interventi di manutenzione, possono essere effettuate solo da personale qualificato. L'esecuzione a regola d'arte di queste operazioni deve essere confermata da un tecnico responsabile qualificato.

Prima di procedere alla manutenzione o riparazione della pompa, l'impianto deve

essere spento assicurandosi che non si possa verificare un eventuale riavviamento non intenzionale o non autorizzato.

Verificare sempre che l'impianto sia stato scollegato dalla rete elettrica di alimentazione prima di procedere alla manutenzione di componenti elettrici e dell'impianto.

Inoltre, il gruppo pompante deve essere protetto da un eventuale avviamento inaspettato.

■ Sfilare le spine dalle prese elettriche

Il cliente (o la persona autorizzata dal cliente) è responsabile del rispetto di tutte le norme relative alla prevenzione di infortuni vigenti nel luogo d'impiego.

Per prevenire qualsiasi tipo di infortunio, si devono usare solo gli adeguati utensili progettati per gli interventi di manutenzione, regolazione e riparazione.

I fusibili bruciati non devono mai essere riparati o bypassati e devono essere sostituiti esclusivamente con fusibili dello stesso tipo.

I dispositivi di raffreddamento, come fessure di ventilazione o ventilatori, non devono mai essere coperti o messi fuori uso.

Le parti rotanti o in movimento devono essere fermate prima di iniziare la manutenzione. Provvedere che, durante i lavori, queste parti non possano mettersi in movimento.

Non toccare le parti rotanti e mantenere una sufficiente distanza di sicurezza, per evitare che gli indumenti e i capelli rimangano intrappolati.

Indossare sempre indumenti protettivi idonei e corrispondenti al grado di pericolo.

Ciò è particolarmente importante per gli interventi di pulizia, manutenzione e riparazione. I seguenti indumenti protettivi garantiranno una sufficiente protezione in base al

tipo di intervento richiesto: occhiali protettivi, protezioni per le orecchie, scarpe di sicurezza, guanti ecc.

Gli indumenti protettivi indossati devono essere aderenti.

Se durante queste operazioni il viso potrebbe venire a contatto con sostanze chimiche, schegge metalliche o polvere, è opportuno indossare una maschera protettiva integrale con occhiali di sicurezza.

Portare sempre scarpe di sicurezza se si corre il rischio che oggetti pesanti possano rovesciarsi, scivolare o cadere causando un infortunio ai piedi.

2.6.1 Informazione di sicurezza per l'impianto elettrico

A seconda della versione, le pompe possono essere dotate di dispositivi elettrici (comandi, motori).

Gravi infortuni alla persona e danni alla pompa possono essere provocati da:

- rimozione non consentita del materiale protettivo
- uso improprio della pompa
- manutenzione insufficiente

Prima di procedere agli interventi di installazione di o su parti dell'impianto elettrico, disattivare la tensione.

Cavi e connettori aperti o liberi sotto tensione vanno sempre protetti affinché non vengano toccati involontariamente.

Controllare sempre l'isolamento dei componenti elettrici che sono stati immagazzinati per un lungo periodo di tempo, prima di metterli in funzione.

Se dei componenti elettrici sono bagnati, alcune parti che normalmente non conducono tensione possono essere sotto tensione.

Prima di toccare un componente elettrico

umido o bagnato, controllare (misurando) se è sotto tensione.

Mai tentare di infilare oggetti attraverso le aperture della pompa o degli apparecchi addizionali. In caso contrario, possibili cortocircuiti e scosse elettriche con pericolo di morte.

2.6.2 Informazione di sicurezza per lavori a tubazioni sotto pressione

Scaricare sempre la pressione prima di procedere alla manutenzione di tubi pressurizzati.

- Chiudere le valvole di intercettazione
- Sfiatare le tubazioni



Cautela!

Attenzione durante la ricerca di perdite in tubazioni sotto pressione. Il liquido o l'aria che fuoriescono sotto pressione possono penetrare attraverso gli indumenti e la pelle.

Fare cautela quando si allentano o si sostituiscono tubazioni sotto pressione; se le tubazioni vengono invertite possono verificarsi malfunzionamenti.

Maneggiare con molta cura i liquidi pericolosi (corrosivi, tossici).

- Indossare sempre il corredo personale di protezione (p.es. guanti, occhiali di sicurezza, indumenti aderenti).
- In caso di contatto con la pelle, inalazione di sostanze tossiche o contatto con gli occhi, rivolgersi immediatamente a un medico.

2.6.3 Indicazioni e consigli per la lubrificazione

La lubrificazione deve essere effettuata solo da personale autorizzato. L'esecuzione a regola d'arte deve essere confermata da un tecnico qualificato.

Alle persone non autorizzate non è consentito lavorare sulla pompa e sul rispettivo impianto o nelle dirette vicinanze.

Tenere fiamme vive o parti incandescenti lontano da lubrificanti ed oli.

Quando si lavora su gruppi o certi componenti (come motore, riduttore), occorre rispettare le relative norme e istruzioni per la lubrificazione (vedere il capitolo "Appendice").

L'impianto deve generalmente essere spento e protetto da un eventuale avviamento non intenzionale e non autorizzato prima di procedere alla lubrificazione.

(Eccezione: lavori di lubrificazione che devono esplicitamente essere eseguiti quando la pompa è in funzione).

Per prevenire eventuali infortuni durante la lubrificazione dell'impianto, usare solo attrezzi e materiali idonei/consentiti.

Prima di lavorare su parti rotanti o in movimento, accertarsi che siano ferme e che non possano entrare in movimento durante i lavori.

Non toccare le parti rotanti e mantenere una sufficiente distanza di sicurezza, per evitare che gli indumenti e i capelli rimangano intrappolati.

Garantire sempre una rigorosa pulizia sia al riempimento iniziale che durante eventuali aggiunte o cambi del lubrificante, per evitare che sostanze estranee entrino nel circuito.

- Evitare il troppopieno ed il traboccamento di olio.
- Eliminare immediatamente il grasso in eccesso.
- Evitare il contatto della pelle con oli e grasso. Indossare gli indumenti protettivi.

Nel caso di alcuni lubrificanti, come fluidi idraulici difficilmente infiammabili, osservare attentamente le speciali misure di sicurezza per queste sostanze.

(Seguire le indicazioni del produttore e le istruzioni riportate sulla confezione).

2.7 Rumorosità

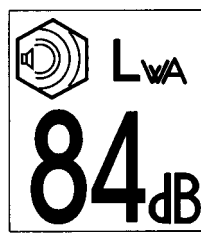
Il livello di rumorosità in un ambiente con parecchie pompe può essere molto elevato. In base al livello di rumorosità rilevato, è opportuno prendere le seguenti misure:

- sotto 70 dB (A): Nessuna misura particolare necessaria.
- oltre 70 dB (A): Le persone che permanono nel locale devono applicare una protezione per l'udito.
- oltre 85 dB (A): Ambiente con livello di rumorosità pericoloso! Ad ogni ingresso deve essere apposto un cartello di pericolo che inviti le persone a non entrare senza protezione per l'udito.

Livello di pressione acustica misurato sull'impianto.

Tutte le pompe mobili M300 / T300 con mo-

tore fornite dal costruttore sono state sottoposte a una misurazione della rumorosità secondo la Direttiva CE 200/14/CE.



Esempio di adesivo

2.8 Impiego di pompe in atmosfere potenzialmente esplosive

Durante l'impiego in aree a rischio di esplosione o il trasporto di liquidi infiammabili, controllare se l'apparecchio è idoneo per l'area di utilizzo prevista, secondo la dichiarazione di conformità ai sensi della Direttiva 94/9 CE (ATEX).

Durante l'installazione delle pompe occorre assolutamente osservare il capitolo "Compensazione del potenziale / Collegamento a terra" e il capitolo "Distanza per vibrazioni".

Il collegamento a terra della pompa mediante vite di messa a terra o flessibili di messa a terra va eseguita prima di collocare la pompa in atmosfere potenzialmente esplosive.

Tutte le tubazioni, componenti e flessibili devono essere elettricamente conduttivi (resistività di massa <1 MΩm; resistenza superficiale <1 GΩm).

3.0 Avvertenze di montaggio e d'impiego

3.1 Istruzioni di montaggio delle testate della pompa peristaltica

Affinché possa essere correttamente assemblata con altre parti e diventare una macchina completa, senza pregiudicare la sicurezza e la salute delle persone, per il montaggio della pompa peristaltica ELRO M300 senza motore occorre soddisfare le seguenti condizioni:

1. Prima di procedere al montaggio della pompa, occorre montare all'attacco angolare nel coperchio della pompa la valvola di sfiato in dotazione (Fig. 12, art. n. 1012).
2. Tenendo conto del lato di aspirazione e del senso di rotazione predefiniti (vedere adesivo), serrare la testata della pompa alla superficie di appoggio. La pompa può essere messa in funzione solo in posizione verticale, con gli attacchi di aspirazione e di mandata rivolti verso l'alto.
3. Max. numero di giri di azionamento $n_{\max} = 2800 \text{ min}^{-1}$
Min. coppia motrice $M_{\min} = 7 \text{ Nm}$
Max. coppia motrice $M_{\max} = 116 \text{ Nm}$

3.2 Da osservare prima dell'impiego

La pompa può essere utilizzata solo da tecnici, tenendo conto delle avvertenze di sicurezza (vedi Capitolo 2).

1. Prima della messa in funzione, occorre accertarsi che la pompa e il gruppo di azionamento siano in condizioni ineccepibili. La pompa può essere messa in funzione solo in posizione verticale, con gli attacchi di aspirazione e di mandata rivolti verso l'alto. Le tubazioni devono essere posate in modo che il peso delle condutture non gravi sulla pompa.
2. La pompa lascia lo stabilimento pronta per entrare in funzione.

Per evitare calore da attrito e per proteggere il tubo convogliatore, la pompa è riempita di default con olio al silicone M 350 o, su richiesta, anche con glicerina DAB10; 99,9%, temperatura d'accensione 400°C. Altri olii lubrificanti non sono omologati dal costruttore.

Si prega di rilevare la quantità di riempimento dal Cap. 5.6)



Pericolo!

Prima di utilizzare la pompa peristaltica, accertarsi che un eventuale contatto della sostanza trasportata con l'olio lubrificante (glicerina o silicone), causato da un difetto del tubo convogliatore, non provochi una reazione chimica.

3. Affinché le altezze di aspirazione e di trasporto non vengano superate, occorre controllare la disposizione della pompa.

3.2.1 Tubazione di aspirazione della pompa

1. Se il liquido trasportato contiene particelle solide con grana superiore a 8 mm, è necessario utilizzare un filtro (p.es. aspiratore piatto) o una succhiaruola. Il filtro deve essere costantemente controllato ed eventualmente pulito.

3.3 Installazione

Il gruppo pompa va installato e fissato su una base orizzontale, la quale supporta il peso della pompa.



Cautela!

Trattandosi di una pompa volumetrica, bisogna assicurarsi che sul lato mandata non ci siano valvole di arresto chiuse. Non devono essere presenti componenti che limitano la sezione o tubi convogliatore senza stabilità intrinseca che causano un intasamento della tubazione.

Tutti gli attacchi dei tubi convogliatore sono disponibili ai raccordi rapidi Kamlock NW 50 (parte maschio). Come raccordi corrispondenti occorre prevedere raccordi Kamlock NW 50 (parte femmina) con filetto esterno da 2". Si consiglia di continuare con rispettivamente una curva a 90° da 2", per evitare che i tubi convogliatore di aspirazione e mandata si pieghino. Alle curve possono essere fissati i comuni raccordi del cliente, p.es.

- Raccordo tipo C (sistema Storz) (DIN 14307),
- Raccordo a vite DN 50 (DIN 11851) o
- Raccordo tipo VK o MK 50 (DIN 28450).

Tutti i raccordi sono disponibili di serie nei seguenti materiali:

alluminio (AlMgSi), bronzo per getti (lega di rame e zinco), Plastica elettricamente conduttiva (PP), acciaio inox (1.4571).

Le pompe dotate di azionamento con motore elettrico sono equipaggiate in fabbrica con interruttore salvamotore e spina elettrica.

Il cavo di collegamento deve essere dotato di un'adeguata presa elettrica.



Avvertimento!

Tutti i lavori di allacciamento possono essere eseguiti solo da un elettricista.



Le pompe dotate di azionamento con motore a combustione possono essere messe in servizio esclusivamente osservando le istruzioni per l'uso del costruttore del motore (vedere Capitolo Appendice).

3.4 Distanza per vibrazioni

Durante l'installazione e l'esercizio va mantenuta una distanza di almeno 10 cm tra pompa e altri componenti, con eccezione dagli attacchi.

3.5 Compensazione del potenziale / collegamento a terra

In caso di possibile carica elettrostatica e di impiego in aree potenzialmente esplosive, le pompe e gli accessori devono generalmente essere collegati a terra e provvisti di collegamento equipotenziale.

4.0 Istruzioni per l'uso

4.1 Da osservare prima della messa in funzione

Verificare che:

- la pompa sia stata correttamente installata e collegata
- il senso di rotazione della pompa sia corretto. Il senso di rotazione è verso “destra” in senso orario Vista del coperchio della pompa). Una freccia contrassegnata sul corpo pompa indica il senso di rotazione
- le pompe non provviste di dispositivo antideflagrante non vengano utilizzate in ambienti ad alto rischio di esplosioni
- il tubo convogliatore presente nella pompa sia idoneo per il liquido che deve essere trasportato
- che per evitare cariche elettrostatiche la pompa sia collegata a terra.

4.2 Messa in funzione

La pompa può essere messa in funzione solo in posizione verticale, con gli attacchi di aspirazione e di mandata rivolti verso l'alto.

Un vacuometro montato sul corpo della pompa indica la depressione sul lato aspirazione. Dopo un breve periodo di funzionamento, il vacuometro dovrebbe indicare la depressione.

La depressione indicata dal vacuometro dipende dalla necessaria altezza di aspirazione e dalla sostanza trasportata. Per ottenere la massima portata, il vacuometro deve indicare almeno -0,7 bar. Tale valore può essere raggiunto installando la pompa a una distanza maggiore, allungando così il tubo convogliatore di aspirazione.

Se non viene raggiunta alcuna depressione, occorre controllare la tenuta della pompa e dei raccordi (vedere Capitolo Manutenzione e Anomalie di funzionamento).

Controllare la lubrificazione del gruppo di azionamento.

Verificare che tutti i dispositivi di protezione siano correttamente installati e completamente funzionali.

Attenzione!

I giunti Kamlock non possono essere utilizzati senza le sicure (perni di arresto o guarnizioni O-Ring supplementari).



La pompa peristaltica non può assolutamente funzionare con valvole di intercettazione chiuse.

Mettere in funzione il gruppo di azionamento seguendo le istruzioni per l'uso separate.

4.3 Messa fuori funzione

Attenzione!

Osservare attentamente le norme di sicurezza contenute nel Capitolo 2 di questo manuale e le istruzioni relative al funzionamento del motore contenute nel Capitolo “Appendice”.

Per i lavori di manutenzione, montaggio o pulizia, la pompa può essere messa fuori servizio solo da parte del personale autorizzato.

1. Disattivare l'alimentazione di tensione elettrica o spegnere il motore interessato e proteggerlo contro una riaccensione involontaria.
2. Chiudere le valvole di intercettazione dei tubi di aspirazione e mandata.
3. Depressurizzare il tubo di aspirazione e quello di mandata.



I liquidi che fuoriescono sotto pressione possono causare gravi infortuni!

Allentare i raccordi in pressione con molta cura, indossare gli adeguati indumenti protettivi.

Durante la manipolazione di liquidi pericolosi è necessaria un'attenzione particolare.

In caso di contatto con tali sostanze, consultare immediatamente un medico.

4. Prestare particolare attenzione nell'allentare le connessioni sul lato aspirazione e mandata. Il circuito potrebbe ancora essere sotto pressione o in tensione.
5. Scollegare i tubi di aspirazione e mandata dalla pompa e smontare la tubazione di flussaggio (se presente).

Qualora venissero rilevati segni di usura nell'ispezionare la pompa, sostituire i rispettivi pezzi usurati.

5.0 Manutenzione

Attenzione!

Per tutti i lavori di manutenzione osservare assolutamente le avvertenze di sicurezza riportate al Capitolo 2!



Prima di iniziare i lavori sulla pompa, essa deve essere prelevata dall'area potenzialmente esplosiva e portata in un ambiente di lavoro sicuro.



Pericolo!

Non lavorare sulle pompe che si trovano nell'area Ex!

Controllare periodicamente tutti i tubi e i raccordi a vite alla ricerca di perdite e danni visibili esternamente! Eliminare immediatamente eventuali danni!

L'uso delle pompe peristaltiche M300/T300 richiede particolari misure di sicurezza e una manutenzione affidabile dopo ogni impiego!

Si rimanda espressamente alle disposizioni di controllo e d'esercizio ai sensi della legge sulle sostanze pericolose (GefstoffV) e della legge sulla sicurezza operativa (BetrsichV).

Prima di iniziare lavori di manutenzione, la pompa deve sostanzialmente essere spenta e isolata dalla linea di alimentazione elettrica!

La manutenzione generale include anche un controllo visivo da parte di un tecnico specializzato. Durante questo controllo, verificare se sono presenti componenti danneggiati o aggrediti dal liquido operativo, se i raccordi sono allentati o se i collegamenti elettrici sono malfermi!

- Accertarsi che il connettore dell'apparecchio e il cavo di collegamento siano saldamente fissati in sede e non danneggiati.

- Cavi e connettori danneggiati possono essere sostituiti esclusivamente dal costruttore.
- I raccordi allentati devono essere serrati e i componenti difettosi sostituiti (per la denominazione vedere la lista dei ricambi).
- I componenti corrosivi devono essere riparati.
- Accertarsi che la pompa venga lavata a fondo e che il liquido operativo venga svuotato completamente (vedere Capitolo 4.3: Messa fuori funzione).

tolto 4.3: Messa fuori funzione).

Si consiglia il gestore di tenere per ciascuna pompa peristaltica un giornale di esercizio/uso, in cui vengono documentate le ore d'esercizio della pompa e del tubo convogliatore.

Nel quadro della manutenzione generale, verificare se il tubo convogliatore deve essere sostituito per motivi di sicurezza (vedere istruzioni di manutenzione).

Si rimanda espressamente alle norme antinfortunistiche (UVV).

Kit di ricambi

Contiene le seguenti posizioni:

- 1 x Tubo convogliatore M 300 collegato con
- 2 x Attacchi
- 1 x l. di silicone o glicerina
- 1 x kit di guarnizioni O-Ring (incl. 1 O-Ring per coperchio pompa e 2 O-Ring per attacchi)

Descrizione	Olio lubrificante	Quantità	Art. n
Materiale tubo convogliatore			
Connessioni ALLUMINIO			
Nitrile - NBR	Silicone	1 kit	ESK-M-ABS
Nitrile - NBR	Glicerina	1 kit	ESK-M-ABG
Hypalon - CSM	Silicone	1 kit	ESK-M-ACS
Hypalon - CSM	Glicerina	1 kit	ESK-M-ACG
Gomma naturale - NR	Silicone	1 kit	ESK-M-ANS
Gomma naturale - NR	Glicerina	1 kit	ESK-M-ANG
Connessioni in POLIPROPILENE			
Nitrile - NBR	Silicone	1 kit	ESK-M-KBS
Nitrile - NBR	Glicerina	1 kit	ESK-M-KBG
Hypalon - CSM	Silicone	1 kit	ESK-M-KCS
Hypalon - CSM	Glicerina	1 kit	ESK-M-KCG
Gomma naturale - NR	Silicone	1 kit	ESK-M-KNS
Gomma naturale - NR	Glicerina	1 kit	ESK-M-KNG
Connessioni in BRONZO			
Nitrile - NBR	Silicone	1 kit	ESK-M-RBS
Nitrile - NBR	Glicerina	1 kit	ESK-M-RBG
Hypalon - CSM	Silicone	1 kit	ESK-M-RCS
Hypalon - CSM	Glicerina	1 kit	ESK-M-RCG
Gomma naturale - NR	Silicone	1 kit	ESK-M-RNS
Gomma naturale - NR	Glicerina	1 kit	ESK-M-RNG
Connessioni in ACCIAIO INOX			
Nitrile - NBR	Silicone	1 kit	ESK-M-SBS
Nitrile - NBR	Glicerina	1 kit	ESK-M-SBG
Hypalon - CSM	Silicone	1 kit	ESK-M-SCS
Hypalon - CSM	Glicerina	1 kit	ESK-M-SCG
Gomma naturale - NR	Silicone	1 kit	ESK-M-SNS
Gomma naturale - NR	Glicerina	1 kit	ESK-M-SNG



Prima di iniziare lavori di manutenzione, le pompe dotate di azionamento con motore elettrico devono sostanzialmente essere spente e isolate dalla linea di alimentazione elettrica!



Avvertimento!

Per le pompe dotate di azionamento con motore a combustione, dopo lo spegnimento è necessario sfilare il cappuccio della candela.



Cautela!

**Pericolo di corrosione!
In presenza di liquidi aggressivi, corrosivi o tossici, prima di aprire il corpo la pompa deve essere lavata/sciacquata con una sostanza neutra.**



Cautela!

**Pericolo di ustioni!
In funzione delle condizioni d'esercizio, la pompa può raggiungere temperature pericolose al contatto. Arrestare la pompa e lasciarla sempre raffreddare prima di toccarla.**

5.1 Pulizia

Generalmente vale:

Se possibile, preferire una pulizia meccanica a una con sostanza chimiche.



Le pompe che vengono utilizzate in ambienti potenzialmente esplosivi devono fondamentalmente essere prive di depositi di polvere.

Dopo ogni impiego, la pompa deve essere immagazzinata solo con tubo convogliatore completamente vuoto e pulito. Questo può essere eseguito impiegando le palline per la pulizia dei tubi o piccoli strofinacci.



Cautela!

Indossare sempre indumenti di protezione quando si lavora con solventi e detergenti.

Corpo pompa, alette di raffreddamento,

aperture e coperture di componenti, oltre ad adempiere il loro effetto di protezione, soddisfano spesso altre funzioni come raffreddamento, isolamento, isolamento acustico, protezione da spruzzi, ecc.

A causa dei depositi di sporco, alcune di queste caratteristiche possono essere fortemente ridotte o addirittura eliminate.

Qui di seguito alcuni consigli per l'eliminazione dello sporco:

- Raschiare, graffiare o spazzolare via lo sporco ostinato causato da incrostazioni
- Strofinare, aspirare, pennellare o spazzolare lo sporco leggero come strati di polvere e depositi fini.



Cautela!

Pericolo di lesioni!

Lo sporco superficiale non deve giungere sulle parti rotanti, dalle quali può essere lanciato in giro.

Il mancato rispetto può causare lesioni a persone o danni materiali.

Non toccare la pompa o la tubazione. Pericolo di ustioni.



Cautela!

Durante la manipolazione di prodotti chimici indossare sempre indumenti di protezione individuali.

Sciacquare sempre in modo accurato.

Eeguire lo stoccaggio e la consegna dei prodotti chimici sempre secondo le norme vigenti.

5.2 Sostituzione del tubo convogliatore (vedere anche Figg. 10-13, pagina 25)

A seconda del loro impiego, le pompe peristaltiche possono essere equipaggiate con tubi di diverso materiale.

A tal fine sono disponibili i seguenti materiali:

Codificazione cromatica

Gomma naturale (NR)	giallo
Gomma nitrilica (NBR)	rosso
Hypalon (CSM)	nero

Prima del montaggio di un nuovo tubo convogliatore, accertarsi che la sua qualità sia idonea all'impiego previsto (v. Appendice: Materiali per tubi convogliatore). Se il tubo convogliatore nella pompa non dovesse essere danneggiato da normale usura (meccanica), bensì da un attacco chimico, eventualmente è necessario impiegare un tubo convogliatore di materiale diverso.

1. Svuotare completamente il tubo convogliatore della pompa, ribaltando lateralmente la pompa con il lato mandata rivolto verso il basso.
2. Installare l'apparecchio in modo che il coperchio della pompa sia rivolto verso la parte frontale.
3. Sistemare una bacinella per raccogliere l'olio lubrificante.
4. Allentare i quattro dadi (art. n. 1016, Fig. 8) dal coperchio della pompa ed estrarli. Rimuovere le rondelle.
5. Rimuovere delicatamente il coperchio della pompa e lasciar scorrere l'olio lubrificante nella bacinella.

Attenzione!

Se il tubo convogliatore è danneggiato, significa che la sostanza trasportata e l'olio lubrificante si sono mischiati. In questo caso è necessario pulire il corpo interna della pompa e il coperchio. Dopo la sostituzione del tubo convogliatore, occorre nuovamente riempire con olio lubrificante.

6. Svitare la vite di fissaggio del rotore (art. n.1018, Fig. 8). Spingere il rotore utilizzando eventualmente i fori di spinta M 10 e la vite di fissaggio (Fig. 10).
7. Allentare i due innesti di fissaggio per il tubo convogliatore e rimuoverli (Fig. 11).
8. Ritirare nel corpo pompa il tubo convogliatore sul lato mandata, poi ritirare il lato aspirazione ed estrarlo (Fig. 12 e Fig.13).
9. I raccordi devono essere fissati al tubo convogliatore con l'aiuto di appositi dispositivi di fasciatura. Al posto dei nastri di fasciatura, disponibili anche fascette speciali per tubi convogliatore. Il tubo deve essere infilato nel raccordo sino a quando la sua estremità avvolge il raccordo lungo tutta la circonferenza. Il fissaggio di un raccordo avviene con una fascetta.

Una volta montata, la fascetta deve risultare parallela all'estremità del tubo, considerando che un lato dell'ansa (chiusura) deve terminare a filo con l'estremità del tubo convogliatore. Accertarsi che le anse delle due fascette si trovino sullo stesso lato. Nella pompa, i raccordi devono essere montati in modo che le anse si trovino sempre sul lato del tubo opposto al rotore.

Ulteriori avvertenze sul corretto utilizzo del dispositivo di fasciatura sono rilevabili nelle relative istruzioni per l'uso.

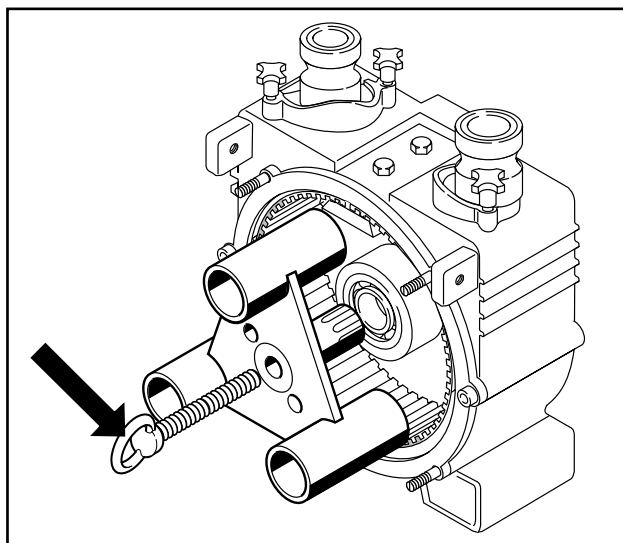


Fig. 10 Smontaggio del rotore

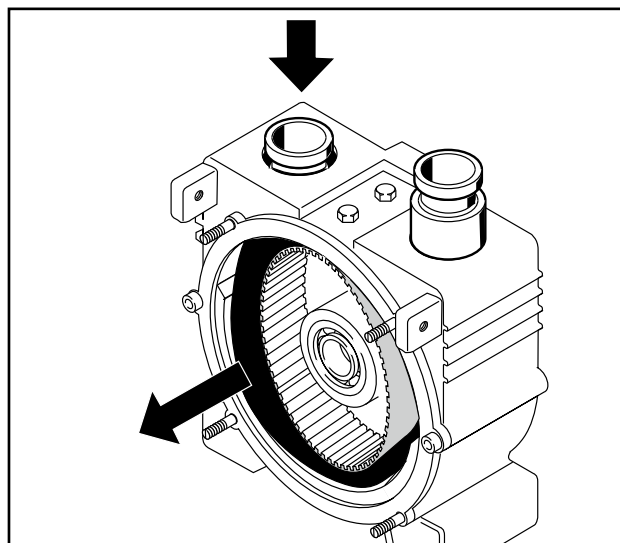


Fig. 12 Smontaggio del tubo flessibile trasportatore

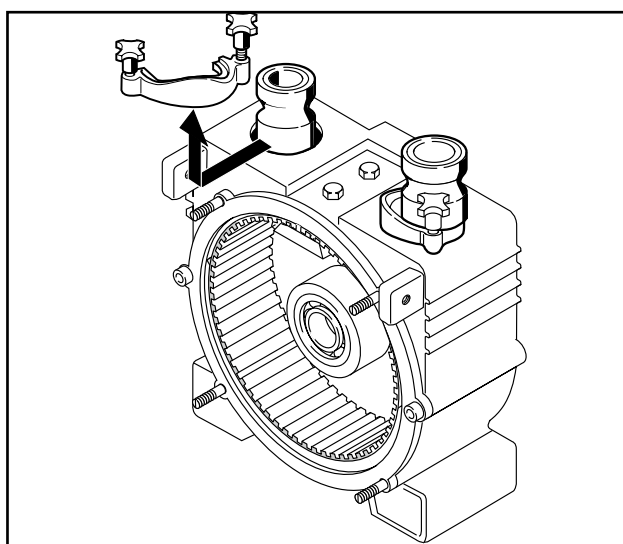


Fig. 11 Smontaggio degli innesti di fissaggio

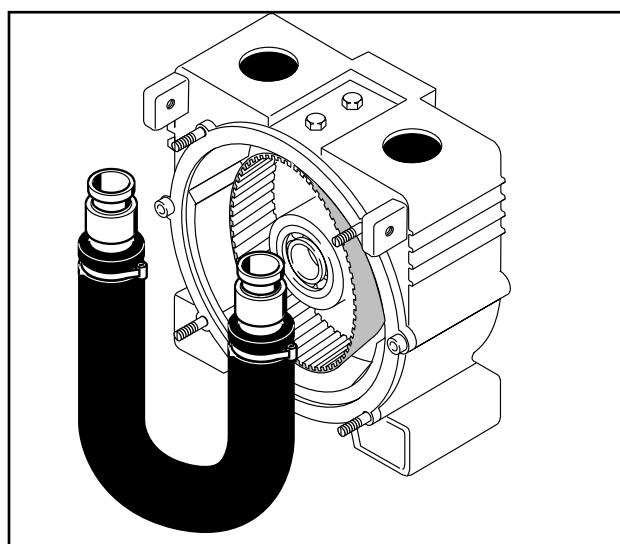


Fig. 13 Smontaggio del tubo convogliatore

10. Calzare le guarnizioni O-Ring sui due raccordi.
11. Montare il nuovo tubo convogliatore nel corpo pompa.
12. Installare l'apparecchio, in modo che il corpo della pompa sia rivolta verso l'alto. Riempire il corpo con 1-2 litri di olio lubrificante. Rimontare il coperchio della pompa con una nuova guarnizione O-Ring e fissarlo con le rondelle e i dadi.



Le guarnizioni O-Ring alle estremità del tubo flessibile devono risultare correttamente nella loro scanalatura. Il tubo convogliatore non deve essere ruotato lungo il suo asse longitudinale.

Applicare i due innesti di fissaggio e serrarli. Montare il rotore e serrarlo. In caso di perdita di olio lubrificante: rabboccare la necessaria quantità. Chiudere il coperchio della pompa e serrare i dadi a croce.

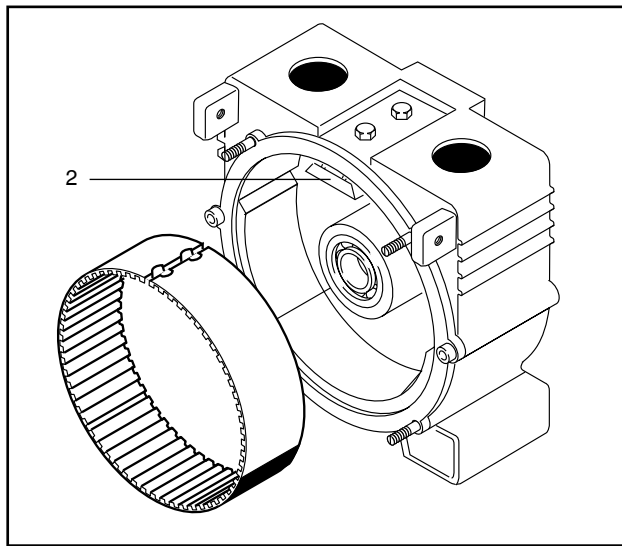


Fig. 14
 1 Fascia di separazione
 2 Supporto dell'elemento di separazione

5.3 Sostituzione della fascia di separazione

La fascia di separazione serve a creare la depressione nel corpo della pompa e funge da strato protettivo tra il rotore e il tubo convogliatore. In occasione della sostituzione del tubo convogliatore, occorre sempre controllare se la fascia di separazione è danneggiato. Questo controllo va effettuato prima di rimontare il tubo convogliatore. In caso di danni, anche questo deve essere sostituito.

1. Con tubo convogliatore smontato, allentare le due viti a testa esagonale (art. n.1019, Fig. 8) sulla parte superiore della pompa sino a quando la fascia di separazione diviso può essere estratto dal supporto.
2. Introdurre la nuova fascia di separazione nel supporto, con la dentatura rivolta verso l'interno (Fig. 14).

Durante questa operazione, accertarsi che la fascia di separazione poggi in modo corretto alla parete posteriore del corpo pompa e che sia a filo con il giunto.

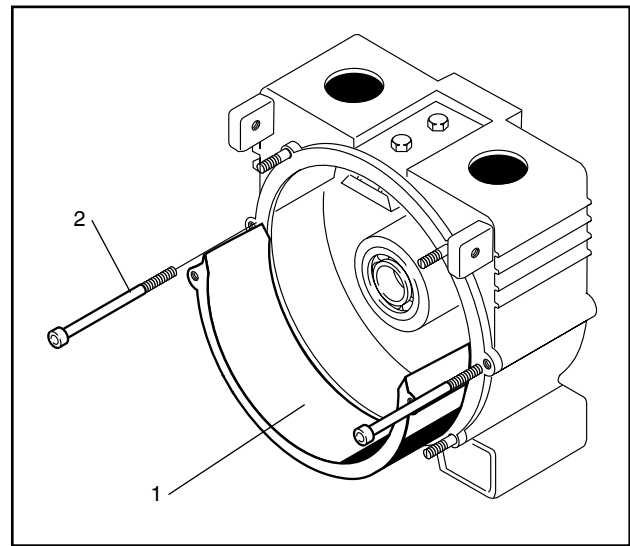


Fig. 15
 1 Controsupporto
 2 Viti del controsupporto

3. Serrare manualmente la fascia di separazione, fino a quando può allinearsi da solo.

Serrare a fondo la fascia di separazione solo dopo aver montato il coperchio della pompa.



Importante:

la fascia di separazione deve poggiare correttamente al coperchio della pompa e alla parete posteriore del corpo pompa.

5.4 Sostituzione del controsupporto

In occasione della sostituzione del tubo convogliatore, anche il controsupporto deve essere controllato per vedere se è danneggiato.

Se durante il cambio, il tubo in poliuretano (PUR) (non più disponibile) viene sostituito con un tubo di altra qualità, occorre sostituire anche il controsupporto.

Tenere presente che esistono controsupporti di due diverse misure, ovvero quello per il tubo PUR è più spesso di circa 5 mm rispetto a quello per gli altri tipi di tubo.

1. Rimuovere le due lamiere laterali (se presenti).
2. Svitare le due viti del controsupporto (art. n.1020, Fig. 8) e sollevare il contro-supporto del corpo pompa (Fig. 15).



Pulire bene la scatola prima di montare il nuovo controsupporto.

Rimontare assolutamente anche le guarnizioni in rame per le viti del controsupporto.

5.5 Trasmissione a cinghia trapezoidale

A seconda del modello, la trasmissione viene garantita da una cinghia trapezoidale.

La cinghia trapezoidale in dotazione è configurata per trasmettere potenze sino a 3 kW in modalità permanente.

5.5.1 Protezione assiale delle pulegge

Per evitare che i perni filettati possano allentarsi, essi devono essere montati con il fermafilletti Loclite 243 o Tuflok 180.

5.5.2 Controllo della tensione della cinghia trapezoidale

Quando la cinghia trapezoidale si allenta (la cinghia può essere compressa per più di 1 cm), deve essere tesa.

1. Svitare le due lamiere laterali dalla pompa (se presenti).
2. Allentare le quattro viti di fissaggio dalla base del motore.
3. Allentare il controdado del tendicinghia e serrare la vite di regolazione sino a raggiungere la tensione desiderata.
4. Bloccare nuovamente la vite di regolazione con il controdado.
5. Serrare a fondo le viti di fissaggio alla base del motore, controllando l'allineamento delle pulegge.
6. Rimontare le lamiere laterali.

5.6 Cambio dell'olio, tipi di olio

5.6.1 Corpo della pompa:

Il corpo della pompa è riempita con 1-2 litri di olio lubrificante. A causa dell'invecchiamento, è necessario cambiare l'olio una volta ogni 3 anni.

La quantità di riempimento dipende dal tipo di pompa:

Tipo	Quantità di riempimento
M5	2 Litri
M10	1,5 Litri
M15/M20/M21/T300	1 Litre

5.6.2 Riduttore:

La scatola del riduttore ha un rifornimento a vita di 0,25 litri di olio antifrizione.

Un cambio dell'olio è necessario solo in caso di perdite.

5.6.3 Tipi di olio:

Si consiglia l'uso dei seguenti tipi di olio:

Pompa: Silikon EL420-001-BG
olio di glicerina EL430-001-BG

Riduttore: Renolyn CLP100
Fuchs Europe GmbH

5.7 Cuscinetti per alberi

I cuscinetti degli alberi sono sviluppati per un funzionamento di almeno 15.000 ore.

Scaduto questo periodo di tempo, i cuscinetti devono essere sostituiti.

6.0 Ricambi

6.1 Approvvigionamento dei ricambi

Dal momento che l'entità dei ricambi consigliati dipende dalla durata di utilizzo e dalle varie condizioni d'esercizio delle pompe, rivolgersi al costruttore o a un rivenditore autorizzato.

6.2 Ordinazione dei ricambi

Per ordinare i ricambi è necessario specificare assolutamente i seguenti dati:

- Tipo di pompa
- Anno di costruzione e numero di serie
- Numero articolo del ricambio

Nel caso siano state fatte modifiche dei materiali per diversi componenti di una pompa, si prega di segnalarlo. I ricambi necessari con il loro numero articolo solo rilevabili dalle liste dei ricambi.

Esse sono disponibili all'indirizzo

www.cranecempharma.com.

Responsabilità in caso di utilizzo di ricambi non originali

Il montaggio e/o l'utilizzo di ricambi o accessori non originali può pregiudicare le caratteristiche costruttive della pompa peristaltica. Si esclude qualsiasi responsabilità e garanzia per danni alla pompa, all'impianto o alla sostanza trasportata derivanti dall'utilizzo di ricambi e accessori **non** originali.

7.0 Anomalie di funzionamento

Anomalia	Possibile causa	Rimedio
Nessuna portata/ trasporto	Valvola di mandata e di aspirazione chiuse	Aprire la valvola
	Senso di rotazione sbagliato	Invertire il senso di rotazione. Controllare la linea di alimentazione (fase)
	Tubazione di aspirazione otturata	Eliminare l'otturazione
	Perdita nella tubazione di aspirazione (infiltrazione di aria)	Localizzare la perdita ed eliminarla
	Altezza di aspirazione troppo alta	Modificare la disposizione della pompa
	Nessuna tensione d'esercizio	Ripristinare l'alimentazione di tensione
La pompa perde Potenza di aspirazione o portata troppo basse	Contropressione troppo alta,	Modificare la disposizione della pompa, eventualmente utilizzare tubi con altre sezioni
	Perdita nella tubazione di aspirazione	Trovare il punto di perdita ed eliminarlo
	Numero di giri troppo basso	Controllare il numero di giri e il cablaggio
	Tubazione di aspirazione otturata	Eliminare l'ostacolo
	Pressione di aspirazione insufficiente	Modificare la disposizione della pompa
	Parti della pompa logorate	Rinnovare le parti
	Valvola dosatrice aperta	Chiudere la valvola dosatrice
	Quantità di olio lubrificante insufficiente nella pompa	Rabboccare l'olio lubrificante
La pompa è rumorosa	Pompa logorata o difettosa	Controllare e sostituire
Il motore si surriscalda o è sovraccarico	Un certo riscaldamento con motori elettrici è normale	Sostituire eventualmente i componenti difettosi Controllare per sicurezza l'assorbimento di corrente
	Pressione di mandata troppo alta	Modificare la disposizione della pompa

Pompe peristaltiche ELRO® serie M300 / T300

Anomalia	Possibile causa	Rimedio
La capacità di aspirazione della pompa diminuisce	Perdite nella tubazione di aspirazione Altezza di aspirazione troppo alta oppure aria o gas nel liquido Pompa logorata Numero di giri troppo basso	Individuare e ermetizzare Aumentare la pressione di aspirazione, degassare il liquido Controllare, eventualmente rinnovare le parti Aumentare il numero di giri
La pompa è rumorosa	Cavitazione Pompa logorata oppure difettosa Aria o gas nel liquido Particelle solide nel liquido	Aumentare la pressione di aspirazione Controllare ed eventualmente sostituire i componenti difettosi Degassare il liquido Installare un filtro nella tubazione di aspirazione
Il motore si surriscalda o è sovraccarico	Un certo riscaldamento con motori elettrici è normale Pressione di mandata troppo alta Liquido con maggiore viscosità che al dimensionamento Numero di giri troppo alto Pompe grippate o incollate Motore non collegato correttamente Tubicini di aspirazione o di sfiato non a tenuta o schiacciati	Per sicurezza controllare l'assorbimento di corrente Abbassare la pressione, controllare il manometro Installare un motore più potente Ridurre il numero di giri (a seconda del tipo di pompa) Controllare e sbloccare, ev. sostituire Controllare il collegamento ed eventualmente modificare Ermetizzare o rinnovare

Anomalia	Possibile causa	Rimedio
Tempo utile del tubo convogliatore insufficiente	Attacco da agenti chimici. Flessibile gonfio o sciolto	Controllare la compatibilità chimica del materiale del flessibile in base alla distinta di resistenza del materiale, eventualmente contattare il rivenditore autorizzato o il produttore.
	Numero di giri troppo alto	Ridurre il numero di giri (a seconda del tipo di pompa)
	Pressione di mandata troppo alta	Attraverso la modifica delle condizioni lato mandata (riduzione), aumentare il tempo utile del tubo
	La sostanza trasportata contiene particelle solide abrasive	Controllare il tubo convogliatore ed ev. ridurre il numero di giri, ev. modificare il materiale del tubo convogliatore
	Cavitazioni nel tubo convogliatore	Ev. ridurre il ritorno del prodotto / pressione di mandata
	Tubo convogliatore difettoso sul lato mandata (fine pressione)	Pompa avviata con valvola di intercettazione chiusa
	Tubo convogliatore bruciato sul lato esterno	Troppo poco olio lubrificante oppure olio non corretto

8.0 Appendice I

Tipo	Rumorosità	
	[dB]	
	L _{pA}	L _{WA}
5 E	67	80
7,5 E	67	80
10 E	67	80
10 Ex	67	80
10 EW	71	84
15 E	67	80
15 EX	67	80
15 R	67	80
20 E	67	80
T300 E	67	80
21 E	67	80
21 EX	67	80
15 D	91	104
20DF	91	104
20 D	91	104
20HD	91	104
20 B	83	96
T300 B	83	96
20 H	71	84
20 W	71	84
20 L	101	114

9.0 Appendice II

Osservare il manuale di istruzioni separato per il relativo motore di azionamento.

Pompe serie M300:	Motore elettrico
	Motore elettrico Ex
	Motore a combustione (benzina)
	Motore a combustione diesel
	Turbina idraulica
	Motore idraulico
	Motore ad aria compressa

Consigli d'impiego

Materiali elastici per tubi convogliatori

Denominazione	Proprietà	Resistente ai prodotti chimici ¹	Resistente in modo limitato ²	Non resistente	Fascia termica	Raccomandazione
Gomma naturale NR	Materiale naturale, isoprene altopolimero: resistente a trazione, elastico, resistente al congelamento.	Acidi e soluzioni alcaline diluiti, alcol, acqua calda.	-	Acidi e soluzioni alcaline concentrati, oli minerali, carburanti.	- 20 sino a + 80°C	Depuratori, impianti di trattamento
Hypalon CSM	Elastomero, ottenuto dalla solfoclorurazione del polietilene: resistente all'usura, elettricamente conduttivo, resistente ai prodotti chimici.	Acidi e soluzioni alcaline, alcol, vernici, sostanze schiumogene, acqua calda, vapore sino a 120°C.	Benzina, benzolo, gasolio, olio per cambi.	-	- 20 sino a + 80°C	Vigili del fuoco Impiego di sostanze pericolose
Gomma nitrilica NBR	Copolimerizzato di butadiene e acrilnitrile: resistente all'usura, resistente agli oli	Oli minerali, alcol, benzina, cherosene, gasolio, olio per cambi, acqua sino a 100°C.	-	Benzolo, acidi e soluzioni alcaline, estere, solventi.	- 10 sino a + 80°C	Industria degli oli minerali

1 I valori di resistenza chimica specificati valgono per una temperatura della sostanza trasportata sino a 20°C.

2 Resistente in modo limitato significa: sufficiente per portate sino ad almeno 40 m³.

Si prega di osservare i dati dettagliati per le singole sostanze contenuti nella distinta delle resistenze.

Eventualmente contattare il rivenditore autorizzato o il costruttore per una consulenza e controllo.

Note sulla dichiarazione di decontaminazione

Il nostro obiettivo principale è quello di proteggere il nostro personale dai pericoli causati da apparecchi contaminati e di garantire un rapido ripristino della funzionalità dell'apparecchio restituito.

Per questo motivo, vi preghiamo di tenere presente che la vostra spedizione potrà solo essere accettata in presenza di una dichiarazione di decontaminazione comprendente il codice del reso.

In caso di restituzione di merci al nostro stabilimento di Düsseldorf, prima della spedizione vi preghiamo di contattare il nostro personale al numero tel.:

0211 / 5956-218 o via email all'indirizzo **service@craneflow.com**.

Il nostro personale vi trasmetterà la dichiarazione di decontaminazione necessaria per la restituzione e il codice del reso abbinato alla vostra spedizione.

Vi preghiamo di scrivere questo codice in posizione ben visibile sull'esterno del collo.

Questa è la traduzione del manuale per l'uso e il montaggio originale delle pompe peristaltiche ELRO® della serie M300/T300.

Per la versione originale in tedesco, vedere www.cranchempharma.com



Crane Process Flow Technologies GmbH

Cas. postale 11 12 40, D-40512 Düsseldorf
Heerdter Lohweg 63-71, D-40549 Düsseldorf

Telefono +49 211 5956-0

Telefax +49 211 5956-111

infoDus@cranecpe.com

www.elropumps.com

www.cranecpe.com

Con riserva di modifica di tutte le informazioni tecniche.

CRANE®