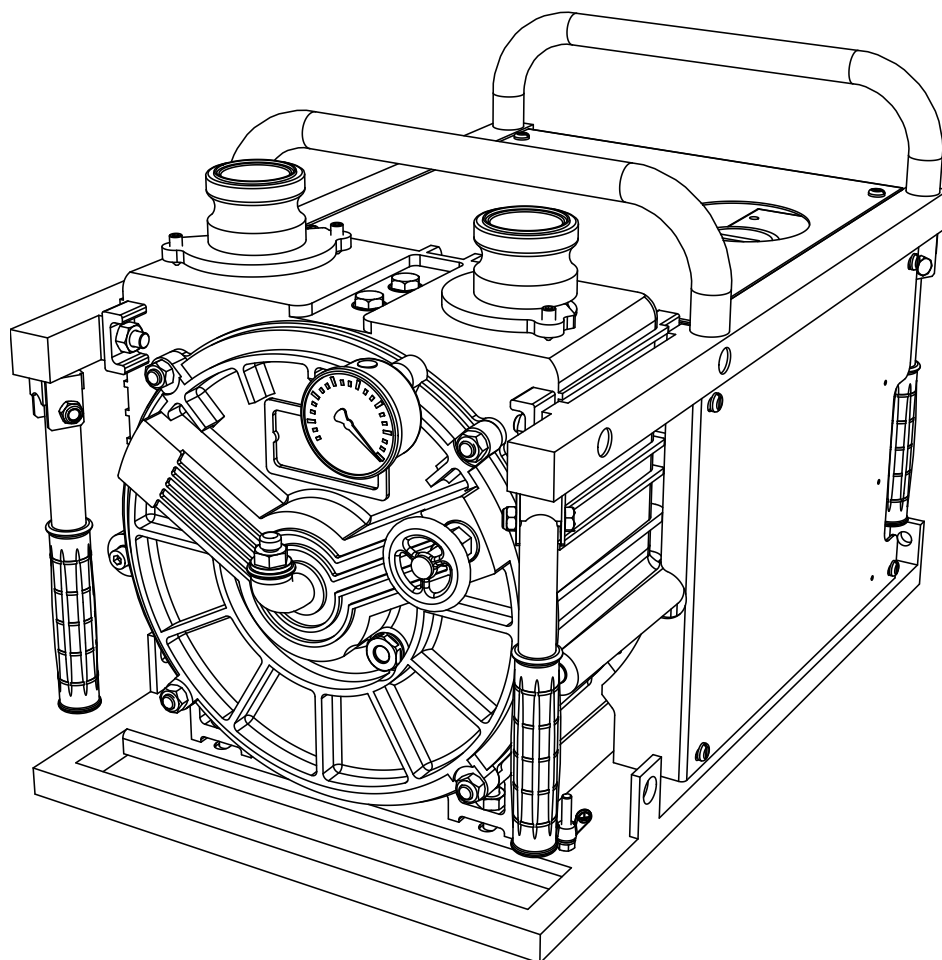


ELRO[®]

BA-M300-E/10.19

Bombas de tubo flexible Serie M300 Serie T300

Manual de operación
y de montaje
Instalación, operación
y mantenimiento



CRANE[®]

www.cranepharmaceutical.com

Esta documentación es la traducción del manual original de operación y de montaje para las bombas de tubo flexible ELRO® de la serie M300 / T300.



Declaración de conformidad

en el sentido marcado por la Directiva de máquinas 2006/42/CE

Por la presente declaramos que el grupo motobomba producido en serie que consta a continuación

Denominación: Bomba de tubo flexible ELRO
cabezales de bombas peristálticas ELRO con y sin
bastidor de montaje

Serie: M300, T300, T150

Fabricante: Crane Process Flow Technologies GmbH
Heerdter Lohweg 63 - 71
D-40549 Düsseldorf

Número de serie: (véase la indicación en la placa de características)

cumple con las normas citadas seguidamente en la ejecución que suministramos:

Directivas CE: Directiva de máquinas 2006/42/CE
Directiva CEM 2014/30/CE

Normas armonizadas: EN ISO 12100:2011-03, EN ISO 13857:2008-06,
EN 809:2012-10

El señor Ralf Rennwanz está delegado y autorizado a confeccionar la documentación técnica.

Crane Process Flow Technologies GmbH
Heerdter Lohweg 63 - 71
D-40549 Düsseldorf

Lugar y fecha: Düsseldorf, 31.10.2019

Firma del fabricante:

A handwritten signature in black ink, appearing to read 'H. D. Ptak', written over a horizontal line.

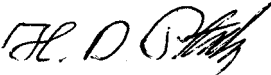
Nombre y posición del firmante: Hans-D. Ptak, director gerente



II 2G Ex h IIC T3 Gb

Declaración de conformidad UE

En el sentido marcado por la Directiva 2014/34/UE para los aparatos cuyo uso previsto vaya a desarrollarse en atmósferas potencialmente explosivas

El fabricante	Crane Process Flow Technologies GmbH, Heerdter Lohweg 63-71, D 40549 Düsseldorf,
declara que el grupo motobomba producido en serie que consta a continuación	
Denominación:	Bomba de tubo flexible ELRO
Serie:	M300, incluyendo el accionamiento y los accesorios
Materiales manguera de bombeo:	NBR, CSM, NR Todos los tubos flexibles son conductivos a la corriente eléctrica
Boquillas de unión:	Acero inoxidable, bronce, PP electroconductor
Bancada:	Bastidor para uso de bomberos, acero inoxidable o acero galvanizado
Amortiguador de pulsaciones:	Acero inoxidable con diafragma de CSM electroconductor
Mangueras de presión e impulsión:	electroconductoras
Bidones y accesorios de aspiración:	Acero inoxidable
Accionamientos:	Todos los accionamientos tienen su propia declaración de conformidad emitida por el proveedor
Componentes eléctricos incorporados:	Todos los aparatos eléctricos tienen su propia declaración de conformidad emitida por el proveedor
cumple con las normas citadas seguidamente en la ejecución que suministramos:	
Directiva CE:	Directiva 2014/34/UE para aparatos y sistemas de protección para uso en atmósferas potencialmente explosivas.
Procedimiento de evaluación de conformidad:	Grupo de aparatos II, categoría 2G, grupo de explosión IIB clase de temperatura T3, nivel de protección del aparato (EPL) Gb
Normas armonizadas:	DIN EN 1127-1:2011-10 DIN EN ISO 80079-36:2016-12 DIN EN ISO 80079-37:2016-12
Lugar y fecha:	Düsseldorf, a 26/09/2019
Firma del fabricante:	
Nombre y cargo del firmante:	Hans-Dieter Ptak, Director gerente

Índice de contenidos

	Página
1.0 Aspectos generales.....	7
1.1 Garantía	7
1.2 Transporte y almacenamiento	8
1.3 Principio de funcionamiento	8
2.0 Seguridad	10
2.1 Aspectos generales	10
2.2 Empleo adecuado	11
2.2.1 Modos no autorizados de funcionamiento	11
2.3 Operación de la bomba.....	11
2.4 Cambios y modificaciones arbitrarios en la bomba	12
2.5 Símbolos e indicaciones de seguridad.....	12
2.6 Trabajos de mantenimiento	12
2.6.1 Información de seguridad para el material y los equipos eléctricos.....	13
2.6.2 Información de seguridad para los trabajos realizados en tubos y conductos que estén presurizados.....	14
2.6.3 Normas e instrucciones de lubricación	14
2.7 Emisión acústica	15
2.8 Empleo de bombas en zonas con riesgo de explosión	15
3.0 Indicaciones de montaje y de utilización	16
3.1 Instrucciones de montaje para cabezales de bombas peristálticas.....	16
3.2 Puntos a tener en cuenta antes de la utilización.....	16
3.2.1 Conducto de aspiración de la bomba.....	16
3.3 Montaje	16
3.4 Conexión equipotencial/Puesta a tierra.....	17
3.5 Distancia de vibración.....	17
4.0 Manual de instrucciones de servicio	18
4.1 Puntos a tener en cuenta antes de la puesta en marcha.....	18
4.2 Puesta en marcha	19
4.3 Puesta fuera de servicio.....	18
5.0 Mantenimiento	19
5.1 Limpieza	21
5.2 Cambio de la manguera de bombeo	21
5.3 Cambio de la pieza divisora	24

5.4	Cambio del cojinete de empuje	24
5.5	Accionamiento de correa trapezoidal	25
5.5.1	Seguro axial de los discos de la correa	25
5.5.2	Verificación de la tensión de la correa trapezoidal	25
5.6	Cambio de aceite	25
5.6.1	Carcasa de la bomba	25
5.6.2	Mecanismo de engranaje.....	25
5.6.3.	Clases de aceite	25
5.7	Cojinete del eje	25
6.0	Piezas de recambio	26
6.1	Reserva de piezas de recambio	26
6.2	Pedidos de piezas de recambio	26
7.0	Anomalías de funcionamiento	27
8.0	Apéndice I	30
	Emisión acústica	30
9.0	Apéndice II	31
	Recomendaciones de utilización.....	32

1.0 Aspectos generales

Las bombas peristálticas ELRO® M300/T300 han sido dimensionadas como bombas conforme al capítulo 1, artículo 1, apartado (2), párrafo (j), punto (ii) de la Directiva de equipos a presión y, por tanto, no son un equipo a presión en el sentido de la Directiva de equipos a presión 2014/68/UE.

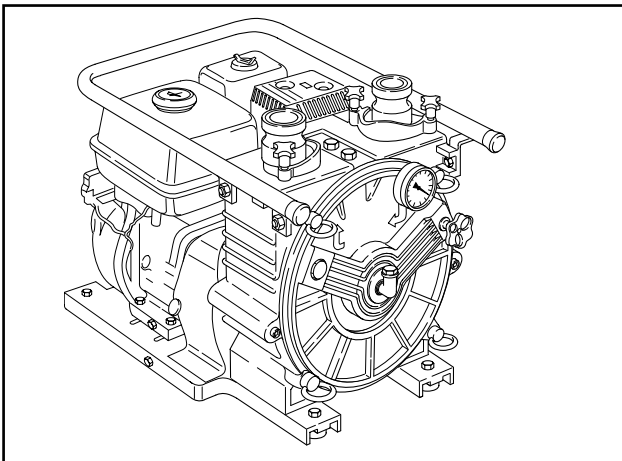


Fig.1: Ejemplo de montaje para bombas de tubo flexible

El presente manual se refiere solo a las bombas de tubo flexible M300 y T300.



¡Precaución!

Las bombas se emplean en combinación con otros grupos constructivos, como por ej., con motores de combustión y eléctricos; por esta razón, hay que tener en cuenta también los manuales de instrucciones de dichos componentes y las indicaciones de seguridad correspondientes para un uso seguro.

Las presentes instrucciones contienen información relativa a la instalación, la operación y el mantenimiento de las bombas de tubo flexible ELRO M300 y T300.

Por ello, léase este Manual con detenimiento antes de emplear el aparato y siga siempre sus indicaciones.



¡Precaución!

El personal encargado de realizar los trabajos en la bomba o en la instalación deberá haber leído este manual, en particular, el capítulo

“Seguridad”, antes de iniciar los trabajos. Una vez comenzados los trabajos será demasiado tarde. Esto se aplica especialmente en el caso del personal que sólo trabaje con la bomba ocasionalmente, p. ej. durante las tareas de mantenimiento y limpieza.

Todas y cada una de las bombas se han sometido a un control exhaustivo y a una prueba de funcionamiento antes de enviarlas al cliente.

Tenga en cuenta que el funcionamiento sin incidencias, una larga vida útil y una fiabilidad operacional óptima de la bomba dependen también en gran medida de los factores citados a continuación:

- un montaje correcto,
- una puesta en funcionamiento adecuada,
- un mantenimiento ejecutado correctamente.

Las consultas referentes al servicio posventa, las piezas de cambio o a las reparaciones se han de dirigir al fabricante o un distribuidor autorizado.

Al hacerlo, mencione siempre los datos siguientes:

- Tipo de la bomba
- Número de serie de la bomba

Estos datos figuran en la placa de características que hay en el pedestal de la bomba.

Las bombas o sus componentes que se envíen al fabricante o a un distribuidor autorizado para que las repare o las ponga a punto tienen que incluir en el paquete certificados de los que se desprenda que la bomba no contiene líquido bombeado ni ninguna sustancia peligrosa o agresiva (véase p. 37).

1.1 Garantía

Todas las bombas de tubo flexible ELRO se han revisado en fábrica antes de su envío para comprobar su correcto funcionamiento. El fabricante es responsable de las prestaciones de garantía para su producto en los términos marcados por las condiciones generales de venta y de suministro vigentes. La responsabilidad por daños debidos al incumplimiento de las directrices generales e indicaciones antes mencionadas recae sobre el comprador.

1.2 Transporte y almacenamiento

En evitación de problemas, al recibir el suministro el cliente debería

- comprobar mediante el albarán de entrega que la mercancía entregada está completa y es correcta.
- En las bombas con motor eléctrico o de combustión, turbina hidráulica, motor oleohidráulico o de aire comprimido, compruebe también que esté incluido un manual para el accionamiento.

Para desembalar la bomba hay que proceder con cuidado y siguiendo los pasos enumerados a continuación:

- Revise el embalaje por si ha sido dañado durante el transporte.
- Saque la bomba con cuidado del embalaje.
- Inspeccione la bomba para detectar posibles daños visibles.
- Retire los tapones de las boquillas de unión de la bomba.
- Asegúrese de que los equipos adicionales, como son las juntas y las tuberías de aclarado, no estén dañados.



¡Precaución!

Antes de levantar la bomba, tenga en cuenta sin falta el peso indicado. Emplee únicamente equipos de elevación con una capacidad de carga suficiente.

No acceder a la zona debajo de cargas en suspensión.

Amarre el equipo elevador de tal modo que se pueda izar la bomba (o la bomba con el grupo de accionamiento) de un modo seguro (véase el ejemplo).

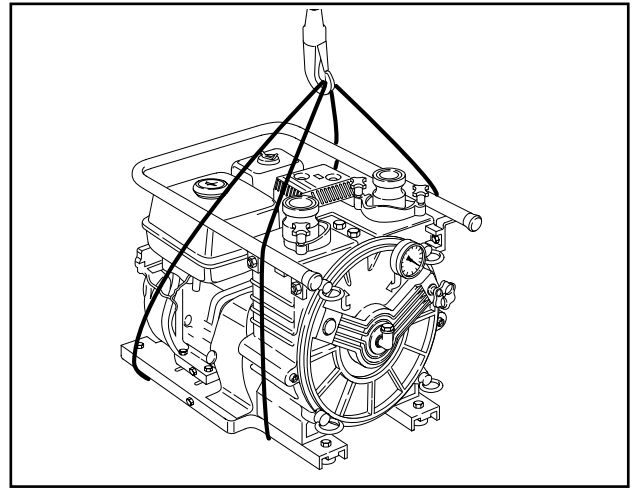


Fig. 2 - Colocación de los cables de anclaje

1.3 Principio de funcionamiento

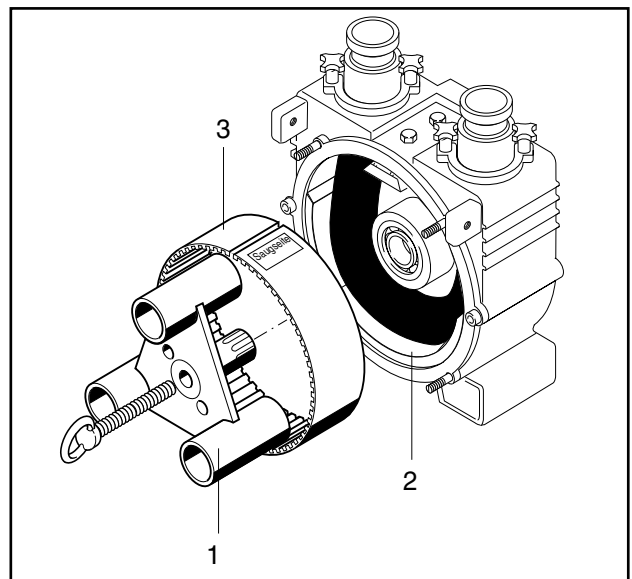


Fig. 3
1 Rotor
2 Cojinete de empuje
3 Pieza divisora

La capacidad de aspiración de la bomba de tubo flexible depende de la capacidad de recuperación elástica asistida por el vacío de la manguera del cliente. La forma constructiva especial hace que se genere continuamente vacío en el lado de aspiración de la bomba. Este vacío devuelve reiteradamente el tubo flexible a su tamaño original. De este modo, la bomba alcanza su capacidad máxima de bombeo.

El cojinete de empuje 2 (Fig. 3) es una pieza de elastómero integrada en la zona de la bomba donde se comprime al máximo el tubo flexible.

Simultáneamente, el cojinete de empuje protege la carcasa de la bomba en caso de rotura de la manguera de bombeo, evitando que reciba daños por las partículas sólidas. Cuando se deteriora el cojinete de empuje, es muy sencillo cambiarlo.

La pieza divisora (pos. 3, Fig. 3) sirve para sellar la cámara de aspiración con respecto a la cámara interior y también cumple la función de proteger la manguera de bombeo. Además, evita que, en caso de rotura de la manguera, el rotor (pos. 1, Fig. 3) resulte dañado por un medio de bombeo abrasivo o con partículas gruesas. La pieza divisora se puede cambiar fácilmente soltando los dos tornillos que la sujetan.

La bomba está llena con 1-2 litros de agente deslizante líquido (glicerina o silicona) que actúa como refrigerante, aislante y lubricante.

El indicador de vacío (Fig. 3a) unido a la cámara de aspiración (pos. 4, Fig. 4) no solo muestra la altura de succión momentánea de la bomba, sino que sirve también de instrumento avisador en caso de defectos. Cuando el indicador de vacío no muestra subpresión durante el funcionamiento, es imprescindible poner a punto la bomba.

El mantenimiento puede realizarse sin necesidad de herramientas especiales.

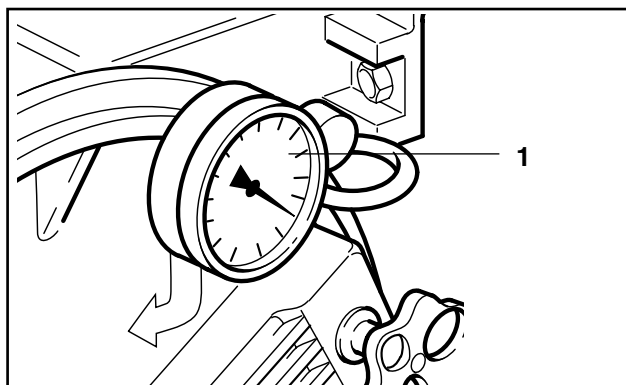


Fig. 3a 1 Indicador de vacío

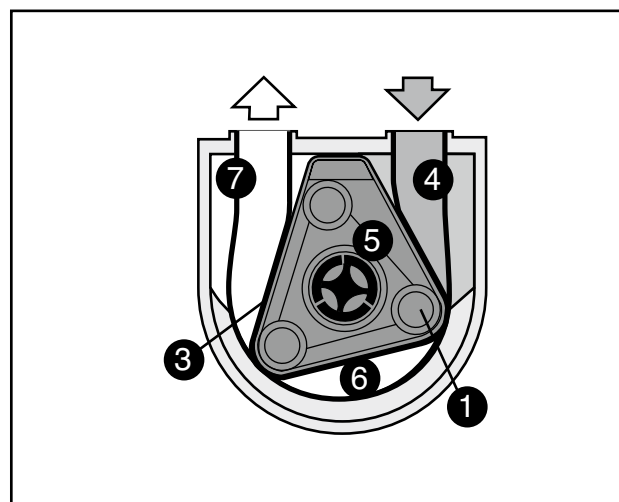


Fig. 4 1 Rotor 5 Cavity interior
3 Pieza divisora 6 Cámara del tubo flexible
4 Cámara de aspiración 7 Cámara de presión

El rotor 1 gira siempre dentro de la pieza divisora 3 que está unida fija con la carcasa. Esta pieza aísla la cámara de aspiración 4 de la cavidad interior 5 de la bomba.

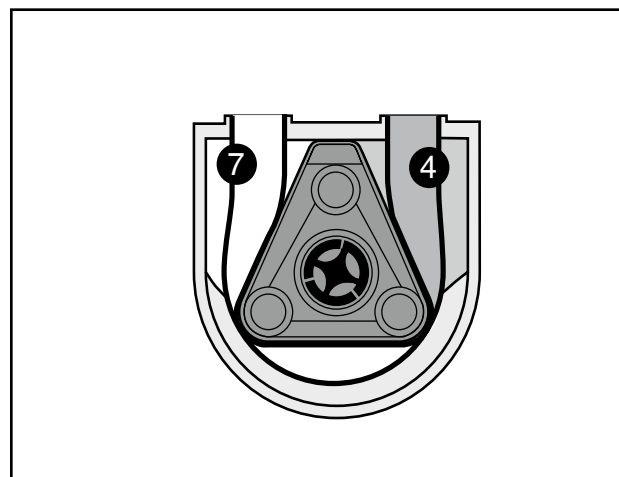


Fig. 5 4 Cámara de aspiración
7 Cámara de presión

El tubo de deslizamiento del rotor agranda el volumen de la cámara de aspiración (4). Simultáneamente, la cámara de presión (7) se reduce y el aire expulsado es impelido hacia fuera a través de un canal en la tapa de la bomba.

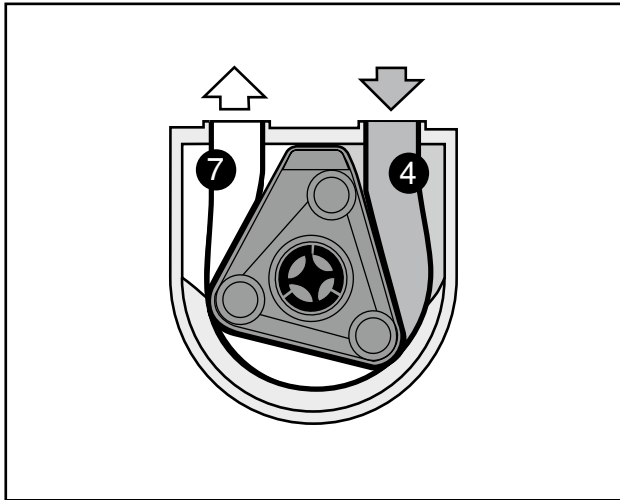


Fig. 6 4 Cámara de aspiración
7 Cámara de presión

Mientras el rotor sigue girando, la cámara de aspiración se amplía. Las rápidas revoluciones del rotor generan una subpresión permanente de hasta -1 bar (vacío).

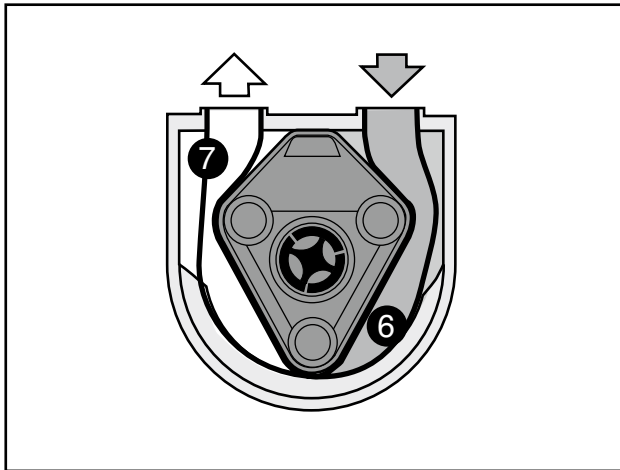


Fig. 7 6 Cámara del tubo flexible
7 Cámara de presión

Mientras que la cámara del tubo flexible, pos. 6 permanece constante, la cámara de presión de la pos. 7 se reduce por efecto de la rotación del rotor, produciéndose un acto de bombeo volumétrico (Fig. 7).

2.0 Seguridad

2.1 Aspectos generales

Procure que la instalación de la bomba se realice conforme a la normativa nacional vigente en materia de seguridad. Observe siempre las disposiciones aplicables de ejecución y en materia de prevención de accidentes.



El bombeo de medios de los grupos de explosión IIA y IIB solo está permitido al aire libre o en espacios bien ventilados.

Antes de ejecutar los trabajos de mantenimiento hay que atenerse además a las siguientes medidas de precaución. Si el fluido bombeado es una sustancia tóxica o peligrosa, hay que neutralizar el sistema y purgarlo de aire.



¡Precaución!

¡Peligro de quemaduras!
La bomba puede alcanzar, independientemente de las condiciones de funcionamiento, temperaturas peligrosas para el contacto. Por eso, antes de tocarla, desconéctela y déjela enfriar.

- Desconecte el grupo de accionamiento hidráulico y la bomba de la toma de alimentación eléctrica (p. ej. extrayendo el enchufe de la toma de corriente).
- Despresurice el cabezal de la bomba.
- Está prohibido poner en marcha la bomba después de abrir la cubierta de la bomba. Al limpiar manualmente la bomba, asegúrese de tomar todas las medidas de seguridad necesarias.

Todas las máquinas, incluyendo las bombas, que se hayan instalado mal, que se operen sin la debida atención o que no se sometan al mantenimiento debido, constituyen fuentes potenciales de peligro.

La inobservancia de las medidas de seguridad relevantes puede tener como consecuencia lesiones al personal operario o daños materiales en la bomba. En el caso de equipos de bombas con revestimiento de seguridad, hay que colocar correctamente dicho revestimiento antes de reanudar el servicio.

La bomba debe ponerse fuera de servicio o no ponerse en marcha en caso de detectar cualquier posible defecto con respecto a la seguridad y la fiabilidad de funcionamiento.

2.2 Empleo adecuado

La bomba de tubo flexible de las series M300 y T300 está concebida para usos móviles y breves (con una duración máxima aproximada de 5 horas).



¡Peligro!

Antes de la puesta en marcha se debe comprobar si el medio se puede bombear (punto de congelación).



¡Peligro!

Las bombas con accionamientos no protegidos contra explosiones no deben utilizarse nunca en zonas con peligro de deflagración.

Temperaturas

El rango de temperatura ambiente admisible es de -20 °C a +40 °C.

Bombas con glicerina como líquido deslizante

No está permitido bombear o almacenar en la misma habitación: Sustancias que reaccionen con violencia o en forma de explosión con la glicerina.

Por ejemplo:

- Hipoclorito de calcio
- Cloro
- Anhídrido crómico
- Permanganato potásico
- Peróxido de sodio
- Anhídrido fosfórico
- Triyoduro de fósforo
- Ácido nítrico
- Ácido sulfúrico
- Peróxido de hidrógeno



¡Peligro!

Antes del uso de la bomba de tubo flexible asegúrese de que el medio de bombeo, al entrar en contacto con el agente deslizante de silicona o glicerina, no vaya a producir reacciones químicas.



¡Peligro!

Compruebe que al cambiar el medio de bombeo no se pueden producir reacciones químicas con restos de fluido existentes.



Al cambiar los medios de los grupos de explosión IIA y IIB, por motivos de seguridad debe montarse un tubo flexible nuevo.



¡Peligro!

Los medios de bombeo que en contacto con aluminio puedan generar reacciones químicas no deben bombearse nunca con la bomba de tubo flexible.

2.2.1 Modos no autorizados de funcionamiento

La seguridad de funcionamiento de la bomba suministrada sólo está asegurada si se emplea de manera adecuada. Los valores límite especificados no deben sobrepasarse nunca.

Está prohibido poner en marcha la bomba sin suficiente agente deslizante. Consulte las cantidades necesarias de llenado en el cap. 5.6.



¡Precaución!

Temperatura del medio de bombeo: máx. 80°C Presión de bombeo: máx. 2 bar Bomba de tubo flexible sin accionamiento: Velocidad del eje de accionamiento n_2 máx.: 2303 min⁻¹



Velocidad n_2 máx.: 1920 min⁻¹ Está prohibido operar la bomba durante más de 0,5 h sin líquido de bombeado.

2.3 Operación de la bomba

Solo está autorizado a manejar la bomba el personal asignado para este cometido, formado y debidamente capacitado. Las áreas de responsabilidad en el trabajo deben especificarse claramente y cumplirse.

Tenga en cuenta el manual de instrucciones para los accionamientos en el capítulo "Apéndice".

2.4 Modificaciones y cambios arbitrarios en la bomba

Está prohibido efectuar cualquier cambio o modificación en la bomba.

Esta prohibición no se aplica a las modificaciones sin repercusiones en la seguridad y el buen funcionamiento ni a medidas con el fin de aumentar la seguridad. Los dispositivos de seguridad no deben privarse de su efectividad ni modificarse o aplicarse de manera que no cumplan con su función prevista.

2.5 Símbolos e indicaciones de seguridad



¡Peligro!

Indicación de peligro, cuya inobservancia implica lesiones graves inmediatas o incluso la muerte.



¡Advertencia!

Indicación de peligro, su incumplimiento implica lesiones graves o incluso la muerte.



¡Precaución!

Indicación de peligro o riesgos por manipulación insegura con posibles consecuencias de lesiones corporales o daños materiales considerables.



Advertencia de una tensión eléctrica peligrosa.

El contacto con componentes bajo tensión puede causar la muerte inminente. Las puertas y recubrimientos (como p. ej. las cubiertas y tapas) señalizadas mediante este letrero sólo están autorizados a abrirlas los "técnicos especializados y/o personal instruido" después de desconectar previamente la tensión de servicio correspondiente (la tensión

de suministro, de funcionamiento o externa).

Seguridad de funcionamiento de la instalación en peligro.



La inobservancia de esta indicación perjudica la fiabilidad de funcionamiento y puede llegar a dañar la bomba.



El símbolo de atención designa todas las instrucciones de seguridad de este manual que indican normativas, directrices o secuencias de trabajo que deben cumplirse obligatoriamente.



Peligro de explosión: Proporciona instrucciones especiales para la manipulación de fluidos explosivos o en un entorno potencialmente explosivo.

En el resto del presente manual, estos símbolos señalizan las indicaciones de peligro.

2.6 Trabajos de mantenimiento

Los trabajos de mantenimiento sólo deben ser realizados por personal cualificado o encargado para ello. Esta reserva se aplica especialmente a los trabajos realizados en dispositivos eléctricos, hidráulicos y neumáticos.

Las personas no autorizadas se han de mantener alejadas de la bomba.

Las reparaciones eléctricas y mecánicas y los trabajos de mantenimiento proactivo deben confiarse únicamente a personal técnico especializado. La ejecución correcta desde el punto de vista técnico ha de contar con el visto bueno de un "revisor" competente y responsable. Antes de realizar cualquier trabajo de reparación y mantenimiento, la instalación debe desconectarse, ponerse fuera de ser-

vicio y protegerse frente a la reconexión accidental o indebida.

Antes de comenzar a realizar los trabajos en la instalación eléctrica y los dispositivos eléctricos deberá asegurarse de que la instalación esté desenergizada.

Además, la bomba/ la instalación deberá protegerse frente a la reconexión accidental.

- Extraiga el enchufe de la toma de corriente.

La responsabilidad de que se respeten las normas de prevención de accidentes en el lugar de servicio recae sobre el titular de la instalación (o su "personal autorizado").

Para que no se produzca ninguna lesión, durante los trabajos de mantenimiento, ajuste y reparación deben emplearse únicamente herramientas y utensilios apropiados.

Los fusibles defectuosos no deben repararse ni puentearse y deben ser sustituidos siempre por fusibles del mismo tipo.

Los dispositivos de refrigeración, como las ranuras de ventilación o los ventiladores, no deben cubrirse ni ponerse fuera de servicio de modo permanente.

Hay que inmovilizar las partes móviles o giratorias antes de proceder a trabajar con ellas. Se aportarán los medios adecuados para que no se puedan poner en movimiento durante el trabajo.

No se deben agarrar los componentes giratorios y debe mantenerse una distancia de seguridad suficiente para evitar que la ropa o el pelo puedan quedar atrapados.

Debe llevarse siempre la ropa de protección adecuada y acorde al peligro existente.

Esta norma se aplica especialmente a los trabajos de limpieza, mantenimiento y reparación. En función del tipo de trabajo previsto pueden tomarse medidas de protección per-

sonal, poniéndose p. ej. gafas de protección, cascos para los oídos, botas de seguridad, guantes de protección, etc.

Con respecto a la ropa de protección, debe procurarse que se ciña al cuerpo.

Si durante los trabajos existe el riesgo de salpicaduras de productos químicos, virutas de metal o polvo a la cara debe llevar una protección de cara completa con gafas de seguridad.

Deben llevarse calzado de seguridad si existe peligro de que algún objeto pesado se vuelque, resbale o se desprenda de cualquier otro modo y, como consecuencia, pueda llegar a aplastar los pies.

2.6.1 Información de seguridad para el material y equipos eléctricos

En función del modelo, las bombas pueden estar equipadas con aparatos eléctricos adicionales (controles, accionamientos a motor).

Pueden producirse daños graves para la salud o daños materiales en los siguientes casos:

- Retirada indebida de cubiertas o tapas
- Uso incorrecto de la bomba
- Mantenimiento insuficiente

Antes de realizar cualquier trabajo de instalación en instalaciones eléctricas o junto a ellas, éstas deben dejarse sin tensión.

Las líneas aéreas o los cables sueltos y conectores bajo tensión deben permanecer siempre protegidos frente al contacto accidental.

Los componentes eléctricos que hayan estado almacenados durante un largo período de tiempo no deben ponerse en marcha sin realizar previamente una prueba de aislamiento.

Si algún componente eléctrico de la instalación se ha mojado también es posible que los componentes que estuvieran libres de tensión en estado seco conduzcan ahora corriente por estar mojados.

Antes de tocar cualquier componente eléctrico húmedo o mojado debe comprobar primero a través de una medición si los componentes al alcance están bajo tensión.

Nunca intente conectar objetos a través de los orificios de la bomba o de los dispositivos accesorios. Esto podría causar cortocircuitos y electrocución con peligro de lesiones graves o mortales.

2.6.2 Información de seguridad para los trabajos realizados en conductos bajo presión

Antes de efectuar ningún trabajo en conductos que estén bajo presión es absolutamente indispensable despresurizarlos.

- Cerrar las válvulas de cierre
- Purgar de aire los conductos



¡Precaución!

Proceder con cuidado en la localización de fugas en conductos que estén bajo presión. Las fugas de líquido o de aire a presión pueden horadar la ropa o la piel y causar lesiones gravísimas.

Al soltar o cambiar los conductos a presión hay que tener cuidado porque una confusión en los conductos puede dar lugar a modos de funcionamiento equivocados.

Los líquidos peligrosos (cáusticos o perjudiciales para la salud) se han de manipular con precaución.

- Utilizar siempre vestimenta de protección personal (p. ej. guantes de protección, gafas, ropa gruesa).
- Si los vapores perjudiciales entran en contacto con la piel o son inhalados o las salpicaduras entran en contacto con los ojos debe acudir al médico de inmediato.

2.6.3 Normas e indicaciones de lubricación

Todos los trabajos de lubricación deben ser realizados exclusivamente por el personal autorizado. La ejecución correcta desde el punto de vista técnico ha de contar con el visto bueno de un “revisor” competente.

Todos los trabajos en la máquina o los dispositivos o cerca de ellos deben prohibirse al personal no autorizado.

Los lubricantes y aceites no deben entrar en contacto con llamas al descubierto ni componentes incandescentes.

Durante los trabajos en grupos y componentes (p. ej. el motor o el engranaje) deben tenerse en cuenta también su normativa e instrucciones de lubricación específicas (véase el capítulo “Apéndice”).

Como norma general, antes de realizar cualquier trabajo de lubricación, la instalación debe desconectarse, ponerse fuera de servicio y protegerse frente a la reconexión accidental o indebida.

(Excepción: aquellos trabajos de lubricación que deban realizarse expresamente durante el funcionamiento de la instalación).

Para que no se produzca ninguna lesión, durante los trabajos de lubricación deben emplearse únicamente herramientas y utensilios apropiados.

Antes de realizar cualquier trabajo en los componentes de giro o móviles debe asegurarse de que estén detenidos y que no pueden ponerse en movimiento durante el trabajo.

No se deben acercar los miembros a los componentes giratorios y debe mantenerse una distancia de seguridad suficiente para evitar que la ropa o el cabello puedan resultar atrapados.

Tanto durante el primer llenado como posteriormente durante la lubricación y el cambio de lubricante debe mantenerse una limpieza escrupulosa para evitar que caigan

cuerpos extraños en el punto de lubricación.

- Evitar que el aceite se derrame o rebose.
- La grasa excesiva que se salga debe limpiarse.
- Debe evitarse el contacto de aceite y grasa con los ojos. Póngase equipo de seguridad.

En el caso de determinados lubricantes, p. ej. líquidos hidráulicos difícilmente inflamables, debe tenerse presente la normativa vigente en materia de seguridad específica para estos materiales.

(Véanse la etiquetas de embalaje y las indicaciones del fabricante).

2.7 Emisión acústica

Bajo determinadas circunstancias, en un recinto con varias bombas se puede alcanzar un elevado nivel acústico. Por eso, conviene adoptar las siguientes medidas, en función del nivel de presión acústica:

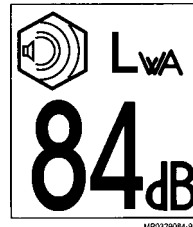
Por debajo de 70 dB (A): Ninguna medida especial.

Por encima de 70 dB (A): El personal que permanezca de continuo en la habitación deberá llevar protección para los oídos.

Por encima de 85 dB (A): ¡Espacio con una intensidad sonora peligrosa! En cada entrada tiene que haber un letrero de advertencia avisando de que todo el que entre en ese espacio tiene que llevar necesariamente un protector de oídos.

Niveles de presión acústica medidos según el anexo.

Todas las bombas móviles M300 / T300 con motor que suministra el fabricante han sido sometidas a una medición de emisión acústica con arreglo a la Directiva CE 200/14/CE.



Por ejemplo, letrero adhesivo modelo

2.8 Empleo de bombas en zonas con riesgo de explosión

Durante el uso de la bomba en atmósferas explosivas o durante el bombeo de líquidos combustibles deberá comprobarse si el aparato es apto para el uso previsto conforme a la declaración de conformidad en el sentido marcado por la Directiva 94/9 CE (ATEX).

Se deben tener en cuenta obligatoriamente los capítulos “Conexión equipotencial/Puesta a tierra” y “Distancia de vibración” a la hora de instalar las bombas.

Antes de colocar las bombas en una zona potencialmente explosiva hay que poner a tierra la bomba mediante una pica de toma de tierra o de mangueras de derivación.

Todas las tuberías, componentes y mangueras conectadas tienen que tener conductividad eléctrica (resistencia de circuito <1 MΩm; resistencia superficial 1 GΩm).

3.0 Indicaciones de montaje y de utilización

3.1 Instrucciones de montaje para cabezales de bombas peristálticas

Cuando se vaya a montar la bomba de tubo flexible ELRO M300 sin accionamiento se tienen que cumplir las condiciones siguientes para poder ensamblarla con otros componentes con el fin obtener una máquina completa, de un modo correcto y sin ningún perjuicio de la seguridad y la salud de las personas.

1. Antes de montar la bomba hay que montar la válvula de ventilación incluida en el tubo acodado de la cubierta de la bomba (Fig. 12, n° de pieza 1012).
2. El cabezal de la bomba se enrosca del todo en la superficie de apoyo, teniendo en cuenta el lado de aspiración y la dirección de giro especificados (véase el letrero adhesivo). La bomba solo puede utilizarse en posición vertical, los empalmes de presión y de aspiración deben señalar hacia arriba.
3. Velocidad de accionamiento máx. $n_{\max} = 2800 \text{ min}^{-1}$
Par de accionamiento mín. $M_{\min} = 7 \text{ Nm}$
Par de accionamiento máx. $M_{\max} = 116 \text{ Nm}$

3.2 Puntos a tener en cuenta antes de la utilización

El montaje sólo debe ser realizado por técnicos especialistas conforme a las indicaciones de seguridad (véase el capítulo 2).

1. Antes de la puesta en funcionamiento hay que verificar que la bomba y el grupo de accionamiento se encuentren en perfecto estado. La bomba solo puede utilizarse en posición vertical, los empalmes de presión y de aspiración deben señalar hacia arriba. Las tuberías deben tenderse de tal modo que el peso de la tubería no descansa sobre la bomba.
2. La bomba viene de fábrica lista para el

funcionamiento.

Para evitar el calor generado por la fricción y para proteger el tubo flexible de bombeo, la bomba debe llevar de forma estándar aceite de silicona M 350 o, si lo desea, también glicerina, DAB10; 99,9%, temperatura de ignición 400 °C. Ningún otro agente deslizante cuenta con la autorización del fabricante.

(Consulte las cantidades de llenado en el cap. 5.6)



Antes de utilizar la bomba de tubo flexible, asegúrese de que, para el caso hipotético de que fallase la manguera, el medio de bombeo no reaccione químicamente al entrar en contacto con el agente lubricante glicerina o silicona.

3. Para que no se superen las alturas de aspiración y de bombeo deberá comprobarse la colocación de la bomba.

3.2.1 Conducto de aspiración de la bomba

1. Si el líquido que se vaya a bombear contiene partículas con una granulometría > 8 mm, debe colocarse, por ej., una copa de succión plana o un filtro de alcachofa. El filtro debe revisarse con regularidad y limpiarse en caso necesario.

3.3 Montaje

El grupo de la bomba debe colocarse sobre una base horizontal con suficiente capacidad de carga para soportar el peso de la bomba.



Como se trata de una bomba volumétrica oscilante deberá asegurarse de que en el lado de descarga no haya válvulas de cierre cerradas. No deben emplearse componentes que estrechen la sección de la tubería ni mangueras deformables que podrían

Llegar a causar una obstrucción en el sistema de tuberías.

Como conexiones de manguera, la bomba lleva acoplamientos rápidos Kamlock de un ancho nominal de 50 (racor macho). Las piezas pareja necesarias son acoplamientos Kamlock con un ancho nominal de 50 (racor hembra) con una rosca exterior de 2". Se recomienda continuar con un tubo de 2" acodado 90° para evitar que las mangueras de aspiración y de presión se doblen. En los codos de tubería se pueden instalar los acoplamientos que el cliente utilice normalmente, por ej.,

- acoplamientos para bomberos C (sistema Storz) (DIN 14307),
- acoplamientos de rosca DN 50 (DIN 11851) o bien
- acoplamientos para camiones cisterna VK o MK 50 (DIN 28450).

Todas las piezas de conexión se pueden suministrar de serie de los materiales:

Aluminio (AlMgSi), bronce industrial (aleación de cobre y cinc), plástico conductor (PP), acero inoxidable (1.4571).

Las bombas con accionamiento mediante un motor eléctrico viene provistas de fábrica con un guardamotor y un enchufe para aparatos.

El cable de conexión necesario debe tener una caja de acoplamiento adecuada.



Todos los trabajos de conexión eléctrica deben ser realizados exclusivamente por un electricista autorizado.



Las bombas con accionamiento mediante un motor de combustión solo pueden ponerse en servicio teniendo en cuenta las instrucciones de servicio del fabricante del motor (véase el capítulo Anexo).

3.4 Distancia de vibración

Durante el servicio y la instalación debe dejarse una distancia de al menos 10 cm entre la bomba y los otros componentes, a excepción de los empalmes.

3.5 Conexión equipotencial/Puesta a tierra

Como norma general, las bombas y accesorios deben estar provistos de una toma de tierra o de una conexión equipotencial si es posible que se produzca una carga o si se trata de un área con riesgo de explosión.

4.0 Manual de instrucciones de servicio

4.1 Puntos a tener en cuenta antes de la puesta en marcha

Comprobar lo siguiente:

- La bomba debe estar correctamente montada y conectada.
- El sentido de giro de la bomba debe ser el correcto. El sentido de giro es hacia la “derecha” en el sentido de las agujas del reloj (Vista de la tapa de la bomba). Una flecha en la carcasa de la bomba marca la dirección de giro.
- La bomba no se debe poner nunca en marcha en atmósferas explosivas si tiene un accionamiento no protegido para atmósferas explosivas.
- La manguera de bombeo que tiene la bomba debe ser adecuada para el medio de bombeo previsto.
- Si la bomba está conectada a tierra para evitar cargas electrostáticas.

4.2 Puesta en marcha

La bomba solo puede utilizarse en sentido vertical con las boquillas de presión y de succión hacia arriba.

El indicador de vacío montado en la carcasa de la bomba muestra la subpresión en el lado de succión. Al cabo de un corto intervalo de funcionamiento, el indicador de vacío debe indicar subpresión.

La subpresión en el indicador de vacío depende de la altura de aspiración requerida y del medio de bombeo. Para alcanzar la máxima potencia de bombeo, el indicador de vacío debe indicar -0,7 bar como mínimo. Esta marca se puede alcanzar colocando la bomba más lejos, lo que

supone una prolongación de la manguera de aspiración.

Si no se genera subpresión, hay que verificar si la bomba y los acoplamientos tienen fugas (véase el capítulo de mantenimiento y anomalías de funcionamiento).

Comprobar la lubricación del grupo de accionamiento.

Debe asegurarse de que todos los dispositivos de protección estén instalados y en buen estado de funcionamiento.

¡Atención! No está permitido utilizar los acoplamientos Kamlock sin seguros (pernos de bloqueo o anillos toroidales adicionales).



La bomba de tubo flexible no se debe nunca dejar funcionar contra válvulas de cierre cerradas.

Ponga en marcha el grupo de accionamiento como se indique en las instrucciones de funcionamiento.

4.3 Puesta fuera de servicio

¡Atención! Tenga en cuenta siempre las indicaciones de seguridad del capítulo 2 de este manual, así como de los manuales de servicio para los grupos de accionamiento en el capítulo “Apéndice”.

La puesta fuera de servicio de la bomba, por ejemplo para trabajos de mantenimiento, montaje o limpieza, sólo debe ser realizada por el personal técnico autorizado.

1. Desconecte el suministro de voltaje o el accionamiento correspondiente y asegúrelos para que no se puedan reconectar accidentalmente.
2. Cierre las válvulas de cierre de los conductos de aspiración y descarga.

3. Despresurice el conducto de aspiración y de descarga.



Las fugas de líquidos a presión pueden producir graves lesiones.

Por lo tanto debe tener cuidado al soltar uniones roscadas bajo presión; lleve siempre ropa de protección.

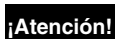
Hay que observar una especial precaución al manipular líquidos peligrosos.

Si entra en contacto con estos materiales debe acudir al médico de inmediato.

4. Suelte con cuidado las uniones de rosca de la zona de aspiración y de descarga. El sistema puede retener presión o tensión eléctrica.
5. Desacople el tubo de aspiración y de descarga de la bomba y desmonte el tubo de lavado (si existe).

Si durante la inspección de la bomba se detectan indicios de desgaste, los componentes correspondientes deberán sustituirse.

5.0 Mantenimiento



En todos los trabajos de mantenimiento hay observar obligatoriamente las indicaciones de seguridad del capítulo 2.



Antes de comenzar los trabajos en la bomba, debe retirarse la misma del área con riesgo de explosión y colocarse en un área de trabajo segura.



No realizar trabajos en las bombas en el área con riesgo de explosión.

Todos los conductos y uniones atornilladas han de revisarse con regularidad para detectar cualquier pérdida de hermeticidad o daños reconocibles desde el exterior. Eliminar sin demora los daños.

El manejo de bombas de tubo flexible M300/T300 exige adoptar medidas de seguridad especiales y requiere un mantenimiento fiable después de cada uso.

Nos remitimos expresamente a las normas de inspección y servicio según los decretos alemanes relativos a la manipulación de sustancias peligrosas y a la seguridad en los establecimientos industriales y empresariales.

Antes de comenzar los trabajos de mantenimiento, la bomba debe siempre desconectarse y separarse del cable de alimentación eléctrica.

El mantenimiento general comprende una revisión visual por parte de un experto. Deberá observar entonces si hay componentes dañados o atacados por el líquido bombeado y piezas de unión o conexiones eléctricas flojas.

- Hay que controlar también que el enchufe de conexión a la red y los cables de conexión estén bien sujetos y no presenten daños. *erätenetzstecker und Anschlusskabel auf festen Sitz und Beschädigungen hin kontrollieren.*
- Los cables o enchufes de conexión a la red averiados solo pueden ser reemplazados por el fabricante.
- Apriete las conexiones que se hayan aflojado y cambie los componentes dañados (en la lista de piezas de recam-

Bombas de tubo flexible ELRO® Serie M300 / T300

bio figura la denominación).

- Repare las piezas corroídas.
- Asegúrese de que la bomba haya sido aclarada hasta dejarla limpia y que se haya vaciado totalmente el líquido de bombeo (véase el capítulo 4.3: Puesta fuera de servicio).

Recomendamos al titular de la instalación que lleve un registro donde anotar los usos y el servicio de la bomba para medios pe-

ligrosos, y deje constancia de las horas de servicio de la bomba y del tubo flexible de bombeo.

En el marco del mantenimiento general hay que comprobar si hay que cambiar el tubo flexible de bombeo por razones de seguridad (véanse las instrucciones de mantenimiento).

Nos remitimos expresamente a la normativa alemana de prevención de accidentes laborales (UVV)

Kit de piezas de repuesto

Incluye las posiciones siguientes:

- 1 x manguera de bombeo M 300 unida con
- 2 x boquillas de empalme
- 1 x l. de silicona o glicerina
- 1 x juego de juntas tóricas (incluye 1 junta tórica para la cubierta de la bomba y 2 juntas tóricas para las boquillas de empalme)

Descripción	Lubricante	Cantidad	N.º de artículo
Material de la manguera			
Boquilla de empalme ALUMINIO			
Nitrilo - NBR	Silicona	1 juego	ESK-M-ABS
Nitrilo - NBR	Glicerina	1 juego	ESK-M-ABG
Hypalon - CSM	Silicona	1 juego	ESK-M-ACS
Hypalon - CSM	Glicerina	1 juego	ESK-M-ACG
Caucho natural NR	Silicona	1 juego	ESK-M-ANS
Caucho natural NR	Glicerina	1 juego	ESK-M-ANG
Boquilla de unión de POLIPROPILENO			
Nitrilo - NBR	Silicona	1 juego	ESK-M-KBS
Nitrilo - NBR	Glicerina	1 juego	ESK-M-KBG
Hypalon - CSM	Silicona	1 juego	ESK-M-KCS
Hypalon - CSM	Glicerina	1 juego	ESK-M-KCG
Caucho natural NR	Silicona	1 juego	ESK-M-KNS
Caucho natural NR	Glicerina	1 juego	ESK-M-KNG
Boquilla de unión de BRONCE			
Nitrilo - NBR	Silicona	1 juego	ESK-M-RBS
Nitrilo - NBR	Glicerina	1 juego	ESK-M-RBG
Hypalon - CSM	Silicona	1 juego	ESK-M-RCS
Hypalon - CSM	Glicerina	1 juego	ESK-M-RCG
Caucho natural NR	Silicona	1 juego	ESK-M-RNS
Caucho natural NR	Glicerina	1 juego	ESK-M-RNG
Boquilla de unión de ACERO INOXIDABLE			
Nitrilo - NBR	Silicona	1 juego	ESK-M-SBS
Nitrilo - NBR	Glicerina	1 juego	ESK-M-SBG
Hypalon - CSM	Silicona	1 juego	ESK-M-SCS
Hypalon - CSM	Glicerina	1 juego	ESK-M-SCG
Caucho natural NR	Silicona	1 juego	ESK-M-SNS
Caucho natural NR	Glicerina	1 juego	ESK-M-SNG



Como norma general, antes de comenzar el mantenimiento las bombas con accionamiento eléctrico deben estar apagadas y desconectadas de la alimentación eléctrica.



¡Advertencia!

En las bombas con motor de combustión, después de apagarlas hay que extraer también el enchufe antiparasitario de la bujía.



¡Precaución!

¡Peligro de causticación!
En caso de emplear medios de bombeo agresivos, cáusticos o tóxicos, antes de abrir la carcasa de la bomba hay que aclarar la bomba bombeando un líquido neutral.



¡Precaución!

¡Peligro de quemaduras!
La bomba puede alcanzar, independientemente de las condiciones de funcionamiento, temperaturas peligrosas para el contacto. Por eso, antes de tocarla, desconéctela y déjela enfriar.

5.1 Limpieza

Como norma general se aplica lo siguiente:

En la medida de lo posible, hay que dar preferencia a los métodos mecánicos de limpieza sobre los medios auxiliares químicos.



Las bombas empleadas en atmósferas potencialmente explosivas deben mantenerse básicamente alejadas de depósitos de polvo.

Después de cada uso, la bomba debería guardarse con la manguera de bombeo completamente evacuada y limpia. Para conseguirlo se pueden utilizar bolas de limpieza de mangueras o paños pequeños.



¡Precaución!

Durante los trabajos con disolventes y productos de limpieza hay que ponerse siempre vestuario de protección adecuado.

La carcasa, aletas de refrigeración, aberturas y tapas de componentes cumplen a menudo, además de su función de protección, otras funciones adicionales, como la refrigeración, aislamiento, atenuación de ruidos, protección antisalpicaduras, etc.

Algunas de estas propiedades pueden quedar prácticamente o totalmente anuladas debido a la acumulación de suciedad.

Consejos de limpieza:

- Las acumulaciones de suciedad incrustada se pueden eliminar rascándolas, raspándolas o con un cepillo
- La suciedad moderada, como capas de polvo y acumulaciones finas, pueden limpiarse con un paño, aspiradora, brocha o escoba.



¡Precaución!

¡Peligro de lesiones!
La suciedad desprendida no debe ir a parar a los componentes giratorios, que podrían proyectarla de nuevo hacia el exterior.

La inobservancia de este principio puede causar lesiones a las personas o daños materiales. No tocar la bomba ni la tubería.



¡Precaución!

¡Peligro de quemaduras!
Cuando se manipulen productos químicos siempre se ha de llevar el vestuario de protección adecuado.

Aclarar siempre a fondo. La manipulación, dosificación y disposición de los productos químicos debe efectuarse respetando las normativas aplicables.

5.2 Cambio de la manguera de bombeo (véase también la Fig. 10-13, página 25)

Las bombas de tubo flexible pueden equiparse, en función del uso, con mangueras de distintos materiales.

Hay disponibles los siguientes materiales:

Código de color

Caucho natural (NR)	amarillo
Caucho nitrílico (NBR)	rojo
Hypalon® (CSM)	negro

Antes de montar un nuevo tubo flexible hay que comprobar que el material disponible es el apropiado para la aplicación a la que se le destina (véase en el apéndice los materiales para las mangueras de bombeo) Si el tubo flexible estropeado de la bomba no se ha averiado por desgaste normal, sino que presenta señales de corrosión química, entonces habrá que emplear otra calidad de manguera.

1. Vacíe completamente la manguera de la bomba, colocando de costado la bomba con el lado de descarga hacia abajo.
2. Coloque el aparato luego de tal modo que la cubierta de la bomba señale hacia delante.
3. Sitúe debajo una bandeja colectora para recoger el líquido deslizante.
4. Afloje las cuatro tuercas (n° de pieza 1016, Fig. 8) en la cubierta de la bomba y desenrósqelas. Retire las arandelas en U.
5. Quite con cuidado la cubierta de la bomba y deje que el líquido deslizante se vacíe en la bandeja colectora.

¡Atención! Si la manguera de bombeo estaba dañada, el medio de bombeo y el líquido deslizante se habrán mezclado. En ese caso habrá que limpiar la tapa y la carcasa interna de la bomba. Cuando haya cambiado la manguera hay que rellenar de nuevo el líquido deslizante.

6. Desenrosque el tornillo de retención del rotor (n.º de pieza 1018, Fig. 8). Separe el rotor, en caso necesario usando los taladros de desmontaje M 10 y el tornillo de sujeción (Fig. 10).
7. Suelte y retire las dos garras de sujeción para la manguera de bombeo (Fig. 11).
8. Repliegue la manguera de bombeo en la carcasa por el lado de descarga; luego repliéguela por el lado de succión y extraígalas (Fig. 12 y Fig. 13).
9. Las boquillas de conexión deben fijarse a la manguera con ayuda de un dispositivo para empotrar. Se puede también suministrar abrazaderas de manguera especiales en vez de la cinta de sujeción. La manguera se introduce en la boquilla hasta que el extremo de la manguera cubra todo el perímetro de la boquilla. La retención de las boquillas se realiza con una abrazadera de manguera en cada una.

En el estado final de montaje, el fleje debe quedar paralelo con respecto al extremo de la manguera y un lado del bucle (cerrojo) debe acabar al ras con el extremo de la manguera. Asegúrese de que en una manguera los bucles de las dos sujeciones de la boquilla se encuentren en el mismo lado. En la bomba las boquillas se montan de tal manera que los bucles siempre estén en el lado más alejado del rotor.

En el manual del dispositivo de empotrar encontrará más información sobre la forma correcta de utilizarlo.

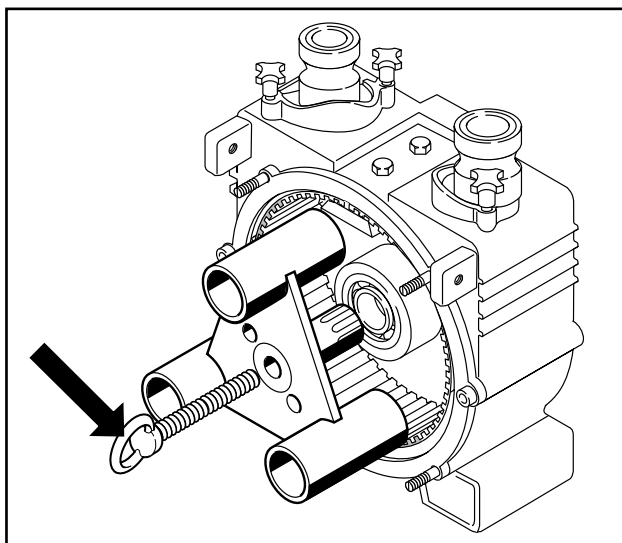


Fig. 10 Desmontaje del rotor

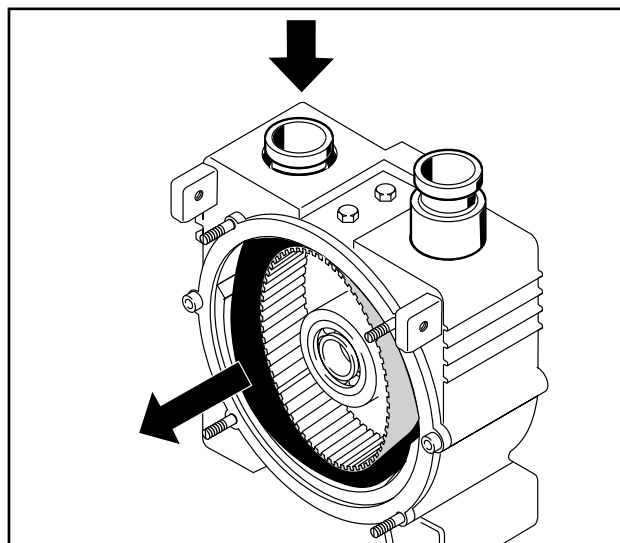


Fig. 12 Desmontaje de la manguera de bombeo

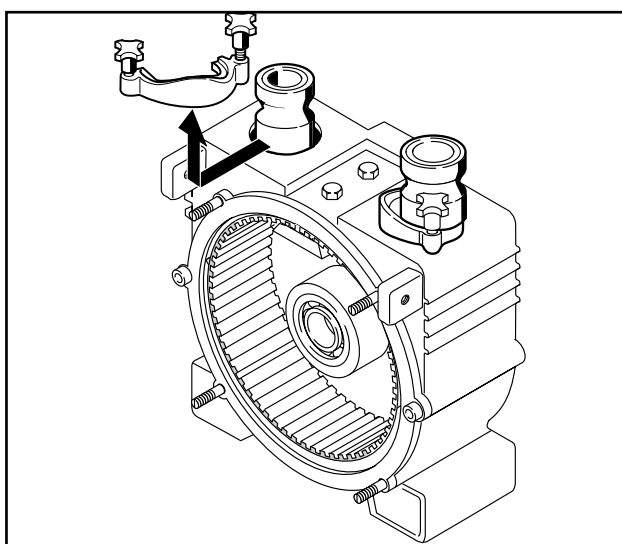


Fig. 11 Desmontaje de las garras de sujeción

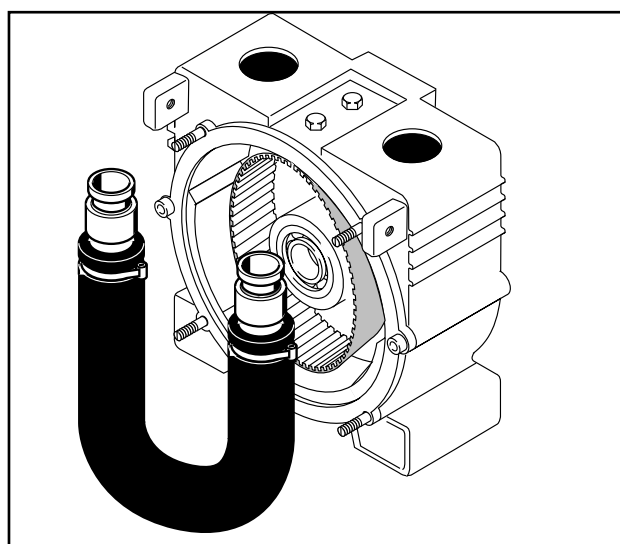


Fig. 13 Desmontaje de la manguera de bombeo

10. Inserte las juntas tóricas en las dos boquillas de empalme.
11. Instale la nueva manguera de bombeo en la carcasa.
12. Coloque el aparato luego de tal modo que el cabezal de la bomba señale hacia arriba. Rellene la carcasa con 1-2 litros de líquido deslizante. Coloque la cubierta de la bomba con la nueva junta tórica y sujétela mediante las arandelas en U y las tuercas.



Las juntas tóricas en los extremos de la manguera deben estar bien ubicadas en su ranura. La manguera de bombeo no debe retorcerse longitudinalmente.

Instale las dos garras de sujeción y apriételas. Inserte el rotor y apriételo. En caso de pérdida de líquido deslizante: Rellene la cantidad correspondiente. Cierre la cubierta de la bomba y apriete las tuercas en cruz.

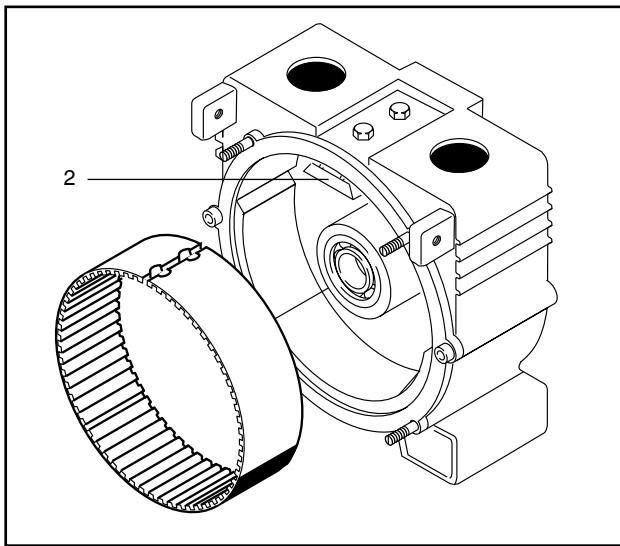


Fig. 14

- 1 Pieza divisora
- 2 Soporte de la pieza divisora

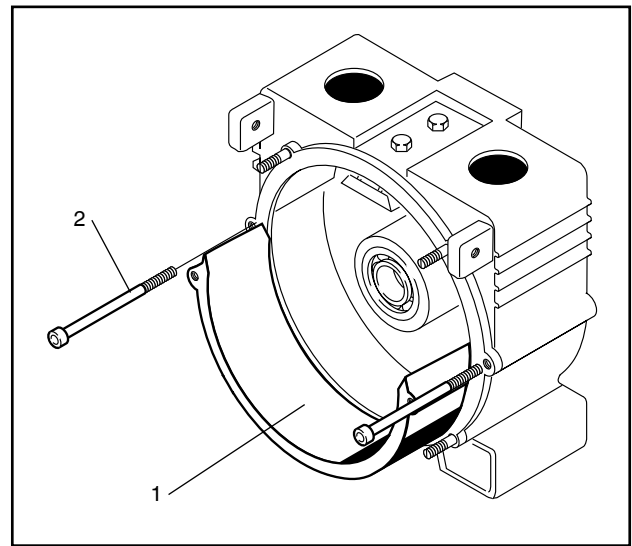


Fig. 15

- 1 Cojinete de empuje
- 2 Tornillos del cojinete de empuje

5.3 Cambio de la pieza divisora

La pieza divisoria instalada cumple la función de generar subpresión en la carcasa de la bomba y además funciona de capa protectora entre el rotor y la manguera de bombeo. Al cambiar la manguera conviene revisar siempre la pieza divisora por si estuviera dañada. Este control debe realizarse siempre antes de volver a instalar la manguera. Cambie la pieza divisora también si está dañada.

1. Con la manguera de bombeo desmontada, afloje los dos tornillos de cabeza hexagonal (n.º de pieza 1019, Fig. 8) situados en la parte superior de la bomba hasta que la pieza divisora segmentada se pueda sacar de su soporte.
2. Inserte la nueva pieza divisora en su soporte con el dentado hacia el interior. (Fig. 14).

Al hacerlo, asegúrese de que la pieza divisora esté bien apoyada en el fondo posterior de la carcasa y que quede al ras.

3. Apriete con la mano el soporte de la pieza divisora dejando juego suficiente para que la pieza divisora se pueda alinear.

Después de montar la cubierta de la bomba apriete del todo el soporte de la pieza divisora.



Importante:

La pieza divisora debe estar bien apoyada y en contacto con la cubierta de bomba y con el fondo posterior de la carcasa.

5.4 Cambio del cojinete de empuje

Al cambiar la manguera debe también revisarse el cojinete de empuje para detectar cualquier daño.

Si al cambiar la manguera se sustituye una manguera de poliuretano (PUR; ya no se puede suministrar más) por otra de otra calidad, también habrá que cambiar el cojinete de empuje.

Tenga en cuenta que el cojinete de empuje está disponible con dos medidas diferentes, porque el cojinete para la manguera de poliuretano es aprox. 5 mm más grueso que el cojinete para las otras calidades de manguera.

1. Retire las dos chapas laterales (si las hay).

- Desenrosque los dos tornillos del cojinete de empuje (n.º de pieza 1020, Fig. 8) y levante el cojinete para sacarlo de la carcasa (Fig. 15).



Antes de introducir el nuevo cojinete de empuje, limpie meticulosamente la carcasa.

No olvide nunca instalar también las juntas circulares de cobre que tienen los tornillos del cojinete de empuje.

5.5 Accionamiento de correa trapezoidal

En función de la ejecución, se utiliza una correa trapezoidal para transmitir la fuerza motriz.

La correa trapezoidal instalada está diseñada para una transmisión de potencia de hasta 3 kW en funcionamiento continuo.

5.5.1 Seguro axial de los discos de la correa

Para evitar que los pernos roscados se aflojen, estos deben montarse con los fijadores de tornillo Loctite 243 o Tuflok 180.

5.5.2 Verificación de la tensión de la correa trapezoidal

Cuando la correa trapezoidal pierda tensión (la correa cede más de 1 cm a la presión del dedo) habrá que retensarla.

- Retire los tornillos de las dos chapas laterales (si las hay) de la bomba.
- Afloje los cuatro tornillos de sujeción en el pedestal del motor.
- Suelte la contratuerca del dispositivo tensor de la correa y apriete el tornillo tensor hasta que la correa esté tensada correctamente.
- Vuelva a asegurar el tornillo tensor con la contratuerca.
- Apriete los tornillos de sujeción en el pedestal, asegurándose de que las poleas

de la correa trapezoidal estén alineadas.

- Monte las chapas laterales.

5.6 Cambio y clases del aceite

5.6.1 Carcasa de la bomba:

La carcasa de la bomba contiene 1-2 litros de líquido lubricante. El aceite va envejeciendo con el tiempo y por eso conviene proceder a cambiar el aceite cada 3 años.

La cantidad de llenado depende del tipo de bomba:

Typo	Cantidad de llenado
M5	2 litros
M10	1,5 litros
M15/M20/M21/T300	1 litro

5.6.2 Mecanismo de engranaje:

La caja del engranaje tiene un relleno de por vida de 0,25 litros de aceite de baja viscosidad.

Solo hace falta cambiar este aceite si se producen una fuga de aceite.

5.6.3 Clases de aceite:

Recomendamos utilizar los aceites siguientes:

Bomba: Silicona EL420-001-BG
Aceite de glicerina EL430-001-BG

Engranaje: Renolyn CLP100
Fuchs Europe GmbH

5.7 Cojinetes del eje

Los cojinetes del eje están diseñados para unas expectativas de duración de 15.000 horas.

Al cabo de este periodo habrá que cambiar los cojinetes.

6.0 Piezas de recambio

6.1 Piezas de recambio de reserva

La cantidad de piezas de recambio de reserva que conviene tener se rige según el tiempo de funcionamiento y las condiciones específicas de servicio de la bomba, por eso consulte este aspecto al fabricante o a un distribuidor autorizado.

6.2 Pedido de piezas de recambio

Le rogamos que mencione los siguientes datos en sus pedidos de piezas de recambio:

- Tipo de la bomba
- Año de fabricación y número de serie
- N.º de artículo de la pieza de recambio.

Si se han efectuado con posterioridad cambios de material en algún componente de una bomba, es imprescindible especificar dichos cambios. Las piezas de repuesto necesarias y su número de artículo correspondiente figuran en las listas de piezas de recambio que se encuentran en el sitio Web www.cranechempharma.com.

Responsabilidad en caso de empleo de piezas de recambio no originales:

El montaje y/ o el empleo de piezas de recambio o accesorios que no sean originales puede modificar negativamente las características inherentes de la bomba de tubo flexible, menoscabando así su funcionamiento. Quedamos exonerados de cualquier responsabilidad y queda anulada la garantía por los daños que el empleo de piezas de recambio o accesorios no originales cause en la bomba, la instalación o el líquido bombeado.

7.0 Anomalías de funcionamiento

Avería	Posible causa	Remedio
La bomba no bombea	Válvula de aspiración y de descarga cerradas	Abrir la válvula
	Sentido de giro incorrecto	Invertir el sentido de giro. Comprobar el cable de alimentación (fase)
	Tubería de aspiración obstruida	Eliminar la obstrucción
	Fuga en la tubería de aspiración (penetra aire)	Localizar la fuga y eliminarla
	Altura de aspiración demasiado grande	Cambiar la colocación de la bomba
	No hay voltaje de servicio	Establecer la alimentación de tensión
La bomba pierde potencia de aspiración o la potencia de bombeo es demasiado baja	Contrapresión demasiado alta,	Cambiar la colocación de la bomba o, en su caso, utilizar otras secciones de la manguera
	Fuga en la tubería de aspiración	Localizar la fuga y repararla
	Velocidad demasiado baja	Comprobar la velocidad y el cableado
	Tubería de aspiración obstruida	Eliminar la obstrucción
	Presión de aspiración insuficiente	Cambiar la colocación de la bomba
	Componentes de la bomba desgastados	Sustituir los componentes
	Abrir la válvula dosificadora	Cerrar la válvula dosificadora
	Falta líquido deslizante en la bomba	Rellenar el líquido deslizante
La bomba causa ruidos	Bomba desgastada o defectuosa	Examinar y, en caso necesario sustituir los componentes
El accionamiento se calienta o está sobrecargado	Un cierto calentamiento de los motores eléctricos entra dentro de lo normal	Verificar el consumo de corriente por seguridad
	La presión de bombeo es demasiado elevada	Cambiar la colocación de la bomba

Bombas de tubo flexible ELRO® Serie M300 / T300

Avería	Posible causa	Remedio
La bomba pierde capacidad de aspiración	<p>Fuga en la tubería de aspiración</p> <p>La altura de aspiración es demasiado alta o hay burbujas de aire o gas en el líquido</p> <p>Bomba desgastada</p> <p>Velocidad demasiado baja</p>	<p>Conectar a tierra y hermetizar</p> <p>Aumentar la presión de aspiración, desgasificar el líquido</p> <p>Revisar los componentes y sustituirlos si procede</p> <p>Aumentar la velocidad</p>
La bomba causa ruidos	<p>Cavitación de la bomba</p> <p>Bomba desgastada o defectuosa</p> <p>Hay burbujas de aire o gas en el líquido</p> <p>Presencia de sólidos en el líquido</p>	<p>Aumentar la presión de aspiración</p> <p>Revisar los componentes y sustituir los componentes defectuosos si procede</p> <p>Desgasificar el líquido</p> <p>Instalar un colector de suciedad en la tubería de aspiración</p>
El accionamiento se calienta o está sobrecargado	<p>Un cierto calentamiento de los motores eléctricos entra dentro de lo normal</p> <p>La presión de bombeo es demasiado elevada</p> <p>El líquido es más viscoso que el especificado</p> <p>La velocidad es demasiado elevada</p> <p>Componentes de la bomba corroídos o adheridos</p> <p>Motor conectado de forma incorrecta</p> <p>Los tubos pequeños de purga de aire o de aspiración presentan fugas o están aplastados</p>	<p>Para mayor seguridad, comprobar el consumo de corriente</p> <p>Hacer descender la presión y revisar el manómetro</p> <p>Instalar un motor más potente</p> <p>Reducir la velocidad (según el tipo de la bomba)</p> <p>Componentes de la bomba corroídos o adheridos</p> <p>Comprobar la conexión y modificarla si procede</p> <p>Estanqueizar o sustituir</p>

Avería	Posible causa	Remedio
Vida útil insuficiente de la manguera de bombeo	Corrosión química. Tubo flexible hinchado o desprendido	Revisar la resistencia al ataque químico del materia la manguera tomando como referencia la lista de resistencia o consultando al distribuidor o al fabricante
	Velocidad demasiado elevada	Reducir la velocidad (según el tipo de la bomba)
	Presión de bombeo demasiado elevada	Modificando las condiciones del lado de descarga (reducción), aumentar la vida útil del tubo flexible
	Medio abrasivo que contiene sólidos	Revisar el tubo flexible y reducir la velocidad si procede o cambiar el material del tubo en caso necesario.
	Desgaste de la manguera de bombeo	En caso necesario, reducir la presión de bombeo.
	Tubo flexible de bombeo defectuoso en el lado de descarga (conexión de descarga)	La bomba ha estado funcionando contra una válvula de cierre cerrada
	Tubo flexible de bombeo quemado por fuera	Líquido deslizante insuficiente o incorrecto

8.0 Apéndice I

Tipo	Emisión acústica	
	[dB]	
	L _{pA}	L _{WA}
5 E	67	80
7,5 E	67	80
10 E	67	80
10 Ex	67	80
10 EW	71	84
15 E	67	80
15 EX	67	80
15 R	67	80
20 E	67	80
T300 E	67	80
21 E	67	80
21 EX	67	80
15 D	91	104
20DF	91	104
20 D	91	104
20HD	91	104
20 B	83	96
T300 B	83	96
20 H	71	84
20 W	71	84
20 L	101	114

9.0 Apéndice II

Tenga en cuenta también las instrucciones de servicio independientes del grupo de accionamiento correspondiente.

Serie de bombas M300:	Motor eléctrico
	Motor eléctrico protegido contra explosiones
	Motor de combustión de gasolina
	Motor de combustión Diesel
	Turbina hidráulica
	Motor oleohidráulico
	Motor de aire comprimido

Recomendaciones de utilización

Materiales elásticos como el caucho para las mangueras de bombeo

Denominación	Propiedades	Resistencia química ¹	Resistencia limitada ²	No es resistente	Aplicabilidad térmica	Recomendación
Caucho natural NR	Producto natural, macropolimero isopreno: resistente a la tracción, elástico, resistente al frío.	Soluciones ácidas y alcalinas diluidas, alcoholes, agua caliente.	-	Soluciones ácidas y alcalinas concentradas, aceite mineral, combustible	- 20 a + 80°C	Depuradoras, plantas de tratamiento
Hypalon CSM	Elastómero, procedente de la polimerización de etileno cloro-sulfonado: resistente al desgaste, conductivo eléct., resistente a los químicos.	Soluciones ácidas y alcalinas, alcoholes, pinturas, espumantes, agua caliente, vapor hasta 120°C.	Gasolina, benceno, gasóleo, aceite para engranajes. -	-	- 20 a + 80°C	Bomberos Utilización con mercancías peligrosas
Caucho nitrílico NBR	Copolímero de butadieno y acrilonitrilo: resistente al desgaste y al aceite	Aceite mineral, alcoholes, gasolina, keroseno, gasóleo, aceite para engranajes, agua hasta 100°C.		Benceno, soluciones ácidas y alcalinas, éster, disolventes.	- 10 a + 80°C	Industria de refinería

1) Las especificaciones de resistencia química se refieren a una temperatura del material bombeado de 20°C.

2) Resistencia limitada significa: suficiente para cantidades de bombeo de 40 m³ por lo menos.

Tenga en cuenta las indicaciones de resistencia detalladas para los distintos medios en la lista de resistencia.

Si necesita asesoramiento o verificación, no dude en contactar al distribuidor o fabricante correspondiente.

Indicación para la declaración de no objeción

Nuestro objetivo es proteger a nuestros empleados frente al peligro que suponen los equipos contaminados y, al tiempo, poder procesarlos para devolvérselos con la mayor rapidez.

Por este motivo, tenga por favor en cuenta que no podemos aceptar el paquete que nos envíe si no va acompañado de nuestra declaración de no objeción junto con el número de devolución correspondiente.

En caso de que desee retornarnos alguna mercancía a nuestra planta de Dusseldorf, le rogamos que, antes del realizar el envío, se ponga en contacto con nuestro interlocutor responsable, llamando al teléfono **+49 211 / 5956-218** o enviando un correo a **service@craneflow.com**

Esta instancia le hará llegar la declaración de no objeción necesaria y le proporcionará el número de retorno asignado a su envío.

Coloque por favor este documento en el paquete, en un lugar bien visible desde el exterior.

Esta documentación es la traducción del manual original de operación y de montaje para las bombas de tubo flexible ELRO® de la serie M300 / T300.

**La versión original en alemán la puede consultar en
www.cranchempharma.com**



Crane Process Flow Technologies GmbH

Apartado 11 12 40, D-40512 Düsseldorf
Heerdter Lohweg 63-71, D-40549 Düsseldorf
Teléfono +49 211 5956-0
Telefax +49 211 5956-111
infoDus@cranecpe.com
www.elropumps.com
www.cranecpe.com

Nos reservamos el derecho a modificar cualquier dato técnico.

CRANE®