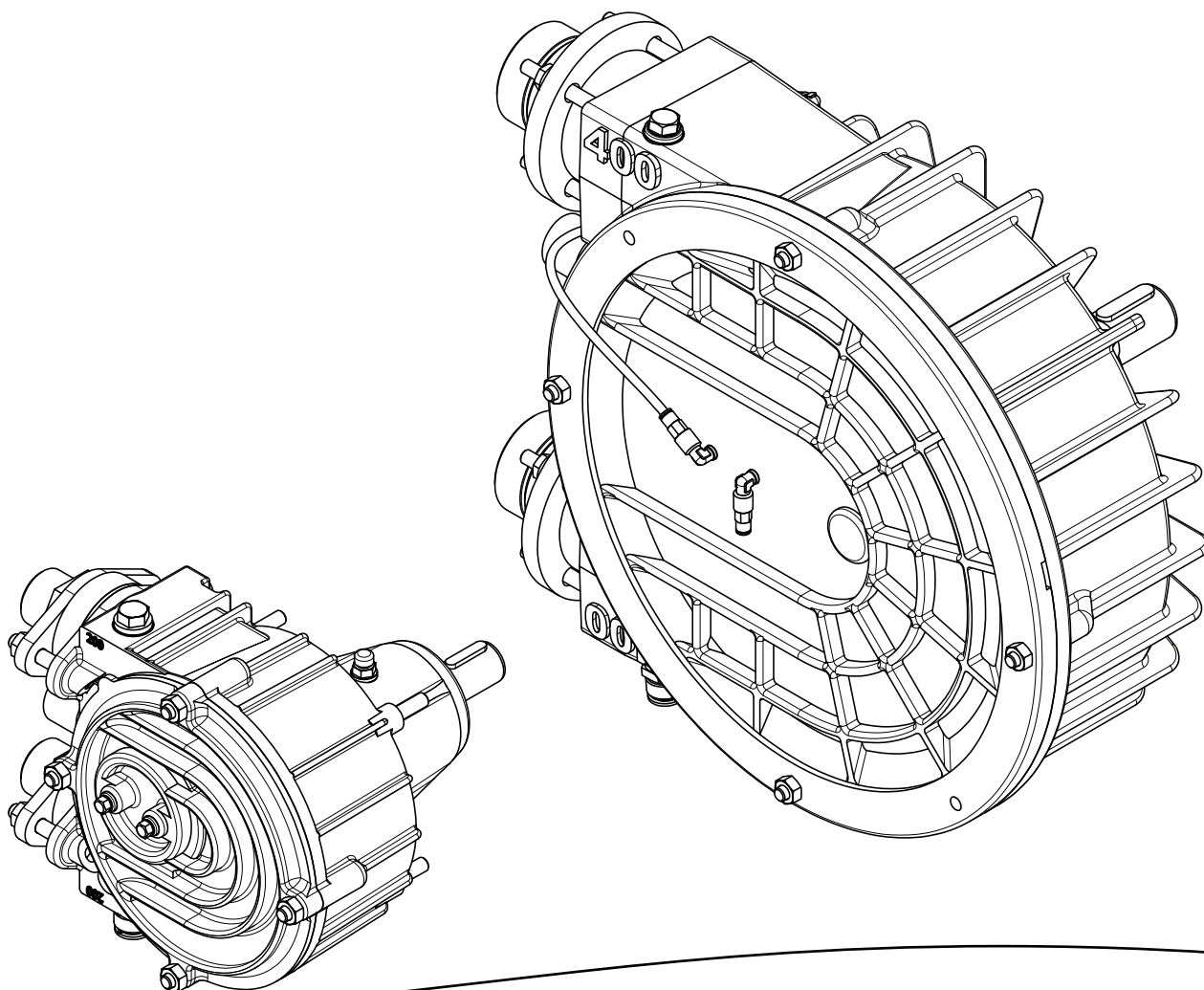


ELRO®

BA-IP/XP-I/04.23

Pompe peristaltiche serie IP 100-800 serie XP 200-800

Istruzioni per l'uso
e il montaggio
Installazione, Uso
e Manutenzione



CRANE

www.elropumps.com
www.cranecpe.com



Dichiarazione di conformità CE
ai sensi della Direttiva macchine 2006/42/CE

Con la presente dichiariamo che i gruppi motopompa costruiti di serie

Descrizione: Pompa peristaltica ELRO e testate per pompa peristaltica ELRO con e senza telaio di montaggio

Serie: IP100, IP200, IP400, IP600 e IP800

Costruttore: Crane Process Flow Technologies GmbH
Heerdter Lohweg 63-71
40549 Düsseldorf
www.elropumps.com

Numero di serie: vedere targhetta dei dati

nell'esecuzione da noi fornita, corrispondono alle seguenti disposizioni applicabili:

Direttive CE: Direttiva macchine 2006/42/CE
Direttiva CEM 2014/30/UE

Norme armonizzate: EN 809:2012-10
EN ISO 12100:2011-03
EN ISO 13857:2020-04

Il sig. Ralf Rennwanz è autorizzato a raccogliere la documentazione tecnica.

Crane Process Flow Technologies GmbH
Heerdter Lohweg 63 – 71
40549 Düsseldorf

Luogo e data: Düsseldorf, 25.11.2022

Firma del costruttore:

Informazioni sul firmatario: Christian Gunske, Vice President / General Manager Pumps

Questa è la traduzione della dichiarazione di conformità originale delle pompe peristaltiche ELRO della serie IP.



Dichiarazione di conformità CE

ai sensi della Direttiva macchine 2006/42/CE

Con la presente dichiariamo che i gruppi motopompa costruiti di serie

Descrizione: Pompa peristaltica ELRO e testate per pompa peristaltica ELRO con e senza telaio di montaggio

Serie: XP200, XP400 e XP800

Costruttore: Crane Process Flow Technologies GmbH
Heerdter Lohweg 63-71
40549 Düsseldorf
www.elropumps.com

Numero di serie: vedere targhetta dei dati

nell'esecuzione da noi fornita, corrispondono alle seguenti disposizioni applicabili:

Direttive CE: Direttiva macchine 2006/42/CE
Direttiva CEM 2014/30/UE

Norme armonizzate: EN 809:2012-10
EN ISO 12100:2011-03
EN ISO 13857:2020-04

Il sig. Ralf Rennwanz è autorizzato a raccogliere la documentazione tecnica.

Crane Process Flow Technologies GmbH
Heerdter Lohweg 63 – 71
40549 Düsseldorf

Luogo e data: Düsseldorf, 25.11.2022

Firma del costruttore:

Informazioni sul firmatario: Christian Gunske, Vice President / General Manager Pumps

Questa è la traduzione della dichiarazione di conformità originale delle pompe peristaltiche ELRO della serie XP.



Dichiarazione di conformità UE

Ai sensi della direttiva 2014/34/UE concernente l'armonizzazione delle legislazioni degli Stati membri relative agli apparecchi e sistemi di protezione destinati a essere utilizzati in atmosfera potenzialmente esplosiva

Il costruttore: Crane Process Flow Technologies GmbH
Heerdter Lohweg 63-71, D-40549 Düsseldorf,
www.elropumps.com

dichiara che i seguenti gruppi motopompa costruiti di serie

Descrizione: Pompa peristaltica ELRO e testate per pompa peristaltica ELRO con e senza telaio di montaggio

Serie IP: IP100, IP200, IP400, IP600 e IP800

Serie XP: XP200, XP400 e XP800

Materiali del tubo flessibile della pompa: NR, CSM e EPDM in esecuzione antistatica NBR con anima isolante
In presenza di liquidi a bassa conduttività (<50pS/m), la conformità deve essere dimostrata a cura del cliente tramite un'analisi dedicata dei pericoli d'innesco. In questo caso occorre dimostrare, nel quadro di prove di trasporto, che sui lati dei flessibili a contatto con il rotore non possano formarsi cariche elettrostatiche pericolosamente alte

Attacchi: acciaio inox o PP elettro conduttivo

Telaio di base: telaio motore flangiato con scatola di protezione accoppiamento e telaio motoriduttore a ingranaggi cilindrici

Azionamenti e accoppiamenti: tutti gli azionamenti e gli accoppiamenti hanno una dichiarazione di conformità dedicata emessa dal fornitore

Componenti elettrici montati: tutti gli apparecchi elettrici sono muniti di una dichiarazione di conformità compilata dal fornitore

nell'esecuzione da noi fornita, corrispondono alle seguenti disposizioni applicabili:

Direttiva UE: Direttiva 2014/34/UE per apparecchi destinati all'impiego regolamentare in atmosfere potenzialmente esplosive.

Metodo di valutazione della conformità: Gruppo di apparecchi II, categoria 2G, gruppo IIC, Classe di temperatura T4, livello di protezione degli apparecchi (EPL) Gb

Norme armonizzate: EN 1127-1:2019-10
EN ISO 80079-36:2016-12
EN ISO 80079-37:2016-12

Luogo e data: Düsseldorf, 25.11.2022

Firma del costruttore:

A handwritten signature in black ink, appearing to read 'ppa. Christian Gunske', is written over a light grey rectangular background.

Informazioni sul firmatario: Christian Gunske, Vice President / General Manager Pumps



Dichiarazione di conformità UE

Ai sensi della direttiva UE n. 1935/2004 sui materiali e gli oggetti che sono destinati a entrare in contatto con generi alimentari

Il costruttore: Crane Process Flow Technologies GmbH
Heerdter Lohweg 63-71,
D-40549 Düsseldorf
www.elropumps.com

dichiara che i seguenti gruppi motopompa costruiti di serie

Descrizione: Pompe peristaltiche ELRO
Serie: XP
Taglie: 400 e 800

Materiale tubo flessibile: NBR
Attacchi: Acciaio inox

nell'esecuzione da noi fornita, corrispondono alle seguenti disposizioni applicabili:

Regolamenti UE: reg. 1935/2004 e reg. 2023/2006

Norme armonizzate: EN 1672-2:2021-05
e direttive internazionali: FDA21 CFR 177.2600 (Rubber Articles)
Raccomandazione BfR XXI (categoria 3)

Gli oggetti elastomerici specificati sono idonei per il contatto ripetuto con i generi alimentari.

Rispettare la max. temperatura d'esercizio ammessa per il materiale specificata nel manuale di istruzioni.

Luogo e data: Düsseldorf, 08.03.2023

Firma del costruttore:

Informazioni sul firmatario: Christian Gunske, Vice President / General Manager Pumps

Sommario

	Pagina
1. Generalità	9
1.1 Garanzia	10
1.2 Trasporto, immagazzinaggio	10
1.2.1 Imballaggi e apparecchi elettronici.....	10
1.3 Funzionamento	11
2. Sicurezza	13
2.1 Generalità	13
2.1.1 Informazioni REACH sulle sostanze SVHC	13
2.2 Impiego conforme all'uso previsto.....	13
2.3 Funzionamento non consentito	14
2.4 Uso della pompa.....	14
2.5 Trasformazioni e modifiche sulla pompa	14
2.6 Simboli e avvertenze di sicurezza	14
2.7 Lavori di manutenzione	15
2.7.1 Informazioni di sicurezza per attrezzature di lavoro elettriche	16
2.7.2 Norme di sicurezza per lavori su tubazioni sotto pressione	16
2.7.3 Prescrizioni e istruzioni inerenti la lubrificazione	16
2.8 Emissioni acustiche	17
2.9 Impiego di pompe in atmosfere potenzialmente esplosive	17
3. Indicazioni di montaggio	18
3.1 Da osservare prima del montaggio	18
3.2 Istruzioni di montaggio delle testate della pompa peristaltica	18
3.3 Installazione e allacciamento	19
3.4 Compensazione del potenziale/Collegamento a terra.....	20
3.5 Distanza per vibrazioni	20
4. Uso	21
4.1 Da osservare prima della messa in funzione.....	21
4.2 Messa in funzione	21
4.3 Messa fuori funzione.....	21
4.4 Smaltimento dopo che l'aspettativa di durata è scaduta	22

5.	Manutenzione.....	22
5.1	Pulizia	22
5.1.1	Pulizia delle pompe per alimenti (CIP = Clean in Place)	23
5.1.2	Scelta di tubi convogliatori	23
5.2	IP 100-800	24
5.2.1	Sostituzione del tubo convogliatori.....	24
5.2.1.1	Smontaggio del vecchio tubo convogliatori.....	24
5.2.1.2	Ispezione della camera interna della pompa.....	25
5.2.1.3	Montaggio del nuovo tubo convogliatori.....	25
5.2.2	Trasformazione lato aspirazione “alto” in lato aspirazione “basso”.....	27
5.2.3	Trasformazione della pompa su altra pressione di mandata.....	28
5.2.3.1	IP/XP 100/200.....	28
5.2.3.2	IP/XP 400/800.....	28
5.2.3.3	Montaggio di un tubo convogliatore senza foro	29
5.3	XP 200-800	29
5.3.1	Sostituzione del tubo convogliatori.....	29
5.3.1.1	Smontaggio del vecchio tubo convogliatori.....	29
5.3.1.2	Ispezione della camera interna della pompa.....	30
5.3.1.3	Montaggio del nuovo tubo convogliatori.....	30
5.3.2	Sostituzione del diaframma per vuoto	32
6.	Anomalie di funzionamento.....	33
7.0	Ricambi.....	36
7.1	Approvvigionamento dei ricambi.....	36
7.2	Ordinazione dei ricambi	36

	Pagina
8. Appendice.....	36
8.1 Scelta di tubi convogliatori	36
8.1.1 IP Scelta di tubi convogliatori senza requisiti per ATEX o per generi alimentari.....	36
8.1.2 XP Scelta di tubi convogliatori senza requisiti per ATEX o per generi alimentari	37
8.1.3 IP Idoneità ai generi alimentari dei componenti / Scelta dei tubi convogliatori	38
8.1.4 XP Idoneità ai generi alimentari inerente la scelta di componenti / tubi flessibili	39
8.2 Apparecchi per l'impiego in aree a rischio di esplosione / Scelta di tubi convogliatori	40
8.2.1 Idoneità ATEX dei componenti / Scelta dei tubi convogliatori.....	40
8.2.2 Esempio	41
8.2.3 Temperatura superficiale.....	41
8.2.4 Classificazione in categorie dei gruppi apparecchi I e II	42
8.3 Schede tecniche	43
8.4 Coppie di serraggio	51

1. Generalità

Ai sensi del capitolo 1, articolo 1, paragrafo (2), capoverso (g), punto (ii) della Direttiva sulle attrezzature a pressione, le pompe peristaltiche ELRO® IP/XP sono dimensionate come pompe e quindi non sono considerate attrezzature a pressione ai sensi della Direttiva sulle attrezzature a pressione 2014/68/UE.

Le istruzioni di seguito riportate si riferiscono solo alla pompa.



Siccome le pompe nel loro utilizzo vengono combinate con altri gruppi costruttivi, come giunti, riduttori e motori, anche per queste componenti bisogna considerare le istruzioni operative e manutenzione vigenti, nonché le indicazioni appartenenti inerenti l'esercizio sicuro.

Struttura schematica di una pompa peristaltica:

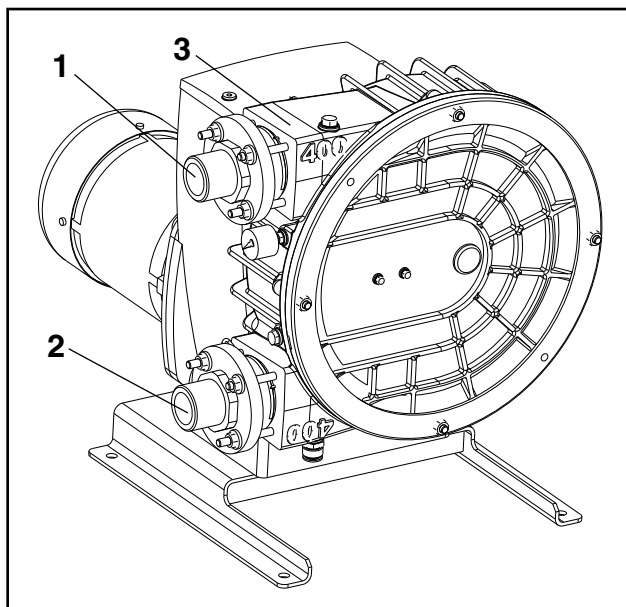


Fig. 1 Composizione strutturale standard

- | | | | |
|---|------------------|---|--------------------|
| 1 | Lato aspirazione | 3 | Targhetta dei dati |
| 2 | Lato mandata | | |

Le presenti istruzioni contengono informazioni per l'installazione, il funzionamento e la

manutenzione di pompe peristaltiche ELRO IP.

Prima dell'impiego leggere attentamente le presenti istruzioni e rispettare sempre le indicazioni riportatevi.

Prima di iniziare i lavori, il personale incaricato con attività alla pompa o all'impianto deve aver letto le presenti istruzioni e in particolare modo il Capitolo "Sicurezza". Durante il lavoro è troppo tardi.

Ciò vale particolarmente per le persone che lavorano solo occasionalmente alla pompa, p. es. durante gli interventi di manutenzione e pulizia.

Ogni pompa viene sottoposta ad un preciso controllo e ad una prova funzionale prima della sua consegna.

Prendere in considerazione che il perfetto funzionamento, una lunga durata e l'affidabilità ottimale della pompa dipendono principalmente

- dal montaggio corretto
- dalla corretta messa in funzione
- da una manutenzione eseguita regolarmente.

Si prega di rivolgersi al costruttore o ad un rivenditore autorizzato per eventuali domande inerenti al servizio di assistenza clienti, ai ricambi o alle riparazioni.

Si prega di indicare sempre i seguenti dati:

- Serie costruttiva
- Grandezza pompa
- Numero di serie della pompa

Le indicazioni le trovate sulla targhetta situata in alto della pompa.



Quando le pompe o i suoi componenti vengono spediti al costruttore o a un rivenditore autorizzato per la riparazione o la revisione, alla fornitura deve essere allegata una certificazione nella quale si dichiara che la pompa è stata pulita dalla sostanza trasportata e da altri prodotti aggressivi o pericolosi.

1.1 Garanzia

Prima della spedizione, ogni pompa peristaltica ELRO viene sottoposta in fabbrica a una prova funzionale. Il costruttore o il rivenditore autorizzato assume la garanzia per il suo fabbricato nell'ambito delle condizioni di vendita e fornitura rispettivamente vigenti. I danni risultanti dalla mancata osservanza delle direttive e indicazioni precedentemente menzionate possono essere eliminati/riparati solo a carico dell'acquirente.

1.2 Trasporto, immagazzinaggio

Per evitare problemi alla presa in consegna della fornitura, è necessario

- controllare l'integrità e la correttezza della merce fornita in base alla bolla di consegna,
- controllare, per pompe con gruppi di trasmissione, se le corrispondenti istruzioni per l'azionamento sono state allegate.

Al disimballaggio della pompa dovete procedere con attenzione e secondo le fasi seguenti:

- Controllare se l'imballaggio riporta danni dovuti al trasporto.
- Estrarre la pompa cautamente dalla confezione.
- Controllare se la pompa presenta danni visibili.
- Rimuovere i tappi dagli attacchi di allacciamento della pompa.



Cautela!!

Prima di sollevare la pompa, osservare assolutamente i dati sul peso.

Utilizzare solo mezzi di sollevamento con portata sufficiente.

Pompe asse nudo: La fune di sollevamento va messa attorno al corpo della pompa e attorno all'albero di trasmissione.

Pompe complete di motore: La fune di sollevamento va messa attorno al corpo della pompa e attorno al motore.



Cautela!!

Per evitare che l'imbracatura scivoli via, la fune deve essere condotta al gancio in modo incrociato.

Se la pompa non viene subito installata, va nuovamente imballata e immagazzinata in un luogo adatto. A tal proposito bisogna osservare i punti seguenti:

- Tutti i raccordi devono essere chiusi con tappi idonei.
- Le pompe che sono state trattate con una protezione anticorrosiva vanno imballate con lo stesso materiale d'imballaggio.
- La pompa va immagazzinata in un luogo pulito, secco e esente di vibrazioni. Se è previsto un accumulo di polvere e umidità dell'aria, sino alla sua installazione definitiva la pompa deve essere inoltre coperta con un materiale in grado fornire una sufficiente protezione contro l'umidità.

1.2.1 Imballaggi e apparecchi elettronici

Siamo disposti a ritirare gli imballaggi e gli apparecchi elettronici che si trovano in Germania. A tal fine vi preghiamo di mettervi in contatto con noi.

1.3 Principio di funzionamento

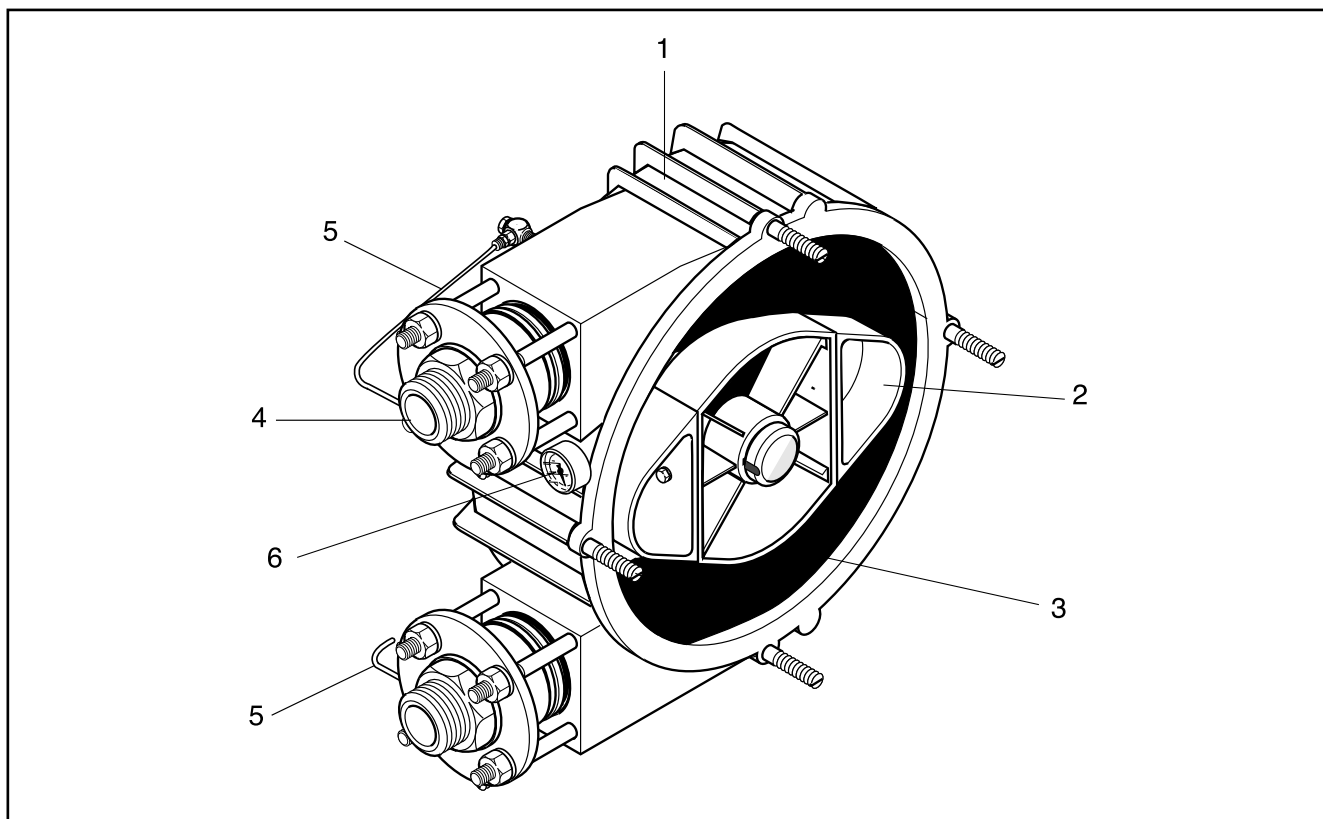


Fig. 2 Corpo della pompa

- 1 Corpo alluminio resistente a svergolamento
- 2 Rotore con pattini
- 3 Tubo convogliatore con foro per vuoto
- 4 Connessioni (standard)
- 5 Tubazione di depressione
- 6 Vacuometro per la sorveglianza della depressione nella pompa

Le pompe peristaltiche della serie costruttiva IP/XP lavorano secondo un principio di depressione brevettato.

Principio IP

Attraverso un canale addizionale nel tubo convogliatore (vedi sezione Fig. 3) l'aria viene trasportata dalla zona superiore del corpo della pompa.

Principio XP

Grazie a un diaframma nel coperchio della pompa, l'aria viene trasportata dalla zona superiore del corpo della pompa.

Nell' corpo pompa di alluminio ermetica si crea una depressione. Questa può essere letta direttamente dal vacuometro (6), collocato alla pompa. Dopo

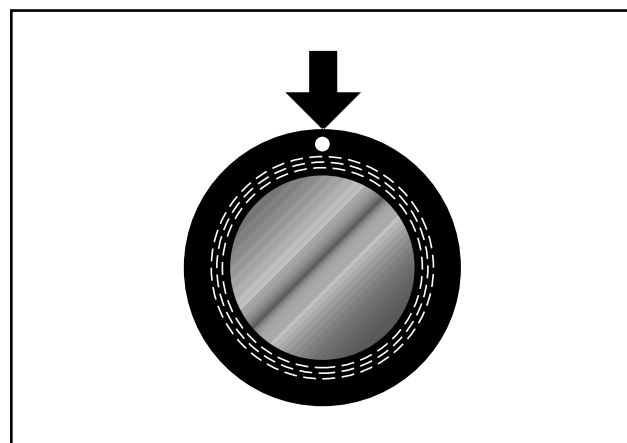


Fig. 3 Posizione del foro per vuoto (IP)

l'accensione della pompa la lancetta del vacuometro deve muoversi e, a seconda del tipo di pompa e del numero di giri, si deve formare una depressione (> 3 min). Altrimenti vedi Cap. 6, Anomalie di funzionamento.

Ciò sostiene aggiuntivamente la forza di richiamo del tubo convogliatore per il ripristino della sua completa sezione originaria.

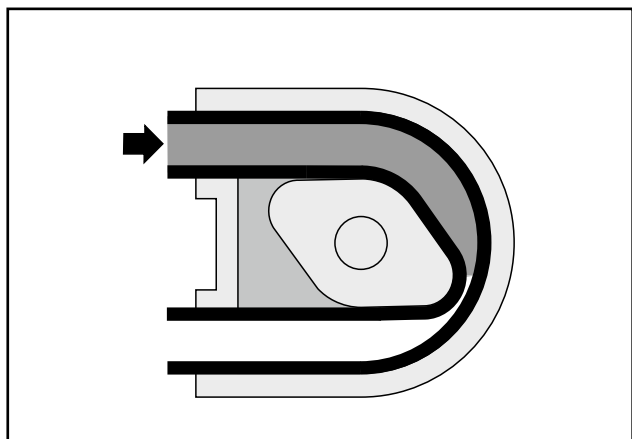


Fig. 4

Il rotore ruota all'interno del corpo pompa riempita di lubrificante e con le sue estremità esterne comprime il tubo convogliatore. Attraverso questa procedura si ottiene una separazione ermetica tra lato aspirante e lato mandata (Fig. 4).

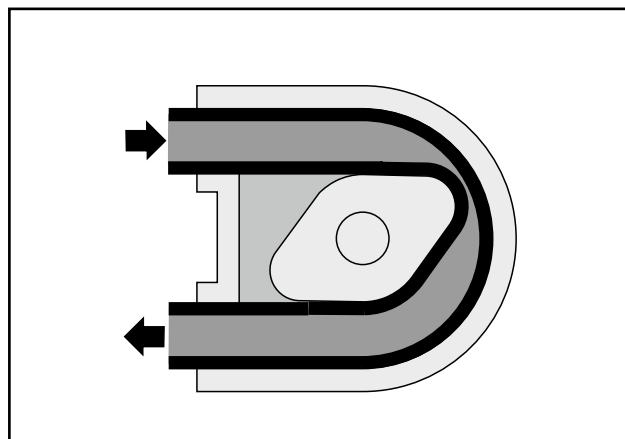


Fig. 6

Attraverso la rotazione del rotore il liquido erogato che si trova nel tubo convogliatore viene dislocato in direzione dell'uscita lato mandata. Ad ogni successiva apertura del tubo convogliatore si crea un vuoto sul lato aspirazione, garantendo così un'aspirazione costante. Ciò può avvenire anche a vuoto (aspirazione a secco) (Fig. 6).

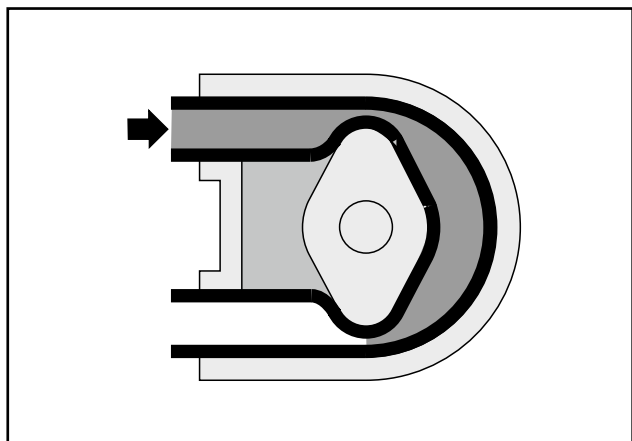


Fig. 5

Il volume presente tra le due estremità del rotore (Fig. 5) corrisponde esattamente a metà quantità erogata per ogni giro.

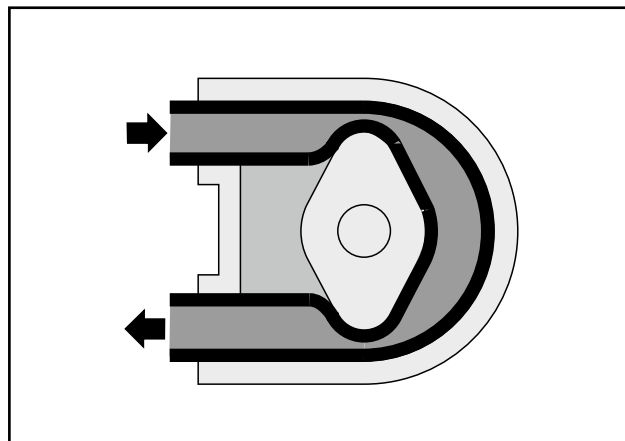


Fig. 7

Ad ogni movimento del rotore, per mezzo dei due pattini, all'uscita lato mandata viene alimentata continuamente la sostanza (dislocata), mentre sul lato aspirazione la depressione causa l'alimentazione della stessa quantità (aspirazione) (Fig. 7).

2. Sicurezza

2.1 Generalità

Accertarsi che l'installazione della pompa avvenga rispettando le norme di sicurezza nazionali in vigore.

Osservare sempre le norme antinfortunistiche e le istruzioni vigenti in materia.

Prima dell'esecuzione di lavori di manutenzione vanno prese le misure cautelari seguenti.

Se la sostanza trasportata è una sostanza pericolosa o tossica, il sistema deve essere neutralizzato e sfiatato.



Cautela!

Pericolo di ustioni!

A seconda delle condizioni d'esercizio, la pompa può raggiungere temperature elevate.

Prima di toccarla, spegnere la pompa e lasciarla sempre raffreddare.

- Staccare il gruppo di azionamento principale e la pompa dall'alimentazione di corrente elettrica (p. es. sfilando la spina dalla presa elettrica).
- Depressurizzare la il corpo della pompa. La pompa non può funzionare se il coperchio è aperto.

In caso di pulizia manuale della pompa, accertarsi che siano state prese tutte le necessarie misure di sicurezza.

Tutte le macchine (incluse le pompe) che sono state installate in modo non corretto, che vengono usate senza cautela o che vengono mantenute in modo insufficiente, vanno considerate come potenziali fonti di pericolo.

La mancata osservanza di misure rilevanti la sicurezza può causare lesioni al personale operativo o danneggiamenti della pompa. Per gruppi pompa muniti di rivestimento di sicurezza, prima delle rimessa in funzione questi devono essere regolarmente ricollocati.

Quando si riscontrano danni che possono pregiudicare la sicurezza e l'affidabilità operativa, la pompa deve essere spenta e non può essere messa in servizio.

2.1.1 Informazioni REACH sulle sostanze SVHC

Conformemente al Regolamento Europeo sulle sostanze chimiche (CE) n. 1907/2006 concernente la registrazione, la valutazione, l'autorizzazione e la restrizione di sostanze chimiche (REACH, articolo 33), i seguenti componenti in ottone delle pompe peristaltiche ELRO possono contenere una percentuale di piombo superiore allo 0,1%.

Raccordi di collegamento della pompa e tubi a gomito, così come raccordi per il sistema del vuoto e lo scarico dell'olio. Inoltre la valvola dosatrice della M300 e le viti di messa a terra.

Queste informazioni derivano da quanto dichiarato dai nostri fornitori, come anche da dichiarazioni parziali sul materiale e da analisi basate su un approccio di analisi dei rischi come da IEC DIN EN 63000.

2.2 Impiego conforme all'uso previsto

Le pompe peristaltiche della serie IP sono concepite e dimensionate per l'impiego stazionario e per l'esercizio continuo nel settore industriale.



Cautela!

La massima pressione in ingresso è di 13 bar.



Pericolo!

In nessun caso fare funzionare le pompe non dotate di azionamento protetto contro le esplosioni, nelle aree a rischio di esplosione.

Pompe con olio lubrificante glicerina

Oltre ai liquidi elencati al Cap. 2.2., non possono essere trasportate o immagazzinate nello stesso locale le sostanze che con la glicerina reagiscono violentemente fino ad esplodere.

Esempi:

- Ipoclorito di calcio
- Cloro
- Triossido cromico
- Permanganato di potassio
- Perossido sodico
- Pentossido di fosforo
- Triioduro di fosforo
- Acido nitrico
- Acido solforico
- Perossido di idrogeno



Pericolo!

Prima dell'utilizzo della pompa peristaltica, accertarsi che al contatto del liquido trasportato con l'olio lubrificante (silicone o glicerina) non possano formarsi reazioni chimiche.



Pericolo!

I liquidi che al contatto con alluminio formano reazioni chimiche, non devono in nessun caso essere trasportati con la pompa peristaltica.

Prima dell'impiego nel settore alimentare, accertarsi che le parti della pompa che entrano in contatto con il prodotto siano approvate per alimenti (vedere Cap. 8.1.3/8.1.4). Vanno osservati e rispettati i requisiti igienici usuali inerenti il trasporto di generi alimentari.

Temperature

Il campo di temperatura ambiente consentito è compreso tra -20° e +40° C.

Temperature d'esercizio dei tubi flessibili della pompa	
NR	-20° C – +80° C
NR (per alimenti)*	-20° C – +80° C
NBR	-10° C – +80° C
NBR (per alimenti)**	-10° C – +80° C
CSM	-20° C – +80° C
EPDM*	-30° C – +80° C

* solo per serie IP

** solo per serie XP

2.3 Funzionamento non consentito

L'affidabilità della pompa può essere garantita solo se viene impiegata per gli scopi per cui è stata progettata. In nessun caso vanno superati i valori limite riportati nella scheda tecnica.

In assenza di un ventilatore esterno, i motori con convertitore di frequenza non devono essere fatti funzionare con numero di giri inferiore a metà del numero di giri nominale.

È vietato far funzionare la pompa senza una quantità sufficiente di agente lubrificante. Si prega di rilevare le necessarie quantità di riempimento dalle schede tecniche. Per il controllo, le pompe ATEX hanno un indicatore di livello dell'olio. È vietato far funzionare la pompa per più di 15 minuti senza mezzo pompato. Il mezzo pompato non deve superare una temperatura di 80°C.

2.4 Uso della pompa

La pompa deve essere azionata solo da personale autorizzato, specializzato ed in possesso delle adeguate conoscenze. Occorre definire e rispettare chiaramente le competenze per l'uso della pompa.

Osservare le istruzioni per l'uso dei rispettivi motori di azionamenti.

2.5 Trasformazioni e modifiche sulla pompa

Sono vietate tutte le trasformazioni e le modifiche sulla pompa.

Ciò non riguarda le piccole modifiche che non interferiscono con il funzionamento sicuro della pompa o le misure intraprese per migliorare le condizioni di sicurezza. Non mettere fuori uso o non modificare o non utilizzare in modo diverso da quello previsto i dispositivi di sicurezza.

2.6 Simboli e avvertenze di sicurezza



Pericolo!

Segnalazione di pericolo! La non osservanza può immediatamente essere causa di grave infortunio o di morte.



Pericolo di morte!

Segnalazione di pericolo! La non osservanza può essere causa di grave infortunio o di morte.



Cautela!

Indicazione di pericolo o pericolo in caso di uso insicuro, che potrebbe causare lesioni del corpo o danni materiali di grossa entità.



Avvertimento da tensione elettrica pericolosa.

Un contatto degli elementi sotto tensione può causare direttamente la morte. Le porte o coperture (p. es. calotte e coperchi), contrassegnate con questo cartello, possono essere aperte solo da "tecnici e/o persone istruite" dopo aver disattivato la tensione d'esercizio (tensione di alimentazione, di esercizio o estranea).



Sicurezza di funzionamento dell'impianto in pericolo.

La mancata osservanza di questa avvertenza compromette l'affidabilità della pompa durante il funzionamento e può essere causa di gravi danni alla pompa.



Ambiente:
dà consigli riguardo l'uso ecologico del prodotto.



Nota!

Fornisce consigli utili per utilizzare il prodotto in modo ottimale ed economico.



Pericolo d'esplosione: Fornisce istruzioni speciali per l'uso con sostanze esplosive o in atmosfere esplosive.

Attenzione!

Il simbolo "Attenzione" contrassegna tutte le norme di sicurezza di questo manuale riguardanti istruzioni, indicazioni e procedure che devono essere assolutamente rispettate.

In questo manuale questi simboli vengono utilizzati per segnalare potenziali pericoli.

2.7 Lavori di manutenzione

Gli interventi di manutenzione devono essere effettuati solo da personale qualificato ed autorizzato. Ciò vale soprattutto per gli interventi su impianti elettrici, idraulici e pneumatici.

Tenere lontano dalla pompa le persone non autorizzate.

Riparazioni meccaniche ed elettriche nonché lavori di manutenzione possono essere eseguiti solo da personale specializzato (tecnico) corrispondente. L'esecuzione a regola d'arte di queste operazioni deve essere confermata da un tecnico responsabile qualificato.

Prima di procedere alla manutenzione o riparazione della pompa, l'impianto deve essere spento assicurandosi che non si possa verificare un eventuale riavviamento non intenzionale o non autorizzato.



Prima di iniziare i lavori sulla pompa, quest'ultima deve essere prelevata dall'ambiente ATEX e portata in un ambiente di lavoro

Verificare sempre che l'impianto sia stato scollegato dalla rete elettrica di alimentazione

prima di procedere alla manutenzione di componenti elettrici e dell'impianto.

Inoltre, la pompa/impianto deve essere protetta da un eventuale avviamento inaspettato.

- Chiudere l'interruttore e estrarre la chiave e/o
- collocare un cartello di avvertimento sull'interruttore principale.

Per il rispetto delle norme antinfortunistiche vigenti sul luogo d'impiego è responsabile il gestore (o una sua "persona autorizzata").

Per prevenire qualsiasi tipo di infortunio, per gli interventi di manutenzione, regolazione e riparazione si devono usare solo utensili e strumenti idonei.

I fusibili bruciati non devono mai essere riparati o bypassati e devono essere sostituiti esclusivamente con fusibili dello stesso tipo.

Dispositivi di raffreddamento, come fessure di ventilazione, non devono essere coperti o messi fuori uso.

Le parti rotanti o in movimento devono essere fermate prima di iniziare la manutenzione. Provvedere che, durante i lavori, queste parti non possano mettersi in movimento.

Non toccare le parti rotanti e mantenere una sufficiente distanza di sicurezza, per evitare che gli indumenti e i capelli rimangano intrappolati.

Indossare sempre indumenti protettivi idonei e corrispondenti al grado di pericolo.

A seconda del tipo di intervento richiesto, i seguenti indumenti protettivi garantiranno una sufficiente protezione: occhiali protettivi, protezioni per le orecchie, scarpe di sicurezza, guanti ecc.

Gli indumenti di protezione devono essere aderenti al corpo.

Se durante il lavoro sussiste il pericolo che prodotti chimici, schegge di metallo o polvere possano entrare in contatto con il viso, occorre indossare una maschera di protezione integrale con occhiali di protezione.

Portare sempre stivali di sicurezza se si corre il rischio che oggetti pesanti possano rovesciarsi, scivolare o cadere causando un infortunio ai piedi.

2.7.1 Informazioni di sicurezza per attrezzature di lavoro elettriche

A seconda del modello, le pompe possono essere equipaggiate con apparecchi supplementari elettrici (comandi, motori).

Gravi infortuni alla persona e danni materiali possono essere provocati da:

- rimozione non autorizzata delle coperture
- impiego inappropriato della pompa
- manutenzione insufficiente

Prima di procedere alla manutenzione di parti dell'impianto elettrico, disattivare l'alimentazione di energia elettrica.

Cavi e connettori aperti o liberi sotto tensione vanno sempre protetti affinché non vengano toccati involontariamente.

Controllare sempre l'isolamento dei componenti elettrici che sono stati immagazzinati per un lungo periodo di tempo, prima di metterli in funzione.

Se dei componenti elettrici sono bagnati, alcune parti che normalmente non conducono tensione possono essere sotto tensione.

Prima di toccare un componente elettrico umido o bagnato, controllare (misurando) se è sotto tensione.

Per lavori su gruppi ad alta tensione: dopo la messa fuori tensione, collegare il cavo di alimentazione alla massa e cortocircuitare i componenti, p.es. condensatori, tramite una combinazione di scarico.

Mai tentare di infilare oggetti attraverso le aperture della pompa o degli apparecchi addizionali. In caso contrario, possibili cortocircuiti e scosse elettriche con pericolo di morte.

2.7.2 Norme di sicurezza per lavori su tubazioni sotto pressione

Scaricare sempre la pressione prima di procedere alla manutenzione di tubi pressurizzati.

- Chiudere le valvole di intercettazione.
- Sfiatare le tubazioni.



Fare attenzione durante la ricerca di perdite alle tubazioni che sono sotto pressione. Il liquido o l'aria che fuoriescono sotto pressione possono penetrare nella pelle attraverso gli abiti. Fare cautela quando si allentano o si sostituiscono tubazioni sotto pressione; se le tubazioni vengono invertite possono verificarsi malfunzionamenti.

Prima di iniziare lavori su impianti idraulici o pneumatici questi vanno assolutamente depressurizzati e le parti mobili vanno traslate in una posizione base o di parcheggio sicura.

Maneggiare con molta cura i liquidi pericolosi (corrosivi, tossici).

- Indossare sempre i dispositivi di protezione individuali (p.es. guanti, occhiali, vestiti aderenti).
- In caso di contatto con la pelle, inalazione di sostanze tossiche o contatto con gli occhi, rivolgersi immediatamente a un medico.

2.7.3 Prescrizioni e istruzioni inerenti la lubrificazione

La lubrificazione deve essere effettuata solo da personale autorizzato. L'esecuzione a regola d'arte deve essere confermata da un tecnico qualificato.

Tutti i lavori alla macchina all'apparecchio o nelle loro vicinanze vanno interdetti alle persone non autorizzate.

Tenere fiamme libere o parti incandescenti lontano da lubrificanti ed oli.

Durante i lavori su gruppi e componenti (p.es. motore, riduttore) vanno considerate anche le loro prescrizioni e istruzioni di lubrificazione specifiche.

Prima di iniziare qualsiasi lavoro di lubrificazione, l'impianto deve generalmente essere disattivato e protetto contro la riattivazione involontaria o non autorizzata.

(Eccezione: lavori di lubrificazione che devono esplicitamente essere eseguiti quando la pompa è in funzione).

Per prevenire eventuali infortuni durante la lubrificazione dell'impianto, usare solo attrezzi e materiali idonei/consentiti.

Prima di lavorare su parti rotanti o in movimento, accertarsi che siano ferme e che non possano entrare in movimento durante i lavori.

Non toccare le parti rotanti e mantenere una sufficiente distanza di sicurezza, per evitare che gli indumenti e i capelli rimangano intrappolati.

Garantire sempre una rigorosa pulizia sia al riempimento iniziale che durante eventuali aggiunte o cambi del lubrificante, per evitare che sostanze estranee entrino nel circuito.

Evitare che l'olio trabocchi e si sparga.

Rimuovere il grasso in eccesso.

Evitare il contatto della pelle con oli e grassi - indossare indumenti di protezione.

Per determinati lubrificanti, p.es. liquidi idraulici difficilmente infiammabili, vanno osservate le disposizioni di sicurezza valide specialmente per queste sostanze (vedere dati sulla confezione e istruzioni del produttore).

2.8 Emissioni acustiche (2003/10/CE)

In un locale dove ci sono più di una pompa può svilupparsi un rumore molto forte. A seconda del

livello di pressione acustica bisogna adottare i seguenti provvedimenti:

sotto 70 dB (A): nessun provvedimento speciale.

oltre 70 dB (A): Le persone che permangono nel locale devono applicare una protezione per l'udito.

oltre 85 dB (A): Ambiente con livello di rumorosità pericoloso!
Ad ogni ingresso deve essere apposto un cartello di pericolo, che inviti le persone a non entrare senza protezione per l'udito.

Livello di pressione acustica massimo < 70 dB(A) (in prossimità del motore) rilevato con misurazioni secondo DIN EN ISO 9614 in combinazione con DIN EN ISO 11204.

Pompa peristaltica I80SNC, 15kW a 28 rpm
Pressione di mandata 1 bar
Sostanza: Acqua, 20°C

In presenza di un dimensionamento diverso della pompa, di un'altra grandezza della pompa o di altre condizioni d'impiego, il livello di pressione acustica massimo può differire.

2.9 Impiego di pompe in atmosfere potenzialmente esplosive

Durante l'impiego in aree a rischio di esplosione o il trasporto di liquidi infiammabili, controllare se l'apparecchio è idoneo per il campo d'impiego previsto secondo la dichiarazione di conformità ai sensi della direttiva ATEX vigente.



Nota!

In caso di trasporto della sostanza in ambienti potenzialmente esplosivi, si consiglia l'uso di un sistema di monitoraggio contro la rottura del tubo convogliatore.

Il capitolo "Collegamento equipotenziale/Collegamento a terra" e il capitolo "Distanza per vibrazioni" vanno assolutamente osservati durante l'installazione della pompa.

Il collegamento a terra della pompa mediante vite di messa a terra o flessibili di messa a terra va eseguita prima di collocare la pompa in atmosfere potenzialmente esplosive.

Tutte le tubazioni, componenti e flessibili devono essere elettricamente conduttivi (resistenza di dispersione < 1 mega Ohm metro; resistenza superficiale < 1 giga Ohm).

Il capitolo 8.2.1 mostra tutti gli apparecchi per l'utilizzo in aree a rischio di esplosione.

Il capitolo 8.2.4 mostra la classificazione in categorie dei gruppi apparecchi I e II.

3. Indicazioni di montaggio

3.1 Da osservare prima del montaggio

Il montaggio può essere eseguito esclusivamente da tecnici qualificati, tenendo conto delle avvertenze di sicurezza (vedere Cap. 2).

La pompa lascia lo stabilimento pronta per entrare in funzione.

Prima della messa in funzione va controllato se la pompa e il gruppo motore sono montati correttamente. Di default la pompa viene fornita con attacco aspirazione in alto/attacco mandata in basso - posizione dell'attacco di collegamento a sinistra (Fig. 8). Le tubazioni devono essere posate in modo che il peso delle condutture non gravi sulla pompa.

Al montaggio in un sistema di tubazioni rigido è consigliabile collocare a monte parti di tubazioni flessibili lato mandata e lato aspirazione (p.es. compensatori, tubi flessibili resistenti alla pressione), per diminuire le pulsazioni.

Per evitare danneggiamenti della pompa, negli impianti nuovi occorre accertarsi che nel serbatoio o nel sistema di tubazioni non ci siano dei residui di montaggio (perle di saldatura, filo metallico, ecc.).

Affinché le altezze di aspirazione e di trasporto

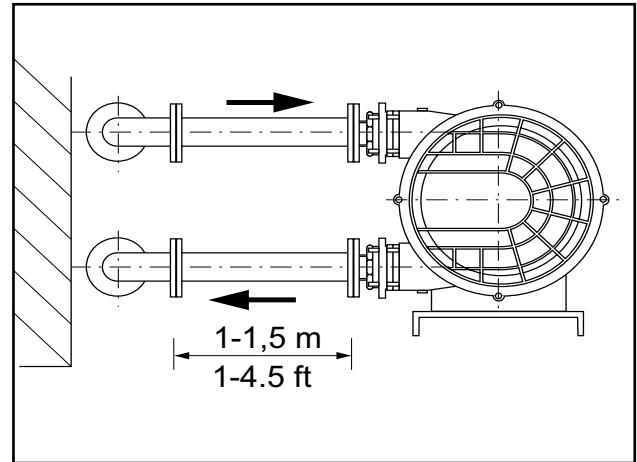


Fig. 8 Allacciamenti standard

non vengano superate, occorre controllare la disposizione della pompa. Controllare anche il numero di giri del motore e la potenza kW.

Sulla scorta del diagramma della pompa, è possibile controllare la portata con un determinato numero di giri.

3.2 Istruzioni di montaggio delle testate della pompa peristaltica

Il cliente è obbligato a effettuare autonomamente i necessari calcoli di dimensionamento relativi ai collegamenti albero-mozzo, al giunto e al gruppo motore.

Le schede tecniche "Potenza e coppia necessarie" sono disponibili nell'appendice 8.4

Corpo pompa peristaltica senza telaio di montaggio

Allineare il corpo della pompa, in base alla posizione dei raccordi e al lato aspirazione ordinati, alla struttura di allacciamento (vedere adesivo per lato superiore e lato aspirazione).

Corpo della pompa peristaltica con telaio di montaggio

Il senso di rotazione corretto deve essere garantito in base al lato aspirazione ordinato.

Telaio per motori flangiati:

Per facilitare l'allineamento dei semigiunti, il costruttore consiglia l'impiego di giunti con bussole di serraggio di tipo Taperlock.

Se viene ordinato anche il giunto, la dotazione può comprendere una bussola di serraggio di tipo Taperlock corrispondente al diametro progettato dell'albero di trasmissione.

Quote di allacciamento [mm]			
Tipo	Dimensione albero corpo pompa	Diametro flangia motore	Lunghezza max. albero di trasmissione
IP100	ø30 x 60	160	70
IP/XP 200	ø30 x 60	160	70
IP/XP 400	ø40 x 80	250	110
IP600	ø60 x 120	350	140
IP/XP 800	ø60 x 150	450	147/170 *)

*) Telaio speciale

3.3 Installazione e allacciamento

Il gruppo pompa va installato e fissato su una base orizzontale, la quale supporta il peso della pompa. Vedi il piano delle fondazioni Fig. 9.

Trattandosi di una pompa volumetrica, bisogna assicurarsi che sul lato mandata non ci siano valvole di arresto chiuse, restringimento di tubazioni o componenti che otturano il sistema di tubazione.

Nelle vicinanze della pompa è necessario collocare un interruttore ON/OFF con possibilità di sicurezza contro un reinserimento (p. es. interruttore chiudibile a chiave, interruttore con leva estraibile). Questa misura serve per la prevenzione di infortuni, p. es. durante l'ispezione della camera interna della pompa. Per proteggere la pompa da sovraccarico, si consiglia di installare un interruttore salvamotore.

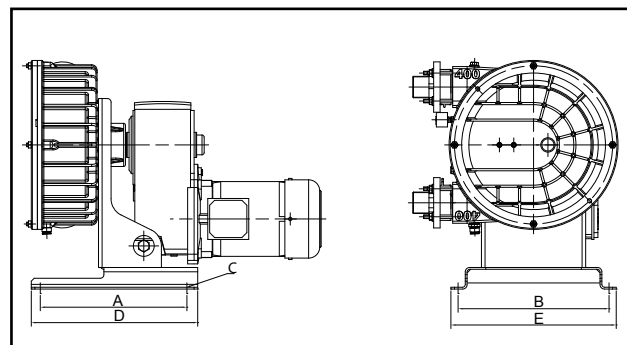


Fig. 9 Dimensioni principali

Tipo	A	B	øC	D	E	Peso pompa circa
IP100	355	262	11	385	288	46
IP / XP200	355	262	11	385	288	52 / 60
IP / XP400	408	420	14	463	460	157 / 176
IP600	493	640	22	563	700	348
IP / XP800	610	780	26	700	840	620 / 693

Tutte le quote in mm (variazione delle quote possibile per telai speciali)



Tutti i lavori di allacciamento elettrico devono essere eseguiti esclusivamente da un elettricista qualificato.

Per facilitare i lavori di manutenzione da eseguire, si consiglia di montare una condotta estraibile (tubo flessibile o rigido) di circa 1 - 1,5 m di lunghezza tra gli attacchi della pompa e della tubazione (Fig. 10). Al cambio del tubo convogliatore della pompa, può così essere creato il necessario spazio di montaggio.

Il coperchio d'ispezione della pompa deve essere bene accessibile!

Le pompe peristaltiche sono pompe volumetriche che hanno una portata pulsante. Per impedire che i colpi d'ariete vengano trasmessi alla tubazione, sul lato mandata e aspirazione occorre installare dei compensatori (Fig. 10). Inoltre per diminuire la pulsazione può essere utilizzato uno smorzatore di pulsazioni attivo nella tubazione di mandata. Questi vanno regolati al campo di lavoro corrispondente. Per ottenere risultati ottimali, bisogna osservare le istruzioni di montaggio del rispettivo costruttore dei compensatori e smorzatori di pulsazioni.

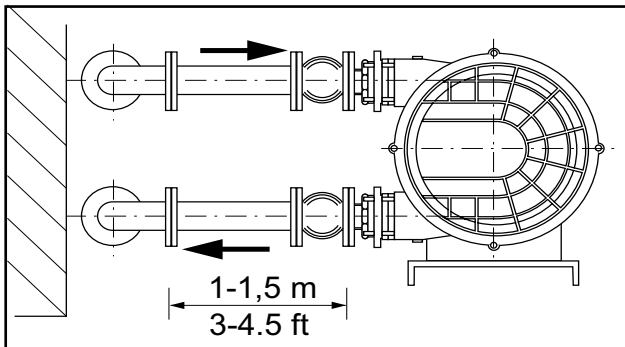


Fig. 10 Installazione consigliata

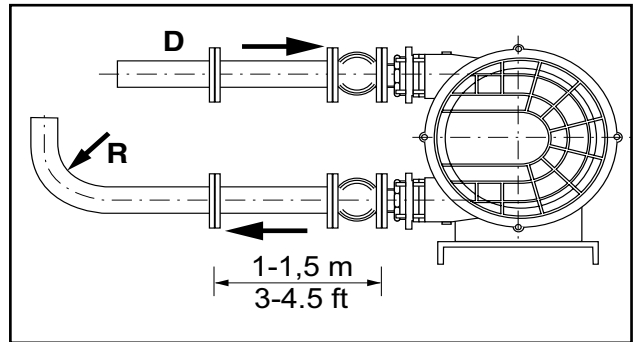


Fig. 12 Installazione consigliata

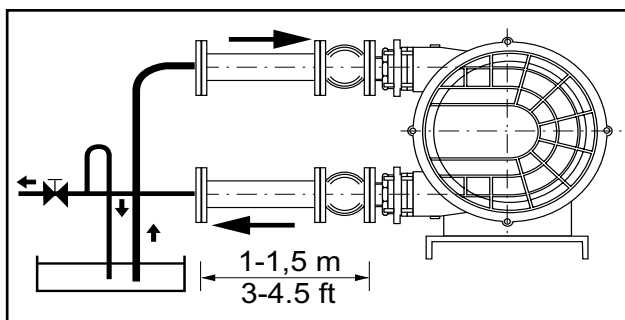


Fig. 11 Installazione consigliata

Per evitare danni alla pompa peristaltica dovuti a manovre errate, per le valvole di intercettazione collocate nella tubazione di mandata va prevista una valvola limitatrice con ritorno (o bypass o pressostato) (Fig. 11). Se ciò non dovesse essere possibile, la pompa deve essere spenta prima di chiudere la valvola.



Pericolo!

Sul lato mandata, le pompe peristaltiche non devono essere fatte funzionare contro organi di intercettazione chiusi.

Il diametro interno delle tubazioni di aspirazione e di mandata deve essere almeno così grande come il convogliatore della pompa. In uno scenario ideale, le curve di tubi devono avere un raggio $> 2 - 3 D$ (Fig. 12). Per liquidi altamente viscosi ($> 10.000 \text{ mPas}$) il diametro del tubo flessibile di aspirazione deve possibilmente essere più grande, ovvero il tubo di aspirazione deve essere più corto possibile.

La tubazione di aspirazione può eventualmente essere migliorata se il numero di giri della pompa viene ridotto da un convertitore di frequenza.

3.4 Compensazione del potenziale/ Collegamento a terra

In caso di possibile carica elettrostatica causata dalla sostanza e di impiego in aree a rischio di esplosione, le pompe e gli accessori devono generalmente essere collegati a terra e provvisti di collegamento equipotenziale.

3.5 Distanza per vibrazioni

All'installazione va rispettata una distanza (da IP100 a IP400 almeno 5 cm; da IP500 a IP800 almeno 10 cm) tra pompa e altri componenti, con eccezione dagli attacchi.

Tipo	Distanza [cm]
IP100	5
IP/XP 200	5
IP/XP 400	5
IP600	10
IP/XP 800	10

4. Uso

4.1 Da osservare prima della messa in funzione

Verificare:

che la sostanza trasportata non superi la max. temperatura ammessa di 80°C,

che la pressione di mandata massima consentita di 13 bar non venga superata. Eventualmente installare una valvola di sicurezza contro sovraccarico o un sensore,

che la pompa sia stata montata a regola d'arte e che sia collegata,

che il senso di rotazione della pompa sia corretto.

Il senso di rotazione è verso "destra" in senso orario; visto dal coperchio della pompa (senso di rotazione di default, se dal cliente non diversamente ordinato).

Una freccia posta sull' corpo della pompa contrassegna il senso di rotazione; la pompa con sistema di depressione integrato non è adatta per ambedue i sensi di rotazione.

che la pompa non dotata di azionamento protetto contro le esplosioni non venga assolutamente usata in aree a rischio di esplosione,

che il tubo convogliatore che si trova nella pompa sia indicato per la sostanza prevista,

che le tubazioni di aspirazione e di mandata siano avvitate a regola d'arte,

che gli interruttori e gli allacciamenti di corrente per il motore siano correttamente collegati,

che per evitare cariche elettrostatiche la pompa sia collegata a terra,

che l'apertura di ventilazione del riduttore non sia otturata o chiusa,

per il motore elettrico va installato un relè di sovracorrente. A tal fine bisogna considerare lo schema elettrico situato nella morsettiera del motore,

per i motori con interruttori automatici termici, il cavo e i morsetti sono posti nella morsettiera

del motore. Questi vanno collegati in modo che il motore venga arrestato all'intervento dell'interruttore di sicurezza.

4.2 Messa in funzione

Mettere in funzione il gruppo motore considerando le istruzioni per l'uso.

Controllare la lubrificazione del gruppo motore. Di default i motoriduttori e variatori di velocità sono dotati di lubrificazione a grasso e riempiti. In caso di lubrificazione a olio, prima della messa in funzione bisogna controllare ed eventualmente riempire l'olio nella scatola del riduttore.

Verificare che tutti i dispositivi di protezione siano correttamente installati e completamente funzionali.



La pompa peristaltica non deve essere fatta funzionare contro organi di intercettazione chiusi.

La scatola della pompa deve essere riempita sempre con una sufficiente quantità di olio lubrificante .

Accensione

La pompa si avvia, quando l'interruttore per il motore è inserito.

Spegnimento

Spegnere l'interruttore della pompa.

4.3 Messa fuori funzione

Attenzione! **Osservare sempre le avvertenze di sicurezza contenute nel Cap. 2 di questo manuale.**

La messa fuori funzione della pompa, p. es. per lavori di manutenzione, montaggio o di pulizia, deve essere eseguita solo da tecnici autorizzati.

Disinserire l'alimentazione della tensione elettrica e proteggere contro accensione involontaria.

Chiudere le valvole di intercettazione dei tubi di aspirazione e mandata.

Depressurizzare il tubo di aspirazione e quello di mandata.



I liquidi che fuoriescono sotto pressione possono causare gravi lesioni. Per questo motivo, fare attenzione quando si allentano raccordi a vite sotto pressione; indossare indumenti di protezione. Cautela particolare è richiesta durante la manipolazione di liquidi pericolosi.

Al contatto con tali sostanze, rivolgersi subito a un medico.

Prestare particolare attenzione nell'allentare le connessioni sul lato aspirazione e mandata. Il sistema potrebbe ancora essere sotto pressione o in tensione.

Scollegare i tubi di aspirazione e mandata dalla pompa e smontare la tubazione di flussaggio (se presente).

Qualora venissero rilevati segni di usura nell'ispezionare la pompa, sostituire i rispettivi pezzi usurati.

4.4 Smaltimento dopo che l'aspettativa di durata è scaduta



I componenti metallici utilizzati, realizzati in alluminio, ghisa grigia, acciaio inox e acciaio, possono essere riciclati. Le parti in plastica non sono riutilizzabili e devono essere smaltite insieme ai rifiuti normali.

5. Manutenzione

Attenzione!

Durante tutti i lavori di manutenzione e di trasformazione, osservare assolutamente le avvertenze di sicurezza contenute nel Cap. 2!

Controllare regolarmente tutti i tubi e i raccordi a vite su perdite e danneggiamenti riconoscibili dall'esterno!

Eliminare immediatamente i danneggiamenti!

Le pompe peristaltiche della serie IP sono apparecchi che richiedono poca manutenzione. Cuscinetti a sfera e anelli di tenuta per alberi nel collo della pompa sono lubrificati a vita con silicone o glicerina.



Dopo la rottura del tubo flessibile, controllare se i cuscinetti sono danneggiati. Valido per tutte le pompe: dopo 15.000 ore d'esercizio è necessario rimpiazzare i cuscinetti volventi e i rotor. Dopo 60.000 ore d'esercizio è necessario rimpiazzare il corpo pompa.

Eseguire la manutenzione del gruppo motore secondo le prescrizioni del rispettivo costruttore.

L'unico pezzo soggetto ad usura sulla pompa è il tubo convogliatore.



Prima di iniziare lavori di manutenzione, le pompe dotate di motore elettrico vanno generalmente spente e isolate dalla linea di alimentazione elettrica!

Attenzione!

In presenza di liquidi aggressivi, corrosivi o tossici, prima di aprire il corpo della pompa deve essere lavata/sciacquata con una sostanza neutra.

5.1 Pulizia

Generalmente vale:



Indossare sempre indumenti di protezione quando si lavora con solventi e detersivi.

Corpo pompa, alette di raffreddamento, aperture e coperture di componenti, oltre ad adempiere il loro effetto di protezione, soddisfano spesso altre funzioni come raffreddamento, isolamento, isolamento acustico, protezione da spruzzi, ecc.



Le pompe che vengono utilizzate in ambienti potenzialmente esplosivi devono fundamentalmente essere prive di depositi di polvere.

Dopo ogni impiego la pompa deve essere immagazzinata solo con tubo convogliatore completamente vuoto e pulito. Questo può essere eseguito impiegando palline di pulizia adatte o con piccoli strofinacci.

A causa dei depositi di sporco, alcune di queste caratteristiche possono essere fortemente ridotte o addirittura eliminate.

Qui di seguito alcuni consigli per l'eliminazione dello sporco:

Raschiare, graffiare o spazzolare via lo sporco ostinato causato da incrostazioni.

Strofinare, aspirare, pennellare o spazzolare lo sporco leggero come strati di polvere e depositi fini.

5.1.1 Pulizia delle pompe per alimenti (CIP = Clean in place)

Le pompe possono essere pulite manualmente, mediante scomposizione oppure nell'impianto (CIP). Procedimenti speciali di pulizia in funzione dell'impiego possono essere richiesti al fornitore della pompa.



Cautela!

Non toccare la pompa o la tubazione. Pericolo di ustioni.

Durante la manipolazione di prodotti chimici indossare sempre indumenti di protezione individuali.

Sciogliere sempre in modo accurato. Eseguire lo stoccaggio e la consegna dei prodotti chimici sempre secondo le norme vigenti. Alla scelta dei liquidi di pulizia, osservare sempre la distinta di resistenza del materiale dei tubi convogliatore.

Possibile pulizia CIP per tubi convogliatore di gomma naturale.

Per la pulizia del tubo convogliatore, è necessario che la pompa venga sciacquata con acqua fredda.

Per le sostanze che tendono a incollarsi o a formare incrostazioni, si consiglia di utilizzare inoltre le speciali palline di pulizia per tubi convogliatore.

Sciogliere la pompa con acqua calda (max. 90°C) per max. 20 minuti (impiegare numeri di giri più lenti se si utilizza un convertitore di frequenza).

Sciogliere con soda caustica al 2,5 % circa. Eseguire il lavaggio finale con acqua fredda.

5.1.2 Scelta di tubi convogliatore

Le pompe peristaltiche possono essere equipaggiate con diversi materiali di tubi convogliatore a secondo del loro impiego.

A tal fine sono disponibili i seguenti materiali:

Tubi flessibili IP Codificazione cromatica

Gomma naturale (NR), tecnica	giallo
Gomma naturale per alimenti	blu
Hypalon (CSM)	nero
Gomma nitrilica (NBR)	rosso
EPDM (EPDM)	bianco

Tubi flessibili XP Codificazione cromatica

Gomma naturale (NR), tecnica	giallo
Hypalon (CSM)	nero
Gomma nitrilica (NBR) Per alimenti	rosso

Aiuti per la scelta e kit di ricambi adatti sono riportati al Capitolo 8.

Prima di montare un nuovo tubo convogliatore controllare se il materiale del tubo convogliatore è idoneo per l'impiego previsto (vedi distinta di resistenza del materiale). Se il tubo convogliatore nella pompa non dovesse essere danneggiato da normale usura, bensì da un attacco chimico, eventualmente impiegare un tubo convogliatore di altro materiale.

Eventualmente contattare il rivenditore autorizzato o il costruttore a scopo di controllo/verifica e consulenza.

5.2 IP 100-800

Indicazione:

Le indicazioni di montaggio seguenti valgono solo per pompe della serie costruttiva IP.

5.2.1 Sostituzione del tubo convogliatore

Se dopo un breve tempo di esercizio la lancetta del vacuometro non si muove, il tubo convogliatore deve essere sostituito. Per il nuovo tubo convogliatore installato, si prega di osservare il Cap. 6 Anomalie di funzionamento.

5.2.1.1 Smontaggio del vecchio tubo convogliatore

1. Spegner la pompa e proteggerla contro un reinserimento, staccare il lato aspirazione e quello di mandata dal sistema di tubazione.



Cautela!

Pericolo di ustioni da liquido operativo caldo (max. 80°C). Lasciare raffreddare la pompa a temperatura di contatto, prima di smontare il tubo convogliatore.

2. Mettere sotto la pompa un recipiente per raccogliere l'olio lubrificante.
3. Svitare il tappo di chiusura (Pos. 2, Fig. 13), svitare il tappo dalla valvola di scarico dell'olio (Pos. 3, Fig. 13), avvitare il raccordo e scaricare l'agente lubrificante in un recipiente.

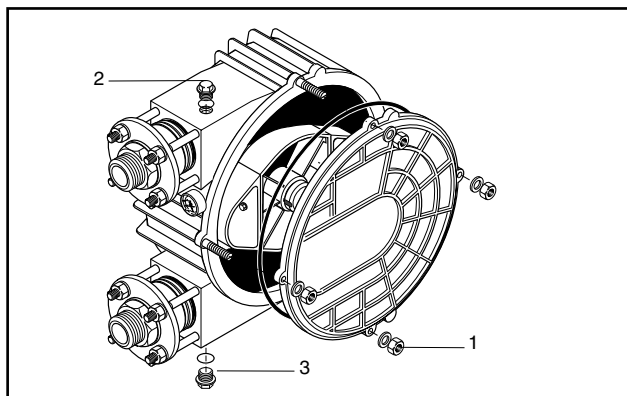


Fig. 13 Corpo della pompa

1 Dadi del coperchio 2 Apertura di riempimento olio con tappo a vite 3 Apertura di scarico olio con tappo a vite 4 Vacuometro

4. Dopo aver svitato i 4 dadi del coperchio (Pos. 1, Fig. 13), rimuovere il coperchio della pompa e la guarnizione O-Ring e scaricare l'olio lubrificante rimanente nel recipiente di raccolta.

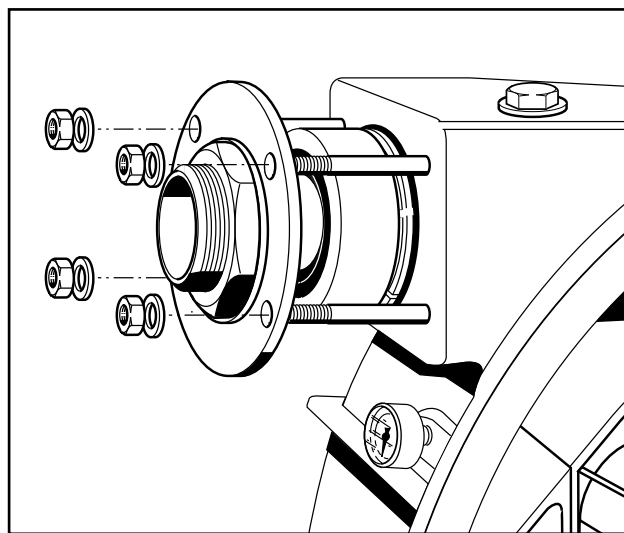


Fig. 14 Smontaggio del raccordo

5. Svitare i due raccordi completi di flangia di supporto e dadi esagonali dalla scatola della pompa (Fig. 14) ed estrarre i due raccordi dal tubo convogliatore.

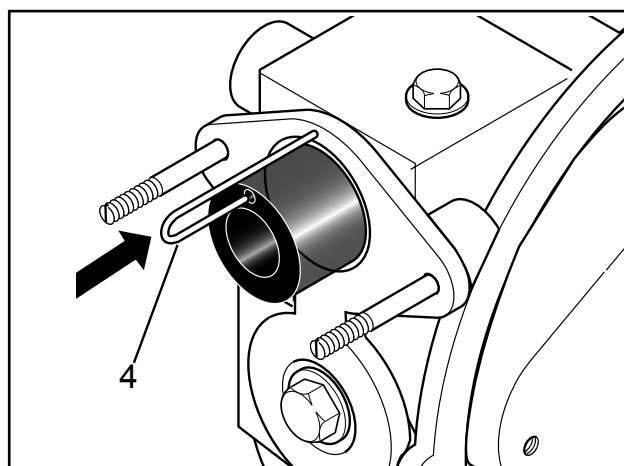


Fig. 15 4 Posizione tubicini di sfiato IP100/200

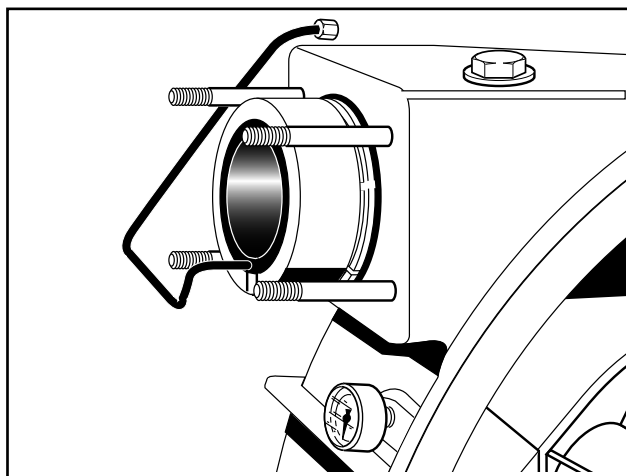


Fig. 16 4 Tubicino di sfiato IP 400-800

6. Poi smontare i tubicini di sfiato lato aspirante e lato mandata (Fig. 15 e 16). Rimuovere l'anello di tenuta, l'anello di fissaggio, l'anello a gradino e la guarnizione O-Ring dal tubo flessibile trasportatore (Fig. 17).

7. Montare il coperchio con la guarnizione O-Ring e avvitare leggermente.

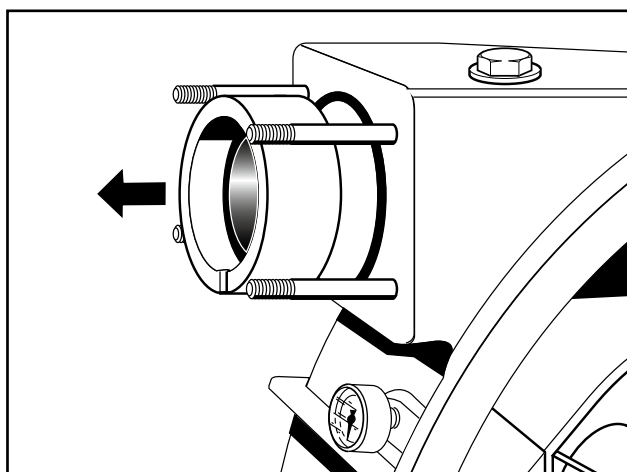


Fig. 17 Smontaggio del pacchetto di anelli di bloccaggio

8. Accendere brevemente la pompa, affinché il tubo convogliatore venga spinto completamente fuori dalla scatola della pompa. Aiutarsi tirando fuori il tubo convogliatore dalla corpo della pompa.

Attenzione!

Effettuare l'operazione con la massima cautela. Spegnerne immediatamente la pompa in caso di anomalia.

9. Spegnerne la pompa! Rimuovere di nuovo il coperchio della pompa e la guarnizione O-Ring e ispezionare la camera interna.

5.2.1.2 Ispezione della camera interna della pompa

1. Prima di montare un nuovo tubo convogliatore, la camera interna della pompa deve essere pulita, controllando che non sia danneggiata.

2. Sostituire le parti danneggiate.

5.2.1.3 Montaggio del nuovo tubo convogliatore

1. Bagnare il corpo pompa e il rotore con olio lubrificante.

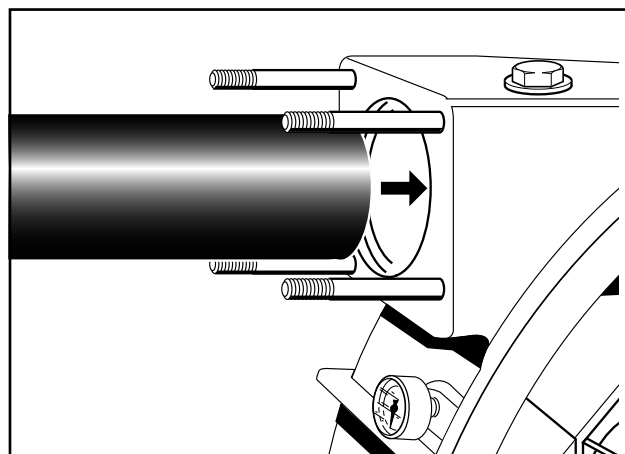


Fig. 18 Montaggio del tubo convogliatore

2. Mettere sopra il coperchio pompa con nuova guarnizione O-Ring e serrare a fondo. Prima di collocare il nuovo tubo flessibile trasportatore, controllare che nello stesso e nel canale di depressione non ci siano resti della confezione.

3. Ingrassare con lubrificante una estremità del tubo flessibile di trasporto e infilarla nell'apertura lato aspirante della pompa (Fig. 18), fino a quando il flessibile batte. Lasciare gocciolare l'agente lubrificante nel canale di depressione. Accertarsi che il foro del flessibile sia orientato correttamente.

IP 100/200: lato rivolto via dal rotore (lato esterno), Fig. 19

IP 400-800: lato rivolto verso il rotore (lato interno), Fig. 20

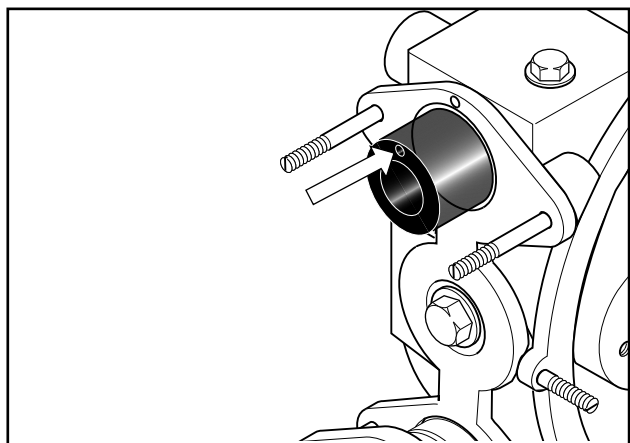


Fig. 19 Posizione del foro per vuoto IP 100/200

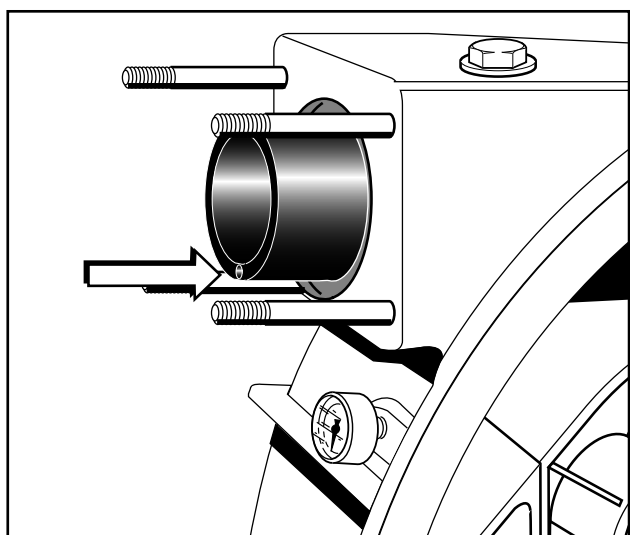


Fig. 20 Posizione del foro per vuoto IP 400-800

4. Accendere per breve tempo la pompa. Spingere leggermente, in modo che il rotore tiri passo passo il tubo convogliatore dentro il corpo della pompa. Riaccendere brevemente la pompa, affinché venga raggiunta la corretta posizione di montaggio.

Il tubo flessibile trasportatore viene fornito nella lunghezza adatta di montaggio. La corretta posizione di montaggio è raggiunta quando il flessibile ha raggiunto la parte senza filettatura delle viti prigioniere (Fig. 21).

Attenzione!

I fori di depressione del tubo devono essere esattamente in linea. Il tubo non deve essere montato storto.

Se sul lato mandata il tubo convogliatore dovesse sporgere troppo dalla scatola della pompa, deve di nuovo essere completamente smontato e reinserito nel corpo pompa.

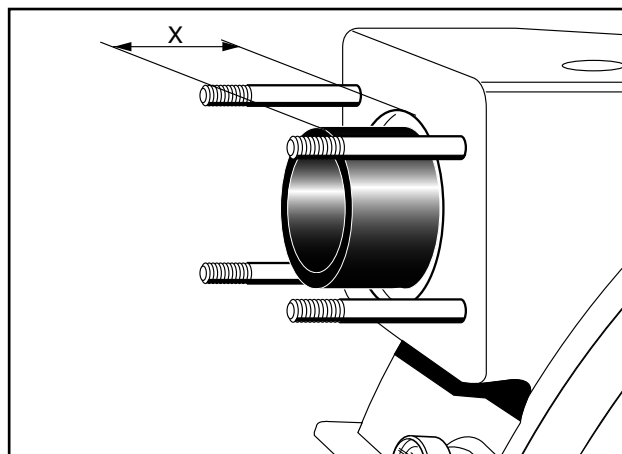


Fig. 21 Montaggio del nuovo tubo convogliatore

5. Montare per prima completamente l'attacco al lato mandata. Iniziare il montaggio della nuova guarnizione O-Ring (Pos. 2, Fig. 22) dall'anello a gradino (Pos. 1, Fig. 22).

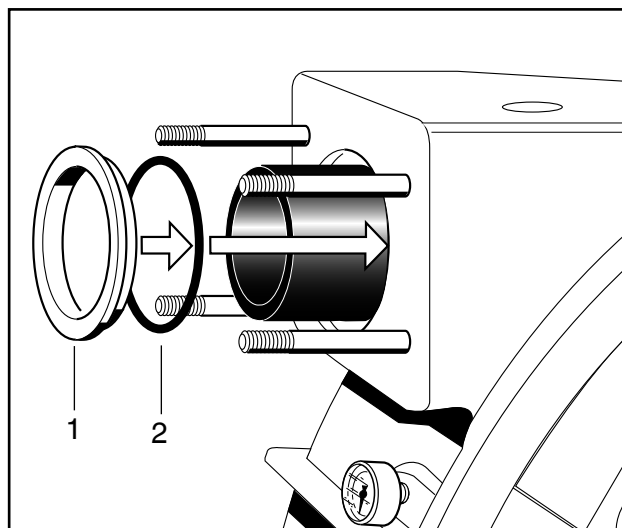


Fig. 22 Montaggio dell'anello di tenuta

- 1 Anello di tenuta
- 2 Guarnizione O-Ring

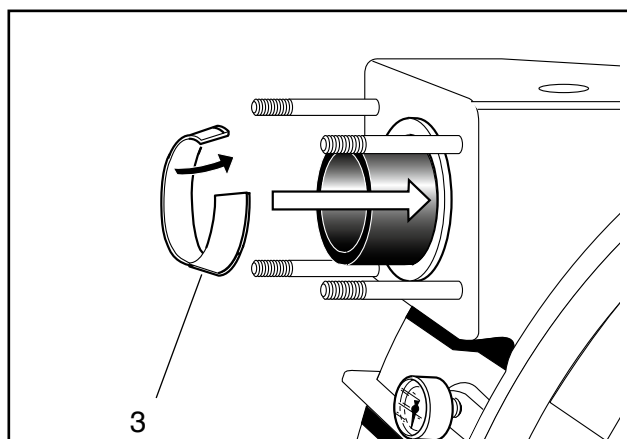


Fig. 23 Montaggio del Anello di fissaggio

3 Anello di fissaggio

Successivamente montare l'anello di fissaggio (Fig. 23).

Trattare il tubicino di sfiato con agente lubrificante (lato mandata), infilarlo nel piccolo foro del flessibile e metterlo nella scanalatura dell'anello a gradini (stretto).

Accendere di nuovo brevemente la pompa, affinché l'estremità del tubo lato aspirazione venga tirato nella corretta posizione di montaggio.

Attenzione! Effettuare l'operazione con la massima cautela. Spegnerne immediatamente la pompa in caso di anomalia.

Accendere brevemente la pompa, affinché l'estremità del tubo lato aspirazione venga tirato nella corretta posizione di montaggio.

6. Montare l'attacco lato aspirazione. Montare l'attacco allo stesso modo come descritto al Punto 5.

IP 100/200: introdurre il tubicino di sfiato (lato aspirazione) nel piccolo foro del flessibile e infilare l'altro lato nell'apposita cavità del corpo. Infine spingere la nuova guarnizione O-Ring (flessibile) in modo alternato con l'anello di tenuta sopra il tubo flessibile trasportatore. Accertarsi che l'estremità libera del tubicino di sfiato sia appoggiata nella scanalatura al diametro interno dell'anello di tenuta.

IP 400-800: Dapprima infilare il tubicino di sfiato (lato aspirazione) nel piccolo foro del tubo e metterlo nella scanalatura dell'anello di tenuta (stretto) (Fig. 17). Infilare l'altra estremità nel raccordo a vite angolare e avvitare mediante dado a risvolto.

7. Riavvitare il tappo a vite (non dimenticare l'anello di tenuta).

Attenzione! In nessun caso il tubo convogliatore con fori di depressione deve essere fatto funzionare senza i tubicini di sfiato.

5.2.2 Trasformazione lato aspirazione "alto" in lato aspirazione "basso"

A tal proposito bisogna modificare il sistema di depressione.

1. Spegnerne la pompa e proteggerla contro la riaccensione.
2. Staccare il lato aspirazione e quello di mandata della pompa dal sistema di tubazione (vedi Capitolo 5.2.1.1).

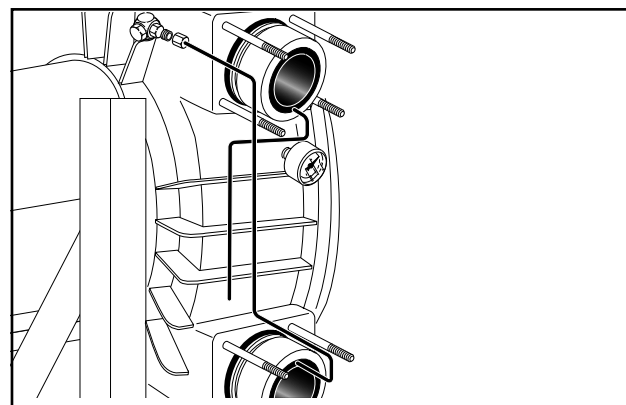


Fig. 24 Tubicino di sfiato

3. Il tubicino di sfiato lato aspirazione viene sostituito da un'altro di diverso tipo e collegato al retro della pompa mediante un raccordo a vite angolare. Il tubicino di sfiato lato mandata viene condotto all'aperto (Fig. 24).
4. Collegare la tubazione di aspirazione e di mandata in base alla nuova funzione.

5.2.3 Trasformazione della pompa su altra pressione di mandata

5.2.3.1 IP/XP 100/200

Ogni pompa peristaltica viene regolata in fabbrica alla pressione di mandata desiderata. Se dovesse risultare una modifica dovuta all'impianto, la pressione di mandata desiderata può essere regolata montando un altro rotore.

1. Spegnerla pompa e proteggerla contro la riaccensione.
2. Smontare il tubo convogliatore (vedi Capitolo 5.2.1.1)
3. Smontare il rotore, svitando la vite del rotore. Svitando la corrispondente vite, il rotore viene contemporaneamente sfilato dall'albero. Controllare se l'albero e la chiavetta sono danneggiati.
4. Infilare il nuovo rotore sull'albero e serrare la rispettiva vite.
5. Montare il tubo convogliatore (vedi Capitolo 5.2.1.3)

Attenzione! Al cambiamento del rotore si necessita di un nuovo tubo convogliatore.

Diametro rotore in funzione della necessaria pressione di mandata, vedi il cap. 8.3.

5.2.3.2 IP/XP 400-800

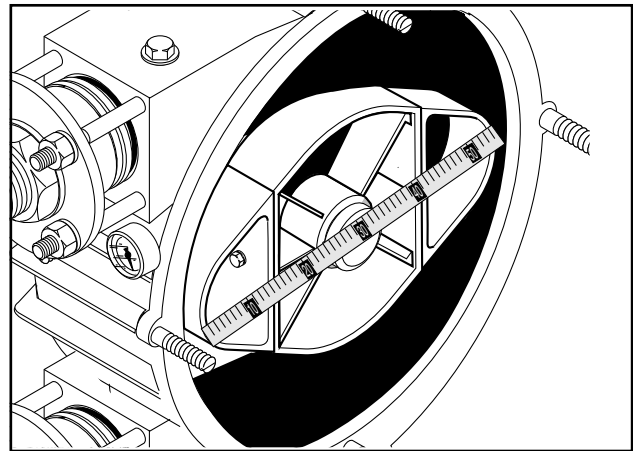


Fig. 25 Diametro rotore

Ogni pompa peristaltica viene regolata in fabbrica alla pressione di mandata desiderata. Se dovesse risultare una modifica della pressione di mandata dovuta all'impianto, la pressione di mandata desiderata può essere regolata attraverso la modifica del diametro del rotore (Fig. 25).

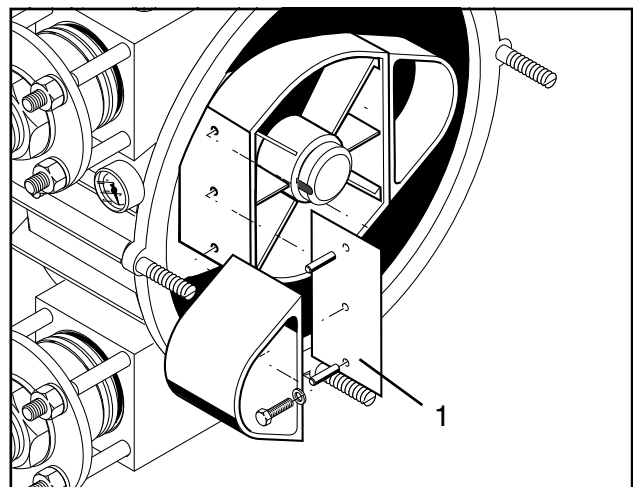


Fig. 26 Smontaggio pattino

1 Rondella

1. Spegnerla pompa e proteggerla contro la riaccensione.
2. Scaricare l'agente lubrificante (vedi Capitolo 5.2.1.1)
3. Rimuovere il coperchio con la guarnizione O-Ring.
4. Girare a mano il rotore fino a quando un pattino si trova nello spazio libero.

5. Poi alla diminuzione della pressione di mandata le rondelle (Fig. 28) vengono rimosse, o ad un aumento della pressione di mandata vengono messe altre rondelle. Se vengono modificate le rondelle, fare attenzione che queste vengano modificate nella stessa misura sotto ai pattini. Le quote devono corrispondere esattamente alla tabella (vedi sotto).
6. Avvitare il coperchio della pompa con la guarnizione O-Ring (vedi Capitolo 5.2.1.3).
7. Chiudere l'apertura di scarico olio.
8. Riempire l'olio lubrificante.
9. Riavvitare il tappo di chiusura.

Cautela!

Diametro rotore in funzione della necessaria pressione di mandata vedi il cap. 8.3.

Attenzione!

Quando viene modificato il diametro del rotore, utilizzare le stesse rondelle su ambedue i lati. Con temperature del liquido operativo > 60°C, utilizzare generalmente una rondella in meno rispetto al livello di pressione effettivamente necessario.

5.2.3.3 Montaggio di un tubo convogliatore senza foro

Oltre al funzionamento della pompa con sistema di depressione, la pompa può essere fatta funzionare anche con un tubo senza foro di depressione.

Attenzione!

Prima di installare un tubo rinforzato in tessuto, sul corpo della pompa bisogna montare una valvola di sfiato.

Il montaggio/smontaggio del cosiddetto tubo convogliatore senza foro va eseguito in modo analogo al tubo convogliatore standard. Spegnerla pompa e bloccarla contro un reinserimento. Poi proseguire secondo Cap. 5.2.1.3.

5.3 XP 200-800

Indicazione:

le seguenti indicazioni di montaggio valgono solo per pompe della serie XP.

5.3.1 Sostituzione del tubo flessibile trasportatore

5.3.1.1 Smontaggio del vecchio tubo flessibile trasportatore

1. Spegnerla pompa e proteggerla contro un reinserimento, staccare il lato aspirazione e quello di mandata dal sistema di tubazione.



Cautela!

Pericolo di ustioni da liquido operativo caldo (max. 80°C).

Lasciare raffreddare la pompa a temperatura di contatto, prima di smontare il tubo flessibile di trasporto.

2. Mettere sotto la pompa un recipiente per raccogliere l'agente lubrificante.
3. Svitare il tappo di chiusura (Pos. 2, Fig. 27), svitare il tappo dalla valvola di scarico dell'olio (Pos. 3, Fig. 27) e scaricare l'agente lubrificante in un recipiente.
4. Dopo aver svitato i 4 dadi del coperchio (Pos. 1, Fig. 27) rimuovere il coperchio della pompa e la guarnizione O-Ring e scaricare il rimanente agente lubrificante nel recipiente di raccolta.

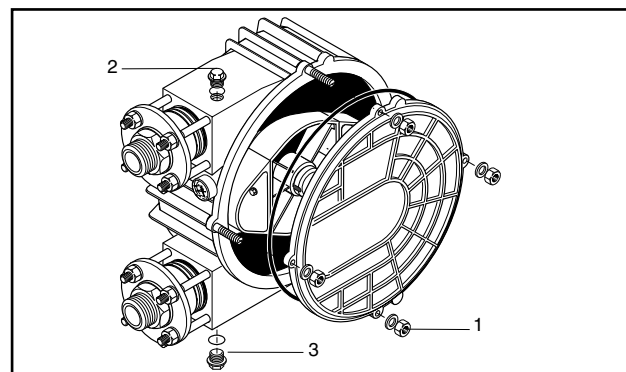


Fig. 27 Testa della pompa

- 1 Dadi del coperchio
- 2 Apertura di riempimento olio con tappo a vite
- 3 Apertura di scarico olio con tappo a vite

5. Svitare i due raccordi completi di flangia di supporto e dadi esagonali da corpo della pompa (Fig. 29) ed estrarre i due raccordi dal tubo flessibile trasportatore.

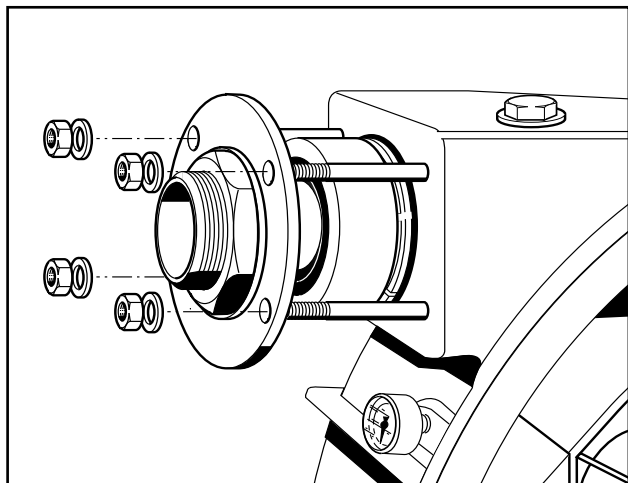


Fig. 28 Smontaggio del raccordo

6. Quindi smontare il tubo di sfiato (Fig. 30). Rimuovere l'anello di tenuta, l'anello di fissaggio, l'anello a gradino e la guarnizione O-Ring dal tubo flessibile trasportatore (Fig. 30).

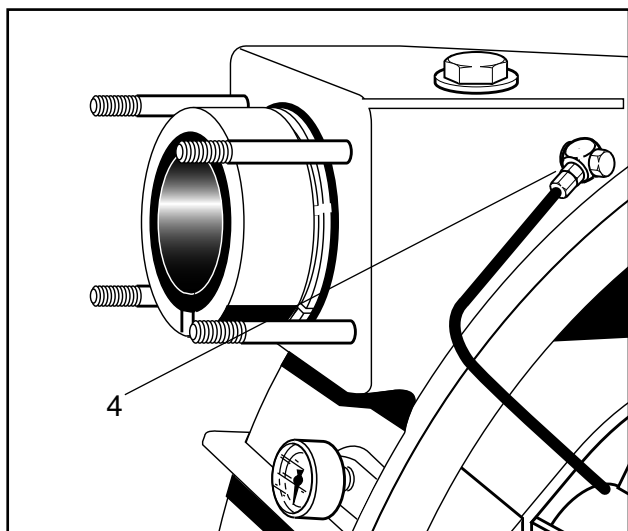


Fig. 29 4 Tubicino di sfiato

7. Montare il coperchio con la guarnizione O-Ring e avvitare.

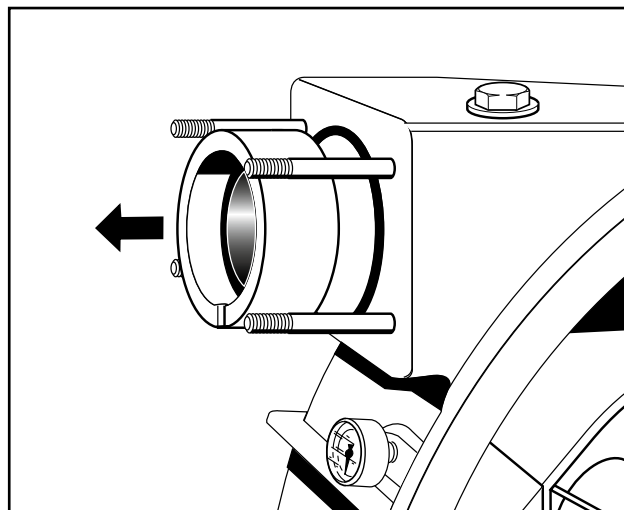


Fig. 30 Smontaggio del pacchetto di anelli di bloccaggio

8. Accendere brevemente la pompa, affinché il tubo flessibile trasportatore venga spinto fuori dalla scatola della pompa.

Attenzione! Effettuare l'operazione con la massima cautela. Spegnere immediatamente la pompa in caso di anomalia.

9. Rimuovere di nuovo il coperchio della pompa e la guarnizione O-Ring e ispezionare la camera interna.

5.3.1.2 Ispezione della camera interna della pompa

Prima di montare un nuovo tubo flessibile di trasporto pulire la camera interna della pompa e ispezionarla se sono presenti dei difetti.

Sostituire le parti danneggiate.

5.3.1.3 Montaggio del nuovo tubo flessibile trasportatore

1. Montare il coperchio con nuova guarnizione O-Ring e avvitare a fondo.
2. Ingrassare leggermente con lubrificante una estremità del tubo flessibile di trasporto e infilarla nell'apertura lato aspirazione della pompa (Fig. 32), fino a quando il flessibile si arresta.

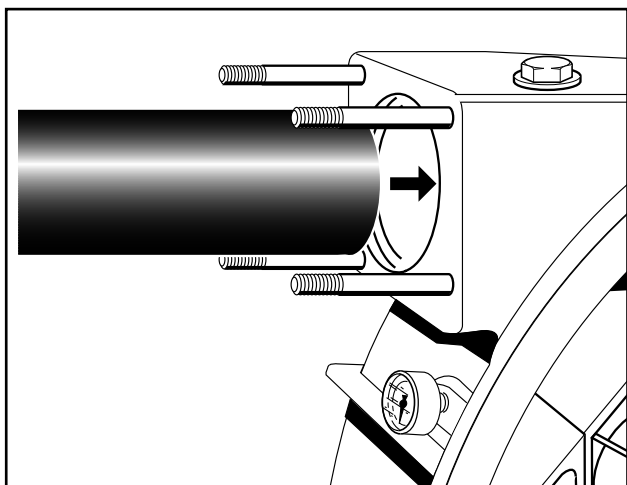


Fig. 31 Montaggio del tubo flessibile trasportatore

Prima di montare il nuovo tubo flessibile trasportatore, accertarsi che nel tubo non siano presenti resti dell'imballaggio.

3. Accendere brevemente la pompa, in modo che il rotore possa tirare passo passo il tubo flessibile trasportatore nella scatola della pompa, aiutare leggermente.

Riaccendere brevemente la pompa, affinché possa essere raggiunta la corretta posizione di montaggio.

Il tubo flessibile trasportatore viene fornito nella lunghezza adatta di montaggio. La corretta posizione di montaggio è raggiunta quando il flessibile ha raggiunto la parte senza filettatura delle viti prigioniere (Fig. 32).

Se sul lato mandata il tubo flessibile trasportatore dovesse sporgere troppo dalla scatola della pompa, deve di nuovo essere completamente smontato e reinserito nella scatola.

4. Montare per prima completamente l'attacco al lato mandata. Iniziare il montaggio della nuova guarnizione O-Ring (Pos. 2, Fig. 33) dall'anello a gradino (Pos. 1, Fig. 33).

Successivamente montare l'anello di fissaggio (Fig. 34).

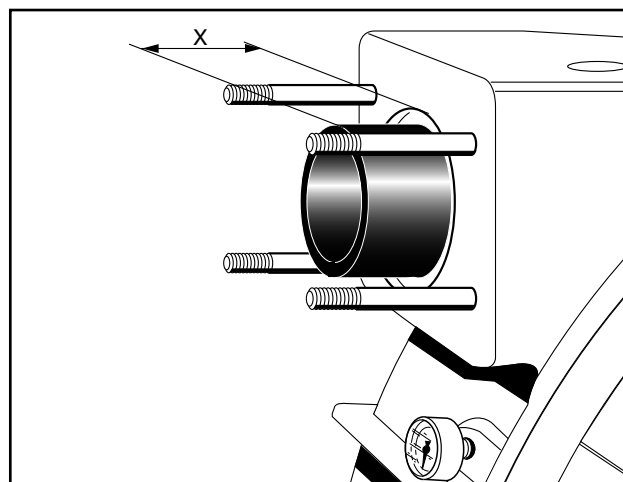


Fig. 32 Montage des Förderschlauches

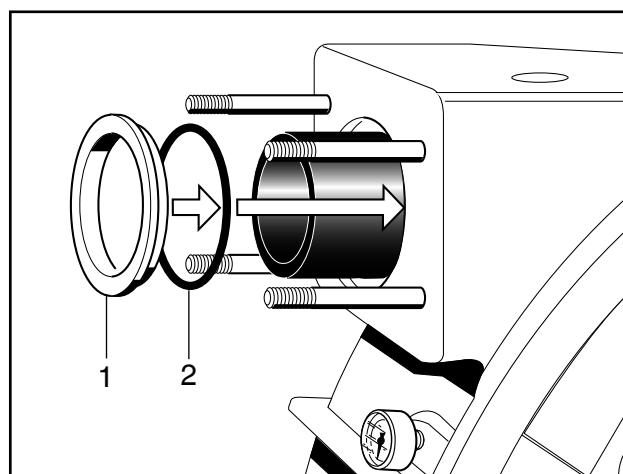


Fig. 33 Montage Stufenring

- 1 Haltering
- 2 O-Ring

5. Quindi introdurre cautamente l'attacco nel tubo flessibile trasportatore e avvitare uniformemente la flangia di fissaggio.

Achtung!

Effettuare l'operazione con la massima cautela. Spegnere immediatamente la pompa in caso di anomalia.

Accendere brevemente la pompa, affinché l'estremità del flessibile al lato aspirante venga tirato nella corretta posizione di montaggio.

6. Montare l'attacco lato aspirazione. Montare l'attacco allo stesso modo come descritto al Punto 5.

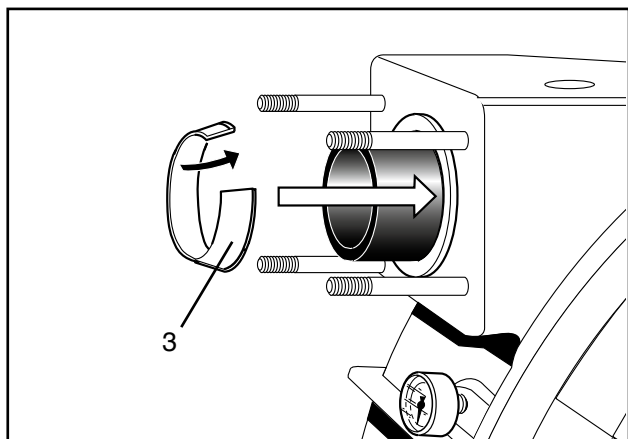


Fig. 34 Montaggio del pacchetto di anelli di bloccaggio 3 Anello di fissaggio

7. Chiudere l'apertura di scarico olio, riempire il lubrificante (vedi Capitolo Dati tecnici).

Riempire il lubrificante attraverso l'apertura di riempimento olio.

8. Rimontare i tubicini di sfiato.

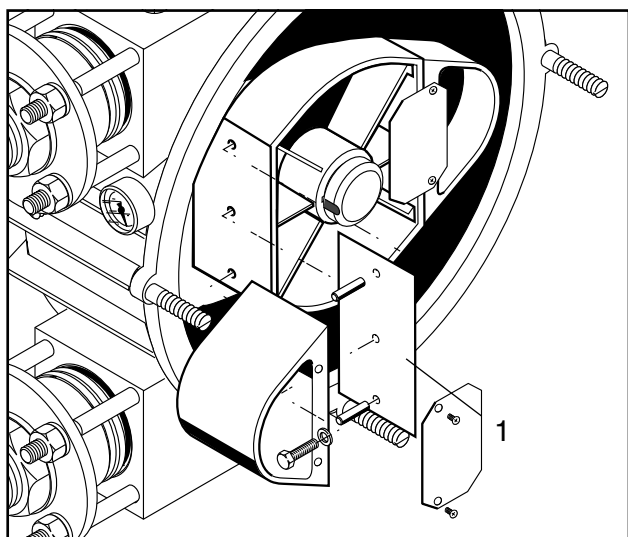


Fig. 35 Demontage Gleitschuh
1 Unterlegblech

5.3.2 Sostituzione del diaframma per vuoto

Se dopo un breve tempo di esercizio la lancetta del vacuometro non si muove, significa che il diaframma per vuoto deve essere sostituito.

In generale, ogni volta che viene sostituito il tubo flessibile deve essere sostituito anche il diaframma per vuoto.

Quest'ultimo si trova sul retro del coperchio della pompa. Il diaframma viene tenuto da un anello di tenuta fissato con 6 viti. Svitando le viti è possibile rimuovere il diaframma per vuoto. Il diaframma viene rimontato serrando uniformemente le viti.

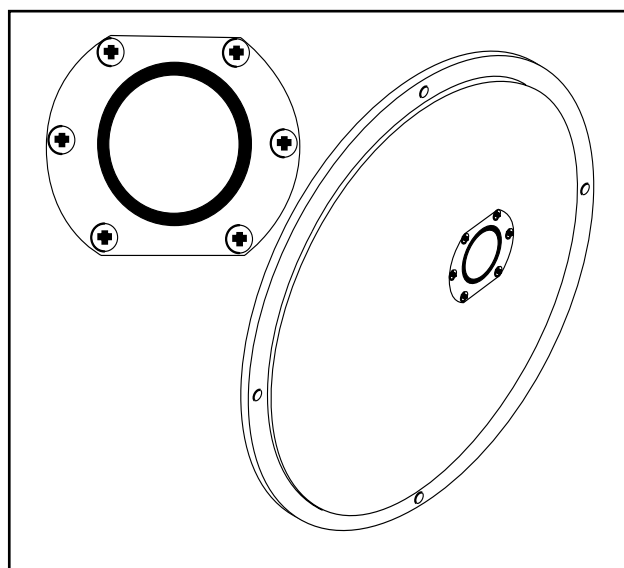


Fig. 36 Coperchio della scatola con diaframma per vuoto

6. Anomalie di funzionamento

Anomalia	Possibile causa	Rimedio
Nessuna portata/trasporto	<p>Valvola di mandata e aspirante chiuse</p> <p>Senso di rotazione sbagliato</p> <p>Tubazione aspirante otturata</p> <p>Perdita nella tubazione aspirante (immissione aria)</p> <p>Altezza aspirante troppo grande</p> <p>Motore collegato sbagliato</p>	<p>Aprire la valvola</p> <p>Invertire il senso di rotazione</p> <p>Eliminare l'otturazione</p> <p>Trovare il punto di perdita e eliminarlo</p> <p>Fare attenzione alla pressione vapore, eventualmente cambiare la disposizione</p> <p>Controllare lo schema di collegamento</p>
Portata troppo poca	<p>Contropressione più alta di quella dimensionata</p> <p>Perdita nella tubazione aspirante</p> <p>Numero di giri troppo basso</p> <p>Tubazione aspirante otturata</p> <p>Viscosità più alta di quella dimensionata</p> <p>Pressione aspirante insufficiente</p> <p>Parti della pompa logorate</p>	<p>Abbassare la pressione</p> <p>Trovare il punto di perdita e eliminarlo</p> <p>Controllare il numero di giri e il cablaggio</p> <p>Eliminare l'ostacolo</p> <p>Abbassare la viscosità o dimensionare nuovo la pompa</p> <p>Aumentare la pressione aspirante</p> <p>Rinnovare le parti</p>
La pompa non genera nessuna depressione (nessuna indicazione sul vacuometro)	<p>Controllare il senso di rotazione</p> <p>Guarnizioni O-ring agli attacchi o al coperchio pompa danneggiate</p> <p>Anelli di tenuta ai tappi di chiusura danneggiati o assenti</p> <p>Diaframma per vuoto danneggiato</p>	<p>Motore collegato sbagliato</p> <p>Rinnovare le guarnizioni O-ring</p> <p>Rinnovare gli anelli di tenuta</p> <p>Sostituire il diaframma per vuoto</p>

Pompe peristaltiche ELRO® serie IP 100-800 / XP 200-800

Anomalia	Possibile causa	Rimedio
La pompa perde la capacità di aspirazione	Perdite nella tubazione aspirante Altezza aspirante troppo alta oppure aria o gas nel liquido Pompa logorata Numero di giri troppo basso	Individuare e ermetizzare Aumentare la pressione aspirante, degassare il liquido Controllare, eventualmente rinnovare le parti Aumentare il numero di giri
La pompa fa dei rumori	Cavitazione Pompa logorata o difettosa Aria o gas nel liquido Particelle solide nel liquido	Aumentare la pressione aspirante Controllare, eventualmente rinnovare le parti difettose Degassare il liquido Installare un filtro nella tubazione aspirante
L'azionamento si surriscalda o è sovraccarico	Un determinato riscaldamento è normale per gli elettromotori Pressione di mandata troppo alta Liquido con maggiore viscosità che al dimensionamento Numero di giri troppo alto Pompe grippate o incollate. Motore collegato sbagliato Tubicini aspiranti o di sfiato non a tenuta o schiacciati	Per sicurezza controllare l'assorbimento di corrente Abbassare la pressione, controllare il manometro Installare un motore più forte Ridurre il numero di giri Ispezionare e modificare le condizioni di trasporto. Controllare il collegamento e eventualmente modificare Ermetizzare o rinnovare

Anomalia	Possibile causa	Rimedio
Tempo utile del tubo convogliatore insufficiente	Attacco da agenti chimici. Tubo gonfio o sciolto	Controllare la compatibilità chimica del materiale del tubo in base alla distinta di resistenza del materiale, eventualmente contattare il rivenditore o il produttore.
	Numero di giri troppo alto	Ridurre il numero di giri impiegando un convertitore di frequenza
	Pressione di mandata troppo alta	Attraverso la modifica delle condizioni lato mandata (riduzione), aumento del tempo utile del tubo
	Liquido contenente particelle solide abrasive	Controllare il tubo convogliatore ed eventualmente ridurre il numero di giri
	Cavitazioni nel tubo convogliatore	Reflusso, cioè pressione di mandata troppo alta, modifica della regolazione rotore in base alla tabella pressioni, installazione di un manometro
	Tubo convogliatore difettoso a lato mandata (fine pressione)	Pompa traslato contro una valvola di chiusura chiusa
	Tubo convogliatore bruciato al lato esterno	Troppo poco olio lubrificante oppure olio sbagliato

7.0 Ricambi

7.1 Ricambi a magazzino

Siccome l'entità dei ricambi a magazzino consigliati si orienta secondo la durata d'impiego e le diverse condizioni di funzionamento delle pompe, si prega di rivolgersi in merito al costruttore o a un rivenditore autorizzato.

7.2 Ordinazione dei ricambi

All'ordinazione dei ricambi, preghiamo assolutamente di indicare:

- Tipo di pompa
- Anno di fabbricazione e numero di serie
- Codice ricambio

Se successivamente si sono eseguite modifiche di materiale per diversi componenti della pompa, indicare assolutamente anche questi. I ricambi necessari e i loro codici sono riportati nelle distinte dei ricambi.

Responsabilità all'impiego di ricambi non originali:

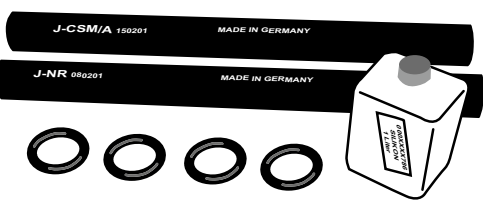
Il montaggio e/o l'impiego di ricambi o accessori non originali può modificare negativamente le caratteristiche costruttive esistenti della pompa a tubo flessibile e quindi pregiudicarla. È esclusa qualsiasi responsabilità e garanzia per danni risultanti dall'impiego di ricambi e accessori non originali sulla pompa, impianto o liquido operativo.

8. Appendice

8.1 Scelta di tubi convogliatore

8.1.1 IP Scelta di tubi convogliatori senza requisiti per ATEX o per generi alimentari

In questo caso sono disponibili le combinazioni seguenti di flessibili e lubrificanti:

Kit di ricambi generale				Tubo + lubrificante			
ESK	-	Serie costruttiva IP	Grandezza costruttiva / Diametro nominale		y		
			100		Anima tubo flessibile	Kit di ricambi	
			200				Silicone
			300		NBR	ESK-IPx-B	ESK-IPx-D
			400		NBR senza foro	ESK-IPx-T	ESK-IPx-U
			500		NR	ESK-IPx-N	ESK-IPx-M
			600		NR senza foro	ESK-IPx-W	ESK-IPx-Y
			800		CSM	ESK-IPx-C	ESK-IPx-H
					CSM senza foro	ESK-IPx-X	ESK-IPx-Z
		EPDM	ESK-IPx-E	ESK-IPx-F			

Contenuto:

- 1 Tubo convogliatore IP
- 1 Guarnizione O-ring coperchio della pompa
- 2 Guarnizioni O-ring per gli attacchi
- 1 Quantità di riempimento di silicone / glicerina
- 2 Guarnizione

Esempio, di come si ordina un kit di ricambi:

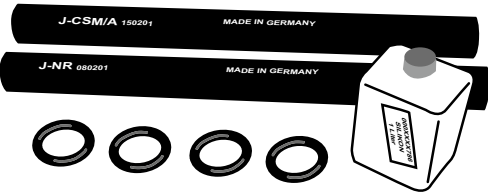
Desiderate allestire successivamente la vostra pompa IP200 con il tubo NR adatto.

Il lubrificante desiderato è silicone:

Per questa soluzione si necessita del kit di ricambi ESK-IP200-N

8.1.2 XP Scelta di tubi convogliatori senza requisiti per ATEX o per generi alimentari

Sono disponibili le seguenti combinazioni di tubo flessibile e lubrificante:

Kit di ricambi		Serie costruttiva	Grandezza/Diametro nominale		Tubo flessibile + lubrificante	Kit di ricambi	
ESK	-		x	-	y		
					Anima del flessibile		
						Silicone	Glicerina
					NBR	ESK-XPx-B	ESK-XPx-D
					NR	ESK-XPx-N	ESK-XPx-G
		200			ESK-XPx-C	ESK-XPx-H	
		400					
		800					

Contenuto:

- 1 x tubo flessibile trasportatore XP
- 1 x O-Ring per coperchio pompa
- 2 x O-Ring per raccordi
- 1 x rifornimento di silicone/glicerina
- 2 x vite di chiusura incl. guarnizione

Esempio per ordinare un kit di ricambi:

Per una pompa XP200 è necessario ordinare il tubo flessibile NR idoneo. Il lubrificante desiderato è silicone:

Il kit di ricambi ESK-XP200-N è quello giusto in questo caso.

Pompe peristaltiche ELRO® serie IP 100-800 / XP 200-800

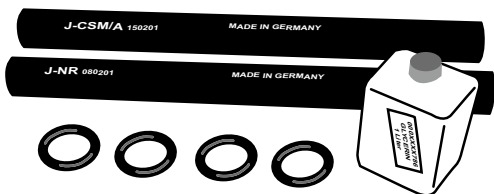
8.1.3 IP Idoneità ai generi alimentari inerente la scelta di componenti / tubi flessibili

Denominazione	Pompa peristaltica ELRO									
	Idonea per applicazioni FOOD						Non idonea per applicazioni FOOD			
Serie costruttiva	IP100	IP200	IP300	IP400	IP500	IP600	IP800			
Aggiunta										
Materiali										
Tubi senza foro IP	Nitrile (NBR) Qualità FDA		gomma naturale (NR) Qualità FDA				Nitrile (NBR) Qualità antistatica	Hypalon (CSM) Qualità antistatica	gomma naturale (NR) Qualità antistatica	EPDM
Olio	Glicerina		Silicone ¹⁾							
Connessioni	acciaio inox	1.4571 316Ti					PP	PP elettr. conduttivo		

1) FDA-§178.3570 (LUBRICANTS WITH INCIDENTAL FOOD CONTACT) Dimethylpolysiloxane with a viscosity greater than 300 centistokes, with addition to food limited to 1 p.p.m.

(FR June 30, 1965). Rispetto per mezzo di misure tecniche in funzione dell'impianto necessarie. Raccomandiamo l'impiego del nostro sistema di allarme EWS.

Kit di ricambi FOOD				Tubo + lubrificante	
ESK	-	Serie costruttiva IP	Grandezza costruttiva / Diametro nominale		y
			x	-	
			100		Anima tubo convogliatore (FDA)
			200		NBR
			300		NBR corazzato
			400		NR-L
			500		
			600		
			800		
					Kit di ricambi
					Glicerina
					Silicone
					ESK-IPx-D
					ESK-IPx-B
					ESK-IPx-U
					ESK-IPx-T
					ESK-IPx-P
					ESK-IPx-L



Contenuto:

- 1 Tubo senza foro IP
- 1 Guarnizione O-ring coperchio della pompa
- 2 Guarnizioni O-ring per gli attacchi
- 1 Quantità di riempimento di glicerina
- 2 Guarnizione

Esempio, di come si ordina un kit di ricambi:

Desiderate allestire successivamente la vostra pompa IP200 nel settore FOOD con il flessibile NBR adatto.

Il lubrificante desiderato è glicerina:

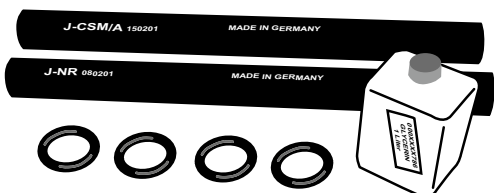
Per questa soluzione si necessita del kit di ricambi ESK-IP200-D

8.1.4 XP Idoneità ai generi alimentari inerente la scelta di componenti / tubi flessibili

Denominazione	Pompa peristaltica ELRO							
	Idonea per applicazioni FOOD					Non idonea per applicazioni FOOD		
Serie costruttiva	XP200	XP400	XP800					
Aggiunta								
Materiali								
Tubi flessibili trasportatori XP	Nitrile (NBR) Qualità FDA					Hypalon (CSM)	gomma naturale. (NR)	
Liquido scorrevole	Glicerina	Silicone ¹						
Attacchi	acciaio inox	1.4571 316Ti				PP		

1) FDA-§178.3570 (LUBRICANTS WITH INCIDENTAL FOOD CONTACT) Dimethylpolysiloxane with a viscosity greater than 300 centistokes, with addition to food limited to 1 p.p.m. (FR June 30, 1965). Rispetto necessario tramite misure tecniche dell'impianto. Si consiglia l'uso del nostro sistema di avviso EWS.

Kit ricambi FOOD		Serie costruttiva	Grandezza/Diametro nominale		Tubo flessibile + lubrificante	Anima del flessibile (FDA)	Kit di ricambi	
ESK	-		x	-			y	Glicerina
		XP			NBR	ESK-XPx-D	ESK-XPx-B	
			200					
			400					
			800					



Contenuto:

- 1 x tubo flessibile trasportatore XP
- 1 x O-Ring per coperchio pompa
- 2 x O-Ring per raccordi
- 1 x rifornimento di glicerina
- 2 x vite di chiusura incl. guarnizione

Esempio per ordinare un kit di ricambi:

Per una pompa XP200 per applicazioni FOOD è necessario ordinare il tubo flessibile NBR idoneo.

Il lubrificante desiderato è glicerina:

Il kit di ricambi ESK-XP200-D è quello giusto in questo caso.

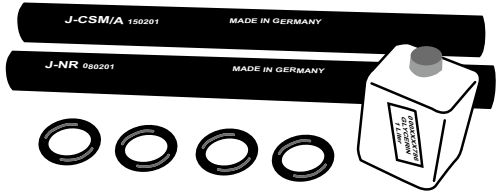
Pompe peristaltiche ELRO® serie IP 100-800 / XP 200-800

8.2 Apparecchi per l'impiego in aree a rischio di esplosione

8.2.1 Idoneità ATEX inerente la scelta di componenti / tubi convogliatore

Denominazione	Pompa peristaltica ELRO con ATEX II 2G Ex h IIC T3/T4 Gb					
	Omologata ATEX					Non omologata ATEX
	IP100	IP/XP200	IP/XP400	IP600	IP/XP800	
Tubi flessibili trasportatori	Nitrile (NBR), qualità antistatica Nitrile (NBR) qualità FDA con anima isolante (IP 1)) Hypalon (CSM), qualità antistatica Gomma naturale (NR), qualità antistatica EPDM, qualità antistatica (IP)					Gomma naturale (NR-L), qualità FDA (IP)
Raccordi	Acciaio inox 1.4571, 316 Ti PP elett. conduttivo					PP
Telaio	Telaio motore flangiato con scatola di protezione accoppiamento Telaio motoriduttore a ingranaggi cilindrici					Telaio motore flangiato mobile
Motori e giunti	Motoriduttore ATEX 2) Accoppiamento Polynorm AR 2)					Giunto Bipex BWT
Componenti elettrici assemblati	Interruttore per vuoto BETA 2)					Sensore di pressione, sensore di conduttività, EWS
Aggiunta	Con indicatore di livello dell'olio					Senza indicatore di livello dell'olio

- 1) Conformità con liquidi a bassa conduttività (< 50 pS/m) solo con analisi dei pericoli d'innesco eseguita dall'azienda. In questo caso occorre dimostrare, nel quadro di prove di trasporto, che sui lati dei flessibili a contatto con il rotore non possano formarsi cariche pericolosamente alte.
- 2) La classificazione ATEX deve essere almeno equivalente alla pompa.

Kit di ricambi ATEX			Serie costruttiva		Grandezza costruttiva / Diametro nominale	Tubo + lubrificante	Kit di ricambi		
ESK	-	IP/XP	x	-	y	Anima tubo convogliatore (antistatica.)	Silicone	Glicerina	
						100	NBR	ESK-IPx-A ESK-XPx-A	ESK-IPx-R ESK-XPx-R
						200	NBR corazzato	ESK-IPx-T	ESK-IPx-U
						400	NR	ESK-IPx-N ESK-XPx-N	ESK-IPx-M ESK-XPx-M
						600	NR corazzato.	ESK-IPx-W	ESK-IPx-Y
						800	CSM	ESK-IPx-C ESK-XPx-C	ESK-IPx-H ESK-XPx-H
							CSM corazzato	ESK-IPx-X	ESK-IPx-Z
		EPDM	ESK-IPx-E	ESK-IPx-F					

Contenuto:

- 1 Tubo convogliatore IP
- 1 Guarnizione O-ring coperchio della pompa
- 2 Guarnizioni O-ring per gli attacchi
- 1 Quantità di riempimento di silicone / glicerina
- 2 Guarnizione

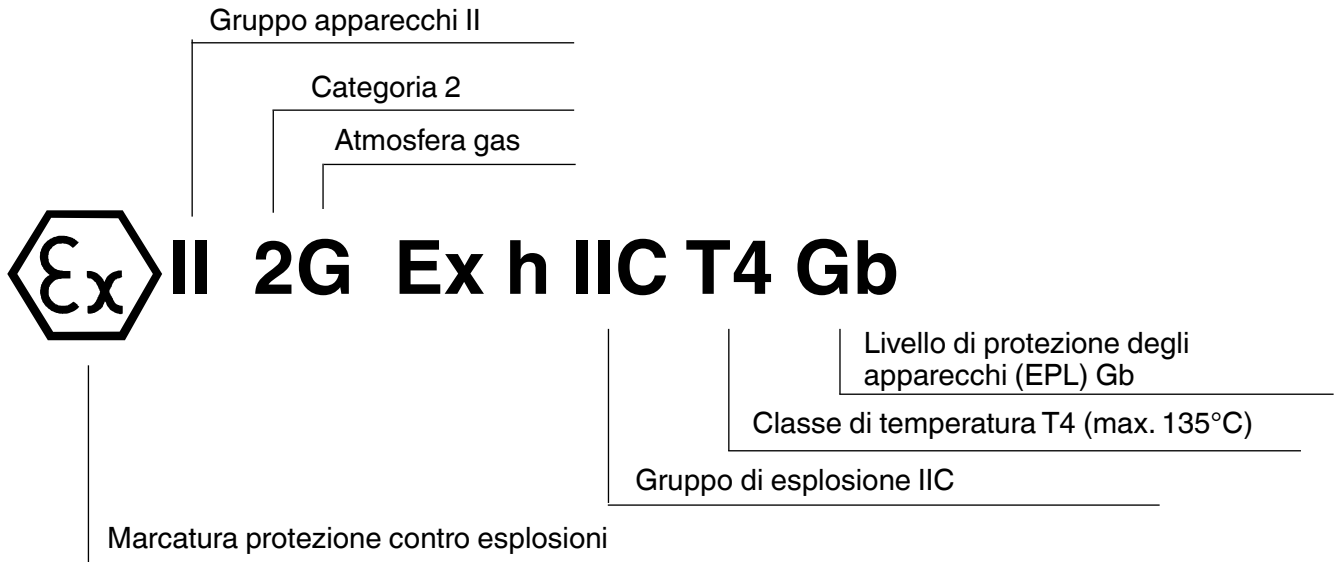
Esempio, di come si ordina un kit di ricambi necessario:

Desiderate allestire successivamente la vostra pompa IP200 con il tubo NR adatto.

Il lubrificante desiderato è silicone.

Per questa soluzione si necessita del kit di ricambi ESK-IP200-N

8.2.2 Esempio



8.3.3 Temperatura superficiale

Classi di temperatura	Campo temperatura di accensione delle miscele	Massima temperatura superficiale ammissibile delle attrezzature di lavoro elettriche
T1	> 450 °C	450 °C
T2	> 300 ... 450 °C	300 °C
T3	> 200 ... 300 °C	200 °C
T4	> 135 ... 200 °C	135 °C
T5	> 100 ... 135 °C	100 °C
T6	> 85 ... 100 °C	85 °C

8.2.4 Classificazione in categorie dei gruppi apparecchi I e II

Gruppi apparecchi (Allegato I della Direttiva UE 2014/34/UE)							
Gruppo I (miniere, grisù e polvere)		Gruppo II (altri gas miscelati/polvere esplosivi)					
Categoria M		Categoria 1		Categoria 2		Categoria 3	
1 (Zona 0/20)	2 (Zona 1/21)	G (gas) (Zona 0)	D (polvere) (Zona 20)	G (gas) (Zona 1)	D (polvere) (Zona 21)	G (gas) (Zona 2)	D (polvere) (Zona 22)
per apparecchi che al pericolo da atmosfera esplosiva offrono un'alta protezione	per apparecchi che al possibile pericolo da atmosfera esplosiva offrono un'alta protezione	per apparecchi, che offrono <u>una elevata protezione</u> all'impiego in aree, nelle quali probabilmente può formarsi un'atmosfera esplosiva		per apparecchi, che offrono <u>una protezione alta</u> all'impiego in aree, nelle quali probabilmente può formarsi un'atmosfera esplosiva		per apparecchi, che offrono <u>una protezione normale</u> all'impiego in aree, nelle quali può formarsi un'atmosfera esplosiva	

Le pompe e gruppi motopompa per l'impiego in atmosfere potenzialmente esplosive normalmente vengono classificati nel Gruppo II, Categoria 2. L'utilizzatore è responsabile per la classificazione del gruppo e della categoria.

8.3 Schede tecniche

Dati tecnici IP 100

Potenza e coppia

	0-2 bar	> 2-4 bar	> 4-6 bar	> 6-8 bar	> 8-10 bar	> 10-12 bar	13 bar
30 RPM	0,37 kW 48 Nm	0,37 kW 52 Nm	0,37 kW 61 Nm	0,37 kW 65 Nm	0,55 kW 72 Nm	-	-
40 RPM	0,37 kW 45 Nm	0,37 kW 50 Nm	0,37 kW 58 Nm	0,55 kW 64 Nm	0,75 kW 70 Nm	-	-
60 RPM	0,37 kW 42 Nm	0,37 kW 48 Nm	0,55 kW 55 Nm	0,75 kW 61 Nm	0,75 kW 65 Nm	-	-
80 RPM	0,55 kW 40 Nm	0,55 kW 46 Nm	0,75 kW 53 Nm	0,75 kW 58 Nm	0,75 kW 63 Nm	-	-
100 RPM	0,55 kW 36 Nm	0,75 kW 43 Nm	0,75 kW 50 Nm	0,75 kW 56 Nm	1,1 kW 61 Nm	-	-
120 RPM	0,75 kW 33 Nm	0,75 kW 40 Nm	0,75 kW 48 Nm	1,1 kW 53 Nm	1,1 kW 58 Nm	-	-
max. 140 RPM	0,75 kW 32 Nm	0,75 kW 38 Nm	0,75 kW 47 Nm	1,1 kW 50 Nm	1,1 kW 55 Nm	-	-
Esercizio continuo 24 h		Esercizio discontinuo 12 h			Esercizio breve max 4 h		

I dati specificati nella tabella di selezione si riferiscono al trasporto di acqua a 20°C.

Aspirazione in negativo

secco	adescata
circa 9,0 m	circa 9,5 m

Diametro rotore

Pressione	Diametro *)
0 - 6 bar	156 mm
> 6 - 10 bar	160 mm

*) Valido anche per tubi completamente corazzati

Estremità albero

Ø 30 mm, lunghezza 60 mm

Materiali disponibili per tubi convogliatore

Tubo standard		Tubo senza foro	Colori di contrassegno
EPDM (EPDM)	conduttivo		bianco
Hypalon (CSM)		Hypalon	nero
Gomma naturale	(NR)	Gomma naturale	giallo
	(NR-L per alimenti)		blu
Gomma nitrilica	(NBR) per alimenti		rosso
	(NBR E) conduttivo		rosso

Dimensioni del tubo, quantità trasportata per rotazione

Ø _i = 15 mm	Ø _a = 41 mm	lunghezza = 570 mm	circa 0,07 litri
------------------------	------------------------	--------------------	------------------

Giri della pompa	Quantità d'olio
0 - 140 RPM	0,4 litri

Lubrificante previsto Art. n.

Olio al silicone M350 / EL420-001-BG
Glicerina DAB 10 / 99,5% / EL430-001-BG

Azionamento: Motoriduttore trifase

Tensione di allacciamento	230/400 V, 50 Hz
Modalità d'esercizio	S ₁ -VDE 0530
Classe di protezione	IP 55

Connessioni

Filetto esterno ISO 228-G1 B
Acciaio
Plastica PP

Pompe peristaltiche ELRO® serie IP 100-800 / XP 200-800

Dati tecnici IP 200

Potenza e coppia

	0-2 bar	> 2-4 bar	> 4-6 bar	> 6-8 bar	> 8-10 bar	> 10-12 bar	13 bar
30 RPM	0,37 kW 47 Nm	0,37 kW 59 Nm	0,37 kW 70 Nm	0,55 kW 82 Nm	0,75 kW 94 Nm	1,1 kW 110 Nm	1,1 kW 120 Nm
40 RPM	0,37 kW 45 Nm	0,37 kW 57 Nm	0,37 kW 68 Nm	0,55 kW 80 Nm	0,75 kW 93 Nm	1,1 kW 107 Nm	1,1 kW 118 Nm
60 RPM	0,37 kW 45 Nm	0,37 kW 55 Nm	0,55 kW 65 Nm	0,75 kW 76 Nm	1,1 kW 89 Nm	1,1 kW 102 Nm	1,1 kW 115 Nm
80 RPM	0,55 kW 40 Nm	0,55 kW 50 Nm	0,75 kW 62 Nm	1,1 kW 75 Nm	1,1 kW 85 Nm	1,1 kW 100 Nm	1,1 kW 113 Nm
100 RPM	0,55 kW 39 Nm	0,75 kW 47 Nm	0,75 kW 60 Nm	1,1 kW 72 Nm	1,1 kW 83 Nm	1,1 kW 96 Nm	1,5 kW 110 Nm
120 RPM	0,75 kW 36 Nm	0,75 kW 45 Nm	1,1 kW 56 Nm	1,1 kW 66 Nm	1,1 kW 80 Nm	1,1 kW 92 Nm	1,5 kW 102 Nm
140 RPM	0,75 kW 36 Nm	0,75 kW 43 Nm	1,1 kW 52 Nm	1,1 kW 63 Nm	1,5 kW 78 Nm	1,5 kW 90 Nm	1,5 kW 96 Nm
Esercizio continuo 24 h		Esercizio discontinuo max 12 h			Esercizio breve max 4 h		

I dati specificati nella tabella di selezione si riferiscono al trasporto di acqua a 20°C.

Aspirazione in negativo

secco	adescata
circa 9,0 m	circa 9,5 m

Diametro rotore

Pressione	Diametro *)
0 - 6 bar	156 mm
> 6 - 10 bar	160 mm

*) Valido anche per tubi completamente corazzati

Estremità albero

Ø 30 mm, lunghezza 60 mm

Materiali disponibili per tubi convogliatore

Tubo standard	Tubo senza foro	Colori di contrassegno
EPDM (EPDM) conduttivo		bianco
Hypalon (CSM)	Hypalon	nero
Gomma naturale	(NR) tecnica	giallo
	(NR-L) per alimenti	blu
Gomma nitrilica	(NBR) per alimenti	rosso
	(NBR-E) conduttivo	rosso

Dimensioni del tubo, quantità trasportata per rotazione

Ø_i = 30 mm Ø_a = 54 mm lunghezza = 550 mm ca. 0,2 litri

Giri della pompa	Quantità d'olio
0 - 140 RPM	0,4 litri

Lubrificante previsto Art. n.

Olio al silicone M350 / EL420-001-BG
Glicerina DAB 10 / 99,5% / EL430-001-BG

Azionamento: Motoriduttore trifase

Tensione di allacciamento	230/400 V, 50 Hz
Modalità d'esercizio	S ₁ -VDE 0530
Classe di protezione	IP 55

Connessioni

Filetto esterno ISO 228-G1 1/4 B
Acciaio inox
Plastica PP

Dati tecnici IP 400

Potenza e coppia

	0-2 bar	> 2-4 bar	> 4-6 bar	> 6-8 bar	> 8-10 bar	> 10-12 bar	13 bar
20 RPM	1,5 kW 195 Nm	1,5 kW 360 Nm	2,2 kW 440 Nm	3,0 kW 535 Nm	3,0 kW 610 Nm	3,0 kW 700 Nm	4,0 kW 810 Nm
30 RPM	1,5 kW 190 Nm	1,5 kW 350 Nm	2,2 kW 430 Nm	3,0 kW 530 Nm	3,0 kW 600 Nm	3,0 kW 690 Nm	4,0 kW 790 Nm
40 RPM	1,5 kW 180 Nm	1,5 kW 340 Nm	2,2 kW 420 Nm	3,0 kW 500 Nm	3,0 kW 600 Nm	3,0 kW 690 Nm	4,0 kW 785 Nm
50 RPM	1,5 kW 170 Nm	2,2 kW 330 Nm	3,0 kW 410 Nm	3,0 kW 500 Nm	4,0 kW 600 Nm	4,0 kW 680 Nm	5,5 kW 770 Nm
60 RPM	1,5 kW 170 Nm	3,0 kW 320 Nm	3,0 kW 410 Nm	4,0 kW 500 Nm	4,0 kW 580 Nm	5,5 kW 670 Nm	5,5 kW 770 Nm
Esercizio continuo 24 h		Esercizio discontinuo max 12 h			Esercizio breve max 4 h		

I dati specificati nella tabella di selezione si riferiscono al trasporto di acqua a 20°C.

Aspirazione in negativo

secco	adescata
circa 9,0 m	circa 9,5 m

Wellenende

Ø 40 mm, lunghezza 80 mm

Diametro rotore

Pressione	Diametro *)
0 - 2 bar	338 mm
> 2 - 4 bar	339 mm
> 4 - 6 bar	340 mm
> 6 - 8 bar	341 mm
> 8 - 10 bar	342 mm
> 10 - 13 bar	343 mm

*) Valido anche per tubi completamente corazzati

Materiali disponibili per tubi convogliatore

Tubo standard	Tubo senza foro	Colori di contrassegno
EPDM (EPDM)		bianco
Hypalon (CSM)	Hypalon	nero
Naturgummi	(NR) technisch	giallo
	(NR-L) per alimenti	blu
Gomma nitrilica	(NBR) per alimenti	rosso
	(NBR E) per alimenti	rosso

Dimensioni del tubo, quantità trasportata per rotazione

Ø _i = 50 mm	Ø _a = 82 mm	lunghezza = 1050 mm	circa 1,6 litri
------------------------	------------------------	---------------------	-----------------

Giri della pompa	Quantità d'olio
0 - 70 RPM	2,0 litri

Lubrificante previsto Art. n.

Olio al silicone M350 / EL420-001-BG
Glicerina DAB 10 / 99,5% / EL430-001-BG

Azionamento: Motoriduttore trifase

Tensione di allacciamento	230/400 V, 50 Hz
Modalità d'esercizio	S ₁ -VDE 0530
Classe di protezione	IP 55

Conessioni

Filetto esterno ISO 228-G2 B
Acciaio inox
Plastica PP

Pompe peristaltiche ELRO® serie IP 100-800 / XP 200-800

Dati tecnici IP 600

Potenza e coppia

	0-2 bar	> 2-4 bar	> 4-6 bar	> 6-8 bar	> 8-10 bar	> 10-12 bar	13 bar
10 RPM	2,2 kW 440 Nm	2,2 kW 610 Nm	2,2 kW 840 Nm	2,2 kW 1080 Nm	3,0 kW 1320 Nm	4,0 kW 1550 Nm	5,5 kW 1620 Nm
20 RPM	1,5 kW 405 Nm	1,5 kW 600 Nm	2,2 kW 825 Nm	2,2 kW 1060 Nm	3,0 kW 1300 Nm	4,0 kW 1520 Nm	5,5 kW 1600 Nm
30 RPM	3,0 kW 385 Nm	3,0 kW 580 Nm	3,0 kW 740 Nm	4,0 kW 960 Nm	4,0 kW 1140 Nm	5,5 kW 1370 Nm	7,5 kW 1580 Nm
40 RPM	3,0 kW 360 Nm	3,0 kW 560 Nm	4,0 kW 735 Nm	4,0 kW 930 Nm	5,5 kW 1130 Nm	7,5 kW 1330 Nm	7,5 kW 1550 Nm
50 RPM	3,0 kW 355 Nm	3,0 kW 540 Nm	4,0 kW 730 Nm	5,5 kW 910 Nm	7,5 kW 1090 Nm	7,5 kW 1280 Nm	9,2 kW 1530 Nm
60 RPM	3,0 kW 350 Nm	4,0 kW 510 Nm	5,5 kW 680 Nm	7,5 kW 880 Nm	7,5 kW 1040 Nm	9,2 kW 1260 Nm	11,0 kW 1480 Nm
Esercizio continuo 24 h		Esercizio discontinuo max 12 h			Esercizio breve max 4 h		

I dati specificati nella tabella di selezione si riferiscono al trasporto di acqua a 20°C.

Aspirazione in negativo

secco	adescata
circa 9,0 m	circa 9,5 m

Estremità albero

Ø 60 mm, lunghezza 120 mm

Diametro rotore

Pressione	Diametro *)
0 - 2 bar	543 mm
> 2 - 4 bar	543 mm
> 4 - 6 bar	545 mm
> 6 - 8 bar	547 mm
> 8 - 10 bar	551 mm
> 10 - 13 bar	552 mm

*) Valido anche per tubi completamente corazzati

Materiali disponibili per tubi convogliatore

Tubo standard	Tubo senza foro	Colori di contrassegno
EPDM (EPDM) conduttivo		bianco
Hypalon (CSM)		nero
Gomma naturale	Gomma naturale	giallo
(NR) (NR-L) per alimenti		blu
Gomma nitrilica		rosso
(NBR) per alimenti (NBR E) conduttivo		rosso

Dimensioni del tubo, quantità trasportata per rotazione

Ø_i = 60 mm Ø_a = 90 mm lunghezza = 1580 mm circa 4 litri

Giri della pompa	Quantità d'olio
0 - 60 RPM	5,0 litri

Lubrificante previsto Art. n.

Olio al silicone M350 / EL420-001-BG
Glicerina DAB 10 / 99,5% / EL430-001-BG

Azionamento: Motoriduttore trifase

Tensione di allacciamento	400/690 V, 50 Hz
Modalità d'esercizio	S _i -VDE 0530
Classe di protezione	IP 55

Connessioni

Filetto esterno ISO 228-G2 1/2 B
Acciaio inox
Plastica PP

Dati tecnici IP 800

Potenza e coppia

	0-2 bar	> 2-4 bar	> 4-6 bar	> 6-8 bar	> 8-10 bar	> 10-12 bar	13 bar
10 RPM	4,0 kW 650 Nm	4,0 kW 980 Nm	5,5 kW 1310 Nm	7,5 kW 1620 Nm	11,0 kW 2080 Nm	11,0 kW 2410 Nm	11,0 kW 2630 Nm
20 RPM	4,0 kW 590 Nm	5,5 kW 950 Nm	7,5 kW 1290 Nm	7,5 kW 1610 Nm	11,0 kW 2040 Nm	11,0 kW 2380 Nm	11,0 kW 2650 Nm
30 RPM	4,0 kW 580 Nm	5,5 kW 950 Nm	7,5 kW 1270 Nm	7,5 kW 1620 Nm	11,0 kW 2020 Nm	11,0 kW 2300 Nm	11,0 kW 2550 Nm
40 RPM	4,0 kW 600 Nm	5,5 kW 930 Nm	7,5 kW 1240 Nm	7,5 kW 1580 Nm	11,0 kW 1970 Nm	11,0 kW 2240 Nm	11,0 kW 2500 Nm
50 RPM	4,0 kW 580 Nm	5,5 kW 910 Nm	7,5 kW 1220 Nm	9,2 kW 1540 Nm	11,0 kW 1920 Nm	15,0 kW 2200 Nm	15,0 kW 2460 Nm
60 RPM	5,5 kW 600 Nm	7,5 kW 900 Nm	11,0 kW 1190 Nm	11,0 kW 1580 Nm	15,0 kW 1900 Nm	15,0 kW 2190 Nm	18,5 kW 2460 Nm
Esercizio continuo 24 h		Esercizio discontinuo max 12 h			Esercizio breve max 4 h		

I dati specificati nella tabella di selezione si riferiscono al trasporto di acqua a 20°C.

Aspirazione in negativo

secco	adescata
circa 9,0 m	circa 9,5 m

Estremità albero

Ø 70 mm, lunghezza 150 mm

Diametro rotore

Pressione	Diametro *)
0 - 2 bar	725 mm
> 2 - 4 bar	725 mm
> 4 - 6 bar	727 mm
> 6 - 8 bar	729 mm
> 8 - 10 bar	731 mm
> 10 - 13 bar	733 mm

*) Valido anche per tubi completamente corazzati

Materiali disponibili per tubi convogliatore

Tubo standard	Tubo senza foro	Colori di contrassegno
EPDM (EPDM) conduttivo		bianco
Hypalon (CSM)		nero
Gomma naturale:	(NR)	giallo
	(NR-L) per alimenti	blu
Gomma nitrilica	(NBR) per alimenti	rosso
	(NBR E) conduttivo	rosso

Dimensioni del tubo, quantità trasportata per rotazione

Ø _i = 70 mm	Ø _a = 110 mm	lunghezza = 2100 mm	circa 6,8 litri
------------------------	-------------------------	---------------------	-----------------

Giri della pompa	Quantità d'olio
0 - 60 RPM	10 litri

Lubrificante previsto Art. n.

Olio al silicone M350 / EL420-001-BG
Glicerina DAB 10 / 99,5% / EL430-001-BG

Azionamento: Motoriduttore trifase

Tensione di allacciamento	400/690 V, 50 Hz
Modalità d'esercizio	S ₁ -VDE 0530
Classe di protezione	IP 55

Conessioni

Filetto esterno ISO 228-G3 B
Acciaio inox
Plastica PP

Pompe peristaltiche ELRO® serie IP 100-800 / XP 200-800

Dati tecnici XP 200

Potenza e coppia

	1 bar	3 bar	5 bar	7 bar	9 bar	10 bar
30 RPM	0,55 kW 140 Nm	0,55 kW 150 Nm	0,55 kW 170 Nm	0,75 kW 180 Nm	0,75 kW 200 Nm	0,75 kW 205 Nm
60 RPM	0,75 kW 120 Nm	1,1 kW 130 Nm	1,1 kW 150 Nm	1,1 kW 160 Nm	1,5 kW 180 Nm	1,5 kW 185 Nm
90 RPM	1,5 kW 100 Nm	1,1 kW 105 Nm	1,5 kW 120 Nm	1,5 kW 130 Nm	1,5 kW 140 Nm	1,5 kW 150 Nm
120 RPM	1,1 kW 90 Nm	1,5 kW 100 Nm	1,5 kW 110 Nm	2,2 kW 120 Nm	2,2 kW 140 Nm	2,2 kW 145 Nm
140 RPM	1,5 kW 80 Nm	1,5 kW 90 Nm	2,2 kW 105 Nm	2,2 kW 120 Nm	2,2 kW 135 Nm	2,2 kW 140 Nm
	Esercizio continuo 24 h		Esercizio discontinuo max 12 h		Esercizio breve max 4 h	

I dati specificati nella tabella di selezione si riferiscono al trasporto di acqua a 20°C.

Aspirazione in negativo

secco	adescata
circa 9,0 m	circa 9,5 m

Diametro rotore

Pressione	Diametro
0 - 6 bar	166 mm
> 6 - 10 bar	170 mm

Estremità albero

Ø 30 mm, lunghezza 60 mm

Materiali disponibili per tubi convogliatore

Tubo standard	Colori di contrassegno
EPDM (EPDM) conduttivo	bianco
Hypalon (CSM)	nero
Gomma naturale (NR)	giallo
Gomma nitrilica (NBR) per alimenti	rosso

Dimensioni del tubo, quantità trasportata per rotazione

Ø_i = 35 mm Ø_a = 54 mm lunghezza = 550 mm circa 0,3 litri

Giri della pompa	Quantità d'olio
0 - 140 RPM	0,4 litri

Lubrificante previsto Art. n.

Olio al silicone M350 / EL420-001-BG
Glicerina DAB 10 / 99,5% / EL430-001-BG

Azionamento: Motoriduttore trifase

Tensione di allacciamento	230/400 V, 50 Hz
Modalità d'esercizio	S ₁ -VDE 0530
Classe di protezione	IP 55

Conessioni

Filetto esterno ISO 228-G1 1/2 B
Acciaio inox
Plastica PP

Dati tecnici XP 400

Potenza e coppia

	1 bar	3 bar	5 bar	7 bar	9 bar	11 bar	13 bar
30 RPM	1,5 kW 200 Nm	1,5 kW 420 Nm	2,2 kW 580 Nm	3,0 kW 730 Nm	3,0 kW 900 Nm	4,0 kW 1050 Nm	4,0 kW 1270 Nm
40 RPM	1,5 kW 200 Nm	2,2 kW 420 Nm	3,0 kW 580 Nm	4,0 kW 730 Nm	4,0 kW 900 Nm	5,5 kW 1050 Nm	5,5 kW 1270 Nm
50 RPM	1,5 kW 200 Nm	2,2 kW 420 Nm	4,0 kW 580 Nm	4,0 kW 730 Nm	5,5 kW 900 Nm	5,5 kW 1050 Nm	7,5 kW 1270 Nm
60 RPM	1,5 kW 200 Nm	3,0 kW 420 Nm	4,0 kW 580 Nm	5,5 kW 730 Nm	5,5 kW 880 Nm	7,5 kW 1000 Nm	7,5 kW 1050 Nm
Esercizio continuo 24 h		Esercizio discontinuo max 12 h			Esercizio breve max 4 h		

I dati specificati nella tabella di selezione si riferiscono al trasporto di acqua a 20°C.

Aspirazione in negativo

secco	adescata
circa 9,0 m	circa 9,5 m

Estremità albero

Ø 30 mm, lunghezza 60 mm

Diametro rotore

Pressione	Diametro
0 - 2 bar	362 mm
> 2 - 4 bar	363 mm
> 4 - 6 bar	364 mm
> 6 - 8 bar	365 mm
> 8 - 10 bar	366 mm
> 10 - 13 bar	367 mm

Materiali disponibili per tubi convogliatore

Tubo standard	Colori di contrassegno
EPDM (EPDM) conduttivo	bianco
Hypalon (CSM)	nero
Gomma naturale (NR)	giallo
Gomma nitrilica (NBR) per alimenti	rosso

Dimensioni del tubo, quantità trasportata per rotazione

Ø_i = 63 mm Ø_a = 82 mm lunghezza = 1050 mm ca. 2,7 litri

Giri della pompa	Quantità d'olio
0 - 60 RPM	2,0 litri

Lubrificante previsto Art. n.

Olio al silicone M350 / EL420-001-BG
Glicerina DAB 10 / 99,5% / EL430-001-BG

Azionamento: Motoriduttore trifase

Tensione di allacciamento	230/400 V, 50 Hz
Modalità d'esercizio	S ₁ -VDE 0530
Classe di protezione	IP 55

Conessioni

Filetto esterno ISO 228-G2 1/2 B
Acciaio inox
Plastica PP

Pompe peristaltiche ELRO® serie IP 100-800 / XP 200-800

Dati tecnici XP 800

Potenza e coppia

	1 bar	3 bar	5 bar	7 bar	9 bar	10 bar
30 RPM	4,0 kW 1060 Nm	7,5 kW 1850 Nm	9,2 kW 2540 Nm	11,0 kW 3300 Nm	15,0 kW 3800 Nm	18,5 kW 4580 Nm
40 RPM	5,5 kW 1070 Nm	9,2 kW 1830 Nm	11,0 kW 2530 Nm	15,0 kW 3120 Nm	18,5 kW 4020 Nm	18,5 kW 4730 Nm
50 RPM	7,5 kW 1120 Nm	11,0 kW 1830 Nm	15,0 kW 2570 Nm	22,0 kW 3670 Nm	22,0 kW 4080 Nm	22,0 kW 4020 Nm
60 RPM	5,5 kW 1100 Nm	7,5 kW 1800 Nm	11,0 kW 2390 Nm	11,0 kW 3160 Nm	30,0 kW 3330 Nm	30,0 kW 3330 Nm
	Esercizio continuo 24 h		Esercizio discontinuo max 12 h		Esercizio breve max 4 h	

I dati specificati nella tabella di selezione si riferiscono al trasporto di acqua a 20°C.

Aspirazione in negativo

secco	adescata
ca. 9,0 m	circa 9,5 m

Diametro rotore

Pressione	Diametro
0 - 4 bar	763 mm
> 4 - 8 bar	765 mm
> 8 - 10 bar	766 mm

Estremità albero

Ø 70 mm, lunghezza 150 mm

Materiali disponibili per tubi convogliatore

Tubo standard	Colori di contrassegno
Hypalon (CSM)	nero
Gomma naturale (NR)	giallo
Gomma nitrilica (NBR) per alimenti	rosso

Dimensioni del tubo, quantità trasportata per rotazione

Ø_i = 91 mm Ø_a = 110 mm lunghezza = 2100 mm ca. 13 litri

Giri della pompa	Quantità d'olio
0 - 60 RPM	10 litri

Lubrificante previsto Art. n.

Olio al silicone M350 / EL420-001-BG
Glicerina DAB 10 / 99,5% / EL430-001-BG

Azionamento: Motoriduttore trifase

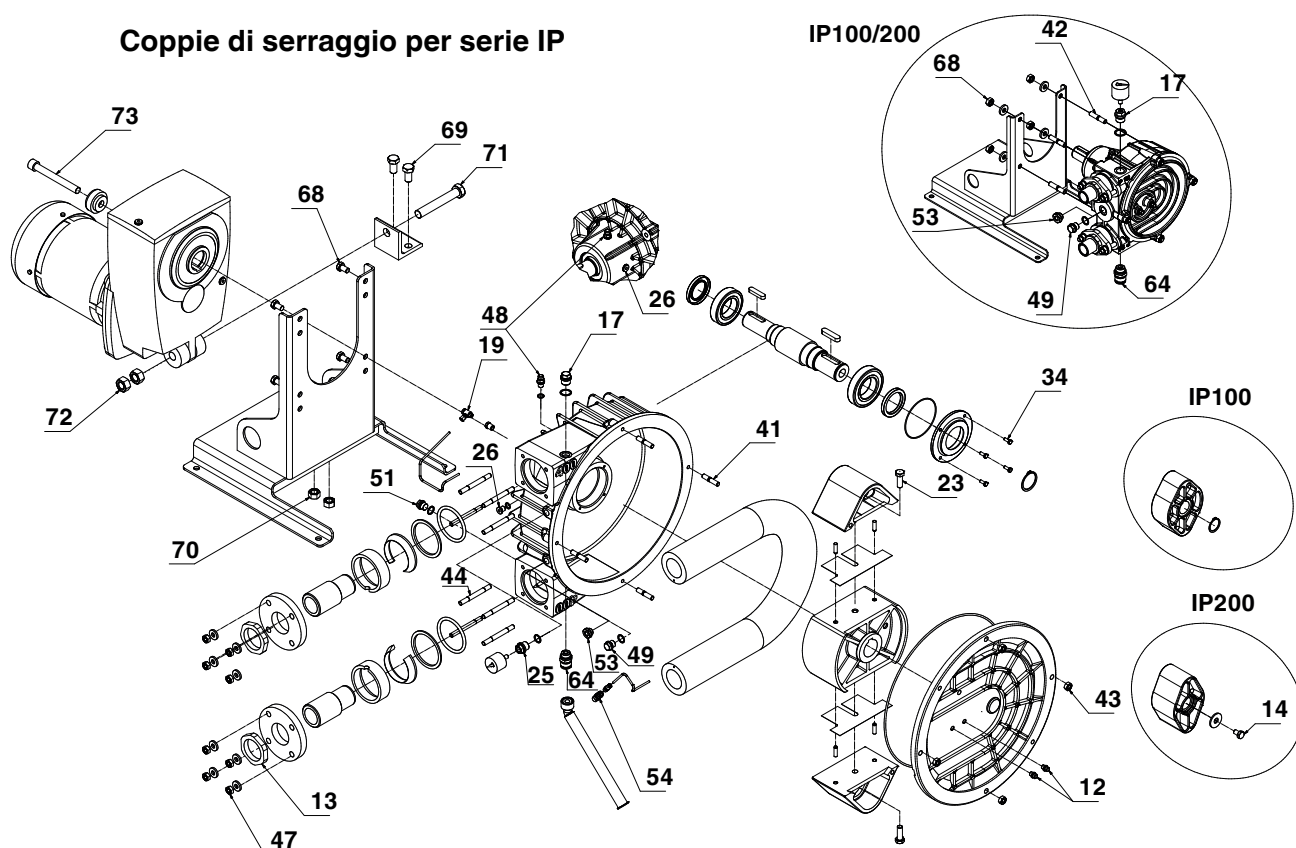
Tensione di allacciamento	400/690 V, 50 Hz
Modalità d'esercizio	S ₁ -VDE 0530
Classe di protezione	IP 55

Conessioni

Flange DIN/ANSI 4"
Acciaio inox
Plastica PP

8.4 Coppie di serraggio

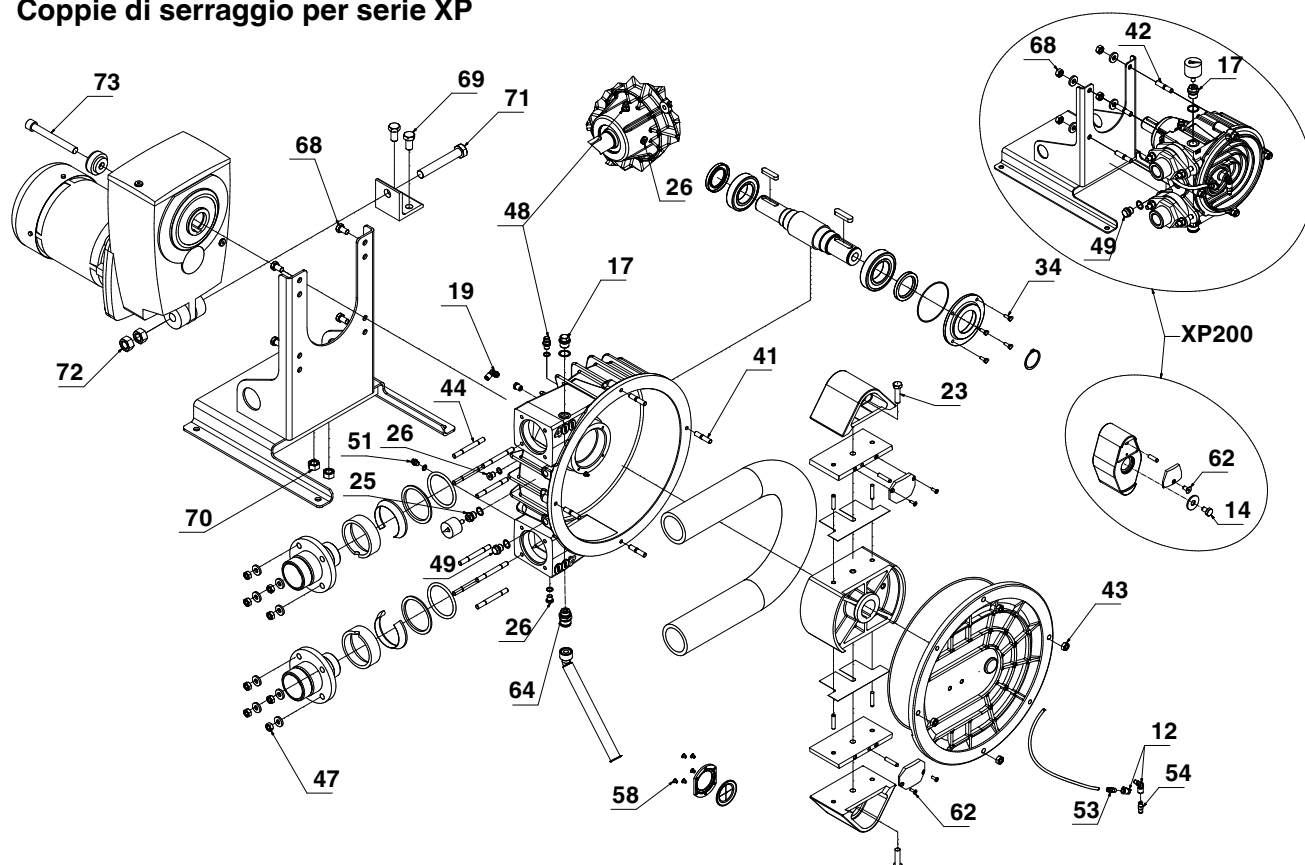
Coppie di serraggio per serie IP



Posizione	Taglia				
	100	200	400	600	800
12	12 Nm	12 Nm	12 Nm	12 Nm	12 Nm
13	38 Nm	48 Nm	76 Nm	95 Nm	114 Nm
14	54 Nm	54 Nm	-	-	-
17	75 Nm	75 Nm	75 Nm	110 Nm	110 Nm
19	-	-	23 Nm	23 Nm	23 Nm
23	-	-	40 Nm	100 Nm	100 Nm
26	18 Nm	18 Nm	70 Nm	70 Nm	70 Nm
34	5 Nm	5 Nm	5 Nm	5 Nm	5 Nm
41	23 Nm	23 Nm	23 Nm	100 Nm	100 Nm
43	23 Nm	23 Nm	23 Nm	100 Nm	100 Nm
44	23 Nm	23 Nm	23 Nm	40 Nm	100 Nm
47	23 Nm	23 Nm	23 Nm	40 Nm	100 Nm
48	18 Nm	18 Nm	18 Nm	70 Nm	70 Nm
49	40 Nm	40 Nm	40 Nm	40 Nm	40 Nm
51	12 Nm	12 Nm	12 Nm	18 Nm	18 Nm
53	6 Nm	6 Nm	6 Nm	6 Nm	6 Nm
64	75 Nm	75 Nm	75 Nm	110 Nm	110 Nm
68	35 Nm	35 Nm	41 Nm	197 Nm	340 Nm
69	18 Nm	18 Nm	35 Nm	144 Nm	485 Nm
70	18 Nm	18 Nm	35 Nm	144 Nm	485 Nm
71	-	-	-	-	-
72	13 Nm	13 Nm	15 Nm	60 Nm	110 Nm
73	54 Nm	54 Nm	230 Nm	464 Nm	464 Nm

Pompe peristaltiche ELRO® serie IP 100-800 / XP 200-800

Coppie di serraggio per serie XP



Posizione	Taglia		
	200	400	800
12	12 Nm	12 Nm	12 Nm
13	60 Nm	-	-
14	54 Nm	-	-
17	75 Nm	75 Nm	110 Nm
19	-	23 Nm	23 Nm
23	-	40 Nm	100 Nm
26	18 Nm	70 Nm	70 Nm
34	5 Nm	5 Nm	5 Nm
41	23 Nm	23 Nm	100 Nm
43	23 Nm	23 Nm	100 Nm
44	23 Nm	23 Nm	100 Nm
47	23 Nm	23 Nm	100 Nm
48	18 Nm	18 Nm	70 Nm
49	40 Nm	40 Nm	40 Nm
51	12 Nm	12 Nm	18 Nm
53/54	8 Nm	8 Nm	8 Nm
58	3 Nm	3 Nm	3 Nm
62	3 Nm	3 Nm	3 Nm
64	75 Nm	75 Nm	110 Nm
68	35 Nm	41 Nm	340 Nm
69	18 Nm	35 Nm	485 Nm
70	18 Nm	35 Nm	485 Nm
71	-	-	-
72	13 Nm	15 Nm	110 Nm
73	54 Nm	230 Nm	464 Nm

Note sulla dichiarazione di decontaminazione

Il nostro obiettivo principale è quello di proteggere il nostro personale dai pericoli causati da apparecchi contaminati e di garantire un rapido ripristino della funzionalità dell'apparecchio restituito.

Per questo motivo, vi preghiamo di tenere presente che la vostra spedizione potrà essere accettata esclusivamente in presenza di una dichiarazione di decontaminazione comprendente il codice del reso.

Dopo aver inviato la dichiarazione di decontaminazione debitamente compilata, riceverete da noi un codice di reso.

Vi preghiamo di scrivere questo codice in posizione ben visibile sull'esterno del collo.

Dichiarazione di completa decontaminazione

Si prega di inviarla via e-mail o fax al vostro partner CPFT prima di spedire la merce

Crane Process Flow Technologies GmbH

Heerdter Lohweg 63-71
40549 Düsseldorf
Fax +49 (0) 211 5956 111
infoDus@cranecpe.com

La nostra priorità è tutelare il nostro personale, il personale dell'azienda di trasporto e l'ambiente dai pericoli derivanti dagli apparecchi contaminati. Vi preghiamo quindi di tenere presente che possiamo evadere eventuali controlli/riparazioni esclusivamente se ci viene inviata la presente dichiarazione debitamente compilata e firmata. Non è consentito inviarci campioni della sostanza trasportata.

Reso del _____

Bolla di consegna n. _____

Tipo pompa / ricambi _____

Tipo azionamento _____

Con la mia firma giuridicamente vincolante dichiaro che

- la pompa/azionamento restituita è stata accuratamente pulita e decontaminata prima della spedizione,
- la pompa/azionamento restituita non può causare pericoli derivanti da una contaminazione batteriologica, virale, chimica o radioattiva,
- sono autorizzato a rilasciare simili dichiarazioni per conto della società rappresentata.

Si prega di specificare le seguenti informazioni supplementari per il servizio di riparazione:

Difetto riscontrato

Quali sostanze sono state trasportate. Si prega di indicare il numero UN / CAS e la scheda dei dati di sicurezza

Timbro della ditta

Nome _____

Posizione _____

Data/Firma _____

Le dichiarazioni di decontaminazione possono essere richieste attraverso il contatto specificato in basso (infoDus@cranecpe.com).

ALOYCO • CENTER LINE • DUO-CHEK • FLOWSEAL • JENKINS • KROMBACH • NOZ-CHEK • PACIFIC • STOCKHAM • TRIANGLE
DEPA • ELRO • PSI • RESISTOFLEX • RESISTOPURE • REVO • SAUNDERS • XOMOX

Crane Process Flow Technologies GmbH, Heerdter Lohweg 63-71, D-40549 Düsseldorf, infoDus@cranecpe.com
Pretura di Düsseldorf, HR B 24702, AD: Sascha Übelher-Späth

Questa è la traduzione del manuale per l'uso e il montaggio originale delle pompe peristaltiche ELRO della serie IP 100-800 e XP 200-800.



Crane Process Flow Technologies GmbH

Heerdter Lohweg 63-71, D-40549 Düsseldorf

Telefono +49 211 5956-0

Telefax +49 211 5956-111

infoDus@cranecpe.com

www.elropumps.com

www.cranecpe.com

