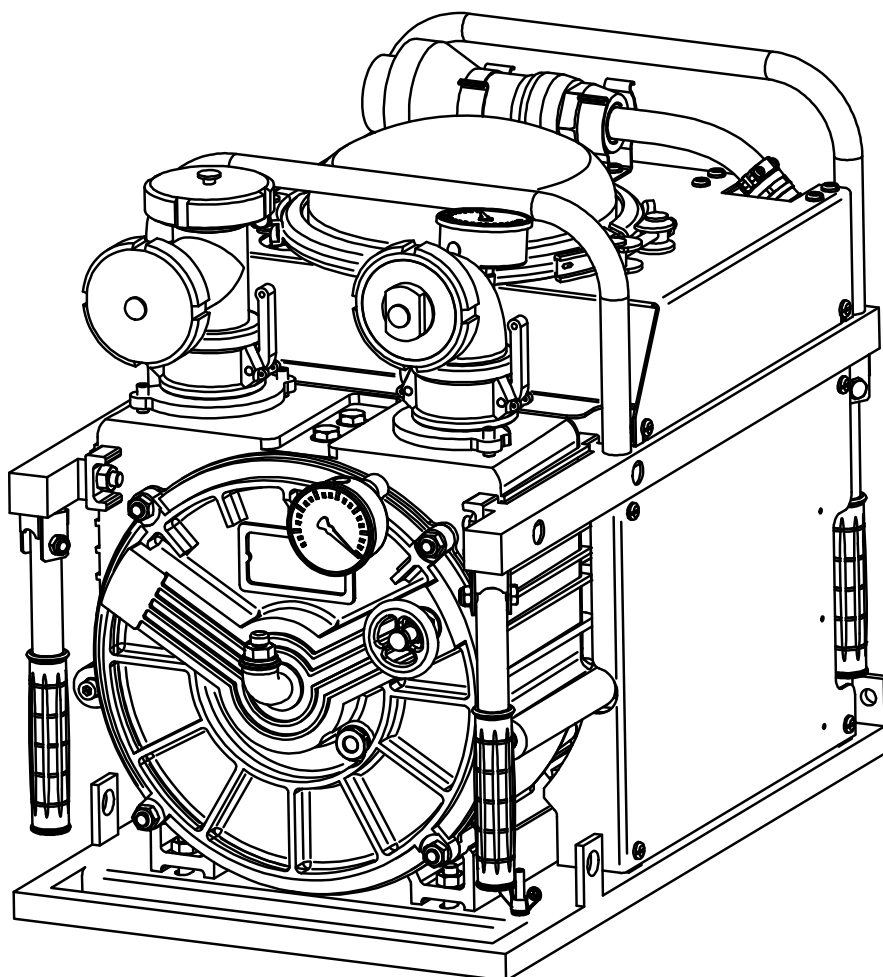


ELRO[®]

BA-GP-E/10.19

Bombas para medios peligrosos GUP 3-1,5 y GP 20/10 Ex

Manual de operación y de montaje
Instalación, operación
y mantenimiento



CRANE[®]

www.cranechempharma.com

Esta documentación es la traducción de la declaración de conformidad original para la bomba para medios peligrosos ELRO GUP 3-1,5 y GP 20/10Ex.



Declaración de conformidad CE

en el sentido marcado por la Directiva de máquinas 2006/42/CE

Por la presente declaramos que el grupo motobomba producido en serie que consta a continuación

Denominación: ELRO Bombas para medios peligrosos ELRO
Serie: GUP 3-1,5 y GP 20/10Ex
Fabricante: Crane Process Flow Technologies GmbH
Heerdter Lohweg 63 - 71
D-40549 Düsseldorf
Número de serie: (véase la indicación en la placa de características)

cumple con las normas citadas seguidamente en la ejecución que suministramos:

Directiva CE de máquinas: Directiva de máquinas 2006/42/EG
Directiva de compatibilidad electromagnética
2014/30/EU
Normas armonizadas: EN ISO 12100:2011-03, EN ISO 13857:2008-06,
EN 809:2012-10

El señor Ralf Rennwanz está delegado y autorizado a confeccionar la documentación técnica.

Crane Process Flow Technologies GmbH
Heerdter Lohweg 63 - 71
D-40549 Düsseldorf

Lugar y fecha: Düsseldorf, 31.10.2019

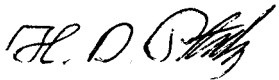
Firma del fabricante:

Nombre y posición del firmante: Hans-D. Ptak, Geschäftsführer



Declaración de conformidad CE

En el sentido marcado por la Directiva 2014/34/CE para los aparatos cuyo uso previsto vaya a desarrollarse en atmósferas potencialmente explosivas.

El fabricante	Crane Process Flow Technologies GmbH, Heerdter Lohweg 63-71, D 40549 Düsseldorf,
declara que el grupo motobomba producido en serie que consta a continuación	
Denominación:	Bomba de tubo flexible ELRO
Serie:	GUP 3-1,5 y GP20/10Ex
Materiales manguera de bombeo:	NBR, CSM, NR Todos los tubos flexibles son conductivos a la corriente eléctrica
Boquillas de unión:	Acero inoxidable, bronce, PP electroconductor
Bancada:	Bastidor para uso de bomberos, acero inoxidable o acero galvanizado
Amortiguador de pulsaciones:	Acero inoxidable con diafragma de CSM electroconductor
Mangueras de presión e impulsión:	electroconductoras
Bidones y accesorios de aspiración:	Acero inoxidable
Accionamientos:	Todos los accionamientos tienen su propia declaración de conformidad emitida por el proveedor
Componentes eléctricos incorporados:	Todos los aparatos eléctricos tienen su propia declaración de conformidad emitida por el proveedor
cumple con las normas citadas seguidamente en la ejecución que suministramos:	
Directiva CE:	Directiva 2014/34/UE para aparatos y sistemas de protección para uso en atmósferas potencialmente explosivas.
Procedimiento de evaluación de conformidad:	Grupo de aparatos II, categoría 2G, grupo de explosión IIB clase de temperatura T3, nivel de protección del aparato (EPL) Gb
Normas armonizadas:	DIN EN 1127-1:2011-10 DIN EN ISO 80079-36:2016-12 DIN EN ISO 80079-37:2016-12
Norma relativa a los bomberos:	DIN 14427:2013-12
Lugar y fecha:	Düsseldorf, a 26/09/2019
Firma del fabricante:	
Nombre y cargo del firmante:	Hans-Dieter Ptak, Director gerente

Índice de contenidos

	Página
1.0 Aspectos generales.....	7
1.1 Garantía	8
1.2 Transporte y almacenamiento	8
1.3 Principio de funcionamiento	9
2.0 Seguridad.....	11
2.1 Aspectos generales	11
2.2 Empleo adecuado	13
2.2.1 Modos no autorizados de funcionamiento	13
2.3 Operación de la bomba.....	13
2.4 Cambios y modificaciones arbitrarios en la bomba	13
2.5 Símbolos e indicaciones de seguridad.....	13
2.6 Trabajos de mantenimiento	14
2.6.1 Información de seguridad para el material y los equipos eléctricos.....	15
2.6.2 Información de seguridad para los trabajos realizados en conductos bajo presión	15
3.0 Indicaciones de utilización.....	16
3.1 Puntos a tener en cuenta antes de la utilización.....	16
3.1.1 Conducto de aspiración de la bomba.....	16
3.2 Colocación y conexión	16
4.0 Manual de instrucciones de servicio	17
4.1 Puntos a tener en cuenta antes de la puesta en marcha.....	17
4.1.1 Llenado del bidón de transporte.....	17
4.1.2 Bidón de transporte como separador de sedimentos.....	18
4.2 Elementos de mando	18
4.2.1 Conectar la bomba a la tensión de servicio.....	19
4.2.2 Encender y apagar la bomba	19
4.2.3 Puesta en marcha	19
4.2.4 Uso del amortiguador de pulsaciones.....	19
4.2.5 Cambiar de recipiente medios peligrosos muy fluidos	20
4.2.6 Bombear medios viscosos	20
4.2.7 Aspirar restos de líquidos con impurezas.....	21
4.2.8 Absorber películas de líquidos muy fluidos	21
4.3 Puesta fuera de servicio.....	22

	Página
5.0 Mantenimiento	23
Estructura estándar (lista de piezas de recambio	24
5.1 Limpieza	26
5.2 Cambio del tubo flexible de bombeo	27
5.2.1 Desmontaje del tubo flexible de bombeo antiguo.....	27
5.2.2 Inspección del interior de la bomba.....	28
5.2.3 Montaje del nuevo tubo flexible de bombeo	28
5.3 Cambio de la pieza divisora	29
5.4 Cambio del cojinete de empuje	30
5.5 Transmisión por correa trapezoidal	30
5.5.1 Aseguramiento axial de las poleas.....	30
5.5.2 Comprobar la tensión de la correa trapezoidal.....	30
5.6 Cambio de aceite	30
5.6.1 Carcasa de la bomba	30
5.6.2 Mecanismo de engranaje.....	30
5.6.3 Lubricantes prescritos.....	30
5.7 Cojinetes de árbol	31
6.0 Piezas de recambio	31
6.1 Reserva de piezas de recambio	31
6.2 Pedidos de piezas de recambio	31
7.0 Anomalías de funcionamiento	32
8.0 Datos técnicos	33
9.0 Apéndice	34

1.0 Aspectos generales

Las bombas peristálticas ELRO® GUP 3-1,5 y GP20/10Ex han sido dimensionadas como bombas conforme al capítulo 1, artículo 1, apartado (2), párrafo (j), punto (ii) de la Directiva de equipos a presión y, por tanto, no son un equipo a presión en el sentido de la Directiva de equipos a presión 2014/68/UE.

El presente manual se refiere solo a la bomba para medios peligrosos GUP 3-1,5 según DIN 14427 y GP 20/10Ex.



Las bombas se usan en combinación con otros grupos funcionales, como por ejemplo

motores, por eso hay que tener en cuenta también los manuales de instrucciones válidos para la operación y el mantenimiento de estos componentes, así como las indicaciones correspondientes con respecto a un servicio seguro.

Las presentes instrucciones contienen solo información relativa a la instalación, la operación y el mantenimiento de las bombas para medios peligrosos ELRO.

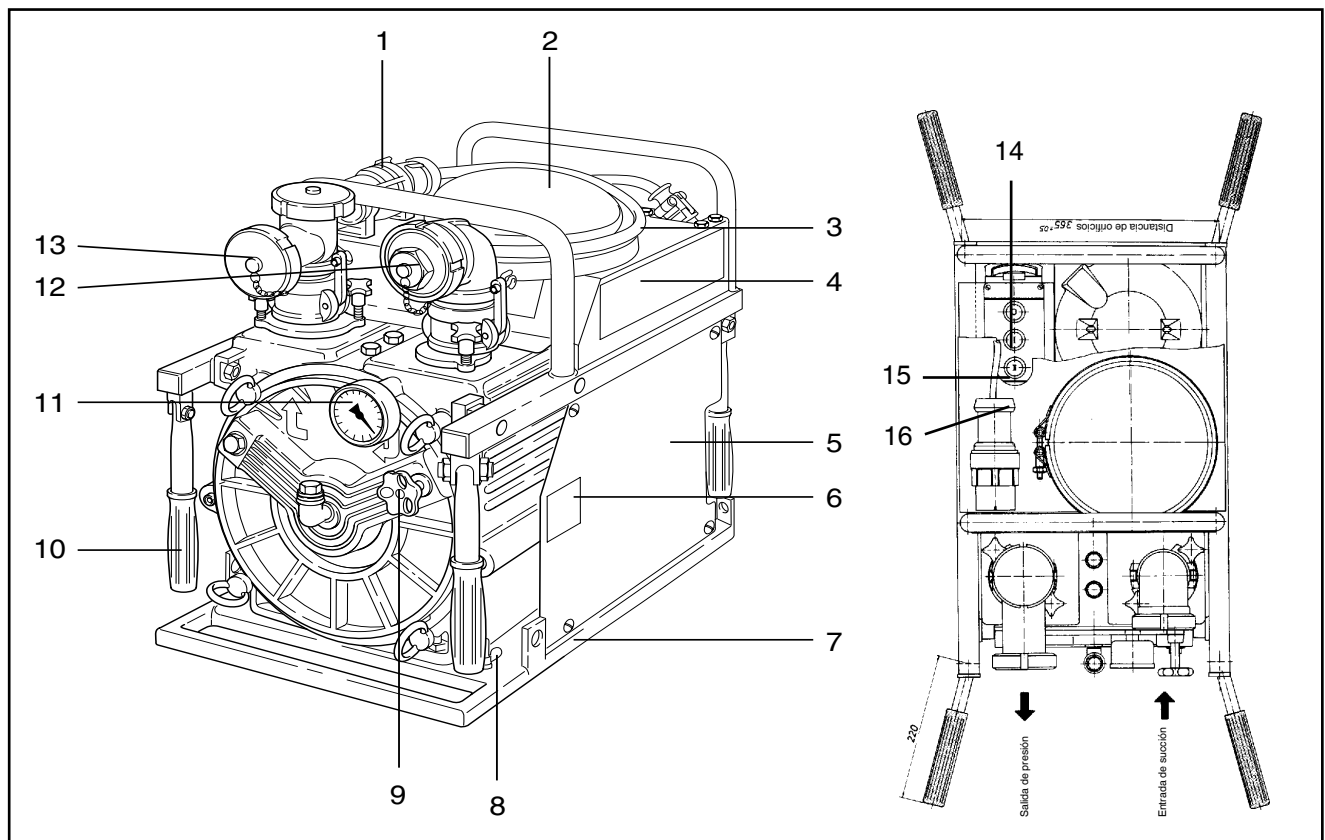


Fig. 1 Estructura esquemática de una bomba para medios peligrosos GP20/10Ex:

1	Enchufe de conexión a la red	9	Válvula dosificadora
2	Amortiguador de pulsaciones	10	Asidero de trasporte abatible
3	Cable de conexión de 1,5 m	11	Vacuómetro
4	Instrucciones breves	12	Boquilla de unión del lado de aspiración
5	Revestimiento protector	13	Boquilla de unión del lado de presión (pieza en T)
6	Placa de especificaciones técnicas	14	Disyuntor
7	Bastidor de soporte	15	Conector del régimen I
8	Conexión para el cordón conductor de puesta a tierra	16	Conector del régimen II

Por ello, léase este Manual con detenimiento antes de emplear el aparato y siga siempre sus indicaciones.



El personal encargado de realizar los trabajos en la bomba o en la instalación deberá haber leído este manual, en particular, el capítulo “Seguridad”, antes de iniciar los trabajos. Una vez comenzados los trabajos será demasiado tarde. Esto se aplica especialmente en el caso del personal que sólo trabaje con la bomba ocasionalmente, p. ej. durante las tareas de mantenimiento y limpieza.

Tenga en cuenta que el funcionamiento sin incidencias, una larga vida útil y una fiabilidad operacional óptima de la bomba dependen fundamentalmente de los factores citados a continuación:

- un montaje correcto,
- una puesta en funcionamiento adecuada,
- un mantenimiento conforme a las especificaciones.

Las consultas referentes al servicio posventa, las piezas de cambio o a las reparaciones se han de dirigir al fabricante o un distribuidor autorizado.

Al hacerlo, mencione siempre los datos siguientes:

- Tipo
- El número de serie de la bomba.

Estos datos figuran en la placa de características que hay en la cara exterior de la bomba.



Las bombas o sus componentes que se envíen al fabricante o a un distribuidor autorizado para que las repare o las ponga a punto, en el paquete en que se envíen tienen que incluir certificados de los que se desprenda que la bomba no contiene líquido bombeado ni

ninguna otra sustancia peligrosa o agresiva.

1.1 Garantía

Todas las bombas para medios peligrosos ELRO se han revisado en fábrica antes de su envío para comprobar su correcto funcionamiento. El fabricante se hace cargo de las prestaciones de garantía para su producto en los términos marcados por las condiciones generales de venta y de suministro vigentes. Los daños debidos a la inobservancia de las directrices generales e indicaciones descritas aquí sólo pueden ser remediados por cuenta del comprador.

1.2 Transporte

En evitación de problemas, al recibir el suministro el cliente debería

- comprobar mediante el albarán de entrega que la mercancía entregada está completa y es correcta.
- Compruebe también que el accionamiento eléctrico traiga las instrucciones correspondientes.

Para desembalar la bomba hay que proceder con cuidado y siguiendo los pasos enumerados a continuación:

- Revise el embalaje por si ha sido dañado durante el transporte.
- Sacar la bomba con cuidado del embalaje.
- Inspeccionar la bomba para detectar posibles daños visibles.



Antes de levantar la bomba, tenga siempre en cuenta el peso indicado. Emplear únicamente equipos de elevación con una capacidad de carga suficiente. No acceder a la zona debajo de cargas en suspensión.

Encontrará la explicación de los símbolos de seguridad en el capítulo 2.5.

Sujetar el equipo de elevación de tal manera que la bomba para medios peligrosos pueda ser izada sin peligro (Fig. 2).

Abra el asa de transporte y agarre y lleve la bomba por las asas o bien enganche la cinta o cable de las argollas del bastidor de soporte y eleve la bomba de uno de los ganchos.



¡Precaución!

Para evitar que se salga la correa de amarre, el cable (la cinta) tiene que tenderse cruzado en el gancho.

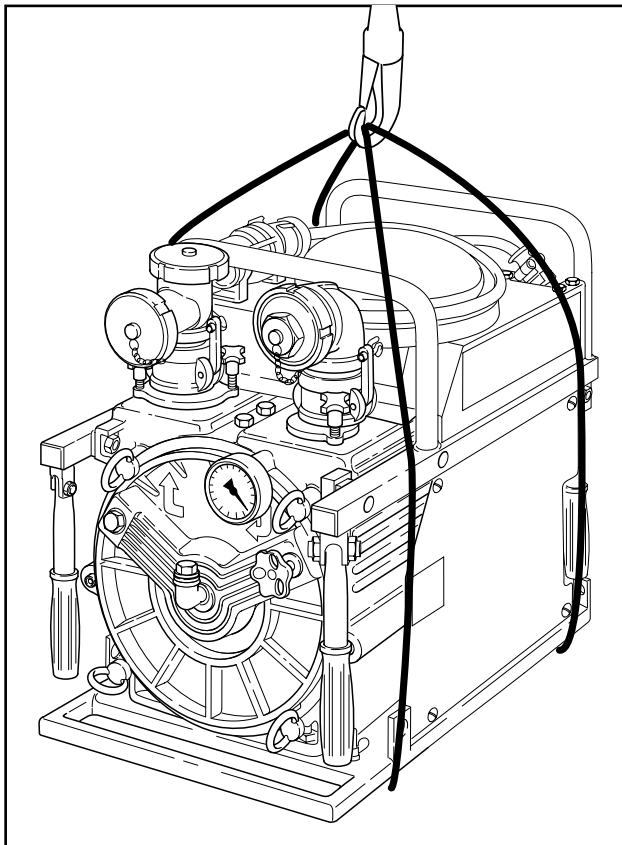


Fig. 2 Transporte de la bomba con un equipo de elevación

1.3 Principio de funcionamiento

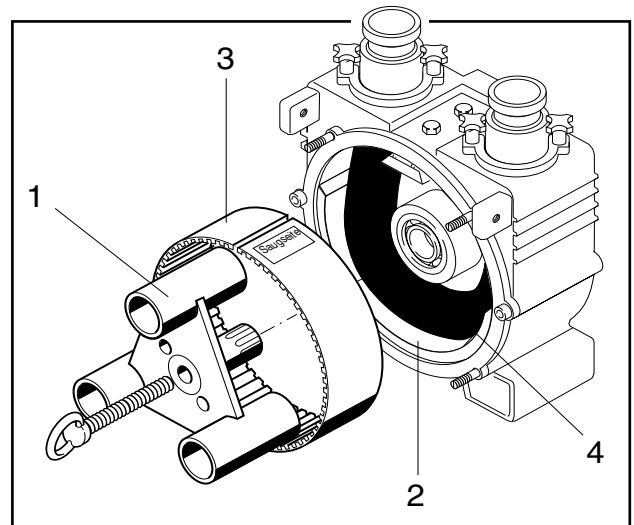


Fig. 3 1 Rotor 2 Cojinete de empuje
3 Pieza divisora 4 Tubo flexible

La capacidad de aspiración de la bomba de tubo flexible depende de la capacidad de recuperación elástica asistida por el vacío del tubo flexible del cliente. La forma constructiva patentada hace que se genere continuamente vacío en el interior en el lado de aspiración de la bomba. Este vacío devuelve reiteradamente el tubo flexible a su tamaño original.

El cojinete de empuje (pos 2, Fig. 3) es una pieza de elastómero integrada en la zona de la bomba donde se comprime al máximo el tubo flexible.

La “base blanda” del tubo flexible prolonga en gran manera la durabilidad del tubo flexible.

Simultáneamente, el cojinete de empuje protege la carcasa de la bomba en caso de rotura del tubo flexible de bombeo, evitando que reciba daños por las partículas sólidas. Cuando se deteriora el cojinete de empuje, es muy sencillo cambiarlo.

La pieza divisora (Pos. 3, Fig. 3 y 5) sella la cámara de aspiración (Pos. 4, Fig. 5) con respecto a la cavidad interior (Pos. 5, Fig. 5), y protege el tubo flexible de bombeo. Además, evita que, en caso de rotura del tubo flexible, el rotor (pos. 1, Fig. 5) resulte dañado por un medio de bombeo abrasivo o con partículas gruesas. La pieza divisora se puede cambiar fácilmente soltando los dos tornillos que la sujetan.

La bomba está llena con 1 litro de agente deslizante líquido (glicerina o silicona) que actúa como refrigerante, aislante y lubricante.

El indicador de vacío (pos. 4, Fig. 5) unido a la cámara de aspiración (Fig. 4) no solo muestra la altura de succión momentánea de la bomba, sino que sirve también de instrumento avisador en caso de defectos. Cuando el indicador de vacío no muestra subpresión durante el funcionamiento, es imprescindible poner a punto la bomba.

El mantenimiento puede realizarse sin necesidad de herramientas especiales.

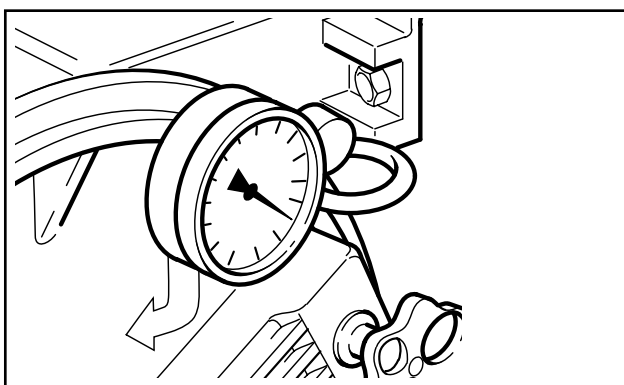


Fig. 4 Medidor de vacío

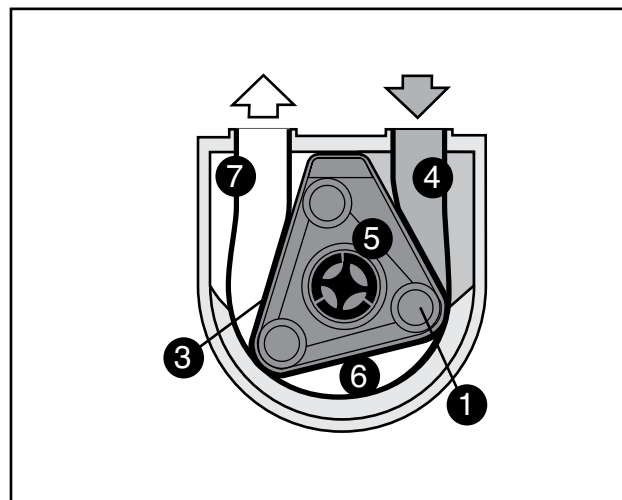


Fig. 5

1 Rotor	5 Cavidad interior
3 Pieza divisora	6 Cámara del tubo flexible
4 Cámara de aspiración	7 Cámara de presión

El rotor (Pos. 1, Fig. 3) gira dentro de la pieza divisora atornillada fija a la carcasa (Pos. 3, Fig. 3). Esta pieza separa la cámara de aspiración (Pos. 4, Fig. 5) de la cavidad interior (Pos. 5, Fig. 5) de la bomba.

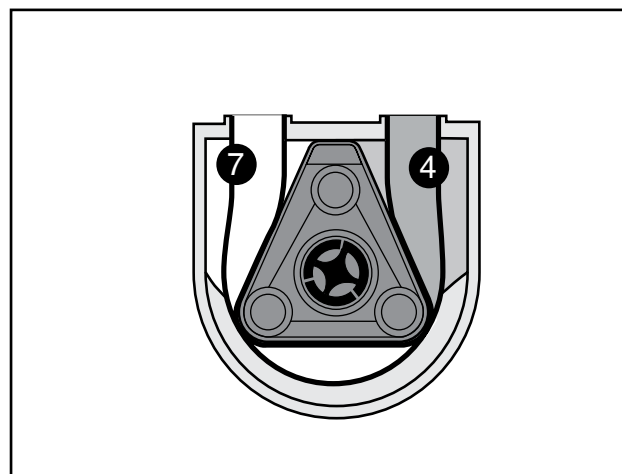


Fig. 6

4 Cámara de aspiración
7 Cámara de presión

Mientras el rotor sigue girando, la cámara de aspiración se amplía. Las rápidas revoluciones del rotor generan una subpresión permanente de hasta -1 bar (vacío, Fig. 7).

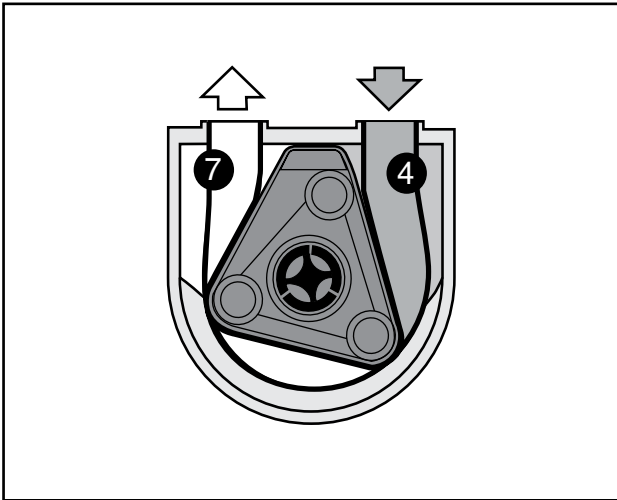


Fig. 7 4 Cámara de aspiración
7 Cámara de presión

Mientras el rotor sigue girando, la cámara de aspiración se amplía. Las rápidas revoluciones del rotor generan una subpresión permanente de hasta -1 bar (vacío, Fig. 7).

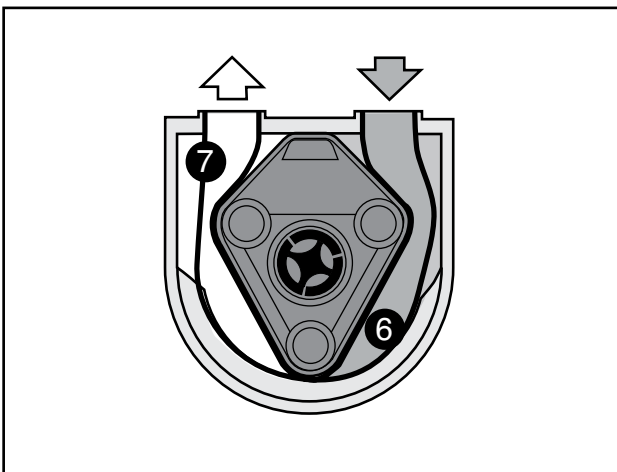


Fig. 8 6 Cámara del tubo flexible
7 Cámara de presión

Mientras que la cámara del tubo flexible, (pos. 6, Fig. 5) permanece constante, la cámara de presión (Pos. 7, Fig. 5) se reduce por efecto de la rotación del rotor, produciéndose un acto de bombeo volumétrico (Fig. 8).

2.0 Seguridad

2.1 Aspectos generales

Asegúrese de hacer un uso de la bomba conforme con las disposiciones nacionales aplicables al manipular medios peligrosos.

Cuando se destine a un USO CON MEDIOS PELIGROSOS, la bomba solo pueden ponerla en servicio y manejarla personas con la instrucción, cualificación y formación personal debidas en el campo de aplicación admisible.

Solo está permitido usar el equipo al aire libre o en espacios bien ventilados.

En áreas con riesgo de explosión, la bomba, gracias a su excelente capacidad de aspiración, se puede colocar a una distancia suficientemente amplia del foco de peligro.



Hay que asegurar la descarga de las cargas electrostáticas que se generen durante el servicio de la bomba.

El cable de alimentación eléctrica a la bomba debe tener una caja de acoplamiento protegida contra explosiones para 380 - 415 V - 16 A (3P+N+PE), clase de protección EEx de II CT6 como: CEAG-GHG 531 3506 VO (enchufe correspondiente protegido contra explosiones: CEAG-GHG 531 7506 VO).

El sentido de giro que debe tener el motor eléctrico para hacer funcionar la bomba viene establecido por una polaridad definida en fábrica y, como medida de control, está señalado con una flecha en la carcasa del motor (campo de giro a la derecha según DIN VDE 0530 T1).

La bomba está diseñada para conectar armarios de distribución conforme a DIN 14686 o generadores eléctricos según DIN 14685 o DIN 14688.

Dispositivos importantes de protección para el personal operario:

Si se produce un corte de la tensión de servicio mientras la bomba está conectada, el sistema de control de la bomba impide que está arranque al restablecerse el suministro de tensión. La bomba debe encenderse de nuevo pulsando el interruptor.

Por su robusta forma constructiva, la bomba para medios peligrosos no le afecta la suciedad y puede bombear medios abrasivos, viscosos, espesos o que tengan partículas sólidas en suspensión.

La bomba para medios peligrosos GUP 3-1,5 está siempre equipada con un tubo flexible de Hypalon (CSM - conductivo).

En la GP 20/10 Ex se puede elegir un tubo flexible de nitrilo (NBR) cuando se vaya a usar en contenciones de aceites.

El tubo flexible de Hypalon (CSM) es idóneo para el bombeo de circulación de los medios que figuran en la lista de resistencias.



¡Precaución!

Cada vez que se use con estos medios peligrosos, por razones de seguridad hay que renovar después el tubo flexible de bombeo.

Después de cada uso y antes de cambiar el tubo, la bomba debe aclararse a conciencia y vaciarse del todo. Algunos líquidos bombeados, si se llegan a mezclar, pueden desencadenar reacciones químicas peligrosas.

Observe siempre las disposiciones aplicables de ejecución y en materia de prevención de accidentes.

Antes de ejecutar los trabajos de mantenimiento hay que atenerse además a las siguientes medidas de precaución.

Si el fluido bombeado es una sustancia tóxica o peligrosa, hay que neutralizar el sistema y purgarlo de aire.



¡Precaución!

Peligro de quemaduras

La bomba puede alcanzar, independientemente de las condiciones de funcionamiento, temperaturas peligrosas por contacto. Por eso, antes de tocarla, desconéctela y déjela enfriar.

- Seccione la bomba para medios peligrosos del sistema de suministro de corriente (saque el enchufe de red)
- Despresurice el cabezal de la bomba, es decir, descargue los conductos de presión y de aspiración

Está prohibido poner en marcha la bomba después de abrir la cubierta. Al limpiar manualmente la bomba, asegúrese de tomar todas las medidas de seguridad necesarias.

Todas las máquinas, incluyendo las bombas, que se hayan instalado mal, que se operen sin la debida atención o que no se sometan al mantenimiento debido, constituyen fuentes potenciales de peligro.

La inobservancia de las medidas de seguridad relevantes puede tener como consecuencia lesiones al personal operario o daños materiales en la bomba. El revestimiento de seguridad debe colocarse como corresponda antes de volver a poner en marcha el equipo.

La bomba debe ponerse fuera de servicio o no ponerse en marcha en caso de detectar cualquier posible defecto con respecto a la seguridad y la fiabilidad de funcionamiento.

2.2 Empleo adecuado

La bomba para medios peligrosos portátil y protegida contra explosiones tiene por finalidad aspirar y bombear en circuito líquidos agresivos de las clases 3, 6.1 y 8 de la normativa alemana relativa al transporte de sustancias peligrosas (GGVSE1) y es apta para el cambio de recipiente de productos derivados del petróleo y de otros GRUPOS DE EXPLOSIÓN II A y II B combustibles con temperaturas de inflamación por encima de 200 °C²⁾. Está concebida para usos móviles y de corta duración (hasta una duración máx. de 5 horas).



¡Advertencia!

Antes de la puesta en marcha se debe comprobar si el medio se puede bombear (punto de congelación).

En las áreas con riesgo de explosión solo está permitido usar el equipo en la zona 1³⁾.



¡Advertencia!

Está prohibido usar la bomba en la zona 0. Está prohibido bombear líquidos que se inflamen a temperaturas por debajo de 200 °C.

Temperaturas

El rango de temperatura ambiente admisible es de -20 °C a 40 °C.

Consultar las temperaturas de servicio admitidas de las mangueras de bombeo en el capítulo 3.0.

¹⁾ Decreto sobre el transporte nacional e internacional de mercancías peligrosas en la red pública de carreteras y ferroviaria (publicado en el Boletín oficial del Estado alemán, 1ª parte).

²⁾ En la norma EN 50014 encontrará la definición de los grupos de explosión y las clases de temperatura.

³⁾ Definición de las zonas, véase el Decreto relativo a la seguridad en los establecimientos industriales y empresariales (BetrSichV).



¡Advertencia!

Antes de bombear medios peligrosos hay que ponerse la vestimenta de protección personal (equipo de protección total).

2.2.1 Modos no autorizados de funcionamiento

La seguridad de funcionamiento de la bomba suministrada sólo está asegurada si se emplea de manera adecuada. Los valores límite indicados en las hojas de características correspondientes no deben sobrepasarse nunca.



¡Cuidado!

Está prohibido operar la bomba sin la suficiente cantidad de lubricante. Para cantidades de llenado véase el cap. 5.6.

Está prohibido operar la bomba más de 0,5 h sin medio de bombeo.

2.3 Manejo de la bomba

Solo está autorizado a manejar la bomba el personal asignado para este cometido, formado y debidamente capacitado.

Las áreas de responsabilidad en el trabajo deben especificarse claramente y cumplirse.

2.4 Cambios y modificaciones arbitrarios en la bomba

Está prohibido efectuar cualquier cambio o modificación en la bomba.

Esta prohibición no se aplica a las modificaciones menudas sin repercusiones en la seguridad y el buen funcionamiento ni a las medidas con el fin de aumentar la seguridad. Los dispositivos de seguridad no deben privarse de su efectividad ni modificarse o aplicarse de manera que no cumplan con su función prevista.

2.5 Símbolos e indicaciones de seguridad



¡Peligro!

Indicación de peligro, cuyo desobedecimiento implica lesiones graves inmediatas o incluso la muerte.



¡Advertencia!

Indicación de peligro, cuya inobservancia puede ocasionar lesiones graves o incluso la muerte.



¡Precaución!

Indicación de peligro o riesgos por manipulación insegura con posibles consecuencias de lesiones corporales o daños materiales considerables.



Advertencia de una tensión eléctrica peligrosa.

El contacto con componentes bajo tensión puede causar la muerte inminente. Las puertas y recubrimientos (como p. ej. las cubiertas y tapas) señalizadas mediante este letrero sólo están autorizados a abrirlas los “técnicos especializados y/o el personal instruido” después de desconectar previamente la tensión de servicio correspondiente (la tensión de suministro, de funcionamiento o externa).



Seguridad de funcionamiento de la instalación en peligro

La inobservancia de esta indicación perjudica la fiabilidad de funcionamiento y puede llegar a dañar la bomba.

¡Atención!

El símbolo de atención designa todas las instrucciones de seguridad de este manual que indican normativas, directrices o secuencias de trabajo que deben cumplirse obligatoriamente.

En el resto del presente manual, estos símbolos señalizan las indicaciones de peligro.

2.6 Trabajos de mantenimiento

Los trabajos de mantenimiento sólo deben ser realizados por personal cualificado o encargado para ello. Esta reserva se aplica especialmente a los trabajos realizados en dispositivos eléctricos, hidráulicos y neumáticos.

Las personas no autorizadas se han de mantener alejadas de la bomba.

Las reparaciones eléctricas y mecánicas y los trabajos de mantenimiento proactivo deben confiarse únicamente a personal técnico especializado. La ejecución correcta desde el punto de vista técnico ha de contar con el visto bueno de un “revisor” competente y responsable.

Antes de realizar cualquier trabajo de reparación y mantenimiento, la instalación debe desconectarse, ponerse fuera de servicio y protegerse frente a la reconexión accidental o indebida.

Antes de comenzar a realizar los trabajos en la instalación eléctrica y los dispositivos eléctricos deberá asegurarse de que la instalación esté desenergizada.

Además, la bomba para medios peligrosos deberá protegerse frente a la reconexión accidental.

■ Extraiga el enchufe de red.

La responsabilidad de que se respeten las normas de prevención de accidentes en el lugar de servicio recae sobre el titular de la instalación (o una “persona autorizada”).

Para que no se produzca ninguna lesión, durante los trabajos de mantenimiento, ajuste y reparación deben emplearse únicamente herramientas y utensilios apropiados.

Los fusibles defectuosos no deben repararse ni puentearse y deben ser sustituidos siempre por fusibles del mismo tipo.

Los dispositivos de refrigeración, como las ranuras de ventilación, no deben cubrirse ni dejarse permanentemente fuera de servicio.

Hay que inmovilizar las partes móviles o giratorias antes de proceder a trabajar con ellas. Se aportarán los medios adecuados para que no se puedan poner en movimiento durante el trabajo.

No se deben acercar los miembros a los componentes giratorios y debe mantenerse una distancia de seguridad suficiente para evitar que la ropa o el cabello puedan resultar atrapados.

Debe llevarse siempre la ropa de protección adecuada y acorde al peligro existente.

Esta norma se aplica especialmente a los trabajos de limpieza, mantenimiento y reparación. En función del tipo de trabajo previsto pueden tomarse medidas de protección personal, poniéndose p. ej. gafas de protección, protecciones auditivas, calzado de seguridad, guantes de protección, etc.

Con respecto a la ropa de protección, debe procurar que se ciña al cuerpo.

Si durante los trabajos existe el riesgo de salpicaduras de productos químicos, virutas de metal o polvo a la cara debe llevar una protección de cara completa con gafas de seguridad.

Deben llevarse calzado de seguridad si existe peligro de que algún objeto pesado se vuelque, resbale o se desprenda de cualquier otro modo y, como consecuencia, pueda llegar a aplastar los pies.

2.6.1 Información de seguridad para el material y los equipos eléctricos

En función del modelo, las bombas pueden estar equipadas con aparatos electrónicos adicionales (controles, accionamientos a motor).

Pueden producirse daños graves para la salud o daños materiales en los siguientes casos:

- extracción indebida de cubiertas o tapas,
- uso indebido de la bomba,
- mantenimiento insuficiente,

Antes de realizar cualquier trabajo de instalación en instalaciones eléctricas o junto a ellas, éstas deben dejarse sin tensión.

Las líneas aéreas o cables sueltos y conectores energizados deben permanecer siempre protegidos frente al contacto accidental.

Los componentes eléctricos que hayan estado almacenados durante un largo período de tiempo no deben ponerse en marcha sin realizar previamente una prueba de aislamiento.

Si algún componente eléctrico de la instalación se ha mojado también es posible que los componentes que estuvieran libres de tensión en estado seco conduzcan ahora corriente por estar mojados.

Antes de tocar cualquier componente eléctrico húmedo debe comprobar primero a través de una medición si los componentes al alcance están bajo tensión.

Nunca intente conectar objetos a través de los orificios de la bomba o de los dispositivos accesorios. Esto podría causar cortocircuitos y electrocución con peligro de lesiones graves o mortales.

2.6.2 Información de seguridad para los trabajos realizados en conductos bajo presión

Antes de efectuar ningún trabajo en conductos que estén bajo presión es absolutamente indispensable despresurizarlos.

- Cerrar la válvula de cierre.
- Purgar de aire los conductos.



¡Precaución!

Proceda con cuidado en la localización de fugas en conductos que estén bajo presión. Las fugas de líquido o de aire a presión pueden horadar la ropa o la piel y causar lesiones gravísimas.



¡Precaución!

Al soltar o cambiar los conductos a presión hay que tener cuidado porque una confusión en los conductos puede dar lugar a modos de funcionamiento equivocados.

Los líquidos peligrosos (cáusticos o perjudiciales para la salud) se han de manipular con precaución.

- Utilice siempre ropa de protección personal (p. ej. guantes de protección, gafas, ropa impermeable).
- Si los vapores nocivos entran en contacto con la piel o son inhalados o las salpicaduras entran en contacto con los ojos, acuda al médico de inmediato.

3.0 Indicaciones de utilización

3.1 Puntos a tener en cuenta antes de la utilización

La utilización está reservada a los técnicos especialistas conforme a las indicaciones de seguridad (véase el capítulo 2).

1. Antes de la puesta en funcionamiento hay que verificar que la bomba se encuentre en perfecto estado. La bomba solo puede utilizarse en posición vertical, los empalmes de presión y de aspiración deben señalar hacia arriba.
2. La bomba viene de fábrica lista para el funcionamiento. Para evitar el calor generado por la fricción y para proteger el tubo flexible de bombeo, la bomba lleva 1 de aceite de silicona.
3. Para que no se superen las alturas de aspiración y de bombeo deberá comprobarse la colocación de la bomba.

3.1.1 Conducto de aspiración de la bomba

1. Si el líquido que se vaya a bombear contiene partículas con una granulometría > 8 mm, debe colocarse, por ej., una copa de succión plana o un filtro de alcachofa. El filtro debe revisarse con regularidad y limpiarse en caso necesario.

3.2 Colocación y conexión

El grupo de la bomba debe colocarse sobre una

base horizontal con suficiente capacidad de carga para soportar el peso de la bomba.

Como se trata de una bomba volumétrica oscilante deberá asegurarse de que en el lado de descarga no haya válvulas de cierre cerradas.

Bomba para medios peligrosos GUP 3-1,5 según DIN 14427

Como conexiones de manguera, la bomba lleva acoplamientos rápidos Kamlock de un ancho nominal de DN 50 (racor macho).

Los acoplamientos opuestos está formado **en el lado de succión** por las partes siguientes:

Acoplamiento Kamlock DIN 2828, DN 50 (racor hembra)

Codo de 90° con manómetro, Ejecución para química DN 50

Racor de DIN 11851, DN 50 (racor hembra)

Tapón ciego DIN 11851, DN 50 con cadenita

En la parte de descarga, están formados por:

Acoplamiento Kamlock DIN 2828, DN 50 (racor hembra)

Pieza en T con dos DN 50

Racor macho y dos tapas ciegas con cadenita DIN 11851

Todas las griferías de conexión están hechas del material V4A (1.4571). La bomba para medios peligrosos GP 20/10 Ex se puede equipar alternativamente con acoplamientos Storz o con acoplamientos para camiones cisterna. Las bombas para medios peligrosos ELRO GUP 3-1,5 y GP 20/10 Ex están equipados con guardamotor, interruptor de desconexión, interruptor de dos niveles (nivel I y nivel II).

4.0 Manual de instrucciones de servicio

4.1 Puntos a tener en cuenta antes de la puesta en marcha

Comprobar:

- Si la bomba está correctamente montada y conectada.
- Si el sentido de giro de la bomba es correcto. El sentido de giro es hacia la “derecha” en el sentido de las agujas del reloj (visto desde el accionamiento). Una flecha en la carcasa de la bomba marca la dirección de giro.
- Que la bomba solo se usa en las zonas autorizadas con peligro de explosión.
- El tubo flexible de bombeo que tiene la bomba debe ser adecuada para el medio de bombeo previsto.
- Todos los dispositivos de protección de-

ben estar instalados y en buen estado de funcionamiento.

- si la bomba está conectada a tierra a fin de evitar cargas electrostáticas.

4.1.1 Llenado del bidón de transporte

Cuando hay que absorber cantidades pequeñas de líquido con impurezas sólidas, la bomba para medios peligrosos se utiliza como bomba de vacío para el bidón de transporte. El líquido contaminado se aspira directamente en el bidón, la bomba no entra en contacto en el líquido. El montaje se realiza como se indica en la figura 9.

En el llenado, asegurarse de no superar la presión de 1 bar.

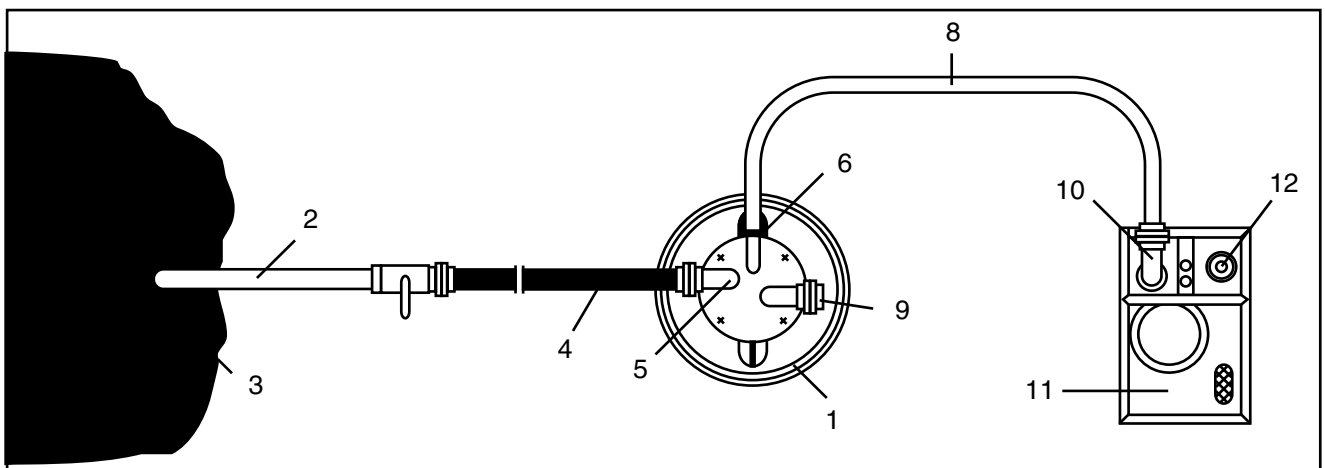


Fig. 9 Llenado del bidón de transporte

- | | | | |
|---|--|----|--|
| 1 | Bidón de transporte | 8 | Tubo flexible de vacío 1" |
| 2 | Tubo de succión especial de 2" con grifo de paso de bola | 9 | Conexión de aspiración con tapa ciega |
| 3 | Medio peligroso | 10 | Entrada de aspiración |
| 4 | Tubo flexible de aspiración 2" | 11 | Bomba para medios peligrosos |
| 5 | Entrada de aspiración | 12 | Emplear un filtro de aire, si hace falta |
| 6 | Conexión neumática | | |

4.1.2 Bidón de transporte como separador de sedimentos

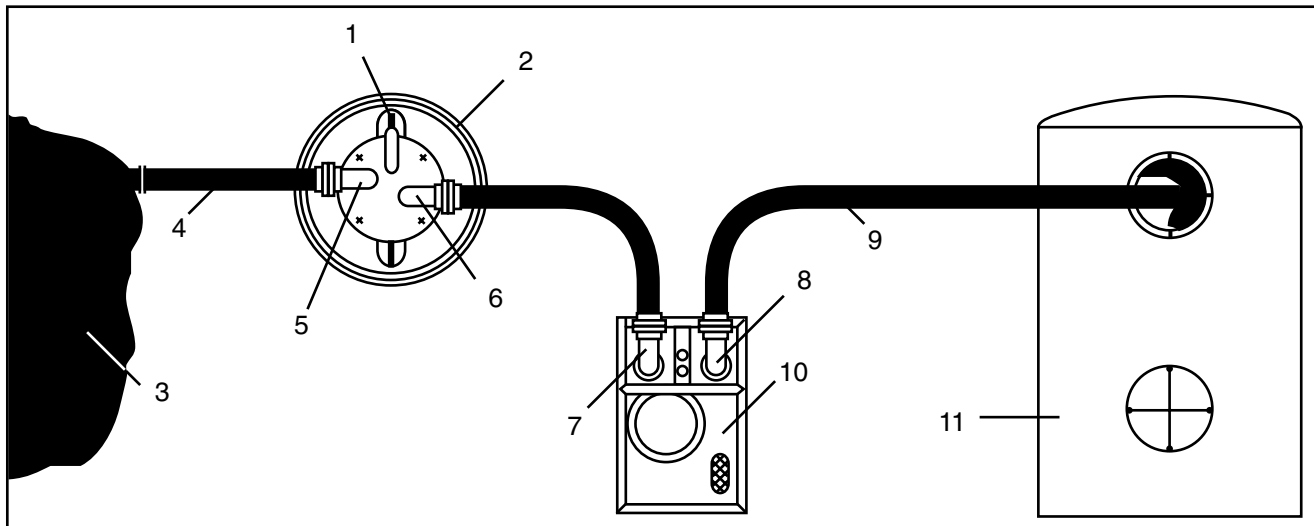


Fig. 10 Bidón de transporte como separador de sedimentos

- | | | | |
|---|--|----|------------------------------|
| 1 | Empalme de aire cerrado con tapa ciega | 7 | Entrada de aspiración |
| 2 | Bidón de transporte | 8 | Salida de presión |
| 3 | Medio peligroso | 9 | Tubo flexible de presión 2" |
| 4 | Tubo flexible de aspiración 2" | 10 | Bomba para medios peligrosos |
| 5 | Entrada de aspiración | 11 | Camión cisterna |
| 6 | Conexión de aspiración | | |

Si hay un camión cisterna para transportar el medio peligroso, el bidón de transporte se usa como separador de sedimentos. De esta forma se puede aspirar el medio peligroso en su totalidad. Los cuerpos extraños se separan en el bidón, para que no lleguen ni a la bomba ni al depósito cisterna. El montaje se realiza como se indica en la figura 10.



La bomba de tubo flexible no debe bombear contra las válvulas de cierre cerradas.

4.2 Elementos de mando

La bomba se maneja mediante tres interruptores en la parte superior de la bomba.

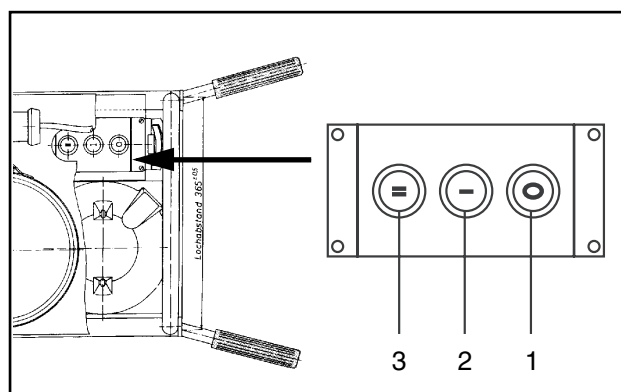


Fig. 11

- | | |
|---|-------------------------|
| 1 | Disyuntor |
| 2 | Conector del régimen I |
| 3 | Conector del régimen II |

4.2.1 Conectar la bomba a la tensión de servicio

La bomba se conecta enchufando el enchufe de conexión a la red de tensión de servicio (véase también la figura 12).

¡Atención! Antes de enchufar el enchufe de conexión a la red, compruebe siempre que el voltaje de servicio coincida con las especificaciones de la placa de características.

Para conectar el enchufe de conexión a la red, enchúfelo en la toma de corriente que corresponda.

4.2.2 Encender y apagar la bomba

- Presione al tecla 2 o 3. La bomba se conecta en el régimen I o II.
- Tecla 1 (interruptor de desconexión. Al presionarlo se apaga la bomba.
- A partir del régimen I, pulsando la tecla 3 se puede pasar directamente al siguiente nivel, el régimen II.

Indicación:

Si se produce un corte de la tensión de servicio mientras la bomba está en servicio, el sistema de control de la bomba impedirá que arranque al restablecerse el suministro de tensión.

La bomba deberá conectarse pulsando de nuevo la tecla 2 o la 3.

4.2.3 Puesta en marcha

El indicador de vacío montado en la carcasa de la bomba muestra la subpresión en el lado de succión. Al cabo de un corto intervalo de funcionamiento, el indicador de vacío debe indicar subpresión. Si no se genera subpresión, hay que verificar si la bomba tiene fugas (véase el capítulo de mantenimiento y anomalías de funcionamiento).

El flujo se puede regular con la válvula dosi-

ficada situada en la parte de delante de la bomba (véase Fig. 1 en el capítulo 1.0 Aspectos generales).



¡Advertencia!

En el servicio, antes de poner la bomba en marcha hay que ponerse la vestimenta de protección personal.

4.2.4 Uso del amortiguador de pulsaciones

El amortiguador de pulsaciones está sujeto con un soporte a la parte superior de la bomba (Fig. 12).

Cuando se empleen presiones más elevadas - de 1,5 bar como máx, conductos flexibles largos - conviene montar el amortiguador de pulsaciones en la parte de descarga (en la pieza en T con tapa ciega) de la bomba.

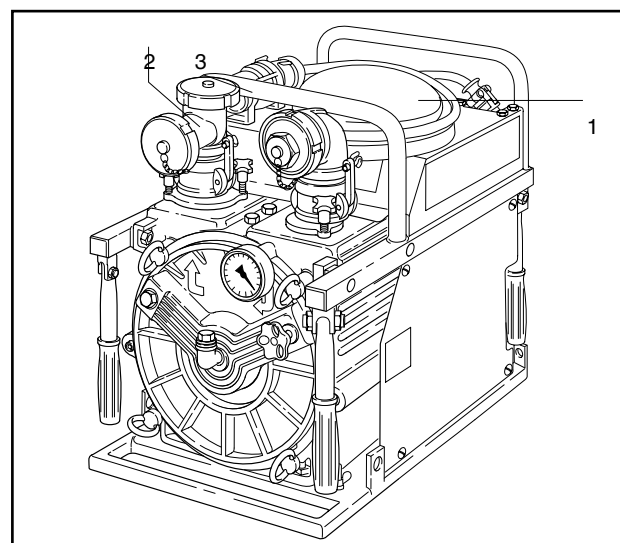


Fig. 12

- 1 Amortiguador de pulsaciones en el soporte de transporte
- 2 Pieza en T con tapa ciega (para montar el amortiguador de pulsaciones)
- 3 Enchufe de conexión a la red

Para ello, desenrosque el amortiguador de pulsaciones del soporte de transporte girando en sentido antihorario. Retire la tapa ciega de la salida que señala hacia arriba de la pieza en T.

Enrosque el amortiguador de pulsaciones a la rosca que ha quedado libre y apriételo.



¡Precaución!

Monte el amortiguador de pulsaciones únicamente con la bomba apagada. Antes de la puesta en funcionamiento, reapriete la cinta de sujeción del amortiguador.

4.2.5 Cambiar de recipiente medios peligrosos muy fluidos



¡Advertencia!

Antes de poner la bomba en marcha hay que ponerse la vestimenta de protección personal.

Comienzo del trabajo

1. Acople el amortiguador de pulsaciones y apriételo.
2. Antes de la puesta en servicio, asegúrese de que las palancas de sujeción de los acoplamientos Kamlock estén bloqueadas mediante anillas de goma o pasadores.
3. Coloque tubos flexibles para productos químicos de DN 50 en los conductos de presión y de succión.
4. En el conducto de aspiración acople un tubo de succión de acero inoxidable.
5. En el extremo del conducto de presión hay que conectar un tubo de descarga de acero inoxidable de seguridad, con un diámetro mínimo de 50.
6. Conecte el cordón conductor de puesta a tierra para descargar las cargas electrostáticas.
7. Encienda el motor eléctrico y conecte el régimen I o el II.
8. Observe el medidor de presión (el indicador debe encontrarse en la zona negativa).

Tenga en cuenta lo siguiente:

Sin reabastecimiento, la bomba empieza inme-

diatamente a aspirar. Para que al traspasar líquido de un recipiente a otro, los recipientes no rebosen, cuando se alcanza el límite de llenado, la bomba pasa al régimen I y a continuación se apaga.



¡Precaución!

Si se ha instalado un dispositivo de cierre en el lado de descarga, deberá estar siempre abierto cuando la bomba esté funcionando.

4.2.6 Bombear medios viscosos



¡Precaución!

Antes de poner la bomba en marcha hay que ponerse la vestimenta de protección personal.

Comienzo del trabajo

1. Acople el amortiguador de pulsaciones y apriételo.
2. Coloque tubos flexibles para productos químicos de DN 50 en los conductos de presión y de succión. (No utilice tubos flexibles ondulados de acero inoxidable).
3. Al principio del conducto de succión conecte un tubo de aspiración especial.
4. En el extremo del conducto de presión hay que conectar un codo de descarga sin mecanismo de cierre, con un diámetro mínimo de 50.
5. Conecte el cordón conductor de puesta a tierra para descargar las cargas electrostáticas.
6. Conecte el motor eléctrico y enciéndalo (en régimen I).
7. Observe el manómetro de presión de la boquilla de aspiración.

Tenga en cuenta lo siguiente:



¡Precaución!

Si se ha instalado un dispositivo de cierre en el lado de descarga, deberá estar siempre abierto cuando la bomba esté funcionando.

4.2.7 Aspirar restos de líquidos con impurezas



¡Precaución!

Antes de poner la bomba en marcha hay que ponerse la vestimenta de protección personal.

Comienzo del trabajo

1. Acople el amortiguador de pulsaciones y apriételo.
2. Coloque tubos flexibles para productos químicos de DN 50 o un tubo de presión C 52-15 en los conductos de presión y de succión. (No utilice tubos flexibles ondulados de acero inoxidable).
3. Conecte un aspirador plano al comienzo del conducto de aspiración.
4. En el extremo del conducto de presión hay que conectar un codo de descarga sin mecanismo de cierre, con un diámetro mínimo de 50.
5. Conecte el cordón conductor de puesta a tierra para descargar las cargas electrostáticas.
6. Conecte el motor eléctrico y enciéndalo (en régimen I).
7. Observe el instrumento medidor de presión.

4.2.8 Absorber películas de líquidos muy fluidos



¡Precaución!

Antes de poner la bomba en marcha hay que ponerse la vestimenta de protección personal.

Comienzo del trabajo

1. Acople el amortiguador de pulsaciones y apriételo.
2. Coloque un tubo flexible sintético de un diámetro de 32 en el conducto de aspiración. En el conducto de presión deben colocarse tubos flexibles a prueba de ácidos de DN 50 o un tubo flexible de presión C

52-15. (No utilice tubos flexibles ondulados de acero inoxidable.)

3. Conecte un aspirador total al comienzo del conducto de aspiración.
4. En el extremo del conducto de presión hay que conectar un tubo de descarga de acero inoxidable de seguridad sin mecanismo de cierre, con un diámetro mínimo de 50.
5. Conecte el cordón conductor de puesta a tierra para descargar las cargas electrostáticas.
6. Conecte el motor eléctrico y enciéndalo (en régimen I).
7. Observe el instrumento medidor de presión.

Tenga en cuenta lo siguiente:

Sin reabastecimiento, la bomba empieza inmediatamente a aspirar.

Con un aspirador total puede aspirarse, como si fuera un aspirador corriente, las películas más finas de líquido, para transportarlas a un recipiente de transporte, sin tener que almacenar temporalmente los residuos.

Final del trabajo

1. Desconecte el motor eléctrico.
2. Aclare cuidadosamente con agua, a la que añadirá un limpiador idóneo, el aspirador total, los tubos flexibles y la bomba.
3. Desacople los conductos flexibles.
4. Coloque la bomba sobre el costado con la parte de descarga hacia abajo.
5. Enciéndala brevemente y hágala funcionar durante 1-2 minutos para que la bomba se vacíe del todo.
6. Ponga el motor fuera de servicio.
7. Extraiga el enchufe de red y desmonte el cordón conductor.

8. Desacople el amortiguador de pulsaciones.
9. Deje que escurran los últimos restos de líquido de los acoplamientos.
10. Dos bolas de gomaespuma de 2" están previstas para facilitar la limpieza del equipo de bombeo.

¡Atención! Tenga en cuenta lo siguiente: Los residuos que se generen al aclarar la bomba, los tubos flexibles y los accesorios tienen que eliminarse como corresponda

4.3 Puesta fuera de servicio

¡Atención! Tenga en cuenta siempre las indicaciones de seguridad del capítulo 2 de este manual, así como el manual de servicio para los grupos de accionamiento.

La puesta fuera de servicio de la bomba, por ejemplo para el mantenimiento o la limpieza, es un trabajo reservado exclusivamente al personal técnico autorizado.



¡Precaución!

Peligro de causticación

Antes de la puesta fuera de servicio, limpie siempre la bomba. Lleve siempre vestuario de protección apropiado.

1. Vacíe totalmente la bomba y aclárela hasta que quede limpia.
2. Desconecte la alimentación eléctrica y asegure el aparato frente a la reconexión accidental.
3. Despresurice el conducto de aspiración y de descarga.



¡Peligro!

Las fugas de líquidos a presión pueden producir graves lesiones.

Por lo tanto, deberá tener cuidado al soltar uniones roscadas bajo presión; lleve siempre ropa de protección.

Hay que tener una especial precaución al manipular líquidos peligrosos.

Si entra en contacto con estas sustancias acuda al médico de inmediato.

4. Suelte con cuidado los racores de la zona de aspiración y de descarga. El sistema puede que aún retenga presión o tensión eléctrica.
5. Separe el conducto de aspiración y de presión de la bomba.

Si durante la inspección de la bomba se detectan indicios de desgaste, los componentes correspondientes deberán sustituirse.

5.0 Mantenimiento

¡Atención!

En todos los trabajos de mantenimiento hay observar obligatoriamente las indicaciones de seguridad del capítulo 2.



Antes de comenzar los trabajos en la bomba, ésta debe trasladarse desde el área potencialmente explosiva a un área de trabajo segura.



¡Peligro!

No realizar trabajos en la bomba en el área Ex.

El manejo de la bomba para medios peligrosos exige adoptar medidas de seguridad especiales y requiere un mantenimiento fiable después de cada uso.

Nos remitimos expresamente a las normas de inspección y servicio según los decretos alemanes relativos a la manipulación sustancias peligrosas y a la seguridad en los establecimientos industriales y empresariales.

Antes de comenzar los trabajos de mantenimiento, la bomba debe siempre desconectarse y separarse del cable de alimentación eléctrica.

El mantenimiento general comprende una revisión visual por parte de un experto. Deberá observar entonces si hay componentes dañados o atacados por el líquido bombeado y piezas de unión o conexiones eléctricas flojas.

- Hay que controlar también que el enchufe de conexión a la red y los cables de conexión estén bien sujetos y no presenten daños.
- Si algún cable o el enchufe de conexión a la red están averiados, solo el fabricante está facultado a cambiarlos.
- Apriete las conexiones que se hayan aflojado y cambie los componentes dañados

(en la lista de piezas de recambio figura la denominación).

- En las piezas corroídas deben protegerse reacondicionando la pintura.
- Además asegúrese de que la bomba haya sido aclarada hasta dejarla limpia y que se haya vaciado totalmente el líquido de bombeo (véase el capítulo 4.3: Puesta fuera de servicio).

Le recomendamos al titular de la instalación que lleve un registro en que anote los usos y el servicio de la bomba para medios peligrosos, donde deje constancia de las horas de servicio de la bomba y del tubo flexible de bombeo.

En el marco del mantenimiento general hay que comprobar si hay que cambiar el tubo flexible de bombeo por razones de seguridad (véanse las instrucciones de mantenimiento).

Nos remitimos también aquí expresamente a la normativa alemana de prevención de accidentes laborales (UVV) y a la ordenanza de equipos de los bomberos.

Estructura estándar (piezas de recambio)

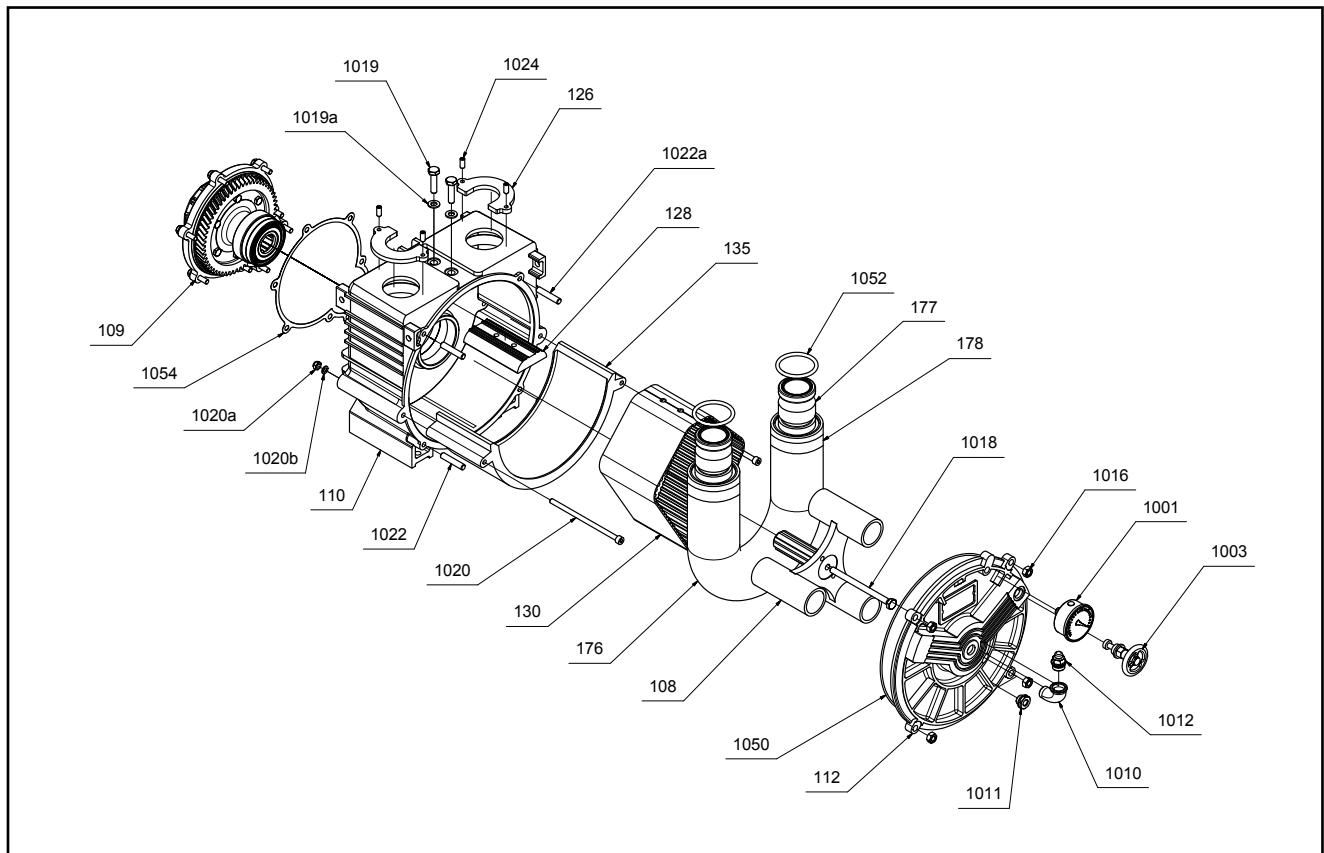


Fig. 13 - Estructura estándar (piezas de recambio) - cabezal de la bomba

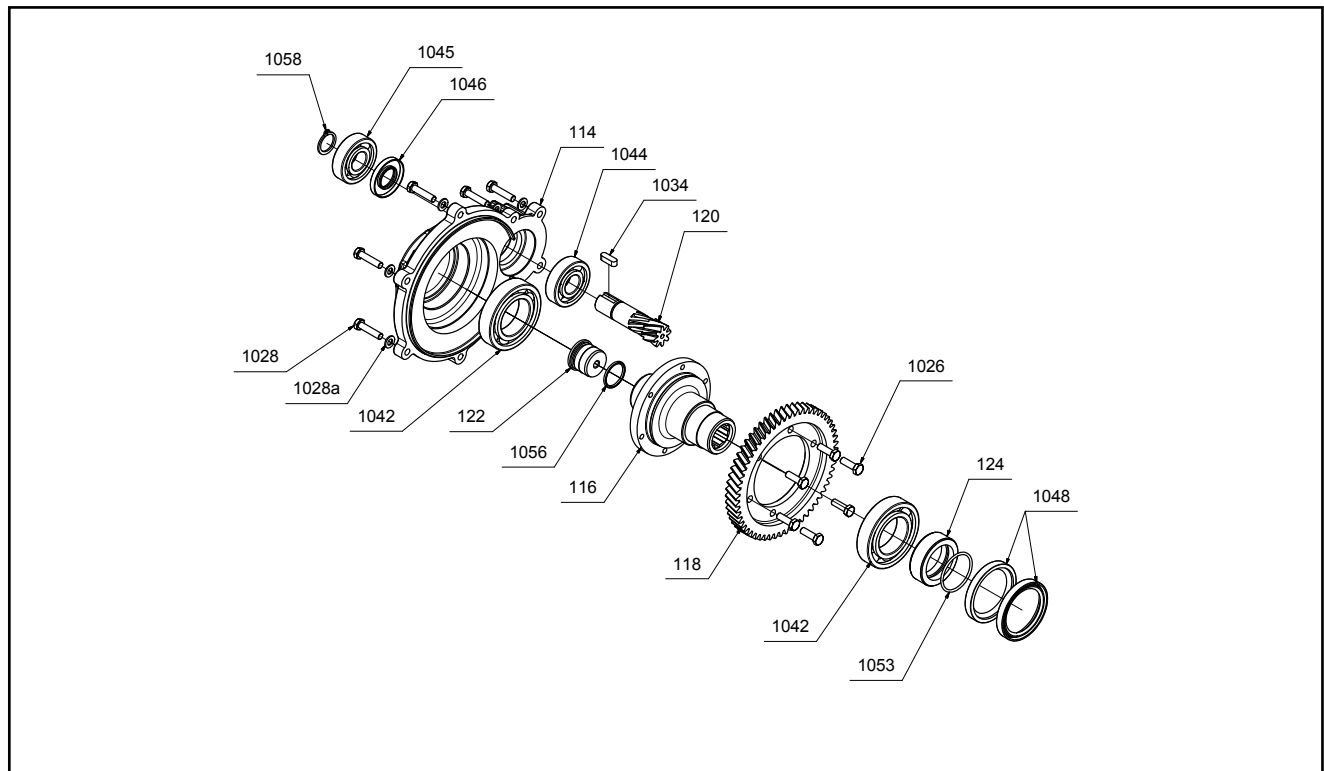


Fig. 14 - Estructura estándar (piezas de recambio) - unidad del engranaje

ELRO® Bombas para medios peligrosos GUP 3-1,5 y GP 20/10 Ex

Posición	Denominación	Pieza / N.º Req.	N.º pedido/ Order-No.	
108	Rotor	1	MP0302010-002	
109	Engranaje completo	1	MP03036012-BG	
110	Cuerpo de la bomba	1	MP0300003-400	
112	Tapa de la bomba M300	1	MP0301004-400	
114	Tapa del engranaje	1	MP0301105-420	
116	Soporte de corona dentada	1	MP0303401-400	
118	Corona dentada	1	MP0303301-040	
120	Piñón	1	MP0303501-040	
122	Tuerca de soporte	1	MP0303201-010	
124	Anillo junta de rodadura	1	MP0303101-030	
126	Garra de sujeción	2	MP0304104-110	
128	Soporte de la pieza divisoria	1	MP0305101-410	El número completo se obtiene de la combinación de tamaño y n.º de posición
130	Pieza divisoria	1	MP0305001-580	
135	Cojinete de empuje	1	MP0305401-500	
176B	Manguera de bombeo, NBR	1	MP0306020-510	Ejemplo:
176C	Manguera de bombeo, CSM	1	MP0306022-560	Manguera de bombeo NR para GUP: 176C
177S	Boquillas de conexión KL-VT, 1.4571	2	MP0304414-110	N.º de pedido MP0306022-560
178	Abrazadera de manguera	2	EL740-004-001	
1001	Vacuómetro	1	EL807-100-000	
1003	Válvula dosificadora	1	EL823-300-320	
1010	Escuadra	1	930050-05	
1012	Válvula de purga	1	EL823-300-001	
1016	Tuerca hexagonal	4	901000391	
1018	Tornillo hexagonal	1	900121991	
1019	Tornillo hexagonal	2	900160091	
1019a	Arandela	2	902000305	
1020	Tornillo cil.	2	900210791	
1020a	Tuerca hexagonal	2	901040011	
1020b	Junta circular plana	2	922109-24	
1022	Perno roscado	2	910300091	
1022a	Tornillo hexagonal	2	900162691	
1024	Perno roscado	4	910002191	
1026	Tornillo hexagonal	6	900121191	
1028	Tornillo hexagonal	8	900150691	
1028a	Arandela	8	902000205	
1034	Muelle de ajuste	1	EL040-513-020	
1042	Rodamiento ranurado de bolas	2	EL2001011-010	
1044	Rodamiento ranurado de bolas	1	EL2001012-010	
1045	Rodamiento ranurado de bolas	1	EL2001013-010	
1046	Anillo retén	1	EL104-012-510	
1048	Anillo retén	2	EL104-013-510	
1050	Junta tórica	1	920014741	
1052	Junta tórica	1	920015641	
1053	Junta tórica	1	920014641	
1054	Junta de papel	2	EL120-001-920	
1056	Junta tórica	1	920014541	
1058	Anillo de seguridad	1	902220606	

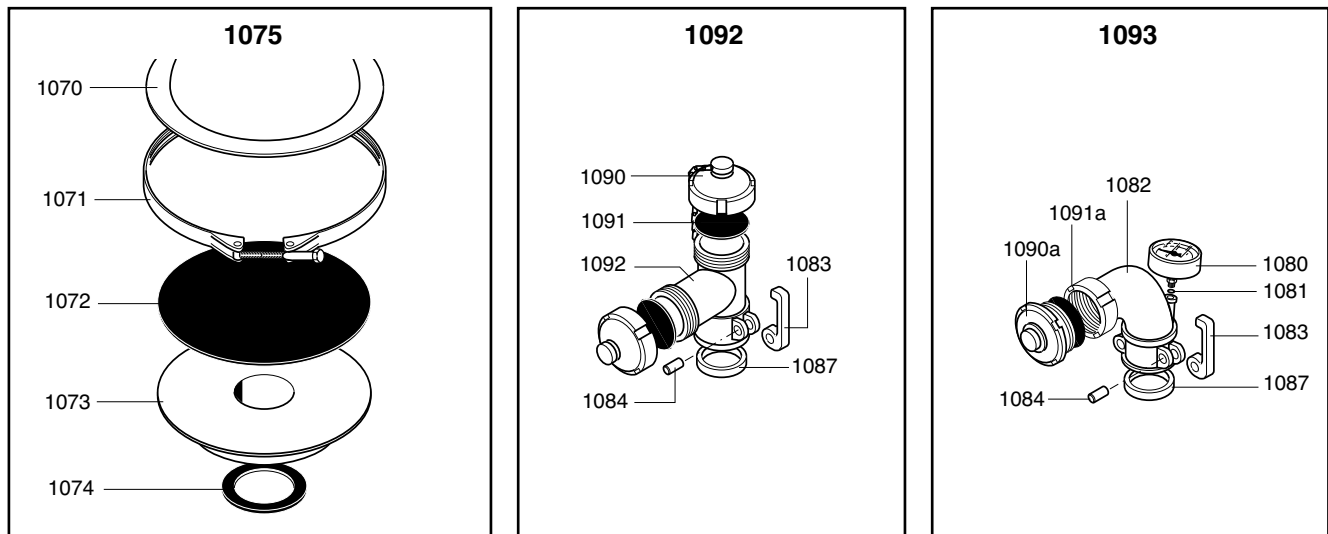


Fig. 15 - Piezas y accesorios del amortiguador de pulsaciones y griferías de conexión

Lista de piezas Amortiguador de pulsaciones

Unidad	N.º	N.º de artículo	Denominación
1	1070	MP0321007-110	Carcasa del amortiguador
1	1071	MP0321000-BG	Cinta de sujeción
1	1072	MP0321004-560	Membrana CSM
1	1073	MP0321010-110	Placa de amortiguador
1	1074	922402-40	Anillo junta 50x78x4, FKM
1	1075	MP0321001-BG	Amortiguador de pulsaciones compl.

Lista de despiece de la grifería de conexión de la parte de presión

Unidad	N.º	N.º de artículo	Denominación
1	1087	922501-44	Anillo junta A 50x66, FKM
2	1090	EL703-014-100	Tapa ciega con cadena
2	1091	EL111-001-590	Arandela junta, FKM
1	1092	MP0323002-110	Pieza en T GUP3-1,5 RV compl.
1	1092	MP0323008-110	Pieza en T GUP3-1,5-TW compl.

Lista de despiece de la grifería de conexión del lado de aspiración

Unidad	N.º	N.º de artículo	Denominación
1	1080	EL807-700-100	Medidor de vacío -1/0/5 63
1	1081	922107-24	Anillo de junta plana
1	1082	MP0323101-110	Codo de tubo GUP 3-1,5-RV
1	1082	MP0323103-110	Codo de tubo GUP 3-1,5-TW
1	1087	922501-44	Anillo junta A 50x66, FKM
1	1090a	EL703-013-110	Tapa ciega con cadena
1	1091a	922405-44	Arandela junta, FKM
1	1093	MP0324007-BG	Codo de tubo GUP 3-1,5-RV compl.
1	1093	MP0324009-BG	Codo de tubo GUP 3-1,5-TW compl.

Las bombas para medios peligrosos requieren muy poco mantenimiento. El engranaje en el cabezal de la bomba tiene una lubricación de por vida de baja viscosidad (el nivel del aceite se puede controlar por una mirilla lateral, n.º de pieza 1036).

Las únicas piezas de desgaste que lleva la bomba son: el tubo flexible de bombeo, la pieza divisora y el cojinete de empuje.



Como norma general, antes de comenzar el mantenimiento las bombas con accionamiento eléctrico deben estar apagadas y desconectadas de la alimentación eléctrica.

¡Atención! En caso de emplear medios de bombeo agresivos, cáusticos o tóxicos, antes de abrir la carcasa de la bomba hay que aclarar la bomba bombeando un líquido neutral.

5.1 Limpieza



Las bombas para uso en áreas potencialmente explosivas deben mantenerse absolutamente libres de acumulaciones de polvo.

Como norma general se aplica lo siguiente:



¡Precaución! Durante los trabajos con disolventes y productos de limpieza hay que ponerse siempre vestuario de protección adecuado.

La carcasa, aletas de refrigeración, aberturas

y tapas de componentes cumplen a menudo, además de su función de protección, otras funciones adicionales, como la refrigeración, aislamiento, atenuación de ruidos, protección antisalpicaduras, etc.

Algunas de estas propiedades pueden quedar prácticamente o totalmente anuladas debido a la acumulación de suciedad.

Consejos de limpieza:

- Los sedimentos incrustados se pueden eliminar rascándolos, raspándolos o con un cepillo.
- La suciedad moderada, como capas de polvo y sedimentaciones finas, pueden limpiarse con un paño, la aspiradora, una brocha o una escobilla.

5.2 Cambio del tubo flexible de bombeo

El tubo flexible integrado de Hypalon es casi inalterable frente a los ataques químicos de la mayor parte de los líquidos.

Según nuestra experiencia, la resistencia química del tubo flexible suele ser suficiente, incluso en el peor de los casos, para las cantidades que hay que procesar en los accidentes con sustancias peligrosas.

De todos modos, antes del uso con el medio peligroso hay que comprobar la resistencia.

Como norma general, el tubo flexible deberá cambiarse cada vez que se use con medios peligrosos.

5.2.1 Desmontaje del tubo flexible de bombeo

1. Apague la bomba y desconéctela del cable de alimentación eléctrica (extraiga el enchufe de alimentación a la red)
2. Vacíe del todo el tubo flexible de la bomba.
3. Coloque el aparato luego de tal modo que la cubierta de la bomba señale hacia de-

lante. Sitúe debajo una bandeja colectora para recoger el líquido deslizante.

4. Afloje las cuatro tuercas (n.º de pieza 1016, Fig. 13) que hay en la cubierta de la bomba y desenrosquelas. Retire las arandelas en U.
5. Quite con cuidado la cubierta de la bomba y deje que el líquido deslizante se vacíe en la bandeja colectora.



Si el tubo flexible de bombeo estaba dañado, el medio de bombeo y el líquido deslizante se habrán mezclado. En ese caso habrá que limpiar la tapa y la carcasa interna de la bomba. Cuando haya cambiado el tubo flexible hay que rellenar de nuevo el líquido deslizante.

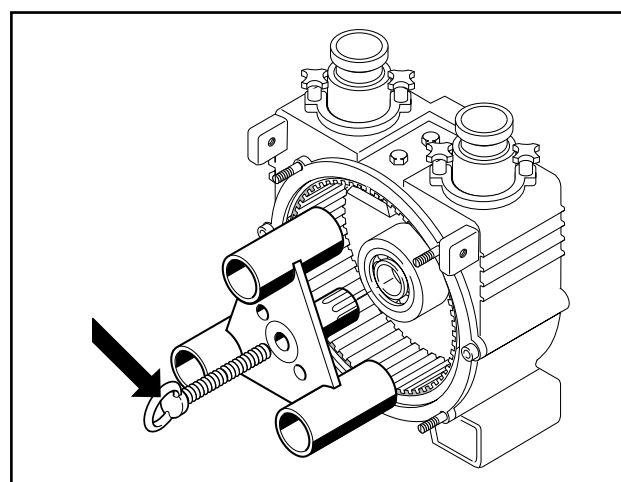


Fig. 16 Desmontaje del rotor

6. Desenrosque el tornillo de retención del rotor (n.º de pieza 1018, Fig. 16).

Separe el rotor, en caso necesario, usando los taladros de desmontaje M 10 y el tornillo de sujeción (flecha de la Fig. 16).

7. Suelte y retire las dos garras de sujeción para el tubo flexible de bombeo (Fig. 17).

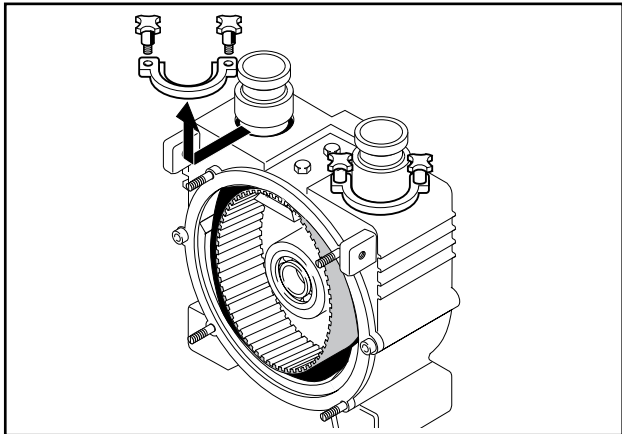


Fig. 17 Desmontaje de las garras de sujeción

8. Repliegue el tubo flexible de bombeo en la carcasa por el lado de descarga; luego repliéguelo por el lado de succión y extráigalo (Fig. 18 y Fig.19).

5.2.2 Inspección del interior de la bomba

Antes de montar el tubo flexible de bombeo nuevo debe inspeccionarse el interior de la bomba para limpiarla y detectar cualquier posible defecto.

Cambiar los componentes dañados.

5.2.3 Montaje del nuevo tubo flexible de bombeo

El nuevo tubo flexible de bombeo se instala siguiendo los mismo pasos que el desmontaje, pero en orden inverso.

1. Las boquillas de conexión deben fijarse a la manguera con ayuda de un dispositivo para empotrar. Se puede también suministrar abrazaderas de manguera especiales en vez de la cinta de sujeción.

El tubo flexible se introduce en la boquilla hasta que el extremo de la manguera cubra todo el perímetro del borde de la boquilla.

Cada boquilla se retiene con una abrazadera.

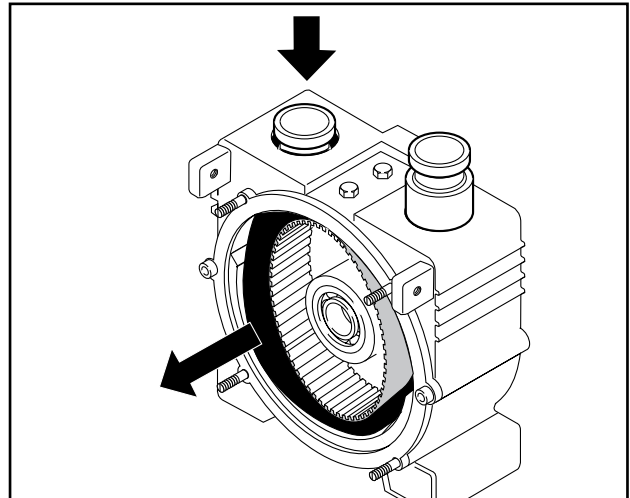


Fig. 18 Desmontaje del tubo flexible de bombeo

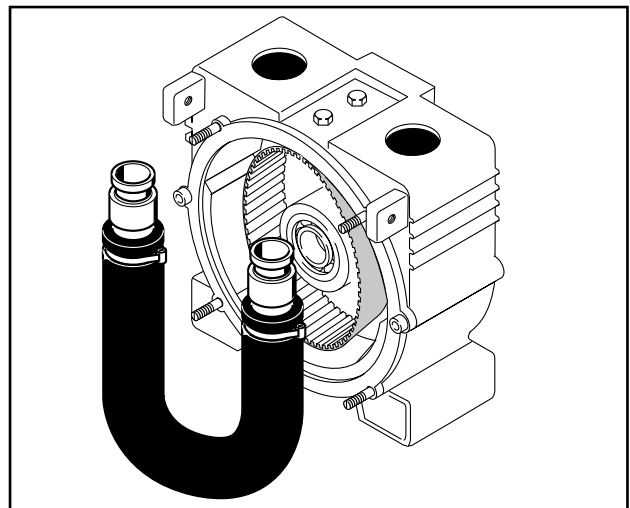


Fig. 19 Desmontaje del tubo flexible de bombeo

Para obtener una fuerza de apriete máxima, el fleje de la abrazadera debe envolverse doble, es decir, en dos capas, alrededor de la manguera y luego se aprieta.

En el estado final de montaje, el fleje debe quedar paralelo con respecto al extremo de la manguera y un lado del bucle (cerrojo) debe acabar al ras con el extremo de la manguera.

Asegúrese de que en una manguera los bucles de las dos sujeciones de la boquilla se encuentren en el mismo lado.

En la bomba las boquillas se montan de tal manera que los bucles siempre estén en el lado más alejado del rotor.

En el manual del dispositivo de empujar encontrará información sobre la forma correcta de utilizarlo.

2. Coloque sobre cada boquilla de conexión una junta tórica nueva.

Indicación: Se recomienda desmontar la pieza divisora para poder montar el tubo flexible con mayor facilidad.

3. Introduzca un extremo del tubo flexible en la abertura del lado de aspiración.
4. Inserte el tubo flexible en la carcasa e introduzca el otro extremo del tubo flexible por la abertura del lado de presión.
5. Instale las dos garras de sujeción y apriételas.
5. Inserte el rotor y apriételo.
6. Coloque el aparato luego de tal modo que el cabezal de la bomba señale hacia arriba.
7. Llene la carcasa con 1 litro de aceite de silicona M 350.
8. Coloque una junta tórica nueva en la tapa de la bomba.
9. Cierre la cubierta de la bomba y apriete las tuercas en cruz.
10. Coloque la bomba en la posición normal.

5.3 Cambio de la pieza divisora

La pieza divisoria instalada cumple la función de generar subpresión en la carcasa de la bomba y además funciona de capa protectora entre el rotor y la manguera de bombeo. Al cambiar la manguera conviene revisar siempre la pieza divisora por si estuviera dañada. Este control debe realizarse siempre antes de volver a instalar la manguera. Cambie la pieza

divisora también si está dañada.

1. Con la manguera de bombeo desmontada, afloje los dos tornillos de cabeza hexagonal (n.º de pieza 1019, Fig. 13) situados en la parte superior de la bomba hasta que la pieza divisora segmentada se pueda sacar de su soporte.

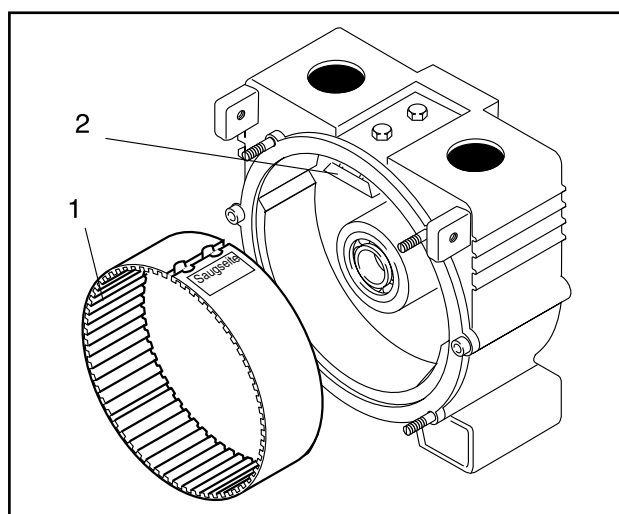


Fig. 20 Montaje de la pieza divisora

1 Pieza divisora 2 Soporte de la pieza divisora

2. Inserte la nueva pieza divisora en su soporte con el dentado hacia el interior. (Fig. 20).

Al hacerlo, asegúrese de que la pieza divisora esté bien apoyada en la pared de la carcasa y que quede al ras.

3. Apriétela con la mano dejando juego suficiente para que la pieza divisora se pueda alinear.

Después de montar la cubierta de la bomba apriete del todo el soporte de la pieza divisora.



La pieza divisora debe estar bien apoyada y en contacto con la cubierta de bomba y con el fondo posterior de la carcasa.

5.4 Cambio del cojinete de empuje

Al cambiar la manguera debe también revisarse el cojinete de empuje para detectar cualquier daño.

1. Retire las dos chapas laterales del bastidor portante de la bomba.
2. Desenrosque los dos tornillos del cojinete de empuje (n.º de pieza 1020, Fig. 13) y levante el cojinete para sacarlo de la carcasa (Fig. 135, Fig. 21).



Antes de introducir el nuevo cojinete de empuje, limpie meticulosamente la carcasa.

Es imprescindible instalar los anillos junta de cobre (nº de pieza 1020b, Fig. 13) en los tornillos del cojinete de empuje.

5.5 Transmisión por correa trapezoidal

La correa trapezoidal instalada está diseñada para una transmisión de potencia de hasta 3 kW en funcionamiento continuo.

5.5.1 Aseguramiento axial de las poleas

Para evitar que se aflojen los vástagos roscados, éstos deben montarse con los dispositivos de retención de tornillos Loctite 243 o Tuflok 180.

5.5.2 Comprobar la tensión de la correa trapezoidal

Si se afloja la tensión de la correa trapezoidal (la correa cede más de 1 cm a la presión del dedo) habrá que retensarla.

1. Retire los tornillos de las dos chapas laterales de la bomba.
2. Afloje los 4 tornillos de sujeción en el pedestal del motor.
3. Suelte la contratuerca del dispositivo tensor de la correa y apriete el tornillo

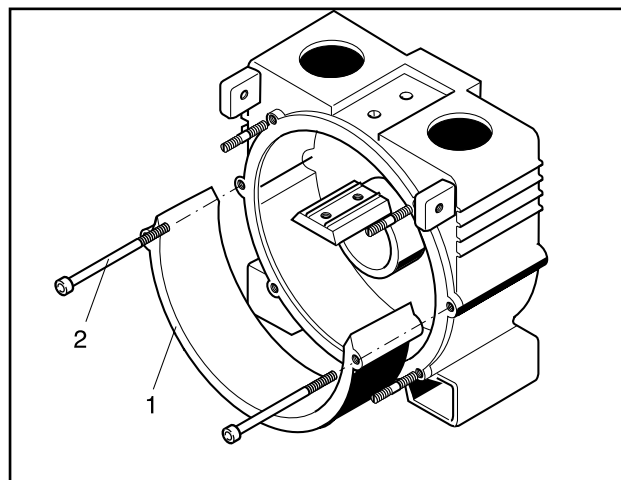


Fig. 21 Desmontaje del cojinete de empuje

- 1 Cojinete de empuje
2 Tornillos del cojinete de empuje

tensor hasta que la correa esté tensada correctamente.

4. Vuelva a asegurar el tornillo tensor con la contratuerca.
5. Apriete los tornillos de sujeción en el pedestal, asegurándose de que las poleas de la correa trapezoidal estén alineadas.
6. Monte las chapas laterales.

5.6 Cambio de aceite

5.6.1 Carcasa de la bomba:

La carcasa de la bomba contiene 1 litro de aceite de silicona. El aceite va envejeciendo con el tiempo y por eso conviene proceder a cambiar el aceite cada 3 años.

5.6.2 Mecanismo de engranaje:

La caja del engranaje tiene un relleno de por vida de 0,25 litros de aceite de baja viscosidad.

Solo hace falta cambiar este aceite si se produce una fuga de aceite.

En la carcasa se encuentra un tornillo de llenado y una mirilla de nivel de aceite, pieza N° 1040.

5.6.3 Lubricantes prescritos:

Recomendamos utilizar los aceites siguientes:

Bomba: Silicona, No. EL420-001-BG
(Glicerina, No. EL430-001-BG)

Engranaje: Renolyn CLP100
Fuchs Europe GmbH

5.7 Cojinetes de árbol

Los cojinetes de árbol están dimensionados para una duración útil probable de por lo menos 15.000 horas.

Al cabo de dicho período deben reemplazarse los cojinetes.

6.0 Repuestos

6.1 Piezas de recambio de reserva

La cantidad de piezas de recambio de reserva que conviene tener se rige según el tiempo de funcionamiento y las condiciones específicas de servicio de la bomba, por eso consulte este aspecto al fabricante o a un distribuidor autorizado.

6.2 Pedido de piezas de recambio

Le rogamos que mencione los siguientes datos en sus pedidos de piezas de recambio:

- Tipo de la bomba
- Año de fabricación y número de serie
- de artículo de la pieza de recambio.

Si se han efectuado con posterioridad cambios de material en algún componente de un bomba, es imprescindible especificar dichos cambios. Las piezas de repuesto necesarias y su número de artículo correspondiente figuran en las listas de piezas de recambio.

que se encuentran en el sitio Web www.cranchempharma.com.

Responsabilidad en caso de empleo de piezas de recambio no originales:

El montaje y/ o el empleo de piezas de recambio o accesorios que no sean originales puede modificar negativamente las características inherentes de la bomba de tubo flexible, menoscabando así su funcionamiento. Quedamos exonerados de cualquier responsabilidad y queda anulada la garantía por los daños que el empleo de piezas de recambio o accesorios no originales cause en la bomba, la instalación o el líquido bombeado.

7.0 Anomalías de funcionamiento

Avería	Posibles causas	Remedio
La bomba no bombea	Válvula de aspiración y de descarga cerradas	Abrir la válvula
	No hay voltaje de servicio	Establecer la alimentación de tensión
	Sentido de giro incorrecto	Invertir el sentido de giro; comprobar la línea de alimentación (fase)
	Tubería de aspiración obstruida	Eliminar la obstrucción
	Fuga en la tubería de aspiración (penetra aire)	Localizar las fugas y repararlas
	Altura de aspiración demasiado grande	Cambiar la colocación de la bomba
La bomba pierde potencia de aspiración o la potencia de bombeo es demasiado baja	Contrapresión demasiado alta	Cambiar la disposición de las bombas. En caso necesario, emplear tubos flexibles de otras secciones
	Fuga en la tubería de aspiración	Localizar las fugas y repararlas
	Tubería de aspiración obstruida	Eliminar la obstrucción
	Presión de aspiración insuficiente	Cambiar la colocación de la bomba
	Componentes de la bomba desgastados	Sustituir los componentes
	Abrir la válvula dosificadora	Cerrar la válvula dosificadora
	Falta agente lubricante en la bomba	Rellenar lubricante
La bomba emite ruidos anómalos	Bomba desgastada o averiada	Revisar los componentes y sustituir los componentes defectuosos si procede
El accionamiento se calienta o sobrecarga	Se considera normal un cierto calentamiento en los motores eléctricos	Por seguridad, comprobar el consumo de corriente
	La presión de bombeo es demasiado elevada	Cambiar la colocación de la bomba

8.0 Datos técnicos

Los datos especificados son valores medios, medidos con agua en condiciones normales.

	Régimen II	Régimen I	
Rendimiento nominal de bombeo l/min.	300	150	
Presión nominal de bombeo bar	1,5	1,5	
Régimen nominal U/r.p.m.	240	120	
Potencia del motor kW	2,75	2,1	
Intensidad de corriente A	6	4,8	
Tensión V	380-415, corriente alterna		
Clase de protección	EEx ell cT3 EEx dell cT6 CEAG-GHG 531 7506 VO		
Motor			
Guardamotor			
Enchufe de conexión a la red			
Sentido de giro	A la derecha (véase flecha)		
Acoplamientos de conexión			
Lado de aspiración (racor hembra)	Boquilla cónica DIN 11851-DN 50		
Lado de presión (racor macho)	Boquilla de rosca DIN 11851-DN 50		
Medidas largo x ancho x alto mm	620 x 390 x 520 corr. a DIN 14427		
Peso, en línea kg	98		
Tubo flexible de bombeo, conductivo eléct.	CSM HYPALON		
	Régimen I	Régimen II	
Presión acústica L_{p_A} [dB]	65	66	DIN EN ISO 3744
Nivel de presión acústica L_{w_A} [dB]	78	79	DIN EN ISO 3744

9.0 Apéndice: Recomendaciones de utilización

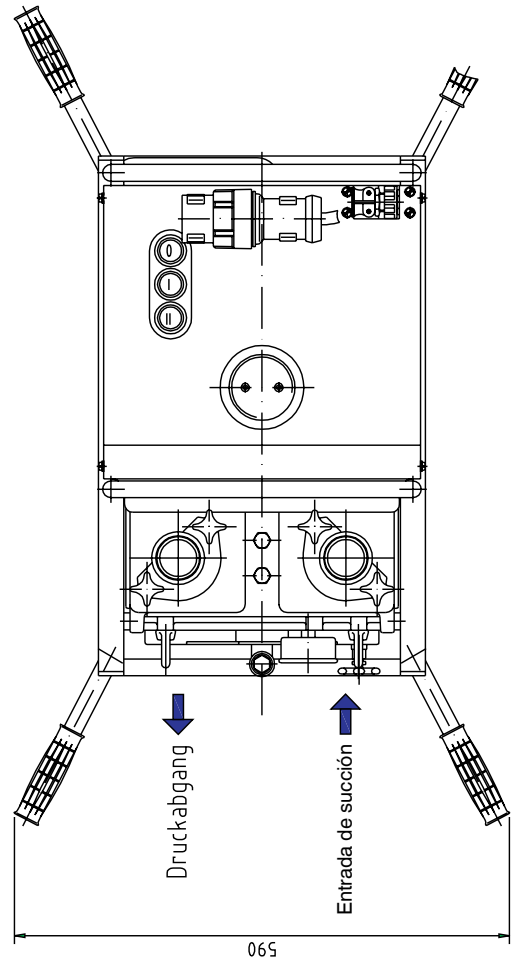
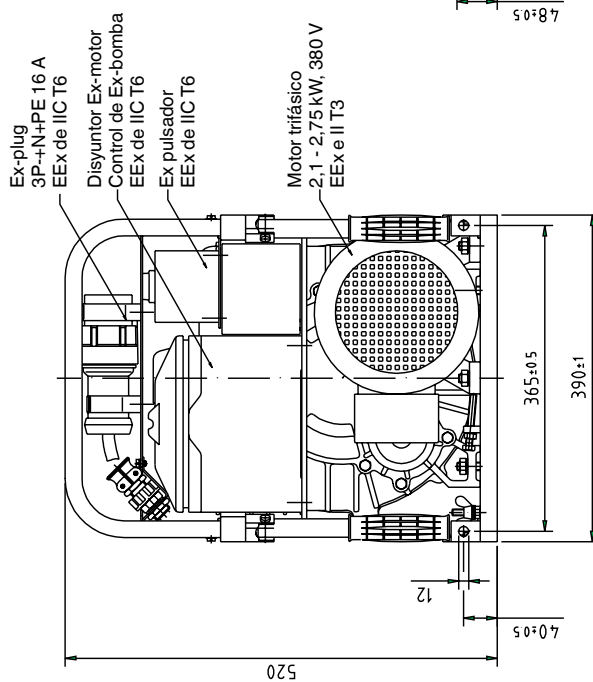
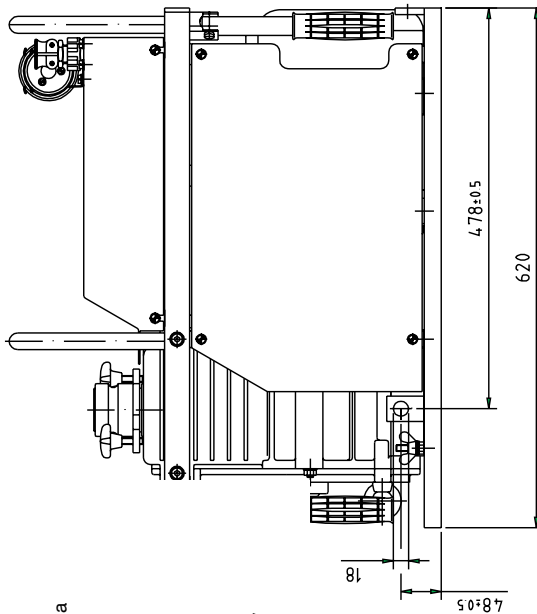
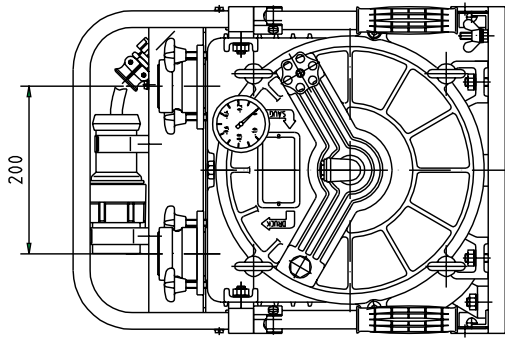
Materiales elásticos como el caucho para las mangueras de bombeo

Denominación	Propiedades	Resistencia limitada¹	Resistencia limitada²	No es resistente	Aplicabilidad térmica	Recomendación
Hypalon CSM	Elastómero, fabricado por polimerización de etileno cloro-sulfonado: antidesgaste, conductivo e inalterable a los productos químicos.	Ácidos, básicos, alcoholes, pinturas, espumantes, agua caliente, vapor hasta 120°C.	Gasolina, benceno, gasóleo para calefacciones, aceite de engranajes.	Disolventes	- 20 a + 80°C	Bomberos Utilización con mercancías peligrosas
Caucho nitrílico NBR solo para GP 20/10 Ex	Copolímero de butadieno y acrilonitrilo: Resistente al desgaste y al ataque de aceites	aceites minerales, alcoholes, gasolina, keroseno, gasóleo para calefacciones		Benceno, soluciones ácidas y básicas, éster, disolventes. Aceite para engranajes, agua hasta 100°C.	-10 a + 80°C	Contención de aceite

¹ Las especificaciones de resistencia química se refieren a una temperatura del material bombeado de 20°C.

² Resistencia limitada significa: suficiente para cantidades de bombeo de 40 m³ aprox.

9.0 Anexo: Dimensiones



Indicación para la declaración de no objeción

Nuestro objetivo es proteger a nuestros empleados frente al peligro que suponen los equipos contaminados y, al tiempo, poder procesarlo para devolvérselo con la mayor rapidez.

Por este motivo, tenga por favor en cuenta que no podemos aceptar el paquete que nos envíe si no va acompañado de nuestra declaración de no objeción junto con el número de devolución correspondiente.

En caso de que desee retornarnos alguna mercancía a nuestra planta de Dusseldorf, le rogamos que, antes del realizar el envío, se ponga en contacto con nuestro interlocutor responsable,

llamando al teléfono

+49 211 / 5956-218 o enviando
un correo a **service@craneflow.com**

Esta instancia le hará llegar la declaración de no objeción necesaria y le proporcionará el número de retorno asignado a su envío.

Coloque por favor este documento en el paquete,
en un lugar bien visible desde el exterior.

**Esta documentación es la traducción del manual original de operación y de montaje para la bomba para medios peligrosos ELRO GUP 3-1,5 y GP 20/10Ex.
La versión original en alemán la puede consultar en www.cranechempharma.com**



Crane Process Flow Technologies GmbH

Apartado 11 12 40, D-40512 Düsseldorf
Heerdter Lohweg 63-71, D-40549 Düsseldorf
Teléfono +49 211 5956-0
Telefax +49 211 5956-111
infoDus@cranecpe.com
www.elropumps.com
www.cranecpe.com

Nos reservamos el derecho a modificar cualquier dato técnico.

CRANE[®]