

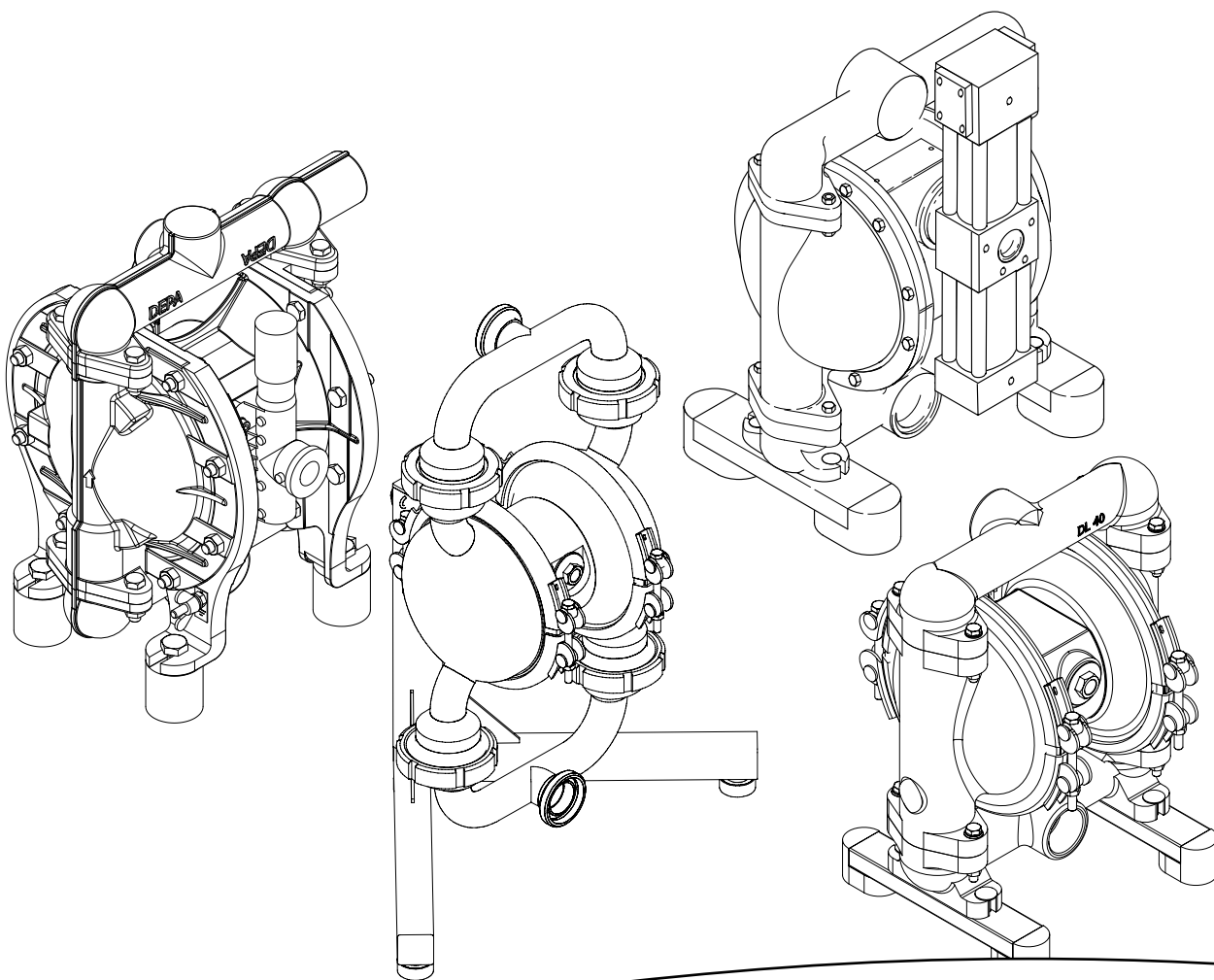
# DEPA<sup>®</sup>

BA-DL-PL/12.22

## Pompy membranowe z napędem pneumatycznym

Instrukcja montażu  
i eksploatacji

Instalacja, obsługa i konserwacja



**CRANE**<sup>®</sup>

[www.depapumps.com](http://www.depapumps.com)  
[www.cranecpe.com](http://www.cranecpe.com)





**Deklaracja zgodności WE**

W rozumieniu Dyrektywy Maszynowej 2006/42/WE

Niniejszym oświadczamy, że produkowane seryjnie agregaty pompowe

Nazwa: DEPA - Pompy membranowe z napędem pneumatycznym  
DEPA - Aktywne tłumiki pulsacji

Seria: DL, DH, DF, DZ, DB, PD, PH

Producent: Crane Process Flow Technologies GmbH  
Heerdter Lohweg 63-71  
D-40549 Düsseldorf

Numer seryjny: patrz tabliczka znamionowa

w dostarczonej przez nas wersji odpowiadają następującym właściwym przepisom:

**Dyrektywa WE:** dyrektywa maszynowa 2006/42/WE

Normy zharmonizowane: DIN EN 809:2012-10  
DIN EN ISO 12100:2011-03

Pan Ralf Rennwanz jest upoważniony do sporządzania dokumentacji technicznej.

Crane Process Flow Technologies GmbH  
Heerdter Lohweg 63-71  
40549 Düsseldorf

Miejscowość, data: Düsseldorf, 22.06.2022

Podpis producenta:

Informacje o podpisującym: Christian Gunske, wiceprezes / dyrektor generalny Pumps

**Są to tłumaczenia oryginalnych deklaracji zgodności dla  
pneumatycznych pomp membranowych DEPA.**



## **Deklaracja zgodności WE**

w rozumieniu dyrektywy maszynowej 2006/42/WE

Niniejszym oświadczamy, że produkowane seryjnie agregaty pompowe do pneumatycznego transportu materiałów sypkich

**Oznaczenie:** Pneumatyczne pompy membranowe DEPA  
**Seria:** DP  
**Producent:** Crane Process Flow Technologies GmbH  
Heerdter Lohweg 63-71  
D-40549 Düsseldorf , [www.depapumps.com](http://www.depapumps.com)  
**Numer seryjny:** patrz tabliczka znamionowa

w dostarczonej przez nas wersji spełniają następujące obowiązujące wymagania:

**Dyrektywa WE:** Dyrektywa maszynowa 2006/42/WE  
**Normy zharmonizowane:** DIN EN 741:2011-6  
DIN EN ISO 12100:2011-03

Do sporządzania dokumentacji technicznej upoważniony jest pan Ralf Rennwanz.

Crane Process Flow Technologies GmbH  
Heerdter Lohweg 63-71  
40549 Düsseldorf

**Miejscowość, data:** Düsseldorf, 22.06.2022

**Podpis producenta:**

**Informacje o podpisującym:** Christian Gunske, wiceprezes / dyrektor generalny Pumps

## Deklaracja

dla maszyn nieukończonych  
w rozumieniu Dyrektywy Maszynowej 2006/42/WE

**Producent** Crane Process Flow Technologies GmbH,  
Heerdter Lohweg 63-71, D-40549 Düsseldorf,

oświadcza, że produkowane seryjnie tłumiki pulsacji

**Oznaczenie:** Pneumatyczne pompy membranowe DEPA bez sterownika powietrza

**Seria:** DJ/DH\*  
\* DHxx-FA w wersji specjalnej z blokiem sterowniczym sterowanym powietrzem zewnętrznym.

**Numer seryjny:** patrz tabliczka znamionowa

spełniają następujące podstawowe wymagania zgodnie z załącznikiem I wymienionej wyżej dyrektywy:

Zasady ogólne nr 1  
nr 1.1, 1.3, 1.5, 1.7, 2.1, 3.4, 3.6, 4.1 i 4.2

Uruchomienie jest zabronione do momentu potwierdzenia, że maszyna, w której ma zostać zamontowane wymienione wyżej urządzenie, spełnia wymagania Dyrektywy Maszynowej 2006/42/WE. Należy przestrzegać instrukcji montażu zamieszczonej w rozdziale 3 i 7.2 niniejszej instrukcji eksploatacji.

Sporządzona została specjalna dokumentacja zgodna z załącznikiem VII część B dyrektywy. W razie potrzeby wymieniona wyżej specjalna dokumentacja techniczna zostanie przekazana drogą pocztową właściwym organom.

**Dyrektywa WE:** Dyrektywa Maszynowa 2006/42/WE

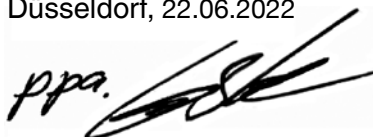
**Współobowiązujące normy:** DIN EN 809:2012-10,  
DIN EN ISO 12100:2011-03

Pan Ralf Rennwanz jest upoważniony do sporządzania dokumentacji technicznej.

Crane Process Flow Technologies GmbH  
Heerdter Lohweg 63-71  
40549 Düsseldorf

**Miejscowość / data:** Düsseldorf, 22.06.2022

**Podpis producenta:**



**Informacje o podpisującym:** Christian Gunske, wiceprezes / dyrektor generalny Pumps



II 2GD Ex h IIB T6...T4 GbDb

## Deklaracja zgodności UE

W rozumieniu dyrektywy 2014/34/UE dotyczącej urządzeń przeznaczonych do użytku w atmosferze potencjalnie wybuchowej

**Producent:** Crane Process Flow Technologies GmbH,  
Heerdter Lohweg 63-71,  
D-40549 Düsseldorf, www.depapumps.com

oświadcza, że seryjnie produkowane agregaty pompowe

**Oznaczenie:** Pneumatyczne pompy membranowe DEPA z wewnętrznym lub zewnętrznym zawór sterujący (M i Q) i aktywne tłumiki pulsacji DEPA

**Seria:** DLDL, DH, DF, DZ, DJ, DP, DBX oraz PD, PH

**Wielkość:** 15, 25, 40, 50, 80

**Materiał obudowy:** FA, FS, CA, CX, PL, TL, TPL,  
SA, SS, SF, SFS, S1, S1S, HS, SLV, SUV, UEV, S2, S3

**Materiały membran:** DEPA nopped E4®, EPDM, NBR, NRS, EPDM szary, FKM\*\*,  
membrana zespolona PTFE oraz wersja EPDM, NBR, NRS,  
EPDM-grau. FKM\*\*\*, PTFE i S4\*\*\*  
(\* nie dla wielkości 50 i 80, \*\*\*nie dla wielkości 80)

**Materiały gniazda zaworu:** EPDM, NBR, PTFE, NRS, 316L, FKM, EPDM szary

**Materiały kuli zaworu:** z rdzeniem stalowym i bez rdzenia stalowego, EPDM, NBR, PTFE,  
NRS, FKM, EPDM szary oraz 316L, zawór ceramiczny i klapowy do  
NW50

**Akcesoria/Opcje:** zawór iglicowy, układ fluidyzacji, wysokowydajny tłumik dźwięku,  
podnośnik kuli, lanca ssawna, wąż ssawny i tłoczny, Urządzenie  
napędowe, pompa do sterowania zewnętrznego

**Zamontowane podzespoły elektryczne:** wszystkie urządzenia elektryczne posiadają własną deklarację  
zgodności wystawioną przez ich producenta

w dostarczonej przez nas wersji spełniają następujące odnośne przepisy:

**Dyrektywa UE:** Dyrektywa 2014/34/UE w sprawie urządzeń przeznaczonych do  
użytku w atmosferze potencjalnie wybuchowej.

**Procedura oceny:** Grupa urządzeń II, kategoria 2GD, grupa wybuchowości IIB, poziom  
zabezpieczenia urządzenia (EPL) GbDb

**Normy zharmonizowane:** DIN EN 1127-1:2019-10  
DIN EN ISO 80079-36:2016-12  
DIN EN ISO 80079-37:2016-12

**Miejscowość / data:** Düsseldorf, 22.06.2022

**Podpis producenta:**

**Informacje o podpisującym:** Christian Gunske, wiceprezes / dyrektor generalny Pumps



## Deklaracja zgodności UE

W rozumieniu dyrektywy 2014/34/UE dotyczącej urządzeń przeznaczonych do użytku w atmosferze potencjalnie wybuchowej

**Producent:** Crane Process Flow Technologies GmbH,  
Heerdter Lohweg 63-71,  
D-40549 Düsseldorf, www.depapumps.com

oświadcza, że seryjnie produkowane agregaty pompowe

**Oznaczenie:** Pneumatyczne pompy membranowe DEPA\* oraz  
aktywne tłumiki pulsacji DEPA  
\* z wewnętrznym zaworem sterującym lub zewnętrznym  
zaworem sterującym M

**Seria:** DL, DH, DF, DZ, DJ, DP oraz PD, PH

**Wielkość:** 15, 25, 40, 50, 80

**Materiał obudowy:** CX, SX, PL, TPL, SS, SFS, S1S, HS

**Materiały membran:** DEPA nopped E4®, EPDM, NBR, NRS, EPDM szary, FKM\*\*,  
membrana zespolona PTFE oraz wersja PTFE i S4\*\*\*  
\*\* nie dla wielkości 50 i 80, \*\*\*nie dla wielkości 80

**Materiały kul zaworu:** EPDM, NBR, PTFE, NRS, 316L, FKM, EPDM szary

**Akcesoria:** zawór iglicowy, układ fluidyzacji, wysokowydajny tłumik dźwięku,  
podnośnik kuli, lanca ssawna, wąż ssawny i tłoczny.

**Zamontowane podzespoły elektryczne:** wszystkie urządzenia elektryczne posiadają własną  
deklarację zgodności wystawioną przez ich producenta

w dostarczonej przez nas wersji spełniają następujące odnośne przepisy:

**Dyrektywa UE:** Dyrektywa 2014/34/UE w sprawie urządzeń przeznaczonych do  
użytku w atmosferze potencjalnie wybuchowej.

**Procedura oceny:** Grupa urządzeń I, kategoria M2, grupa wybuchowości IIB,  
poziom zabezpieczenia urządzenia (EPL) Mb

**Normy zharmonizowane:** DIN EN 1127-1:2019-10  
DIN EN ISO 80079-36:2016-12  
DIN EN ISO 80079-37:2016-12

**Miejscowość / data:** Düsseldorf, 22.06.2022

**Podpis producenta:**

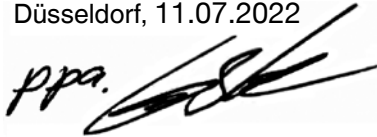
A handwritten signature in black ink, appearing to read 'ppa.' followed by a stylized signature.

**Informacje o podpisującym:** Christian Gunske, wiceprezes / dyrektor generalny Pumps



## Deklaracja zgodności UE

W rozumieniu dyrektywy 2014/34/UE dla urządzeń stosowanych zgodnie z przeznaczeniem w strefach zagrożonych wybuchem

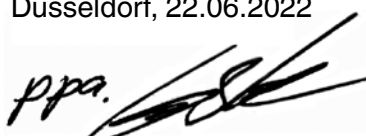
<b>Producent</b>	Crane Process Flow Technologies GmbH, Heerdter Lohweg 63-71, D-40549 Düsseldorf www.depapumps.com
oświadcza, że seryjnie produkowane agregaty pompowe	
<b>Oznaczenie:</b>	pneumatyczna pompa membranowa DEPA
<b>Seria:</b>	DH
<b>Wielkość:</b>	15, 25, 40, 50, 80
<b>Materiały obudowy:</b>	SS
<b>Materiały membran:</b>	DEPA nopped E4® Zamknięte przepony powierzchniowe EPDM, NBR, PTFE membrana zespolona, materiał elektrycznie przewodzący / elektrycznie odprowadzający
<b>Zgodnie z instrukcją obsługi:</b>	pneumatyczne pompy membranowe DEPA BA-DL-D/08.22
w dostarczonej przez nas wersji spełniają następujące właściwe przepisy:	
<b>Dyrektywa UE:</b>	dyrektywa 2014/34/UE w sprawie urządzeń przeznaczonych do użytku w atmosferze potencjalnie wybuchowej
<b>Procedura oceny:</b>	grupa II urządzeń, kategoria 1G, Grupa wybuchowości IIB T6...T4, poziom zabezpieczenia urządzenia (EPL) Ga
<b>Zamontowane komponenty elektryczne:</b>	wszystkie urządzenia elektryczne posiadają własną deklarację zgodności wystawioną przez ich producenta
<b>Badania typu WE:</b>	Physikalisch-Technische Bundesanstalt w Brunshwiku Nr ident. 0102 PTB 18 ATEX 5007 X wydanie 3 DIN EN ISO 80079-36:2016-12
<b>Jednostka notyfikowana odnośnie do zapewnienia jakości:</b>	TÜV Nord Cert GmbH Am TÜV 1, 45307 Essen, Nr ident. 0044
<b>Miejscowość / data:</b>	Düsseldorf, 11.07.2022
<b>Podpis producenta:</b>	
<b>Informacje o podpisującym:</b>	Christian Gunske, wiceprezes / dyrektor generalny Pumps





## Deklaracja zgodności UE

W rozumieniu dyrektywy 2014/34/UE dotyczącej urządzeń przeznaczonych do użytku w atmosferze potencjalnie wybuchowej

<b>Producent:</b>	Crane Process Flow Technologies GmbH Heerdter Lohweg 63-71 D-40549 Düsseldorf , www.depapumps.com
oświadcza, że seryjnie produkowane agregaty pompowe	
<b>Oznaczenie:</b>	Pneumatyczne pompy membranowe DEPA
<b>Seria:</b>	DL, DH
<b>Wielkość:</b>	15, 25, 40, 50, 80
<b>Materiał obudowy:</b>	FA, FA, CA, CX, PL, TL, TPL, SA, SS, SF, SFS, S1, S1S, SLV, SUV, UEV, S2
<b>Materiały membran:</b>	DEPA nopped E4®, EPDM, NBR, NRS**, membrana zespolona PTFE przewodząca elektrycznie ** nie dla wielkości 50 i 80
<b>Materiały gniazda zaworu:</b>	EPDM, NBR, PTFE, 304, 316L
<b>Materiały kul zaworu:</b> PTFE*	z rdzeniem stalowym i bez rdzenia stalowego, EPDM, NBR, * nie dla wielkości 50 i 80
<b>Akcesoria:</b>	podnośnik kuli
<b>Zamontowane podzespoły elektryczne:</b>	wszystkie urządzenia elektryczne posiadają własną deklarację zgodności wystawioną przez ich producenta
w dostarczonej przez nas wersji spełniają następujące obowiązujące wymagania:	
<b>Dyrektywa UE:</b>	Dyrektywa 2014/34/UE w sprawie urządzeń przeznaczonych do użytku w atmosferze potencjalnie wybuchowej.
<b>Procedura oceny:</b>	Grupa urządzeń II, kategoria 2GD, grupa wybuchowości IIC, poziom zabezpieczenia urządzenia (EPL) GbDb
<b>Normy zharmonizowane:</b>	DIN EN 1127-1:2019-10 DIN EN ISO 80079-36:2016-12 DIN EN ISO 80079-37:2016-12
<b>Miejscowość / data:</b>	Düsseldorf, 22.06.2022
<b>Podpis producenta:</b>	
<b>Informacje o podpisującym:</b>	Christian Gunske, wiceprezes / dyrektor generalny Pumps



## **Deklaracja zgodności UE**

W rozumieniu dyrektywy 2014/34/UE dotyczącej urządzeń przeznaczonych do użytku w atmosferze potencjalnie wybuchowej

**Producent:** Crane Process Flow Technologies GmbH  
Heerdter Lohweg 63-71  
D-40549 Düsseldorf , www.depapumps.com

oświadcza, że seryjnie produkowane agregaty pompowe

**Oznaczenie:** Pneumatyczne pompy membranowe DEPA z zewnętrzną sprężarką

**Seria:** DB

**Wielkość:** 25, 40, 50

**Materiał obudowy:** ESA, FSA

**Materiały membran:** DEPA nopped E4®, Closed Surface Diaphragms EPDM, NBR, NRS, FKM\* i membrana zespolona PTFE  
\* nie dla wielkości 50 i 80

**Materiały gniazda zaworu:** EPDM, NBR, NRS, FKM, PTFE, 316L

**Materiały kul zaworu:** z rdzeniem stalowym i bez rdzenia stalowego w EPDM, NBR, NRS, FKM, PTFE i 316L

**Akcesoria:** zawór iglicowy, wysokowydajny tłumik dźwięku

**Zamontowane komponenty elektryczne:** wszystkie urządzenia elektryczne posiadają własną wystawioną przez poddostawcę deklarację zgodności

w dostarczonej przez nas wersji spełniają następujące odnośne przepisy:

**Dyrektywa UE:** dyrektywa 2014/34/UE w sprawie urządzeń przeznaczonych do użytku w atmosferze potencjalnie wybuchowej.

**Procedura oceny:** Grupa urządzeń II, kategoria 2G, grupa wybuchowości IIB, poziom zabezpieczenia urządzenia (EPL) Gb

**Normy zharmonizowane:** DIN EN 1127-1:2019-10  
DIN EN ISO 80079-36:2016-12  
DIN EN ISO 80079-37:2016-12

**Miejscowość / data:** Düsseldorf, 22.06.2022

**Podpis producenta:**

**Informacje o podpisującym:** Christian Gunske, wiceprezes / dyrektor generalny Pumps



## Deklaracja zgodności UE

W rozumieniu dyrektywy 2014/34/UE dotyczącej urządzeń przeznaczonych do użytku w atmosferze potencjalnie wybuchowej

Producent: Crane Process Flow Technologies GmbH  
Heerdter Lohweg 63-71, D-40549 Düsseldorf

oświadcza, że seryjnie produkowane agregaty pompowe

<b>Oznaczenie:</b>	Pneumatyczne pompy membranowe DEPA z wewnętrznym lub zewnętrznym zaworem sterującym (Q) i aktywne tłumiki pulsacji DEPA
<b>Seria:</b>	DL, DH, DF, DZ, DJ, DP, DBX oraz PD
<b>Wielkość:</b>	80
<b>Materiał obudowy:</b>	FA, FS, CA, CS, CX, PL, TL, TPL, SA, SS, HS
<b>Materiały membran:</b>	DEPA S4 Santopren
<b>Materiały gniazda zaworu:</b>	EPDM, PTFE, NRS, 316L, FKM, EPDM-szary
<b>Materiały kuli zaworu:</b>	z rdzeniem stalowym i bez rdzenia stalowego w EPDM, PTFE, NRS, FKM, EPDM-szary oraz 316L, ceramika
<b>Akcesoria/opcje:</b>	Zawór iglicowy, układ fluidyzacji, wysokowydajny tłumik dźwięku, podnośnik kuli, lanca ssawna, wąż ssawny i tłoczny, pompa ze sterowaniem zewnętrznym
<b>Zamontowane podzespoły elektryczne:</b>	wszystkie urządzenia elektryczne posiadają własną wystawioną przez poddostawcę deklarację zgodności
w dostarczonej przez nas wersji spełniają następujące właściwe przepisy:	
<b>Dyrektywa UE:</b>	Dyrektywa 2014/34/UE w sprawie urządzeń przeznaczonych do użytku w atmosferze potencjalnie wybuchowej.
<b>Procedura oceny:</b>	Grupa urządzeń II, kategoria 2GD, grupa wybuchowości IIA, poziom zabezpieczenia urządzenia (EPL) GbDb
<b>Normy zharmonizowane:</b>	DIN EN 1127-1:2019-10 DIN EN ISO 80079-36:2016-12 DIN EN ISO 80079-37:2016-12

**Miejscowość / data:** Düsseldorf, 22.06.2022

**Podpis producenta:**

A handwritten signature in black ink, appearing to read 'ppa. Christian Gunske', is written over a light grey rectangular background.

**Informacje o podpisującym:** Christian Gunske, wiceprezes / dyrektor generalny Pumps



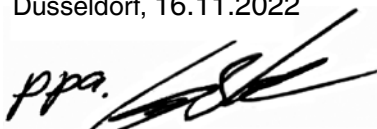
## Deklaracja zgodności WE

W rozumieniu rozporządzenia WE nr 1935/2004 w sprawie materiałów i wyrobów przeznaczonych do kontaktu z żywnością oraz rozporządzenia UE nr 10/2011 w sprawie materiałów i wyrobów z tworzyw sztucznych przeznaczonych do kontaktu z żywnością.

<b>Producent</b>	Crane Process Flow Technologies GmbH, Heerdter Lohweg 63-71, D-40549 Düsseldorf, www.depapumps.com
oświadcza, że seryjnie produkowane agregaty pompowe	
<b>Oznaczenie:</b>	Pneumatyczne pompy membranowe DEPA oraz tłumiki pulsacji DEPA
<b>Typy:</b>	DL..SLV, DL..SUV, DL..UEV, DL..S2, DL..S3, DL..SF/SFS, DH-S1/S1S, DH..UEV, PD..SL, PD..SU, PD..UE, PH..UE
<b>Rozmiary:</b>	15, 25, 40, 50, 80
<b>Materiał obudowy:</b>	Stal nierdzewna: 316L/1.4404, 304/1.4301
<b>Materiały membran:</b>	PTFE, EPDM szary, membrany z zamkniętą powierzchnią DEPA® Seria membran zespolonych PTFE nopped E4® i EPDM szary
<b>Materiały kuli/klapy zaworu:</b>	PTFE, stal nierdzewna: 316L/1.4404, EPDM szary* * tylko dla szerokości nominalnych 25 i 40 bez rdzenia stalowego
<b>Gniazda zaworów:</b>	PTFE, stal nierdzewna: 316L/1.4404, 304/1.4301, EPDM szary
<b>O-ringi:</b>	w otulinie FKM/FEP
w dostarczonej przez nas wersji odpowiadają następującym właściwym przepisom:	
Rozporządzenia UE:	VO 1935/2004 i VO 2023/2006 i VO 10/2011
i ponadto nie zawiera <b>bisfenolu A</b> i <b>ftalanów</b> , nr substancji FCM 151 i 283	
<b>Współobowiązujące normy:</b>	DIN EN 1672-2:2021-05
<b>Pozostałe zastosowane normy i międzynarodowe dyrektywy:</b>	FDA31 CFR 177.2600 (Rubber Articles) FDA21 CFR 177.1550 (Perfluorocarbon Resins) zalecenie BfR XXI (Kategoria 3)

Podane wyroby z tworzyw sztucznych i elastomerów są przeznaczone do wielorazowego kontaktu z żywnością wszystkich kategorii.

Należy przestrzegać maksymalnych dopuszczalnych temperatur roboczych dla danego materiału podanych w instrukcji eksploatacji.

<b>Miejscowość, data:</b>	Düsseldorf, 16.11.2022
<b>Podpis producenta:</b>	
<b>Informacje o podpisującym:</b>	Christian Gunske, wiceprezes / dyrektor generalny Pumps



## Deklaracja zgodności WE

W rozumieniu rozporządzenia WE nr 1935/2004 w sprawie materiałów i wyrobów przeznaczonych do kontaktu z żywnością oraz rozporządzenia UE nr 10/2011 w sprawie materiałów i wyrobów z tworzyw sztucznych przeznaczonych do kontaktu z żywnością.

**Producent** Crane Process Flow Technologies GmbH,  
Heerdter Lohweg 63-71,  
D-40549 Düsseldorf, www.depapumps.com

oświadcza, że seryjnie produkowane agregaty pompowe

**Oznaczenie:** Pneumatyczne pompy membranowe DEPA  
**Typy:** DH..TP- i DH..TPL  
**Wielkości:** 15, 25, 40, 50  
**Materiał obudowy:** PTFE, PTFE przewodzący elektrycznie  
**Materiały membran:** DEPA nopped E4® membrana zespolona Closed Surface PTFE  
**Materiały kul zaworu:** PTFE  
**O-ringi:** w płaszczu z FKM/FEP

w dostarczonej przez nas wersji spełniają następujące odnośne przepisy:

**Rozporządzenia UE:** rozp. 1935/2004, rozp. 2023/2006 i rozp. 10/2011

a ponadto nie zawierają **bisfenolu A** ani **ftalanów**, nr substancji FCM 151 i 283

**Normy zharmonizowane:** DIN EN 1672-2:2021-05

**i międzynarodowe dyrektywy:** FDA21 CFR 177.1550 (Perfluorcarbon Resins)

Wymienione przedmioty z tworzyw sztucznych i elastomerów nadają się do wielorazowego kontaktu z żywnością wszystkich kategorii.

Należy przestrzegać maksymalnych dopuszczalnych temperatur roboczych dla danego materiału podanych w instrukcji eksploatacji.

**Miejscowość, data:** Düsseldorf, 22.06.2022

**Podpis producenta:**

**Informacje o podpisującym:** Christian Gunske, wiceprezes / dyrektor generalny Pumps



## Deklaracja zgodności WE

W rozumieniu rozporządzenia WE nr 1935/2004 w sprawie materiałów i wyrobów przeznaczonych do kontaktu z żywnością oraz rozporządzenia UE nr 10/2011 w sprawie materiałów i wyrobów z tworzyw sztucznych przeznaczonych do kontaktu z żywnością.

**Producent** Crane Process Flow Technologies GmbH,  
Heerdter Lohweg 63-71,  
D-40549 Düsseldorf, www.depapumps.com

oświadcza, że seryjnie produkowane agregaty pompowe

**Oznaczenie:** Pneumatyczne pompy membranowe DEPA oraz

**Typy:** DL-PM

**Rozmiary:** 15, 25, 40

**Materiał obudowy:** PP odlew ciśnieniowy z polipropylenu

**Materiały membran:** Membrany z zamkniętą powierzchnią DEPA® z serii nopped E4®  
Membrana kompozytowa PTFE i szary EPDM  
PTFE z membraną tylną z elastomeru

**Materiały kuli zaworu:** PTFE

**O-ringi:** w płaszczu z FKM/FEP

w dostarczonej przez nas wersji spełniają następujące właściwe przepisy:

**Rozporządzenia UE:** VO 1935/2004, VO 2023/2006 und VO 10/2011

a ponadto nie zawierają **bisfenolu A** ani **ftalanów**, nr substancji FCM 151 i 283

**Normy zharmonizowane:** DIN EN 1672-2:2021-05

**Pozostałe zastosowane normy i międzynarodowe dyrektywy:** FDA21 CFR 177.1550 (Perfluorcarbon Resins) FDA21 CFR 177.2600 (Rubber Articles)

Wymienione przedmioty z tworzyw sztucznych i elastomerów nadają się do wielorazowego kontaktu z żywnością wszystkich kategorii.

Należy przestrzegać maksymalnych dopuszczalnych temperatur roboczych dla danego materiału podanych w instrukcji eksploatacji.

Do sporządzania dokumentacji technicznej upoważniony jest pan Ralf Rennwanz.

**Miejscowość, data:** Düsseldorf, 22.06.2022

**Podpis producenta:**

**Informacje o podpisującym:** Christian Gunske, wiceprezes / dyrektor generalny Pumps



## Spis treści

---

	Strona
<b>1.0 Informacje ogólne .....</b>	<b>18</b>
1.1 Gwarancja.....	18
1.2 Transport, rozpakowanie, składowanie .....	18
1.3 Opis działania .....	19
1.3.1 Zasada działania .....	20
1.4 Dane techniczne.....	21
1.4.1 Wymiary, ciężar i zakres temperatur .....	21
1.4.2 Powietrze zasilające .....	21
1.4.3 Jakość powietrza .....	21
1.4.4 Wielkość cząstek stałych, wysokość zasysania .....	21
<b>2.0 Bezpieczeństwo .....</b>	<b>23</b>
2.1 Informacje ogólne .....	23
2.2 Źródła zagrożeń.....	23
2.2.1 Informacje wg REACH na temat substancji SVHC .....	23
2.3 Dopuszczeni użytkownicy .....	24
2.4. Zastosowanie zgodne z przeznaczeniem .....	24
2.5 Niedozwolony sposób użytkowania .....	24
2.6 Przebudowa pompy i zmiany w pompie .....	24
2.7 Użyte symbole .....	24
2.8 Prace konserwacyjne i naprawy.....	24
2.9 Środki ochrony osobistej.....	25
2.10 Zasady bezpieczeństwa dotyczące prac na przewodach ciśnieniowych .....	25
2.11 Bezpieczeństwo podczas składowania.....	26
2.12 Emisja hałasu .....	26
<b>3.0 Instalacja.....</b>	<b>26</b>
3.1 Czynności przed instalacją .....	26
3.2 Dobór i montaż przewodów przyłączeniowych .....	27
3.3 Ustawienie i możliwości zainstalowania pompy .....	27
3.4 Fundamenty.....	28
3.5 Podłączenie przewodu powietrza zasilającego .....	28
3.6 Podłączenie przewodu ssawnego i tłocznego.....	28
3.7 Pompa pracująca na ssaniu .....	29
3.8 Pompa pracująca w zanurzeniu .....	29
3.9 Pompa z ciśnieniem wstępnym (pod napływem) .....	29
3.10 Pompa na beczce .....	29
3.11 Ekwipotencjalizacja / uziemienie .....	30
3.12 Odstęp na wypadek drgań .....	30
3.13 Powietrze odlotowe .....	30
3.14 Instrukcja montażu dla niekompletnych maszyn (2006/42/WE, zał. VI) .....	30
<b>4.0 Obsługa.....</b>	<b>31</b>
4.1 Informacje ogólne .....	31
4.2 Uruchomienie pompy.....	31
4.3 Regulacja wydajności .....	31
4.4 Wyłączenie pompy .....	31
4.5 Postępowanie w przypadku zagrożenia .....	31
4.6 Zdalny monitoring pracy pompy .....	31
4.7 System monitorowania membran na podstawie przewodności .....	31
4.8 System monitorowania membran na podstawie pojemności .....	32
4.9 Czyszczenie pomp do mediów spożywczych .....	32
4.9.1 Przykład czyszczenia metodą CIP: .....	32
4.9.2 Przykład czyszczenia metodą SIP (Sterilisation in Place) seria DL-S2 .....	33
4.10 System wyłączający pompę w przypadku nieszczelności membran.....	33
4.11 Tłumienie pulsacji .....	33
4.12 Okresy przestoju.....	34
4.13 Wyłączanie z eksploatacji.....	34
4.14 Utylizacja po upływie oczekiwanej żywotności urządzenia .....	34



<b>5.0</b>	<b>Konserwacja</b> .....	<b>34</b>
5.1	Okresy przeglądów .....	34
5.2	Czyszczenie.....	34
5.3	Demontaż i montaż .....	35
<b>5.3.1</b>	<b>Seria DL, DP, DZ, DF, DB, DH-PT/TL</b> .....	<b>35</b>
5.3.1.1	Wymiana membran, gniazd i kul zaworów .....	35
5.3.1.2	Wymiana części elastomerowych .....	36
5.3.1.3	Wymiana membran PTFE.....	37
5.3.1.4	Wymiana wewnętrznego zaworu sterującego .....	37
5.3.1.5	Wymiana zewnętrznego zaworu sterującego Q .....	38
5.3.1.6	Wymiana zewnętrznego zaworu DEPA AirSave (DL15/25/40) .....	38
5.3.1.7	Montaż i demontaż elementu zwiększającego ciśnienie (seria DB) .....	39
5.3.1.8	Wskazówki dotyczące eksploatacji pompy wysokociśnieniowej (DBxxE/F) .....	39
<b>5.3.2</b>	<b>Seria DH-DH-FA/SA/SS/S1/S1S/TP/TPL</b> .....	<b>40</b>
5.3.2.1	Wymiana części elastomerowych .....	40
5.3.2.2	Wymiana membran, gniazd i kul zaworów .....	40
5.3.2.3	Demontaż bloku sterowniczego.....	40
5.3.2.4	Wymiana zaworu wewnętrznego .....	40
5.3.2.5	Wymiana zaworu sterującego AirSave (zawór M) .....	40
5.3.3	Typ pompy DP125.....	40
5.3.3.1	Wymiana części elastomerowych .....	41
5.3.3.2	Demontaż bloku sterowniczego.....	41
5.3.3.3	Wymiana zaworu wewnętrznego.....	41
5.3.3.4	Montaż pompy .....	41
5.3.3.5	Wskazówki dotyczące eksploatacji DP125-FA .....	41
5.4	Montaż pompy .....	42
5.4.1	Montaż nowych opasek zaciskowych .....	42
<b>6.0</b>	<b>Pomoc w razie usterek</b> .....	<b>43</b>
<b>7.0</b>	<b>Aktywny tłumik pulsacji</b> .....	<b>45</b>
7.1	Funkcja .....	45
7.2	Zalecany schemat instalacji.....	45
7.3	Tłumik pulsacji z systemem monitorowania membran .....	46
7.4	Aktywne tłumiki pulsacji z membraną kompozytową DEPA nopped E4® .....	46
<b>8.0</b>	<b>Części zamienne</b> .....	<b>47</b>
8.1	Zapasy części zamiennych.....	47
8.2	Zamawianie części zamiennych .....	47
8.3	Zestawy części zamiennych .....	47
<b>9.0</b>	<b>Załącznik - kody materiałów i typów pomp</b> .....	<b>52</b>
9.1	Ciężar pomp w kg .....	53
<b>10.0</b>	<b>Urządzenia przeznaczone do użytku w atmosferze potencjalnie wybuchowej kategorii 1 i 2</b> .....	<b>53</b>
10.1	Kategoria urządzeń 1.....	53
10.1.1	Rodzaj konstrukcji, obudowa i materiały .....	53
10.1.2	Wskazówki dotyczące użytkowania .....	53
10.1.3	Wyrównanie potencjałów .....	54
10.1.4	Odstęp na wypadek drgań.....	54
10.1.5	Akcesoria do urządzeń kategorii 1 .....	54
10.1.5.1	Mechaniczny czujnik poziomu medium.....	54
10.2	Kategoria urządzeń 2 (nie stanowi przedmiotu analizy) .....	54
10.3	Wskazówki dotyczące temperatury dla urządzeń kategorii 1 i 2 .....	54
10.3.1	Temperatura powierzchni.....	54
10.3.2	Temperatura przepompowywanego medium .....	54
10.3.3	Temperatury otoczenia .....	54
10.4	Urządzenia przeznaczone do użytku w atmosferze potencjalnie wybuchowej Wskazówki dotyczące konserwacji urządzeń kategorii 1 i 2.....	55
<b>11.0</b>	<b>Momenty dokręcające</b> .....	<b>55</b>
<b>12.0</b>	<b>Wskazówki dotyczące oświadczenia o nieszkodliwości w przypadku przesyłki zwrotnej towarów</b> .....	<b>64</b>

## 1.0 Informacje ogólne

---

Niniejsza instrukcja dotyczy jedynie pneumatycznych pomp membranowych DEPA i tłumików pulsacji DEPA. Ponieważ pompy są stosowane w połączeniu z innymi zespołami, jak np. zawory elektromagnetyczne, czujniki, tłumiki pulsacji, dlatego też również dla tych podzespołów należy brać pod uwagę obowiązujące instrukcje eksploatacji i konserwacji oraz wskazówki zapewniające ich bezpieczną eksploatację.

Niniejsza instrukcja zawiera jedynie informacje dotyczące bezpieczeństwa, instalacji, eksploatacji i konserwacji pneumatycznych pomp membranowych DEPA. Przed użyciem pompy należy uważnie przeczytać instrukcje i zawsze postępować zgodnie z podanymi w niej wskazówkami.

Personel, któremu powierzono instalację, obsługę i konserwację pompy, musi przed rozpoczęciem pracy przeczytać niniejszą instrukcję, a zwłaszcza rozdział „Bezpieczeństwo”. Dotyczy to szczególnie osób obsługujących pompę jedynie okazjonalnie, np. przy konserwacji albo czyszczeniu.

Każda pompa przed wysyłką jest poddawana dokładnej kontroli i sprawdzeniu działania.

Należy zawsze pamiętać, że właściwe działanie, długa trwałość i optymalna niezawodność eksploatacyjna pompy zależą przede wszystkim od:

- prawidłowego montażu,
- właściwego uruchomienia,
- prawidłowo wykonywanej konserwacji

Pytania dotyczące serwisu, części zamiennych oraz napraw prosimy kierować do producenta lub do autoryzowanego dystrybutora.

Należy zawsze podawać następujące informacje:

- typoszereg,

- Wielkość pompy lub tłumika pulsacji
- Numer seryjny pompy lub tłumika pulsacji

Informacje te są podane na tabliczce znamionowej znajdującej się na wierzchniej stronie.



**Niebezpieczeństwo! Do pomp, tłumików pulsacji lub ich części, które mają zostać wysłane do dostawcy w celu wykonania naprawy lub remontu generalnego, dołączone muszą zostać zaświadczenia, z których wynika, że w pompie, tłumiku pulsacji lub danej części nie znajdują się przepompowywane media ani inne agresywne lub niebezpieczne substancje.**

### 1.1 Gwarancja

Każda pneumatyczna pompa membranowa lub tłumika pulsacji DEPA jest przed wysyłką testowany w fabryce pod kątem prawidłowego działania. Producent albo autoryzowany dystrybutor udziela gwarancji na wyrób w ramach obowiązujących Warunków Sprzedaży i Dostawy. Szkody powstałe w wyniku nieprzestrzegania wyżej wymienionych wytycznych i wskazówek mogą być usunięte tylko na koszt Klienta (kupującego/ użytkownika).

### 1.2 Transport, rozpakowanie, magazynowanie

W celu uniknięcia problemów należy przy odbiorze dostawy:

- sprawdzić dostarczony wyrób na podstawie dowodu dostawy pod względem kompletności i prawidłowości.

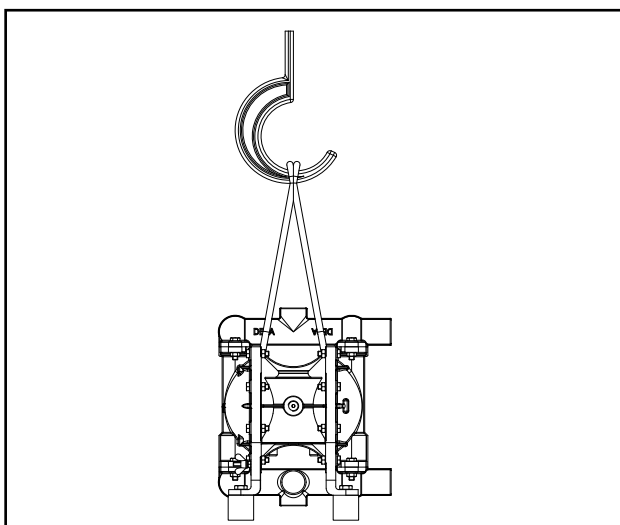


**Niebezpieczeństwo! Przed podniesieniem pompy lub tłumika pulsacji należy sprawdzić ich ciężar podany w rozdziale 9.1. Do podnoszenia należy wykorzystywać wyłącznie urządzenia podnośne o odpowiednim udźwigu. Nie wchodzić pod zawieszony ciężar.**

- Zawiesie zamocować w taki sposób, aby można było w bezpieczny sposób unieść pompę.
- W przypadku pomp z serii DH40/50-TP/TPL należy wykorzystać dostępne uchwyty dźwigowe.



**Niebezpieczeństwo! W celu zapobieżenia ześlizgnięciu się pętli linowej należy przeprowadzić linę przez hak na krzyż (rys. 1).**



Rys. 1: Transport pompy

Przy rozpakowaniu pompy lub tłumika pulsacji należy postępować ostrożnie i w podanej niżej kolejności:

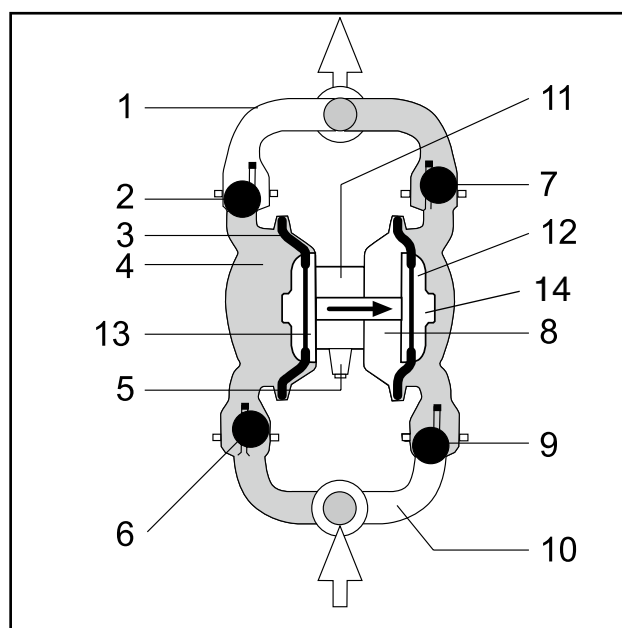
- Sprawdzić, czy na opakowaniu nie są widoczne ślady uszkodzeń transportowych.
  - Ostrożnie wyjąć pompę lub tłumik pulsacji z opakowania.
  - Sprawdzić pompę lub tłumik pulsacji pod kątem widocznych uszkodzeń.
  - Zdjąć zaślepki z króćców przyłączeniowych pompy lub tłumika pulsacji.
  - Sprawdzić uszczelnienia i ew. przewody fluidyzacyjne pod kątem uszkodzeń.
- Przygotowując pompę lub tłumiki pulsacji do składowania należy przestrzegać poniższych zaleceń:
- Pompę lub tłumik pulsacji przechowywać w suchym miejscu.

- Używane wcześniej pompy lub tłumik pulsacji przed składowaniem dokładnie wyczyścić.
- Podczas składowania nie należy narażać pompy lub tłumika pulsacji na ekstremalne zmiany temperatury.

## 1.2.1 Opakowania i urządzenia elektryczne

Chętnie odbierzemy opakowania i urządzenia elektryczne na terenie Niemiec. Skontaktuj się z nami.

## 1.3 Opis działania



Rys. 2: Budowa pompy

- 1 Króciec tłoczny
- 2 Górna kula zaworu / zawór klapowy (zamknięta przy każdym cyklu zasysania)
- 3 Membrana
- 4 Komora pompy
- 5 Tłumik hałasu
- 6 Dolna kula zaworu / zawór klapowy (otwarta. Medium może wpływać do komory)
- 7 Górna kula zaworu / zawór klapowy (otwarta. Medium jest tłoczone na zewnątrz)
- 8 Komora powietrzna (powietrze zasilające wypiera tłoczone medium za pośrednictwem membrany jednocześnie zasysa drugą membranę)
- 9 Dolna kula zaworu / zawór klapowy (zamknięta przy każdym cyklu tłoczenia)
- 10 Króciec ssawny
- 11 Zespół sterowania powietrzem
- 12 Zewnętrzny dysk membrany
- 13 Wewnętrzny dysk membrany
- 14 Membrana, w przypadku noppedE4® bez zewnętrznego dysku membrany

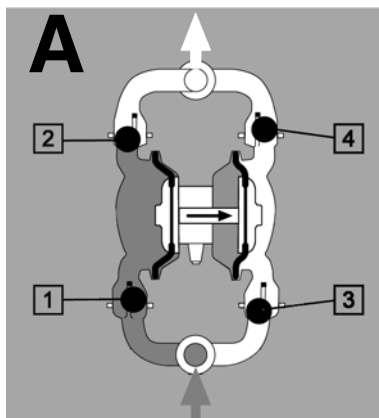
### 1.3.1 Zasada działania

Pompy membranowe z napędem pneumatycznym DEPA są oscylacyjnymi pompami wyporowymi z dwoma umieszczonymi naprzeciw siebie komorami, rozdzielonymi membraną na obszar powietrza i obszar cieczy.

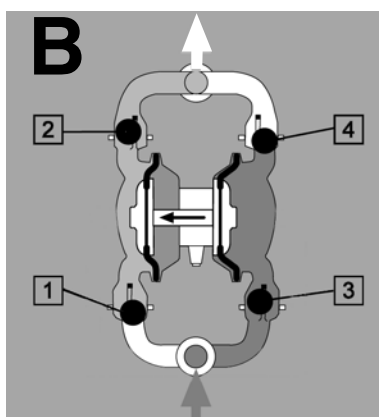
Obie membrany są połączone tłoczyskiem, co powoduje, że przy wykonywaniu skoku tłoka medium jest tłoczone na zewnątrz z jednej komory pompy, a do drugiej komory pompy medium jest zasysane.

Na 4 sąsiednich rysunkach przedstawiono przebieg kompletnego cyklu, składającego się ze skoku ssania i tłoczenia, wykonywanych przez pustą i napełnioną pneumatyczną pompę membranową.

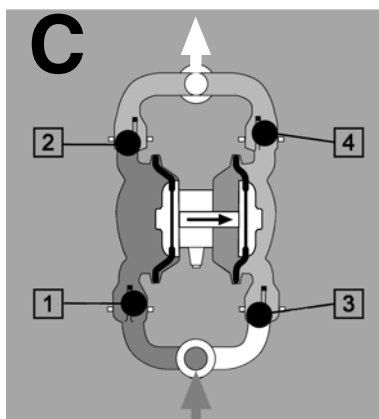
W celu zobrazowania sposobu działania tłoczone medium zostało wyróżnione kolorem.



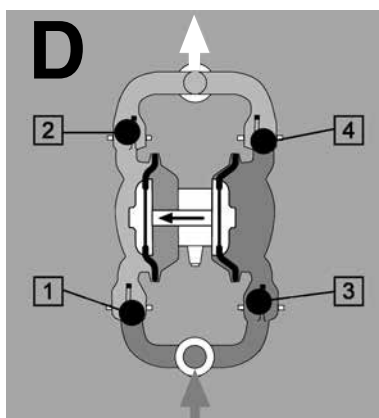
Przez napełnienie prawej komory powietrznej (ciemnoszara) następuje wysunięcie prawej membrany na zewnątrz. Wskutek tego tłoczysko wciąga lewą membranę w położenie wyjściowe. Kula zaworu (1) zostaje zassana z jej położenia, medium (szare) przepływa do lewej komory pompy. Jednocześnie podciśnienie powoduje zablokowanie kuli zaworu (2) w jej krańcowym położeniu. Lewa komora pompy wypełnia się więc całkowicie medium (szare).



Po przełączeniu zaworu sterującego powietrze przepływa do lewej komory powietrznej (ciemnoszara), prawa komora powietrzna zostaje odpowietrzona. Teraz następuje proces zasysania (patrz A) w prawej komorze pompy. Medium (ciemnoszare) zostaje zassane, medium (jasnoszare) w lewej komorze pompy zostaje wytłoczone na zewnątrz. Kula zaworu (1) naciska w dół; zamyka, a kula zaworu (2) otwiera przepływ medium do wyjścia tłocznego.



Powtarza się cykl „A” zasysania, z tą różnicą, że medium (jasnoszare) znajduje się już w prawej komorze pompy. Przez przełączenie zaworu sterującego następuje napełnienie prawej komory powietrznej (ciemnoszara), w lewej komorze pompy następuje zassanie medium (ciemnoszare), a z prawej komory pompy medium (jasnoszare) jest wypierane.



Ten cykl powtarza się w odwrotnej kolejności, niż opisano przy rysunku C. Napełnia się lewa komora powietrzna (ciemnoszara), medium (ciemnoszare) jest przetłaczane przez podciśnienie do prawej komory pompy, jednocześnie w lewej komorze pompy medium (jasnoszare) jest wypierane do przewodu tłocznego.

## 1.4 Dane techniczne

### 1.4.1 Wymiary, ciężar i zakres temperatur

Patrz karta danych technicznych danego typu pompy.



**Niebezpieczeństwo!** W celu właściwego doboru podnośnika należy pomnożyć ciężar katalogowy pompy stosując mnożnik 1,5.

Patrz tabela 9.1.

Przy krótkotrwałych przekroczeniach maksymalnej, ciągłej temperatury eksploatacyjnej prosimy porozumieć się z producentem.

Maksymalna temperatura otoczenia w przypadku użycia pomp z blokiem centralnym wykonanym z PP wynosi 60 °C. W przypadku użytkowania pomp przy wyższych temperaturach należy liczyć się ze skróceniem żywotności membrany.

**Wskazówka:** Eksploatacja pompy z jednocześnie występującymi parametrami takimi jak wysokości zasysania, ciśnienia lub eksploatacja z mediami chemicznymi może skutkować zmienionymi właściwościami w zakresie wydajności tłoczenia lub stabilności mechanicznej pompy.

**Korelacja:**

- Ciśnienie tłoczenia <> temperatura  
Zmniejszenie wytrzymałości mechanicznej przy maks. dopuszczalnej temperaturze i maks. ciśnieniu tłoczenia, w szczególności w przypadku pomp z tworzywa sztucznego (PP, PL, PV, PM, TP, TPL)
- Wydajność tłoczenia <> wysokość zasysania  
Zmniejszenie wydajności tłoczenia wraz z rosnącą wysokością zasysania
- Reakcja chemiczna <> zmniejszenie wytrzymałości mechanicznej, szczelności w przypadku agresywnych mediów (należy sprawdzić odporność chemiczną).



**Ostrzeżenie!** W przypadku pomp pracujących z pomocniczym urządzeniem grzewczym należy bacznie obserwować temperaturę pracy.

### 1.4.2 Powietrze sterujące

Maks. ciśnienie robocze patrz tabela 2.

Pompy DEPA są zgodnie z rozdziałem 1,

artykułem 1, akapitem 2, ustępem (j), punktem (ii) dyrektywy w sprawie urządzeń ciśnieniowych zwymiarowane jako maszyny, a tym samym nie stanowią urządzenia ciśnieniowego w rozumieniu dyrektywy w sprawie urządzeń ciśnieniowych 2014/68/UE.

### 1.4.3 Jakość powietrza

Jako powietrze sterujące należy stosować wyłącznie powietrze lub gazy obojętne klasy 5 wg DIN ISO 8573-1. (klasa 5 odpowiada maks. wielkości cząstek 40 µm; maks. gęstość cząstek 10 mg/m<sup>3</sup>; maks. temperatura punktu rosy pod ciśnieniem +7°C; maks. stężenie oleju 25 mg/m<sup>3</sup>).

Jeżeli pompa jest zasilana suchym sprężonym powietrzem, niezaolejonym i pozbawionym cząstek stałych, wówczas zwiększa się trwałość zaworu sterującego przepływem powietrza.

Wskazówka: w przypadku użycia innych gazów niż sprężone powietrze zwrócić uwagę na potencjalne ryzyko uduszenia.



**Ostrzeżenie!** Mocno zaolejone powietrze prowadzi do zanieczyszczenia zaworu sterującego a także może powodować w zależności od gatunku oleju pęcznienie pierścieni uszczelniających typu o-ring.

### 1.4.4 Wielkość cząstek stałych, wysokość zasysania

W celu zapewnienia prawidłowej pracy pompy, nie należy przekraczać maksymalnych wartości podanych w tabeli.

Tabela 1: wielkości cząstek stałych i wysokości zasysania

	Wielkości konstrukcyjne				
	15	25	40	50	80
<b>Wielkość cząstek stałych (mm)</b>					
Standardowa	3,5	4	6	8	10
DL-PM	2,5	4	6	-	-
DL-SL/SU/UE/S2 DH-FA/SA/SS/DL-SF/SFS/ DH-S1/S1S	3,5	10	16	18	25
DL-S2 z zaworem klapowym	-	18	22	30	40
DH-TP/TPL	3,5	10	12	12	-
<b>Maks. wysokość zasysanie [msw]</b>					
Standardowa na sucho *)	3,5	5,5	5,8	5,8	6,0
Standardowa na mokro	8,5	9	9	9	9
DL-PM	2,5	5,5	5,5	-	-
DH-TP/TPL na sucho	1	3	3	5	-
DL-S2 na sucho	-	4	4	4	4

\*) Wartości te ulegają zmniejszeniu w przypadku zastosowania membran, gniazd i kul z PTFE.

## DEPA® Pompy membranowe z napędem pneumatycznym

Tabela 2: Zakresy temperatur dla materiałów obudowy i maks. ciśnienia roboczego

	Typ materiału	Kod typu pompy	Min. (°C)	Maks. (°C)	Maks. ciśnienie robocze
Metal	Aluminium	FA	Zakres temperatur jest ograniczony przez podzespoły wewnętrzne (patrz tabela 3)		7 (4****)
		SA			8,6 *
	Stal szlachetna	SS			8,6 *
		SF, S1			8,6 *
		S1S			8,6 *
		SX			7
	Żeliwo szare	CA			7
		CX			7
		CS			7
Hastelloy	HS	7			
Tworzywa sztuczne	Polipropylen	PP	0	60	7
		PM	0	60	7
		PL	0	60	7 **
	PTFE	TP	-20	100	7
		TPL	-20	100	7
	PVDF	PV	-12	80	7
Metal - polerowana stal nierdzewna	Stal szlachetna	SLV	Zakres temperatur jest ograniczony przez podzespoły wewnętrzne		7 ***
		SUV			7 ***
		UEV			7 ***
		S2			7 ***

\* Maks. ciśnienie robocze dla DHxx-SA/SS, S1, S1S wynosi 8.6 bar, DBxx-SA maks. 21 bar, dla wszystkich pozostałych wariantów 7 bar

\*\* Maks. ciśnienie robocze dla DL50-PL/TL wynosi 5 bar

\*\*\* Maks. ciśnienie robocze dla pomp SLV, SUV, UEV, S2 z kulami zaworowymi z szarego EPDM wynosi 5 bar

\*\*\*\* Maks. ciśnienie robocze dla DP125-FA

Tabela 3: Zakresy temperatur dla podzespołów wewnętrznych

Materiał	Kod	Min. (°C)	Maks. (°C)	Membrana	Gniazdo zaw.	Kule zaw.	Zawór klapowy
NRS	B	-15	70	●	●	●	-
NRR	L	-30	85	●	-	-	-
NBR	N	-15	90	●	●	●	-
EPDM	E	-25	105	●	●	●	-
EPDM, szary	G	-25	90	●	●	●	-
FKM (Viton®)	F	-5	120	●	●	●	-
PTFE	T	-20	100	●	●	●	-
materiał zespolony nopped E4® PTFE	Z	-10	130	●	-	-	-
DEPA® Nopped S4 ****	S	-20	110	●	-	-	-
NRS z rdzeniem	V	-15	70	-	-	●	-
EPDM z rdzeniem	W	-25	105	-	-	●	-
EPDM szary z rdzeniem	X	-25	90	-	-	●	-
NBR z rdzeniem	Y	-15	90	-	-	●	-
PTFE z rdzeniem	Z	-20	100	-	-	●	-
Stal szlachetna	R	*****	*****	-	●	●	●
Hastelloy	*****	*****	-	●	-	-	-
Stal nierdzewna (DB, wysokie ciśnienie)	H	*****	*****	-	●	-	-
EPDM szary (DH polerowane pompy ze stali nierdzewnej)	U	-25	90	●	-	-	-
PTFE z rdzeniem (DH polerowane pompy ze stali nierdzewnej)	P	-20	100	●	-	-	-

\*\*\*\* Żywotność membrany skraca się przy wyższych temperaturach (np. przy 50 °C nawet do 50% w zależności od medium, zasadnicze warunki eksploatacji i przeciwnie)

\*\*\*\*\* Zakres temperatur determinuje kombinacja materiałów membran, gniazd zaworowych i kul zaworowych z materiału elastomerowego lub z tworzywa sztucznego

## 2.0 Bezpieczeństwo

### 2.1 Informacje ogólne

Niniejsza instrukcja przeznaczona jest dla personelu obsługującego i konserwującego urządzenie. Personel obsługujący pompę powinien posiadać dobrą znajomość zagadnień technicznych. Osoby o niskich kwalifikacjach nie powinny instalować, obsługiwać, serwisować urządzenia.

Podczas instalacji, eksploatacji, konserwacji oraz napraw pompy należy stosować się do obowiązujących w danym kraju przepisów bezpieczeństwa.

Przed rozpoczęciem prac konserwacyjnych należy zastosować następujące środki ostrożności:

Jeśli tłoczone medium jest substancją niebezpieczną lub szkodliwą, instalację należy zneutralizować i odpowietrzyć. W tym celu odłączyć pompę od zasilania sprężonym powietrzem.

Przed rozpoczęciem ręcznego czyszczenia pompy należy się upewnić, że wszystkie konieczne środki ostrożności zostały zastosowane.

Niewłaściwie zainstalowane, obsługiwane lub konserwowane pompy stanowią potencjalne źródło zagrożeń. Nieprzestrzeganie zasad bezpieczeństwa może skutkować ciężkimi obrażeniami personelu lub uszkodzeniem pompy i przyłączonych agregatów.

W przypadku instalacji pompowych z osłoną lub urządzeniami zabezpieczającymi należy je prawidłowo zainstalować przed ponownym uruchomieniem.

W przypadku wykrycia jakichkolwiek usterek mających związek z bezpieczeństwem eksploatacyjnym i niezawodnością pracy pompy, należy wyłączyć pompę lub nie należy jej uruchamiać. Pompę można ponownie uruchomić dopiero po usunięciu wszystkich usterek.

### 2.2 Źródła zagrożeń

Pompa jest napędzana energią pneumatyczną i współpracuje z układami hydraulicznymi, które mogą znajdować się pod wysokim ciśnieniem.

W zależności od wyposażenia pompy jej podzespoły mogą być zasilane również napięciem elektrycznym.

Przed podłączeniem pompy do układów pneumatycznych lub hydraulicznych, należy zredukować do zera ciśnienie w pompie.

Przed podłączeniem pompy do układów elektrycznych należy wyłączyć napięcie elektryczne.

Nie należy stosować ciśnień wyższych niż podane w niniejszej instrukcji.

Nie wolno usuwać układów bezpieczeństwa lub unieruchamiać poprzez modyfikacje urządzenia.

#### 2.2.1 Informacje wg REACH na temat substancji SVHC

Zgodnie z europejskim rozporządzeniem (WE) nr 1907/2006 w sprawie rejestracji, oceny, udzielania zezwoleń i stosowanych ograniczeń w zakresie chemikaliów (REACH, artykuł 33) wymienione poniżej produkty DEPA zawierają tak zwane „substancje wzbudzające szczególne duże obawy” (SVHC = Substance of Very High Concern) w stężeniu większym niż 0,1% masowo.

Ołów w stężeniu większym niż 0,1% znajduje się w zaworach sterujących DEPA, śrubach uziemiających oraz wentylacji pomp proskowych. Ołów w ilości większej niż dopuszczalna wartość zawarty jest także w filtrach powietrza, gwintowanych tulejach plastikowych bloków sterowniczych oraz w mosiężnych złączkach węży.

Te informacje zostały oparte na oświadczeniach naszych dostawców oraz częściowo na deklaracjach dotyczących materiałów i analizach bazujących na podejściu opartym na ryzyku według IEC DIN EN 63000.



## 2.3 Dopuszczeni użytkownicy

Pompę wolno obsługiwać, konserwować i naprawiać wyłącznie upoważnionym i przeszkolonym osobom. Osobom będącym pod wpływem alkoholu, narkotyków lub środków odurzających nie wolno instalować, obsługiwać, konserwować i naprawiać pompy.

## 2.4 Zastosowanie zgodne z przeznaczeniem

Pneumatyczna pompa membranowa jest urządzeniem przeznaczonym do tłoczenia cieczy agresywnych, ściernych i lepkich. Zastosowanie pompy niezgodnie z przeznaczeniem powoduje utratę gwarancji.

## 2.5 Niedozwolony sposób użytkowania

Bezpieczeństwo eksploatacji dostarczonej pompy jest zagwarantowane wyłącznie pod warunkiem jej użytkowania zgodnie z przeznaczeniem. Pod żadnym pozorem nie wolno przekraczać wartości granicznych podanych w specyfikacji technicznej.

## 2.6 Przebudowa i zmiany konstrukcyjne w pompie

Zabrania się samowolnych przeróbek lub modyfikacji pompy. Zabrania się dezaktywowania układów zabezpieczeń lub dokonywania w nich zmian wbrew ich przeznaczeniu.

## 2.7 Użyte symbole

Poniższe symbole zastosowano do oznaczenia występujących zagrożeń oraz specjalnego sposobu postępowania.



**Niebezpieczeństwo! Ostrzeżenie przed możliwymi urazami ciała i zagrożeniem dla życia w razie nieprzestrzegania instrukcji.**



**Ostrzeżenie! Ostrzeżenie przed możliwością uszkodzenia urządzenia.**



**Uwaga!**

**Ostrzeżenie przed niebezpiecznym napięciem elektrycznym.**



**Wskazówka: Informacje i wskazówki w zakresie optymalnego i ekonomicznego użycia produktu.**



**Ochrona środowiska:**

**Uwagi i wskazówki dotyczące przestrzegania przepisów ochrony środowiska.**



**Niebezpieczeństwo wybuchu:**

**Informacje dotyczące sposobu postępowania z produktami wybuchowymi lub w strefach zagrożonych wybuchem.**



**Niebezpieczeństwo:**

**Ostrzeżenie przed substancjami żrącymi.**

## 2.8 Prace konserwacyjne i naprawy

Prace konserwacyjne mogą być wykonywane tylko przez wykwalifikowane i upoważnione do tego osoby. Dotyczy to w szczególności prac na układach elektrycznych, hydraulicznych i pneumatycznych oraz podczas obchodzenia się z niebezpiecznymi cieczami i substancjami.

Pompy, które były używane do przetłaczania produktów szkodliwych, należy odkazić.

Osób nieuprawnionych nie należy dopuszczać do pompy.

Naprawy i konserwacje części mechanicznych i elektrycznych może przeprowadzać wyłącznie odpowiednio wykwalifikowany personel (specjalistyczny personel). Prawidłowe wykonanie prac powinno zostać potwierdzone poprzez odbiór przez odpowiedzialnego wykwalifikowanego „Inspektora”.

Przed rozpoczęciem prac konserwacyjnych lub napraw należy wyłączyć i zatrzymać urządzenie.

Przed rozpoczęciem wszelkich prac należy sprawdzić czy zredukowano do zera ciśnienie w pompie oraz czy odłączono napięcie elektryczne.



Ponadto należy zabezpieczyć pompę przed niezamierzonym włączeniem w następujący sposób:

- Zamknąć armaturę odcinającą lub wyłącznik i wyciągnąć klucz,
- umieścić na pompie tabliczkę ostrzegawczą

Za przestrzeganie przepisów o zapobieganiu nieszczęśliwym wypadkom w miejscu eksploatacji odpowiada użytkownik.

W celu uniknięcia obrażeń podczas wykonywania prac konserwacyjnych, regulacji i napraw należy używać jedynie dopuszczonych i odpowiednich narzędzi oraz środków pomocniczych.

Przed rozpoczęciem prac na ruchomych częściach należy je zawsze uprzednio zatrzymać. Należy zagwarantować, aby nie mogły zostać uruchomione podczas wykonywania na nich czynności.

### 2.9 Środki ochrony osobistej

Należy zawsze nosić odzież ochronną odpowiednią do danego typu zagrożenia, zwłaszcza podczas mycia, konserwacji oraz napraw urządzenia. W zależności od rodzaju wykonywanych prac należy zakładać następujące elementy odzieży ochronnej:

- kombinezon ochronny
- okulary ochronne lub maska ochronna
- środki ochrony słuchu
- kask ochronny
- obuwie ochronne
- rękawice

Jeżeli podczas wykonywania prac w polu widzenia mogą się znaleźć środki chemiczne, odpryski metalu albo kurz, należy używać maski ochronnej z okularami ochronnymi.



**Niebezpieczeństwo!**  
W zależności od warunków eksploatacyjnych pompa może nagrzewać się do wysokich temperatur. Dlatego przed dotknięciem pompy należy ją wyłączyć i odcze-

kać aż ostygnie. W pompach wysokociśnieniowych serii DB wzmacniacz ciśnienia osiąga temperaturę >70° C.

### 2.10 Zasady bezpieczeństwa dotyczące prac na przewodach ciśnieniowych



**Niebezpieczeństwo!**  
Zachować ostrożność podczas obchodzenia się z niebezpiecznymi (żrącymi, szkodliwymi dla zdrowia) cieczami.

Przed rozpoczęciem prac na instalacji należy bezwzględnie zredukować w niej ciśnienie do zera:

- Zamknąć zawór odcinający
- Odpowietrzyć przewody



**Niebezpieczeństwo!**  
Należy zachować ostrożność podczas ustalania nieszczelnych miejsc na przewodach pod ciśnieniem. Ciecz lub powietrze pod ciśnieniem może przebić odzież i skórę.

**Zachować ostrożność przy odkręcaniu lub wymianie przewodów ciśnieniowych; wskutek zamiany przewodów możliwe jest spowodowanie niewłaściwego działania.**

Ruchome części należy ustawić w bezpiecznym położeniu wyjściowym lub postojowym.

Należy zawsze zakładać odzież ochronną i stosować środki ochrony osobistej.

W razie kontaktu substancji niebezpiecznych ze skórą, inhalacji szkodliwych oparów lub opryskania oka należy niezwłocznie skorzystać z pomocy medycznej.

W trakcie pracy nie dotykać pompy oraz przewodów rurowych. Niebezpieczeństwo poparzenia!



**Ochrona środowiska:**  
Wszelkie odpady chemiczne niebezpieczne dla środowiska należy zabezpieczyć i zutylizować we właściwy sposób.

Nie należy narażać pompy na nagłe skoki temperatury. Może to spowodować utratę szczelności pompy. Klamry zaciskowe oraz kołnierze montażowe należy prawidłowo dokręcić!

### 2.11 Bezpieczeństwo podczas składowania

Przechowywanie, przekazywanie i usuwanie substancji chemicznych powinno odbywać się zawsze zgodnie z obowiązującymi przepisami!

### 2.12 Emisja hałasu

Poziom hałasu w przypadku użycia kilku pomp w jednym pomieszczeniu może być dość znaczny. W zależności od poziomu natężenia dźwięku należy zastosować poniższe środki:

poniżej 70 dB (A): Nie są wymagane żadne specjalne środki.

powyżej 70 dB (A): Osoby przebywające stale w pomieszczeniu muszą nosić środki ochrony słuchu.

powyżej 80 dB (A): Pomieszczenie o niebezpiecznie wysokim poziomie hałasu! Przy każdym wejściu musi znajdować się tabliczka ostrzegawcza, informująca, że wchodząc do pomieszczenia należy zawsze używać środków ochrony słuchu.

Zmierzony poziom ciśnienia akustycznego  $L_p$  [dB(A)] wg DIN EN ISO 20361 w odległości 1m przy wysokości tłoczenia 60 m, pompa DL50-FA-NNN, ciśnienie sterujące 7 bar, medium woda, 20 °C = 66,8 dB(A). W przypadku odmiennej konstrukcji pompy oraz jej rozmiaru lub też innych warunków roboczych średni poziom hałasu może odbiegać od podanego.

### Głośność zaworów klapowych

Użytkowanie zaworów klapowych może powodować zwiększoną głośność w przeciwieństwie do kul zaworowych.

## 3.0 Instalacja

---

### 3.1 Czynności przed instalacją

- 1 Instalowania pompy mogą podejmować się wyłącznie) osoby posiadające odpowiednie kwalifikacje (patrz rozdział 2 „Bezpieczeństwo“).
- 2 Przed uruchomieniem sprawdzić, czy pompa jest poprawnie ustawiona i zamontowana w taki sposób, aby nie była narażona na naprężenia. Przewody rurowe należy zamontować w taki sposób, aby ich ciężar nie był przenoszony na pompę.
- 3 W przypadku nowych instalacji, aby zapobiec uszkodzeniu pompy, należy sprawdzić, czy w zbiorniku lub rurociągu nie znajdują się żadne pozostałości po montażu (krople metalu powstałe przy spawaniu, drut itd.).
- 4 Należy sprawdzić usytuowanie pompy, aby nie doszło do przekroczenia wysokości ssania i podnoszenia.
- 5 Instalacja musi zostać zaprojektowana odpowiednio do danych warunków roboczych. Zawory oraz zasuwy należy montować w miarę możliwości w pobliżu króćca tłocznego. Dotyczy to także trójników z zaworem do regulacji by-passu, a także zaworu nadciśnieniowego, manometru, zaworu do regulacji przepływu i zaworu
- 6 Należy dokładnie sprawdzić, czy pompa i przewody rurowe są ustawione w jednej osi, aby uniknąć naprężeń i tym samym przedwczesnego zużycia.
- 7 Należy sprawdzić szczelność wszystkich połączeń rurowych. Dotyczy to zwłaszcza przewodu ssawnego, aby uniknąć zasysania powietrza.
- 8 Jeżeli przepompowywana ciecz zawiera większe cząstki stałe, niż jest to dopuszczalne zgodnie z tabelą 1 w rozdziale 1.4.4 należy zastosować filtr. Parametry filtra należy dobrać w taki sposób, aby jego zastosowanie powodowało tylko nieznaczną zmianę oporu na dopływie do pompy. Filtr trzeba ciągle sprawdzać i w razie koniecz-

ności czyścić. Zainstalować kosz ssawny na wejściu.

- 9 Ciecze, których lepkość ulega zmianie, powinny być stale mieszane, albo w zbiorniku należy umieścić czujnik temperatury. Przy wzroście lepkości należy przewidzieć mieszadło oraz/lub podgrzewanie. Należy na to zwracać szczególną uwagę w przypadku pracy przerywanej!
- 10 Przed pierwszym uruchomieniem dokręcić klamry zaciskowe pompy oraz tłumika pulsacji. Przestrzegać przy tym momentów dokręcania zamieszczonych na Rozdział 11.

### 3.2 Dobór i montaż przewodów przyłączeniowych

Przekrój przewodów rurowych powinien zostać dobrany w taki sposób, aby w przewodzie tłocznym uzyskać prędkości przepływu w przedziale od 1 do 3 m/s, a w przewodzie ssawnym od 0,5 do 1,5 m/s (patrz rozdział 9.0 „Parametry przyłączeniowe pomp”).



**Przepompowywanie palnych cieczy. Z doświadczenia wynika, że w przypadku prędkości przepływu > 7 m/s nie trzeba spodziewać się niebezpiecznych ładunków elektrostatycznych (TRGS 727).**

Przekrój przewodu zasilającego pompę w sprężone powietrze nie powinien być mniejszy niż przyłącze na pompie.

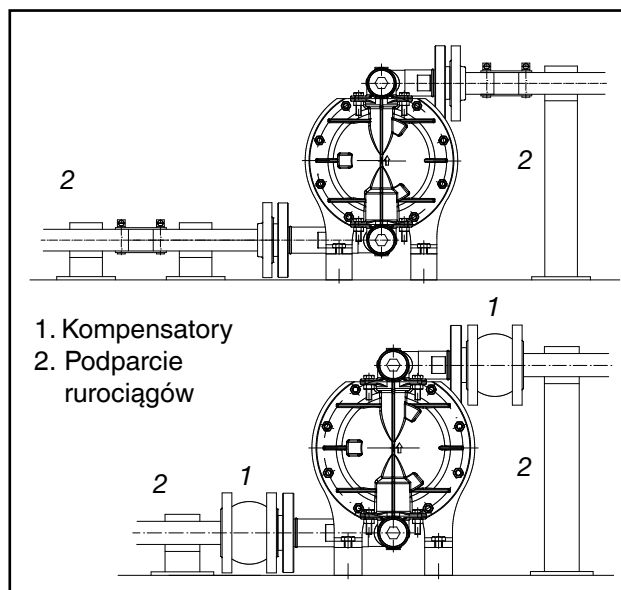
W celu ułatwienia demontażu pompy należy przewidzieć po stronie ssania i tłoczenia armaturę odcinającą.

- Rurociąg musi być podparty przed pompą, aby zapobiec przenoszeniu jego ciężaru na pompę.
- Należy stosować kompensatory wydłużenia, służące do przejmowania wydłużenia przewodu rurowego, spowodowanego podwyższeniem temperatury.

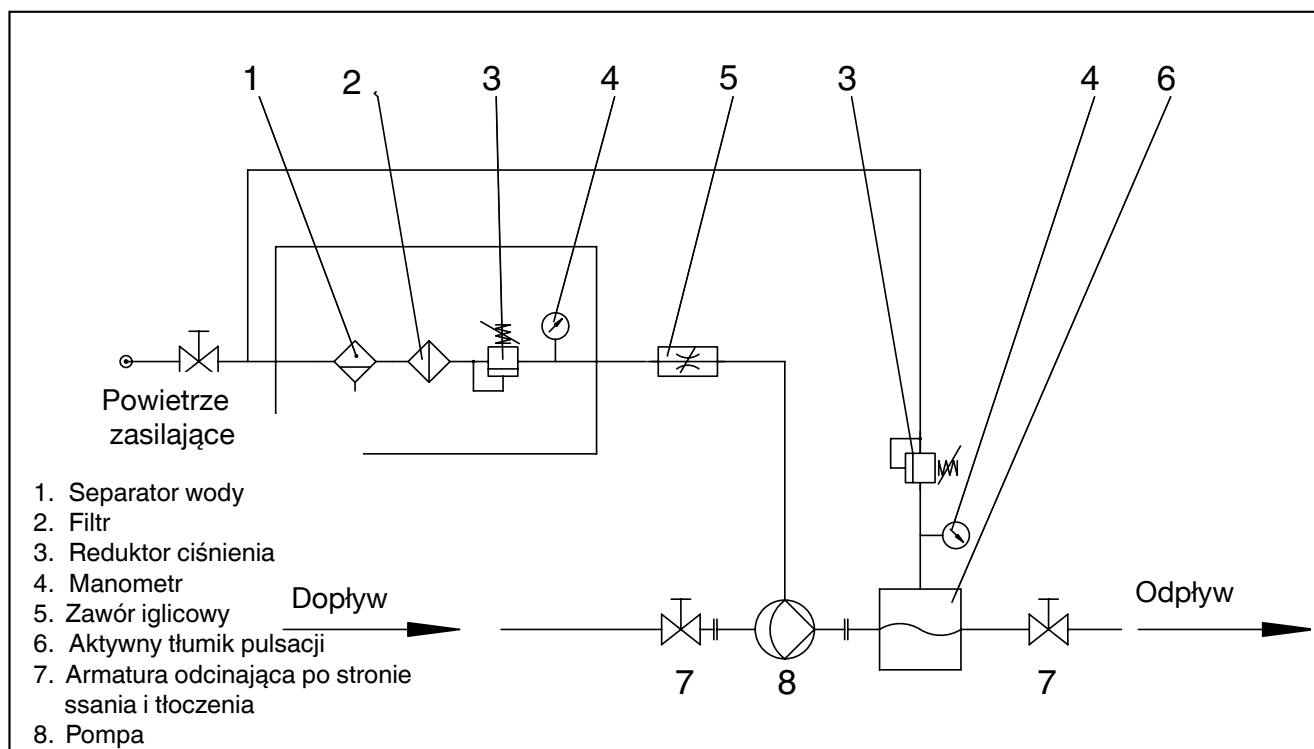


**Uwaga: Zaleca się, aby po stronie ssania i tłoczenia pompy zamontować elastyczny wąż o stabilnym kształcie i odpowiedniej wytrzymałości na ciśnienie lub kompensator (Rys. 3). Zapobiega to przenoszeniu uderzeń pulsacyjnych z pompy bezpośrednio na rurociąg.**

### 3.3 Ustawienie i możliwości zainstalowania pompy



Rys. 3: Przykładowa instalacja pompy membranowej



Rys. 4: Przykład instalacji pompy

### 3.4 Fundamenty

Nie są wymagane specjalne fundamenty. Każdą pompę może ewentualnie przymocować do podłoża za pomocą kołków.

### 3.5 Podłączenie przewodu powietrza zasilającego

Zalecamy, aby powietrze zasilające było doprowadzone do pompy za pomocą węża. Jeżeli zasilające sprężone powietrze jest wilgotne należy zainstalować jednostkę serwisową z separatorem wody. Dodatkowo za pomocą tego urządzenia można sterować wydajnością pompy. Należy unikać uderzeniowych obciążeń membran. Z tego względu zalecamy zamontowanie na wejściu zaworu suwakowego, membranowego, iglicowego lub zaworu płynnego rozruchu.



**Ostrzeżenie! Nie należy instalować zaworu kulowego jako armatury odcinającej.**



**Uwaga! Zwłaszcza w przypadku pomp z tworzywa sztucznego a także pomp z membranami z PTFE, zalecamy zainstalowanie**

**zaworu płynnego rozruchu przed przewodem zasilającym pompę. Zawór ten chroni zarówno membrany jak i elementy obudowy przed gwałtownymi uderzeniami ciśnienia.**

### 3.6 Podłączanie przewodów ssawnych i tłocznych

Przewody ssawne i tłoczne należy podłączyć tak, by nie powodowało to przenoszenia jakichkolwiek innych sił na króćce pompy.

Podczas montażu przewodu ssawnego i tłoczego przestrzegać właściwego momentu dokręcania śrub mocujących oraz wytrzymałości ciśnieniowej króćców i kołnierzy. Po zakończeniu montażu przeprowadzić kontrolę szczelności instalacji.

Do podłączenia przewodów ssawnych i tłocznych do pomp z cylindrycznym gwintem żeńskim (symbol G, wersja standardowa ISO 228-G) można zastosować do wyboru

- łączniki z cylindrycznym gwintem męskim (brak uszczelnienia w gwincie) lub
- łączniki ze stożkowym gwintem mę-

skim (symbol R, uszczelnienie środkiem uszczelniającym w gwincie).

W przypadku łączników z cylindrycznym gwintem męskim stosować odpowiednie uszczelnienie pomiędzy powierzchniami uszczelniającymi na zewnątrz gwintu (czopy wkręcane zgodnie ze wskazówkami zawartymi w DIN 3852).

W przypadku łączników ze stożkowym gwintem męskim (zgodnie z DIN EN 10226, stożek R) uszczelnienie może być zrealizowane odpowiednim środkiem uszczelniającym (np. taśmą PTFE) w gwincie. Parametry przyłączeniowe patrz rozdział 9.0.

### 3.7 Pompa pracująca w trybie ssania

Pompy membranowe z napędem pneumatycznym DEPA są pompami samozasysającymi na sucho. Zależnie od wersji pompy, przy zalanym przewodzie ssawnym można uzyskać wysokość ssania maks. 9 m słupa wody (tabela 1 w rozdziale 1.4.4).

### 3.8 Pompa pracująca w trybie zanurzeniowym

Pompy membranowe z napędem pneumatycznym DEPA mogą pracować w stanie zanurzo-

nym. Ciecz otaczająca pompę nie może działać agresywnie na zewnętrzne części pompy. W przypadku takiej instalacji należy usunąć tłumik dźwięku a powietrze wylotowe odprowadzić z cieczy za pomocą węża.



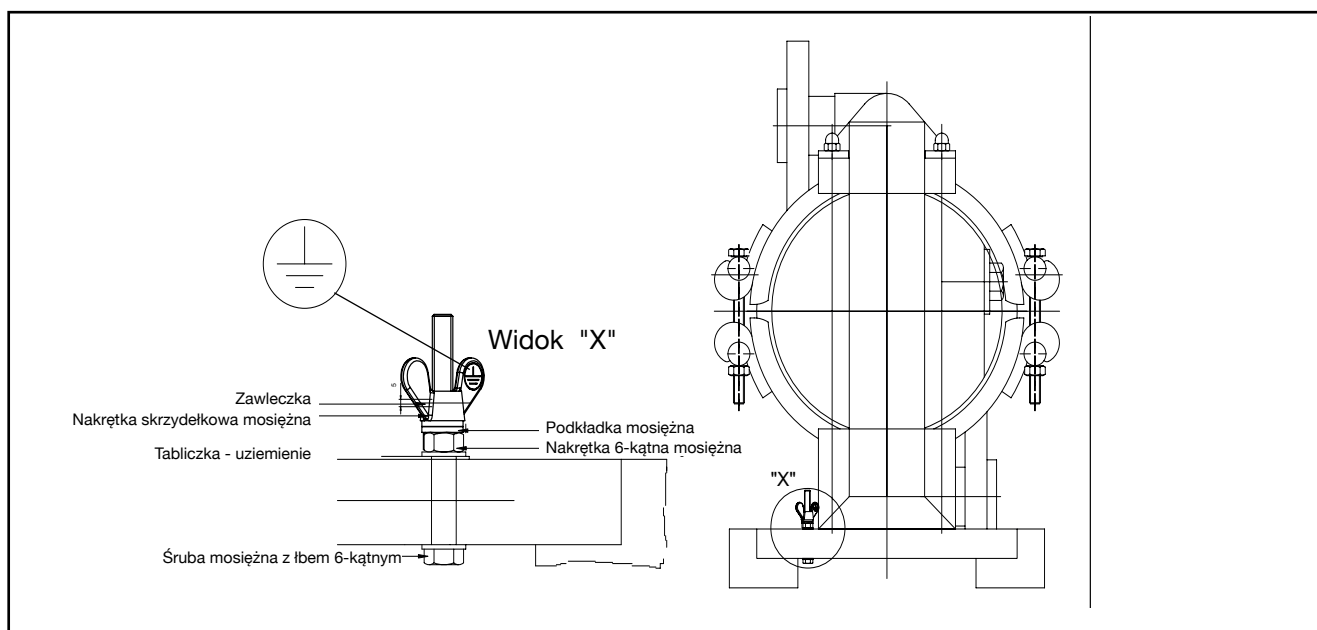
**Nie dotyczy pomp wysokociśnieniowych DB.**

### 3.9 Pompa z ciśnieniem wstępnym

Należy unikać nadmiernego napływu po stronie ssania. Może to skutkować nieregularną pracą pompy i jednocześnie zwiększa poziom emitowanego hałasu podczas pracy pompy. W rezultacie zmniejsza się wydajność pompy oraz jej żywotność. Maksymalne ciśnienie wstępne po stronie ssania nie powinno przekraczać 0,7 bar.

### 3.10 Pompa na beczce

Pompy DEPA typu DF można zamontować bezpośrednio na beczce lub kontenerze. Aby ułatwić opróżnianie pompę montuje się na zbiorniku za pomocą adaptera. W celu kompletnego opróżnienia zbiornika stosuje się rurę ssawną o odpowiedniej długości.



Rys. 5: Śruba uziemiająca

### 3.11 Ekwipotencjalizacja / uziemienie

W przypadku możliwości powstawania ładunków elektrostatycznych ze względu na tłoczone medium lub w przypadku użycia w strefach zagrożonych wybuchem pompy i tłumiki pulsacji muszą zostać uziemione lub podłączone do układu wyrównania potencjałów. Pompy oraz tłumiki pulsacji z certyfikatem ATEX są wyposażone w tym celu w śrubę uziemiającą (rys 5). Zobacz także rozdział 10.1.3 dla kategorii 1 Pompy i akcesoria.

### 3.12 Odstęp na wypadek drgań

Ustawiając pompę należy zapewnić odpowiedni odstęp (DL15 do DL40 min. 5 cm, DL50 i DL80 min. 10 cm) pomiędzy pompą a innymi urządzeniami, za wyjątkiem przyłączy.

### 3.13 Powietrze odlotowe

Poprzez tłumik hałasu odprowadzane jest rozprężone powietrze. Powstała w ten sposób mieszanina pyłu i powietrza może utworzyć atmosferę wybuchową.

W przypadku pomp stosowanych w strefach zagrożenia wybuchem kategorii 1 należy odprowadzić powietrze wydalone z pompy ze strefy 0 (Patrz rozdział 10).

### 3.14 Instrukcja montażu dla niekompletnych maszyn (2006/42/WE, zał. VI)

W przypadku montażu pneumatycznych pomp membranowych bez sterownika powietrza, typu DJ/DH\*, muszą zostać spełnione następujące warunki mające na celu zapewnienie bezpieczeństwa osób oraz umożliwienie prawidłowego połączenia z innymi podzespołami w ukończoną maszynę:

Wolno stosować wyłącznie zawory spełniające następujące wymagania:

1. Przepływ: DJ/DH\*15-40: 80Nm<sup>3</sup>/h (ok. 1350 NI/min)
2. Ciśnienie robocze: 1...8,6 bar

3. Funkcja: zawór 5/2-drożny, monostabilny, położenie środkowe sprężyny powietrznej musi zostać wykluczone. Tłoczysko po zatrzymaniu pompy nie ma zdefiniowanej pozycji.
4. Sterowanie: Sygnał sterujący do wystęrowania w odpowiednim czasie (uniknięcie niedopuszczalnie dużego obciążenia membrany). Częstotliwość skoków maks.:

DJ/DH\*15: 2,5 Hz

DJ/DH\*25/40: 2,0 Hz

5. Przygotowanie powietrza:

Zgodnie ze specyfikacją producenta zaworu. Minimalne wymagania dotyczące jakości powietrza podano w punkcie 1.4.3 niniejszej instrukcji eksploatacji.

Po stronie pompy dostępne są następujące gwinty przyłączeniowe:

DJ/DH\*15: gwint rurowy EN 10226 R 1/4

DJ/DH\*25/40: gwint rurowy EN 10226 R 3/8

Zawór należy podłączyć do pompy za pomocą przewodu węzowego lub rurowego PN10 (ciśnienie nominalne 10 bar).

Użytkowanie pomp w strefach zagrożonych wybuchem:

Obowiązują wskazówki podane w punkcie 3.11, 3.13 oraz 10.0 - 10.4 niniejszej instrukcji eksploatacji.

\* DHxx-FA w wersji specjalnej z blokiem sterowniczym sterowanym powietrzem zewnętrznym.



## 4.0 Obsługa

### 4.1 Informacje ogólne

Po prawidłowym podłączeniu przewodów ssawnego i tłocznego oraz sprężonego powietrza, pompa jest gotowa do pracy.



**Należy zwrócić uwagę, aby membrany pompy nie były poddawane skokom ciśnienia większym niż 2 bar.**

**Nie należy narażać pompy na nagłe skoki temperatury. Może to spowodować utratę szczelności pompy.**



**Niebezpieczeństwo! Nie dotykać pompy lub przewodów rurowych. Niebezpieczeństwo poparzenia!**

**Podczas prac z użyciem chemikaliów należy nosić odzież ochronną.**



**Ochrona środowiska: Przechowywanie i przekazywanie substancji chemicznych powinno odbywać się zawsze zgodnie z obowiązującymi przepisami.**

**Odpady chemiczne usuwać zgodnie z obowiązującymi przepisami.**

### 4.2 Uruchomienie pompy



**Ostrzeżenie! Pustej pompy nie wolno nigdy obciążać uderzeniowo wysokim ciśnieniem. W przypadku automatycznego załączenia pompy za pomocą zaworu elektromagnetycznego zaleca się podłączyć przed pompą zawór płynnego rozruchu.**

Pompa zaczyna pracować tuż po otwarciu dopływu powietrza zasilającego.

### 4.3 Regulacja wydajności

Wydajność pompy można regulować za pomocą ciśnienia doprowadzanego powietrza oraz ilości powietrza. W celu zapobieżenia wahaniom ciśnienia tłoczenia, zalecamy zastosowanie regulacji poprzez sterowanie przepływem powietrza. Ciśnienie powietrza powinno być w tym przypadku wyraźnie wyższe od ciśnienia tłoczenia. W celu ochrony środowiska oraz części podlegających zużyciu takich jak np. membrany, zawory kulowe czy zawór sterujący powietrzem, pompa powinna pracować z możliwie małą częstotliwością skokową.

### 4.4 Wyłączenie pompy

W celu wyłączenia pompy należy zamknąć dopływ powietrza za pomocą zaworu. Pompa zatrzymuje się natychmiast.



**Ostrzeżenie! Jeśli tłoczone medium jest substancją agresywną, pompę należy dokładnie wypłukać lub umyć po użyciu.**

**Przestrzegać instrukcji czyszczenia pompy.**

### 4.5 Postępowanie w przypadku zagrożenia

W sytuacji awaryjnej pompę trzeba natychmiast wyłączyć i w razie potrzeby zabezpieczyć przed ponownym włączeniem.

### 4.6 Zdalny monitoring pracy pompy

Pracę pompy można nadzorować elektronicznie w sposób zdalny.

### 4.7 System monitorowania membran na podstawie przewodności

W przypadku uszkodzenia membrany tłoczone medium przedostaje się do komory powietrza i zostaje wykryte przez zamontowany w niej czujnik. W przypadku medium, które jest zdolne do przewodzenia prądu, dokonywany jest pomiar przepływu prądu pomiędzy dwoma elektrodami.

Przyrząd pomiarowy zasila w tym celu czuj-

nik napięciem i przy określonym natężeniu prądu (<1mA) włącza przełącznik, który powoduje wyłączenie pompy lub wysyła sygnał alarmowy.



**Uwaga:**  
Tłoczone medium musi wykazywać minimalną przewodność.

### 4.8 System monitorowania membran na podstawie pojemności

W przypadku mediów nie przewodzących prąd do monitorowania membrany wymagany jest zastosowanie układu czujników pojemności.

### 4.9 Czyszczenie pomp do mediów spożywczych

Podczas demontażu i montażu pomp do zastosowań higienicznych montażysta musi przestrzegać określonych przez użytkownika środków higieny. Należy stosować czyste, odpowiednie narzędzia oraz dopuszczone do danego przypadku zastosowania środki czyszczące i robocze. Fabrycznie są stosowane wyłącznie środki posiadające certyfikat NSF H1.

Pompy DEPA są sprawdzane w ramach kontroli jakości z użyciem czystej wody wodociągowej. W pompie mogą występować osady z wody kontrolnej. Informacje na temat jakości wody można uzyskać u producenta lub na stronie internetowej miejskiego przedsiębiorstwa miasta Düsseldorf. Przed pierwszym uruchomieniem zaleca się, by użytkownik przeprowadził czyszczenie.

Pompę można wyczyścić

- ręcznie, po zdemontowaniu (COP – Clean out of Place)
- w instalacji (CIP – Clean in Place) lub
- poprzez sterylizację parą (SIP – Sterilisation in Place) (tylko seria DL-S2).

### 4.9.1 Przykład czyszczenia metodą CIP

Przykład czyszczenia metodą CIP:

- Płukanie wstępne zimną lub ciepłą wodą w celu usunięcia resztek produktu. Czas należy dopasować do pojemności pompy tak, by zapewnić całkowite usunięcie resztek.
- Czyszczenie zasadowym środkiem czyszczącym (np. ługiem sodowym z dodatkami (lub przygotowanym środkiem czyszczącym) w celu usunięcia np. protein, tłuszczu lub żeli, temperatura czyszczenia 65 – 70°C, min. 10 min
- Wypłukanie środka czyszczącego wodą
- Czyszczenie kwasowe np. kwasem fosforowym lub kwasem azotowym i dodatkami (lub przygotowanym środkiem czyszczącym), temperatura czyszczenia 65 – 70°C, min 10 min
- Wypłukanie kwaśnego środka czyszczącego wodą
- Dezynfekcja w celu zabicia mikroorganizmów (np. kwasem nadoctowym lub mieszaniną nadtlenu wodoru (alternatywnie sterylizacja parą (tylko seria DL-SM, S2)
- Płukanie wodą pitną lub wodą wysokiej jakości, jeżeli jest to wymagane, aby zapewnić całkowite usunięcie środka czyszczącego z pompy.

**Wskazówka: Wymagane czasy czyszczenia i płukania należy dopasować do wielkości pompy lub jej wydajności tłoczenia oraz zaleceń producenta środka czyszczącego**

**Dalsze wskazówki dotyczące czyszczenia i dezynfekcji można znaleźć w normie DIN 10516.**

Wielkość pompy	25	40	50	80
Wydajność tłoczenia (m <sup>3</sup> /h)	3	7	11	28

Tabela 7: Wydajność tłoczenia dla czyszczenia metod CIP



## 4.9.2 Przykład czyszczenia metodą SIP (Sterilisation in Place) seria DL-S2

- Zgodnie z opisem podanym w punkcie 4.9.1, ale dezynfekcja parą o temperaturze 121°C



**Wskazówka:** SIP z użyciem pary wolno stosować wyłącznie w przypadku pomp z membraną zespoloną z PTFE lub wyposażonych w kulę z PTFE lub ze stali nierdzewnej.



**Wskazówka:** Przed zastosowaniem środków czyszczących należy sprawdzić odporność chemiczną podzespołów pompy mających kontakt z produktem.



**Ostrzeżenie!** Podczas wszystkich procesów czyszczenia CIP i SIP pneumatyczna pompa membranowa DEPA musi zawsze pracować w celu redukcji ciśnienia na membranie. W przeciwnym razie może dojść do nadmiernego wydłużenia i przedwczesnego zniszczenia membran.



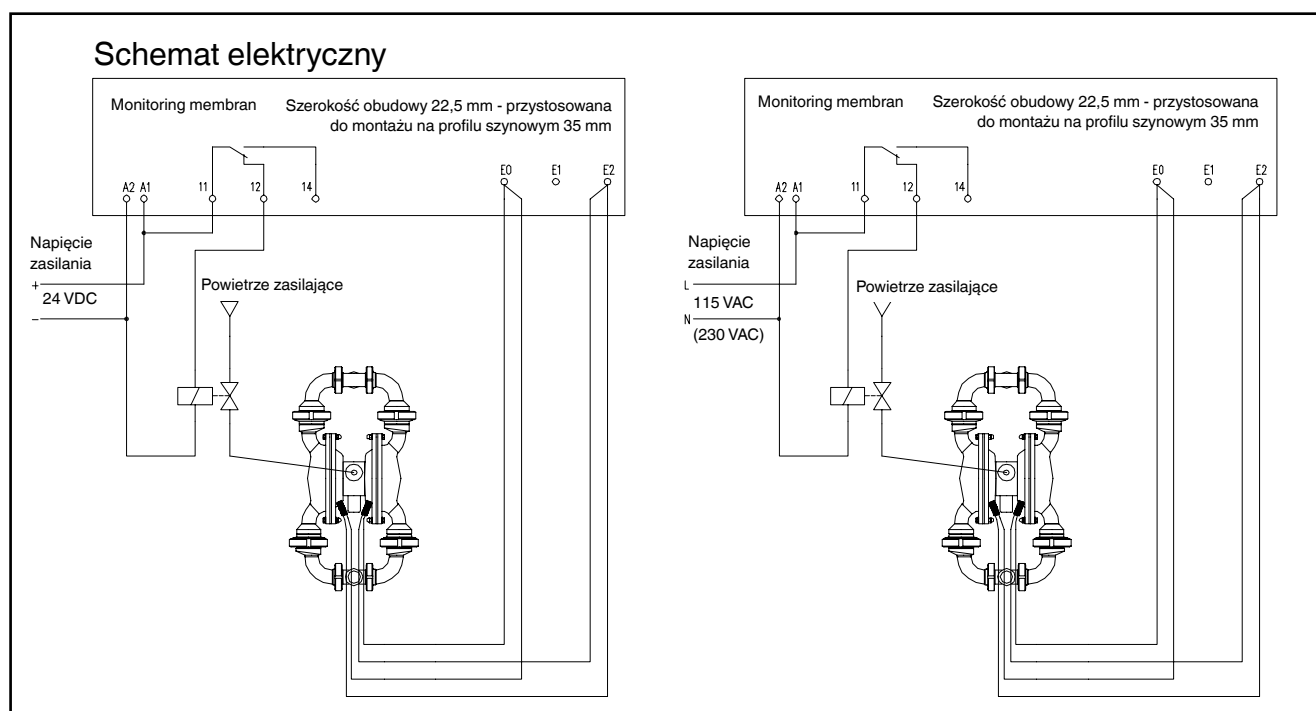
W celu ochrony materiałów należy przestrzegać, by czasy czyszczenia nie przekraczały faktycznie wymaganego czasu trwania czyszczenia. W przypadku zastosowania wyższych temperatur należy liczyć się ze skróceniem żywotności membran.



**Informacja!** Po wyczyszczeniu sprawdzić każdorazowo klamry zaciskowe i kołnierz montażowy i w razie potrzeby dokręcić

## 4.10 Czujniki pęknięcia membrany i system wyłączający pompę w razie wycieku.

Zastosowanie czujników pęknięcia membrany pozwala na wyłączenie dopływu powietrza w razie wystąpienia nieszczelności. Schemat elektryczny systemu przedstawiono (rys. 6).



Rys. 6: Schemat elektryczny systemu monitorowania

## 4.11 Tłumienie pulsacji

Pneumatyczne pompy membranowe to oscylacyjne pompy wyporowe o podwójnym działaniu, generujące przepływ pulsacyjny. W celu zminimalizowania pulsacji zaleca się zastosowanie tłumików pulsacji. Tłumiki dostępne są w różnym wykonaniu, aktywne i pasywne, z metali i tworzyw sztucznych, z membraną oraz bez, w wielu rozmiarach. Należy je wyregulować ręcznie lub automatycznie w miejscu pracy, w zależności od panującego ciśnienia (Patrz rozdz. 4 i rozdział 7).

## 4.12 Okresy przestoju

W przypadku tłoczenia mediów zawierających frakcje stałe, chemikalia lub olej należy przed wyłączeniem pompy przeprowadzić intensywne płukanie komór pompy. Zapobiega to osadzeniu się substancji stałych oraz powstawaniu reakcji chemicznych, a tym samym zniszczeniu membrany przy ponownym uruchomieniu.

## 4.13 Wyłączanie z eksploatacji

Pompa zostaje zatrzymana przez zamknięcie dopływu powietrza zasilającego. Ponieważ kule zaworów po stronie ssania i tłoczenia działają tak jak kłapy zwrotne, wznosząca się część przewodu tłocznego jest zawsze napełniona medium. Podczas demontażu pompy należy pamiętać, że w pompie może znajdować się medium. Samą pompę można częściowo opróżnić przez korek umieszczony z boku pompy (opcja).

## 4.14 Utylizacja po upływie oczekiwanej żywotności urządzenia



Użyte części metalowe wykonane z aluminium, żeliwa szarego, stali nierdzewnej oraz stali można przekazać do odzysku. Plastikowe części z polipropylenu podlegają recyklingowi i należy zbierać je i utylizować oddzielnie. Wszystkie inne części z tworzyw sztucznych nie nadają się do recyklingu i muszą zostać zutyliczowane jako odpady nienadające się do ponownego przetworzenia.

## 5.0 Konserwacja

### 5.1 Okresy przeglądów

- Kontrola wzrokowa, w zależności od zastosowania co najmniej co tydzień.
- W zależności od rodzaju i intensywności eksploatacji demontaż i wymiana części zużywalnych w okresach od 4 tygodni do 6 miesięcy.
- Ponieważ PTFE ulega odkształceniu pod ciśnieniem, wymienione niżej pompy należy regularnie sprawdzać pod kątem szczelności i w razie potrzeby dokręcić połączenia śrubowe (momenty dokręcające patrz rozdział 11):

Typ	Okres kontroli	Połączenie śrubowe
PM, Gniazda zaworów z PTFE	co tydzień	Kotwa, klamra zaciskowa
DH-TP/TPL	co miesiąc	Króciec / Komora pompy

### 5.2 Czyszczenie



**Niebezpieczeństwo!**  
**Przestrzegać wskazówek bezpieczeństwa podanych w rozdziale 2 „Bezpieczeństwo”.**

Wszystkie przewody i złącza śrubowe należy regularnie sprawdzać pod kątem szczelności oraz widocznych na zewnątrz uszkodzeń! Uszkodzenia należy niezwłocznie usunąć!



**Niebezpieczeństwo! Przed przystąpieniem do prac pompę należy zabrać z ewentualnej strefy ATEX do strefy roboczej. Nie wolno prowadzić prac na pompie w strefie ATEX!**



Jeżeli pompa jest używana do tłoczenia cieczy agresywnych, żrących lub toksycznych, wówczas przed otwarciem obudowy pompę należy przepłukać odpowiednim środkiem neutralizującym. Podczas prac z rozpuszczalnikami oraz środkami czyszczącymi należy zawsze używać odzieży ochronnej.



**Pompy przeznaczone do zastosowań w strefach zagrożonych wybuchem należy utrzymywać w stanie wolnym od zanieczyszczeń pyłem.**

Zasadniczo obowiązuje zasada: należy stosować przede wszystkim czyszczenie mechaniczne, a dopiero w drugiej kolejności chemiczne środki pomocnicze. Stosując chemiczne środki czyszczące należy sprawdzić zgodność chemiczną z medium.

## 5.3 Demontaż i montaż



**Niebezpieczeństwo! Przed demontażem należy odłączyć pompę od zasilania sprężonym powietrzem i wymontować z instalacji.**

### Informacje ogólne

Jeżeli w pompie wystąpią uszkodzenia, wówczas poniżej opisane prace mogą być wykonane samodzielnie w celu wymiany uszkodzonych podzespołów i części. Należy mieć na uwadze, że producent lub autoryzowany dystrybutor może uznać ewentualne roszczenia gwarancyjne tylko jeśli dostarczona pompa nie była otwierana.



**Informacja: W przypadku napraw stosować tylko oryginalne części zamienne DEPA, w przeciwnym wypadku tracą ważność wszystkie uprawnienia gwarancyjne.**

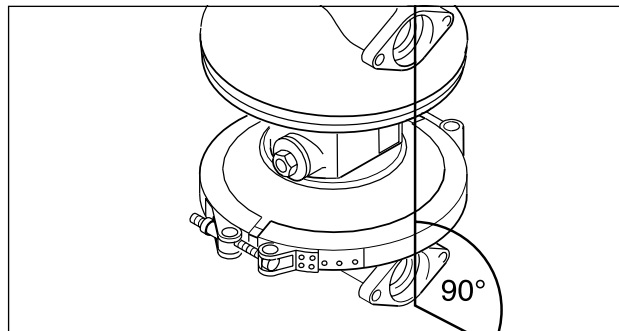
### 5.3.1 Seria DL, DP, DZ, DF, DB

Dla typu pompy DP125-FA patrz rozdział 5.3.3.

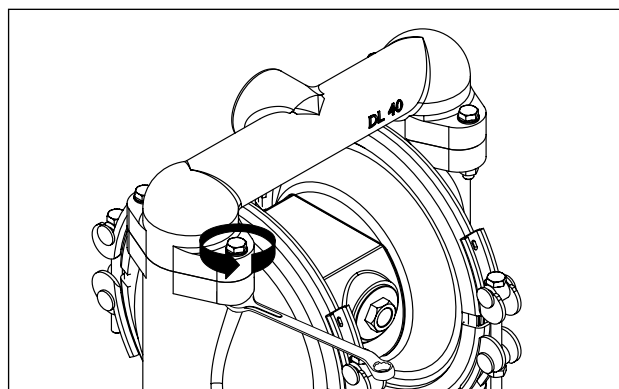
#### 5.3.1.1 Wymiana membran, gniazd i kul zaworów

W zależności od zastosowania, Pompy membranowe z napędem pneumatycznym mogą być dostarczane z różnymi elastomerami.

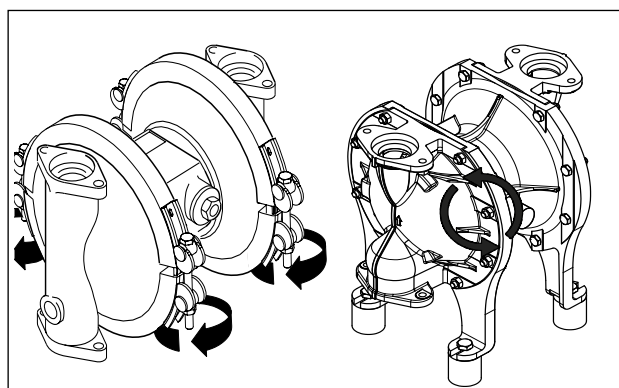
Dostępne są następujące materiały:



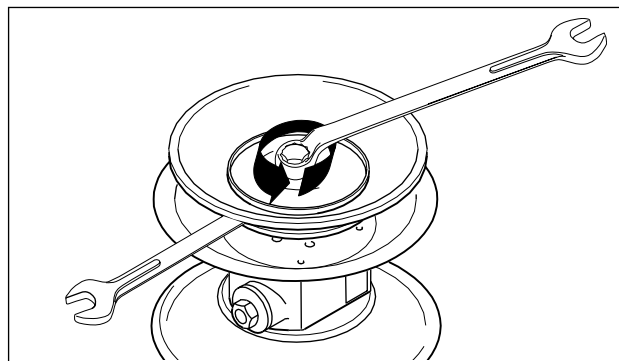
Rys. 7: Ustawienie komór pompy



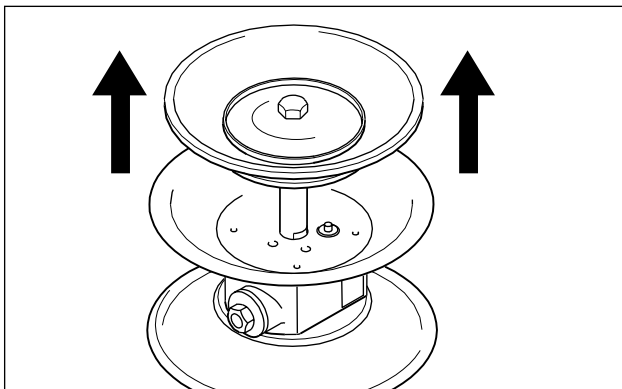
Rys. 8: Zdemontować króciec ssawny i tłoczny.



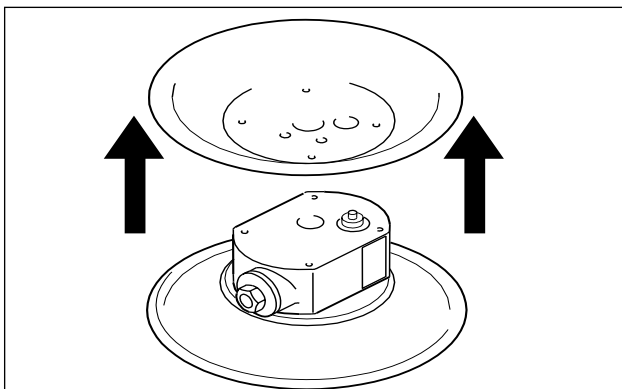
Rys. 9: Otworzyć klamry zaciskowe lub odkręcić śruby (w przypadku przykręcanej wersji pompy).



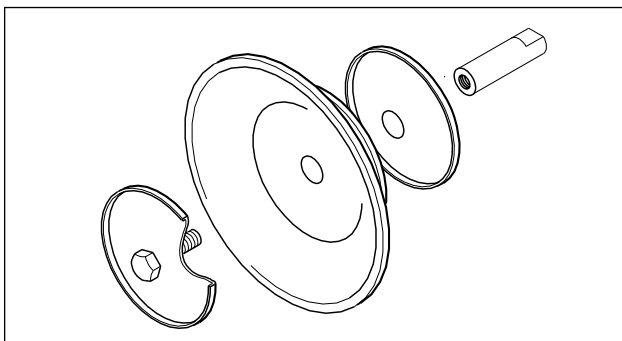
Rys. 10: odłączenie dysku membrany (nie dotyczy membrany noppedE4®).



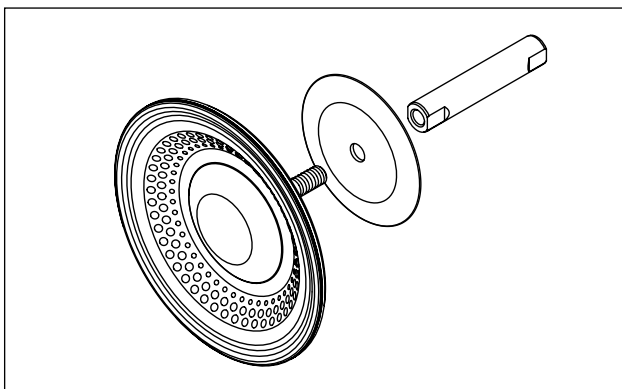
Rys. 11: Wyciągnąć tłoczysko.



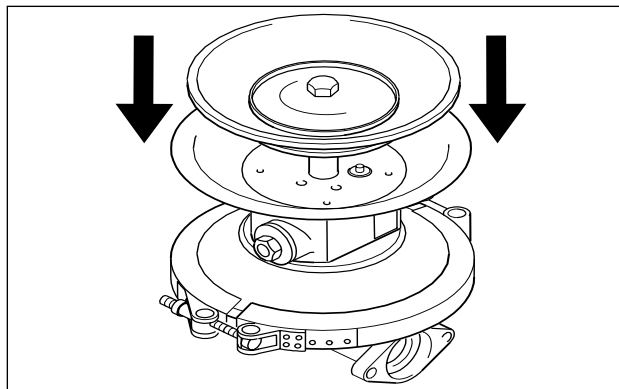
Rys. 12: Demontaż komór powietrznych (nie jest wymagany w przypadku bloków sterowniczych ze zintegrowaną komorą powietrzną)



Rys. 13: Montaż membran z dyskiem wewnętrznym i zewnętrznym



Rys. 14: montaż membrany noppedE4®.



Rys. 15: Montaż drugiej komory pompy

NRS	żółte oznaczenie
NBR	czerwone oznaczenie
EPDM	niebieskie oznaczenie
FKM (Viton®)	białe oznaczenie
PTFE (politetrafluoroetylen)	bez oznaczenia

Podane oznaczenia barwne dotyczą tylko kul i gniazd zaworów. Membrany posiadają odpowiednie oznaczenia literowe.

Przed zamontowaniem nowego zestawu membran, gniazd i kul zaworów należy sprawdzić, czy dany materiał jest odpowiedni do danego typu zastosowania (patrz tabela odporności chemicznej).

Jeżeli uszkodzenie elementów pompy nie jest efektem normalnego mechanicznego zużycia lecz wynikiem reakcji chemicznych, wówczas należy zastosować inny materiał.

### 5.3.1.2 Wymiana membran elastomero- wych

- Zdemontować króciec tłoczny i ssawny odkręcając śruby (rys. 9).
- Odłączyć syfon kulowy (osprzęt opcjonalny).
- Poluzować klamry zaciskowe (aby zapobiec zapieczeniu śrub i nakrętek ze stali szlachetnej i należy je w razie potrzeby naoliwić) (rys. 10). W przypadku wersji wykonanej z polerowanej stali nierdzewnej (DL, DH), należy odkręcić złącza śrubowe stosowane w rurociągach mlecznych.
- Zdjąć komory pompy.
- Odkręcić zewnętrzny dysk membra-

ny i zdjąć wraz z membraną (rys. 11). W przypadku pomp z tworzywa sztucznego najpierw nakręcić nakładkę z tworzywa sztucznego (od DL25).

- W przypadku membran kompozytowych wykręcić membranę ręką bezpośrednio z tłoczyska.
- Wyciągnąć z bloku centralnego tłoczysko z drugą membraną i zdemontować ją w sposób opisany powyżej (rys. 12).

### 5.3.1.3 Wymiana membran PTFE

Wymianę membran z PTFE należy przeprowadzić w następujący sposób:

- Pompy DL 40, 50 oraz 80 z membranami PTFE mają grubsze wewnętrzne dyski do skracania i wydłużania skoku. Przy późniejszym przezbrajaniu na membrany PTFE trzeba zastosować odpowiednie dyski (rys. 13).
- Membrany PTFE są zasadniczo dostarczane z tylną membraną wsporczą z EPDM. Należy ją montować po stronie powietrza.
- Montaż komór pompy: montaż membran, przykręcenie zewnętrznego dysku membrany z zachowaniem momentu obrotowego dokręcania śrub zgodnie z rozdział 11 "Momenty obrotowe dokręcania śrub". Komory pompy należy zasadniczo montować przy ustawieniu membrany w położeniu zasysania (dysk membrany wcisnąć w komorę powietrzną) (rys. 15). Zamocować klamrę zaciskową lub kołnierz montażowy. Drugą membranę zamontować w ten sam sposób. Krawędzie kołnierzy korpusu pompy muszą być ustawione w jednej linii (rys. 7).
- Montaż gniazd zaworów wykonanych z PTFE:  
Gniazda zaworów (oprócz typoszeregu PM oraz DL15-FA/SA) z PTFE dostarczane są zasadniczo z 2 pierścieniami uszczelniającymi typu o-ring. W celu zagwarantowania szczelności pompy należy wymieniać te pierścienie po każdym demontażu kró-

ców ssawnych i tłocznych.

Gniazda zaworów w typoszeregu PM (tylko jeden pierścień uszczelniający typu o-ring lub brak) muszą zostać kompletnie wymienione po każdym demontażu króćców.

W przypadku pomp z tworzyw sztucznych od rozmiaru DL25 należy po każdym demontażu w zewnętrznym dysku membrany wymienić pierścienie uszczelniające typu o-ring.

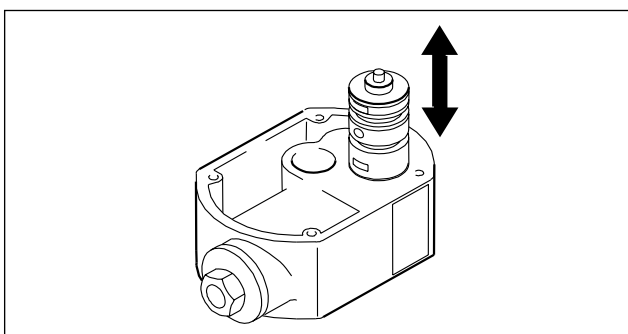
- Zamontować syfon kulowy (osprzęt opcjonalny), wbudować w syfon kulowy gniazdo zaworowe po stronie tłocznej.
- Osadzić nowe kule zaworów.
- Śruby mocujące króćców ssawnego i tłoczego dokręcić z zachowaniem właściwego momentu dokręcania.
- Pompy typoszeregu DH-TP/TPL są zasadniczo wyposażane w membrany kompozytowe DEPA nopped E4®. Montaż membrany odbywa się bez dysku membrany za pomocą tarczy przełączającej i śruby bez łba: po wkręceniu śruby bez łba należy przykręcić membranę z tarczą przełączającą na tłoczysko i dokręcić ręką.

### 5.3.1.4 Wymiana wewnętrznego zaworu sterującego

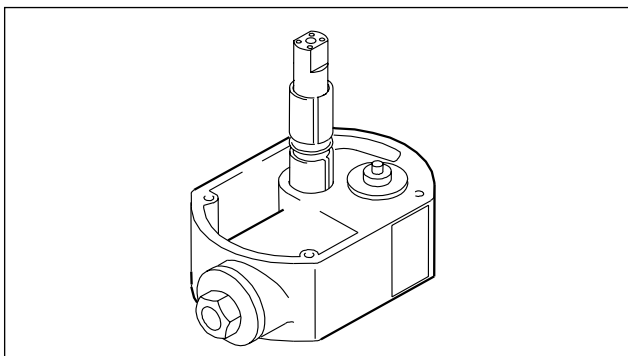
- Postępować zgodnie z opisem z punktu 5.3.1.
- Odkręcić komorę powietrzną od bloku centralnego.
- Wyjąć powietrzny zawór sterujący z bloku centralnego
- Powietrzny zawór sterujący jest wymieniany jako kompletna jednostka (rys.16).
- Do montażu panewek łożysk ślizgowych i pierścienia uszczelniającego zaleca się wykorzystać tłoczysko jako prowadnicę (patrz rys. 17).
- W odróżnieniu od instrukcji montażowej panewek łożyskowych pomp typoszeregu DL 25 - DL 80, które są wyposażone w

dwie panewki łożyskowe, w przypadku rozmiaru pomp DL 15, postępuje się w inny sposób, gdyż pompy te posiadają tylko jedną, jednoczęściową panewkę łożyskową.

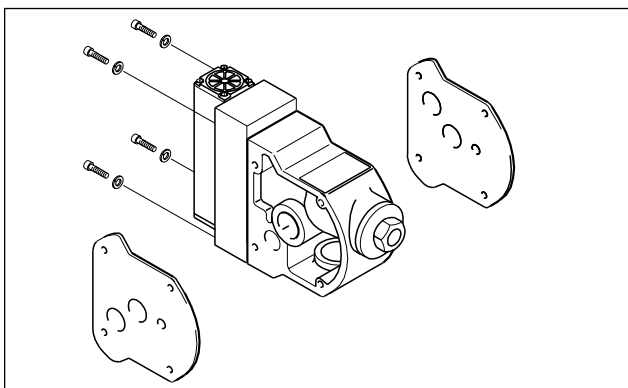
- W przypadku DH-FA/SA/SS/S1/S1S zastosować każdorazowo tuleję łożyskową.



Rys. 16: Montaż wewnętrznego zaworu sterującego



Rys. 17: Montaż tłoczyska



Rys. 18: Montaż zewnętrznego zaworu sterującego

Panewka łożyskowa posiada dwa rowki do zamocowania zewnętrznych pierścieni uszczelniających typu o-ring. Aby zapobiec uszkodzeniu o-ringa przez frez w otworze, nie należy przeciągać tych pierścieni przez miejsce frezowania. W tym celu nasuwa się pierścień uszczelniający o-ring na panewkę, którą wprowadza się do otworu stroną nie posiadającą rowka na pierścień uszczelniający i następnie wpycha się ją tak daleko, aby po drugiej stronie widoczny był rowek. Teraz w rowek należy włożyć drugi pierścień uszczelniający typu o-ring a całą tulejkę wcisnąć na tyle głęboko, by zrównała się z otworem.

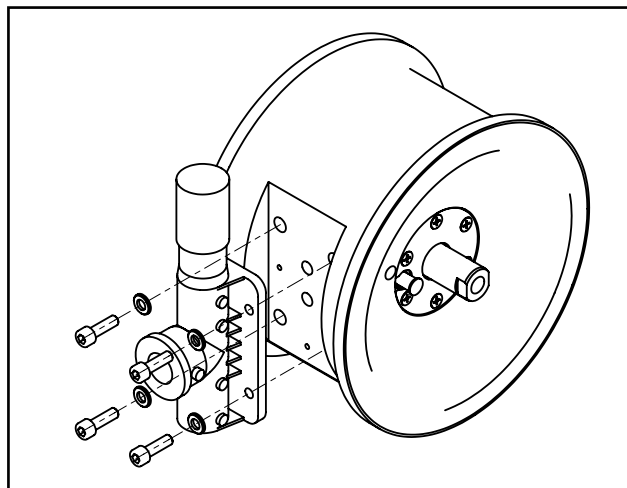
Tłoczysko jest dostarczane tylko w komplecie z zamontowaną już panewką i o-ringami.

Demontaż pierścieni i panewek nie jest możliwy ze względów technicznych.

### 5.3.1.5 Wymiana zewnętrznego zaworu sterującego Q

- Poluzować cztery śruby mocujące na bloku sterowniczym. Teraz można wyciągnąć cały zawór sterujący wraz z pilotem. Jest to możliwe także bez poprzedniego demontażu pompy (rys. 18).

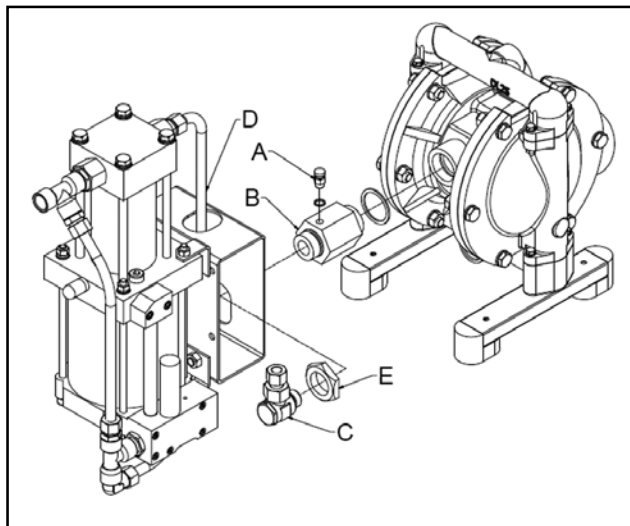
### 5.3.1.6 Wymiana zewnętrznego systemu DEPA AirSave (DL15/25/40)



Rys. 19: System DEPA AirSave (DL15/25/40)

- Poluzować cztery śruby mocujące na bloku sterowniczym. Teraz można odłączyć cały zawór sterujący od bloku sterowniczego. Jest to możliwe także bez uprzedniego demontażu pompy. (rys. 19).

### 5.3.1.7 Montaż i demontaż elementu zwiększającego ciśnienie (seria DB)



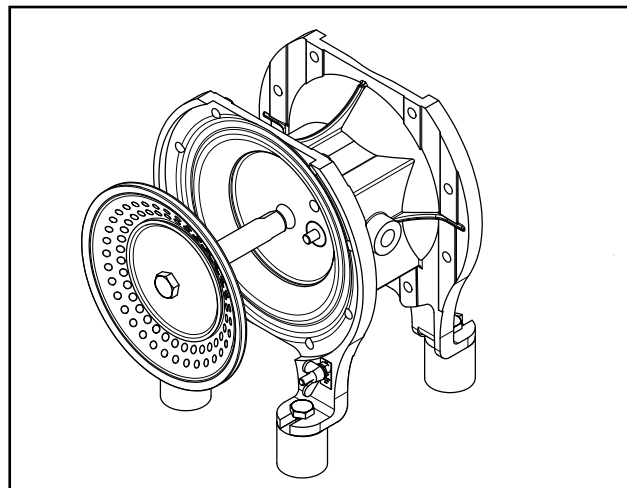
Rys. 20

#### Demontaż:

- Spuścić ciśnienie za pomocą zaworu odpowietrzającego (A).
- Rozłączyć połączenie śrubowe pomiędzy elementem adapteru (C) a adapterem (B).
- Poluzować nakrętkę łącznikową (E), tak aby można było zdjąć wzmacniacz (D).
- (Wykręcić adapter (B) z pompy).

#### Montaż:

- Wkręcić adapter (B) w pompę, a następnie wkręcić zawór odpowietrzający (A) w adapter (B).
- Przykręcić element adaptera (C) do przewodu powietrznego wzmacniacza (D).
- Przykręcić wzmacniacz za pomocą nakrętki łącznikowej (E) i elementu adaptera (C) do adaptera (B).



Rys. 21: Wyciąganie membrany z tłoczyskiem

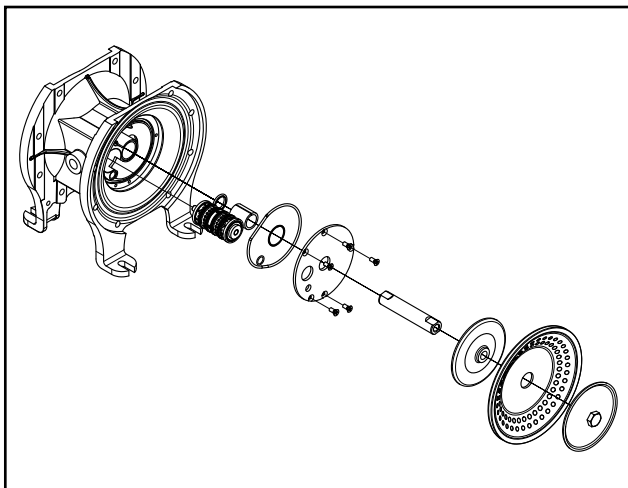
### 5.3.1.8 Wskazówki dotyczące eksploatacji pompy wysokociśnieniowej (DBxxE/F)

#### Demontaż:

- Pompa wysokociśnieniowa jest wyposażona w wewnętrzny specjalny wysokociśnieniowy zawór ciśnienia sterującego. Standardowy wewnętrzny zawór jest niedopuszczalny.
- Wzmacniacz może zostać zamontowany tylko pionowo.
- Przestrzegać wskazówek zawartych w oddzielnie dostarczonej instrukcji eksploatacji wzmacniacza wysokociśnieniowego (stacja sprężarki).
- Zakres temperatury roboczej pompy wysokociśnieniowej wynosi od -10 do +60°C.
- Przestrzegać jakości sprężonego powietrza zgodnie z ISO 8573-1.
- Wzmacniacz wysokociśnieniowy może być użytkowany z powietrzem napędowym maksymalnie 8,5 bara.
- Unikać ciągłej pracy na sucho pompy lub pracy wzmacniacza bez obciążenia.
- Kontrolować i nadzorować zmiany temperatury we wzmacniaczu w zależności od zastosowanego gazu napędowego i jego jakości.

W celu doposażenia lub przebrojenia na nową technologię wzmacniacza potrzebny jest





Rys. 22: Pompa DH z wewnętrznym zaworem sterującym

dodatkowy adapter. Momenty obrotowe znajdują się w rozdziale dotyczącym momentów dokręcania serii DB-FSA/ESA.

### 5.3.2 Seria DH-FA/SA/SS/S1/S1S/TP/TPL

#### 5.3.2.1 Wymiana części elastomerowych

Patrz wskazówki w punkcie 5.3.1.1.

#### 5.3.2.2 Wymiana membran, gniazd i kul zaworów

- Odkręcić śruby króćca ssawnego i tłocznego
- Odłączyć syfon kulowy (osprzęt opcjonalny).
- Wyciągnąć kule i gniazda zaworów po stronie tłocznej
- Wyciągnąć gniazda i kule zaworów po stronie ssawnej
- Zdemontować komory pomp
- Odkręcić zewnętrzny dysk membrany i zdjąć wraz z membraną (rys. 10 i rys. 21)

W przypadku membran nopped E4® wykręcić membranę ręcznie bezpośrednio z tłoczyska.

- Wyciągnąć z bloku centralnego tłoczysko z drugą membraną i zdemontować ją w sposób opisany powyżej (rys. 11).

- Montaż nowych membran, gniazd i kul zaworów odbywa się w odwrotnej kolejności do podanej wyżej

Wskazówki dotyczące materiałów podano w punkcie 5.3.1.1

W przypadku przedostania się produktu do strefy powietrza zaleca się demontaż i sprawdzenie sterownika powietrza (patrz 5.3.2.3).

#### 5.3.2.3 Demontaż bloku sterowniczego

- Odkręcić króciec ssawny i tłoczny oraz komory pompy
- Odkręcić membrany, patrz rys. 10 i 21
- Zdemontować zawór sterujący i uszczelkę
- Zdemontować tłumik dźwięku
- Odkręcić pokrywę bloku sterowniczego i wyjąć uszczelkę
- Wypchnąć zawór sterujący (wewnętrzny zawór)
- Wypchnąć wkład (kartrydż) przełączający (sterowanie za pomocą pilota) (w przypadku pomp z zaworem AirSave)
- Wypchnąć tuleję łożyskową i wyjąć pierścień płaszczowy
- Montaż odbywa się w odwrotnej kolejności do podanej wyżej

#### 5.3.2.4 Wymiana zaworu sterującego wewnętrznego

- Zgodnie z opisem w punkcie 5.3.2.3
- Zawór sterujący wymieniać jako kompletną jednostkę

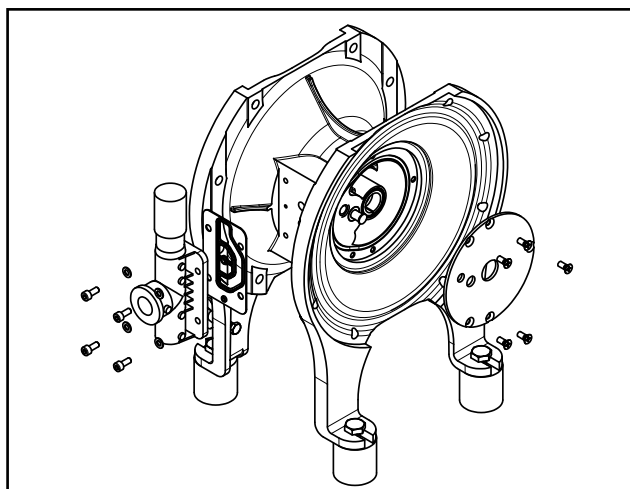
#### 5.3.2.5 Wymiana zaworu sterującego AirSave

- Zdemontować zawór AirSave i uszczelkę
- Odkręcić pokrywę bloku sterowniczego i wyjąć uszczelkę



- Wypchnąć wkład (kartrydż) przełączający (sterowanie za pomocą pilota)

Wkład przełączający i zawór sterujący Air-Save należy każdorazowo wymieniać jako kompletną jednostkę.



Rys. 23: Pompa DH z zaworu sterującego AIRSAVE

## 5.3.3 Typ pompy DP125

### 5.3.3.1 Wymiana części elastomerycznych.

Patrz również wskazówki w punkcie 5.3.1.1. oraz 5.3.1.2

- Zamiast klamer zaciskowych poluzować śruby mocujące komory pompy / bloku sterowniczego.
- Demontaż komór pompy, króćców i membran może odbyć się praktycznie przy pompie stojącej prosto w ramie (inaczej niż na rys. 10)
- W celu demontażu membran poluzować śrubę dysków membrany i zdjąć dyski membrany wraz z membraną.
- Zamiast klamer zaciskowych poluzować śruby mocujące komory pompy / bloku sterowniczego.
- DP125 zawiera zawory klapowe zamiast zaworów kulowych. Klapy elasto-

merowe zamontować po stronie ssawnej w taki sposób, aby warga orientacyjna skierowana była ku górze.

### 5.3.3.2 Demontaż bloku sterowniczego

Patrz również 5.3.2.3. Inaczej niż na rys. 21 najpierw poluzować dyski membrany. Zdjąć tłoczysko osobno z bloku sterowniczego.

### 5.3.3.3 Wymiana zaworu wewnętrznego

Patrz 5.3.2.4

### 5.3.3.4 Montaż pompy

Patrz również 5.4 (DP125-FA nie zawiera filtra powietrza)

Przestrzegać momentów dokręcania z rozdziału 11.0

- W celu montażu membran najpierw zamontować dysk wewnętrzny i zewnętrzny do membrany
- Zamontować tuleje łożyskowe, płaszcz i o-ring (w razie potrzeby użyć tłoczyska jako prowadnicy)
- Wprowadzić tłoczysko
- Włożyć wstępnie zamontowane membrany z dyskami membrany i zamontować śrubami dysków membrany
- Zamontować komory pompy
- Włożyć klapy (patrz również 5.3.3.1)
- Zamontować króćce ssawne i tłoczne

### 5.3.3.5 Wskazówki dotyczące eksploatacji DP125-FA

Pompa DP125-FA jest przeznaczona wyłącznie do pneumatycznego transportu materiałów sypkich lub proszków.



**Maks. ciśnienie powietrza napędowego 4 bary dla DP125.**

### 5.4 Montaż pompy

Umieszczenie poszczególnych części pompy przedstawiono na schemacie złożeniowym.

- Uszczelkę płaską należy zamontować w taki sposób, aby otwory zasilania powietrzem pozostały otwarte (dotyczy to również montażu komór powietrznych).
- Sprawdzić filtr powietrza i tłumik dźwięku czy nie są zapchane, w razie konieczności wymienić.
- Podczas montażu przestrzegać odpowiednich momentów dokręcających zamieszczonych na rozdział 11.

#### 5.4.1 Montaż nowych klamr zaciskowych (DL, DP, DZ, DF)

- Przy zakładaniu nowych klamr zaciskowych należy zwracać uwagę na to, aby zostały one najpierw wstępnie naprężone za pomocą śrub napinających.
- Następnie lekko wbić klamry gumowym młotkiem na komorę pompy, aby uzyskać ich prawidłowe osadzenie.
- Dopiero po właściwym osadzeniu klamr zaciskowych dokręcić śruby napinające.



#### **Niebezpieczeństwo!**

**Po 5 godzinach pracy ponownie dokręcić śruby napinające.**

## 6.0 Usterki eksploatacyjne

Usterka	Możliwa przyczyna	Sposób usunięcia
Pompa pracuje ale nie tłoczy	<p>Pompa zasysa powietrze</p> <p>Zamknięty zawór na ssaniu</p> <p>Przekroczona wysokość zasysania</p> <p>Zużyte kule i gniazda zaworu po stronie ssania</p>	<p>Uszczelnić przewód ssawny</p> <p>Otworzyć zawór</p> <p>Zmienić ustawienie pompy</p> <p>Wymienić gniazda i kule</p>
Pompa ma za małą wydajność	<p>Zapchany tłumik dźwięku</p> <p>Zapchany tłumik wylotu powietrza</p> <p>Niedostateczne zasilanie powietrzem</p> <p>Zapchane przewody rurowe</p> <p>Za duża lepkość</p>	<p>Wyczyścić lub wymienić</p> <p>Wyczyścić lub wymienić</p> <p>Sprawdzić przewód przyłączeniowy</p> <p>Wyczyścić</p> <p>Zmienić warunki</p>
Pompa zwalnia, zatrzymuje się, uruchamia się	Oblodzenie zaworu sterującego	<p>Zastosować suche powietrze.</p> <p>Dostarczać powietrze ze środkiem zabezpieczającym przed zamarzaniem</p> <p>Użyć wysokowydajnego tłumika dźwięku</p>
Mniejsza wydajność, większa pulsacja	Zablokowana kula zaworu po stronie ssania	Udrożnić kulę zaworu
Wyciek medium z tłumika dźwięku	Pęknięta membrana	Wymienić membranę
W medium zawarte jest powietrze	Pęknięta membrana	Wymienić membranę
Po napełnieniu przewodu pompa zatrzymuje się	<p>Za małe ciśnienie powietrza</p> <p>Zbyt duża lepkość</p> <p>Zbyt duża wysokość podnoszenia</p>	Zwiększyć ciśnienie powietrza

## DEPA® Pompy membranowe z napędem pneumatycznym

Usterka	Możliwa przyczyna	Sposób usunięcia
Pompa nie pracuje pomimo zasilania powietrzem	Zapchany tłumik dźwięku	Wyczyścić lub wymienić
	Zapchany filtr na wlocie powietrza	Wyczyścić lub wymienić
	Kule zaworu kleją się do gniazda	Poluzować, ewentualnie użyć kul teflonowych
Kule zaworu zdeformowane	Uszkodzenie wskutek reakcji chemicznych	Zmienić materiał
	Uszkodzenie mechaniczne	Zmienić materiał
Pompa przecieka na klamrach zaciskowych	Pęknięta klamra zaciskowa	Wymienić
	Membrana nie została wycentrowana przy montażu	Zamontować na nowo
Wyciek z pompy na kołnierzu pompy	Poluzowane śruby na skutek wibracji	Dokręcić śruby lub wymienić
Membrana teflonowa PTFE pęka po krótkim czasie pracy	W medium znajdują się duże frakcje stałe	Podłączyć filtr przed pompą
	Powietrze zasilające zostało otwarte w sposób uderzeniowy	Zainstalować przed pompą Zawór płynnego rozruchu
Wysokość ssania nie jest wystarczająca	Nieszczelne kule i gniazda zaworów	Wymienić
	Pompa całkowicie sucha	Zalać przewód ssawny
Pompa pracuje bardzo głośno, odgłosy terkotania	Zużyty powietrzny zawór sterujący	Wymienić
	Nadmierny dopływ po stronie ssania	Zamontować cięższe kule zaworów Dławienie przewodu ssawnego
Duże opory ruchu tłoczyska	Zbyt suche sprężone powietrze (powietrze dla przyrządów)	Lekko naoliwić powietrze
	Za wysoka temperatura	Schłodzić
	Zanieczyszczone sprężone powietrze	Zamontować filtr przed pompą
	Zużyte tłoczysko	Wymienić

W przypadku dalszych pytań prosimy o kontakt z naszym serwisem pod adresem [infoDUS@cranecpe.com](mailto:infoDUS@cranecpe.com) lub numerem telefonu +49 211 5956 0

## 7.0 Aktywny tłumik pulsacji

### 7.1 Funkcja

Aktywne tłumiki pulsacji są przeznaczone do montażu w linii (in-line). Skoki ciśnienia przepływającego medium podnoszą membranę i sprężają poduszkę powietrzną w komorze powietrznej.

Podczas spadku ciśnienia tłoczenia w przewodzie rurowym membrana zostaje dociśnięta przez poduszkę sprężonego powietrza w dół, utrzymując dzięki temu niemalże stałe ciśnienie w przewodzie rurowym.

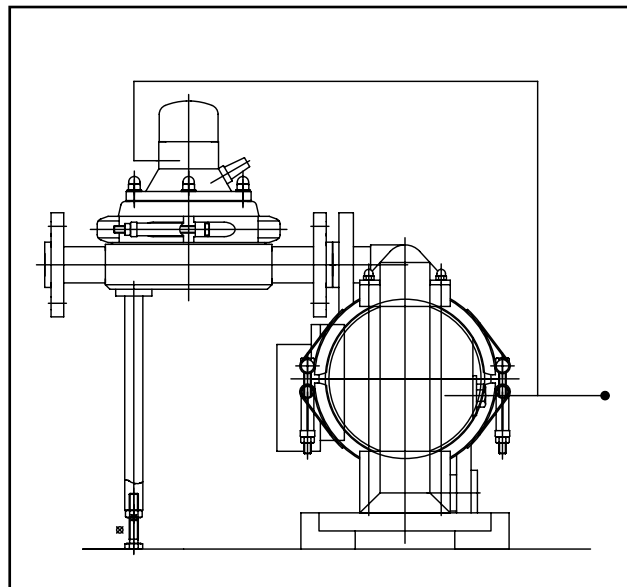
Jeżeli dochodzi do wzrostów lub spadków ciśnienia w przewodzie rurowym, wówczas ciśnienie w komorze powietrznej dopasowuje się automatycznie dzięki wewnętrznemu sterowaniu powietrzem.

Potrzebne dodatkowe ciśnienie doprowadzane jest poprzez przyłączy powietrza, natomiast jego nadmiar uchodzi poprzez tłumik dźwięku.

Zaleca się, by tłumik pulsacji zamontować bezpośrednio na króćcu tłocznym pompy.

### 7.2 Zalecany schemat instalacji

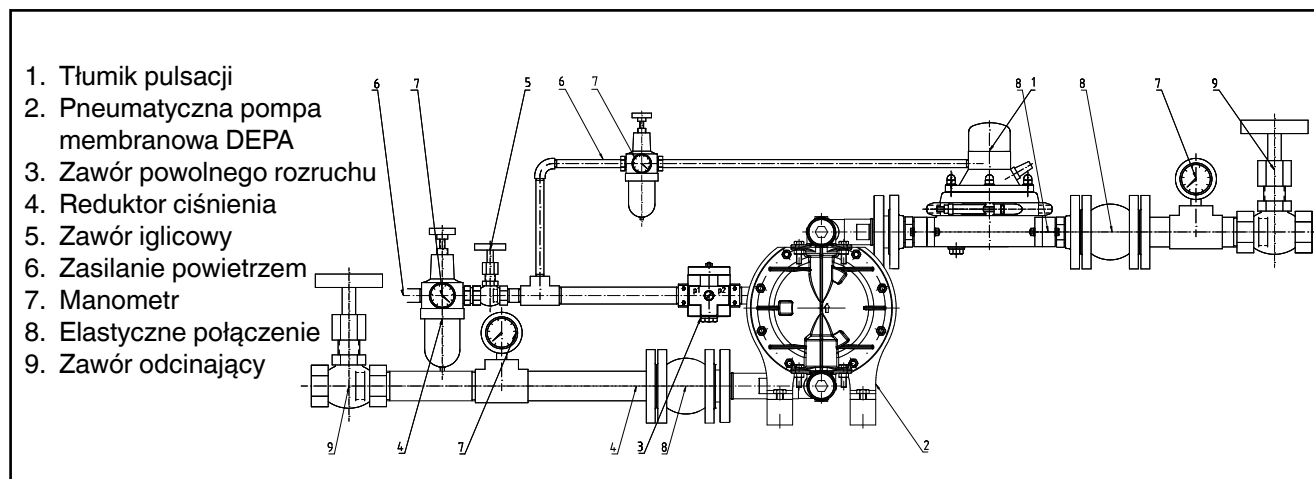
Jeżeli nie przewidziano użycia systemu monitorowania membran, wówczas pozycja montażowa tłumika pulsacji jest dowolna.



Szkic 1

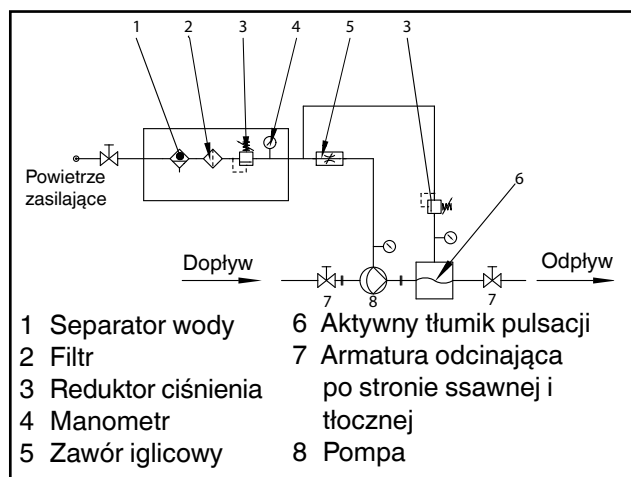
Należy zapewnić oddzielne doprowadzanie powietrza, aby dla tłumika pulsacji można było ustawić ciśnienie powietrza niezależnie od ciśnienia dla pompy.

W celu uzyskania optymalnego stopnia tłumienia aktywnego tłumika pulsacji, wartość ciśnienia powietrza roboczego należy ustalić na podstawie prób. Jako wartość początkową ustawia się ciśnienie 0,5 bar niższe od ciśnienia tłoczenia pompy. Następnie zwiększając i zmniejszając krokowo ciśnienie co 0,1 bar można określić optymalny stopień tłumienia.

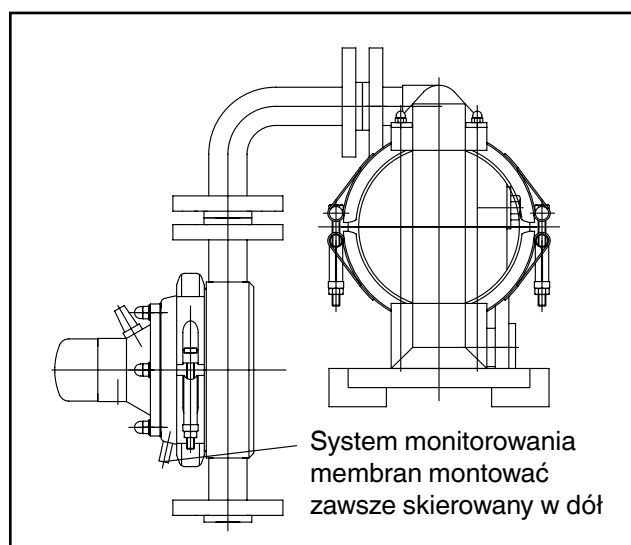


Szkic 2

**Uwaga:** w razie zmiany warunków roboczych takich jak np. ciśnienie tłoczenia czy lepkość produktu, należy wyregulować ciśnienie powietrza napędowego tłumika pulsacji.



Szkic 3



Szkic 4

Podczas montażu należy zwrócić uwagę, by ciężar tłumika pulsacji, jak pokazano to na szkicu 1, został przez wycony przed pompą i nie obciążał przyłącza pompy.

W przypadku montażu tłumika pulsacji bezpośrednio na króćcu tłocznym, należy zastosować elastyczne połączenie z przewodem rurowym (np. kompensator).

### 7.3 Tłumik pulsacji z systemem monitorowania membran

Tłumików pulsacji, wyposażonych w system monitorowania membran w komorze powietrznej, nie wolno montować poziomo, lecz muszą zostać zainstalowane pionowo, gdyż w przeciwnym razie system monitorowania membran nie będzie działał poprawnie. (patrz szkic 4).

### 7.4 Aktywne tłumiki pulsacji z membraną kompozytową DEPA nopped E4®

Membranę kompozytową DEPA nopped E4 również można zamontować we wszystkich aktywnych tłumikach pulsacji DEPA.

Obowiązują te same wytyczne co w punkcie 5.3.1.3 (i rys. 14, strona 33). Należy jednakże pamiętać, że dla tłumika pulsacji należy zastosować inne trzpienie gwintowane (patrz tabela 4). Tarczę przełączającą w przypadku PD50/80 montuje się w przeciwieństwie do pompy odwróconą o 180° (zagłębienie w kierunku membrany).

Tabela 4

Rozmiar pompy	Nr kat. Wkręt bez łba	Wymiary
PD15	910003611	M5 x 20
PD25	910003311	M12 x 25
PD40		
PD50	910003711	M12 x 50
PD80	910002711	M20 x 70

## 8.0 Części zamienne

### 8.1 Zapas części zamiennych

Ponieważ wielkość zalecanego zapasu części zamiennych zależy od czasu pracy oraz warunków roboczych pompy, należy skontaktować się z producentem lub autoryzowanym dystrybutorem.

### 8.2 Zamawianie części zamiennych

Składając zamówienie na części zamienne należy podać zawsze następujące dane:

- Typ pompy
- Rok produkcji i numer seryjny
- Nr kat. części zamiennej

Należy także bezwzględnie poinformować o jakichkolwiek późniejszych zmianach materiałów poszczególnych elementów konstrukcyjnych pompy. Części zamienne oraz ich numery katalogowe można znaleźć na wykazach części zamiennych. Wykazy są dostępne pod adresem [www.cranepharm.com](http://www.cranepharm.com).

#### Odpowiedzialność w przypadku stosowania nieoryginalnych części zamiennych:

Montaż i/lub zastosowanie nieoryginalnych części zamiennych lub elementów wyposażenia może mieć negatywny wpływ na właściwości konstrukcyjne pneumatycznej pompy membranowej oraz jej działanie. Wyklucza się jakkolwiek odpowiedzialność i gwarancję za szkody spowodowane zastosowaniem nieoryginalnych części zamiennych oraz osprzętu pompy oraz powstałe na skutek tłoczenia niewłaściwego medium.

## 8.3 Zestawy części zamiennych

Zestawy części zamiennych MINI			
Typ pompy			wszystkie
Rozmiar pompy			wszystkie
	Poz.	Liczba sztuk	
Membrana	30	2	●
Uszczelka płaska komory powietrznej/bloku sterowniczego lub pokrywy bloku sterowniczego (zawór wewnętrzny)	51	2 (1 szt DH-15-FA)	●
Uszczelka płaska komory powietrznej/bloku sterowniczego lub pokrywy bloku sterowniczego (zawór zewnętrzny)	51Q	2	● nie rozmiar 15
Pierścień płaszczowy + o-ring	65	1 + 1 (rozmiar 15x2)	● nie rozmiar 15
O-ring (obudowa (zaworu))	16	4	--
O-ring (zewnętrzny dysk membrany)	38	2	--
O-ring	31	8	--
O-ring filtra powietrza	68	1	--
O-ring wlotu powietrza	681	1	● nie rozmiar 15
O-ring pokrywy bloku sterowniczego	51-1	1	● nie rozmiar 15
O-ring pokrywy bloku sterowniczego	51-2	1	● nie rozmiar 15
O-ring pokrywy bloku sterowniczego	51-3	1	● nie rozmiar 15
O-ring pokrywy bloku sterowniczego	74	1	● tylko rozmiar 80
O-ring trójnika	20	4	--

Dla typu pompy DP125 do dyspozycji nie ma żadnych zestawów części zamiennych (MINI oraz MEDI).

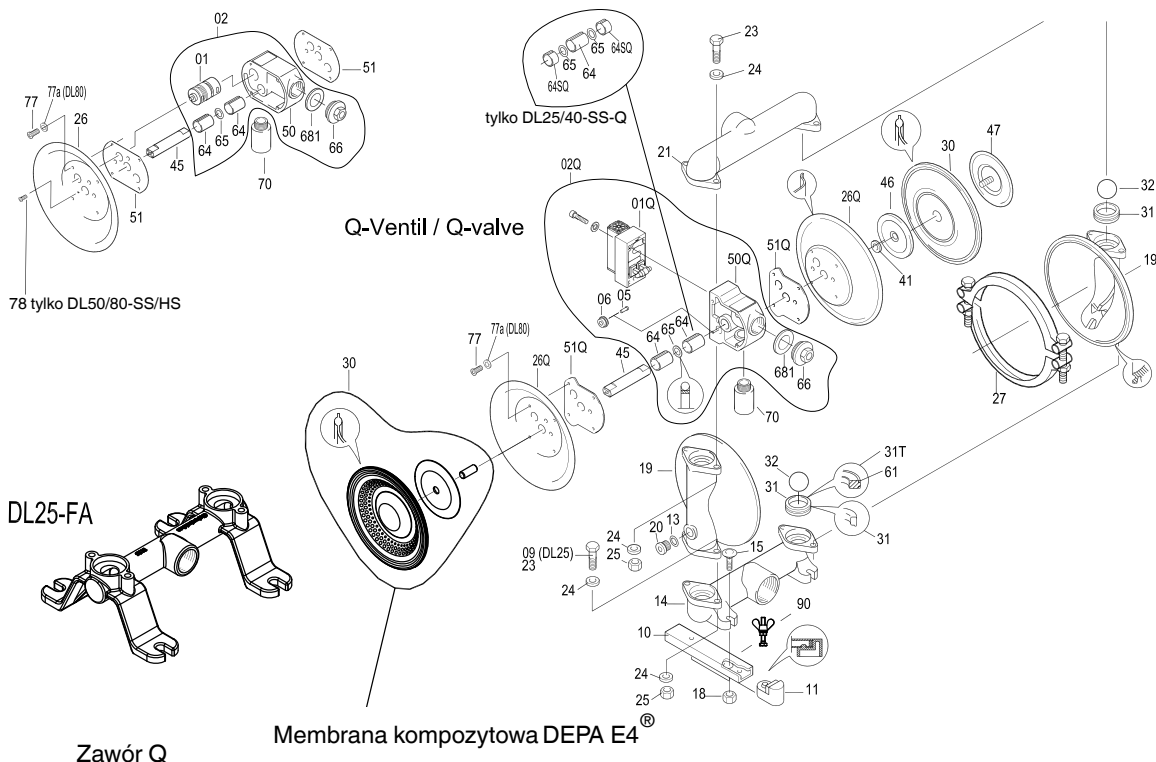
## DEPA® Pompy membranowe z napędem pneumatycznym

Zestawy części zamiennych MEDI									
Typ zestawu części zamiennych			G	M	P	S	U	X	A
Typ pompy			DL-PM	DL-SA/SX/ CA/CX/SS	DL-PP/PL	DL-SLV	DL-SUV/ UEV	DH-TP/ TPL	DH-FA/ SA/SS/ S1/S1S
Rozmiar pompy			15/25/40	15/25/40/ 50/80	15/25/ 40/50/80	25/40/ 50/80	25/40/ 50/80	15/25/ 40/50	15/25/40/ 50/80
	Poz.	Liczba sztuk							
Membrana	30	2	●	●	●	●	●	●	●
Gniazdo zaworowe	31	4	●	●	●	--	--	●	●
Kula zaworowa	32	4	●	●	●	●	●	●	●
Pierścień sprężysty	40	2	●	--	●	--	--	--	--
Uszczelka płaska komory powietrznej/bloku sterowniczego lub pokrywy bloku sterowniczego (zawór wewnętrzny)	51	2	●	●	●	●	●	●	● tylko rozmiar 15
Uszczelka płaska komory powietrznej/bloku sterowniczego lub pokrywy bloku sterowniczego (zawór zewnętrzny (zawór Q))	51Q	2	--	● nie typ SS	--	--	--	--	--
Tuleja łożyskowa	64	2	●	●	●	●	●	●	--
Tuleja łożyskowa	64	1	--	--	--	--	--	●	●
Pierścień płaszczowy + o-ring	65	1 śred. znam. 15, 2 szt.	●	●	●	●	●	●	●
O-ring (obudowa (zaworu))	16	4	● tylko rozmiar 40	--	●	--	--	●	--
O-ring (zewnętrzny dysk membrany)	38	2	● nie rozmiar 15	--	● nie rozmiar 15	--	--	--	--
O-ring	31	8	--	--	--	●	●	--	--
O-ring filtra powietrza	68	1	--	● nie rozmiar 15	--	●	●	--	--
O-ring wlotu powietrza	681	1	--	●	●	●	●	--	--
O-ring pokrywy bloku sterowniczego	51-1	1	--	--	--	--	--	● nie rozmiar 15	● nie rozmiar 15
O-ring pokrywy bloku sterowniczego	51-2	1	--	--	--	--	--	● nie rozmiar 15	● nie rozmiar 15
O-ring pokrywy bloku sterowniczego	51-3	1	--	--	--	--	--	● nie rozmiar 15	● nie rozmiar 15
Tłumik zaworu M bloku sterowniczego	78M	1	--	--	--	--	--	--	●
O-ring bloku sterowniczego	74	1	--	--	● tylko DL80-PP	--	--	--	--
O-ring trójnika	20	4	--	--	--	--	●	--	--
Uszczelka przyłącza produktu	22	2	--	--	--	●	●	--	--

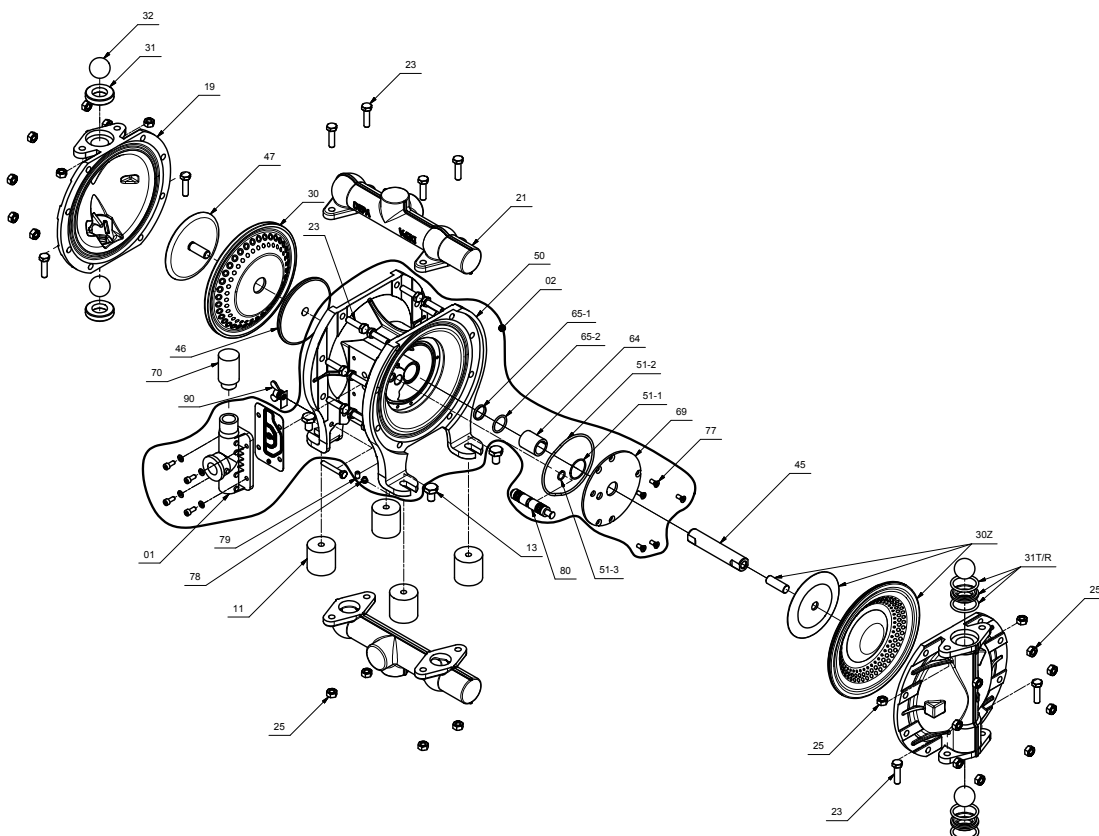


## Zestaw części zamiennych Typ M

Zawór A

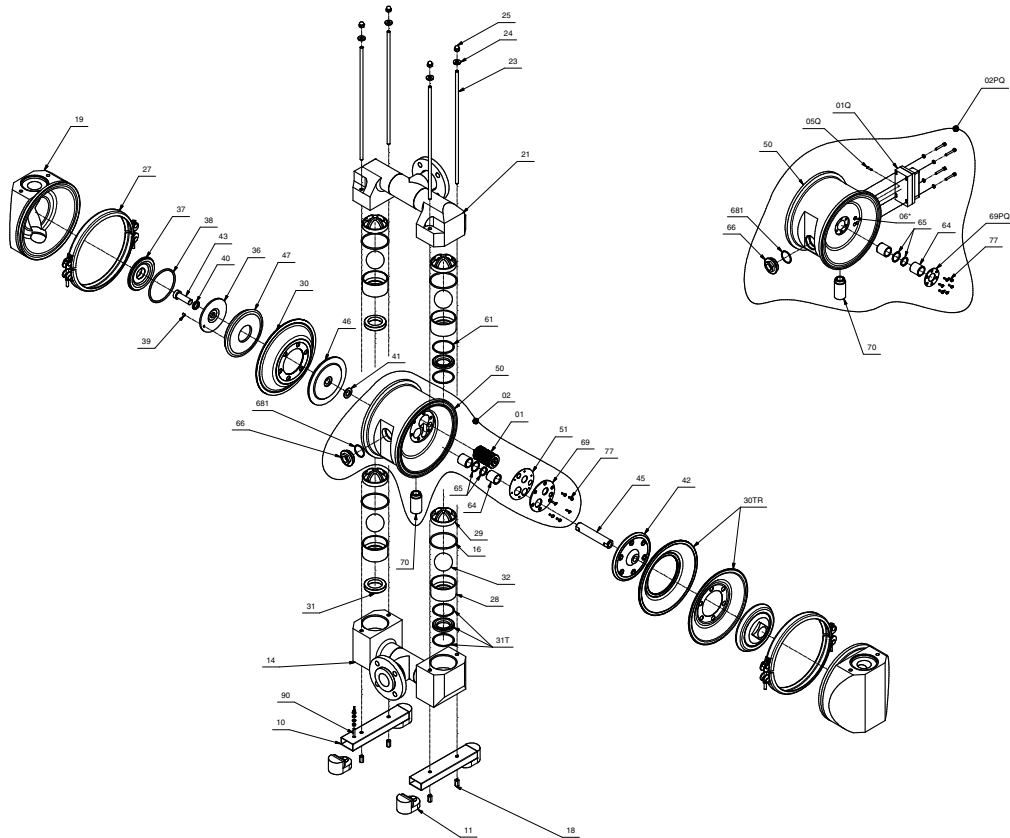


## Zestaw części zamiennych Typ A

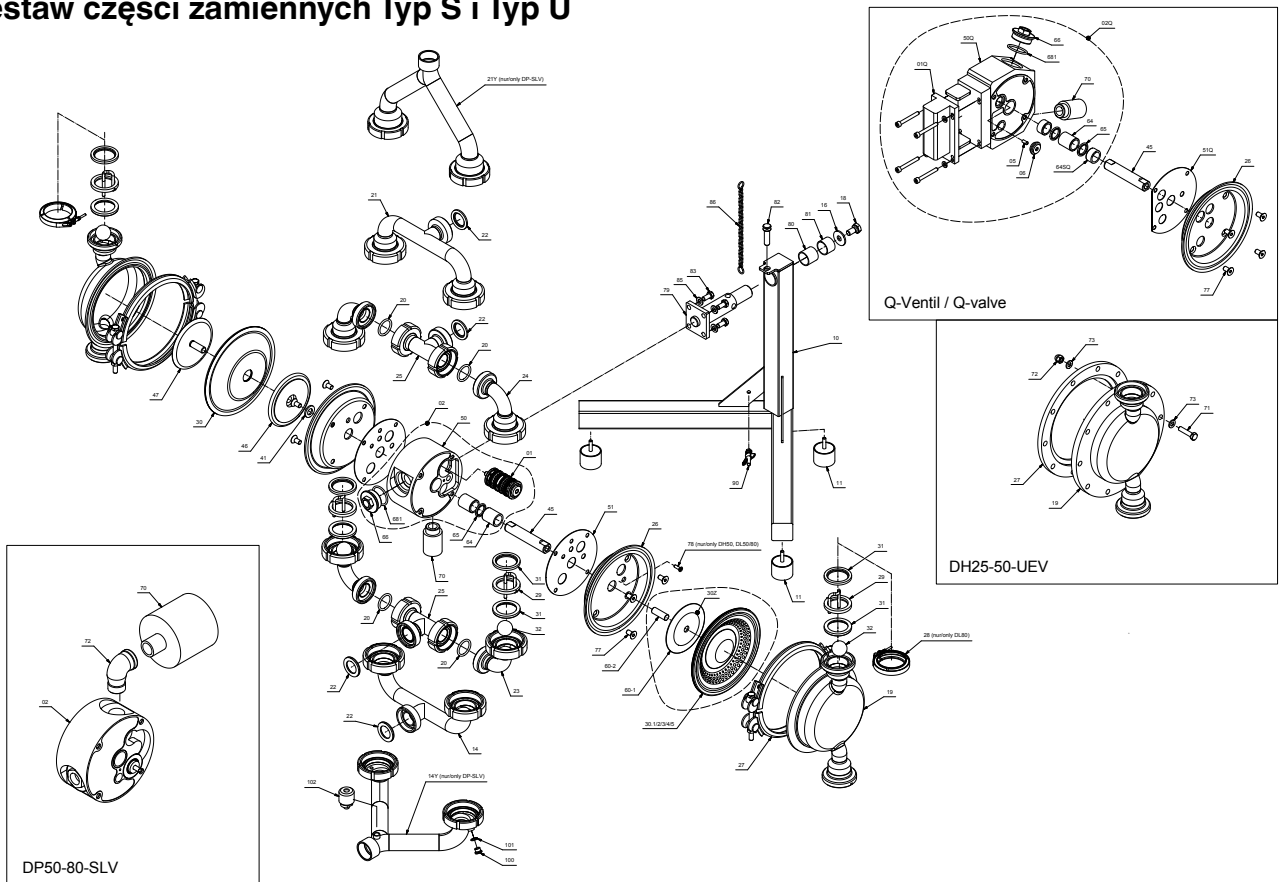


# DEPA® Pompy membranowe z napędem pneumatycznym

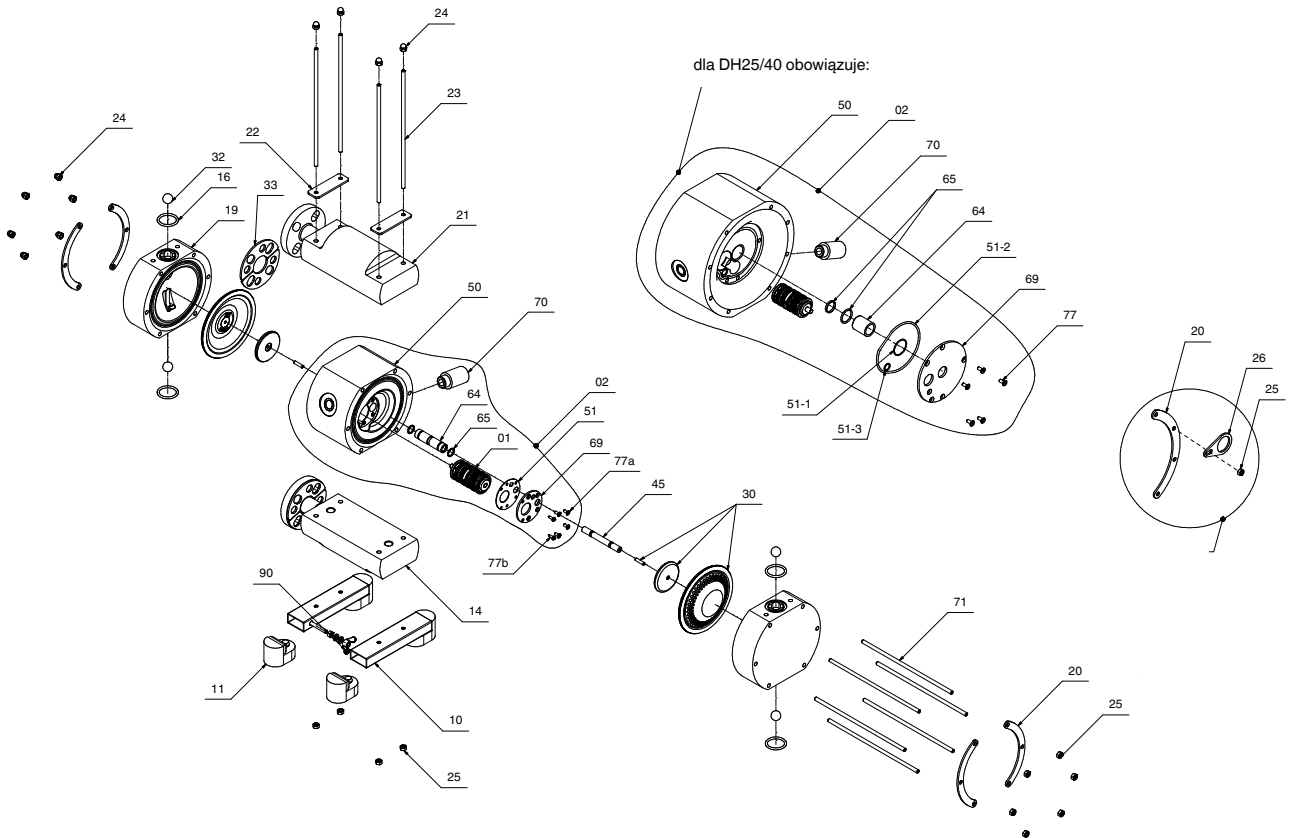
## Zestaw części zamiennych grupa G / P



## Zestaw części zamiennych Typ S i Typ U



Zestaw części zamiennych typu X



## 9.0 Załącznik - kody materiałów i typów pomp

# DL 40 - PP - E E E

<b>Seria</b>	
Typ szeregu standardowy z żeliwa, tworzywa i stali stopowej, polerowanej	DL
Odlew metalowy, tworzywo sztuczne, stal nierdzewna polerowana wersja kołnierzowa	DH
Pompa bezkowa	DF
Pompa podwójna	DZ
Pompa do proszku	DP
Pompa wysokociśnieniowa	DB
Pompa specjalna bez własnego zaworu sterującego	DJ/ DH...J

Rozmiar pompy			
Przyłącza*	G1/2"	DN 15	15
Przyłącza*	G1"	DN 25	25
Przyłącza*	G1 1/2"	DN 40	40
Przyłącza*	G2"	DN 50	50
Przyłącza*	G3"	DN 80	80
Przyłącza*	Kr. ssawny Kołnierz DN 125 Kr. tłoczny Kołnierz DN 100	DN125	125

Maks. zakres ciśnienia	
Wszystkie typy konstrukcyjne wg specyfikacji	E
Pompy DB do 21 bar	E
Pompy DB do 14 bar	F

Rama lub wersja specjalna	
Pompy z polerowanej stali szlachetnej, konstrukcja ramy V	V

\* Pompy metalowe z odlewu

Materiał podzespołów konstrukcyjnych			
Obudowa	Dysk membrany*****	Blok sterowniczy	
Odlew aluminiowy	Stal nierdzewna	Odlew aluminiowy	FA
Żeliwo sferoidalne***	Stal	Odlew aluminiowy	CA
Żeliwo sferoidalne***	Stal	Odlew z brązu***	CX
Staliwo stopowe	Stal nierdzewna	Odlew aluminiowy	SA
Staliwo stopowe polerowane elektrolitycznie***	Stal nierdzewna	Odlew aluminiowy	S1
Staliwo stopowe polerowane elektrolitycznie***	Stal nierdzewna	Stal nierdzewna	S1S
Staliwo stopowe***	Stal nierdzewna	Odlew z brązu	SX
Staliwo stopowe	Stal nierdzewna	Stal nierdzewna	SS
Stal nierdzewna polerowana 1.4301 (304)	Stal nierdzewna polerowana 1.4404	Stal nierdzewna 1.4301 (304)	SLV
Stal nierdzewna polerowana 316L (1.4404)	Stal nierdzewna polerowana 1.4404	Stal nierdzewna 1.4301 (304)	SUV/ UEV
Stal nierdzewna polerowana 316L (1.4404)	Stal nierdzewna polerowana 316L (1.4404)	Stal nierdzewna 1.4301 (304)	S2
PP*	PP	PP*	PP
PP wtryskiwany****	PP*	PP*	PM
PP* przewodzący elektr.	PP* przewodzący elektrycznie	PP* przewodzący elektrycznie	PL
PTFE**	PTFE**	PP*	TP
PTFE** przewodzący elektrycznie	PTFE** przewodzący elektr.	PP* przewodzący elektrycznie	TPL
Hastelloy	Hastelloy	Stal nierdzewna	HS

Wyposażenie wewnętrzne	Membrana	Gniazda	Kule*****
NRS	B	B	B***
NBR	N	N	N***
EPDM	E	E	E***
EPDM (szary)	G	G	G***
FKM (Viton®)	F	F	-
PTFE	T	T	T
EPDM szary do Seria DH (pompy polerowanej stali szlachetnej)	U	-	-
PTFE** typoszeregu DH (pompy z polerowanej stali szlachetnej)	P	-	-
materiał zespolony nopped E4® PTFE	Z	-	-
Stal szlachetna	-	R	R
Stal szlachetna DB	-	H	R***
NBR, rdzeń stalowy***	-	-	Y***
EPDM, rdzeń stalowy***	-	-	W***
EPDM, szary rdzeniem stalowym***	-	-	X***
PTFE**, rdzeń stalowy***	-	-	Z***
NRS, rdzeń stalowy***	-	-	V***
Hytrel®	H	-	-
DEPA® nopped S4	S	-	-
noppedE4® NRS	5	-	-
noppedE4® NBR	1	-	-
noppedE4® EPDM	2	-	-
noppedE4® EPDM (szary)	3	-	-
noppedE4® FKM (Viton®)	4	-	-

\* Polipropylen lity  
 \*\* Politetrafluoroetylen  
 \*\*\* Nie dotyczy DL 15  
 \*\*\*\* Polipropylen wtryskiwany, tylko rozmiary 15/25/40  
 \*\*\*\*\* Dla membran z mocowaniem dysku membrany  
 \*\*\*\*\* Dla zaworów klapowych zamiast kul w przypadku pomp S2 „C”

## 9.1 Ciężar pomp w kg (w przypadku kombinacji z gniazdami ze stali szlachetnej lub kulami z rdzeniem zwiększa się ciężar pompy)

Rozmiar pompy	DH-FA	CA	CX	DL-SA/SF	DH-SA	DH-SF, S1	DH-SFS, S1S	DH-SS	SX	PM	PP/PL	DH-TP/TPL	DL-SL/SU/UE	DL-SM	DH-UE	DB	DP-FA
15	2	-	-	4,8	7	7	10	9,5	-	6	5	11,2	9	-	10	-	-
25	8,2	13	16	14	12	12	17	17	17	8,4	10	27	21	21	27	35	-
40	12	23	24	29	20	20	24	24	31	13	17	45,8	30	30	33	49	-
50	35,4	50	51	51	42	42	51	51	53	-	37	89	57	57	73	90	-
80	55	100	105	119	73	73	85	85	125	-	75	-	94	94	-	-	-
125	-	-	-	-	-	-	-	-	-	-	-	-	-	-	-	-	550

## 10.0 Urządzenia przeznaczone do użytku w atmosferze potencjalnie wybuchowej kategorii 1 i 2

### 10.1 Kategoria urządzeń 1

#### 10.1.1 Rodzaj konstrukcji, obudowa i materiały

Typ materiału	Kod typu pompy	Min. (°C)	Maks. (°C)	Maks. ciśnienie robocze (bar)
Stal szlachetna	DHxx SS	Zakres temperatur jest ograniczony przez podzespoły wewnętrzne		7*

\* Maks. ciśnienie robocze dla DHxx-SS poza strefą 0 wynosi 8,6 bara

Tabela 5 materiały i typy pomp

#### 10.1.2 Wskazówki dotyczące użytkowania

Pompy mogą być stosowane do transportu cieczy o średniej i wysokiej przewodności ( $k > 50$  pS/m), które mogą być również cieczami palnymi, bez ograniczeń czasowych w ramach pracy na sucho podczas odpowietrzania pompy/przewodu lub podczas opróżniania z powstawaniem kropelek/cząstek/mieszanki powietrza w przestrzeniach membranowych lub w przewodach.

Tylko w przypadku transportu zawieszin lub cieczy o niskiej przewodności ( $k \leq 50$  pS/m), które mogą być także cieczami palnymi grup IIA i IIB, należy unikać długiej pracy na sucho, tzn. dłuższej niż przez 30 s, podczas odpowietrzania pompy lub podczas opróżniania z powstawaniem kropelek/cząstek/mieszanki powietrza w przestrzeniach membranowych lub przewodach.

Typ DH80-SS można stosować wyłącznie do transportu cieczy o średniej lub wysokiej przewodności.



**W przypadku wniknięcia materiałów w uszczelniony zawór sterujący ze względu na wadliwe membrany (pęknięcie membrany) natychmiast wstrzymać pracę pompy.**

W atmosferze potencjalnie wybuchowej przy niecałkowitym napełnieniu medium (np. w trybie ssania i siorbania) pompę należy nadzorować, a w przypadku wycieku cieczy przy wylocie powietrza

odlotowego (np. tłumiku hałasu) pompę należy wyłączyć i uruchomić dopiero po sprawdzeniu (patrz rozdział 6.0).

Poprzez tłumik hałasu odprowadzane jest rozprężone powietrze. To powietrze może wzbijać pył, a tym samym utworzyć atmosferę potencjalnie wybuchową.



**W przypadku zastosowania membran zespolonych nopped E4® PTFE i membran PTFE, każdorazowo w rozmiarze 80, nie dopuszcza się zastosowania mikrofiltrów na dopływie pompy. Za pomocą membran zespolonych DEPA nopped E4® oraz membran PTFE i kul zaworowych PTFE, każdorazowo w rozmiarze 80, nie wolno przepompowywać wielofazowych cieczy izolacyjnych.**

W celu zapewnienia prawidłowej pracy pompy nie wolno przekraczać podanych w poniższej tabeli maksymalnych wielkości cząstek stałych w przepompowywanym medium.

Typ pompy DH SS	Rozmiar pompy				
	15	25	40	50	80
Wielkość cząstek stałych (mm)	5	8	11	13	18

Tabela 6: maks. wielkości cząstek stałych

## 10.1.3 Wyrównanie potencjałów

Pompę i tłumik pulsacji trzeba uziemić poprzez śrubę uziemiającą lub odprowadzającą węże przed ustawieniem pompy w atmosferze potencjalnie wybuchowej.



**Wszystkie podłączone rurociągi, podzespoły i węże muszą być elektrycznie przewodzące (rezystancja upływowa < 1 megaohmometr, rezystancja powierzchniowa < 1 gigaohm).**



**W przypadku zastosowania pompy w strefie 0 powietrze odlotowe pompy trzeba wyprowadzić poza atmosferę wybuchową za pomocą elektrycznie przewodzącego rurociągu lub elektrycznie przewodzącego węża i na stałe uziemić.**



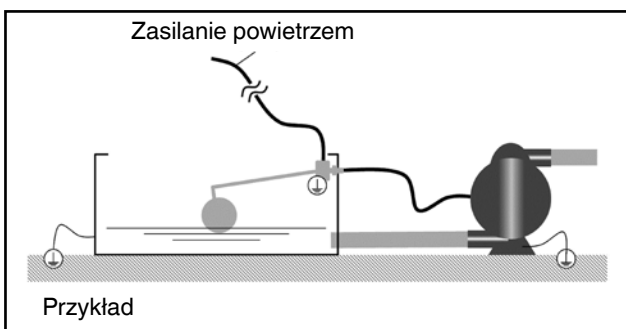
**W przypadku zastosowania pompy w strefie 0 pompę należy przymocować bezpośrednio do podłogi bez elementów tłumiących.**

## 10.1.4 Odległość na wypadek drgań

Podczas ustawiania trzeba zapewnić wystarczającą odległość (DH15 do DH40 min. 5 cm, DH50 do DH80 min. 10 cm) pomiędzy pompą a innymi komponentami, z wyjątkiem przyłączy.

## 10.1.5 Akcesoria do urządzeń kategorii 1

W przypadku zamontowanych komponentów elektrycznych należy przestrzegać osobnych deklaracji zgodności wystawionych przez danego producenta.



Rys. 24: wskazówka dot. instalacji mechanicznego czujnika poziomu medium

## 10.1.5.1 Mechaniczny czujnik poziomu medium



**W przypadku zainstalowania mechanicznego czujnika poziomu medium należy zapewnić uziemienie.**

## 10.2 Kategoria urządzeń 2

patrz 3.11, 3.13 10.1.3, 10.1.5.1, 10.4.



**Wskazówka: Membrana zespolona z PTFE jest dopuszczona do użytku z cieczami o przewodności  $k > 50$  pS/m.**

## 10.3 Wskazówki dotyczące temperatury dla urządzeń kategorii 1 i 2

### 10.3.1 Temperatura powierzchni

W trakcie pracy zgodnej z przeznaczeniem pompa nie nagrzewa się i w związku z tym ma w przybliżeniu temperaturę równą temperaturze otoczenia lub przepompowywanego medium. Wszystkie ruchome części są chłodzone rozprężającym się powietrzem napędowym (gazem). Wysoka temperatura przepompowywanego medium może jednakże spowodować, że powierzchnia pompy również osiągnie temperaturę medium.

### 10.3.2 Temperatura przepompowywanego medium



**Wskazówka: maksymalna temperatura przepompowywanego medium jest ograniczona ze względu na materiał membrany, patrz tabela 7:**



**klasa temperatury pompy T6-T4 oznacza, że pompa nie stanowi dodatkowego własnego źródła ciepła.**

Materiały membran	Kod	Maks. (°C)
Materiał zespolony noppedE4® PTFE	Z	130
noppedE4® EPDM	2	105
noppedE4® NBR	1	90

Tabela 7: maks. temperatura przepompowywanego medium

### 10.3.3 Temperatury otoczenia

Zakres temperatur otoczenia dla pracy: od -20°C do +40°C.

10.4 Wskazówki dotyczące konserwacji urządzeń kategorii 1 i 2



Wszystkie przewody i złącza śrubowe należy regularnie sprawdzać pod kątem szczelności oraz widocznych z zewnątrz uszkodzeń! Uszkodzenia należy niezwłocznie usunąć!



Niebezpieczeństwo! Przed przystąpieniem do prac pompę trzeba wyprowadzić ze strefy ATEX do strefy roboczej.

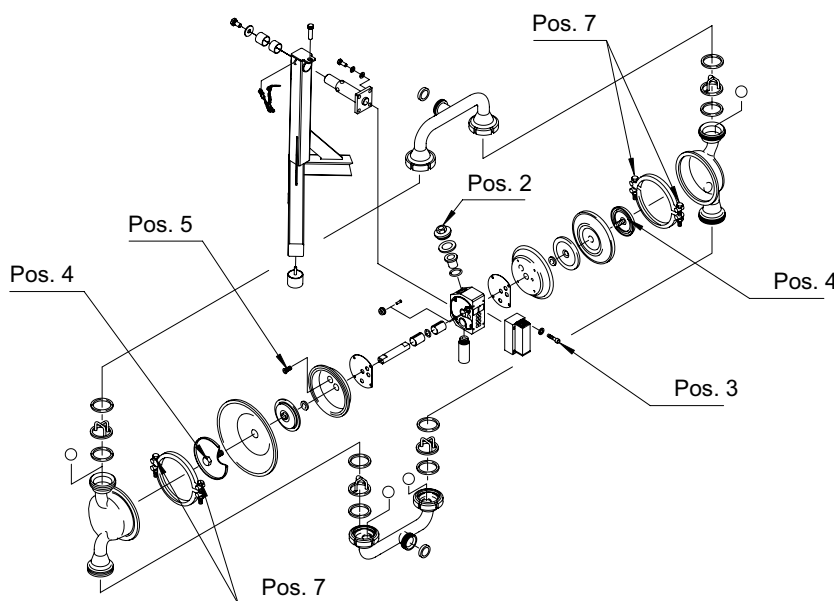


Pompy przeznaczone do użytku w atmosferze potencjalnie wybuchowej konieczne utrzymywać w stanie wolnym od zanieczyszczeń pyłem.

11.0 Momenty obrotowe

Momenty obrotowe dokręcania śrub dla pomp

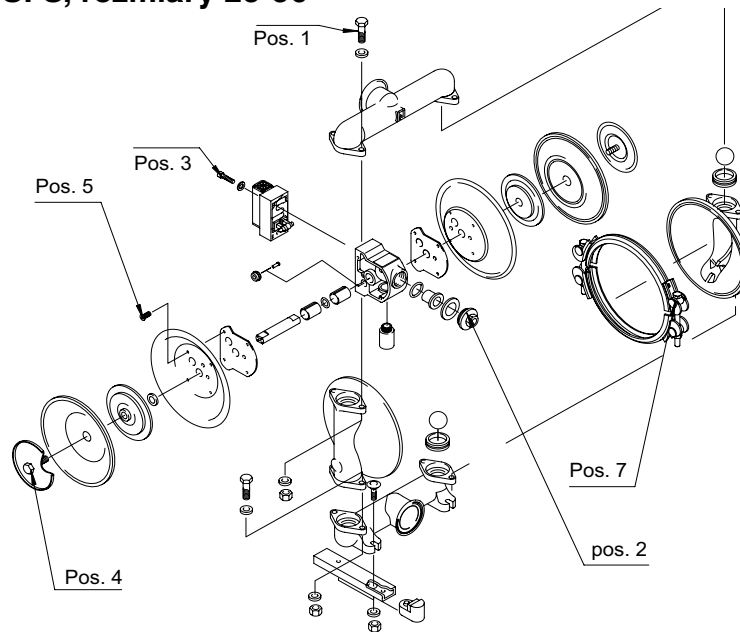
typoszereg L, Typ DL-SLV/SUV/UEV/S2, rozmiar 25 – 80



Rozmiar pompy	Wlot powietrza Poz. 2	Zawór sterujący Poz. 3	Dysk membrany Poz. 4	Komora powietrzna Poz. 5	Klamry zaciskowe Poz. 7
DL25-L	50 Nm	8 Nm	70 Nm	20 Nm	max. 23 Nm
DL40-L	50 Nm	8 Nm	90 Nm	20 Nm	max. 23 Nm
DL50-L	85 Nm	8 Nm	150 Nm	39 Nm	max. 23 Nm
DL80-L	85 Nm	8 Nm	150 Nm	39 Nm	max. 23 Nm

## DEPA® Pompy membranowe z napędem pneumatycznym

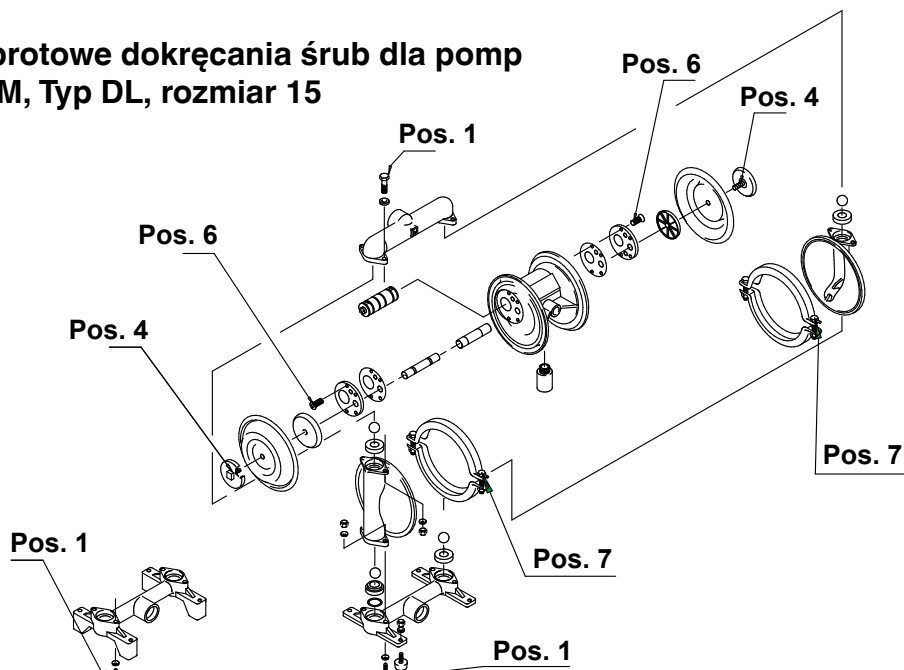
### Momenty obrotowe dokręcania śrub dla pomp typoszereg M, Typ DL-SF/SFS, rozmiary 25-50



Rozmiar pompy	Króciec ssawny / tłoczny Poz. 1	Wlot powietrza Poz. 2	Zawór sterujący Poz. 3	Dysk membrany Poz. 4	Komora powietrzna Poz. 5	Klamry zaciskowe Poz. 7
DL25-SF	10 Nm	50 Nm	8 Nm	70 Nm	20 Nm	max. 23 Nm
DL40-SF	25 Nm	50 Nm	8 Nm	90 Nm	20 Nm	max. 23 Nm
DL50-SF	49 Nm	85 Nm	8 Nm	150 Nm	39 Nm	max. 23 Nm

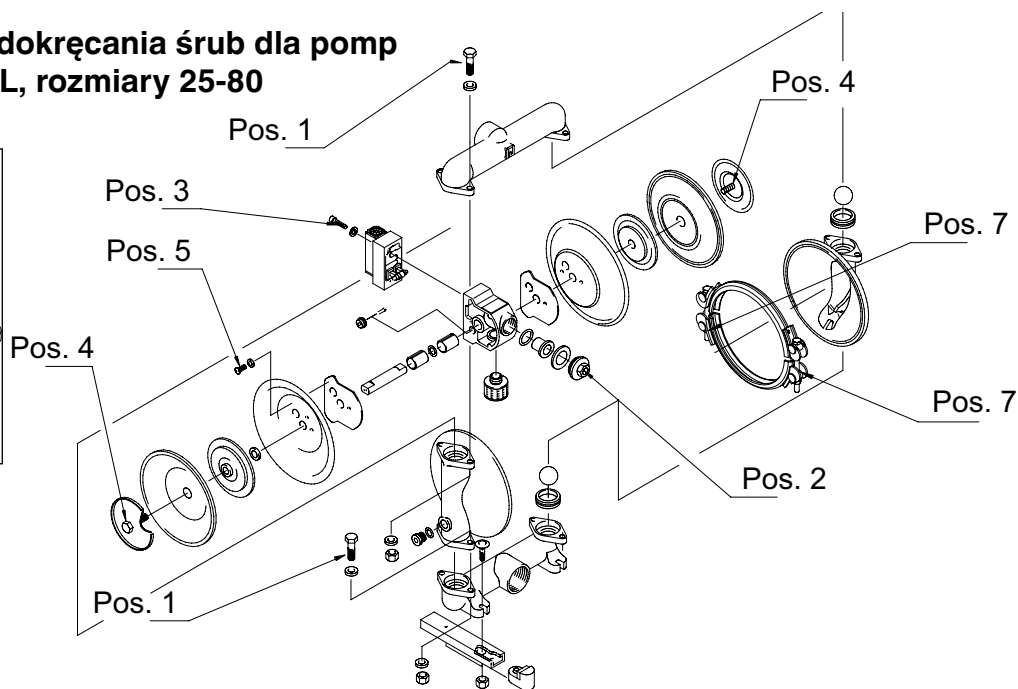
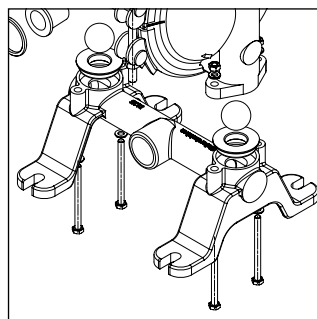


## Momenty obrotowe dokręcania śrub dla pomp typoszereg M, Typ DL, rozmiar 15



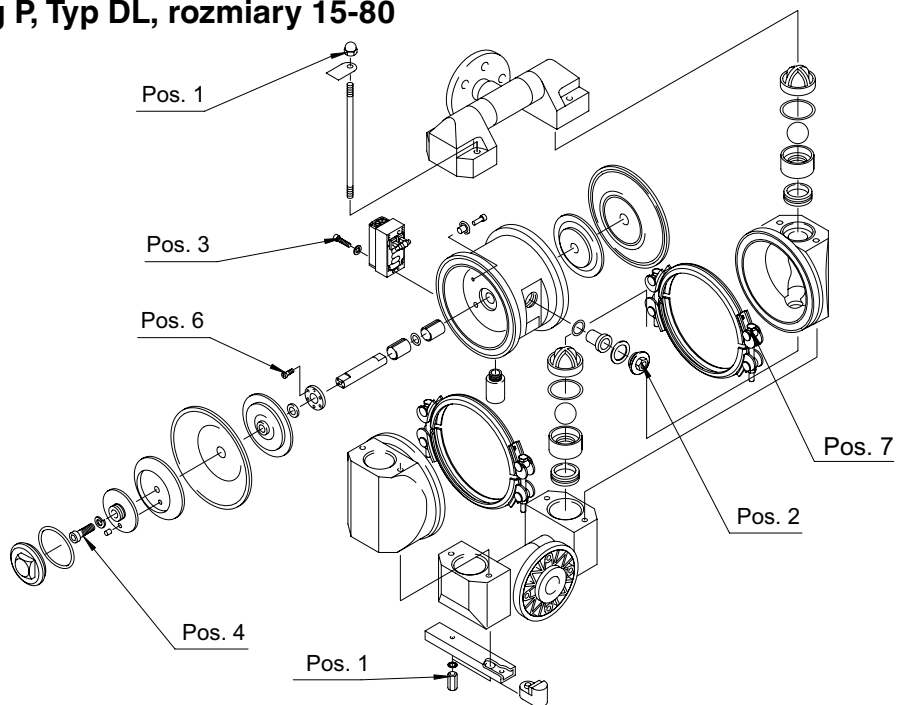
Rozmiar pompy	Króciec ssawny / tłoczny Poz. 1	Dysk membrany Poz. 4	Pokrywa bloku sterowniczego Poz. 6	Klamry zaciskowe Poz. 7
DL15	7 Nm	6 Nm	3 Nm	max. 23 Nm

## Momenty obrotowe dokręcania śrub dla pomp typoszereg M, Typ DL, rozmiary 25-80



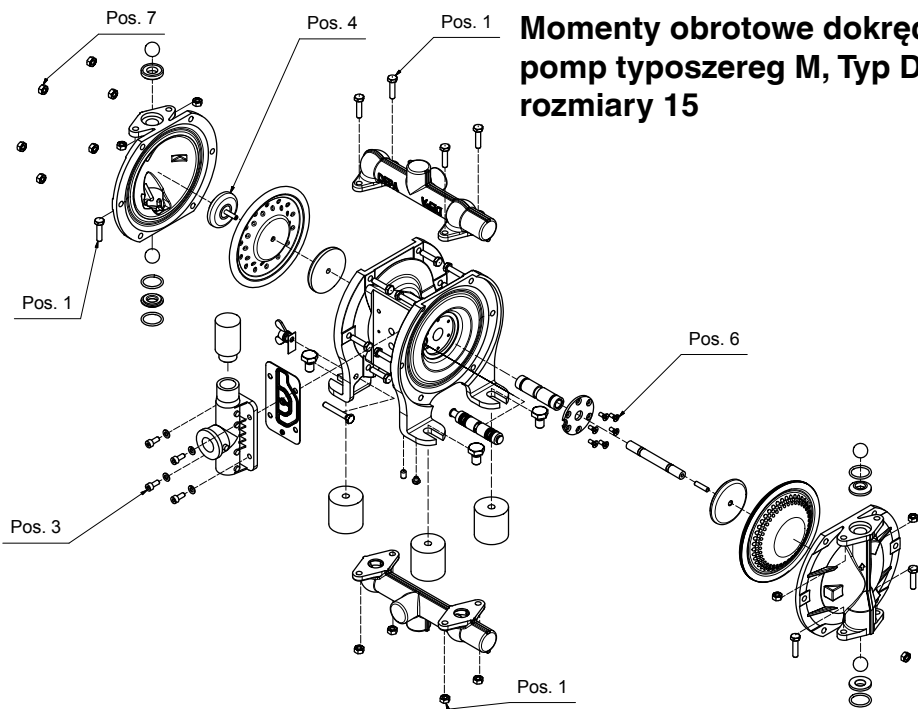
Rozmiar pompy	Króciec ssawny / tłoczny Poz. 1	Wlot powietrza Poz. 2	Zawór sterujący Poz. 3	Dysk membrany Poz. 4	Komora powietrzna Poz. 5	Klamry zaciskowe Poz. 7
DL25-M	25 Nm	50 Nm	8 Nm	70 Nm	20 Nm	max. 23 Nm
DL40-M	25 Nm	50 Nm	8 Nm	90 Nm	20 Nm	max. 23 Nm
DL50-M	49 Nm	85 Nm	8 Nm	150 Nm	39 Nm	max. 23 Nm
DL80-M	49 Nm	85 Nm	8 Nm	150 Nm	39 Nm	max. 23 Nm

## Momenty obrotowe dokręcania śrub dla pomp typoszereg P, Typ DL, rozmiary 15-80

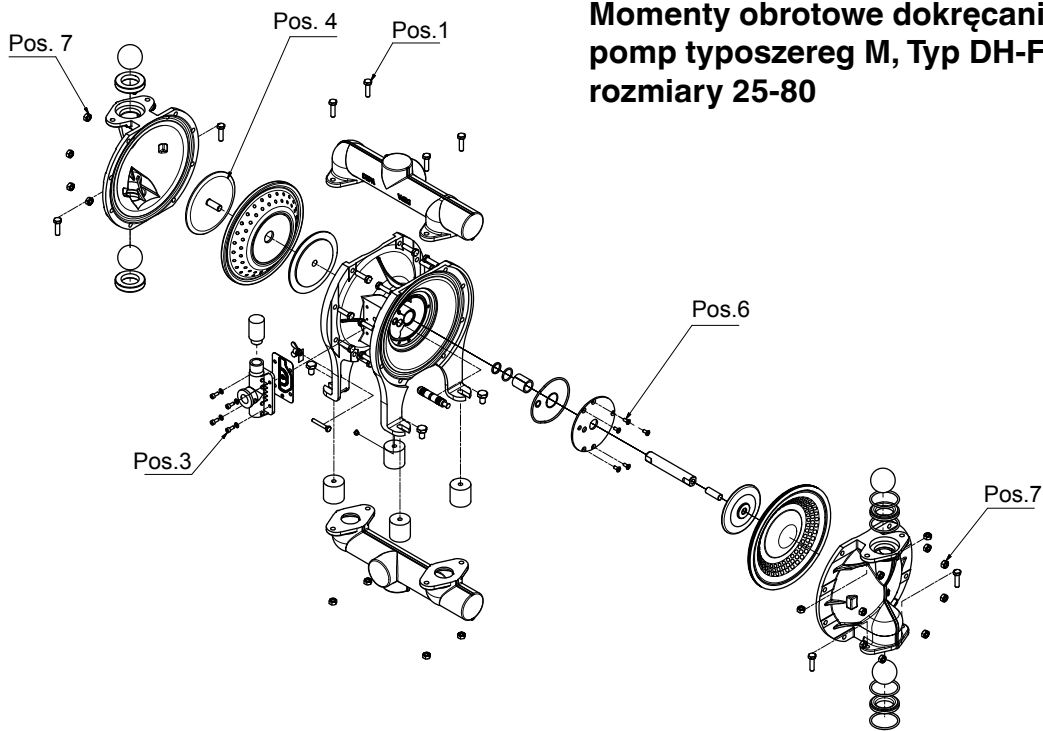


Rozmiar pompy	Kotwa Poz. 1	Wlot powietrza Poz. 2	Zawór sterujący Poz. 3	Dysk membrany Poz. 4	Pokrywa bloku sterowniczego Poz. 6	Klamry zaciskowe Poz. 7
DL15-P	10 Nm	-	-	6 Nm	2,5 Nm	7 Nm
DL25-P	10 Nm	50 Nm	8 Nm	70 Nm	2,5 Nm	8 Nm
DL40-P	25 Nm	50 Nm	8 Nm	90 Nm	2,5 Nm	10 Nm
DL50-P	49 Nm	85 Nm	8 Nm	150 Nm	5,5 Nm	12 Nm
DL80-P	49 Nm	85 Nm	8 Nm	150 Nm	5,5 Nm	15 Nm

# DEPA® Pompy membranowe z napędem pneumatycznym



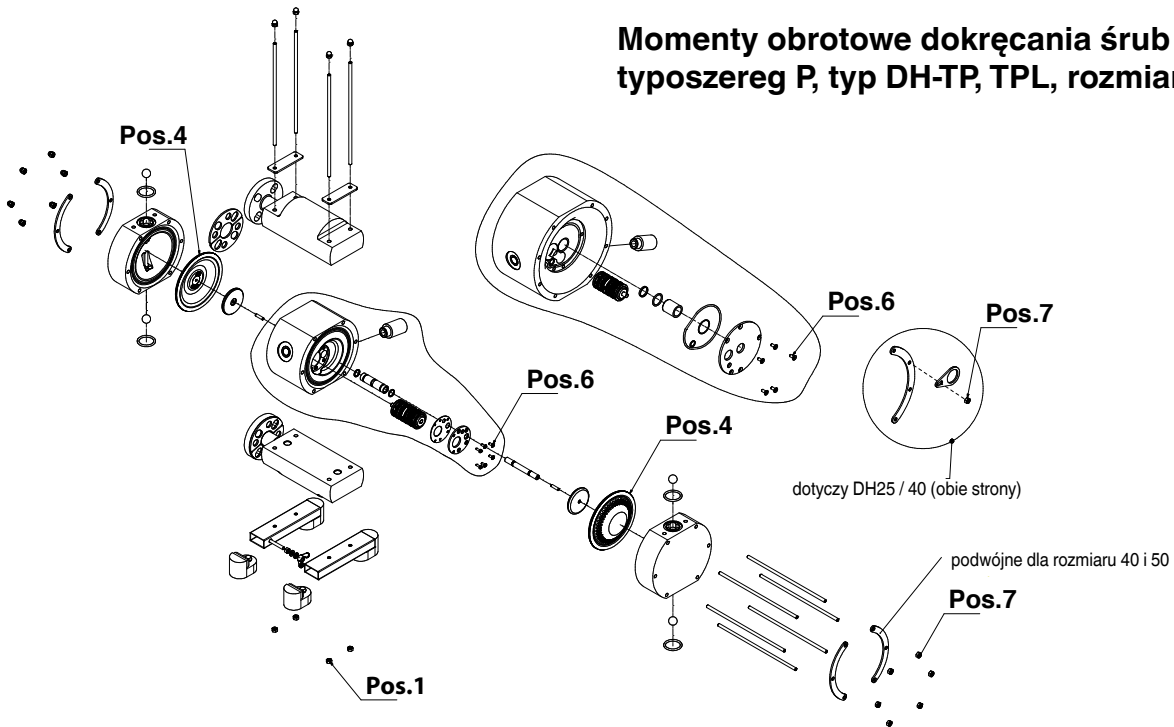
Rozmiar pompy	Króciec ssawny / tłoczny Pos. 1	Zewnętrzny zawór sterujący Pos. 3	Trzon tłokowy Pos. 4	Pokrywa bloku sterowniczego Pos. 6	Komora pompy Pos. 7
DH15	9 Nm	8 Nm	6 Nm	3 Nm	9 Nm



**Momenty obrotowe dokręcania śrub dla pomp typoszereg M, Typ DH-FA/SA/SS/S1/S1S, rozmiary 25-80**

Rozmiar pompy	Króciec ssawny / tłoczny Pos. 1	Zewnętrzny zawór sterujący Pos. 3	Trzon tłokowy Pos. 4	Pokrywa bloku sterowniczego Pos. 6	Komora pompy Pos. 7
DH25	25 Nm	8 Nm	70 Nm	5 Nm	25 Nm
DH40	25 Nm	8 Nm	90 Nm	5 Nm	25 Nm
DH50	50 Nm	-	150 Nm	5 Nm	50 Nm
DH80	50 Nm	-	150 Nm	5 Nm	50 Nm

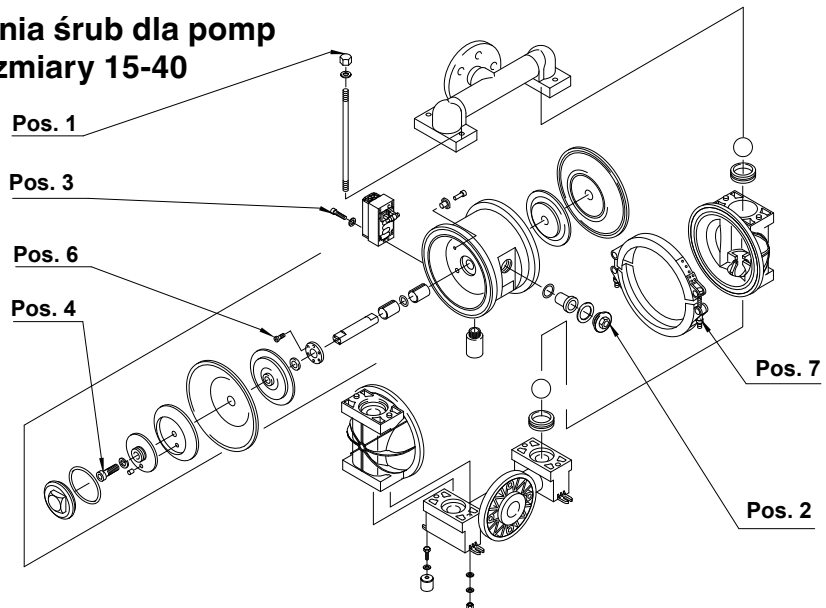
## Momenty obrotowe dokręcania śrub dla pomp typoszereg P, typ DH-TP, TPL, rozmiary 15-50



Rozmiar pompy	Króciec Pos. 1	Membrana Pos. 4	Pokrywa bloku sterowniczego Pos. 6	Komora pompy Pos. 7
DH15-TP, TPL	4 Nm	1 Nm	3 Nm	4 Nm
DH25-TP, TPL	4 Nm	1 Nm	5 Nm	4 Nm
DH 40-TP, TPL	8 Nm	1 Nm	5 Nm	8 Nm
DH 50-TP, TPL	12 Nm	1 Nm	5 Nm	26 Nm

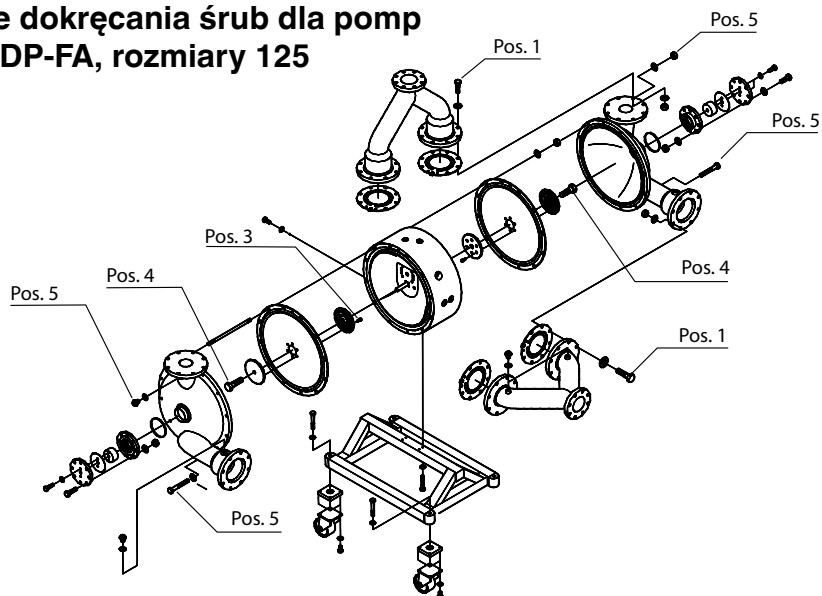
## DEPA® Pompy membranowe z napędem pneumatycznym

### Momenty obrotowe dokręcania śrub dla pomp typoszereg P, Typ DL-PM, rozmiary 15-40



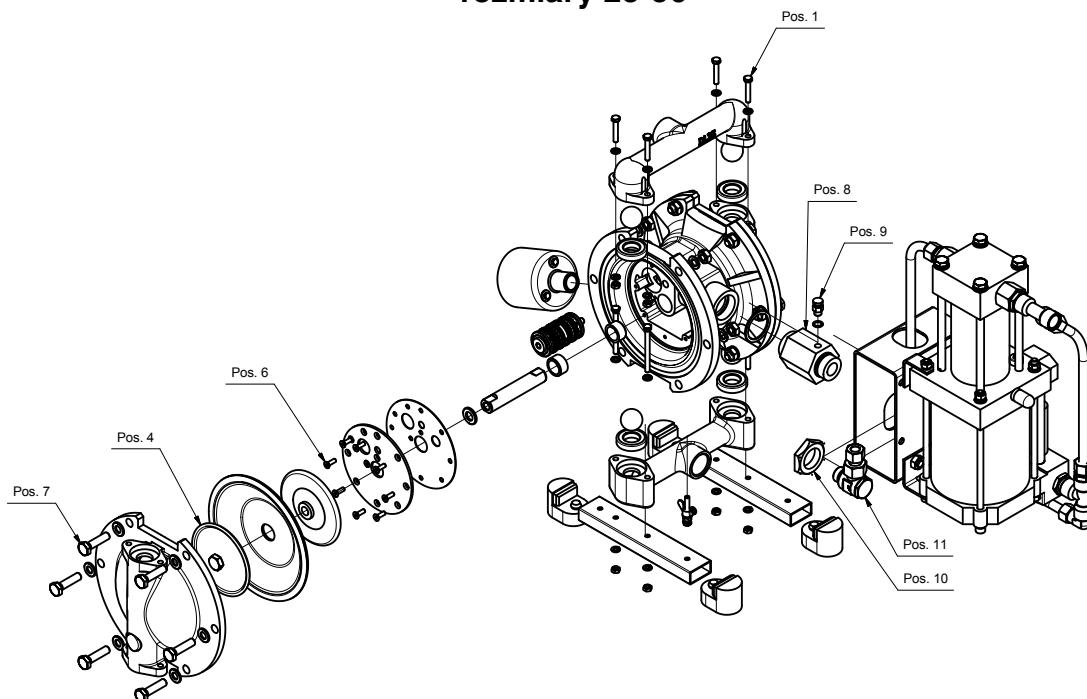
Rozmiar pompy	Kotwa Poz. 1	Wlot powietrza Poz. 2	Zawór sterujący Poz. 3	Dysk membrany Poz. 4	Pokrywa bloku sterowniczego Poz. 6	Klamry zaciskowe Poz. 7
DL15-PM	8 Nm	-	-	6 Nm	2,5 Nm	8 Nm
DL25-PM	10 Nm	50 Nm	8 Nm	70 Nm	2,5 Nm	8 Nm
DL40-PM	25 Nm	50 Nm	8 Nm	90 Nm	2,5 Nm	10 Nm

### Momenty obrotowe dokręcania śrub dla pomp typoszereg M, Typ DP-FA, rozmiary 125



Wielkość	Króciec ssawny / tłoczny Poz. 1	Wewnętrzny dysk membrany	Dysk membrany Poz. 3	Komora pompy / blok sterowniczy Poz. 5
DP125-FA	75 Nm	37 Nm	150 Nm	60 Nm

## Momenty obrotowe dokręcania śrub dla pomp M, Typ DB-ESA/FSA, rozmiary 25-50



Rozmiar pompy	Króciec ssawny / tłoczny Pos. 1	Wewnętrzny dysk membrany Pos. 4	Pokrywa bloku sterowniczego Pos. 6	Komora pompy Pos. 7	Adapter Pos. 8	Zawór Pos. 9	Nakrętka Pos. 10	Przyłącze śrubowe Pos. 11
DB25-SA	9 Nm	70 Nm	5 Nm	50 Nm	50 Nm	12 Nm	190 Nm	110 Nm
DB40-SA	25 Nm	90 Nm	5 Nm	50 Nm	50 Nm	12 Nm	190 Nm	110 Nm
DB50-SA	50 Nm	150 Nm	5 Nm	50 Nm	85 Nm	12 Nm	190 Nm	110 Nm

## **Wskazówka dotycząca oświadczenia o braku zastrzeżeń**

Pragniemy chronić naszych pracowników przed zagrożeniami ze strony skażonych urządzeń i możliwie jak najszybciej zająć się Państwa przesyłką zwrotną.

Z tego powodu prosimy o zrozumienie, że przyjęcie przesyłki może odbyć się jedynie pod warunkiem przedłożenia oświadczenia o nieszkodliwości wraz z numerem zwrotnym.

Numer zwrotny uzyskają Państwo od nas po przesłaniu wypełnionego oświadczenia o nieszkodliwości.

Numer ten należy umieścić na opakowaniu w miejscu dobrze widocznym z zewnątrz.

**Jest to tłumaczenie oryginalnej instrukcji montażu i eksploatacji  
pompy membranowej DEPA z napędem pneumatycznym.**

**Wersja oryginalna w języku niemieckim jest dostępna pod adresem  
[www.cranepharm.com](http://www.cranepharm.com)**



## Oświadczenie o nieszkodliwości dla zdrowia

Przed wysyłką towaru należy wysłać wiadomość mailową lub faks do osoby kontaktowej CPFT.

### Crane Process Flow Technologies GmbH

Heerdter Lohweg 63-71

40549 Düsseldorf

Faks +49 (0) 211 5956 111

**Pragniemy chronić naszych pracowników przed zagrożeniami spowodowanymi skażonymi urządzeniami. Z tego względu prosimy o zrozumienie, iż kontrole/naprawy możemy wykonać dopiero po otrzymaniu wypełnionego w całości i podpisanego oświadczenia. Nie wolno przysyłać nam próbek mediów.**

Dot. przesyłki zwrotnej z dnia \_\_\_\_\_

Nr dowodu dostawy \_\_\_\_\_

Typ pompy / części zamienne \_\_\_\_\_

Typ napędu \_\_\_\_\_

Składając własnoręczny podpis, oświadczam,

- że przesłana pompa została przed wysyłką dokładnie wyczyszczona i odkażona/że przesłany napęd został przed wysyłką dokładnie wyczyszczony i odkażony.
- że przesłana pompa/napęd nie stanowi zagrożenia bakteriologicznego, wirusowego, chemicznego ani radioaktywnego.
- że jestem upoważniony/upoważniona do reprezentowania przedsiębiorstwa i składania tego rodzaju oświadczeń.

W przypadku przesłania urządzenia do naprawy prosimy o podanie następujących informacji dodatkowych:

Stwierdzona usterka

Jakie media były stosowane

Pieczęć firmowa

Nazwisko \_\_\_\_\_

Stanowisko \_\_\_\_\_

Data/podpis \_\_\_\_\_

Oświadczenie o nieszkodliwości można uzyskać po skontaktowaniu się z nami ([infoDUS@cranecpe.com](mailto:infoDUS@cranecpe.com)).

ALOYCO • CENTER LINE • DUO-CHEK • FLOWSEAL • JENKINS • KROMBACH • NOZ-CHEK • PACIFIC • STOCKHAM • TRIANGLE  
DEPA • ELRO • PSI • RESISTOFLEX • RESISTOPURE • REVO • SAUNDERS • XOMOX

Crane Process Flow Technologies GmbH, Postfach 11 12 40, D-40512 Düsseldorf, Heerdter Lohweg 63-71, D- 40549 Düsseldorf,  
Sąd Rejonowy Düsseldorf, HR B 24702, dyrektor: Sascha Übelher-Späth







**Crane Process Flow Technologies GmbH**

Postfach 11 12 40, D-40512 Düsseldorf  
Heerdter Lohweg 63-71, D-40549 Düsseldorf  
Telefon +49 211 5956-0  
Faks +49 211 5956-111  
infoDus@cranecpe.com  
www.depapumps.com  
www.cranecpe.com

Zastrzegamy prawo do modyfikacji całej technicznej specyfikacji.

