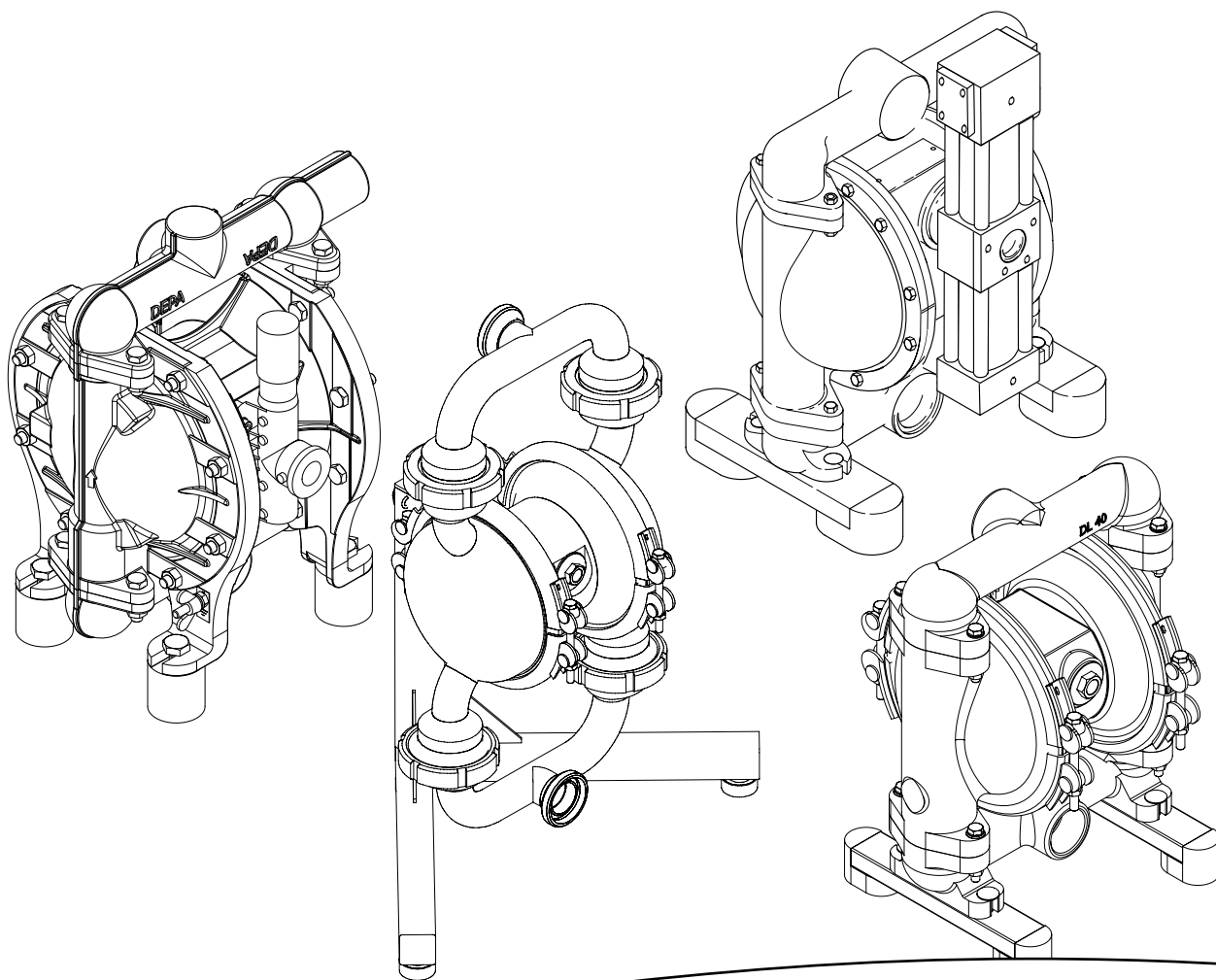


# DEPA<sup>®</sup>

BA-DL-I/12.22

## Pompe pneumatiche a diaframma

Istruzioni per l'uso  
e il montaggio  
Installazione, Uso  
e Manutenzione



**CRANE**<sup>®</sup>

[www.depapumps.com](http://www.depapumps.com)  
[www.cranecpe.com](http://www.cranecpe.com)





## Dichiarazione di conformità CE

ai sensi della Direttiva macchine 2006/42/CE

Con la presente dichiariamo che i gruppi motopompa costruiti di serie

Denominazione: Pompe pneumatiche a diaframma DEPA  
Smorzatori di pulsazioni attivi DEPA

Serie: DL, DH, DF, DZ, DB, PD, PH

Produttore: Crane Process Flow Technologies GmbH  
Heerdter Lohweg 63-71  
D-40549 Düsseldorf, [www.depapumps.com](http://www.depapumps.com)

Numero di serie: vedere targhetta dei dati

nell'esecuzione fornita da noi, corrispondono alle seguenti disposizioni applicabili:

**Direttiva CE:** Direttiva macchine 2006/42/EG

Normative: DIN EN 809:2012-10  
DIN EN ISO 12100:2011-03

Il Sig. Ralf Rennwanz è la persona incaricata di raccogliere la documentazione tecnica.

Crane Process Flow Technologies GmbH  
Heerdter Lohweg 63-71  
40549 Düsseldorf

Luogo e data: Düsseldorf, 22/06/2022

Firma del costruttore:

Indicazioni sul firmatario:

Christian Gunske, vicepresidente/direttore generale Pumps

**Queste sono traduzione delle dichiarazioni di conformità originali  
per pompe pneumatiche a diaframma DEPA.**

**Per la versione originale in tedesco, vedere [www.cranepumps.com](http://www.cranepumps.com)**



**Dichiarazione di conformità CE**

ai sensi della Direttiva macchine 2006/42/CE

Con la presente si dichiara che i gruppi motopompa costruiti di serie per il trasporto pneumatico di materiali alla rinfusa

**Denominazione:** Pompe a diaframma azionate ad aria DEPA

**Serie:** DP

**Costruttore:** Crane Process Flow Technologies GmbH  
Heerdter Lohweg 63-71  
D-40549 Düsseldorf , [www.depapumps.com](http://www.depapumps.com)

**Numero di serie:** vedere targhetta dei dati

nell'esecuzione da noi fornita, corrispondono alle seguenti disposizioni applicabili:

**Direttiva CE:** Direttiva macchine 2006/42/CE

**Norme armonizzate:** DIN EN 741:2011-6  
DIN EN ISO 12100:2011-03

Il sig. Ralf Rennwanz è autorizzato a raccogliere la documentazione tecnica.

Crane Process Flow Technologies GmbH  
Heerdter Lohweg 63-71  
40549 Düsseldorf

**Luogo e data:** Düsseldorf, 22/06/2022

**Firma del costruttore:**

**Informazioni sul firmatario:** Christian Gunske, vicepresidente/direttore generale Pumps

## Dichiarazione di incorporazione

per macchine incomplete  
ai sensi della Direttiva macchine 2006/42/CE

**Il costruttore** Crane Process Flow Technologies GmbH,  
Heerdter Lohweg 63-71, D-40549 Düsseldorf, www.depapumps.com

dichiara che per gli smorzatori di pulsazioni prodotti in serie

**Denominazione:** Pompe a diaframma DEPA azionate da aria senza comando pneumatico

**Serie:** DJ/DH\*  
\* DHxx-FA in esecuzione speciale con blocco centrale per comando esterno dell'aria.

**Numero di serie:** vedere targhetta dei dati

sono stati applicati e rispettati i seguenti requisiti secondo l'appendice I della suddetta direttiva:

Principi generali n. 1  
Nr. 1.1, 1.3, 1.5, 1.6; 1.7, 2.1, 3.4, 3.6, 4.1 e 4.2

La messa in servizio è vietata finché la macchina finale, nella quale deve essere incorporata la macchina sopra indicata, non è stata dichiarata conforme alle disposizioni della direttiva macchine 2006/42/CE. Si prega di osservare le istruzioni di montaggio specificate ai punti 3 e 7.2 del presente manuale di istruzioni.

La documentazione tecnica speciale è stata redatta in base all'Appendice VII, parte B della Direttiva. Su richiesta, questa documentazione tecnica speciale potrà essere eventualmente inviata per posta alle autorità competenti.

**Direttiva CE:** Direttiva macchine 2006/42/CE

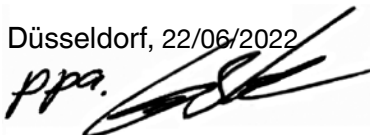
**Normative:** DIN EN 809:2012-10,  
DIN EN ISO 12100:2011-03

Il Sig. Ralf Rennwanz è la persona incaricata di raccogliere la documentazione tecnica.

Crane Process Flow Technologies GmbH  
Heerdter Lohweg 63-71  
40549 Düsseldorf

**Luogo e data:** Düsseldorf, 22/06/2022

**Firma del costruttore:**



**Indicazioni sul firmatario:** Christian Gunske, vicepresidente/direttore generale Pumps



II 2GD Ex h IIB T6...T4 GbDb

## Dichiarazione di conformità UE

Ai sensi della direttiva 2014/34/UE concernente l'armonizzazione delle legislazioni degli Stati membri relative agli apparecchi e sistemi di protezione destinati a essere utilizzati in atmosfera potenzialmente esplosiva

**Il costruttore:** Crane Process Flow Technologies GmbH,  
Heerdter Lohweg 63-71,  
D-40549 Düsseldorf, www.depapumps.com

dichiara che i seguenti gruppi motopompa costruiti di serie

**Denominazione:** Pompe pneumatiche a membrana DEPA con valvola di controllo interna o esterna (M e Q) e smorzatori di pulsazioni attivi DEPA

**Serie:** DL, DH, DF, DZ, DJ, DP, DBX e PD, PH

**Taglia:** 15, 25, 40, 50, 80

**Materiale scatola:** FA, FS, CA, CX, PL, TL, TPL,  
SA, SS, SF, SFS, S1, S1S, HS, SLV, SUV, UEV, S2, S3

**Materiali del diaframma:** DEPA nopped E4®, EPDM, NBR, NRS, EPDM grigio, FKM\*\*,  
PTFE diaframma composto così come esecuzione EPDM, NBR, NRS,  
EPDM-grau. FKM\*\*\*, PTFE ed S4\*\*\*  
(\* Non per taglie 50 e 80; \*\*\* Non per taglia 80)

**Materiali della sede della valvola:** EPDM, NBR, PTFE, NRS, 316L, FKM, EPDM grigio

**Materiali della sfera:** con e senza cuore in acciaio, EPDM, NBR, PTFE, NRS, FKM, EPDM grigio così come 316L, Ceramica e per valvola a cerniera fino a NW50

**Accessori/Opciones:** valvola ad ago, impianto di fluidificazione,  
silenziatore ad alto rendimento, sollevatore a sfera, lancia di aspirazione, tubi di aspirazione e scarico, Dispositivo di azionamento, pompa per comando esterno.

**Componenti elettrici montati:** tutti gli apparecchi elettrici sono muniti di una dichiarazione di conformità compilata dal fornitore

corrispondono, nel disegno da noi fornito, alle seguenti disposizioni essenziali:

**Direttiva UE:** direttiva 2014/34/UE per apparecchi destinati all'impiego regolamentare in atmosfere potenzialmente esplosive.

**Metodo di valutazione:** Gruppo di apparecchi II, categoria 2GD, gruppo IIB, livello di protezione degli apparecchi (EPL) GbDb

**Norme armonizzate:** DIN EN 1127-1:2019-10  
DIN EN ISO 80079-36:2016-12  
DIN EN ISO 80079-37:2016-12

**Luogo e data:** Düsseldorf, 22/06/2022

**Firma del costruttore:**

**Informazioni sul firmatario:** Christian Gunske, vicepresidente/direttore generale Pumps



## Dichiarazione di conformità UE

Ai sensi della direttiva 2014/34/UE concernente l'armonizzazione delle legislazioni degli Stati membri relative agli apparecchi e sistemi di protezione destinati a essere utilizzati in atmosfera potenzialmente esplosiva

**Il costruttore:** Crane Process Flow Technologies GmbH,  
Heerdter Lohweg 63-71,  
D-40549 Düsseldorf, www.depapumps.com

dichiara che i seguenti gruppi motopompa costruiti di serie

**Denominazione:** pompe a diaframma azionate ad aria DEPA\* e smorzatori di pulsazioni attivi DEPA  
\* con valvola di comando interna e valvola di comando M esterna

**Serie:** DL, DH, DF, DZ, DJ, DP e PD, PH

**Taglia:** 15, 25, 40, 50, 80

**Materiale scatola:** CX, SX, PL, TPL, SS, SFS, S1S, HS

**Materiali del diaframma:** DEPA nopped E4®, EPDM, NBR, NRS, EPDM grigio, FKM\*\*, PTFE diaframma composto così come esecuzione PTFE ed S4\*\*\*  
\*\* Non per taglie 50 e 80; \*\*\* Non per taglia 80

**Materiali sfera della valvola:** EPDM, NBR, PTFE, NRS, 316L, FKM, EPDM grigio

**Accessori:** valvola ad ago, impianto di fluidificazione, silenziatore ad alto rendimento, sollevatore a sfera, lancia di aspirazione, tubi di aspirazione e scarico.

**Componenti elettrici montati:** tutti gli apparecchi elettrici sono muniti di una dichiarazione di conformità compilata dal fornitore

corrispondono, nel disegno da noi fornito, alle seguenti disposizioni essenziali:

**Direttiva UE:** direttiva 2014/34/UE per apparecchi destinati all'impiego regolamentare in atmosfere potenzialmente esplosive.

**Metodo di valutazione:** Gruppo di apparecchi II, categoria M2, gruppo IIB, livello di protezione degli apparecchi (EPL) Mb

**Norme armonizzate:** DIN EN 1127-1:2019-10  
DIN EN ISO 80079-36:2016-12  
DIN EN ISO 80079-37:2016-12

**Luogo e data:** Düsseldorf, 22/06/2022

**Firma del costruttore:**

**Informazioni sul firmatario:** Christian Gunske, vicepresidente/direttore generale Pumps



## Dichiarazione di conformità UE

ai sensi della Direttiva 2014/34/UE per apparecchi destinati all'impiego conforme in atmosfere potenzialmente esplosive

**Il produttore** Crane Process Flow Technologies GmbH,  
Heerdter Lohweg 63-71,  
D-40549 Düsseldorf  
www.depapumps.com

dichiara che i seguenti gruppi motopompa costruiti di serie

**Denominazione:** Pompe a diaframma azionate ad aria DEPA  
**Serie:** DH  
**Taglia:** 15, 25, 40, 50, 80  
**Materiali scatola:** SS  
**Materiale del diaframma:** DEPA nopped E4® Closed Surface Diaphragms  
EPDM, NBR, PTFE diaframma composto,  
elettroconduttivo / antistatico

**In base al manuale utente:** Pompe a diaframma azionate ad aria DEPA  
BA-DL-D/08.22

nel disegno da noi commercializzato, rispondono alle seguenti disposizioni essenziali:

**Direttiva UE:** Direttiva 2014/34/UE per apparecchi destinati all'impiego regola-  
mentare in atmosfere potenzialmente esplosive  
**Procedura di valutazione:** Gruppo di apparecchi II, categoria 1G,  
Gruppo IIB T6...T4, livello di protezione degli apparecchi (EPL) Ga  
**Componenti elettrici montati:** tutti gli apparecchi elettrici sono muniti di una dichiarazione di  
conformità compilata dal fornitore  
**Esame CE del tipo:** Istituto Federale Tecnico Fisico di Braunschweig  
Codice n. 0102  
PTB 18 ATEX 5007 X edizione 3  
DIN EN ISO 80079-36:2016-12  
**Organismo notificato per  
la garanzia di qualità:** TÜV Nord Cert GmbH  
Am TÜV 1, 45307 Essen,  
Codice n. 0044

**Luogo e data:** Düsseldorf, 11/07/2022

**Firma del costruttore:**

**Informazioni sul firmatario:** Christian Gunske, vicepresidente/direttore generale Pumps





## Dichiarazione di conformità UE

ai sensi della direttiva 2014/34/UE concernente l'armonizzazione delle legislazioni degli Stati membri relative agli apparecchi e sistemi di protezione destinati a essere utilizzati in atmosfera potenzialmente esplosiva

**Il costruttore:** Crane Process Flow Technologies GmbH  
Heerdter Lohweg 63-71  
D-40549 Düsseldorf , [www.depapumps.com](http://www.depapumps.com)

dichiara che i seguenti gruppi motopompa costruiti di serie

**Denominazione:** Pompe a diaframma azionate ad aria DEPA

**Serie:** DL, DH

**Taglia:** 15, 25, 40, 50, 80

**Materiale scatola:** FA, FA, CA, CX, PL, TL, TPL,  
SA, SS, SF, SFS, S1, S1S, SLV, SUV, UEV, S2

**Materiali del diaframma:** DEPA nopped E4®, EPDM, NBR, NRS\*\*,  
PTFE diaframma composto elettroconduttivo  
\*\* Non per taglie 50 e 80

**Materiali della sede della valvola:** EPDM, NBR, PTFE, 304, 316L

**Materiali sfera della valvola:** con e senza cuore in acciaio, EPDM, NBR, PTFE\*  
\* Non per taglie 50 e 80

**Accessori:** Sollevatore a sfera

**Componenti elettrici montati:** tutti gli apparecchi elettrici sono muniti di una dichiarazione di conformità compilata dal fornitore

nell'esecuzione da noi fornita, corrispondono alle seguenti disposizioni applicabili:

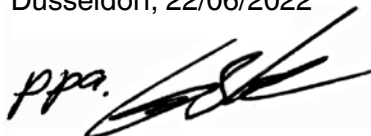
**Direttiva UE:** Direttiva 2014/34/UE per apparecchi destinati all'impiego regolamentare in atmosfere potenzialmente esplosive.

**Metodo di valutazione:** Gruppo di apparecchi II, categoria 2GD, gruppo IIC, livello di protezione degli apparecchi (EPL) GbDb

**Norme armonizzate:** DIN EN 1127-1:2019-10  
DIN EN ISO 80079-36:2016-12  
DIN EN ISO 80079-37:2016-12

**Luogo e data:** Düsseldorf, 22/06/2022

**Firma del costruttore:**



**Informazioni sul firmatario:** Christian Gunske, vicepresidente/direttore generale Pumps



## Dichiarazione di conformità UE

Ai sensi della direttiva 2014/34/UE concernente l'armonizzazione delle legislazioni degli Stati membri relative agli apparecchi e sistemi di protezione destinati a essere utilizzati in atmosfera potenzialmente esplosiva

**Il costruttore:** Crane Process Flow Technologies GmbH  
Heerdter Lohweg 63-71  
D-40549 Düsseldorf , www.depapumps.com

dichiara che i seguenti gruppi motopompa costruiti di serie

**Denominazione:** Pompe a diaframma azionato ad aria DEPA con compressore esterno

**Serie:** DB

**Taglia:** 25, 40, 50

**Materiale scatola:** ESA, FSA

**Materiali del diaframma:** DEPA nopped E4®, Diaframmi a superficie chiusa in EPDM, NBR, NRS, FKM\* e PTFE diaframma in materiale composito  
\* non per taglie 50 e 80

**Materiali della sede della valvola:** EPDM, NBR, NRS, FKM, PTFE, 316L

**Materiali sfera della valvola:** con e senza nucleo in acciaio in EPDM, NBR, NRS, FKM, PTFE e 316L

**Accessori:** Valvola ad ago, silenziatore ad alto rendimento

**Componenti elettrici montati:** tutti gli apparecchi elettrici sono muniti di una dichiarazione di conformità compilata dal fornitore

nell'esecuzione da noi fornita, corrispondono alle seguenti disposizioni applicabili:

**Direttiva UE:** Direttiva 2014/34/UE per apparecchi destinati all'impiego regolamentare in atmosfere potenzialmente esplosive.

**Metodo di valutazione:** Gruppo di apparecchi II, Categoria 2G, Gruppo di esplosione IIB  
Livello di protezione degli apparecchi (EPL) Gb

**Norme armonizzate:** DIN EN 1127-1:2019-10  
DIN EN ISO 80079-36:2016-12  
DIN EN ISO 80079-37:2016-12

**Luogo e data:** Düsseldorf, 22/06/2022

**Firma del costruttore:**

**Informazioni sul firmatario:** Christian Gunske, vicepresidente/direttore generale Pumps



## Dichiarazione di conformità UE

Ai sensi della direttiva 2014/34/UE concernente l'armonizzazione delle legislazioni degli Stati membri relative agli apparecchi e sistemi di protezione destinati a essere utilizzati in atmosfera potenzialmente esplosiva

Il costruttore: Crane Process Flow Technologies GmbH  
Heerdter Lohweg 63-71, D-40549 Düsseldorf

dichiara che i seguenti gruppi motopompa costruiti di serie

<b>Descrizione:</b>	Pompe a diaframma azionate ad aria DEPA con valvola dell'aria interna o esterna (Q) e smorzatori di pulsazioni attivi DEPA
<b>Serie:</b>	DL, DH, DF, DZ, DJ, DP, DBX e PD
<b>Taglia:</b>	80
<b>Materiale scatola:</b>	FA, FS, CA, CS, CX, PL, TL, TPL, SA, SS, HS
<b>Materiali del diaframma:</b>	DEPA S4 Santopren
<b>Materiali della sede della valvola:</b>	EPDM, PTFE, NRS, 316L, FKM, EPDM grigio
<b>Materiali della sfera:</b>	con e senza cuore in acciaio in EPDM, PTFE, NRS, FKM, EPDM grigio così come 316L, ceramica
<b>Accessori/Opzioni:</b>	Valvola ad ago, impianto di fluidificazione, silenziatore ad alto rendimento, sollevatore a sfera, lancia di aspirazione, tubo di aspirazione e scarico, pompa per il comando esterno
<b>Componenti elettrici montati:</b>	tutti gli apparecchi elettrici sono muniti di una dichiarazione di conformità compilata dal fornitore

nell'esecuzione da noi fornita, corrispondono alle seguenti disposizioni applicabili:

<b>Direttiva UE:</b>	direttiva 2014/34/UE per apparecchi destinati all'impiego regolamentare in atmosfere potenzialmente esplosive.
<b>Metodo di valutazione:</b>	Gruppo di apparecchi II, categoria 2GD, gruppo IIA, livello di protezione degli apparecchi (EPL) GbDb
<b>Norme armonizzate:</b>	DIN EN 1127-1:2019-10 DIN EN ISO 80079-36:2016-12 DIN EN ISO 80079-37:2016-12

**Luogo e data:** Düsseldorf, 22/06/2022

**Firma del costruttore:**

**Informazioni sul firmatario:** Christian Gunske, vicepresidente/direttore generale Pumps



## Dichiarazione di conformità CE

Ai sensi del regolamento CE n. 1935/2004 sui materiali e gli oggetti che sono destinati a entrare in contatto con generi alimentari così come del regolamento UE n. 10/2011 sui materiali e gli oggetti in materiale sintetico che sono destinati a entrare in contatto con generi alimentari.

**Il produttore** Crane Process Flow Technologies GmbH,  
Heerdter Lohweg 63-71,  
D-40549 Düsseldorf,  
www.depapumps.com

dichiara che i seguenti gruppi motopompa costruiti di serie

**Denominazione:** Pompe a diaframma azionate ad aria DEPA e smorzatori di pulsazioni DEPA

**Tipi:** DL..SLV, DL..SUV, DL..UEV, DL..S2, DL..S3, DL..SF/SFS,  
DH-S1/S1S, DH..UEV, PD..SL, PD..SU, PD..UE, PH..UE

**Taglie:** 15, 25, 40, 50, 80

**Materiale scatola:** Acciaio inox: 316L/1.4404, 304/1.4301

**Materiali diaframma:** Diaframmi Closed Surface DEPA®, PTFE, EPDM grigio  
Diaframma composto PTFE serie nopped E4® e EPDM-grigio

**Materiali della valvola a sfera/flap:** PTFE, acciaio inox: 316L/1.4404, EPDM grigio\*  
\* solo per taglie 25 e 40 senza anima in acciaio

**Sedi delle valvole:** PTFE, acciaio inox: 316L/1.4404, 304/1.4301, EPDM-grigio

**Guarnizioni O-ring:** FKM/FEP rivestito

corrispondono, nel disegno da noi fornito, alle seguenti disposizioni essenziali:

Regolamenti UE: VO 1935/2004 e VO 2023/2006 e VO 10/2011

e inoltre che sono privi di **bisfenolo-A** e **ftalati**, materiale FCM n. 151 e 283

**Norme armonizzate:** DIN EN 1672-2:2021-05

**Altre norme e direttive internazionali utilizzate:** FDA31 CFR 177.2600 (Rubber Articles)  
FDA21 CFR 177.1550 (Perfluorcarbon Resins)  
Raccomandazione BfR XXI (Categoria 3)

Gli oggetti in plastica e gli elastomeri specificati sono idonei per il contatto ripetuto con tutte le categorie di generi alimentari.

Le max. temperature d'esercizio ammesse per i relativi materiali specificate nel manuale di istruzioni devono essere rispettate.

**Luogo e data:** Düsseldorf, 16.11.2022

**Firma del produttore:**

**Informazioni sul firmatario:** Christian Gunske, vicepresidente/direttore generale Pumps



## Dichiarazione di conformità CE

Ai sensi del regolamento CE n. 1935/2004 sui materiali e gli oggetti che sono destinati a entrare in contatto con generi alimentari così come del regolamento UE n. 10/2011 sui materiali e gli oggetti in materiale sintetico che sono destinati a entrare in contatto con generi alimentari.

**Il produttore** Crane Process Flow Technologies GmbH,  
Heerdter Lohweg 63-71,  
D-40549 Düsseldorf, [www.depapumps.com](http://www.depapumps.com)

dichiara che i seguenti gruppi motopompa costruiti di serie

**Denominazione:** Pompe a diaframma azionato ad aria DEPA  
**Modelli:** DH..TP- und DH..TPL  
**Taglie:** 15, 25, 40, 50  
**Materiale scatola:** PTFE, PTFE elettricamente conduttivo  
**Materiali del diaframma:** DEPA nopped E4® Diaframma composito in PTFE a superficie chiusa  
**Materiali sfera della valvola:** PTFE  
**Guarnizioni O-ring:** FKM/FEP rivestito

nell'esecuzione da noi fornita, corrispondono alle seguenti disposizioni applicabili:

**Regolamenti UE:** Reg. 1935/2004 e Reg. 2023/2006 e Reg. 10/2011

e inoltre sono privi di **bisfenolo A** e **ftalato**, rispettivamente materiali FCM (Food Contact Material: materiale a contatto con gli alimenti) Nr. 151 e 283

**Norme armonizzate:** DIN EN 1672-2:2021-05

**e direttive internazionali:** FDA21 CFR 177.1550 (Perfluorcarbon Resins - Resine a base di perfluorocarburanti)

Gli oggetti in plastica e gli elastomeri specificati sono idonei per il contatto ripetuto con tutte le categorie di generi alimentari.

Le max. temperature d'esercizio ammesse per i relativi materiali specificate nel manuale di istruzioni devono essere rispettate.

**Luogo e data:** Düsseldorf, 22/06/2022

**Firma del produttore:**

**Informazioni sul firmatario:** Christian Gunske, vicepresidente/direttore generale Pumps



**Dichiarazione di conformità CE**

Ai sensi del regolamento CE n. 1935/2004 sui materiali e gli oggetti che sono destinati a entrare in contatto con generi alimentari così come del regolamento UE n. 10/2011 sui materiali e gli oggetti in materiale sintetico che sono destinati a entrare in contatto con generi alimentari.

**Il produttore** Crane Process Flow Technologies GmbH,  
Heerdter Lohweg 63-71,  
D-40549 Düsseldorf, www.depapumps.com

dichiara che i seguenti gruppi motopompa costruiti di serie

**Descrizione:** Pompe a diaframma azionate ad aria DEPA e  
**Tipi:** DL-PM  
**Grandezze costruttive:** 15, 25, 40  
**Materiale scatola:** PP polipropilene pressofuso  
**Materiali del diaframma:** Membrane a superficie chiusa DEPA® serie nopped E4®  
Membrana composita PTFE e EPDM grigio  
PTFE con diaframma con dorso in elastomero  
**Materiali sfera della valvola:** PTFE  
**Guarnizioni O-ring:** FKM/FEP rivestito

nell'esecuzione da noi fornita, corrispondono alle seguenti disposizioni applicabili:

**Regolamenti UE:** VO 1935/2004, VO 2023/2006 e VO 10/2011

e inoltre sono privi di **bisfenolo A** e **ftalato**, rispettivamente materiali FCM (Food Contact Material: materiale a contatto con gli alimenti) Nr. 151 e 283

**Norme armonizzate:** DIN EN 1672-2:2021-05

**Altre norme e direttive internazionali utilizzate:** FDA21 CFR 177.1550 (Perfluorcarbon Resins) FDA21 CFR 177.2600 (Rubber Articles)

Gli oggetti in plastica e gli elastomeri specificati sono idonei per il contatto ripetuto con tutte le categorie di generi alimentari.

Le max. temperature d'esercizio ammesse per i relativi materiali specificate nel manuale di istruzioni devono essere rispettate.

Il Sig. Ralf Rennwanz è autorizzato a compilare i documenti tecnici

**Luogo e data:** Düsseldorf, 22/06/2022

**Firma del costruttore:**

**Informazioni sul firmatario:** Christian Gunske, vicepresidente/direttore generale Pumps



## Sommario

	Pagina
<b>1.0 Generalità.....</b>	<b>18</b>
1.1 Garanzia .....	18
1.2 Trasporto, disimballo, immagazzinamento .....	18
1.3 Funzionamento .....	19
1.3.1 Funzionamento .....	20
1.4 Dati tecnici .....	21
1.4.1 Dimensioni, pesi e temperature .....	21
1.4.2 Aria di comando .....	21
1.4.3 Qualità dell'aria .....	21
1.4.4 Dimensioni dei solidi in sospensione, aspirazione in negativo .....	21
<b>2.0 Sicurezza.....</b>	<b>23</b>
2.1 Generalità .....	23
2.2 Fonti di pericolo .....	23
2.2.1 Informazioni REACH sulle sostanze SVHC .....	23
2.3 Operatori autorizzati.....	24
2.4 Impiego conforme all'uso previsto.....	24
2.5 Funzionamento non consentito .....	24
2.6 Trasformazioni e modifiche sulla pompa .....	24
2.7 Simboli utilizzati .....	24
2.8 Lavori di manutenzione e riparazione .....	24
2.9 Equipaggiamento di protezione personale.....	25
2.10 Informazione di sicurezza per tubazioni sotto pressione .....	25
2.11 Sicurezza durante l'immagazzinamento .....	26
2.12 Emissioni acustiche .....	26
<b>3.0 Installazione.....</b>	<b>26</b>
3.1 Da osservare prima dell'installazione.....	26
3.2 Dimensionamento e disposizione delle tubazioni di allacciamento.....	27
3.3 Disposizione e possibilità di installazione della pompa .....	27
3.4 Fondazioni .....	28
3.5 Allacciamento della tubazione dell'aria .....	28
3.6 Allacciamento della tubazione di aspirazione e di mandata .....	29
3.7 Pompa in modalità di funzionamento aspirazione .....	29
3.8 Pompa in modalità di funzionamento sommersa .....	29
3.9 Pompa con pressione in ingresso .....	29
3.10 Pompa su fusto .....	29
3.11 Compensazione del potenziale/Collegamento a terra .....	30
3.12 Distanza per vibrazioni .....	30
3.13 Capacità dell'aria viziata .....	30
3.14 Istruzioni di montaggio per macchine incomplete (2006/42/CE, App. VI) .....	30
<b>4.0 Uso.....</b>	<b>31</b>
4.1 Generalità .....	31
4.2 Inserimento della pompa .....	31
4.3 Regolazione della portata .....	31
4.4 Disinserimento della pompa .....	31
4.5 Comportamento in situazioni d'emergenza.....	31
4.6 Indicatore a distanza del funzionamento.....	31
4.7 Controllo rottura del diaframma - conduttivo .....	31
4.8 Controllo rottura del diaframma - capacitivo .....	32
4.9 Pulizia delle pompe per alimenti .....	32
4.9.1 Esempio di pulizia CIP: .....	32
4.9.2 Esempio di pulizia SIP (Sterilisation in Place) serie DL-S2 .....	33
4.10 Sensori di perdita e disinserimento in caso di perdite .....	33
4.11 Smorzamento delle pulsazioni .....	33
4.12 Tempi di inattività .....	34
4.13 Messa fuori funzione.....	34
4.14 Smaltimento dopo che l'aspettativa di durata è scaduta .....	34



<b>5.0</b>	<b>Manutenzione</b> .....	<b>34</b>
5.1	Intervalli di controllo .....	34
5.2	Pulizia .....	34
5.3	Scomposizione e assemblaggio .....	35
5.3.1	<b>Serie DL, DP, DZ, DF, DB, DH-PT/TL</b> .....	35
5.3.1.1	Sostituzione dei diaframmi, delle sedi e delle sfere della valvola .....	35
5.3.1.2	Sostituzione delle parti di elastomero .....	36
5.3.1.3	Sostituzione del diaframma PTFE.....	37
5.3.1.4	Sostituzione della valvola di comando interna .....	37
5.3.1.5	Sostituzione della valvola di comando Q esterna.....	38
5.3.1.6	Sostituzione del sistema DEPA AirSave esterno (DL15/25/40) .....	38
5.3.1.7	Montaggio e smontaggio del moltiplicatore di pressione (serie DB).....	39
5.3.1.8	Avvertenze sul funzionamento della pompa ad alta pressione (DBxxE/F) .....	39
5.3.2	<b>Serie DH-FA/SA/SS/S1/S1S/TP/TPL</b> .....	40
5.3.2.1	Sostituzione delle parti di elastomero .....	40
5.3.2.2	Sostituzione dei diaframmi, delle sedi e delle sfere della valvola .....	40
5.3.2.3	Scomposizione del blocco di comando.....	40
5.3.2.4	Sostituzione della valvola interna.....	40
5.3.2.5	Sostituzione del sistema DEPA AirSave esterno (valvola M).....	40
5.3.3	Tipo pompa DP125.....	41
5.3.3.1	Sostituzione delle parti di elastomero .....	41
5.3.3.2	Scomposizione del blocco centrale .....	41
5.3.3.3	Sostituzione della valvola interna.....	41
5.3.3.4	Assemblaggio della pompa.....	41
5.3.3.5	Avvertenze sul funzionamento della DP125-FA .....	41
5.4	Assemblaggio della pompa.....	42
5.4.1	Montaggio di nuovi espansori .....	42
<b>6.0</b>	<b>Aiuto in caso di anomalia</b> .....	<b>43</b>
<b>7.0</b>	<b>Smorzatori di pulsazioni attivi</b> .....	<b>45</b>
7.1	Funzionamento .....	45
7.2	Schema di installazione consigliato .....	45
7.3	Smorzatori di pulsazioni con controllo rottura del diaframma .....	46
7.4	Smorzatore di pulsazioni attivo con membrana composita DEPA nopped E4® .....	46
<b>8.0</b>	<b>Ricambi</b> .....	<b>47</b>
8.1	Approvvigionamento dei ricambi.....	47
8.2	Ordinazione dei ricambi .....	47
8.3	Kit di ricambi .....	47
<b>9.0</b>	<b>Allegato – Materiali e codificazione pompe</b> .....	<b>52</b>
9.1	Pesi delle pompe in kg .....	53
<b>10.0</b>	<b>Apparecchi per l'impiego in atmosfere potenzialmente esplosive delle categorie 1 e 2</b> .....	<b>53</b>
10.1	La categoria di apparecchi 1 .....	53
10.1.1	Tipologia costruttiva, alloggiamento e materiali .....	53
10.1.2	Avvertenze per l'uso.....	53
10.1.3	Compensazione del potenziale.....	54
10.1.4	Distanza per vibrazioni.....	54
10.1.5	Accessori per la categoria di apparecchi 1 .....	54
10.1.5.1	Il sistema di controllo del livello .....	54
10.2	La categoria di apparecchi 2 (non oggetto di considerazione) .....	54
10.3	Avvertenze sulla temperatura per gli apparecchi delle categorie 1 e 2 .....	54
10.3.1	Temperatura superficiale.....	54
10.3.2	Temperatura della sostanza trasportata .....	54
10.3.3	Temperature ambiente.....	54
10.4	Apparecchi per l'impiego in ambiente esplosivo Avvertenze per la manutenzione degli apparecchi delle categorie 1 e 2 .....	55
<b>11.0</b>	<b>Coppie di serraggio</b> .....	<b>55</b>
<b>12.0</b>	<b>Note sulla dichiarazione di decontaminazione in caso di restituzione della merce</b> .....	<b>64</b>

## 1.0 In generale

---

Le seguenti istruzioni si riferiscono solo alle pompe a diaframma azionate ad aria DEPA e agli smorzatori di pulsazioni DEPA. Siccome le pompe vengono combinate con altri gruppi costruttivi come elettrovalvole, sensori o smorzatori di pulsazioni, è necessario che si considerino anche le istruzioni d'uso inerenti a questi componenti e le appartenenti indicazioni di sicurezza.

Le presenti istruzioni contengono informazioni per la sicurezza, l'installazione, il funzionamento, la manutenzione, la riparazione e lo smaltimento a regola d'arte delle pompe a diaframma azionate ad aria compressa DEPA. Prima dell'impiego leggere attentamente le presenti istruzioni e rispettare sempre le indicazioni riportatevi.

Le persone addette all'installazione, all'uso, alla manutenzione o alla riparazione della pompa, prima di iniziare i lavori devono assolutamente aver letto e compreso le presenti istruzioni e particolarmente il capitolo „Sicurezza“. Questo vale in particolar modo per il personale che diventa attivo alla pompa solo occasionalmente, come p.es. il personale di manutenzione o di pulizia.

Ogni pompa viene sottoposta ad un preciso controllo e ad una prova funzionale prima della sua consegna.

Prendere in considerazione che il perfetto funzionamento, una lunga durata e l'affidabilità ottimale della pompa principalmente dipendono

- dal corretto montaggio
- dalla corretta messa in funzione
- e da una manutenzione e riparazione effettuate a regola d'arte

Si prega di rivolgere al costruttore o ad un rivenditore autorizzato per eventuali domande inerenti al servizio di assistenza clienti, ai ricambi o alle riparazioni.

Si prega di indicare sempre le seguenti indicazioni:

- serie costruttiva
- Taglia della pompa o dello smorzatore di pulsazioni
- Numero di serie della pompa o dello smorzatore di pulsazioni

I dati sono reperibili sulla targhetta situata nella parte superiore.



**Pericolo! Le pompe, gli smorzatori di pulsazioni e le loro parti che per motivi di riparazione o di revisione vengono spedite al fornitore, devono essere accompagnate da un certificato dal quale risulta che la pompa oppure lo smorzatore di pulsazioni o le loro parti sono prive di mezzo pompato e di altre sostanze aggressive o pericolose.**

### 1.1 Garanzia

Ogni pompa a diaframma azionata ad aria DEPA o smorzatore di pulsazioni viene sottoposto in fabbrica a un dettagliato controllo funzionale. Il costruttore o il rivenditore autorizzato si assume la responsabilità per il suo fabbricato nell'ambito delle rispettive condizioni di vendita e fornitura. Danni risultanti per la inosservanza delle direttive e delle indicazioni prima menzionate sono a carico dell'acquirente.

### 1.2 Trasporto, disimballo, immagazzinamento

Per evitare problemi alla presa in consegna della fornitura dovete

- controllare la merce fornita, in base alla bolla di consegna sulla sua completezza e correttezza.



**Pericolo! Prima di sollevare la pompa o lo smorzatore di pulsazioni, osservare assolutamente il peso specificato al punto 9.1. Utilizzare solo mezzi di sollevamento con portata sufficiente. Non intrattenersi sotto carichi in sospeso.**

- Fissare il mezzo di sollevamento in modo che la pompa possa essere sollevata con sicurezza.
- Nelle pompe della serie DH40/50-TP/TPL, utilizzare gli occhielli di sollevamento presenti.



**Pericolo! Per evitare che la fune scivoli, è necessario che la stessa venga disposta al gancio incrociandola (Fig. 1).**

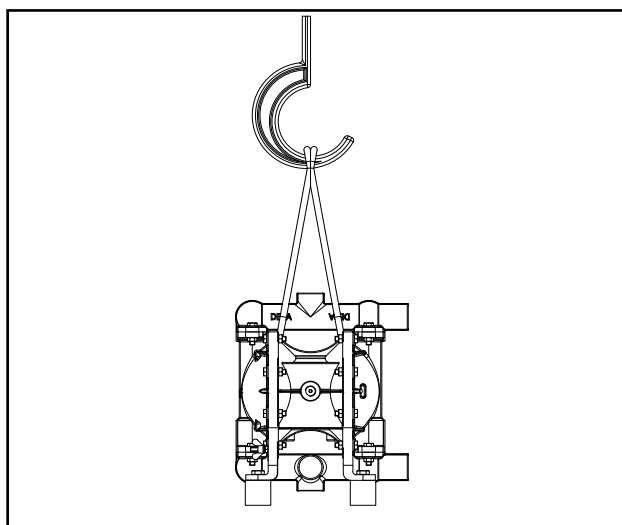


Fig. 1: Trasporto della pompa

Durante il disimballo della pompa o dello smorzatore di pulsazioni procedere attentamente e secondo i seguenti punti:

- Controllare l'imballaggio se riporta danni dovuti al trasporto.
- Togliere la pompa o lo smorzatore di pulsazioni con cautela dall'imballaggio.
- Controllare se la pompa o lo smorzatore di pulsazioni riportano danni evidenti.
- Togliere i tappi di chiusura dai bocchettoni di raccordo della pompa o dello smorzatore di vibrazioni.
- Verificare la presenza di danni sulle guarnizioni ed ev. sui tubi di fluidificazione.

Per l'immagazzinamento della pompa o dello smorzatore di pulsazioni devono essere osservati assolutamente i seguenti punti:

- Conservare la pompa o lo smorzatore di pulsazioni in un luogo asciutto.
- Prima dell'immagazzinaggio pulire accuratamente le pompe o gli smorzatori di pulsa-

zioni usati.

- Non esporre la pompa o lo smorzatore di pulsazioni immagazzinato a grandi variazioni di temperatura.

## 1.2.1 Imballaggio e apparecchiature elettriche

Siamo lieti di ritirare imballaggi e dispositivi elettronici in Germania. Per favore contattaci in merito.

## 1.3 Funzionamento

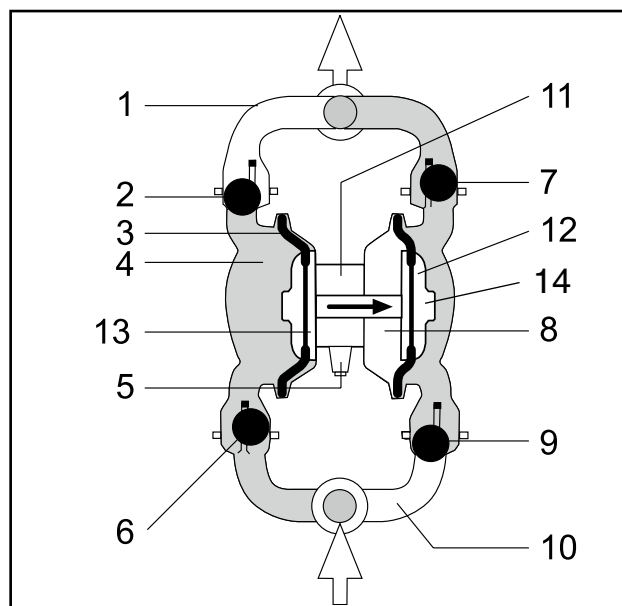


Fig. 2: Struttura della pompa

- 1 Connessione di mandata
- 2 Sfera superiore della / Valvola a cerniera valvola (chiusa durante l'aspirazione)
- 3 Diaframma
- 4 Camera della pompa
- 5 Silenziatore
- 6 Sfera inferiore della valvola / Valvola a cerniera (aperta: la sostanza affluisce nella camera)
- 7 Sfera superiore / Valvola a cerniera della valvola (aperta: il prodotto viene premuto all'esterno)
- 8 Camera dell'aria (l'aria di comando disloca la sostanza attraverso il diaframma e contemporaneamente tira indietro il secondo diaframma)
- 9 Sfera inferiore della valvola / Valvola a cerniera (chiusa ad ogni ciclo di alimentazione)
- 10 Connessione di aspirazione
- 11 Gruppo distributore aria
- 12 Disco esterno del diaframma
- 13 Disco interno del diaframma
- 14 Diaframma, versione noppedE4® senza disco esterno del diaframma

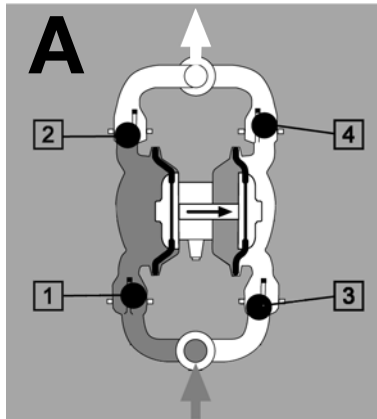
### 1.3 Funzione

Le pompe pneumatiche a diaframma DEPA sono pompe volumetriche oscillanti con due camere una di fronte all'altra. Ciascuna camera è separata da un diaframma in una zona d'aria e una di fluido.

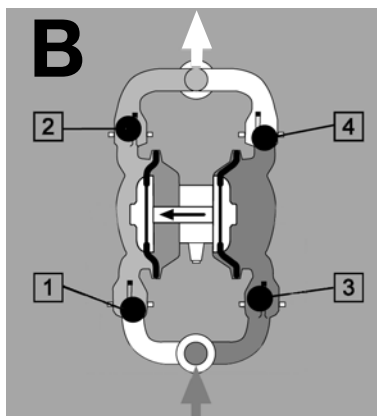
Le due membrane sono collegate tramite un'asta dello stantuffo, grazie alla quale ad ogni corsa in una camera della pompa la sostanza viene spinta fuori, mentre nell'altra la sostanza viene aspirata.

I quattro disegni a lato descrivono l'esecuzione di un ciclo completo, costituito da una corsa d'aspirazione e da una di mandata, una camera vuota e una piena.

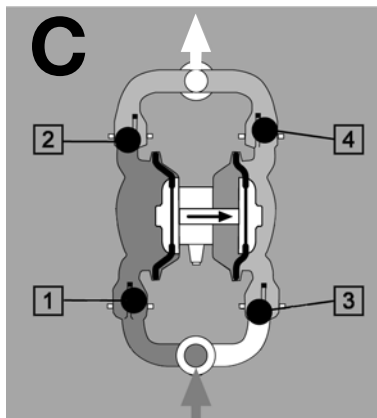
Per rendere chiaro il funzionamento, la sostanza trasportata è stata colorata.



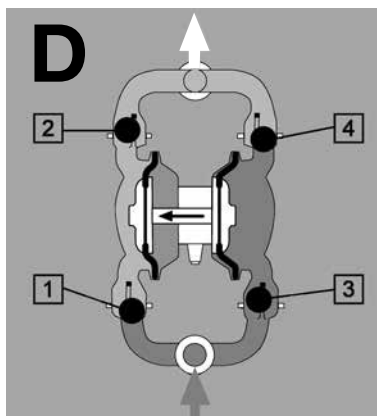
Riempendo la camera d'aria destra (grigio scuro), il diaframma destro è spinto verso l'esterno. In questo modo, l'asta dello stantuffo tira il diaframma sinistro in posizione di partenza. La sfera della valvola (1) viene aspirata dalla sua posizione, la sostanza (grigia) affluisce nella camera sinistra della pompa. A causa della depressione, la sfera della valvola (2) viene contemporaneamente fissata nella sua posizione finale. La camera sinistra della pompa si riempie completamente con la sostanza (grigia).



A commutazione della valvola di comando avvenuta, l'aria entra nella camera d'aria sinistra (grigio scuro) e la camera d'aria destra viene sfiatata. L'aspirazione avviene ora nella camera destra della pompa (vedi A). La sostanza (colore grigio scuro) viene aspirata e, nella camera sinistra della pompa, la sostanza (colore grigio chiaro) viene spinta verso l'esterno. La sfera della valvola (1) preme verso il basso e si chiude, mentre la sfera della valvola (2) si apre, consentendo alla sostanza di raggiungere l'uscita.



L'operazione "A" dell'aspirazione si ripete, con la differenza che, nella camera destra della pompa è già presente la sostanza (colore grigio chiaro). A causa della commutazione della valvola di comando, la camera d'aria destra (grigio scuro) viene riempita, mentre nella camera sinistra della pompa la sostanza (colore rosso) viene aspirata e nella camera destra della pompa viene dislocata.



Questa procedura si ripete nell'ordine inverso di quello illustrato in C. La camera d'aria sinistra (grigio scuro) si riempie, a causa della depressione la sostanza (grigio scuro) viene aspirata nella camera destra e contemporaneamente nella camera sinistra la sostanza (colore verde) viene dislocata nella tubazione di mandata.

## 1.4 Dati tecnici

### 1.4.1 Dimensioni, pesi e temperature

Vedi il rispettivo foglio caratteristiche.



**Pericolo! Per poter scegliere il mezzo di sollevamento giusto, moltiplicare il peso indicato per il fattore 1,5.**

Vedere tabella 9.1.

In caso di brevi superamenti della max. temperatura in esercizio continuo, contattare il rivenditore. In caso di utilizzo di blocchi di comando in PP, la max. temperatura ambiente è di 60°C.

Se la pompa funziona a temperature più elevate, occorre considerare una ridotta durata del diaframma.

**Nota: L'esercizio della pompa con l'insorgere simultaneo di determinati parametri come aspirazioni in negativo, pressioni o l'esercizio con sostanze chimiche può causare una variazione delle caratteristiche di portata o di stabilità meccanica della pompa.**

**Correlazione:**

- **pressione di scarico <> temperatura**  
Riduzione della resistenza meccanica alla max. temperatura consentita e alla max. pressione di scarico, soprattutto nelle pompe non metalliche (PP, PL, PV, PM, TP, TPL)
- **capacità di pompaggio <> aspirazione in negativo**  
Riduzione della capacità di pompaggio con l'aumento delle aspirazioni in negativo
- **attacco da agenti chimici <> riduzione delle resistenza meccanica, tenuta con fluidi aggressivi (la resistenza chimica deve essere controllata).**



**Avvertimento! In caso di utilizzo di un riscaldamento aggiuntivo, osservare la soglia di temperatura.**

### 1.4.2 Aria di comando

Max pressione d'esercizio: vedere tabella 2.

**Ai sensi del capitolo 1, articolo 1, paragrafo 2, capoverso (j), punto (ii) della Direttiva sulle attrezzature a pressione, le pompe DEPA sono dimensionate come macchine**

**e quindi non sono considerate attrezzature a pressione ai sensi della Direttiva sulle attrezzature a pressione 2014/68/UE.**

### 1.4.3 Qualità dell'aria

Come aria di comando possono essere utilizzati esclusivamente aria o gas inerti della classe 5 ai sensi della norma DIN ISO 8573-1. (La Classe 5 corrisponde ad una grandezza particelle massima di 40µm; ad una densità particelle massima di 10mg/m<sup>3</sup>; ad un punto di pressione di rugiada massimo +7°C; ad una concentrazione massima di olio di 25 mg/m<sup>3</sup>).

Se la pompa viene azionata con aria compressa asciutta, non oleosa ed esente da particelle solide, la durata del gruppo distributore aria aumenta.

Nota: Se si utilizzano altri gas diversi dall'aria compressa, occorre fare attenzione a un possibile pericolo di soffocamento.



**Avvertimento! Aria di comando contenente molto olio porta a sporcare la valvola di comando e al rigonfiamento delle guarnizioni O-ring.**

### 1.4.4 Dimensioni dei solidi in sospensione, aspirazione in negativo

Per assicurare il funzionamento perfetto della pompa, è necessario che non vengano superate le max. grandezze della solidi in sospensione nella sostanza trasportata riportate nella seguente tabella.

Tabella 1: Granulometria e aspirazione in negativo

	Taglie				
	15	25	40	50	80
<b>Granulometria (mm)</b>					
Standard	3,5	4	6	8	10
DL-PM	2,5	4	6	-	-
DL-SL/SU/UE/S2 DH-FA/SA/SS/DL-SF/SFS/ DH-S1/S1S	3,5	10	16	18	25
DL-S2 con valvola a cerniera	-	18	22	30	40
DH-TP/TPL	3,5	10	12	12	-
<b>Max. aspirazione in negativo [mWs]</b>					
Standard asciutto *)	3,5	5,5	5,8	5,8	6,0
Standard riempito con prodotto	8,5	9	9	9	9
DL-PM	2,5	5,5	5,5	-	-
DH-TP/-TPL asciutto	1	3	3	5	-
DL-S2 asciutto	-	4	4	4	4

\*) Con l'impiego di membrane, sedi e sfere PTFE i valori si riducono.

## Pompe pneumatiche a diaframma DEPA®

**Tabella 2: Range di temperatura per materiali del corpo e max. pressione d'esercizio**

	Materiale	Codice tipo di pompa	Min (°C)	Max (°C)	Max. pressione d'esercizio
<b>Metallo</b>	Alluminio	FA	Il range di temperatura viene limitato dalla dotazione interna (Vedi tabella 3)		7 (4****)
	Acciaio inox	SA			8,6 *
		SS			8,6 *
		SF, S1			8,6 *
		S1S			8,6 *
		SX			7
	Ghisa sferoidale	CA			7
		CX			7
		CS			7
	Hastelloy	HS			7
<b>Materie plastiche</b>	Polipropilene	PP	0	60	7
		PM	0	60	7
		PL	0	60	7 **
	PTFE	TP	-20	100	7
		TPL	-20	100	7
	PVDF	PV	-12	80	7
<b>Metallo - Acciaio inox lucidato</b>	Acciaio inox	SLV	Il range di temperatura viene limitato dalla dotazione interna		7 ***
		SUV			7 ***
		UEV			7 ***
		S2			7 ***

\* La max. pressione d'esercizio per DHxx-SA/SS, S1, S1S è di 8.6 bar, per DBxx-SA di max. 21 bar, per tutte le altre varianti di 7 bar

\*\* La max. pressione d'esercizio per DL50-PL/TL è di 5 bar

\*\*\* La max. pressione d'esercizio per le pompe SLV, SUV, UEV, S2 con sfere grigie EPDM è di 5 bar

\*\*\*\* La max. pressione d'esercizio per DP125-FA

**Tabella 3: Range di temperatura per dotazione interna**

Materiale	Codice	Min (°C)	Max (°C)	Diaframma	Sede della v.	Sfera della v.	Valvola a cerniera
NRS	B	-15	70	●	●	●	-
NRR	L	-30	85	●	-	-	-
NBR	N	-15	90	●	●	●	-
EPDM	E	-25	105	●	●	●	-
EPDM grigio	G	-25	90	●	●	●	-
FKM (Viton®)	F	-5	120	●	●	●	-
PTFE	T	-20	100	●	●	●	-
nopped E4® PTFE composto	Z	-10	130	●	-	-	-
DEPA® Nopped S4 ****	S	-20	110	●	-	-	-
NRS con anima	V	-15	70	-	-	●	-
EPDM con anima	W	-25	105	-	-	●	-
EPDM grigio con anima	X	-25	90	-	-	●	-
NBR con anima	Y	-15	90	-	-	●	-
PTFE con anima	Z	-20	100	-	-	●	-
Acciaio inox	R	****	****	-	●	●	●
Hastelloy	****	****	-	●	-	-	-
Acciaio inox (DB, alta pressione)	H	****	****	-	●	-	-
EPDM grigio (pompe DH in acciaio inox lucidato)	U	-25	90	●	-	-	-
PTFE con anima (pompe DH in acciaio inox lucidato)	P	-20	100	●	-	-	-

\*\*\*\* La durata del diaframma si riduce con temperature maggiori (ad es. a 50 °C la riduzione può raggiungere fino al 50% in funzione della sostanza trasportata, delle condizioni d'impiego generali e della contropressione)

\*\*\*\*\* Il range di temperatura viene stabilito dalla combinazione di materiali dei diaframmi, delle sedi delle valvole e delle sfere delle valvole nel materiale elastomero o plastica

## 2.0 Sicurezza

---

### 2.1 Generalità

Queste istruzioni sono state scritte appositamente per l'operatore e il personale addetto alla manutenzione e riparazione. Vengono premesse una profonda formazione tecnica e comprensione tecnica. Le persone che non dispongono di sufficienti qualifiche non possono installare e usare la pompa né possono effettuare la manutenzione e la riparazione.

Durante l'installazione, il funzionamento, la manutenzione e la riparazione della pompa bisogna in ogni caso rispettare le disposizioni di sicurezza e le norme antinfortunistiche nazionali in vigore.

Prima di eseguire lavori di manutenzione bisogna osservare anche le seguenti misure precauzionali:

Se la sostanza trasportata è una sostanza pericolosa o tossica, il sistema deve essere neutralizzato e sfiato. A tal fine è assolutamente necessario che la pompa venga depressurizzata.

Alla pulizia della pompa o dei suoi componenti assicuratevi che siano stati adottati tutti i provvedimenti di sicurezza.

Le pompe installate in modo non corretto, utilizzate senza attenzione oppure con manutenzione carente sono potenziali fonti di pericolo. L'inosservanza delle misure di sicurezza può causare gravi lesioni al personale o danneggiamento della pompa e di altri gruppi connessi.

Per gruppi pompanti aventi un rivestimento di protezione, prima della sua messa in funzione è necessario che il rivestimento di protezione venga montato correttamente.

Disinserire immediatamente la pompa e bloccarla contro un riavviamento in caso questa abbia dei difetti/carenze che possono pregiudicare direttamente o indirettamente la sicu-

rezza. Mettere in funzione la pompa solo quando tutti i difetti/carenze sono stati eliminati.

### 2.2 Fonti di pericolo

La pompa lavora con energie pneumatiche e idrauliche che in parte si trovano sotto alte pressioni.

A seconda della dotazione della pompa, questa lavora anche con energia elettrica.

Depressurizzare la pompa, prima di iniziare a lavorare sul sistema pneumatico o idraulico della pompa.

Togliere la tensione, prima di iniziare a lavorare sul sistema elettrico della pompa.

Non modificare le impostazioni di pressione oltre ai valori indicati in queste istruzioni.

Non rimuovere nessun dispositivo di sicurezza oppure non metterlo fuori uso modificandolo.

#### 2.2.1 Informazioni REACH sulle sostanze SVHC

Conformemente al Regolamento Europeo sulle sostanze chimiche (CE) Nr. 1907/2006 concernente la registrazione, la valutazione, l'autorizzazione e la restrizione delle sostanze chimiche (REACH, articolo 33), i seguenti prodotti DEPA contengono oltre lo 0,1 di percentuale in massa delle cosiddette sostanze candidate (SVHC = Substance of Very High Concern).

Una quota di piombo superiore allo 0,1% è contenuta nelle valvole di controllo DEPA, le viti di messa a terra e lo sfiato delle pompe per polvere. Allo stesso modo il piombo supera il valore limite nei filtri dell'aria, nelle bocche dell'inserito filettato sui blocchi di comando in plastico come anche nei giunti dei flessibili in ottone presenti.

Queste informazioni fanno riferimento a quanto dichiarato dai nostri fornitori, come anche da dichiarazioni parziali sul materiale e da analisi basate su un approccio di analisi dei rischi come da IEC DIN EN 63000.

## 2.3 Operatori autorizzati

La pompa può essere usata, mantenuta e riparata esclusivamente da parte di personale autorizzato e qualificato. Questa pompa non può essere installata, usata, mantenuta o riparata da persone che si trovano sotto l'effetto di alcool, medicinali o droghe.

## 2.4 Impiego conforme all'uso previsto

La Pompe pneumatiche a diaframma è una macchina da lavoro appositamente sviluppata per il pompaggio di liquidi aggressivi, abrasivi e viscosi. Qualsiasi altro uso è improprio e invaliderà la garanzia.

## 2.5 Funzionamento non consentito

La sicurezza d'esercizio della pompa è garantita solo all'impiego conforme all'uso previsto. I valori limite riportati nei rispettivi fogli caratteristiche non devono essere assolutamente superati.

## 2.6 Trasformazioni e modifiche sulla pompa

Sono vietate tutte le trasformazioni e le modifiche sulla pompa. Non mettere fuori uso i dispositivi di sicurezza e non modificarli diversamente dalla loro destinazione.

## 2.7 Simboli utilizzati

**I seguenti simboli vengono utilizzati per evidenziare situazioni di pericolo e d'uso speciale.**



**Pericolo!**  
Avverte da possibili pericoli di lesioni e di morte, se le istruzioni non vengono rispettate.



**Avvertimento!**  
Avverte da possibili danneggiamenti dell'impianto.



**Attenzione!**  
Avverte da tensioni elettriche pericolose.



**Indicazione:**  
Dà consigli utili per utilizzare il prodotto in modo ottimale ed economico.



**Ambiente:**  
Dà consigli riguardo l'uso ecologico del prodotto.



**Pericolo di esplosione:**  
Dà istruzioni particolari nell'uso con sostanze esplosive oppure in atmosfere esplosive.



**Pericolo:**  
Avvertimento da sostanze corrosive.

## 2.8 Lavori di manutenzione e riparazione

Lavori di manutenzione e riparazione possono essere eseguiti solo da persone qualificate ed appositamente autorizzate. Questo vale particolarmente per lavori su dispositivi elettrici, idraulici e pneumatici nonché per l'uso di liquidi e sostanze pericolose.

Le pompe utilizzate per il trasporto di sostanze pericolose per la salute devono essere decontaminate.

Tenere lontano dalla pompa le persone non autorizzate.

Riparazioni meccaniche ed elettriche nonché lavori di manutenzione possono essere eseguiti solo da personale specializzato corrispondente. L'esecuzione a regola d'arte deve essere confermata da una "Persona di controllo" competente e responsabile.

Fermare la macchina prima di iniziare qualsiasi lavoro di riparazione e manutenzione.

Prima di eseguire lavori di manutenzione o di riparazione controllare assolutamente se la pompa è depressurizzata e senza tensione.



Bloccare assolutamente la pompa contro un reinserimento involontario o non autorizzato, a tal fine:

- chiudere l'interruttore o l'organo di chiusura ed estrarre la chiave,
- applicare sulla pompa un cartello di avvertimento.

Il gestore è responsabile che sul luogo d'impiego vengano rispettate le norme antinfortunistiche in vigore.

Per evitare lesioni durante i lavori di manutenzione, di regolazione e di riparazione bisogna utilizzare solo utensili/attrezzi e mezzi ausiliari idonei.

Prima di iniziare lavori su parti mobili, queste vanno disinserite. Provvedere che, durante i lavori, queste parti non possano mettersi in movimento.

### 2.9 Equipaggiamento di protezione personale

Indossare sempre abiti di protezione idonei e corrispondenti al pericolo, in particolar modo durante la pulizia, la manutenzione e la riparazione. A seconda del tipo di lavoro bisogna indossare i seguenti abiti di protezione:

- tuta di protezione
- occhiali di protezione o maschera
- protezione dell'udito
- casco
- scarpe di protezione
- guanti di protezione

Indossare in ogni caso una maschera per la protezione totale del viso, se durante i lavori sussiste il pericolo che sostanze chimiche, schegge o polvere possano entrare in contatto con il viso.



**Pericolo!**  
**Durante il funzionamento la pompa può sviluppare un calore elevato. Prima di toccarla, disinserire e lasciare raffredda-**

**re la pompa. Per le pompe DB ad alte pressioni, il booster può raggiungere una temperatura >70°C.**

### 2.10



#### Informazione di sicurezza per tubazioni sotto pressione

**Pericolo!**  
**Fare attenzione con l'uso di liquidi (corrosivi, tossici) pericolosi.**

Prima di iniziare i lavori sulle tubazioni sotto pressione:

- Chiudere le valvole di intercettazione
- Sfiatare le tubazioni



**Pericolo!**  
**Fare attenzione quando si cercano delle perdite su tubazioni che sono sotto pressione. Il liquido o l'aria che fuoriescono sotto pressione possono penetrare nella pelle attraverso gli abiti, causando gravissime lesioni.**

**Fare attenzione a rimuovere o a sostituire le tubazioni di pressione; uno scambio di tubazioni può causare malfunzionamenti.**

Le parti mobili devono essere portate in una posizione base o di sosta sicura.

Indossare sempre abiti di protezione individuale.

Rivolgersi subito a un medico in caso di contatto della sostanza pericolosa con la pelle o gli occhi, oppure in caso di inalazione dei vapori di una simile sostanza.

Non toccare la pompa e le tubazioni durante il funzionamento. Pericolo di ustioni!



**Ambiente:**  
**Raccogliere e smaltire in modo ecologico le sostanze chimiche e pericolose.**

Non sottoporre la pompa a forti e improvvise variazioni di temperatura. In caso contrario, la pompa può perdere la sua tenuta. Riserrare gli espansori e le flange di montaggio!

### 2.11 Sicurezza durante l'immagazzinamento

Eseguire l'immagazzinamento e la consegna di prodotti chimici sempre secondo le prescrizioni vigenti!

### 2.12 Emissioni acustiche

In un locale dove ci sono più di una pompa può svilupparsi un rumore molto forte. A seconda del livello di pressione acustica bisogna adottare i seguenti provvedimenti:

sotto 70 dB (A): nessun provvedimento speciale.

oltre 70 dB (A): Le persone che permangono nel locale devono applicare una protezione per l'udito.

oltre 80 dB (A): Ambiente con livello di rumorosità pericoloso! Ad ogni ingresso deve trovarsi un cartello di avvertimento che inviti le persone a non entrare senza protezione dell'udito.

Livello di pressione acustica misurato  $L_p$  [dB(A)] secondo DIN EN ISO 20361 alla distanza di 1m con un'altezza di aspirazione di 60 m, pompa DL50-FA-NNN, aria compressa di comando 7 bar, sostanza acqua a 20°C = 66,8 dB(A). In presenza di un dimensionamento diverso della pompa, di un'altra grandezza della pompa o di altre condizioni d'impiego, il livello di pressione acustica medio può differire.

### Rumorosità delle valvole a cerniera

L'utilizzo di valvole a cerniera invece che di valvole a sfera può causare un aumento della rumorosità.

## 3.0 Installazione

---

### 3.1 Da osservare prima dell'installazione

- 1 L'installazione deve essere effettuata solo da persone che soddisfano i requisiti a riguardo (vedi Capitolo 2 "Sicurezza").
- 2 Prima dell'installazione della pompa, allinearla con precisione e successivamente montarla senza tensioni. Le tubazioni devono essere montate in modo che il loro peso non gravi sulla pompa.
- 3 Per evitare eventuali danneggiamenti della pompa, negli impianti nuovi bisogna fare assolutamente attenzione che nel serbatoio o nel sistema di tubazioni non rimanga nessun residuo di montaggio (perle di saldatura, fili, ecc.).
- 4 Considerare l'allineamento della pompa rispetto all'altezza di aspirazione e di trasporto.
- 5 Il gruppo pompa deve essere dimensionato in corrispondenza delle esigenze d'impiego. Valvole o saracinesche vanno montate possibilmente in vicinanza delle connessioni di mandata. Questo vale anche per raccordi a T con valvola regolazione bypass o valvole limitatrici, manometri, valvole regolatrici della portata e valvole di intercettazione.
- 6 L'allineamento della pompa con le tubazioni va accuratamente controllato, per evitare distorsioni e con ciò un'usura prematura.
- 7 Tutte le tubazioni vanno controllate dal punto di vista della loro tenuta. Questo vale particolarmente per la tubazione di aspirazione, per evitare l'infiltrazione di aria.
- 8 Se la sostanza da trasportare contiene particelle solide più grandi di quelle consentite nella tabella 1 del punto 1.4.4, è necessario impiegare un filtro. Questo filtro va dimensionato in modo che la resistenza in ingresso della pompa cambi solo minimamente. Il filtro va continuamente controllato ed eventualmente

pulito. Collegare a monte un filtro di aspirazione.

- 9 Liquidi sottoposti a variazione della viscosità vanno permanentemente mescolati oppure il serbatoio deve essere munito di un termostato. Accendere il mescolatore e/o il riscaldamento se la viscosità aumenta. Questo deve essere particolarmente osservato in caso di funzionamento ad intermittenza!
- 10 Serrare le fascette sulla pompa e sullo smorzatore di pulsazioni prima di effettuare la prima messa in funzione. A tal fine vanno rispettate le coppie di serraggio indicate a pagina 48 e segg..

### 3.2 Dimensionamento e disposizione delle tubazioni di allacciamento

Secondo l'esperienza, la sezione delle tubazioni deve essere dimensionata in modo che le velocità fluidodinamiche nella tubazione di mandata rientrino tra 1 e 3 m/s, nella tubazione di aspirazione tra 0,5 e 1,5 m/s (vedere tabella: Grandezze di allacciamento delle pompe). (vedere punto 9.0 Grandezze di allacciamento delle pompe).



**Trasporto di liquidi infiammabili. Per esperienza, in presenza di velocità fluidodinamiche > 7m/s si possono escludere cariche pericolose (TRGS 727).**

Per l'alimentazione dell'aria compressa la tubazione non deve avere una sezione minore del raccordo della pompa.

Per un facile smontaggio della pompa bisogna prevedere un organo di chiusura a lato di aspirazione e a lato di mandata.

- Il peso della tubazione deve essere assorbito prima della pompa.
- Per assorbire la dilatazione dei tubi causata da temperature elevate, bisogna collocare dei compensatori d'estensione (estensimetri).



**Indicazione: Sul lato di aspirazione e di mandata della pompa si consiglia di collocare un tubo flessibile resi-**

**stente alla deformazione e alla pressione, oppure un compensatore (Fig. 3). Esso impedisce la trasmissione degli urti di pulsazione alla pompa.**

### 3.3 Disposizione e possibilità di installazione della pompa

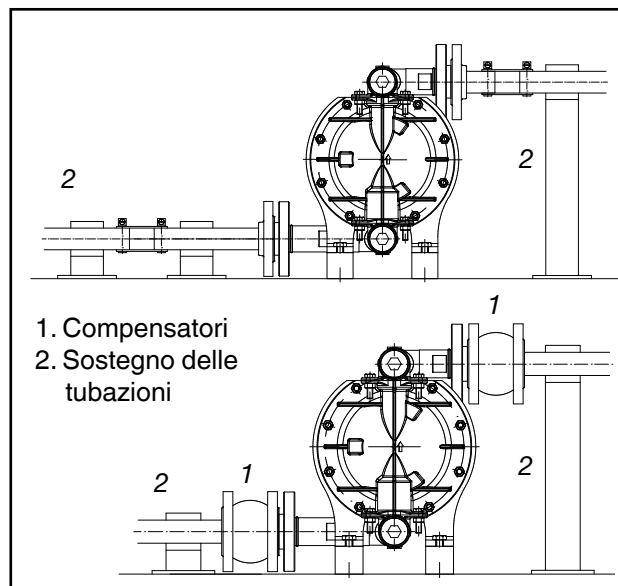


Fig. 3: Proposta di disposizione della pompa a diaframma

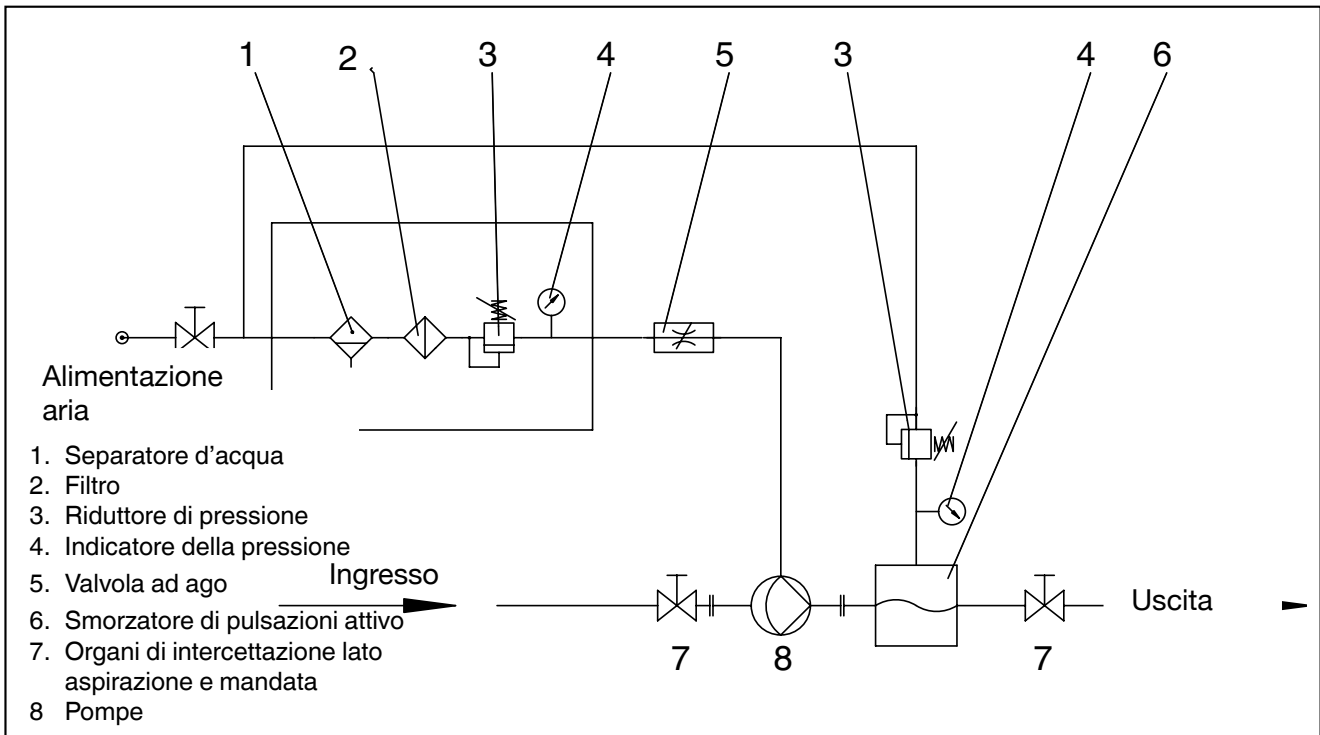


Fig. 4: Esempio di installazione della pompa

### 3.4 Fondazioni

Non sono necessarie fondazioni speciali. Ogni pompa può eventualmente essere fissata al pavimento con tasselli.

### 3.5 Allacciamento della tubazione dell'aria

Si consiglia di alimentare l'aria con un tubo flessibile collegato alla pompa. Se l'aria compressa è umida, è necessaria la presenza di un gruppo condizionatore con separatore d'acqua. Inoltre, con questa unità di regolazione è possibile impostare la portata della pompa. Il diaframma non deve essere caricato in modo repentino. Per questo motivo consigliamo di collegare a monte una valvola a saracinesca, a diaframma, ad ago o ad avviamento lento.



**Avvertimento!**  
Non utilizzare una valvola a sfera come organo di intercettazione.



**Indicazione!** Si consiglia, soprattutto in presenza di pompe in plastica o con diaframma in PTFE, di installare una valvola di avviamento lento a monte della tuba-

zione di alimentazione della pompa. Questa protegge sia i diaframmi che i componenti della scatola da eventuali colpi d'ariete improvvisi.

### 3.6 Collegamento dei tubi di aspirazione e di mandata

La tubazione di aspirazione e quella di mandata devono essere collegate in modo che non possano trasmettere ulteriori forze ai raccordi della pompa.

Durante il montaggio della tubazione di aspirazione e di mandata occorre rispettare la coppia di serraggio delle viti di fissaggio e la resistenza alla pressurizzazione dei raccordi e delle flange. Dopo il montaggio, controllare la tenuta dell'impianto.

Per il collegamento dei tubi di aspirazione e di mandata alle pompe con filettatura interna cilindrica (sigla G, esecuzione standard ISO 228-G) è possibile utilizzare a scelta

- raccordi con filettatura esterna cilindrica (senza tenuta nella filettatura) oppure
- raccordi con filettatura esterna conica (si-

gla R, con sigillante che garantisce la tenuta nella filettatura).

In presenza di raccordi con filettatura esterna cilindrica occorre utilizzare una guarnizione idonea tra le superfici di tenuta esterne alla filettatura (perno filettato secondo le avvertenze contenute nella norma DIN 3852). In presenza di raccordi con filettatura esterna conica (secondo la norma DIN EN 10226, conica R), per garantire la tenuta nella filettatura è possibile utilizzare un sigillante idoneo (ad es. nastro in PTFE). Per le quote di collegamento vedere il punto 9.0.

### 3.7 Pompa in modalità di funzionamento aspirazione

Le pompe pneumatiche a diaframma DEPA sono pompe autoadescanti a secco. Con tubazione di aspirazione riempita e a seconda del modello della pompa, è possibile raggiungere aspirazione in negativo sino a max. 9 m Ws (tabella 1 al punto 1.4.4).

### 3.8 Pompa in modalità di funzionamento sommersa

Le pompe pneumatiche a diaframma DEPA possono essere sommerse. Occorre tuttavia

garantire che la sostanza in cui vengono immerse non possa aggredire la pompa. Durante l'installazione, accertarsi assolutamente che il silenziatore dello scarico aria sia stato rimosso e che l'aria viziata venga espulsa dal liquido per mezzo di una tubazione flessibile.



**Non valido per pompe DB ad alta pressione.**

### 3.9 Pompa con pressione in ingresso

Evitare un'alimentazione eccessiva sul lato aspirazione. Questa causa un funzionamento irregolare della pompa con forte rumorosità. Conseguenze: potenza limitata e durata inferiore della pompa. La massima pressione in ingresso sul lato aspirazione non deve superare 0,7 bar.

### 3.10 Pompa su fusto

Le pompe DEPA del tipo DF possono essere montate direttamente su fusti o container. Per garantire un facile svuotamento, montare la pompa sul recipiente utilizzando un adattatore. Per garantire il completo svuotamento del recipiente, occorre utilizzare un tubo di aspirazione di lunghezza sufficiente.

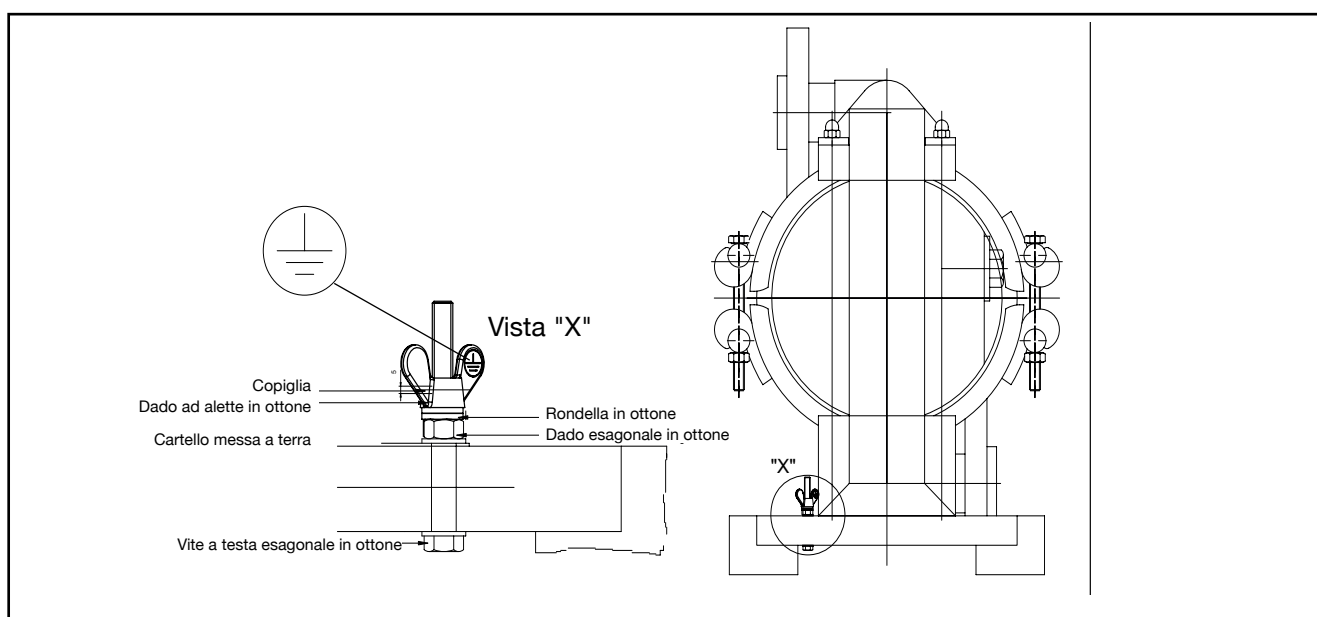


Abb. 5: Vite di messa a terra

### 3.11 Compensazione del potenziale/ Collegamento a terra

In caso di possibile carica elettrostatica causata dalla sostanza e di utilizzo in aree a rischio di esplosione, le pompe, gli smorzatori di vibrazioni e gli accessori devono generalmente essere collegati a terra e provvisti di collegamento equipotenziale. Le pompe e gli smorzatori di vibrazioni con omologazione ATEX sono muniti di un'apposita vite di messa a terra (Fig. 6). Vedere anche la sezione 10.1.3 per la categoria 1 Pompe e accessori.

### 3.12 Distanza per vibrazioni

All'installazione va rispettata una distanza sufficiente (DL15 fino a DL40 almeno 5 cm; DL50 e DL80 almeno 10 cm) tra pompa e altri componenti, con eccezione dagli attacchi.

### 3.13 Capacità dell'aria viziata

Dal silenziatore fuoriesce costantemente aria compressa scaricata. L'aria può sollevare la polvere e creare così un'atmosfera potenzialmente esplosiva.

Per le pompe da impiegare in zone potenzialmente esplosive della categoria 1, è prescritto lo scarico dell'aria viziata dalla zona 0 (vedere il punto 10).

### 3.14 Istruzioni di montaggio per macchine incomplete (2006/42/CE, App. VI)

Per il montaggio delle pompe a diaframma DEPA azionate da aria senza comando pneumatico, tipo DJ/DH\*, è necessario soddisfare le seguenti condizioni, in modo che possano essere correttamente assemblate con altre parti e diventare macchine complete senza pregiudicare la sicurezza e la salute delle persone:

Da parte del cliente possono essere utilizzate esclusivamente valvole che rispondono alle seguenti specifiche:

1. Portata: DJ/DH\*15-40: 80Nm<sup>3</sup>/h (ca. 1350 NI/min)

2. Pressione di lavoro: 1...8,6 bar

3. Funzione: valvola a 5/2 vie, monostabile, la posizione centrale della molla pneumatica deve essere esclusa.

Dopo l'arresto della pompa, l'asta dello stantuffo non assume nessuna posizione prestabilita.

4. Comando: segnale di comando idoneo per una tempestiva inversione di marcia (per evitare sollecitazioni inammissibili sul diaframma).

Frequenza corsa max.:

DJ/DH\*15: 2,5 Hz

DJ/DH\*25/40: 2,0 Hz

5. Trattamento dell'aria:

in base alle informazioni del costruttore della valvola. I requisiti di base che devono essere soddisfatti sono specificati al punto 1.4.3 Qualità dell'aria contenuto nel presente manuale di istruzioni.

Per il lato pompa sono disponibili le seguenti filettature di collegamento:

DJ/DH\*15:

filettatura per tubazioni EN 10226 R 1/4

DJ/DH\*25/40:

filettatura per tubazioni EN 10226 R 3/8

La valvola deve essere collegata alla pompa per mezzo di tubazioni per tubi flessibili o rigidi PN10 (pressione nominale 10 bar).

Impiego di pompe in atmosfere potenzialmente esplosive:

valgono le avvertenze specificate ai punti 3.11, 3.13 e 10.0 - 10.4 del presente manuale di istruzioni.

\* *DHxx-FA in esecuzione speciale con blocco centrale per comando esterno dell'aria.*

## 4.0 Uso

### 4.1 Generalità

Dopo aver allacciato correttamente la tubazione di aspirazione e quella di mandata, la pompa è pronta per entrare in funzione.



**Avvertimento!**

**Accertarsi che il diaframma non venga caricato con una pressione differenziale superiore a 2 bar.**

**Non sottoporre la pompa a forti e improvvise variazioni di temperatura. In caso contrario, la pompa può perdere la sua tenuta.**



**Pericolo!**

**Non toccare la pompa o la tubazione. Pericolo di ustioni!**

**Durante la manipolazione di prodotti chimici indossare sempre indumenti di protezione individuali.**



**Ambiente:**

**Eseguire l'immagazzinamento e la consegna di prodotti chimici sempre secondo le prescrizioni vigenti.**

**Smaltire i prodotti chimici in base alle norme vigenti.**

### 4.2 Inserimento della pompa



**Avvertimento!**

**La pompa vuota non deve mai essere caricata con alte pressioni repentine.**

**In caso di inserimento automatico della pompa con valvola elettromagnetica, si consiglia di collegare a monte una valvola di avviamento lento.**

Non appena si crea il flusso d'aria, la pompa inizia a trasportare la sostanza.

### 4.3 Regolazione della portata

La portata della pompa può essere regolata attraverso la pressione dell'aria alimentata e la quantità d'aria. Per garantire il funzionamento anche durante le oscillazioni della pressione di mandata, si consiglia di effettuare una regolazione attraverso la quantità d'aria. In questo caso la pressione dell'aria deve essere nettamente più alta della pressione di mandata. Per proteggere sia i componenti soggetti a usura, come p.es. diaframmi, valvole a sfera e valvola dell'aria di comando, che l'ambiente, si consiglia di far funzionare la pompa con una frequenza possibilmente bassa della corsa.

### 4.4 Disinserimento della pompa

Per il disinserimento, interrompere l'alimentazione dell'aria verso la pompa intervenendo sulla valvola. La pompa si arresta immediatamente.



**Avvertimento!**

**Se la sostanza trasportata è una sostanza aggressiva, dopo l'impiego la pompa deve essere lavata o pulita.**

**Osservare le avvertenze per la pulizia.**

### 4.5 Comportamento in situazioni d'emergenza

In una situazione di emergenza è necessario disinserire immediatamente la pompa.

### 4.6 Indicatore a distanza del funzionamento

In una situazione di emergenza è necessario spegnere immediatamente la pompa ed eventualmente proteggerla dalla riaccensione.

### 4.7 Controllo rottura del diaframma - conduttivo

Se il diaframma è difettoso, la sostanza trasportata penetra nella camera d'aria e viene rilevata dal sensore integrato. Se viene trasportata una sostanza conduttiva, il sistema di rilevamento della conduttività misura un flusso di corrente tra i due elettrodi. Lo strumento di analisi alimenta la tensione al sensore e, a

partire da una determinata intensità di corrente (<1 mA), fa scattare un relè con il quale è possibile disinserire la pompa oppure trasmettere un segnale di allarme.



**Indicazione: La sostanza trasportata deve avere un valore di conducibilità minimo di >5µS.**

### 4.8 Controllo rottura del diaframma - capacitivo

In caso di trasporto di sostanze non conduttive, la sorveglianza rottura del diaframma richiede l'impiego di un sistema di sensori a effetto capacitivo.

### 4.9 Pulizia delle pompe per alimenti

Durante la scomposizione e il montaggio delle pompe per applicazioni igieniche, il tecnico addetto al montaggio è tenuto a rispettare le misure igieniche stabilite dal gestore. Occorre utilizzare utensili idonei e puliti, così come detergenti e materiali d'esercizio idonei per l'applicazione. In fabbrica vengono utilizzati esclusivamente materiali con approvazione NSF H1.

Nel quadro dell'assicurazione della qualità, le pompe DEPA vengono testate con acqua di rubinetto pulita. All'interno della pompa è possibile la presenza di depositi di acqua usata per i test. Informazioni sulla qualità dell'acqua possono essere richieste al costruttore oppure consultate sul sito web dell'azienda di approvvigionamento idrico Stadtwerke Düsseldorf. Prima della prima messa in funzione si consiglia una pulizia da parte del gestore.

Le pompe possono essere

- pulite manualmente tramite scomposizione (COP – Clean out of Place),
- pulite all'interno dell'impianto (CIP – Clean in Place) oppure
- sterilizzate con vapore (SIP – Sterilisation in Place) (solo serie DL-S2).

### 4.9.1 Esempio di pulizia CIP

Esempio di una pulizia CIP (pulizia in loco):

- Prelavare con acqua calda o fredda per rimuovere i resti di prodotto. La durata dovrebbe essere adattata al volume della pompa, in modo da garantire un'eliminazione completa dei resti di prodotto.
- Pulire con un detergente alcalino (ad es. soluzione di soda caustica con additivi (ad es. detergente preconfezionato), per eliminare ad es. proteine, grassi o gel, temperatura 65 – 70°C, min. 10 min
- Sciacquare il detergente con acqua
- Effettuare un ciclo di pulizia acida ad es. con acido fosforico o acido nitrico e additivi (ad es. detergente preconfezionato), temperatura 65 – 70°C, min 10 min
- Sciacquare il detergente acido con acqua
- Disinfettare per eliminare tutti i microorganismi (ad es. acido peracetico o miscele di perossido d'idrogeno (in alternativa: sterilizzazione con vapore (solo serie DL-SM, S2)
- Risciacquare con acqua potabile di alta qualità, se necessario, in modo da svuotare completamente il detergente dalla pompa.

**Nota: I tempi di pulizia e di risciacquo devono essere adeguati alla taglia della pompa, alla sua capacità di pompaggio, così come alle raccomandazioni del produttore del detergente**

**Ulteriori avvertenze su pulizia e disinfezione sono contenute nella norma DIN 10516.**

Taglia della pompa	25	40	50	80
Capacità di pompaggio (m <sup>3</sup> /h)	3	7	11	28

Tabella 7: Capacità di pompaggio per pulizia CIP



#### 4.9.2 Esempio di pulizia SIP (Sterilisation in Place) serie DL-S2

■ Come descritta al punto 4.9.1, tuttavia disinfezione con vapore a 121°C



**Nota:** La pulizia SIP con vapore può essere effettuata esclusivamente con le pompe dotate di diaframma composto PTFE e sfera in PTFE o acciaio.



**Nota:** Prima di usare il detergente, è necessario verificare la resistenza chimica dei componenti della pompa che entrano in contatto con il prodotto.



**Avvertimento!** Durante tutti i cicli di pulizia CIP e SIP, la pompa a diaframma azionato ad aria DEPA deve sempre essere in funzione per depressurizzare il diaframma. Altrimenti si può verificare una dilatazione eccessiva e un danneggiamento dei diaframmi.



**Occorre garantire che i tempi di pulizia non superino la durata**

effettivamente necessaria, in modo da non danneggiare i materiali. Se vengono utilizzate temperature più alte occorre considerare una minore durata dei diaframmi.



**Avvertenza!** Dopo la pulizia, controllare sempre le fascette e le flange di montaggio, ed eventualmente stringerle

#### 4.10 Sensori di perdita e disinserimento in caso di perdite

Se vengono usati i sensori che rilevano una rottura del diaframma, è possibile che venga interrotta l'alimentazione di aria quando si verifica una perdita. I collegamenti elettrici possono essere rilevati nello schema elettrico (fig. 6).

#### 4.11 Smorzamento delle pulsazioni

Le pompe a diaframma azionate ad aria sono pompe volumetriche oscillanti a doppio effetto che producono quindi una portata pulsante. Per minimizzare le pulsazioni è consigliato l'uso di appositi smorzatori. Esi-

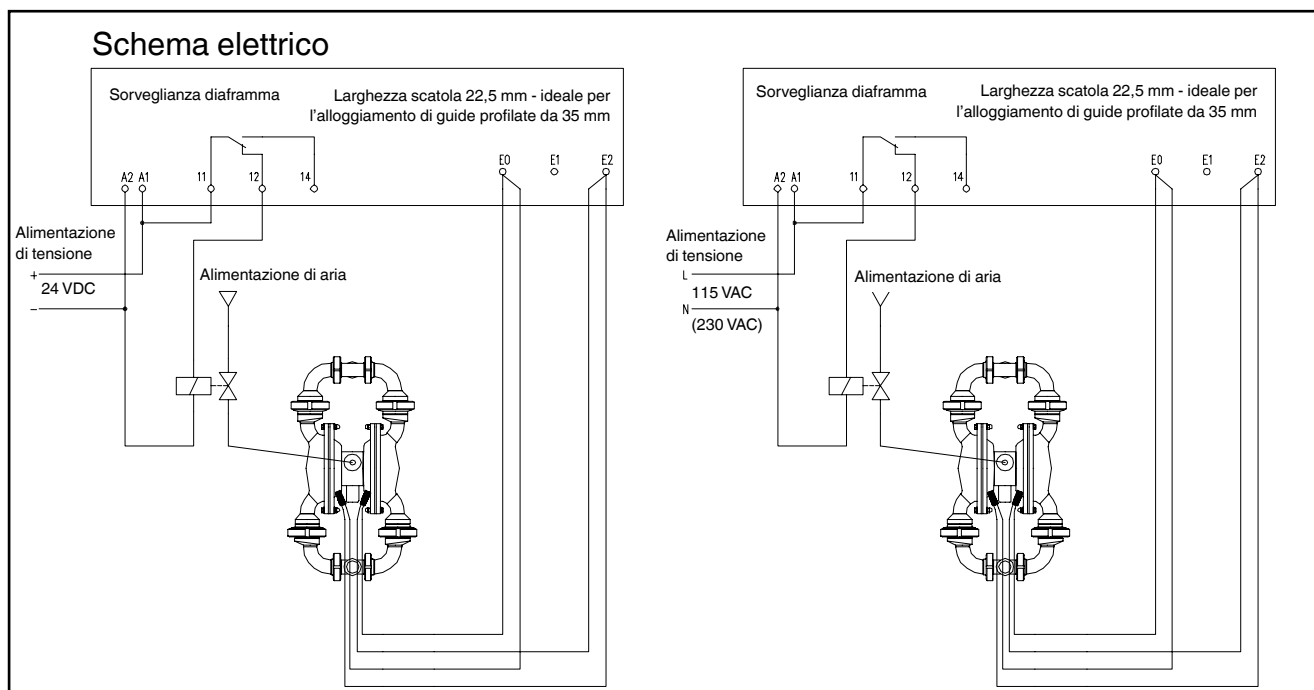


Fig. 6: Schema elettrico dei sensori di perdita

stano smorzatori di diversi tipi: attivi e passivi, in metallo o plastica, con o senza diaframma e di varie dimensioni. Questi devono essere regolati manualmente o automaticamente sul posto, in funzione delle pressioni esistenti (Vedere Fig. 4 e punto 7).

### 4.12 Tempi di inattività

Se la sostanza trasportata contiene particelle solide, prodotti chimici od oli, prima di disinserire la pompa è necessario effettuare un lavaggio delle camere. Questo lavaggio evita il deposito delle particelle solide oppure attacchi chimici, scongiurando così il danneggiamento dei diaframmi al riavvio.

### 4.13 Messa fuori funzione

Interrompendo l'alimentazione di aria compressa, la pompa si arresta. Dal momento che le sfere delle valvole sul lato aspirazione e mandata agiscono come organi antiritorno, il tratto montante della tubazione di mandata è sempre riempito con la sostanza. Durante lo smontaggio della pompa, tenere presente che al suo interno si possono ancora trovare resti di sostanza. La pompa stessa può essere svuotata parzialmente attraverso il tappo laterale (optional).

### 4.14 Smaltimento dopo che l'aspettativa di durata è scaduta

**I componenti metallici utilizzati, realizzati in alluminio, ghisa grigia, acciaio inox e acciaio, possono essere riciclati. I componenti di plastica in polipropilene sono riutilizzabili e dovrebbero essere raccolti e smaltiti separatamente. Tutte le altre parti in plastica non sono riutilizzabili e devono essere smaltite insieme ai rifiuti normali.**

## 5.0 Manutenzione

### 5.1 Intervalli di controllo

- Controllo visivo, almeno una volta a settimana in base all'applicazione.
- Smontaggio e sostituzione dei componenti soggetti a usura, in funzione del tipo e/o della durata d'impiego, ogni 4 settimane sino a 6 mesi.
- Dal momento che il materiale PTFE si deforma sotto pressione, occorre controllare periodicamente la tenuta delle pompe elencate qui di seguito, riserrando eventualmente i collegamenti a vite (per le coppie di serraggio vedere punto 11):

Tipo	Intervallo di controllo	Collegamento a vite
PM con sedi valvola PTFE	ogni settimana	Tirante, Espansore
DH-TP/TPL	ogni mese	Connessioni / Camera pompa

### 5.2 Pulizia



**Pericolo! Osservare sempre le avvertenze di sicurezza nel capitolo 2 "Sicurezza".**

Controllare periodicamente tutti i tubi e i raccordi a vite alla ricerca di perdite e danni visibili esternamente! Eliminare immediatamente eventuali danni!



**Pericolo!**  
**Prima di iniziare i lavori sulla pompa, essa deve essere prelevata da un'eventuale ambiente ATEX e portata in un apposito ambiente di lavoro.**

**Non lavorare sulle pompe che si trovano in ambienti ATEX!**



**In presenza di liquidi aggressivi, corrosivi o tossici, prima di aprire la scatola la pompa deve essere lavata/sciacquata con una sostanza neutra.**



**Indossare sempre indumenti di protezione quando si lavora con solventi e/o detersivi.**



**Le pompe che vengono utilizzate in ambienti potenzialmente esplosivi devono fundamentalmente essere prive di depositi di polvere.**

Generalmente vale:

È preferibile una pulizia meccanica della pompa rispetto a una pulizia con prodotti chimici. Se vengono utilizzati detersivi chimici, è necessario garantire la loro compatibilità con la sostanza trasportata.

### 5.3 Scomposizione e assemblaggio



**Pericolo! Prima di scomporre la pompa, essa deve essere separata dall'alimentazione di aria compressa e smontata dall'impianto.**

#### Generalità

Se la pompa si dovesse danneggiare, i lavori descritti qui di seguito possono essere effettuati autonomamente e i componenti difettosi semplicemente sostituiti. A tal fine, tenere presente che il costruttore o il rivenditore autorizzato saranno in grado di accettare eventuali richieste di garanzia solo dietro presentazione del gruppo non aperto.



**Indicazione: Per i lavori di riparazione utilizzare esclusivamente ricambi originali**

#### 5.3.1 Serie DL, DP, DZ, DF, DB

Per il tipo di pompa DP125-FA vedere il punto 5.3.3.

##### 5.3.1.1 Sostituzione dei diaframmi, delle sedi e delle sfere della valvola

A seconda del loro impiego, le pompe pneumatiche a diaframma possono essere fornite in diversi materiali elastomeri. A tal fine sono disponibili i seguenti materiali:

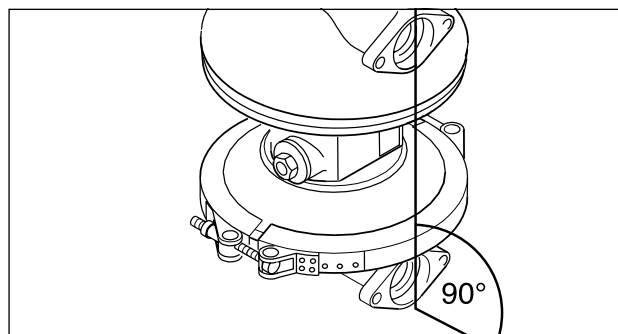


Fig. 7: Allineamento delle camere

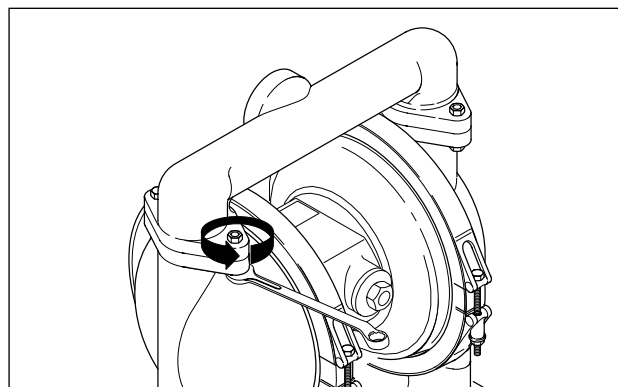


Fig. 8: Rimozione dei raccordi di aspirazione e di mandata.

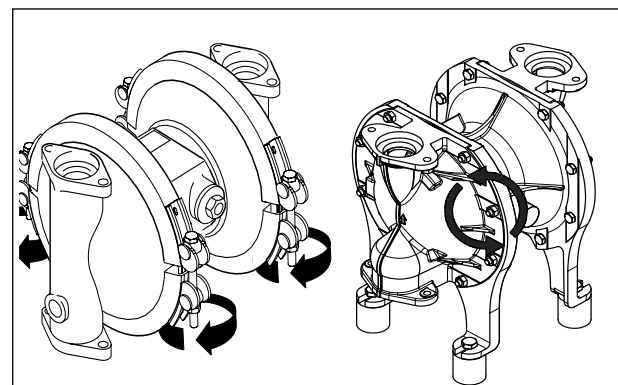


Fig. 9: Aprire le fascette o svitare le viti (con pompe in esecuzione avvitate).

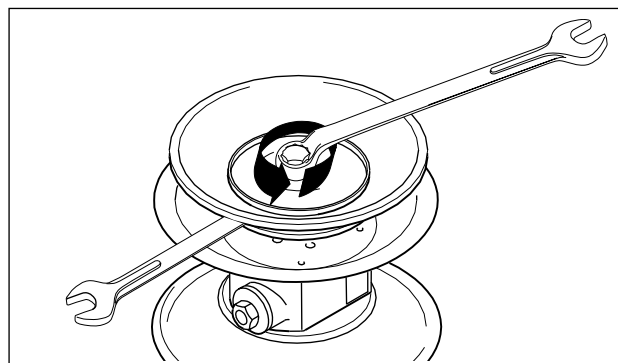


Fig. 10: Smontare il disco del diaframma. (decade con diaframma noppedE4®.)

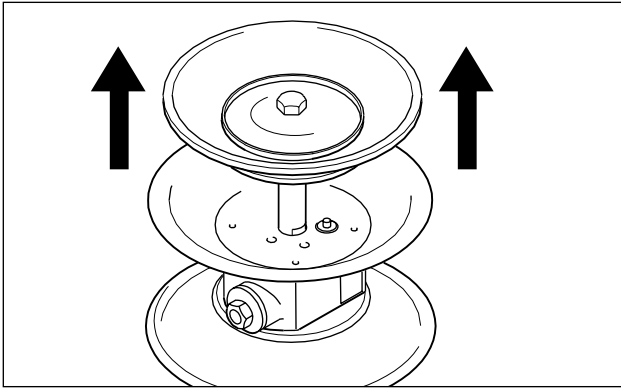


Fig. 11: Estrazione dell'asta dello stantuffo.

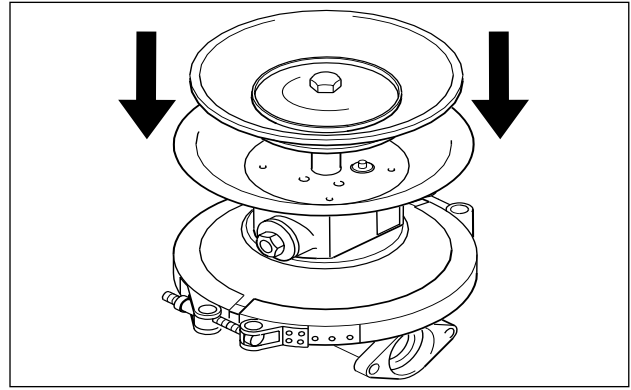


Fig. 15: Montaggio della seconda camera

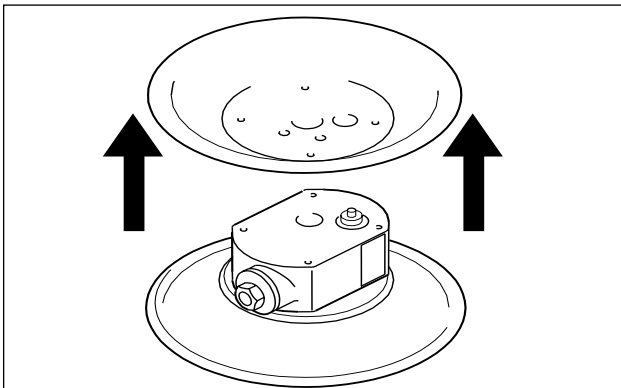


Fig. 12: Smontaggio delle camere d'aria (decade con blocchi di comando dotati di camera d'aria integrata)

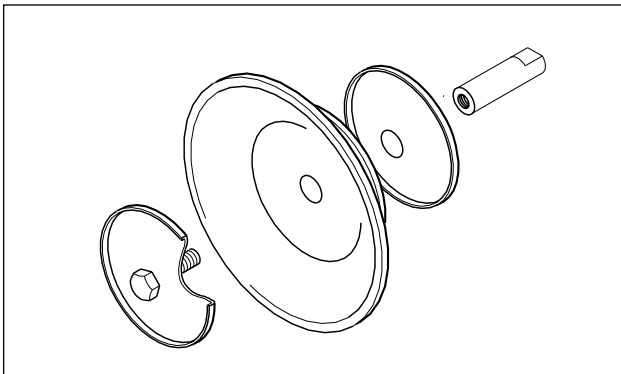


Fig. 13: Montaggio dei diaframmi con disco interno ed esterno

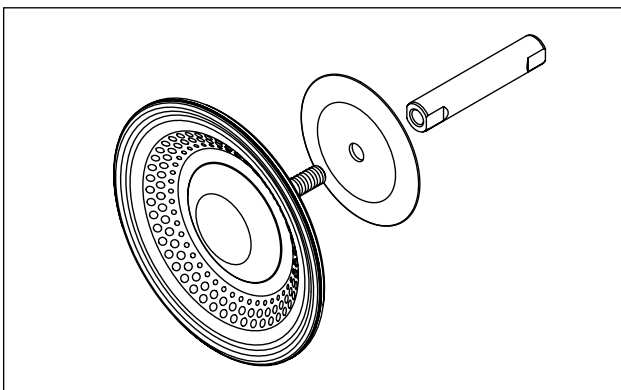


Fig. 14: Montaggio del diaframma noppedE4®.

NRS	contrassegno giallo
NBR	contrassegno rosso
EPDM	contrassegno blu
FKM (Viton®)	contrassegno bianco
PTFE (politetrafluoroetilene)	senza contrass.

I contrassegni colorati specificati valgono solo per le sfere e le sedi delle valvole. I diaframmi sono contrassegnati con le relative lettere. Prima di montare un nuovo set di diaframmi, di sedi e di sfere delle valvole, controllare se il materiale è indicato per questa tipologia d'impiego (vedere distinta di resistenza). Se le parti danneggiate nella pompa non dovessero essere danneggiate da normale usura (meccanica), bensì da un attacco chimico, eventualmente è necessario impiegare un materiale diverso.

### 5.3.1.2 Sostituzione delle parti di elastomero

- Svitare le viti e smontare il raccordo di mandata e di aspirazione (Fig. 8).
- Smontare il sollevatore a sfera (accessorio opzionale)
- Staccare gli espansori (per evitare che i dadi e i perni in acciaio inox si blocchino, eventualmente lubrificare) (Fig. 9). Nelle versioni in acciaio inox lucidato (DB, DH), aprire il collegamento a vite del raccordo milchrohr.
- Rimuovere le camere.
- Smontare il disco esterno del diaframma ed estrarlo insieme al diaframma (Fig.10).

Nelle pompe in plastica, svitare prima il cappuccio in plastica (da DL25).

- Con i diaframmi compositi, svitare manualmente il diaframma direttamente dall'asta dello stantuffo.
- Estrarre l'asta dello stantuffo con il secondo diaframma dal blocco centrale e smontare il secondo diaframma come descritto precedentemente (Fig. 11).

### 5.3.1.3 Sostituzione del diaframma PTFE

Per la sostituzione dei diaframmi PTFE vale la seguente procedura:

- Le pompe DL 40, 50 e 80 con diaframma PTFE hanno un disco interno più spesso per la riduzione e lo spostamento della corsa. In caso di passaggio successivo ai diaframmi PTFE è necessario utilizzare i relativi dischi (Fig. 13).
- I diaframmi PTFE vengono generalmente consegnati con un diaframma posteriore in EPDM. Quest'ultimo deve essere montato sul lato aria.
- Assemblaggio della camera pompa: Montaggio del diaframma, fissaggio mediante serraggio del disco esterno del diaframma come illustrato al capitolo "Coppie di serraggio", punto 11. Le camere pompa devono generalmente essere montate con diaframma in posizione aspirazione (spingere il disco del diaframma nella camera d'aria) (Fig. 15). Serrare a fondo l'espansore o la flangia di montaggio. Montare in modo analogo il secondo diaframma. Le superfici della flangia della scatola della pompa devono essere allineate (Fig. 7).
- Montaggio di sedi valvola in PTFE:  
Le sedi valvola (eccetto serie PM e DL15-FA/SA) in PTFE vengono generalmente consegnate con 2 guarnizioni O-Ring. Per garantire la tenuta della pompa, queste guarnizioni O-Ring devo-

no essere sostituite ogni volta che viene smontato il raccordo.

Le sedi valvola per la serie PM (solo una guarnizione O-Ring o senza guarnizione O-Ring) devono essere sostituite completamente ogni volta che viene smontato il raccordo.

Nelle pompe in plastica da DL25, le guarnizioni O-Ring nel disco esterno del diaframma devono essere sostituite dopo ogni smontaggio.

- Montare il sollevatore a sfera (accessorio opzionale), montare la sede della valvola lato mandata nel sollevatore
- Montare le nuove sfere valvola.
- Serrare le viti di fissaggio dei raccordi di aspirazione mandata alla coppia di serraggio corretta.
- Le pompe della serie DH-PT/-TL sono generalmente dotate di diaframmi compositi DEPA nopped contrassegnato E4®. Il montaggio del diaframma avviene senza disco, tramite disco divisore e perno filettato: dopo aver avvitato il perno filettato, avvitare il diaframma con il disco divisore all'asta dello stantuffo e serrare manualmente.

### 5.3.1.4 Sostituzione della valvola di comando interna

- Procedura identica a quella illustrata al punto 5.3.1.
- Svitare le camere d'aria dal blocco centrale.
- Estrarre la valvola dell'aria di comando dal blocco centrale.
- La valvola dell'aria di comando viene sostituita come unità completa (Fig. 16).
- Per il montaggio dei gusci dei cuscinetti scorrevoli e della guarnizione ad anello, si consiglia di utilizzare la biella come guida (vedere Fig. 19).

- In deroga alle istruzioni di montaggio per i gusci di cuscinetto delle pompe della serie DL25 - DL80, che sono equipaggiate con due gusci di cuscinetto, con pompe della grandezza DL15 la procedura è diversa a causa della presenza di un unico guscio di cuscinetto.
- Nel modelli DH-FA/SA/SS/S1/S1S occorre utilizzare un cuscinetto dell'albero.

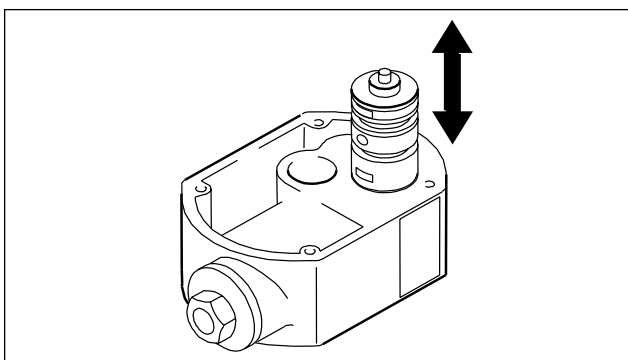


Fig. 16: Montaggio della valvola di comando interna

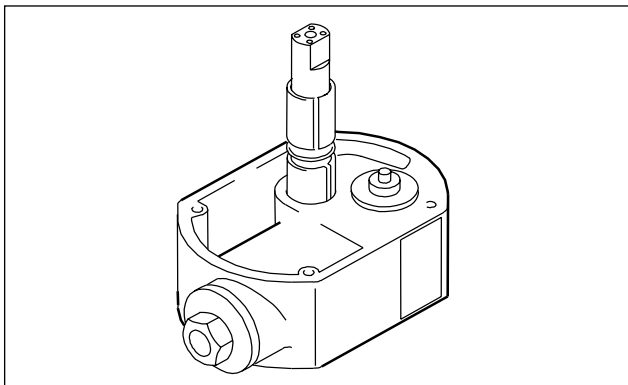


Fig. 17: Montaggio dell'asta dello stantuffo

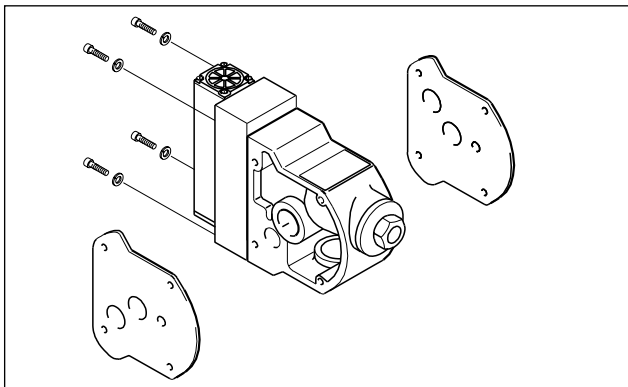


Fig. 18: Montaggio della valvola di comando esterna

Il guscio di cuscinetto presenta due scanalature per l'alloggiamento delle guarnizioni O-Ring esterne. Per evitare il danneggiamento delle guarnizioni O-Ring causato dalla fresatura nel foro, esse non possono essere spinte sul punto di fresatura. A tal fine una guarnizione viene infilata sul guscio, poi il guscio viene introdotto nel foro dapprima con il lato in cui non è presente la guarnizione O-Ring e poi spinto sino a quando diventa visibile la scanalatura sull'altro lato. A questo punto, introdurre la seconda guarnizione O-Ring in questa scanalatura e spingere l'intero guscio a filo nel foro.

L'asta dello stantuffo viene fornita solo in versione completamente montata con cerchiature e guarnizioni O-Ring.

Per motivi tecnici, non è possibile sostituire le cerchiature.

### 5.3.1.5 Sostituzione della valvola di comando Q esterna

- Svitare le quattro viti di fissaggio dal blocco di comando. A questo punto è possibile estrarre l'intera valvola di comando, incluso comando pilota. Ciò è possibile anche senza dover smontare precedentemente la pompa (Fig. 20).

### 5.3.1.6 Sostituzione del sistema DEPA AirSave esterno (DL15/25/40)

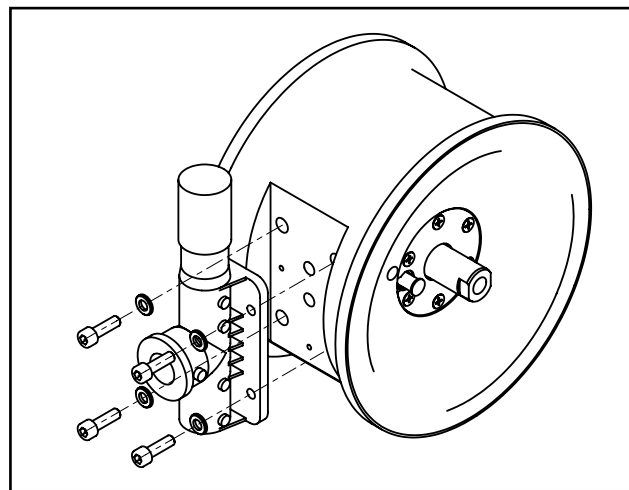


Fig. 19: Sistema DEPA AirSave (DL15/25/40)

- Svitare le quattro viti di fissaggio dal blocco di comando. A questo punto è possibile estrarre l'intera valvola di comando dal blocco. Ciò è possibile anche senza dover smontare precedentemente la pompa. (Fig. 18).

### 5.3.1.7 Montaggio e smontaggio del moltiplicatore di pressione (serie DB)

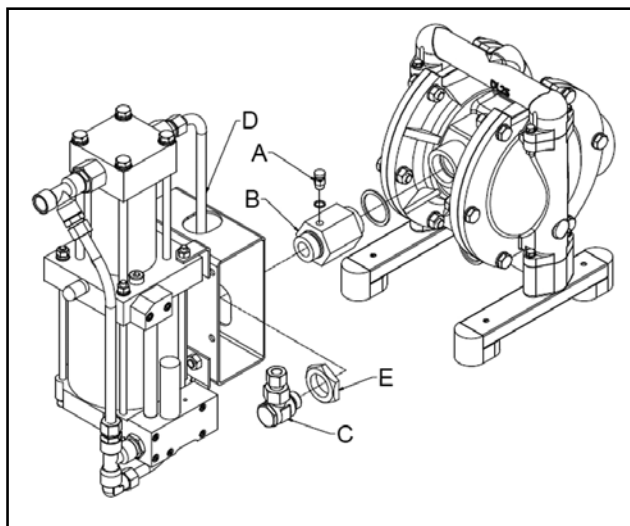


Fig. 20

#### Smontaggio:

- Scaricare la pressione con la valvola di sfiato (A).
- Allentare il raccordo a vite tra l'elemento adattatore (C) e l'adattatore (B).
- Allentare il dado a risvolto (E), in modo tale da potere estrarre il booster (D).
- (Svitare l'adattatore (B) dalla pompa.)

#### Montaggio:

- Avvitare l'adattatore (B) nella pompa e poi avvitare la valvola di sfiato (A) nell'adattatore (B).
- Avvitare l'elemento adattatore (C) nella tubazione dell'aria del booster (D).
- Avvitare il booster con l'ausilio del dado a risvolto (E) e dell'elemento adattatore (C) all'adattatore (B).

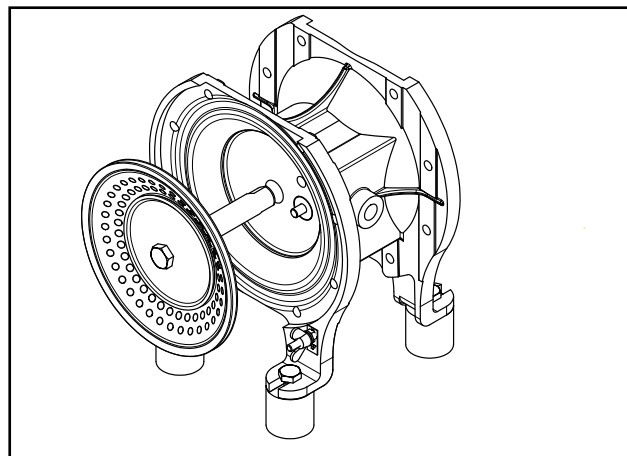


Fig. 21: Estrazione del diaframma con l'asta dello stantuffo

### 5.3.1.8 Avvertenze sul funzionamento della pompa ad alta pressione (DBxxE/F)

#### Smontaggio:

- La pompa ad alta pressione è dotata di una speciale valvola interna della pressione di comando/alta pressione. La valvola interna standard non è ammessa
- Il booster può essere montato solo verticalmente
- Si prega di prestare attenzione alle avvertenze delle istruzioni per l'uso, fornite a parte, relativamente al booster dell'alta pressione (stazione del compressore)
- L'intervallo di temperatura di impiego della pompa ad alta pressione va da -10 a +60°C
- La qualità dell'aria compressa da rispettare è quella conforme alla norma ISO 8573-1
- Il booster dell'alta pressione può funzionare con un'aria di comando avente una pressione al massimo di 8,5 bar.
- Si deve evitare un funzionamento a secco continuo della pompa e un funzionamento in assenza di carico del booster
- Lo sviluppo di temperatura sul booster è riconducibile al gas di azionamento utilizzato e alla sua qualità, che vanno sottoposti a monitoraggio

Per il riadattamento o la conversione alla nuova tecnologia di booster è necessario

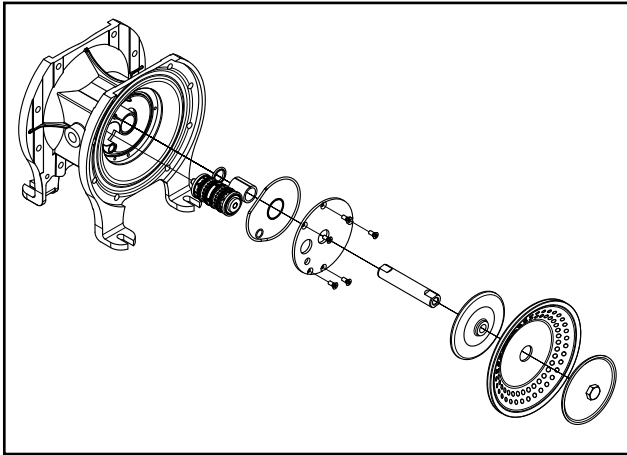


Fig. 22: Pompa DH con valvola di comando interna

un adattatore supplementare. Per le coppie si prega di fare riferimento al capitolo dedicato alle coppie di serraggio della serie DB-FSA/ESA

### 5.3.2 Serie DH-FA/SA/SS/S1/S1S/TP/TPL

#### 5.3.2.1 Sostituzione delle parti di elastomero

Vedere avvertenze specificate al punto 5.3.1.1.

#### 5.3.2.2 Sostituzione dei diaframmi, delle sedi e delle sfere della valvola

- Svitare le viti dal bocchettone di aspirazione e da quello di mandata
- Smontare il sollevatore a sfera (accessorio opzionale)
- Estrarre le sfere e le sedi delle valvole sul lato mandata
- Estrarre le sfere e le sedi delle valvole sul lato aspirazione
- Smontare le camere della pompa
- Smontare il disco esterno del diaframma ed estrarlo insieme al diaframma (Figg.10 e 21)

Con i diaframmi nopped E4®, svitare manualmente il diaframma direttamente dalla biella.

- Estrarre l'asta dello stantuffo con il secondo diaframma dal blocco centrale e smontare il secondo diaframma (Fig. 11).

- Per il montaggio di nuovi diaframmi e nuove sedi/sfere seguire l'ordine inverso

Le avvertenze sui materiali sono specificate al punto 5.3.1.1

In caso di infiltrazioni di prodotto nella zona pneumatica, si consiglia di smontare completamente e di controllare il comando pneumatico (vedere punto 5.3.2.3).

#### 5.3.2.3 Scomposizione del blocco di comando

- Smontare il bocchettone di aspirazione, quello di mandata e le camere della pompa
- Smontare il diaframma, vedere Figg. 10 e 21
- Smontare la valvola di comando e la guarnizione
- Smontare il silenziatore
- Smontare il coperchio del blocco di comando e rimuovere la guarnizione
- Estrarre la valvola di comando (valvola interna)
- Estrarre l'elemento di scatto (comando pilota) (pompe con valvole AirSave)
- Estrarre la scatola del cuscinetto e rimuovere l'anello
- Per il montaggio seguire l'ordine inverso

#### 5.3.2.4 Sostituzione della valvola interna

- Vedere descrizione al punto 5.3.2.3
- Sostituire la valvola di comando come unità completa

#### 5.3.2.5 Sostituzione del sistema DEPA AirSave esterno (valvola M)

- Smontare la valvola AirSave e la guarnizione
- Smontare il coperchio del blocco di comando e rimuovere la guarnizione



- Estrarre l'elemento di scatto (comando pilota)

Sia l'elemento di scatto che la valvola di comando AirSave devono essere sostituiti come unità complete.

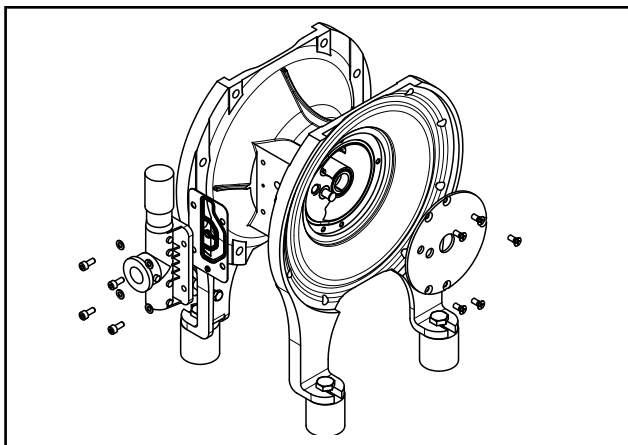


Abb. 23: Pompa DH con valvola di comando AirSave

### 5.3.3 Tipo di pompa DP125

#### 5.3.3.1 Sostituzione delle parti di elastomero.

Vedere anche le avvertenze ai punti 5.3.1.1. e 5.3.1.2

- Al posto delle fascette, allentare le viti di fissaggio camera fluido della pompa / blocco centrale.
- Per garantire una maggiore comodità, lo smontaggio delle camere del fluido della pompa, dei raccordi e dei diaframmi può avvenire con pompa in posizione verticale nel telaio (in deroga alla fig. 10)
- Per smontare i diaframmi, svitare le viti del disco del diaframma e tirare il disco del diaframma insieme al diaframma.
- Al posto delle fascette, occorre allentare le viti di fissaggio camera fluido della pompa / blocco centrale ricoperto.
- La DP125 contiene valvole a cerniera al posto delle valvole a sfera. Sul lato d'aspirazione, le cerniere di elastomero

devono essere montate in modo che la linguetta di orientamento sia rivolta verso l'alto.

#### 5.3.3.2 Scomposizione del blocco centrale

Vedere anche 5.3.2.3. In deroga alla fig. 21, allentare prima il disco del diaframma. Rimuovere la biella separatamente dal blocco centrale.

#### 5.3.3.3 Sostituzione della valvola interna

Vedere 5.3.2.4

#### 5.3.3.4 Assemblaggio della pompa

Vedere anche 5.4 (la DP125-FA non contiene il filtro dell'aria)

Osservare le coppie di serraggio specificate al punto 11.0

- Per il montaggio dei diaframmi, montare prima al diaframma il disco interno e quello esterno
- Montare i cuscinetti dell'albero, le cerchiature e le guarnizioni O-Ring (event. usare la biella come guida)
- Inserire la biella
- Inserire i diaframmi premontati con i dischi e montarli con la vite del disco del diaframma
- Montare le camere del fluido della pompa
- Montare le cerniere (vedere anche 5.3.3.1)
- Montare il collettore di aspirazione e di scarico

#### 5.3.3.5 Avvertenze sul funzionamento della DP125-FA

La DP125-FA è stata concepita esclusivamente per il trasporto pneumatico di materiali alla rinfusa e/o polveri.



**Max. pressione aria 4 bar per DP125.**

### 5.4 Assemblaggio della pompa

La disposizione delle singole parti è rilevabile dai disegni esplosi.

- Montare la guarnizione piatta in modo che i fori di alimentazione dell'aria rimangano aperti (vale anche per il montaggio delle camere d'aria).
- Controllare se il filtro dell'aria e il silenziatore sono intasati ed eventualmente sostituirli.
- Durante il montaggio occorre rispettare le coppie di serraggio indicate a punto 11.

#### 5.4.1 Montaggio di nuovi espansori (DL, DP, DZ, DF)

- Applicare i nuovi espansori e preserrarli con le viti di serraggio.
- Con un martello in gomma, battere leggermente gli espansori nella camera pompa in modo che si assestino bene.
- Una volta che gli espansori si sono assestati, serrare a fondo le viti di serraggio.



**Pericolo!**  
**Riserrare gli espansori dopo 5 ore di funzionamento.**

## 6.0 Aiuto in caso di anomalia

Anomalia	Causa possibile	Eliminazione
La pompa è in funzione, ma non pompa	<p>La pompa aspira aria</p> <p>Valvola di aspirazione chiusa</p> <p>Capacità di aspirazione superata</p> <p>Sfera e sede valvola lato aspirazione usurata</p>	<p>Mettere a tenuta la tubazione di aspirazione</p> <p>Aprire la valvola</p> <p>Modificare l'allineamento</p> <p>Rinnovare le sedi e le sfere</p>
La pompa trasporta/alimenta troppo poco	<p>Silenziatore otturato</p> <p>Filtro d'immissione aria intasato</p> <p>Alimentazione aria insufficiente</p> <p>Tubazioni otturate</p> <p>Viscosità troppo alta</p>	<p>Pulire o cambiare</p> <p>Pulire o cambiare</p> <p>Controllare la tubazione di mandata</p> <p>Pulire</p> <p>Cambiare le condizioni</p>
La pompa rallenta, si ferma, si riavvia	<p>Formazione di ghiaccio sulla valvola di pilotaggio</p>	<p>Utilizzare aria asciutta. Insieme all'aria aggiungere anche una dose di antighiaccio</p> <p>Utilizzare silenziatori ad alte prestazioni</p>
Portata più piccola, pulsazioni più forti	<p>Sfera valvola lato di aspirazione bloccata</p>	<p>Fare innestare dolcemente la sfera valvola</p>
Prodotto fuoriesce dal silenziatore	<p>Diaframma strappato</p>	<p>Cambiare il diaframma</p>
Aria nel prodotto	<p>Diaframma strappato</p>	<p>Cambiare il diaframma</p>
Dopo il riempimento della tubazione, arresto della pompa	<p>Pressione aria insufficiente</p> <p>Viscosità troppo alta</p> <p>Portata troppo grande</p>	<p>Aumentare la pressione d'aria</p>

## Pompe pneumatiche a diaframma DEPA®

Anomalia	Causa possibile	Eliminazione
Pompa non lavora, nonostante venga alimentata con aria	Silenziatore otturato	Pulire o cambiare
	Filtro d'immissione aria intasato	Pulire o cambiare
	Sfere valvola s'incollano alla sede della valvola	Staccarle, eventualmente utilizzare sfere di PTFE
Sfere valvola deformate	Attacco chimico Attacco meccanico	Cambiare il materiale Cambiare il materiale
La pompa perde dall'espansore	Espansore strappato	Cambiare
	Diaframma non centrato al montaggio	Tendere di nuovo
La pompa perde in prossimità della flangia della camera fluido della pompa	Viti allentate a causa delle vibrazioni	Stringere le viti o sostituirle
Diaframma PTFE strappato dopo poco tempo	Grandi particelle solide nella sostanza	Collegare a monte un filtro
	Aria compressa aperta di colpo	Collegare a monte una valvola di avviamento lento
Altezza di aspirazione non sufficiente	Sfera e sede valvola non a tenuta	Cambiare
	Pompa completamente a secco	Riempire la tubazione
Pompa troppo rumorosa, rumore detonante	Valvola di pilotaggio usurata	Cambiare
	Mandata eccessiva sul lato di aspirazione	impiegare sfere valvola più pesanti
		Strozzamento della tubazione di aspirazione
Asta stantuffo non scorre leggermente	Aria compressa troppo asciutta (aria per strumenti)	Oliare leggermente l'aria
	Temperatura troppo alta	Raffreddare
	Aria compressa sporca	Collegare a monte un filtro
	Asta stantuffo consumata	Cambiare

In caso di ulteriori domande vi preghiamo di contattare il nostro servizio clienti all'indirizzo [infoDUS@cranecpe.com](mailto:infoDUS@cranecpe.com), o al numero +49 211 5956 0

## 7.0 Smorzatori di pulsazioni attivi

### 7.1 Funzionamento

Gli smorzatori di pulsazioni attivi sono concepiti per il montaggio in-line. I picchi di pressione della sostanza sollevano il diaframma e comprimono il cuscino d'aria nella camera d'aria.

Quando la pressione di mandata nella tubazione diminuisce, il diaframma viene spinto in basso dal cuscino d'aria compressa, mantenendo così la pressione nella tubazione praticamente costante.

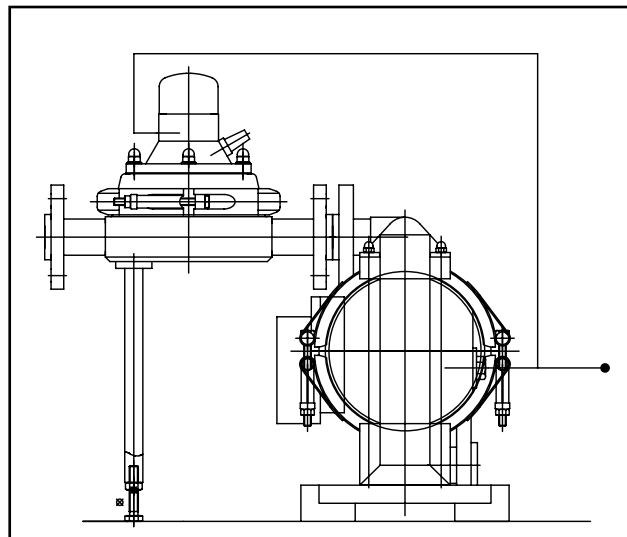
Quando la pressione nella tubazione viene diminuita o aumentata dall'impianto, la pressione nella camera d'aria si adegua automaticamente grazie al comando interno dell'aria.

L'ulteriore pressione necessaria viene alimentata dall'attacco dell'aria, mentre quella in eccesso viene deviata attraverso il silenziatore.

Si consiglia il montaggio dello smorzatore di pulsazioni direttamente al raccordo di mandata della pompa.

### 7.2 Schema di installazione consigliato

Lo smorzatore di pulsazioni può essere montato in qualsiasi posizione, se non è previsto un sistema di sorveglianza del diaframma.

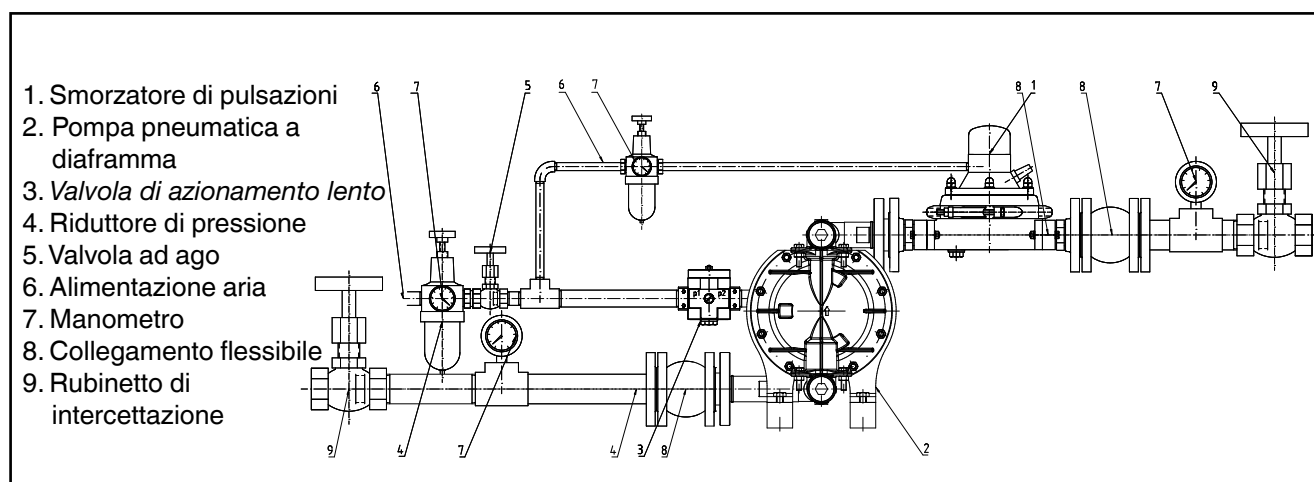


Schizzo 1

L'allacciamento dell'aria deve avvenire sempre in modo separato dall'allacciamento dell'aria della pompa, in modo che la pressione dell'aria dello smorzatore di pulsazioni possa essere regolata separatamente.

Per garantire un livello di smorzamento ottimale dello smorzatore di pulsazioni attivo, è necessario svolgere delle prove per determinare la pressione dell'aria d'esercizio. Il valore iniziale da impostare è di 0,5 bar inferiore alla pressione di mandata della pompa. Successivamente, regolare il valore verso l'alto o verso il basso (in passi da 0,1 bar) per determinare il livello di smorzamento ottimale.

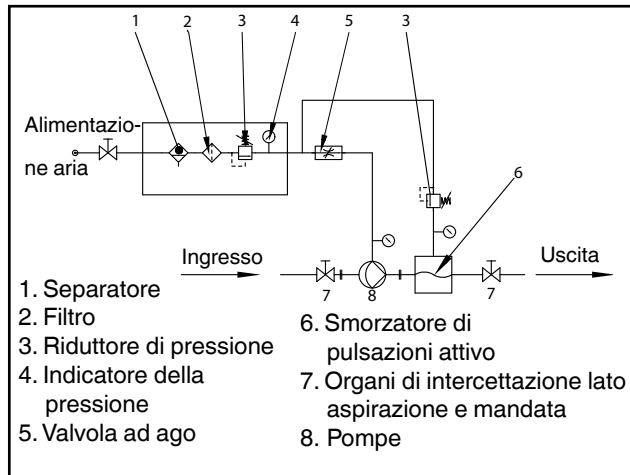
Attenzione: se variano le condizioni d'esercizio



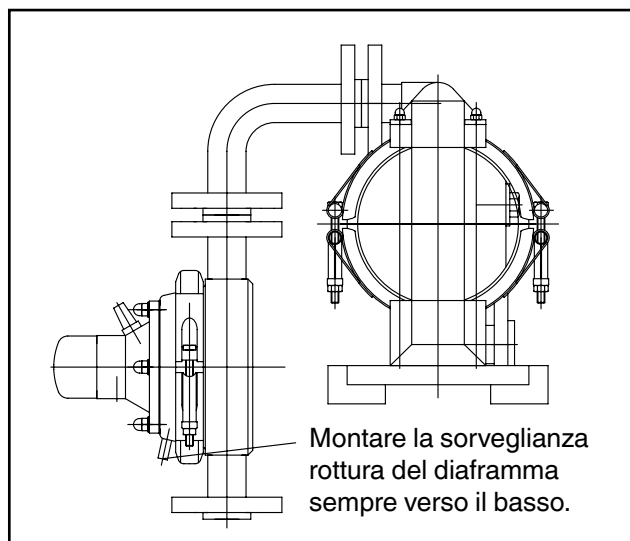
Schizzo 2

## Pompe pneumatiche a diaframma DEPA®

(p.es. pressione di mandata o viscosità del prodotto), la pressione dell'aria di comando dello smorzatore di pulsazioni dovrà eventualmente essere corretta.



Schizzo 3



Schizzo 4

Occorre accertarsi sempre che durante l'installazione il peso dello smorzatore di pulsazioni venga assorbito e non gravi sul raccordo della pompa (come illustrato nello schizzo 1).

Se lo smorzatore di pulsazioni viene montato direttamente al raccordo di mandata della pompa, verso la tubazione a valle occorre prevedere un collegamento flessibile (p.es. compensatore).

### 7.3 Smorzatori di pulsazioni con controllo rottura del diaframma

Gli smorzatori di pulsazioni che sono dotati di un sistema di controllo rottura del diaframma nella camera d'aria, non possono essere montati orizzontalmente ma solo verticalmente, altrimenti il controllo di rottura del diaframma non funziona (vedere schizzo 4).

### 7.4 Smorzatore di pulsazioni attivo con membrana composita DEPA nopped E4®

Anche la membrana composita DEPA nopped E4® può essere montata in tutti gli smorzatori di pulsazioni attivi DEPA.

In questo caso valgono le stesse condizioni specificate al punto 5.3.3 (e fig. 14, pagina 33). Occorre tuttavia tenere presente che per gli smorzatori di pulsazioni devono essere utilizzate altre viti senza testa (vedere tabella in basso). Contrariamente alla pompa, nel modello PD50/80 il disco divisore viene montato ruotato di 180° (svasatura rivolta verso il diaframma).

Grandezza	Gruppo	Codice art. Perno filettato	Dimensioni
PD15	151801-89BG	910003611	M5 x 20
PD25	251801-89BGPD	910003311	M12 x 25
PD40	401801-89BGPD		
PD50	501801-89BGPD	910003711	M12 x 50
PD80	801801-89BGPD	910002711	M20 x 70

## 8.0 Ricambi

### 8.1 Approvvigionamento dei ricambi

Dal momento che l'entità dei ricambi consigliati

dipende dalla durata di utilizzo e dalle varie condizioni d'esercizio delle pompe, rivolgersi al costruttore o a un rivenditore autorizzato.

### 8.2 Ordinazione dei ricambi

Per ordinare i ricambi è necessario specificare assolutamente i seguenti dati:

- Tipo di pompa
- Anno di costruzione e numero di serie
- Codice articolo del ricambio

Nel caso siano state fatte modifiche dei materiali per diversi componenti di una pompa, si prega di segnalarlo. I ricambi necessari con il loro codice articolo solo rilevabili dalle liste dei ricambi. Esse sono disponibili all'indirizzo [www.cranecpe.com](http://www.cranecpe.com).

### Responsabilità in caso di utilizzo di ricambi non originali

Il montaggio e/o l'utilizzo di ricambi o accessori non originali può pregiudicare le caratteristiche costruttive della pompa pneumatica a diaframma. Si esclude qualsiasi responsabilità e garanzia per danni alla pompa, all'impianto o alla sostanza trasportata derivanti dall'utilizzo di ricambi e accessori **non** originali.

## 8.3 Kit di ricambi

Kit di ricambi MINI			
Tipo di pompa			tutti
Grandezza			tutti
	Pos.	Quantità	
Diaframma	30	2	●
Guarnizione piatta camera d'aria / blocco centrale e/o blocco centrale ricoperto (valvola interna)	51	2 (1 pezzo al DH15-FA)	●
Guarnizione piatta camera d'aria / blocco centrale e/o blocco centrale ricoperto (valvola esterna)	51Q	2	● non grandezza 15
O ring - di tenuta + O-ring	65	1 + 1 (grandezza 15x2)	● non grandezza 15
O-ring (corpo (della valvola))	16	4	--
O ring (disco esterno del diaframma)	38	2	--
O-ring	31	8	--
O-ring filtro dell'aria	68	1	--
O ring ingresso aria	681	1	● non grandezza 15
O ring blocco centrale ricoperto	51-1	1	● non grandezza 15
O ring blocco centrale ricoperto	51-2	1	● non grandezza 15
O ring blocco centrale ricoperto	51-3	1	● non grandezza 15
O ring blocco centrale ricoperto	74	1	● solo grandezza 80
O ring pezzo a T	20	4	--

Per il tipo di pompa DP125 non è disponibile nessun kit parti di ricambio (MINI e MEDI).

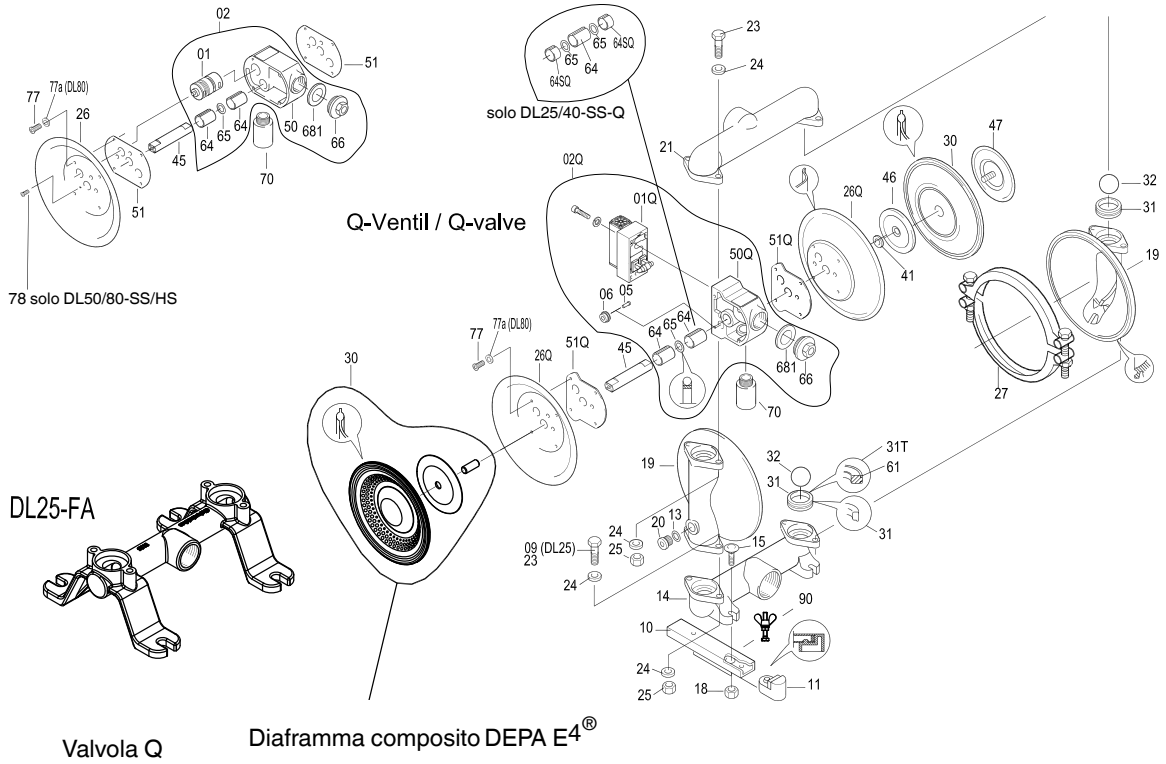
## Pompe pneumatiche a diaframma DEPA®

Kit di ricambi MEDI									
Kit di ricambi tipo			G	M	P	S	U	X	A
Tipo di pompa			DL-PM	DL-SA/SX/ CA/CX/SS	DL-PP/PL	DL-SLV	DL-SUV/ UEV	DH-TP/ TPL	DH-FA/ SA/SS/S1/ S1S
Grandezza			15/25/40	15/25/40/ 50/80	15/25/ 40/50/80	25/40/ 50/80	25/40/ 50/80	15/25/ 40/50	15/25/40/ 50/80
	Pos.	Quantità							
Diaframma	30	2	●	●	●	●	●	●	●
Sede valvola	31	4	●	●	●	--	--	●	●
Sfera valvola	32	4	●	●	●	●	●	●	●
Rosetta elastica	40	2	●	--	●	--	--	--	--
Guarnizione piatta camera d'aria / blocco centrale e/o blocco centrale ricoperto (valvola interna)	51	2	●	●	●	●	●	●	● solo grandezza 15
Guarnizione piatta camera d'aria / blocco centrale e/o blocco centrale ricoperto (valvola esterna (valvola Q))	51Q	2	--	● non tipo SS	--	--	--	--	--
Bussola di supporto	64	2	●	●	●	●	●	●	--
Bussola di supporto	64	1	--	--	--	--	--	●	●
O ring - di tenuta + O-ring	65	1 diametro nominale 15 2 pezzi	●	●	●	●	●	●	●
O-ring (corpo (della valvola))	16	4	● solo grandezza 40	--	●	--	--	●	--
O ring (disco esterno del diaframma)	38	2	● non grandezza 15	--	● non grandezza 15	--	--	--	--
O-ring	31	8	--	--	--	●	●	--	--
O-ring filtro dell'aria	68	1	--	● non grandezza 15	--	●	●	--	--
O ring ingresso aria	681	1	--	●	●	●	●	--	--
O ring blocco centrale ricoperto	51-1	1	--	--	--	--	--	● non grandezza 15	● non grandezza 15
O ring blocco centrale ricoperto	51-2	1	--	--	--	--	--	● non grandezza 15	● non grandezza 15
O ring blocco centrale ricoperto	51-3	1	--	--	--	--	--	● non grandezza 15	● non grandezza 15
Silenziatore valvola M blocco centrale	78M	1	--	--	--	--	--	--	●
O ring blocco centrale	74	1	--	--	● solo DL80-PP	--	--	--	--
O ring pezzo a T	20	4	--	--	--	--	●	--	--
Guarnizione raccordo prodotto	22	2	--	--	--	●	●	--	--

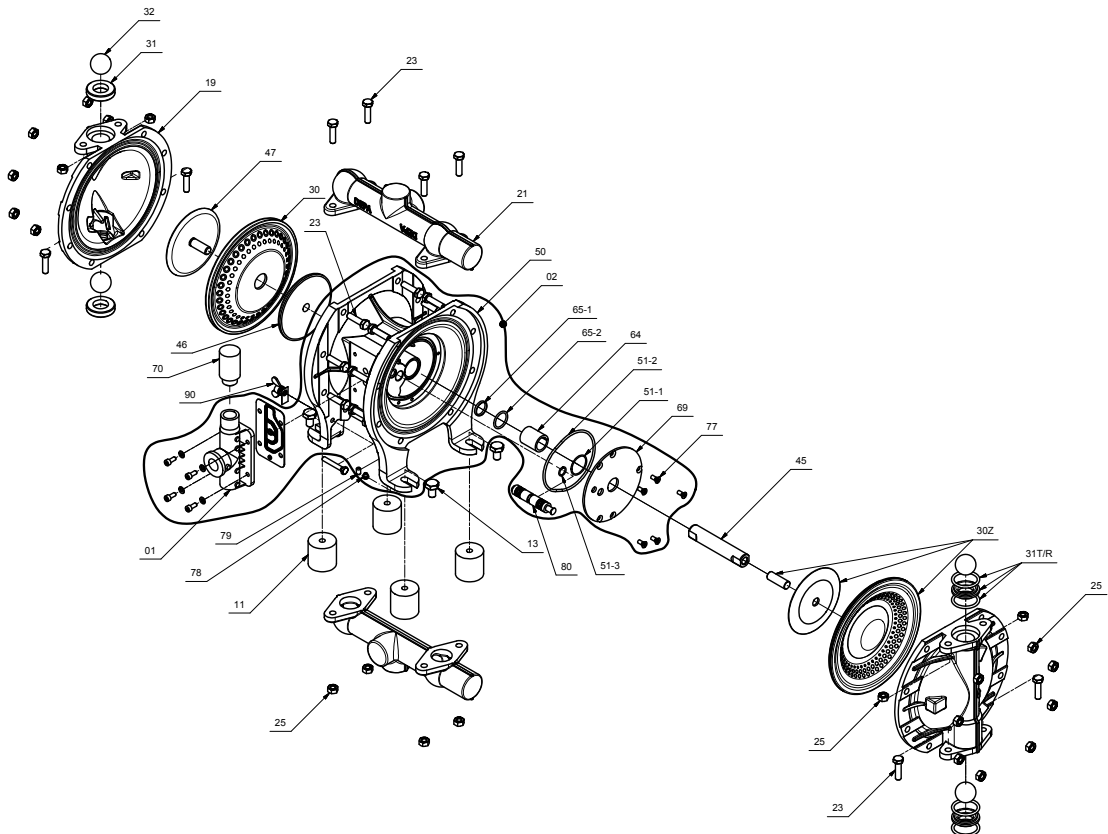


Kit di ricambi tipo M

Valvola A

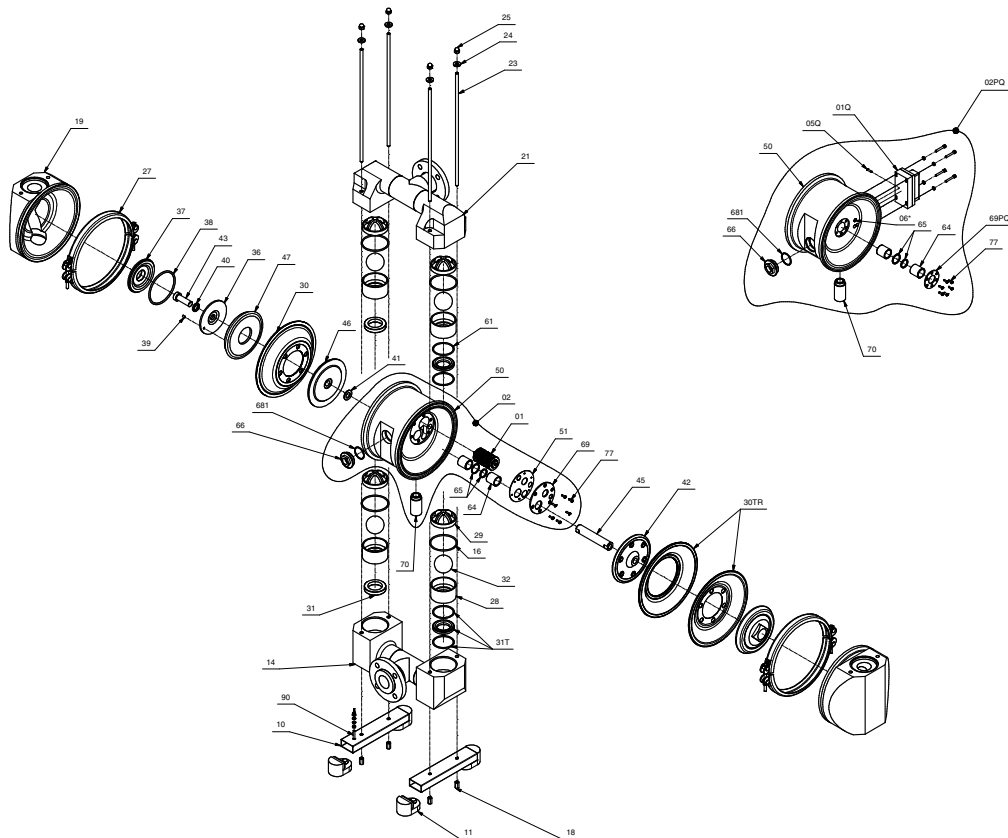


Kit di ricambi tipo A

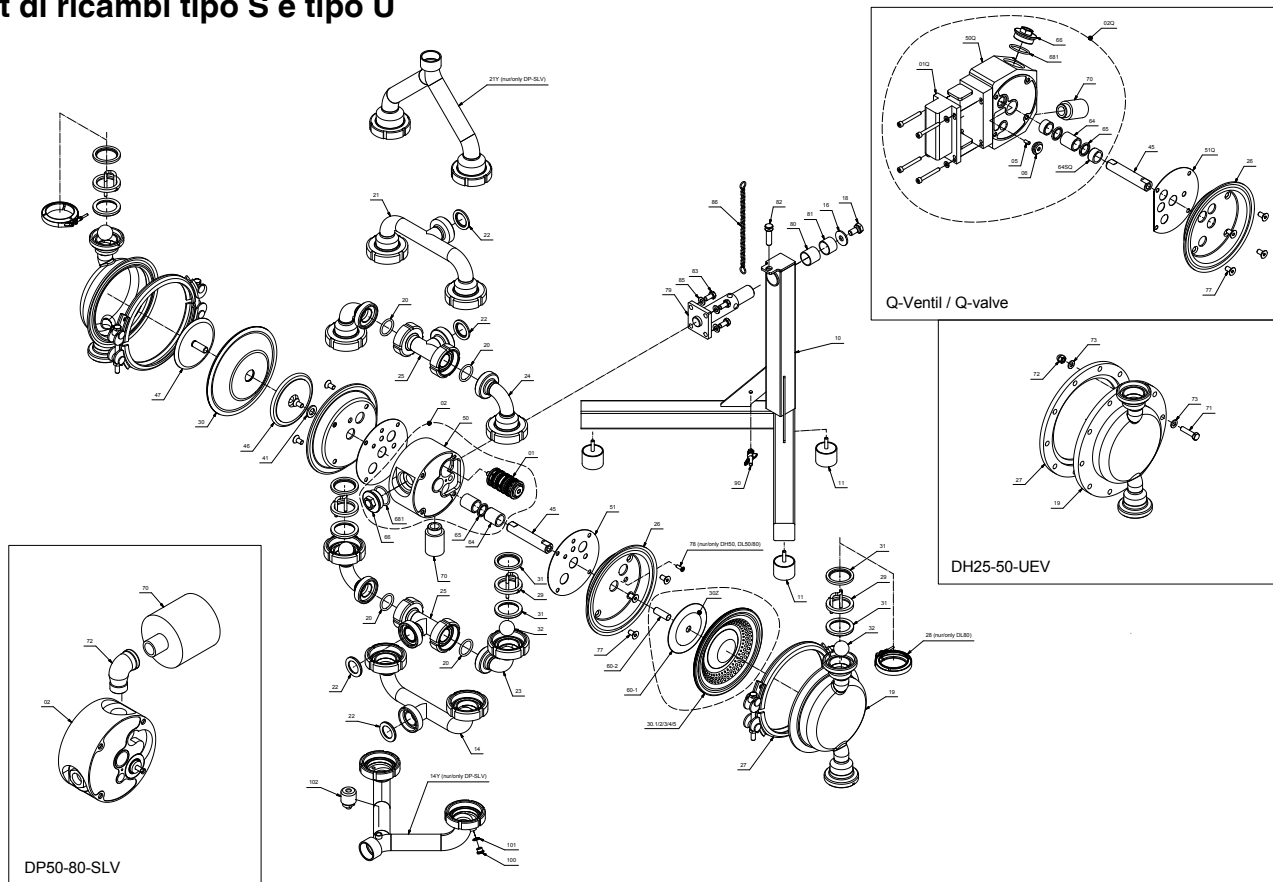


# Pompe pneumatiche a diaframma DEPA®

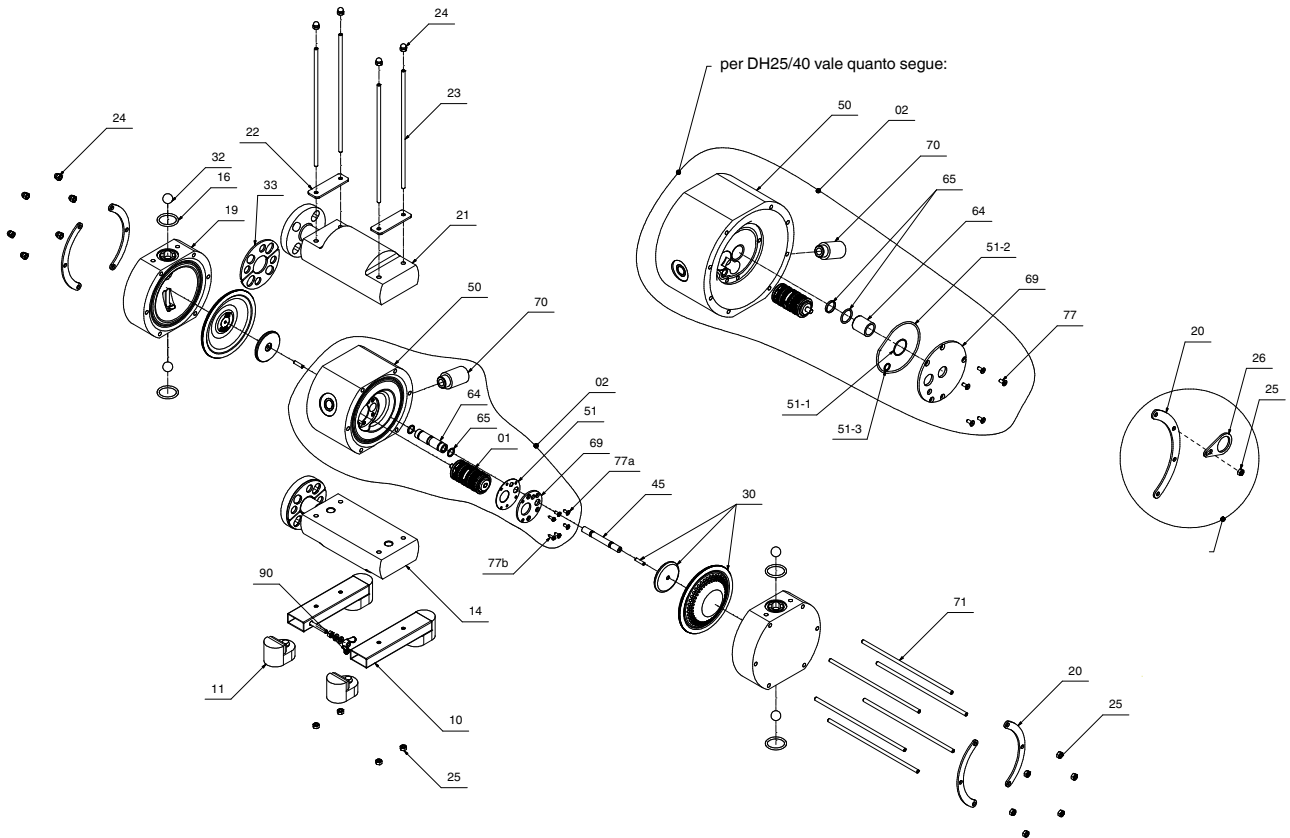
## Kit di ricambi gruppo G / P



## Kit di ricambi tipo S e tipo U



Kit di ricambi tipo X



## 9.0 Materiali e codificazione pompe

# DL 40 - PP - E E E

<b>Serie costruttiva</b>	
Serie costruttiva standard di getto di metallo non ferroso, plastica ed acciaio legato, lucidato	DL
Metallo pressofuso, plastica, acciaio inox lucidato Esecuzione imbullonata flangiata	DH
Pompa per fusti	DF
Pompa doppia	DZ
Pompa doppia	DP
Pompa per alte pressioni	DB
Pompa speciale senza valvola di comando propria	DJ/ DH..J

Grandezza costruttiva			
Attacchi*	G1/2"	DN 15	15
Attacchi*	G1"	DN 25	25
Attacchi*	G1 1/2"	DN 40	40
Attacchi*	G2"	DN 50	50
Attacchi*	G3"	DN 80	80
Attacchi*	Lato aspir. Flangia DN 125 Lato mand. Flangia DN 100	DN125	125

Campo massimo di pressione	
Tutti i tipi secondo le indicazioni Pompe DB fino a 21 bar	E
Pompe DB fino a 14 bar	F

Telaio o versione speciale	
Pompe in acciaio inox lucidato, struttura del telaio a V	V

\* Pompe in metallo pressofuso

Materiali			
Alloggiamento	Disco diaframma*****	Blocco di comando	
Getto di alluminio	Acciaio inox	Getto di alluminio	FA
Ghisa sferoidale***	Acciaio	Getto di alluminio	CA
Ghisa sferoidale***	Acciaio	Getto di bronzo***	CX
Acciaio fuso	Acciaio inox	Getto di alluminio	SA
Acciaio fuso elettro lucidato ***	Acciaio inox	Getto di alluminio	S1
Acciaio fuso elettro lucidato ***	Acciaio inox	Acciaio inox	S1S
Acciaio fuso***	Acciaio inox	Getto di bronzo	SX
Acciaio fuso	Acciaio inox	Acciaio inox	SS
Acciaio inox lucidato 1.4301 (304)	Acciaio inox lucidato 1.4404	Acciaio inox 1.4301 (304)	SLV
Acciaio inox lucidato 316L (1.4404)	Acciaio inox lucidato 1.4404	Acciaio inox 1.4301 (304)	SUV/ UEV
Acciaio inox lucidato 316L (1.4404)	Acciaio inox lucidato 316L (1.4404)	Acciaio inox 1.4301 (304)	S2
PP*	PP	PP*	PP
PP iniezione modulabile****	PP*	PP*	PM
PP* elettro conduttivo	PP* elettro conduttivo	PP* elettro conduttivo	PL
PTFE**	PTFE**	PP*	TP
PTFE** elettro conduttivo	PTFE** elettro conduttivo	PP* elettro conduttivo	TPL
Hastelloy	Hastelloy	Acciaio inox	HS

Dotazione interna	Diaframma	Sedi	Sfere *****
NRS	B	B	B***
NBR	N	N	N***
EPDM	E	E	E***
EPDM (grigio)	G	G	G***
FKM (Viton®)	F	F	-
PTFE	T	T	T
EPDM grigio per serie costruttiva DH (pompe in acciaio inox lucidato)	U	-	-
PTFE ** per serie costruttiva DH (pompe in acciaio inox lucidato)	P	-	-
nopped E4® PTFE composita	Z	-	-
Acciaio legato	-	R	R
Acciaio legato DB	-	H	R***
NBR, nucleo d'acciaio***	-	-	Y***
EPDM, nucleo d'acciaio***	-	-	W***
EPDM, grigio con nucleo d'acciaio***	-	-	X***
PTFE**, nucleo d'acciaio***	-	-	Z***
NRS, nucleo d'acciaio***	-	-	V***
Hytrel®	H	-	-
DEPA® nopped S4	S	-	-
noppedE4® NRS	5	-	-
noppedE4® NBR	1	-	-
noppedE4® EPDM	2	-	-
noppedE4® EPDM (grigio)	3	-	-
noppedE4® FKM (Viton®)	4	-	-

\* Polipropilene massiccio  
 \*\* Politetrafluoroetilene  
 \*\*\* non valido per DL 15  
 \*\*\*\* pezzo in PP stampato a iniezione, solo grandezza costruttiva 15/25/40  
 \*\*\*\*\* Per diagrammi con fissaggio del disco del diaframma  
 \*\*\*\*\* Per valvole a cerniera invece che a sfere per pompe S2 "C"

**9.1 Pesi delle pompe in kg** (nelle combinazioni con sedi in acciaio inox o sfere con anima, il peso della pompa aumenta)

Grandezza	DH-FA	CA	CX	DL- SA/ SF	DH- SA	DH SF, S1	DH SFS, S1S	DH- SS	SX	PM	PP/PL	DH-TP/ TPL	DL-SL/ SU/UE	DL-SM	DH-UE	DB	DP-FA
15	2	-	-	4,8	7	7	10	9,5	-	6	5	11,2	9	-	10	-	-
25	8,2	13	16	14	12	12	17	17	17	8,4	10	27	21	21	27	35	-
40	12	23	24	29	20	20	24	24	31	13	17	45,8	30	30	33	49	-
50	35,4	50	51	51	42	42	51	51	53	-	37	89	57	57	73	90	-
80	55	100	105	119	73	73	85	85	125	-	75	-	94	94	-	-	-
125	-	-	-	-	-	-	-	-	-	-	-	-	-	-	-	-	550

**10.0 Apparecchi per l'impiego in ambiente esplosivo delle categorie 1 e 2**

**10.1 La categoria di apparecchi 1**

**10.1.1 Tipologia costruttiva, alloggiamento e materiali**

Materiale	Codice tipo di pompa	Min (°C)	Max (°C)	Max. pressione d'esercizio (bar)
Acciaio inox	DHxx SS	Il range di temperatura viene limitato dalla dotazione interna		7*

\* Max. pressione d'esercizio per DHxx- SS al di fuori della zona 0: 8.6 bar

Tabella 5 – Materiali e tipi di pompe

**10.1.2 Avvertenze per l'uso**

Le pompe possono essere utilizzate per il trasporto di liquidi di media e alta conduttività ( $k > 50 \text{ pS/m}$ ), anche liquidi infiammabili, e possono funzionare a secco senza limiti temporali durante lo sfiato della pompa/tubazione o durante lo svuotamento con la formazione di una miscela di goccioline/particelle/aria nei vani dei diaframmi o nelle tubazioni.

Quando invece le pompe vengono utilizzate per il trasporto di sospensioni o liquidi di bassa conduttività ( $k \leq 50 \text{ pS/m}$ ), anche liquidi infiammabili dei gruppi IIA e IIB, occorre evitare lunghi funzionamenti a secco, cioè superiori a 30 s, durante lo sfiato della pompa o durante lo svuotamento con la formazione di una miscela di goccioline/particelle/aria nei vani dei diaframmi o nelle tubazioni.

Il tipo DH80-SS è destinato esclusivamente al trasporto di liquidi di media e alta conduttività.



**In caso di infiltrazioni della sostanza nella valvola dell'aria sigillata a causa di un diaframma difettoso (rottura del diaframma), il funzionamento della pompa deve essere immediatamente interrotto.**

All'interno di un ambiente esplosivo, la pompa deve essere monitorata quando non completamente riempita con la sostanza (ad es. in modalità aspira-

zione e risucchio). Inoltre, in caso di fuoriuscita di liquido dallo scarico dell'aria (ad es. silenziatore) la pompa deve essere spenta e rimessa in funzione solo dopo un controllo (vedere punto 6.0).

Dal silenziatore fuoriesce costantemente aria compressa depressurizzata. Quest'aria può sollevare la polvere e creare così un'atmosfera potenzialmente esplosiva.



**In presenza di diaframmi nopped E4® PTFE composti e diaframmi PTFE (entrambi della grandezza 80), non è consentito l'uso di microfiltri nell'alimentazione della pompa. I liquidi isolanti multifase non possono essere trasportati con diaframmi DEPA nopped E4® composti né con diaframmi PTFE o con valvole a sfera PTFE (della grandezza 80).**

Per assicurare il funzionamento perfetto della pompa, è necessario che nella sostanza trasportata non vengano superate le max. granulometrie riportate nella seguente tabella.

Tipo di pompa DH SS	Taglia				
	15	25	40	50	80
Granulometria (mm)	5	8	11	13	18

Tabella 6: Max. granulometrie

## 10.1.3 Compensazione del potenziale

Il collegamento a terra della pompa e dello smorzatore di pulsazioni mediante una vite di messa a terra o flessibili antistatici va eseguita prima di collocare la pompa nell'ambiente esplosivo.



**Tutte le tubazioni, componenti e tubi flessibili devono essere elettroconduttivi (resistenza di dispersione < 1 mega Ohm metro; resistenza superficiale < 1 giga Ohm).**



**Impiegando la pompa nella zona 0, l'aria di scarico della pompa deve essere convogliata fuori dall'ambiente esplosivo attraverso una tubazione rigida o flessibile elettroconduttiva e costantemente collegata a terra.**



**Quando la pompa viene impiegata in zone 0, la pompa deve essere fissata direttamente al pavimento senza ammortizzatori.**

## 10.1.4 Distanza per vibrazioni

All'atto dell'installazione va mantenuta una distanza sufficiente (da DH15 a DH40 almeno 5 cm; DH50 e DH80 almeno 10 cm) tra pompa e altri componenti, con eccezione degli attacchi.

## 10.1.5 Accessori per la categoria di apparecchi 1

Per i componenti elettrici montati è necessario osservare la dichiarazione di conformità compilata dal fornitore.

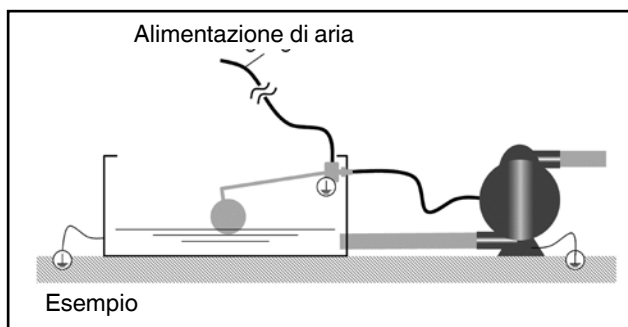


Fig. 26: Avvertenze per l'installazione del sistema di controllo del livello

## 10.1.5.1 Il sistema di controllo del livello



**Se viene installato un sistema di controllo del livello occorre garantire un collegamento a terra**

## 10.2 La categoria di apparecchi 2

Vedere 3.11, 3.13 10.1.3, 10.1.5.1, 10.4.



**Nota: Il diaframma composto PTFE è approvato per liquidi con una conduttività di  $k > 50$  pS/m.**

## 10.3 Avvertenze sulla temperatura per gli apparecchi delle categorie 1 e 2

### 10.3.1 Temperatura superficiale

Se usata in modo previsto, la pompa non si riscalda e raggiunge quindi all'incirca la temperatura ambiente e/o la temperatura della sostanza trasportata. Tutte le parti mobili vengono raffreddate dall'aria di comando (gas) che si espande. Tuttavia, se la sostanza trasportata ha un'alta temperatura, anche la pompa può raggiungere la stessa temperatura superficiale.

### 10.3.2 Temperatura della sostanza trasportata



**Nota: la max. temperatura della sostanza trasportata dalla pompa è limitata dal materiale del diaframma, vedere la tabella 7:**



**La classe di temperatura della pompa T6-T4 indica che la pompa non rappresenta una fonte di calore supplementare.**

Materiali del diaframma	Codice	Max (°C)
noppedE4® PTFE composto	Z	130
noppedE4® EPDM	2	105
noppedE4® NBR	1	90

Tabella 7: Max. temperatura della sostanza trasportata

### 10.3.3 Temperature ambiente

Range di temperatura ambiente per l'esercizio: da -20 °C a +40 °Celsius.

10.4 Avvertenze sulla temperatura per gli apparecchi delle categorie 1 e 2



Controllare periodicamente tutti i tubi e i raccordi a vite alla ricerca di perdite e danni visibili esternamente! Eliminare immediatamente eventuali danni!



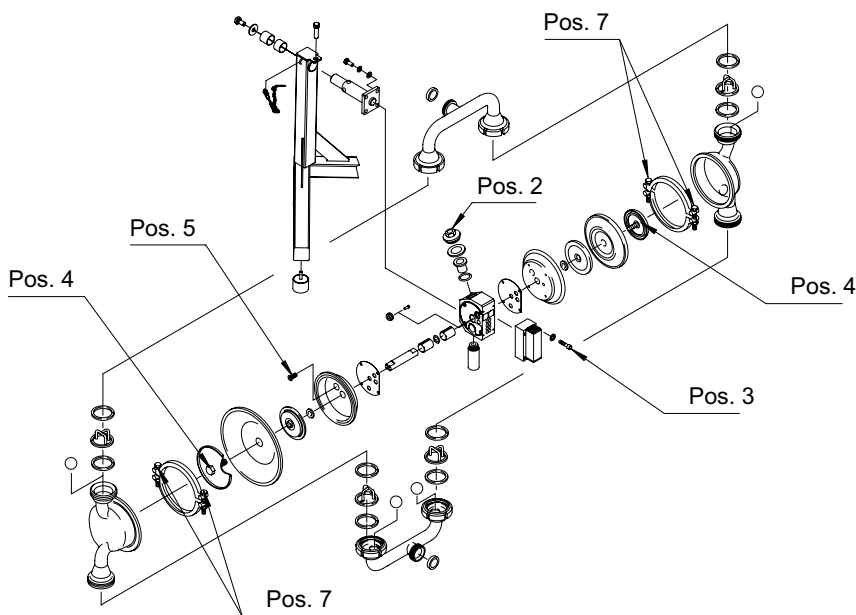
**Pericolo!** Prima di iniziare i lavori sulla pompa, essa deve essere prelevata dall'ambiente ATEX e portata in un apposito ambiente di lavoro.



Le pompe da utilizzare in ambiente esplosivo devono sostanzialmente essere prive di depositi di polvere. La classe di temperatura della pompa T6-T4 indica che la pompa non rappresenta una fonte di calore supplementare

11.0 Coppie di serraggio

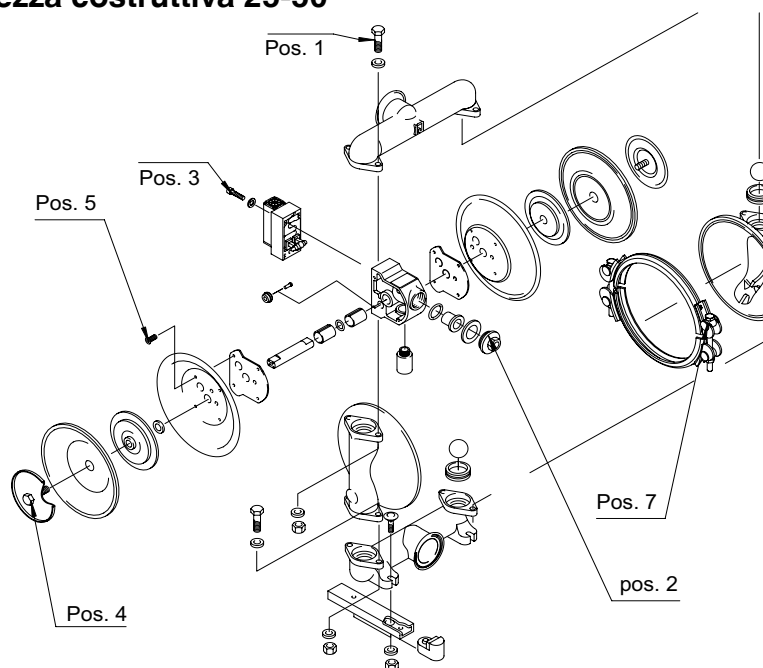
Coppie di serraggio per serie costruttiva L, Tipo DL-SLV/SUV/UEV/S2, grandezza costruttiva 25-80



Grandezza costruttiva	Immissione aria Pos. 2	Valvola di comando Pos. 3	Disco membrana Pos.4	Camera dell'aria Pos. 5	Espansore Pos. 7
DL25-L	50 Nm	8 Nm	70 Nm	20 Nm	max. 23 Nm
DL40-L	50 Nm	8 Nm	90 Nm	20 Nm	max. 23 Nm
DL50-L	85 Nm	8 Nm	150 Nm	39 Nm	max. 23 Nm
DL80-L	85 Nm	8 Nm	150 Nm	39 Nm	max. 23 Nm

## Pompe pneumatiche a diaframma DEPA®

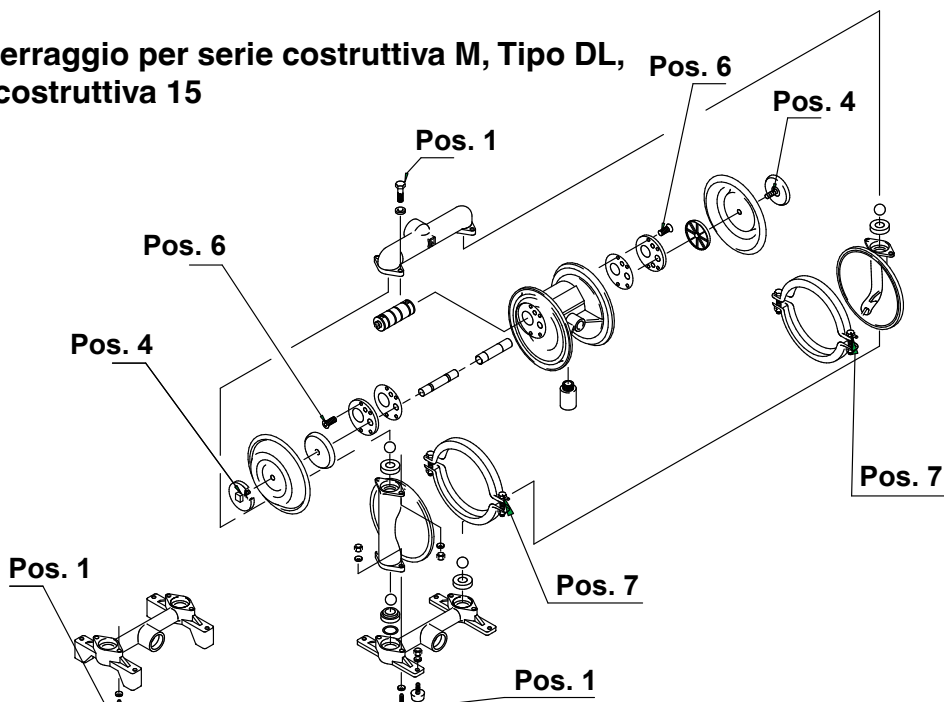
Coppie di serraggio per serie costruttiva M,  
Tipo DL-SF/SFS, grandezza costruttiva 25-50



Grandezza costruttiva	Bocchettone di aspirazione/ di mandata, Pos. 1	Immissione aria Pos. 2	Valvola di comando Pos. 3	Disco membrana Pos. 4	Camera dell'aria Pos. 5	Espansore Pos. 7
DL25-SF	10 Nm	50 Nm	8 Nm	70 Nm	20 Nm	max. 23 Nm
DL40-SF	25 Nm	50 Nm	8 Nm	90 Nm	20 Nm	max. 23 Nm
DL50-SF	49 Nm	85 Nm	8 Nm	150 Nm	39 Nm	max. 23 Nm

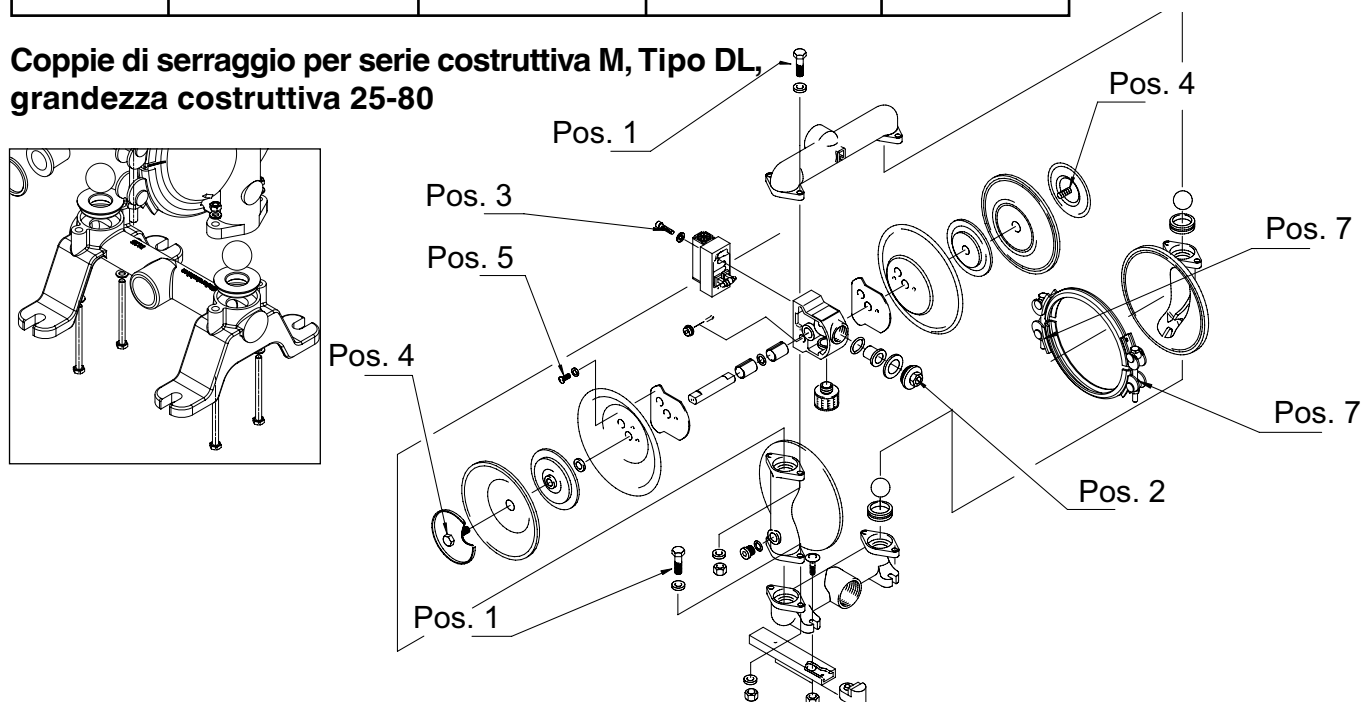


**Coppie di serraggio per serie costruttiva M, Tipo DL, grandezza costruttiva 15**



Grandezza costruttiva	Bocchettone di aspirazione/ di mandata, Pos. 1	Disco membrana Pos. 4	Coperchio blocco di comando Pos. 6	Espansore Pos. 7
DL15	7 Nm	6 Nm	3 Nm	max. 23 Nm

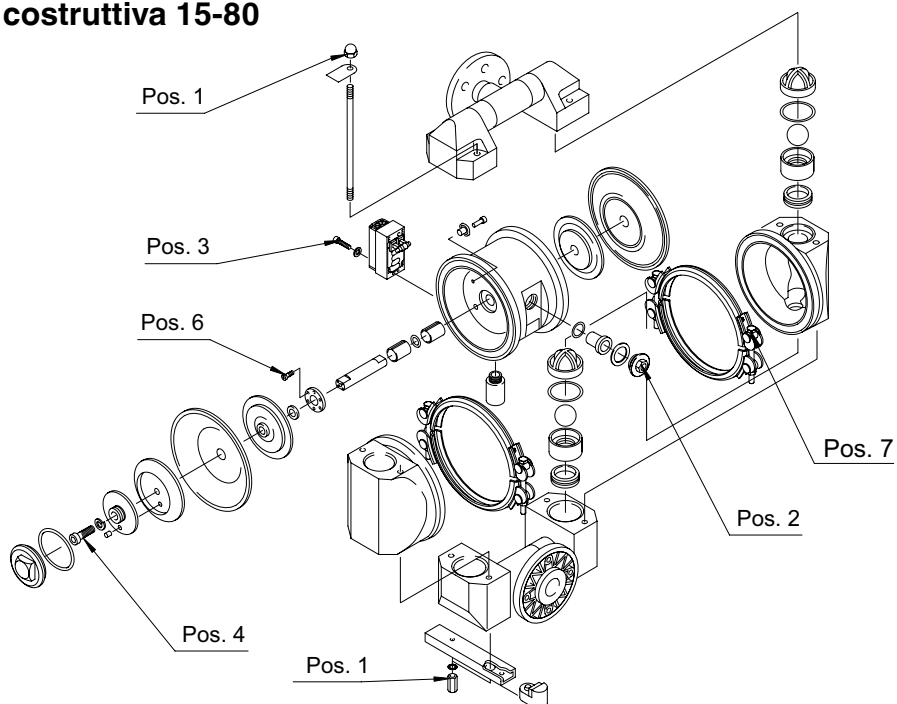
**Coppie di serraggio per serie costruttiva M, Tipo DL, grandezza costruttiva 25-80**



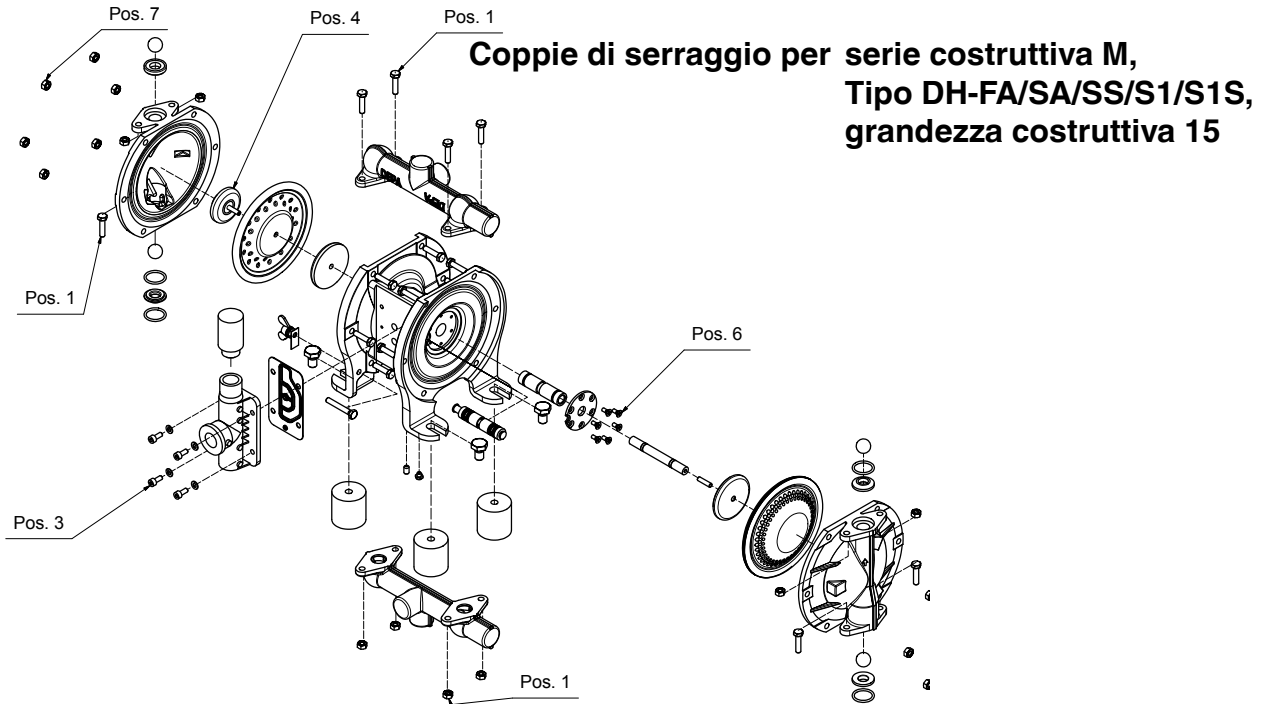
Grandezza costruttiva	Bocchettone di aspirazione/ di mandata, Pos. 1	Immissione aria Pos. 2	Valvola di comando Pos. 3	Disco membrana Pos. 4	Camera dell'aria Pos. 5	Espansore Pos. 7
DL25-M	25 Nm	50 Nm	8 Nm	70 Nm	20 Nm	max. 23 Nm
DL40-M	25 Nm	50 Nm	8 Nm	90 Nm	20 Nm	max. 23 Nm
DL50-M	49 Nm	85 Nm	8 Nm	150 Nm	39 Nm	max. 23 Nm
DL80-M	49 Nm	85 Nm	8 Nm	150 Nm	39 Nm	max. 23 Nm

## Pompe pneumatiche a diaframma DEPA®

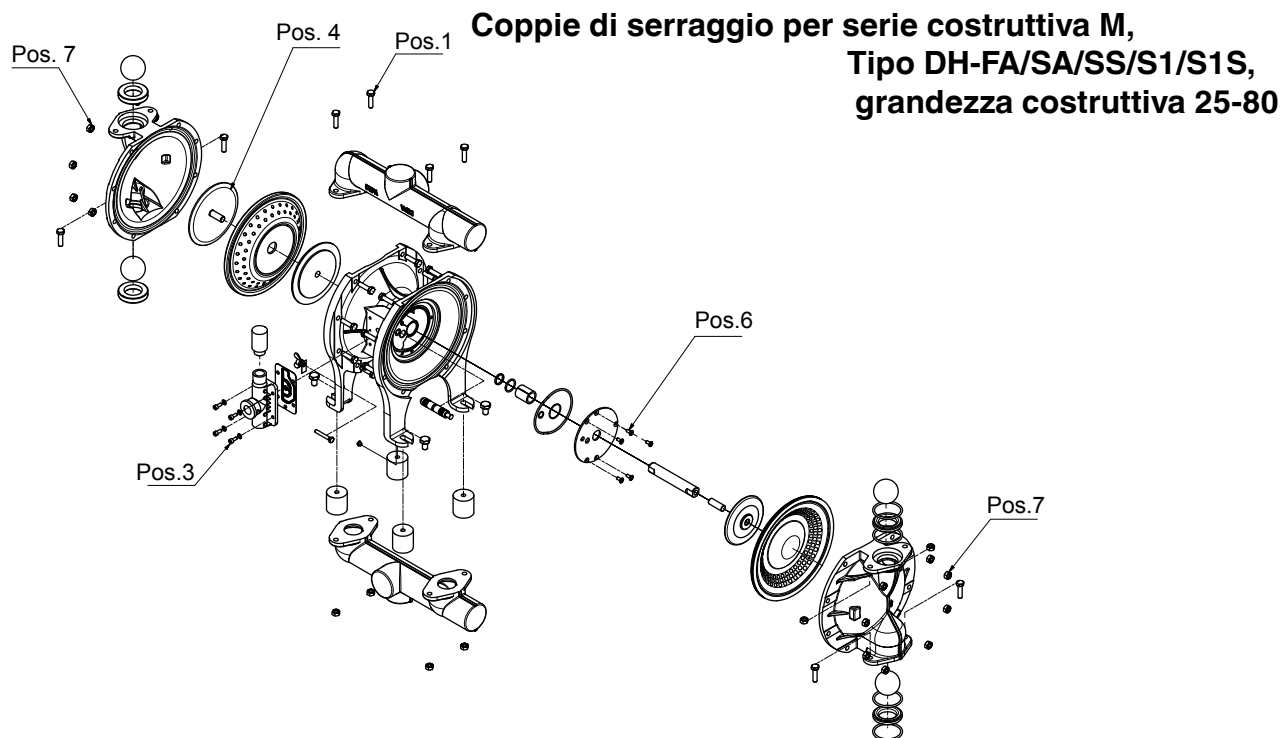
### Coppie di serraggio per serie costruttiva P, grandezza costruttiva 15-80



Grandezza costruttiva	Tirante Pos. 1	Immissione aria Pos. 2	Valvola di comando Pos. 3	Disco membrana Pos. 4	Coperchio blocco di comando Pos. 6	Espansore Pos. 7
DL15-P	10 Nm	-	-	6 Nm	2,5 Nm	7 Nm
DL25-P	10 Nm	50 Nm	8 Nm	70 Nm	2,5 Nm	8 Nm
DL40-P	25 Nm	50 Nm	8 Nm	90 Nm	2,5 Nm	10 Nm
DL50-P	49 Nm	85 Nm	8 Nm	150 Nm	5,5 Nm	12 Nm
DL80-P	49 Nm	85 Nm	8 Nm	150 Nm	5,5 Nm	15 Nm

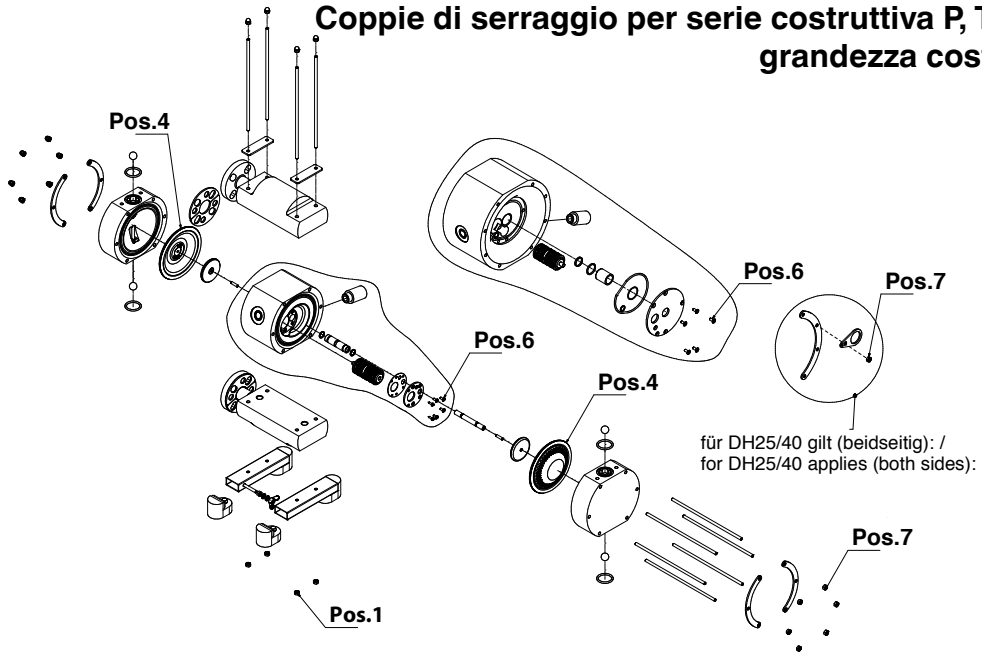


Grandezza costruttiva	Bocchettone di aspirazione/di mandata Pos. 1	Valvola di comando Pos. 3	Stelo pistone Pos. 4	Coperchio blocco di comando Pos. 6	Camera pompa Pos. 7
DH15	9 Nm	8 Nm	6 Nm	3 Nm	9 Nm



Grandezza costruttiva	Bocchettone di aspirazione/di mandata Pos. 1	Valvola di comando Pos. 3	Stelo pistone Pos. 4	Coperchio blocco di comando Pos. 6	Camera pompa Pos. 7
DH25	25 Nm	8 Nm	70 Nm	5 Nm	25 Nm
DH40	25 Nm	8 Nm	90 Nm	5 Nm	25 Nm
DH50	50 Nm	-	150 Nm	5 Nm	50 Nm
DH80	50 Nm	-	150 Nm	5 Nm	50 Nm

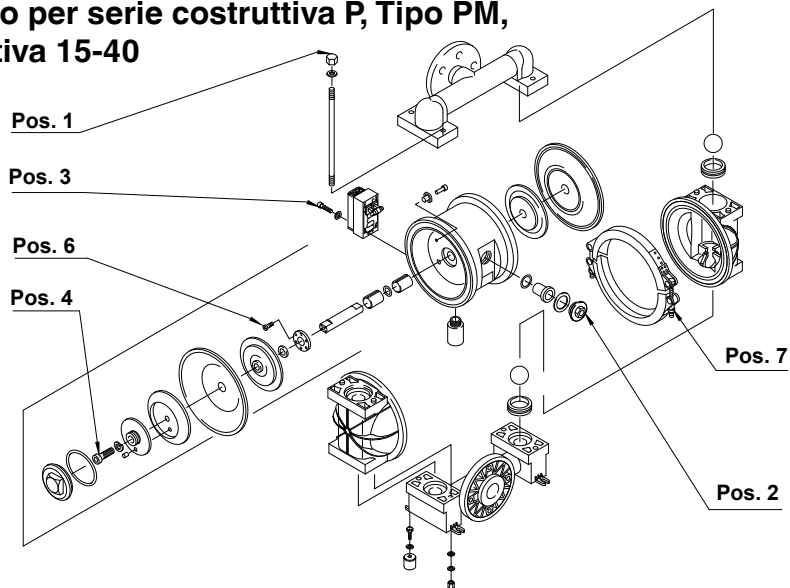
Copie di serraggio per serie costruttiva P, Tipo TP, TPL  
 grandezza costruttiva 15-50



Grandezza costruttiva	Bocchettone Pos. 1	Membrana Pos. 4	Coperchio blocco di comando Pos. 6	Camera pompa Pos. 7
DH15-TP, TPL	4 Nm	1 Nm	3 Nm	4 Nm
DH25-TP, TPL	4 Nm	1 Nm	5 Nm	4 Nm
DH 40-TP, TPL	8 Nm	1 Nm	5 Nm	8 Nm
DH 50-TP, TPL	12 Nm	1 Nm	5 Nm	26 Nm

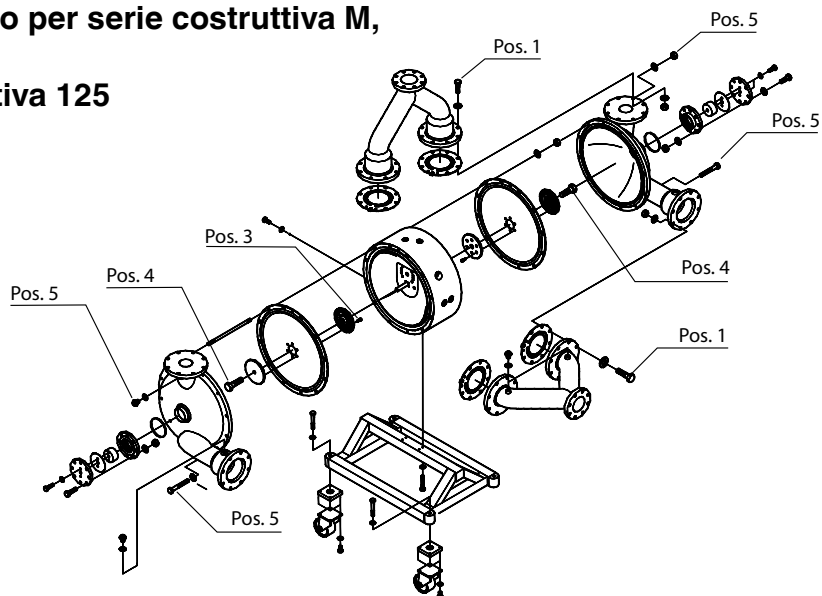
## Pompe pneumatiche a diaframma DEPA®

### Coppie di serraggio per serie costruttiva P, Tipo PM, grandezza costruttiva 15-40



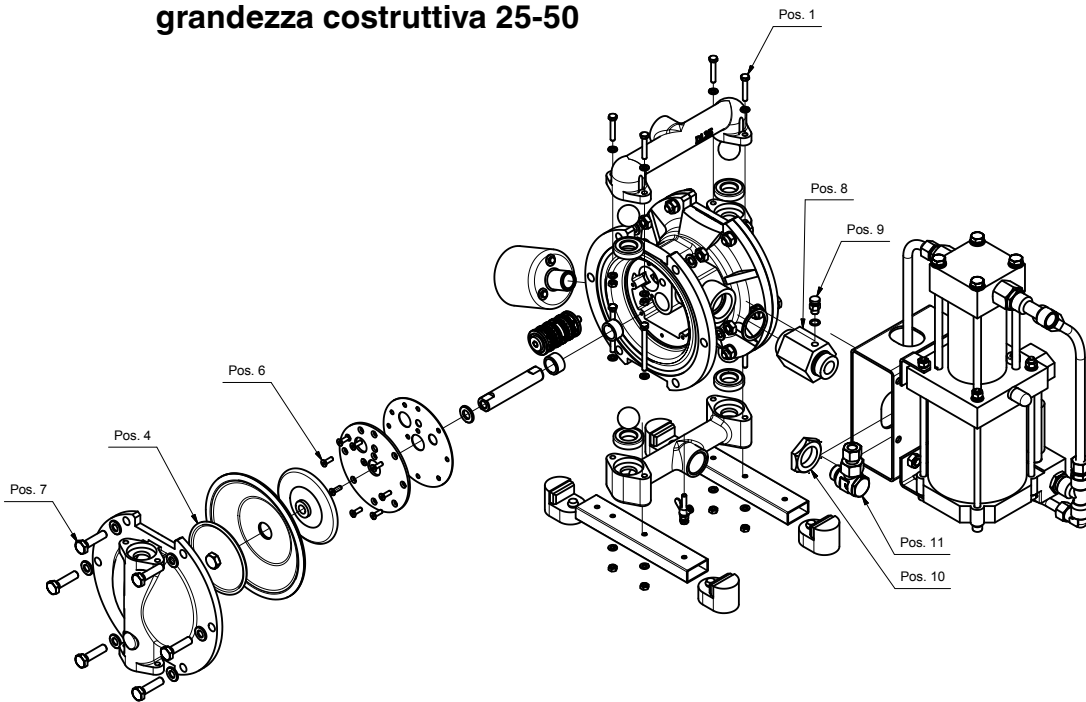
Grandezza costruttiva	Tirante Pos. 1	Immissione aria Pos. 2	Valvola di comando Pos. 3	Disco diaframma Pos. 4	Coperchio blocco di comando Pos. 6	Espansore Pos. 7
DL15-PM	8 Nm	-	-	6 Nm	2,5 Nm	8 Nm
DL25-PM	10 Nm	50 Nm	8 Nm	70 Nm	2,5 Nm	8 Nm
DL40-PM	25 Nm	50 Nm	8 Nm	90 Nm	2,5 Nm	10 Nm

### Coppie di serraggio per serie costruttiva M, Tipo DP-FA, grandezza costruttiva 125



Grandezza costruttiva	Collettore di aspirazione/scarico Pos. 1	Disco interno del diaframma	Disco diaframma Pos. 3	Camera fluido della pompa / Blocco centrale Pos. 5
DP125	75 Nm	37 Nm	150 Nm	60 Nm

Copie di serraggio per serie costruttiva M, Tipo DB-ESA/FSA,  
grandezza costruttiva 25-50



Grandezza costruttiva	Bocchettone di aspirazione/di mandata Pos. 1	Disco membrana Pos. 4	Coperchio blocco di comando Pos. 6	Camera della pompa Pos. 7	Adattatore Pos. 8	Valvola Pos. 9	Dado Pos. 10	Raccordo a vite Pos. 11
DB25-SA	9 Nm	70 Nm	5 Nm	50 Nm	50 Nm	12 Nm	190 Nm	110 Nm
DB40-SA	25 Nm	90 Nm	5 Nm	50 Nm	50 Nm	12 Nm	190 Nm	110 Nm
DB50-SA	50 Nm	150 Nm	5 Nm	50 Nm	85 Nm	12 Nm	190 Nm	110 Nm

## **Note sulla dichiarazione di decontaminazione**

Il nostro obiettivo principale è quello di proteggere il nostro personale dai pericoli causati da apparecchi contaminati e di garantire un rapido ripristino della funzionalità dell'apparecchio restituito.

Per questo motivo, vi preghiamo di tenere presente che la vostra spedizione potrà essere accettata esclusivamente in presenza di una dichiarazione di decontaminazione comprendente il codice del reso.

Dopo aver inviato la dichiarazione di decontaminazione debitamente compilata, riceverete da noi un codice di reso.

Vi preghiamo di scrivere questo codice in posizione ben visibile sull'esterno del collo.



## Dichiarazione di completa decontaminazione

Si prega di inviarla via e-mail o fax al vostro partner CPFT prima di spedire la merce

### Crane Process Flow Technologies GmbH

Heerdter Lohweg 63-71

40549 Düsseldorf

Fax +49 (0) 211 5956 111

**Una delle cose che ci sta più a cuore è proteggere la salute del nostro personale dai pericoli derivanti da apparecchi contaminati. Vi preghiamo quindi di tenere presente che possiamo evadere eventuali controlli/riparazioni esclusivamente se ci viene inviata la presente dichiarazione debitamente compilata e firmata. Non è consentito inviarci campioni della sostanza trasportata.**

Reso del \_\_\_\_\_

Bolla di consegna n. \_\_\_\_\_

Tipo pompa / ricambi \_\_\_\_\_

Tipo azionamento \_\_\_\_\_

Con la mia firma, dichiaro che,

- la pompa/azionamento restituita è stata accuratamente pulita e decontaminata prima della spedizione,
- la pompa/azionamento restituita non può causare pericoli derivanti da una contaminazione batteriologica, virale, chimica o radioattiva,
- sono autorizzato a rilasciare simili dichiarazioni per conto della società rappresentata.

Si prega di specificare le seguenti informazioni supplementari per il servizio di riparazione:

Difetto riscontrato

\_\_\_\_\_

Quali sostanze sono state trasportate

\_\_\_\_\_

Timbro della ditta

Nome \_\_\_\_\_

Posizione \_\_\_\_\_

Data/Firma

\_\_\_\_\_

Le dichiarazioni di decontaminazione possono essere richieste attraverso il contatto specificato in basso (infoDUS@cranecpe.com).

ALOYCO • CENTER LINE • DUO-CHEK • FLOWSEAL • JENKINS • KROMBACH • NOZ-CHEK • PACIFIC • STOCKHAM • TRIANGLE  
DEPA • ELRO • PSI • RESISTOFLEX • RESISTOPURE • REVO • SAUNDERS • XOMOX

Crane Process Flow Technologies GmbH, Postfach 11 12 40, D-40512 Düsseldorf, Heerdter Lohweg 63-71, D- 40549 Düsseldorf,  
, Pretura di Düsseldorf, HR B 24702, AD: Sascha Übelher-Späth







**Crane Process Flow Technologies GmbH**

Cas. postale 11 12 40, D-40512 Düsseldorf  
Heerdter Lohweg 63-71, D-40549 Düsseldorf

Telefono +49 211 5956-0

Telefax +49 211 5956-111

infoDus@cranecpe.com

www.depapumps.com

www.cranecpe.com

Con riserva di modifica di tutte le informazioni tecniche.

