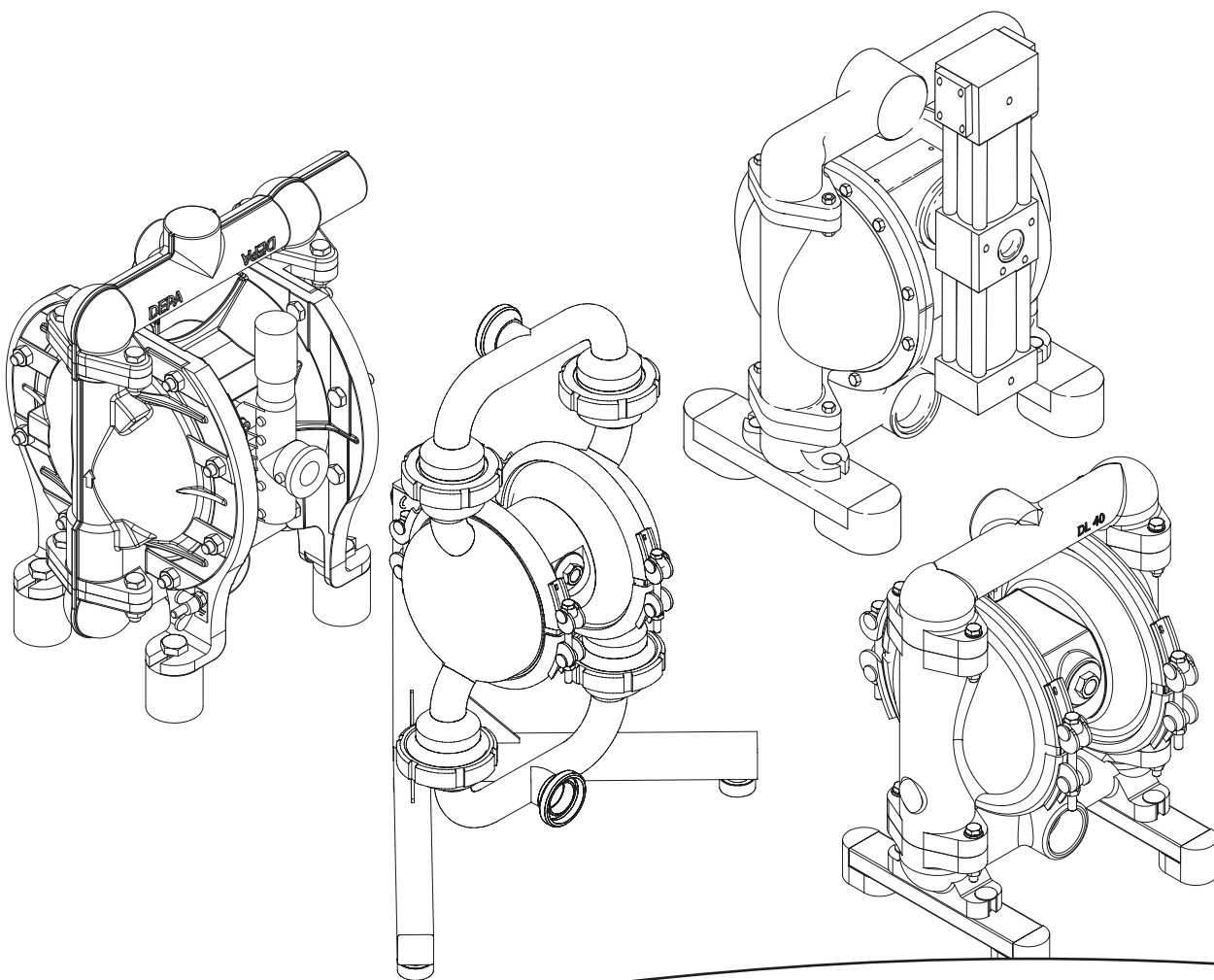


DEPA[®]

BA-DL-I/08.15

Pompe pneumatiche a diaframma

Istruzioni per l'uso
e il montaggio
Installazione, Uso
e Manutenzione



CRANE[®]

www.depapumps.com
www.cranecpe.com



Dichiarazione di conformità CE

ai sensi della Direttiva macchine 2006/42/CE

Con la presente dichiariamo che i gruppi motopompa costruiti di serie

Denominazione: Pompe pneumatiche a diaframma DEPA
Smorzatori di pulsazioni attivi DEPA

Serie: DL, DH, DF, DZ, DP, DB

Produttore: Crane Process Flow Technologies GmbH
Heerdter Lohweg 63-71
40549 Düsseldorf

Numero di serie: vedere targhetta dei dati

nell'esecuzione fornita da noi, corrispondono alle seguenti disposizioni applicabili:

Direttiva Macchine EC: 2006/42/EG

Normative: DIN EN 809:2012-10
DIN EN ISO 12100:2011-03

Il Sig. Ralf Rennwanz è la persona incaricata di raccogliere la documentazione tecnica.

Crane Process Flow Technologies GmbH
Heerdter Lohweg 63-71
40549 Düsseldorf

Luogo e data: Düsseldorf, 07.08.2015

Firma del costruttore:

Indicazioni sul firmatario: Hans-Dieter Ptak, AD

Dichiarazione di incorporazione

per macchine incomplete
ai sensi della Direttiva macchine 2006/42/CE

Il costruttore Crane Process Flow Technologies GmbH,
Heerdter Lohweg 63-71, 40549 Düsseldorf,

dichiara che per gli smorzatori di pulsazioni prodotti in serie

Denominazione: Pompe a diaframma DEPA azionate da aria senza
comando pneumatico

Serie: DJ, PD, PH

Numero di serie: vedere targhetta dei dati

sono stati applicati e rispettati i seguenti requisiti secondo l'appendice I della suddetta direttiva:

Principi generali n. 1
Nr. 1.1, 1.3, 1.5, 1.6; 1.7, 2.1, 3.4, 3.6, 4.1 e 4.2

La messa in servizio è vietata finché la macchina finale, nella quale deve essere incorporata la macchina sopra indicata, non è stata dichiarata conforme alle disposizioni della direttiva macchine 2006/42/CE. Si prega di osservare le istruzioni di montaggio specificate ai punti 3 e 7.2 del presente manuale di istruzioni.

La documentazione tecnica speciale è stata redatta in base all'Appendice VII, parte B della Direttiva. Su richiesta, questa documentazione tecnica speciale potrà essere eventualmente inviata per posta alle autorità competenti.

Direttiva CE: Direttiva macchine 2006/42/CE

Normative: DIN EN ISO 12100:2011-03,
DIN EN 809:2012-10

Il Sig. Ralf Rennwanz è la persona incaricata di raccogliere la documentazione tecnica.

Crane Process Flow Technologies GmbH
Heerdter Lohweg 63-71
40549 Düsseldorf

Luogo e data: Düsseldorf, 07.08.2015

Firma del costruttore:



Indicazioni sul firmatario: Hans-Dieter Ptak, AD

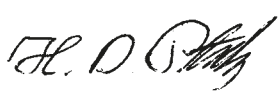


ATEX

CE II 2GD IIB Tx
I M2

Dichiarazione di conformità CE


ai sensi della Direttiva 94/9/CE per apparecchi destinati all'impiego conforme all'uso previsto in atmosfere potenzialmente esplosive

Il produttore	Crane Process Flow Technologies GmbH, Heerdter Lohweg 63-71, 40549 Düsseldorf,
dichiara che i gruppi motopompa costruiti di serie	
Denominazione:	Pompe pneumatiche a diaframma DEPA e Smorzatori di pulsazioni attivi DEPA
Serie costruttiva:	DL, DH, DF, DZ, DJ, DP, e PD, PH
Materiali scatola:	Tipo A: FA-, CA-, SA-, SF-, SL-, SU-, UE- Tipo B: CX-, SX-, PL-, TL-, SS-, SFS
Materiali diaframma:	conduttivi / antistatici Diaframma composito DEPA nopped E4® PTFE con diaframma posteriore EPDM EPDM, NBR, NRS non conduttivi / non antistatici per diametri nominali 15, 25, 40 e 50 DEPA nopped S4®, FKM, EPDM grigio
Accessori:	Tipo A: Valvola di avviamento, gruppo condizionatore, adattatore di serraggio, carrello, sistema di fluidizzazione, Sollevatore a sfera Tipo B: Valvola ad ago, controllo livello, carrello, sistema di fluidizzazione, vasca di raccolta, lancia di aspirazione, silenziatore ad alto rendimento, flessibile di aspirazione e mandata, Sollevatore a sfera
Componenti elettrici assemblati:	tutti gli apparecchi elettrici sono in possesso di una dichiarazione di conformità emessa dal fornitore
nell'esecuzione fornita da noi, corrispondono alle seguenti disposizioni applicabili:	
Direttiva CE:	Direttiva 94/9/CE per apparecchi destinati all'impiego conforme all'uso previsto in atmosfere potenzialmente esplosive
Procedura di valutazione della conformità:	Pompa e accessori tipo B Gruppo di apparecchi I, categoria M2 Pompa e accessori tipo A e B Gruppo apparecchi II, categoria 2GD, Gruppo d'esplosione IIB Tx
Normative:	DIN EN 1127-1:2008-02 (per pompa e smorzatore di pulsazioni) EN 13463-1:2009-07 (per accessori) EN 13463-5:2011-10 (per accessori)
Il Sig. Ralf Rennwanz è la persona incaricata di raccogliere la documentazione tecnica.	
	Crane Process Flow Technologies GmbH Heerdter Lohweg 63-71 40549 Düsseldorf
Luogo e data:	Düsseldorf, 07.08.2015
Firma del costruttore:	
Indicazioni sul firmatario:	Hans-Dieter Ptak, AD



Dichiarazione di conformità CE

ai sensi della Direttiva 94/9/CE per apparecchi destinati all'impiego conforme
in atmosfere potenzialmente esplosive

Il costruttore	Crane Process Flow Technologies GmbH, Heerdter Lohweg 63-71, 40549 Düsseldorf,
dichiara che i gruppi motopompa costruiti di serie	
Denominazione:	Pompa pneumatica a diaframma DEPA
Serie costruttiva:	DL
Materiali scatola:	SS-
Materiali diaframma:	materiale elettroconduttivo / elettrodissipativo Diaframma composito DEPA nopped E4®*, EPDM, NBR, PTFE* *Grandezza 80 consentita solo per liquidi elettricamente conduttivi
Istruzioni d'uso integrative:	Pompe pneumatiche a diaframma DEPA BA-DL-D/02.12
nell'esecuzione fornita da noi, corrispondono alle seguenti disposizioni applicabili:	
Direttiva CE:	Direttiva 94/9/CE per apparecchi destinati all'impiego in atmosfere potenzialmente esplosive
Procedura di valutazione della conformità:	Pompa e accessori: Gruppo apparecchi II, Categoria 1G, Gruppo d'esplosione IIB Tx oppure II 1/2G IIB Tx
Attestato di certificazione CE:	Physikalisch-Technische Bundesanstalt di Braunschweig (Istituto Federale fisico-tecnico di Braunschweig) codice n. 0102: PTB 04 ATEX 4015 X Norme di prova del PTB in combinazione con DIN EN 1127-1:2008-02, EN 50014 2000:2 e EN 13463-1:2009-07
Ente nominato per l'assicurazione qualità:	TÜV Nord Cert GmbH Langemarkstr. 20, 45141 Essen, codice n. 0044
Il Sig. Ralf Rennwanz è la persona incaricata di raccogliere la documentazione tecnica.	
Luogo e data:	Düsseldorf, 07.08.2015
Firma del costruttore:	
Indicazioni sul firmatario:	Hans-Dieter Ptak, AD



Dichiarazione di conformità CE

ai sensi della Direttiva 94/9/CE per apparecchi destinati all'impiego conforme in atmosfere potenzialmente esplosive

Il produttore Crane Process Flow Technologies GmbH,
Heerdter Lohweg 63-71
40549 Düsseldorf

dichiara che i gruppi motopompa costruiti di serie

Denominazione: Pompe pneumatiche a diaframma DEPA

Serie costruttiva: DB

Materiali scatola: XSA
senza unità di aumento pressione (booster)

Materiali diaframma: **materiale elettroconduttivo / elettrodissipativo**
Membrana composita DEPA nopped E4®
PTFE con membrane con dorso in EPDM
EPDM, NBR, NRS

Accessori: valvola di avviamento, gruppo condizionatore, adattatore di serraggio, carrello

Componenti elettrici assemblati: tutte le apparecchiature elettriche hanno una propria dichiarazione di conformità emessa dal fornitore

nell'esecuzione fornita da noi, corrispondono alle seguenti disposizioni applicabili:

Direttiva CE: Direttiva 94/9/CE per apparecchi destinati all'impiego in atmosfere potenzialmente esplosive


Procedura di valutazione della conformità: Pompa e accessori:
Gruppo apparecchi II, categoria 2GD,
Gruppo d'esplosione IIB Tx

Normative: DIN EN 1127-1:2008-02 (per pompa e smorzatore di pulsazioni)
EN 13463-1:2009-07 (per accessori)
EN 13463-5:2011-10 (per accessori)

Il Sig. Ralf Rennwanz è la persona incaricata di raccogliere la documentazione tecnica.

Crane Process Flow Technologies GmbH
Heerdter Lohweg 63-71
40549 Düsseldorf

Luogo e data: Düsseldorf, 07.08.2015

Firma del costruttore: 

Indicazioni sul firmatario: Hans-Dieter Ptak, AD



Dichiarazione di conformità CE

Ai sensi della direttiva CE No. 1935/2004
sui materiali e gli oggetti che sono destinati a entrare in
contatto con generi alimentari

Il produttore Crane Process Flow Technologies GmbH,
Heerdter Lohweg 63-71
40549 Düsseldorf

dichiara che i gruppi motopompa costruiti di serie

Denominazione: Pompe pneumatiche a diaframma DEPA e
smorzatori di pulsazioni attivi DEPA

Tipo: DL .. SLV PD .. SL
DL .. SUV PD .. SU
DL .. UEV PD .. UE
DH .. UEV PH .. UE

Grandezza: DL/DH25, DL/DH40, DL/DH50, DL/DH80
PD/PH25, PD/PH40, PD/PH50, PD80

Diaframmi e sfere della valvola in: PTFE, EPDM grigio,
Diaframma composito DEPA nopped E4®

nell'esecuzione fornita da noi, corrispondono alle seguenti disposizioni:

Direttiva CE: CE No. 1935/2004

Normative: DIN EN 1672 parte 2 - 1997

Altre norme utilizzate
e direttive internazionali: EHEDG Document No. 8, Report No. V4273
(valido per DL/DH-UEV con dotazione PTFE o EPDM grigio)
FDA 21 CFR 177.2600, "Rubber Articles"

Il sig. Ralf Rennwanz è autorizzato a raccogliere la documentazione tecnica.

Luogo e data: Düsseldorf, 07.08.2015

Firma del costruttore:

Indicazioni sul firmatario: Hans-Dieter Ptak, AD



Dichiarazione di conformità CE

Ai sensi della Direttiva 94/9/CE per apparecchi destinati all'impiego conforme all'uso previsto in atmosfere potenzialmente esplosive,

il costruttore: Crane Process Flow Technologies GmbH
Heerdter Lohweg 63-71
40549 Düsseldorf

dichiara che i seguenti gruppi motopompa costruiti di serie

Denominazione: Pompe pneumatiche a diaframma DEPA
Serie: DL
Grandezza: 15, 25, 40, 50, 80
Materiale scatola: SS, PL
Materiali diaframma: EPDM, NBR
Materiali sfera della valvola: EPDM, NBR e PTFE solo per grandezza 15

nell'esecuzione da noi fornita, corrispondono alle seguenti disposizioni applicabili:

Direttiva macchine CE: Direttiva 94/9/CE per apparecchi destinati all'impiego regolamentare in atmosfere potenzialmente esplosive.
Norme armonizzate: DIN EN 1127-1:2008-02

Il sig. Ralf Rennwanz è autorizzato a raccogliere la documentazione tecnica.

Crane Process Flow Technologies GmbH
Heerdter Lohweg 63-71
40549 Düsseldorf

Luogo e data: Düsseldorf, 07.08.2015

Firma del costruttore:

Informazioni sul firmatario: Hans-Dieter Ptak, AD

Sommario

	Pagina
1.0 Generalità.....	12
1.1 Garanzia.....	12
1.2 Trasporto, disimballo, immagazzinamento.....	12
1.3 Funzionamento.....	13
1.3.1 Funzionamento.....	14
1.4 Dati tecnici.....	15
1.4.1 Dimensioni, pesi e temperature.....	15
1.4.2 Aria di comando.....	15
1.4.3 Qualità dell'aria.....	15
1.4.4 Dimensioni dei solidi in sospensione, aspirazione in negativo.....	15
2.0 Sicurezza.....	16
2.1 Generalità.....	16
2.2 Fonti di pericolo.....	16
2.3 Operatori autorizzati.....	16
2.4 Impiego conforme all'uso previsto.....	16
2.5 Funzionamento non consentito.....	17
2.6 Trasformazioni e modifiche sulla pompa.....	17
2.7 Simboli utilizzati.....	17
2.8 Lavori di manutenzione e riparazione.....	17
2.9 Equipaggiamento di protezione personale.....	18
2.10 Informazione di sicurezza per tubazioni sotto pressione.....	18
2.11 Sicurezza durante l'immagazzinamento.....	18
2.12 Emissioni acustiche (2003/10/CE).....	19
2.13 Impiego di pompe in atmosfere potenzialmente esplosive.....	19
3.0 Installazione.....	19
3.1 Da osservare prima dell'installazione.....	19
3.2 Dimensionamento e disposizione delle tubazioni di allacciamento.....	20
3.3 Disposizione e possibilità di installazione della pompa.....	20
3.4 Fondazioni.....	20
3.5 Allacciamento della tubazione dell'aria.....	21
3.6 Allacciamento della tubazione di aspirazione e di mandata.....	21
3.7 Pompa in modalità di funzionamento aspirazione.....	21
3.8 Pompa in modalità di funzionamento sommersa.....	21
3.9 Pompa con pressione in ingresso.....	22
3.10 Pompa su fusto.....	22
3.11 Compensazione del potenziale/Collegamento a terra.....	22
3.12 Distanza per vibrazioni.....	22
3.13 Capacità dell'aria viziata.....	22
3.14 Istruzioni di montaggio per macchine incomplete (2006/42/CE, App. VI).....	23
4.0 Uso.....	24
4.1 Generalità.....	24
4.2 Inserimento della pompa.....	24
4.3 Regolazione della portata.....	24
4.4 Disinserimento della pompa.....	24
4.5 Comportamento in situazioni d'emergenza.....	24
4.6 Indicatore a distanza del funzionamento.....	24

	Pagina
4.7	Controllo rottura del diaframma - conduttivo 24
4.8	Controllo rottura del diaframma - capacitivo 25
4.9	Pulizia delle pompe per alimenti (CIP-Clean in Place)..... 25
4.10	Sensori di perdita e disinserimento in caso di perdite..... 25
4.11	Smorzamento delle pulsazioni 25
4.12	Tempi di inattività..... 25
4.13	Messa fuori funzione 26
4.14	Smaltimento dopo che l’aspettativa di durata è scaduta 26
5.0	Manutenzione 27
5.1	Intervalli di controllo 27
5.2	Pulizia..... 27
5.3	Scomposizione e assemblaggio 27
5.3.1	Serie DL, DP, DZ, DF, DB, DH-PT/TL 27
5.3.1.1	Sostituzione dei diaframmi, delle sedi e delle sfere della valvola 27
5.3.1.2	Sostituzione delle parti di elastomero 28
5.3.1.3	Sostituzione del diaframma PTFE..... 28
5.3.1.4	Sostituzione della valvola di comando interna 30
5.3.1.5	Sostituzione della valvola di comando Q esterna 31
5.3.1.6	Sostituzione del sistema DEPA AirSave esterno (DL15/25/40)..... 31
5.3.1.7	Montaggio e smontaggio del moltiplicatore di pressione (serie DB) 31
5.3.2	Serie DH-FA 31
5.3.2.1	Sostituzione delle parti di elastomero 31
5.3.2.2	Sostituzione dei diaframmi, delle sedi e delle sfere della valvola 32
5.3.2.3	Scomposizione del blocco di comando 32
5.3.2.4	Sostituzione della valvola interna..... 32
5.3.2.5	Sostituzione del sistema DEPA AirSave esterno (valvola M) 33
5.4	Assemblaggio della pompa 33
5.4.1	Montaggio di nuovi espansori 33
6.0	Aiuto in caso di anomalia..... 34
7.0	Smorzatori di pulsazioni attivi 36
7.1	Funzionamento 36
7.2	Schema di installazione consigliato 36
7.3	Smorzatori di pulsazioni con controllo rottura del diaframma 37
7.4	Smorzatore di pulsazioni attivo con membrana composita DEPA nopped E4®..... 37
8.0	Ricambi 38
8.1	Approvvigionamento dei ricambi 38
8.2	Ordinazione dei ricambi 38
9.0	Allegato – Materiali e codificazione pompe 39
9.1	Pesi delle pompe in kg 40
10.0	Apparecchi per l’impiego in atmosfere potenzialmente esplosive 40
10.1	Esempio 40
10.2	Suddivisione in categorie dei gruppi di apparecchi I e II..... 40
10.3	Temperatura superficiale..... 41
10.4	Apparecchi per l’impiego in atmosfere potenzialmente esplosive Supplemento per pompe attestate con certificazione della categoria 1 42
11.0	Coppie di serraggio 43
	Note sulla dichiarazione di decontaminazione 50

1.0 In generale

Le istruzioni seguenti si rivolgono solo alle pompe a diaframma azionate ad aria compressa DEPA. Siccome le pompe vengono combinate con altri gruppi costruttivi come elettrovalvole, sensori o smorzatori di pulsazioni, è necessario che si considerino anche le istruzioni d'uso inerenti a questi componenti e le appartenenti indicazioni di sicurezza.

Le presenti istruzioni contengono informazioni per la sicurezza, l'installazione, il funzionamento, la manutenzione, la riparazione e lo smaltimento a regola d'arte delle pompe a diaframma azionate ad aria compressa DEPA. Prima dell'impiego leggere attentamente le presenti istruzioni e rispettare sempre le indicazioni riportatevi.

Le persone addette all'installazione, all'uso, alla manutenzione o alla riparazione della pompa, prima di iniziare i lavori devono assolutamente aver letto e compreso le presenti istruzioni e particolarmente il capitolo „Sicurezza“. Questo vale in particolar modo per il personale che diventa attivo alla pompa solo occasionalmente, come p.es. il personale di manutenzione o di pulizia.

Ogni pompa viene sottoposta ad un preciso controllo e ad una prova funzionale prima della sua consegna.

Prendere in considerazione che il perfetto funzionamento, una lunga durata e l'affidabilità ottimale della pompa principalmente dipendono

- dal corretto montaggio
- dalla corretta messa in funzione
- e da una manutenzione e riparazione effettuate a regola d'arte

Si prega di rivolgere al costruttore o ad un rivenditore autorizzato per eventuali domande inerenti al servizio di assistenza clienti, ai ricambi o alle riparazioni.

Si prega di indicare sempre le seguenti indicazioni:

- serie costruttiva
- tipologia della pompa
- numero di serie della pompa

Le indicazioni le trovate sulla targhetta situata in alto della pompa.



Pericolo! Insieme alla pompa o parti della pompa, che vengono inviate al Vostro fornitore per la riparazione o revisione, devono essere fornite sempre degli attestati, da cui risulta che la pompa pulita è stata del prodotto di alimentazione e di altre sostanze aggressive o nocive.

1.1 Garanzia

Ogni pompa a diaframma azionata ad aria compressa DEPA viene controllata nello stabilimento ad un funzionamento perfetto. Il costruttore o il rivenditore autorizzato si assume la responsabilità per il suo fabbricato nell'ambito delle rispettive condizioni di vendita e fornitura. Danni risultanti per la inosservanza delle direttive e delle indicazioni prima menzionate sono a carico dell'acquirente.

1.2 Trasporto, disimballo, immagazzinamento

Per evitare problemi alla presa in consegna della fornitura dovete

- controllare la merce fornita, in base alla bolla di consegna sulla sua completezza e correttezza.



Pericolo! Prima di sollevare la pompa è importante notare il peso in sezione 9.11. Utilizzare solo mezzi di sollevamento con portata sufficiente. Non intrattenersi sotto carichi in sospeso.

- Fissare il mezzo di sollevamento in modo che la pompa possa essere sollevata con sicurezza.



Pericolo! Per evitare che la fune scivoli, è necessario che la stessa venga disposta al gancio incrociandola (Fig. 1).

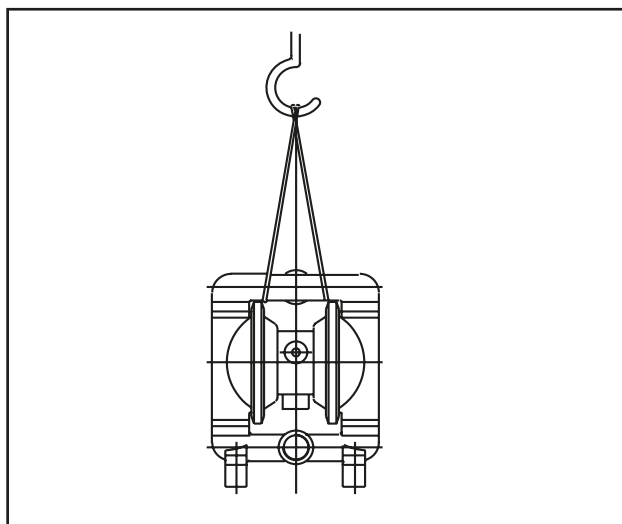


Fig. 1: Trasporto della pompa

Durante il disimballo della pompa procedere attentamente e secondo i seguenti punti:

- Controllare se l'imballaggio riporta danni dovuti al trasporto.
- Togliere la pompa con cautela dall'imballaggio.
- Controllare se la pompa riporta danni visibili.
- Togliere i tappi di chiusura dalle connessioni di raccordo della pompa.
- Controllare se le guarnizioni e le tubazioni per il fluido sono danneggiate.

All'immagazzinamento della pompa devono essere osservati assolutamente i seguenti punti:

- Immagazzinare la pompa in un luogo asciutto.

- Prima di immagazzinare le pompe usate, pulirle accuratamente.
- Non sottoporre le pompe immagazzinate ad estreme variazioni di temperatura.

1.3 Funzionamento

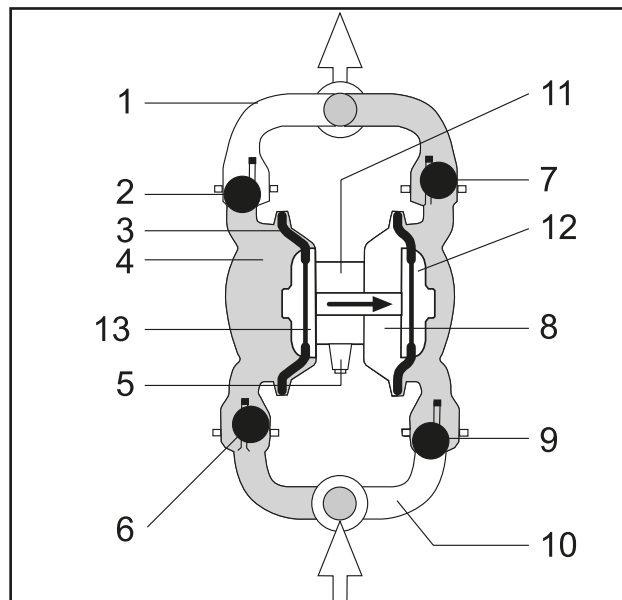


Fig. 2: Struttura della pompa

- 1 Connessione di mandata
- 2 Sfera superiore della valvola (chiusa durante l'aspirazione)
- 3 Diaframma
- 4 Camera della pompa
- 5 Silenziatore
- 6 Sfera inferiore della valvola (aperta: la sostanza affluisce nella camera)
- 7 Sfera superiore della valvola (aperta: il prodotto viene premuto all'esterno)
- 8 Camera dell'aria (l'aria di comando disloca la sostanza attraverso il diaframma e contemporaneamente tira indietro il secondo diaframma)
- 9 Sfera inferiore della valvola (chiusa ad ogni ciclo di alimentazione)
- 10 Connessione di aspirazione
- 11 Gruppo distributore aria
- 12 Disco esterno del diaframma
- 13 Disco interno del diaframma

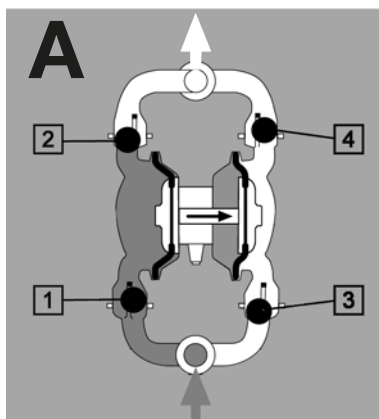
Pompe pneumatiche a diaframma DEPA®

Le pompe pneumatiche a diaframma DEPA sono pompe volumetriche oscillanti con due camere una di fronte all'altra. Ciascuna camera è separata da un diaframma in una zona d'aria e una di fluido.

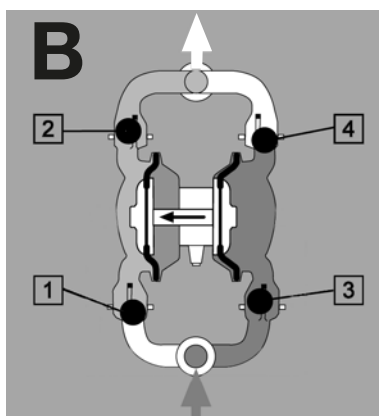
Le due membrane sono collegate tramite un'asta dello stantuffo, grazie alla quale ad ogni corsa in una camera della pompa la sostanza viene spinta fuori, mentre nell'altra la sostanza viene aspirata.

I quattro disegni a lato descrivono l'esecuzione di un ciclo completo, costituito da una corsa d'aspirazione e da una di mandata, una camera vuota e una piena.

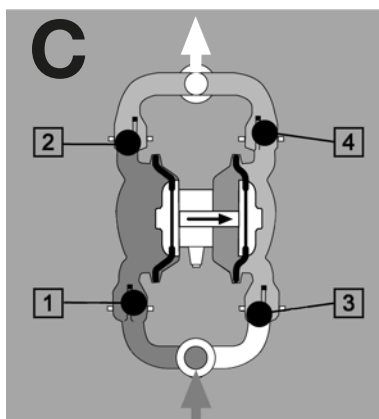
Per rendere chiaro il funzionamento, la sostanza trasportata è stata colorata.



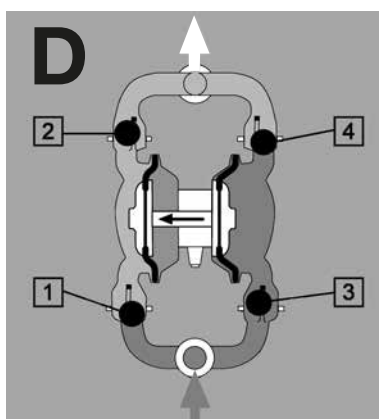
Riempendo la camera d'aria destra (grigio scuro), il diaframma destro è spinto verso l'esterno. In questo modo, l'asta dello stantuffo tira il diaframma sinistro in posizione di partenza. La sfera della valvola (1) viene aspirata dalla sua posizione, la sostanza (grigia) affluisce nella camera sinistra della pompa. A causa della depressione, la sfera della valvola (2) viene contemporaneamente fissata nella sua posizione finale. La camera sinistra della pompa si riempie completamente con la sostanza (grigia).



A commutazione della valvola di comando avvenuta, l'aria entra nella camera d'aria sinistra (grigio scuro) e la camera d'aria destra viene sfiatata. L'aspirazione avviene ora nella camera destra della pompa (vedi A). La sostanza (colore grigio scuro) viene aspirata e, nella camera sinistra della pompa, la sostanza (colore grigio chiaro) viene spinta verso l'esterno. La sfera della valvola (1) preme verso il basso e si chiude, mentre la sfera della valvola (2) si apre, consentendo alla sostanza di raggiungere l'uscita.



L'operazione "A" dell'aspirazione si ripete, con la differenza che, nella camera destra della pompa è già presente la sostanza (colore grigio chiaro). A causa della commutazione della valvola di comando, la camera d'aria destra (grigio scuro) viene riempita, mentre nella camera sinistra della pompa la sostanza (colore rosso) viene aspirata e nella camera destra della pompa viene dislocata.



Questa procedura si ripete nell'ordine inverso di quello illustrato in C. La camera d'aria sinistra (grigio scuro) si riempie, a causa della depressione la sostanza (grigio scuro) viene aspirata nella camera destra e contemporaneamente nella camera sinistra la sostanza (colore verde) viene dislocata nella tubazione di mandata.

1.4 Dati tecnici

1.4.1 Dimensioni, pesi e temperature

Vedi il rispettivo foglio caratteristiche.



Pericolo!
Per poter scegliere il mezzo di sollevamento giusto, moltiplicare il peso indicato per il fattore 1,5.

Fascia di temperatura dei materiali del diaframma	
DEPA nopped E4® (diaframma composito)	-10° C – 130° C
NRS	-15° C – 70° C
EPDM (Nordel®)	-25° C – 90° C
NBR (Buna N®)	-15° C – 90° C
FKM (Viton®)	-5° C – 120° C
DEPA® nopped S4	-20° C – 110° C

Fascia di temperatura dei materiali del corpo	
Acciaio inox	-25° C – 130° C
Ghisa sferoidale	-10° C – 130° C
Alluminio	-10° C – 130° C
Polipropilene	0° C – 60° C
PTFE	-20° C – 100° C

Tab. 1: Fascia di temperatura dei materiali del diaframma e del corpo

In caso di brevi superamenti della max. temperatura in esercizio continuo, contattare il rivenditore.

In caso di utilizzo di blocchi di comando in PP, la max. temperatura ambiente è di 60°C.



Avvertimento!
In caso di utilizzo di un riscaldamento aggiuntivo, osservare la soglia di temperatura.

1.4.2 Aria di comando

- DL 15-80 max. 7 bar
- Pompe DB max. 7 bar
- DH max. 7 bar
- DL.-SL, DL.-SU, DL.-UE, .DH.-UE con sfere EPDM-grigio max. 5 bar
- PD max. 7 bar

Ai sensi dell'art. 1, capov. 3.10 della Direttiva sulle attrezzature a pressione, le pompe pneumatiche a diaframma DEPA non rientrano in questa direttiva.

1.4.3 Qualità dell'aria

Come aria di comando possono essere utilizzati esclusivamente aria o gas inerti della classe 5 ai sensi della norma DIN ISO 8573-1. (La Classe 5 corrisponde ad una grandezza particelle massima di 40µm; ad una densità particelle massima di 10mg/m³; ad un punto di pressione di rugiada massimo +7°C; ad una concentrazione massima di olio di 25 mg/m³).

Se la pompa viene azionata con aria compressa asciutta, non oleosa ed esente da particelle solide, la durata del gruppo distributore aria aumenta.



Avvertimento!
Aria di comando contenente molto olio porta a sporcare la valvola di comando e al rigonfiamento delle guarnizioni O-ring.

1.4.4 Dimensioni dei solidi in sospensione, aspirazione in negativo

Per assicurare il funzionamento perfetto della pompa, è necessario che non vengano superate le max. grandezze della solidi in sospensione nella sostanza trasportata riportate nella seguente tabella.

Grandezze costruttive					
	15	25	40	50	80
Solidi in sospensione (mm)					
normale	3,5	4	6	8	10
DL-PM	2,5	4	6	-	-
Versione SL/SU/UE	3,5	10	16	18	25
DH-PT/-TL	3,5	6,5	8	-	-
Aspirazione in negativo [mWs]					
normale secco *)	3,5	5,5	5,8	5,8	6
normale riempito di prodotto	8,5	9	9	9	9
DL-PM	2,5	5,5	5,5	-	-
normale secco *)	2	2	2	-	-
DH-PT/-TL riempito di prodotto	9	9	9	-	-

Tab. 2: grandezze costruttive.

*) Con l'impiego di membrane, sedi e sfere PTFE i valori si riducono.

2.0 Sicurezza

2.1 Generalità

Queste istruzioni sono state scritte appositamente per l'operatore e il personale addetto alla manutenzione e riparazione. Vengono premesse una profonda formazione tecnica e comprensione tecnica. Le persone che non dispongono di sufficienti qualifiche non possono installare e usare la pompa né possono effettuare la manutenzione e la riparazione.

Durante l'installazione, il funzionamento, la manutenzione e la riparazione della pompa bisogna in ogni caso rispettare le disposizioni di sicurezza e le norme antinfortunistiche nazionali in vigore.

Prima di eseguire lavori di manutenzione bisogna osservare anche le seguenti misure precauzionali:

Se la sostanza trasportata è una sostanza pericolosa o tossica, il sistema deve essere neutralizzato e sfiatato. A tal fine è assolutamente necessario che la pompa venga depressurizzata.

Alla pulizia della pompa o dei suoi componenti assicuratevi che siano stati adottati tutti i provvedimenti di sicurezza.

Le pompe installate in modo non corretto, utilizzate senza attenzione oppure con manutenzione carente sono potenziali fonti di pericolo. L'inosservanza delle misure di sicurezza può causare gravi lesioni al personale o danneggiamento della pompa e di altri gruppi connessi.

Per gruppi pompanti aventi un rivestimento di protezione, prima della sua messa in funzione è necessario che il rivestimento di protezione venga montato correttamente.

Disinserire immediatamente la pompa e bloccarla contro un riavviamento in caso

questa abbia dei difetti/carenze che possono pregiudicare direttamente o indirettamente la sicurezza. Mettere in funzione la pompa solo quando tutti i difetti/carenze sono stati eliminati.

2.2 Fonti di pericolo

La pompa lavora con energie pneumatiche e idrauliche che in parte si trovano sotto alte pressioni.

A seconda della dotazione della pompa, questa lavora anche con energia elettrica.

Depressurizzare la pompa, prima di iniziare a lavorare sul sistema pneumatico o idraulico della pompa.

Togliere la tensione, prima di iniziare a lavorare sul sistema elettrico della pompa.

Non modificare le impostazioni di pressione oltre ai valori indicati in queste istruzioni.

Non rimuovere nessun dispositivo di sicurezza oppure non metterlo fuori uso modificandolo.

2.3 Operatori autorizzati

La pompa può essere usata, mantenuta e riparata esclusivamente da parte di personale autorizzato e qualificato. Questa pompa non può essere installata, usata, mantenuta o riparata da persone che si trovano sotto l'effetto di alcool, medicinali o droghe.

2.5 Funzionamento non consentito

La sicurezza d'esercizio della pompa è garantita solo all'impiego conforme all'uso previsto. I valori limite riportati nei rispettivi fogli caratteristiche non devono essere assolutamente superati.

2.6 Trasformazioni e modifiche sulla pompa

Sono vietate tutte le trasformazioni e le modifiche sulla pompa. Non mettere fuori uso i dispositivi di sicurezza e non modificarli diversamente dalla loro destinazione.

2.7 Simboli utilizzati

I seguenti simboli vengono utilizzati per evidenziare situazioni di pericolo e d'uso speciale.



Pericolo!
Avverte da possibili pericoli di lesioni e di morte, se le istruzioni non vengono rispettate.



Avvertimento!
Avverte da possibili danneggiamenti dell'impianto.



Attenzione!
Avverte da tensioni elettriche pericolose.



Indicazione:
Dà consigli utili per utilizzare il prodotto in modo ottimale ed economico.



Ambiente:
Dà consigli riguardo l'uso ecologico del prodotto.



Pericolo di esplosione:
Dà istruzioni particolari nell'uso con sostanze esplosive oppure in atmosfere esplosive.



Pericolo:
Avvertimento da sostanze corrosive.

2.8 Lavori di manutenzione e riparazione

Lavori di manutenzione e riparazione possono essere eseguiti solo da persone qualificate ed appositamente autorizzate. Questo vale particolarmente per lavori su dispositivi elettrici, idraulici e pneumatici nonché per l'uso di liquidi e sostanze pericolose.

Le pompe utilizzate per il trasporto di sostanze pericolose per la salute devono essere decontaminate.

Tenere lontano dalla pompa le persone non autorizzate.

Riparazioni meccaniche ed elettriche nonché lavori di manutenzione possono essere eseguiti solo da personale specializzato corrispondente. L'esecuzione a regola d'arte deve essere confermata da una "Persona di controllo" competente e responsabile.

Fermare la macchina prima di iniziare qualsiasi lavoro di riparazione e manutenzione.

Prima di eseguire lavori di manutenzione o di riparazione controllare assolutamente se la pompa è depressurizzata e senza tensione.

Bloccare assolutamente la pompa contro un reinserimento involontario o non autorizzato, a tal fine:

- chiudere l'interruttore o l'organo di chiusura ed estrarre la chiave,
- applicare sulla pompa un cartello di avvertimento.

Il gestore è responsabile che sul luogo d'impiego vengano rispettate le norme antinfortunistiche in vigore.

Per evitare lesioni durante i lavori di manutenzione, di regolazione e di riparazione bisogna utilizzare solo utensili/attrezzi e mezzi ausiliari idonei.

Prima di iniziare lavori su parti mobili, queste vanno disinserite. Provvedere che, durante i lavori, queste parti non possano mettersi in movimento.

2.9 Equipaggiamento di protezione personale

Indossare sempre abiti di protezione idonei e corrispondenti al pericolo, in particolar modo durante la pulizia, la manutenzione e la riparazione. A seconda del tipo di lavoro bisogna indossare i seguenti abiti di protezione:

- tuta di protezione
- occhiali di protezione o maschera
- protezione dell'udito
- casco
- scarpe di protezione
- guanti di protezione

Indossare in ogni caso una maschera per la protezione totale del viso, se durante i lavori sussiste il pericolo che sostanze chimiche, schegge o polvere possano entrare in contatto con il viso.



Pericolo!
Durante il funzionamento la pompa può sviluppare un calore elevato. Prima di toccarla, disinserire e lasciare raffreddare la pompa. Per le pompe DB ad alte pressioni, il booster può raggiungere una temperatura >70°C.

2.10 Informazione di sicurezza per tubazioni sotto pressione



Pericolo!
Fare attenzione con l'uso di liquidi (corrosivi, tossici) pericolosi.

Prima di iniziare i lavori sulle tubazioni sotto pressione:

- Chiudere le valvole di intercettazione
- Sfiatare le tubazioni



Pericolo!
Fare attenzione quando si cercano delle perdite su tubazioni che sono sotto pressione. Il liquido o l'aria che fuoriescono sotto pressione possono penetrare nella pelle attraverso gli abiti, causando gravissime lesioni.

Fare attenzione a rimuovere o a sostituire le tubazioni di pressione; uno scambio di tubazioni può causare malfunzionamenti.

Le parti mobili devono essere portate in una posizione base o di sosta sicura.

Indossare sempre abiti di protezione individuale.

Rivolgersi subito a un medico in caso di contatto della sostanza pericolosa con la pelle o gli occhi, oppure in caso di inalazione dei vapori di una simile sostanza.

Non toccare la pompa e le tubazioni durante il funzionamento. Pericolo di ustioni!



Ambiente:
Raccogliere e smaltire in modo ecologico le sostanze chimiche e pericolose.

Non sottoporre la pompa a forti e improvvise variazioni di temperatura. In caso contrario, la pompa può perdere la sua tenuta. Riserare gli espansori e le flange di montaggio!

2.11 Sicurezza durante l'immagazzinamento

Eeguire l'immagazzinamento e la consegna di prodotti chimici sempre secondo le prescrizioni vigenti!

2.12 Emissioni acustiche (2003/10/CE)

In un locale dove ci sono più di una pompa può svilupparsi un rumore molto forte. A seconda del livello di pressione acustica bisogna adottare i seguenti provvedimenti:

sotto 70 dB (A): nessun provvedimento speciale.

oltre 70 dB (A): Le persone che permangono nel locale devono applicare una protezione per l'udito.

oltre 85 dB (A): Ambiente con livello di rumorosità pericoloso! Ad ogni ingresso deve trovarsi un cartello di avvertimento che inviti le persone a non entrare senza protezione dell'udito.

Livello di pressione acustica misurato L_p [dB(A)] secondo DIN EN 29614-2 (ISO 9614-2) alla distanza di 1m con un'altezza di aspirazione di 60 m, pompa DL50-FA-NNN, aria compressa di comando 7 bar, sostanza acqua a 20°C = 66,8 dB(A). In presenza di un dimensionamento diverso della pompa, di un'altra grandezza della pompa o di altre condizioni d'impiego, il livello di pressione acustica medio può differire.

2.13 Impiego di pompe in atmosfere potenzialmente esplosive

Il capitolo "Collegamento equipotenziale/Collegamento a terra" e il capitolo "Distanza contro vibrazioni" vanno assolutamente osservati durante l'installazione della pompa.

Il collegamento a terra della pompa e dello smorzatore di pulsazioni mediante una vite di messa a terra o flessibili di messa a terra, va eseguita prima di collocare la pompa nell'area potenzialmente esplosiva.

Tutte le tubazioni, componenti e flessibili collegati devono essere elettricamente conduttivi (resistenza di dispersione < 1 mega Ohm; resistenza superficiale < 1 giga Ohm).

Impiegando la pompa nella zona 0, l'aria vi-

ziata della pompa deve essere condotta fuori dall'area potenzialmente esplosiva mediante una tubazione o flessibili elettricamente conduttivi.

Il Capitolo 10 mostra tutti gli apparecchi idonei ad essere utilizzati in atmosfere potenzialmente esplosive.

Il Capitolo 10.2 mostra la suddivisione in categorie dei gruppi di apparecchi I e II.

3.0 Installazione

3.1 Da osservare prima dell'installazione

- 1 L'installazione deve essere effettuata solo da persone che soddisfano i requisiti a riguardo (vedi Capitolo 2 "Sicurezza").
- 2 Prima dell'installazione della pompa, allinearla con precisione e successivamente montarla senza tensioni. Le tubazioni devono essere montate in modo che il loro peso non gravi sulla pompa.
- 3 Per evitare eventuali danneggiamenti della pompa, negli impianti nuovi bisogna fare assolutamente attenzione che nel serbatoio o nel sistema di tubazioni non rimanga nessun residuo di montaggio (perle di saldatura, fili, ecc.).
- 4 Considerare l'allineamento della pompa rispetto all'altezza di aspirazione e di trasporto.
- 5 Il gruppo pompa deve essere dimensionato in corrispondenza delle esigenze d'impiego. Valvole o saracinesche vanno montate possibilmente in vicinanza

delle connessioni di mandata. Questo vale anche per raccordi a T con valvola regolazione bypass o valvole limitatrici, manometri, valvole regolatrici della portata e valvole di intercettazione.

- 6 L'allineamento della pompa con le tubazioni va accuratamente controllato, per evitare distorsioni e con ciò un'usura prematura.
- 7 Tutte le tubazioni vanno controllate dal punto di vista della loro tenuta. Questo vale particolarmente per la tubazione di aspirazione, per evitare l'infiltrazione di aria.
- 8 Impiegare un filtro, nel caso il liquido da trasportare contenga particelle solide più grandi di quelle consentite nella tabella 3. Questo filtro va dimensionato in modo che la resistenza in ingresso della pompa cambi solo minimamente. Il filtro va continuamente controllato ed eventualmente pulito.
- 9 Liquidi sottoposti a variazione della viscosità vanno permanentemente mescolati oppure il serbatoio deve essere munito di un termostato. Accendere il mescolatore e/o il riscaldamento se la viscosità aumenta. Questo deve essere particolarmente osservato in caso di funzionamento ad intermittenza!
- 10 Serrare gli espansori sulla pompa e smorzatore di pulsazioni prima di effettuare la prima messa in funzione. A tal fine vanno rispettate le coppie di serraggio secondo il punto 9.4.

3.2 Dimensionamento e disposizione delle tubazioni di allacciamento

Secondo l'esperienza, la sezione delle tubazioni deve essere dimensionata in modo che le velocità fluidodinamiche nella tubazione di mandata rientrino tra 1 e 3 m/s, nella tubazione di aspirazione tra 0,5 e 1,5 m/s (vedere tabella: Grandezze di allacciamento delle pompe).

Per l'alimentazione dell'aria compressa la tubazione non deve avere una sezione mi-

nore del raccordo della pompa.

Per un facile smontaggio della pompa bisogna prevedere un organo di chiusura a lato di aspirazione e a lato di mandata.

- Il peso della tubazione deve essere assorbito prima della pompa.
- Per assorbire la dilatazione dei tubi causata da temperature elevate, bisogna collocare dei compensatori d'estensione (estensimetri).



Indicazione:

Sul lato di aspirazione e di mandata della pompa si consiglia di collocare un tubo flessibile resistente alla deformazione e alla pressione, oppure un compensatore (Fig. 3). Esso impedisce la trasmissione degli urti di pulsazione alla pompa.

3.3 Disposizione e possibilità di installazione della pompa

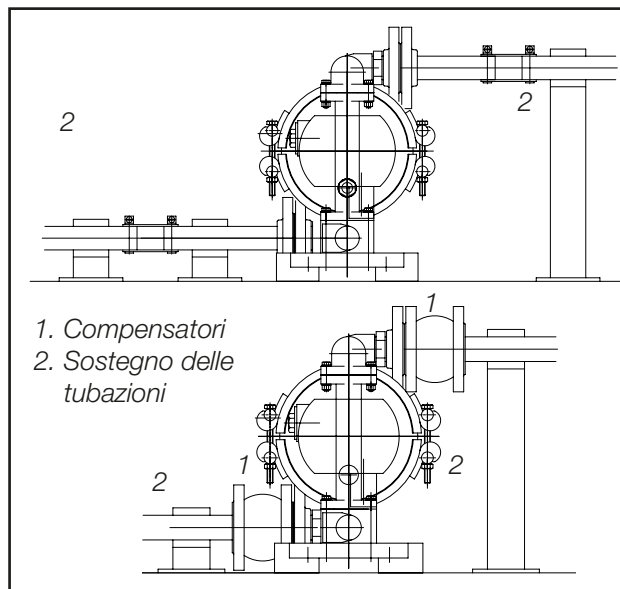


Fig. 3: Proposta di disposizione della pompa a diaframma

3.4 Fondazioni

Non sono necessarie fondazioni speciali. Ogni pompa può eventualmente essere fissata al pavimento con tasselli.

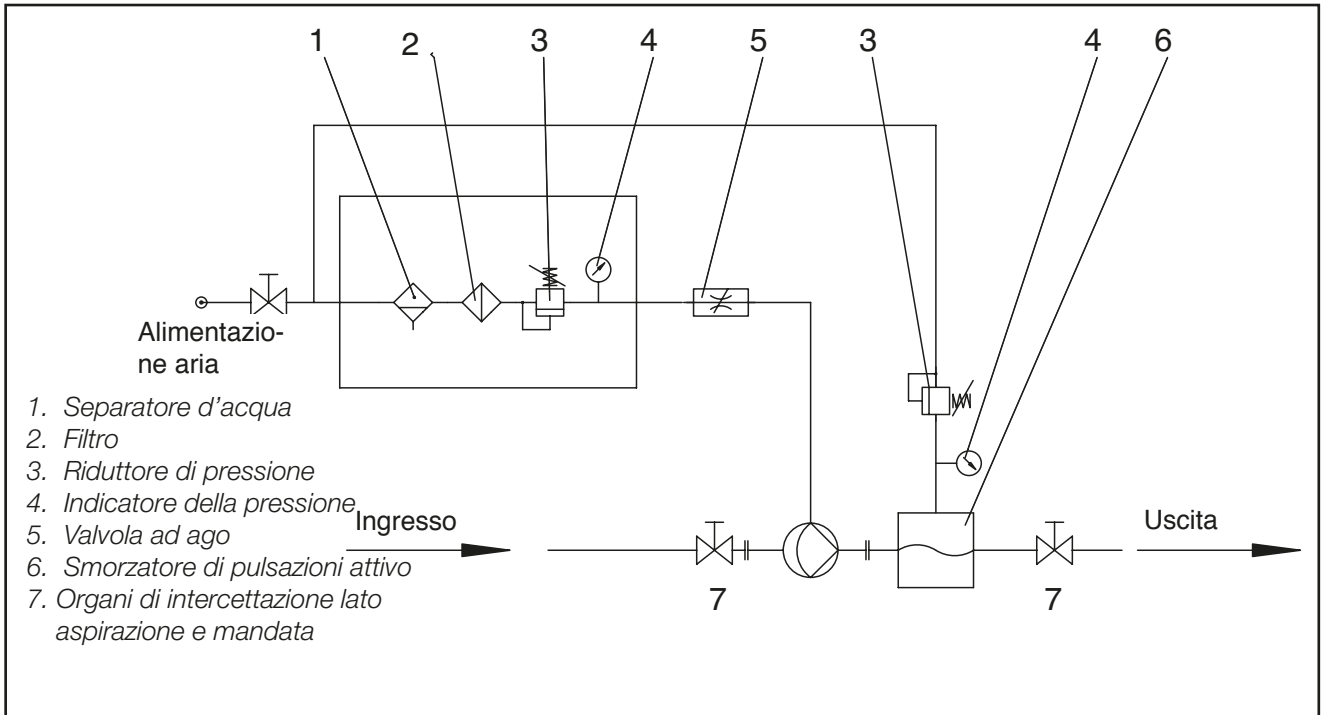


Fig. 4: Esempio di installazione della pompa

3.5 Allacciamento della tubazione dell'aria

Si consiglia di alimentare l'aria con un tubo flessibile collegato alla pompa. Se l'aria compressa è umida, è necessaria la presenza di un gruppo condizionatore con separatore d'acqua. Inoltre, con questa unità di regolazione è possibile impostare la portata della pompa. Il diaframma non deve essere caricato in modo repentino. Per questo motivo, si consiglia di utilizzare come organo di intercettazione una valvola a saracinesca, a membrana o ad ago.



Avvertimento!
Non utilizzare una valvola a sfera come organo di intercettazione.



Indicazione!
Si consiglia, soprattutto in presenza di pompe in plastica o con diaframma in PTFE, di installare una valvola di avviamento lento a monte della tubazione di alimentazione della pompa. Questa protegge sia i diaframmi che i componenti della scatola da eventuali colpi d'ariete improvvisi.

3.6 Allacciamento della tubazione di aspirazione e di mandata

La tubazione di aspirazione e quella di mandata devono essere allacciate in modo che non possano trasmettere ulteriori forze ai raccordi della pompa. Durante il montaggio della tubazione di aspirazione e di mandata occorre rispettare la coppia di serraggio delle viti di fissaggio e la resistenza alla pressurizzazione dei raccordi e delle flange. Dopo il montaggio, controllare la tenuta dell'impianto.

3.7 Pompa in modalità di funzionamento aspirazione

Le pompe pneumatiche a diaframma DEPA sono pompe autoadescenti a secco. Con tubazione di aspirazione riempita e a seconda del modello della pompa, è possibile raggiungere aspirazione in negativo sino a max. 9 m Ws (tabella 2).

3.8 Pompa in modalità di funzionamento sommersa

Le pompe pneumatiche a diaframma DEPA possono essere sommerse. Occorre tuttavia garantire che la sostanza in cui vengono im-

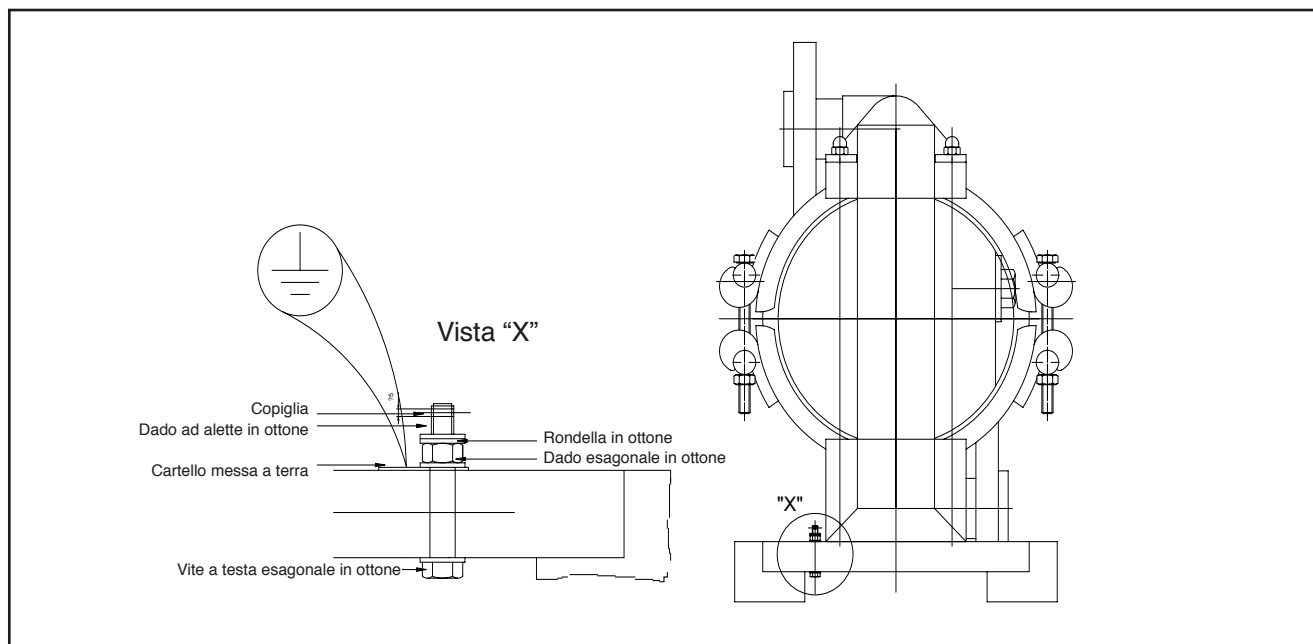


Fig. 5: Vite di messa a terra

merse non possa aggredire la pompa. Durante l'installazione, accertarsi assolutamente che il silenziatore dello scarico aria sia stato rimosso e che l'aria viziata venga espulsa dal liquido per mezzo di una tubazione flessibile.

Non valido per pompe DB ad alta pressione.

3.9 Pompa con pressione in ingresso

Evitare un'alimentazione eccessiva sul lato aspirazione. Questa causa un funzionamento irregolare della pompa con forte rumorosità. Conseguenze: potenza limitata e durata inferiore della pompa. La massima pressione in ingresso sul lato aspirazione non deve superare 0,7 bar.

3.10 Pompa su fusto

Le pompe DEPA del tipo DF possono essere montate direttamente su fusti o container. Per garantire un facile svuotamento, montare la pompa sul recipiente utilizzando un adattatore. Per garantire il completo svuotamento del recipiente, occorre utilizzare un tubo di aspirazione di lunghezza sufficiente.

3.11 Compensazione del potenziale/ Collegamento a terra

In caso di possibile carica elettrostatica cau-

sata dalla sostanza e di utilizzo in aree a rischio di esplosione, le pompe, gli smorzatori di vibrazioni e gli accessori devono generalmente essere collegati a terra e provvisti di collegamento equipotenziale. Le pompe e gli smorzatori di vibrazioni con omologazione ATEX sono muniti di un'apposita vite di messa a terra (Fig. 5).

3.12 Distanza per vibrazioni

All'installazione va rispettata una distanza sufficiente (DL15 fino a DL40 almeno 5 cm; DL50 e DL80 almeno 10 cm) tra pompa e altri componenti, con eccezione dagli attacchi.

3.13 Capacità dell'aria viziata

Dal silenziatore fuoriesce costantemente aria compressa scaricata. L'aria può sollevare la polvere e creare così un'atmosfera potenzialmente esplosiva.

Per le pompe da impiegare in zone potenzialmente esplosive della categoria 1, è prescritto lo scarico dell'aria viziata dalla zona 0.

3.14 Istruzioni di montaggio per macchine incomplete (2006/42/CE, App. VI)

Per il montaggio delle pompe a diaframma DEPA azionate da aria senza comando pneumatico, tipo DJ, è necessario soddisfare le seguenti condizioni, in modo che possano essere correttamente assemblate con altre parti e diventare macchine complete senza pregiudicare la sicurezza e la salute delle persone:

Da parte del cliente possono essere utilizzate esclusivamente valvole che rispondono alle seguenti specifiche:

1. Portata: DJ15-40: 80Nm³/h (ca. 1350 NI/min)
2. Pressione di lavoro: 1...7 bar
3. Funzione: valvola a 5/2 vie, monostabile, la posizione centrale della molla pneumatica deve essere esclusa.

Dopo l'arresto della pompa, l'asta dello stantuffo non assume nessuna posizione prestabilita.
4. Comando: segnale di comando idoneo per una tempestiva inversione di marcia (per evitare sollecitazioni inammissibili sul diaframma).

Frequenza corsa max.:
DJ15: 2,5 Hz
DJ25/40: 2,0 Hz

5. Trattamento dell'aria:

in base alle informazioni del costruttore della valvola. I requisiti di base che devono essere soddisfatti sono specificati al punto 1.4.3 Qualità dell'aria contenuto nel presente manuale di istruzioni.

Per il lato pompa sono disponibili le seguenti filettature di collegamento:

DJ15:

filettatura per tubazioni EN 10226 R 1/4

DJ25/40:

filettatura per tubazioni EN 10226 R 3/8

La valvola deve essere collegata alla pompa per mezzo di tubazioni per tubi flessibili o rigidi PN10 (pressione nominale 10 bar).

Impiego di pompe in atmosfere potenzialmente esplosive:

valgono le avvertenze specificate ai punti 2.13 e 10.0 - 10.4 del presente manuale di istruzioni.

4.0 Uso

4.1 Generalità

Dopo aver allacciato correttamente la tubazione di aspirazione e quella di mandata, la pompa è pronta per entrare in funzione.



Avvertimento!
Accertarsi che il diaframma non venga caricato con una pressione differenziale superiore a 2 bar.

Non sottoporre la pompa a forti e improvvise variazioni di temperatura. In caso contrario, la pompa può perdere la sua tenuta.



Pericolo!
Non toccare la pompa o la tubazione. Pericolo di ustioni!

Durante la manipolazione di prodotti chimici indossare sempre indumenti di protezione individuali.



Ambiente:
Eseguire l'immagazzinamento e la consegna di prodotti chimici sempre secondo le prescrizioni vigenti.

Smaltire i prodotti chimici in base alle norme vigenti.

4.2 Inserimento della pompa



Avvertimento!
La pompa vuota non deve mai essere caricata con alte pressioni repentine.

In caso di inserimento automatico della pompa con valvola elettromagnetica, si consiglia di collegare a monte una valvola di avviamento lento.

Non appena si crea il flusso d'aria, la pompa inizia a trasportare la sostanza.

4.3 Regolazione della portata

La portata della pompa può essere regolata attraverso la pressione dell'aria alimentata e la quantità d'aria. Per garantire il funzionamento anche durante le oscillazioni della pressione di mandata, si consiglia di effettuare una regolazione attraverso la quantità d'aria. In questo caso la pressione dell'aria deve essere nettamente più alta della pressione di mandata. Per proteggere sia i componenti soggetti a usura, come p.es. diaframmi, valvole a sfera e valvola dell'aria di comando, che l'ambiente, si consiglia di far funzionare la pompa con una frequenza possibilmente bassa della corsa.

4.4 Disinserimento della pompa

Per il disinserimento, interrompere l'alimentazione dell'aria verso la pompa intervenendo sulla valvola. La pompa si arresta immediatamente.



Avvertimento!
Se la sostanza trasportata è una sostanza aggressiva, dopo l'impiego la pompa deve essere lavata o pulita.

Osservare le avvertenze per la pulizia.

4.5 Comportamento in situazioni d'emergenza

In una situazione di emergenza è necessario disinserire immediatamente la pompa.

4.6 Indicatore a distanza del funzionamento

Il funzionamento della pompa può essere controllato in forma elettronica attraverso un indicatore a distanza.

4.7 Controllo rottura del diaframma - conduttivo

Se il diaframma è difettoso, la sostanza trasportata penetra nella camera d'aria e viene rilevata dal sensore integrato. Se viene trasportata una sostanza conduttiva, il sistema di rilevamento della conduttività misura un flusso di corrente tra i due elettrodi.

Lo strumento di analisi alimenta la tensione al sensore e, a partire da una determinata intensità di corrente ($<1\text{mA}$), fa scattare un relè con il quale è possibile disinserire la pompa oppure trasmettere un segnale di allarme.



Indicazione: La sostanza trasportata deve avere un valore di conducibilità minimo di $>5\mu\text{S}$.

4.8 Controllo rottura del diaframma - capacitivo

In caso di trasporto di sostanze non conduttive, la sorveglianza rottura del diaframma richiede l'impiego di un sistema di sensori a effetto capacitivo.

4.9 Pulizia delle pompe per alimenti (CIP-Clean in Place)

Le pompe possono essere pulite manualmente, mediante scomposizione oppure nell'impianto (CIP). Procedimenti speciali di pulizia in funzione dell'impiego possono essere richiesti al fornitore della pompa.

Qui di seguito un esempio per una pulizia CIP:

- Per pulire l'interno della pompa, la pompa deve essere lavata con acqua durante il funzionamento.
- Lavare con soda caustica al 2,5% a $70^\circ - 80^\circ\text{C}$ per circa 20 - 30 minuti.
- Ultimo lavaggio: sciacquare di nuovo con acqua corrente fredda.



Avvertimento!
Durante tutti i processi di pulizia CIP, la pompa pneumatica a diaframma DEPA® deve rimanere in funzione. Altrimenti si può verificare una dilatazione eccessiva e un danneggiamento dei diaframmi.



Avvertimento!
Eventualmente riserrare gli espansori e le flange di montaggio dopo la pulizia!

4.10 Sensori di perdita e disinserimento in caso di perdite

Se vengono usati i sensori che rilevano una rottura del diaframma, è possibile che venga interrotta l'alimentazione di aria quando si verifica una perdita. I collegamenti elettrici possono essere rilevati nello schema elettrico a pagina 26 (fig. 8).

4.11 Smorzamento delle pulsazioni

Le pompe pneumatiche a diaframma sono pompe oscillanti a doppio effetto che producono una portata pulsante. Per minimizzare le pulsazioni è consigliato l'uso di appositi smorzatori. Esistono smorzatori di diversi tipi: attivi e passivi, in metallo o plastica, con o senza diaframma e di varie dimensioni. Questi devono essere regolati manualmente o automaticamente sul posto, in funzione delle pressioni esistenti.

4.12 Tempi di inattività

Se la sostanza trasportata contiene particelle solide, prodotti chimici od oli, prima di disinserire la pompa è necessario effettuare un lavaggio delle camere. Questo lavaggio evita il deposito delle particelle solide oppure attacchi chimici, scongiurando così il danneggiamento dei diaframmi al riavvio.

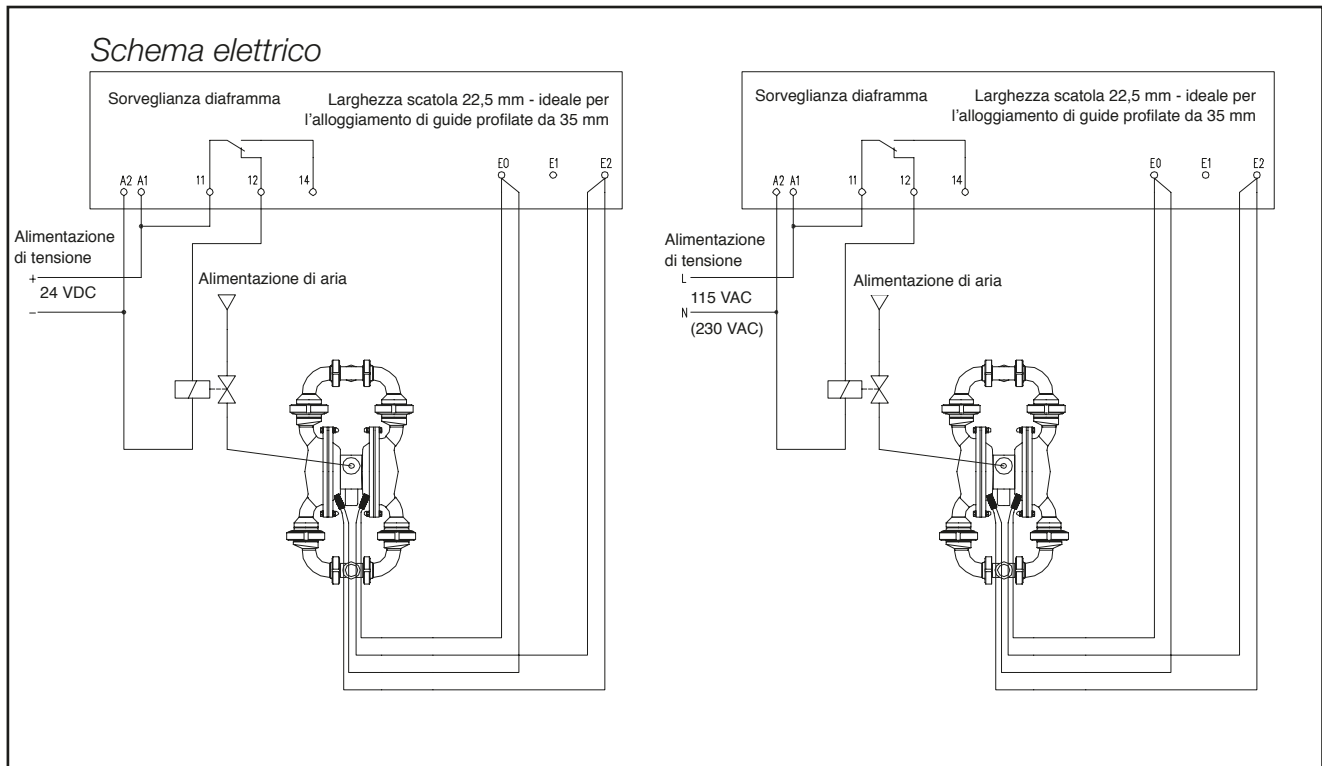


Fig. 8: Schema elettrico dei sensori di perdita

4.13 Messa fuori funzione

Interrompendo l'alimentazione di aria compressa, la pompa si arresta. Dal momento che le sfere delle valvole sul lato aspirazione e mandata agiscono come organi antiritorno, il tratto montante della tubazione di mandata è sempre riempito con la sostanza. Durante lo smontaggio della pompa, tenere presente che al suo interno si possono ancora trovare resti di sostanza. La pompa stessa può essere svuotata parzialmente attraverso il tappo laterale (optional).

4.14 Smaltimento dopo che l'aspettativa di durata è scaduta



I componenti metallici utilizzati, realizzati in alluminio, ghisa grigia, acciaio inox e acciaio, possono essere riciclati. Le parti in plastica non sono riutilizzabili e devono essere smaltite insieme ai rifiuti normali.

5.0 Manutenzione

5.1 Intervalli di controllo

- Controllo visivo ogni settimana.
- Smontaggio e sostituzione dei componenti soggetti a usura, in funzione del tipo e/o della durata d'impiego, ogni 4 settimane sino a 6 mesi.
- Dal momento che il materiale PTFE si deforma sotto pressione, occorre controllare periodicamente la tenuta delle pompe elencate qui di seguito, riserrando eventualmente i collegamenti a vite:

Tipo	Intervallo di controllo	Collegamento a vite
PM con sedi valvola PTFE	ogni settimana	Tirante, Espansore
DL-PT/-TL	ogni mese	Tirante, Espansore
DH-PT/-TL	ogni mese	Conessioni / Camera pompa

Coppie di serraggio vedere 9.4

5.2 Pulizia



Pericolo! Osservare sempre le avvertenze di sicurezza nel capitolo 2 "Sicurezza".

Controllare periodicamente tutti i tubi e i raccordi a vite alla ricerca di perdite e danni visibili esternamente! Eliminare immediatamente eventuali danni!



Pericolo!
Prima di iniziare i lavori sulla pompa, essa deve essere prelevata da un'eventuale ambiente ATEX e portata in un apposito ambiente di lavoro.

Non lavorare sulle pompe che si trovano in ambienti ATEX!



In presenza di liquidi aggressivi, corrosivi o tossici, prima di aprire la scatola la pompa deve essere lavata/sciacquata con una sostanza neutra.



Indossare sempre indumenti di protezione quando si lavora con solventi e/o detergenti.



Le pompe che vengono utilizzate in ambienti potenzialmente esplosivi devono fondamentalmente essere prive di depositi di polvere.

Generalmente vale:

È preferibile una pulizia meccanica della pompa rispetto a una pulizia con prodotti chimici. Se vengono utilizzati detergenti chimici, è necessario garantire la loro compatibilità con la sostanza trasportata.

5.3 Scomposizione e assemblaggio



Pericolo! Prima di scomporre la pompa, essa deve essere separata dall'alimentazione di aria compressa e smontata dall'impianto.

Generalità

Se la pompa si dovesse danneggiare, i lavori descritti qui di seguito possono essere effettuati autonomamente e i componenti difettosi semplicemente sostituiti. A tal fine, tenere presente che il costruttore o il rivenditore autorizzato saranno in grado di accettare eventuali richieste di garanzia solo dietro presentazione del gruppo non aperto.



Indicazione: Per i lavori di riparazione utilizzare esclusivamente ricambi originali

5.3.1 Serie DL, DP, DZ, DF, DB, DH-PT/TL

5.3.1.1 Sostituzione dei diaframmi, delle sedi e delle sfere della valvola

A seconda del loro impiego, le pompe pneumatiche a diaframma possono essere fornite in diversi materiali elastomeri. A tal fine sono disponibili i seguenti materiali:

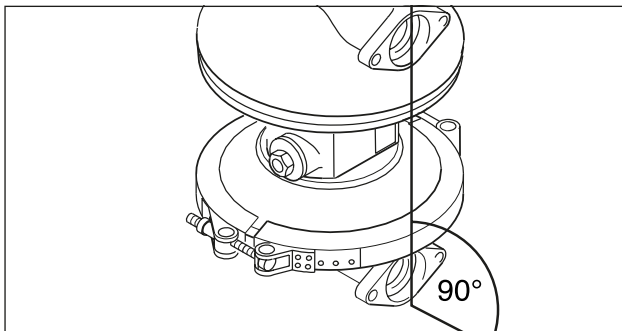


Fig. 17: Allineamento delle camere

NRS		Contrassegno giallo
NBR	(Buna N®)	Contrassegno rosso
EPDM	(Nordel®)	Contrassegno blu
EPDM-grau	Non contrassegnato	
FKM	(Viton®)	Contrassegno bianco
PTFE	(politetra- fluoroetilene)	Non contrassegnato
Diaframma composito		
DEPA nopped E4®		Non contrassegnato
DEPA® nopped S4		Non contrassegnato

I contrassegni colorati specificati valgono solo per le sfere e le sedi delle valvole. I diaframmi sono contrassegnati con le relative lettere. Prima di montare un nuovo set di diaframmi, di sedi e di sfere delle valvole, controllare se il materiale è indicato per questa tipologia d'impiego (vedere distinta di resistenza). Se le parti danneggiate nella pompa non dovessero essere danneggiate da normale usura (meccanica), bensì da un attacco chimico, eventualmente è necessario impiegare un materiale diverso.

5.3.1.2 Sostituzione delle parti di elastomero

- Svitare le viti e smontare il raccordo di mandata e di aspirazione (Fig. 9).
- Smontare il sollevatore a sfera (accessorio opzionale)
- Staccare gli espansori (per evitare che i dadi e i perni in acciaio inox si blocchino, eventualmente lubrificare) (Fig. 10). Nelle versioni in acciaio inox lucidato (DB, DH), aprire il collegamento a vite del raccordo milchrohr.
- Rimuovere le camere.

- Smontare il disco esterno del diaframma ed estrarlo insieme al diaframma (Fig. 11). Nelle pompe in plastica, svitare prima il cappuccio in plastica (da DL25).
- Con i diaframmi compositi, svitare manualmente il diaframma direttamente dall'asta dello stantuffo.
- Estrarre l'asta dello stantuffo con il secondo diaframma dal blocco centrale e smontare il secondo diaframma come descritto precedentemente (Fig. 12).

5.3.1.3 Sostituzione del diaframma PTFE

Per la sostituzione dei diaframmi PTFE vale la seguente procedura:

- Le pompe DL 40, 50 e 80 con diaframma PTFE hanno un disco interno con rondelle distanziatrici avvitate per la riduzione e lo spostamento della corsa. In caso di passaggio successivo ai diaframmi PTFE, è necessario utilizzare i relativi dischi (Fig. 14).
- I diaframmi PTFE vengono generalmente consegnati con un diaframma posteriore in EPDM. Quest'ultimo deve essere montato sul lato aria.
- Assemblaggio della camera pompa: Montaggio del diaframma, fissaggio mediante serraggio del disco esterno del diaframma come illustrato al capitolo 9.4 "Coppie di serraggio". Le camere pompa devono generalmente essere montate con diaframma in posizione aspirazione (spingere il disco del diaframma nella camera d'aria) (Fig. 16). Serrare a fondo l'espansore o la flangia di montaggio. Montare in modo analogo il secondo diaframma. Le superfici della flangia della scatola della pompa devono essere allineate (Fig. 17).
- Montaggio di sedi valvola in PTFE:
Le sedi valvola (eccetto serie PM e DL15-FA/SA) in PTFE vengono generalmente consegnate con 2 guarnizioni

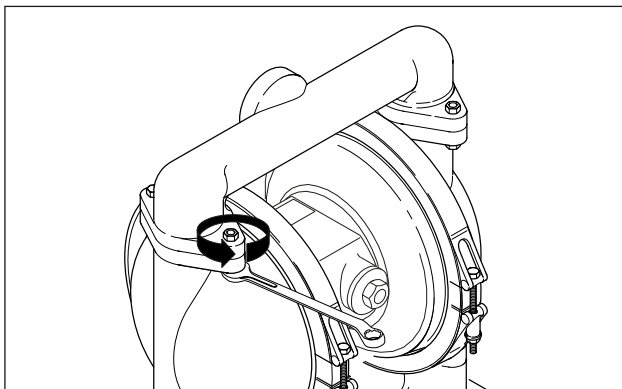


Fig. 9: Rimozione dei raccordi di aspirazione e di mandata.

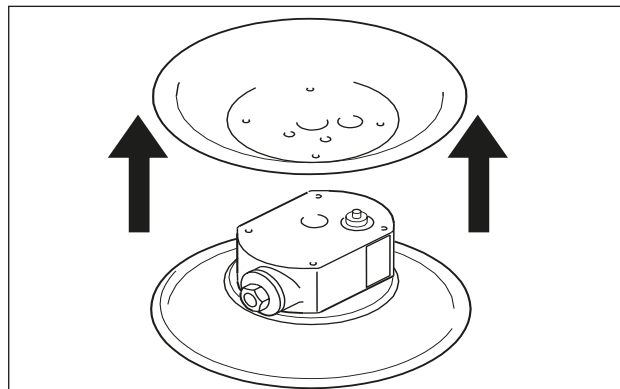


Fig. 13: Smontaggio delle camere d'aria

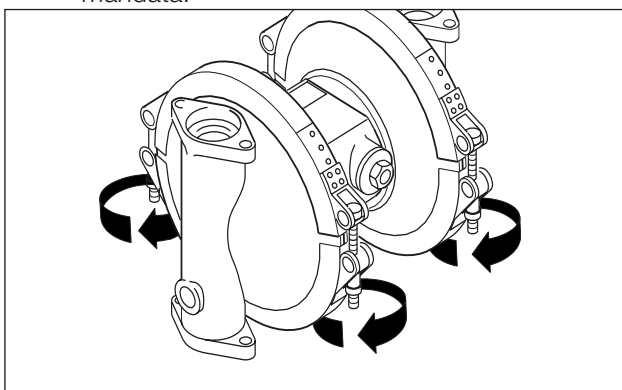


Fig. 10: Apertura delle fascette.

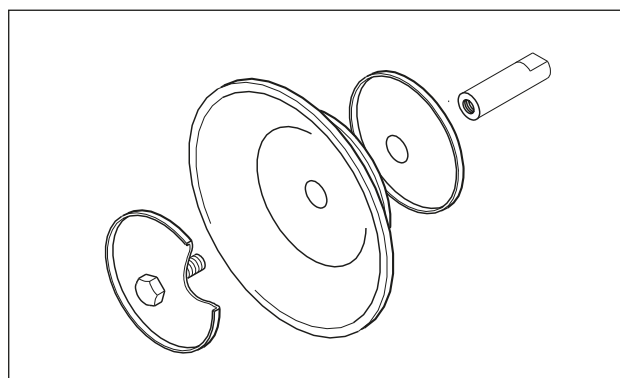


Fig. 14: Montaggio del diaframma standard con disco interno ed esterno

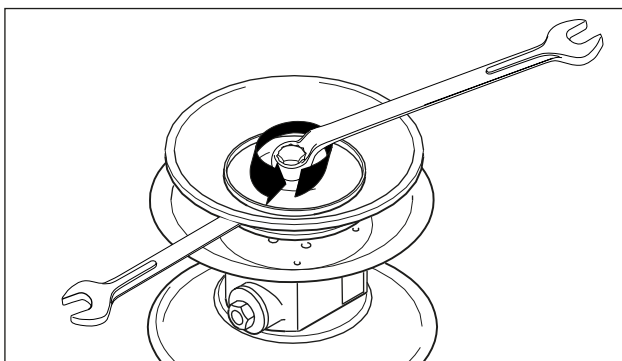


Fig. 11: Smontaggio del disco del diaframma (decade con diaframma composito DEPA E4®).

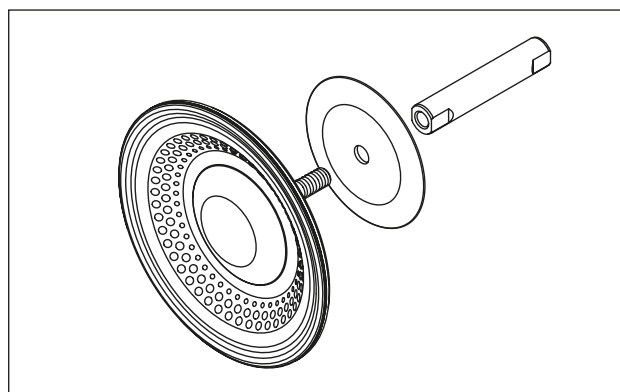


Fig. 15: Montaggio del diaframma composito DEPA E4®

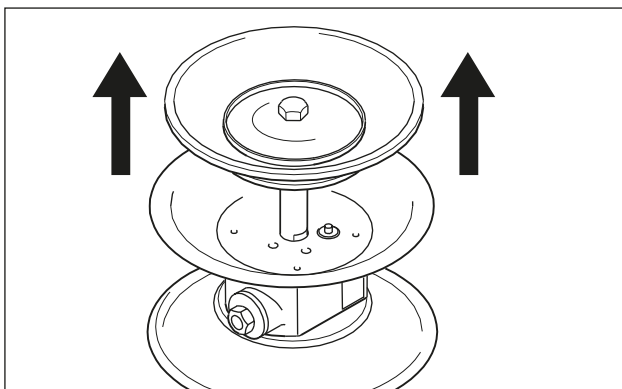


Fig. 12: Estrazione dell'asta dello stantuffo.

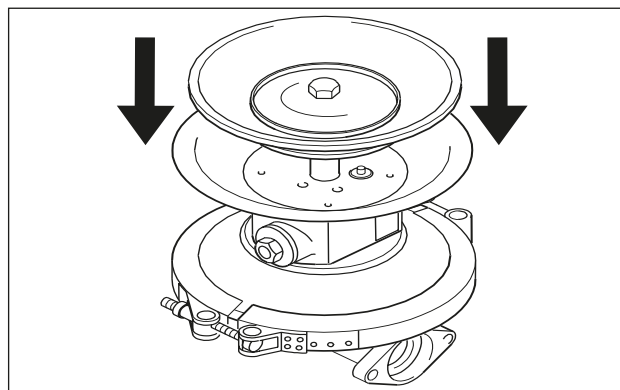


Fig. 16: Montaggio della seconda camera

O-Ring. Per garantire la tenuta della pompa, queste guarnizioni O-Ring devono essere sostituite ogni volta che viene smontato il raccordo.

Le sedi valvola per la serie PM (solo una guarnizione O-Ring o senza guarnizione O-Ring) devono essere sostituite completamente ogni volta che viene smontato il raccordo.

Nelle pompe in plastica da DL25, le guarnizioni O-Ring nel disco esterno del diaframma devono essere sostituite dopo ogni smontaggio.

- Montare il sollevatore a sfera (accessorio opzionale), montare la sede della valvola lato mandata nel sollevatore
- Montare le nuove sfere valvola.
- Serrare le viti di fissaggio dei raccordi di aspirazione mandata alla coppia di serraggio corretta.
- Le pompe della serie DH-PT/-TL sono generalmente dotate di diaframmi compositi DEPA nopped contrassegnato E4®. Il montaggio del diaframma avviene senza disco, tramite disco divisore e perno filettato: dopo aver avvitato il perno filettato, avvitare il diaframma con il disco divisore all'asta dello stantuffo e serrare manualmente.

5.3.1.4 Sostituzione della valvola di comando interna

- Procedura identica a quella illustrata al punto 5.3.1.
- Svitare le camere d'aria dal blocco centrale (solo per pompe in metallo, eccezione: pompe a diaframma DB, DH) (Fig. 13).
- Estrarre la valvola dell'aria di comando dal blocco centrale.
- La valvola dell'aria di comando viene sostituita come unità completa (Fig. 18).

- Per il montaggio dei gusci dei cuscinetti scorrevoli e della guarnizione ad anello, si consiglia di utilizzare l'asta dello stantuffo come guida. Accertarsi che le fessure dei gusci di cuscinetto vengano montate sfalsate (Fig. 19).
- In deroga alle istruzioni di montaggio per i gusci di cuscinetto delle pompe della serie DL25 - DL80, che sono equipaggiate con due gusci di cuscinetto, con pompe della grandezza DL15 la procedura è diversa a causa della presenza di un unico guscio di cuscinetto.

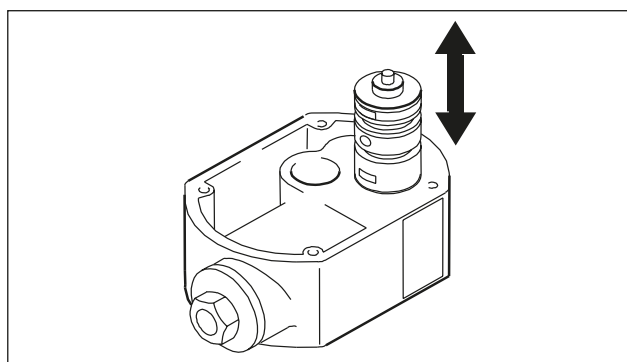


Fig. 18: Montaggio della valvola di comando interna

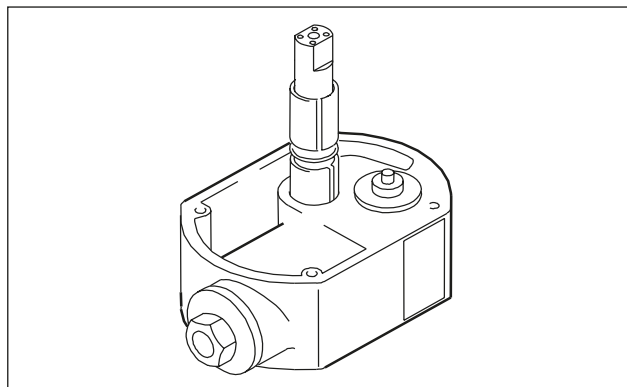


Fig. 19: Montaggio dell'asta dello stantuffo

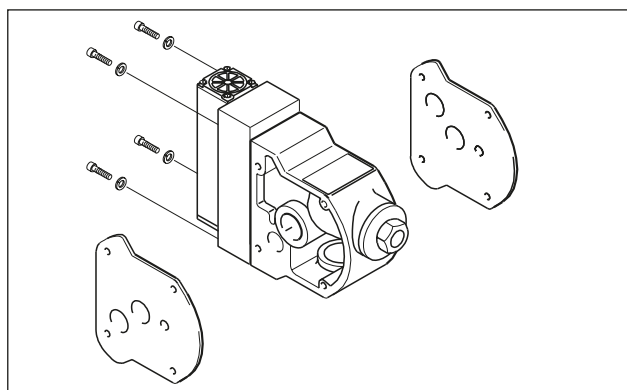


Fig. 20: Montaggio della valvola di comando esterna

Il guscio di cuscinetto presenta due scanalature per l'alloggiamento delle guarnizioni O-Ring esterne. Per evitare il danneggiamento delle guarnizioni O-Ring causato dalla fresatura nel foro, esse non possono essere spinte sul punto di fresatura. A tal fine una guarnizione viene infilata sul guscio, poi il guscio viene introdotto nel foro dapprima con il lato in cui non è presente la guarnizione O-Ring e poi spinto sino a quando diventa visibile la scanalatura sull'altro lato. A questo punto, introdurre la seconda guarnizione O-Ring in questa scanalatura e spingere l'intero guscio a filo nel foro.

L'asta dello stantuffo viene fornita solo in versione completamente montata con cerchiature e guarnizioni O-Ring.

Per motivi tecnici, non è possibile sostituire le cerchiature.

5.3.1.5 Sostituzione della valvola di comando Q esterna

- Svitare le quattro viti di fissaggio dal blocco di comando. A questo punto è possibile estrarre l'intera valvola di comando, incluso comando pilota. Ciò è possibile anche senza dover smontare precedentemente la pompa (Fig. 20).

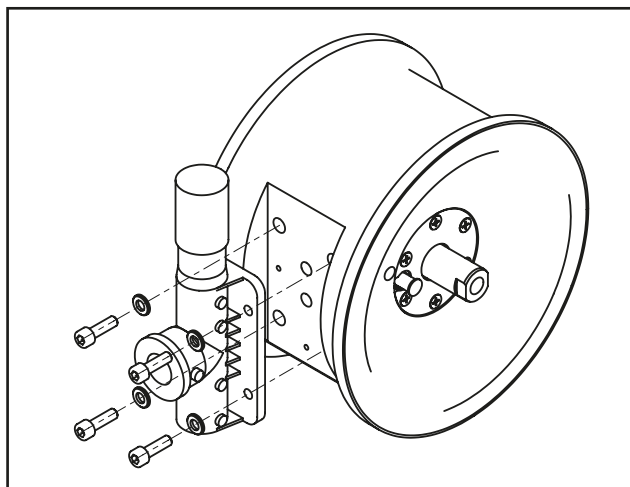
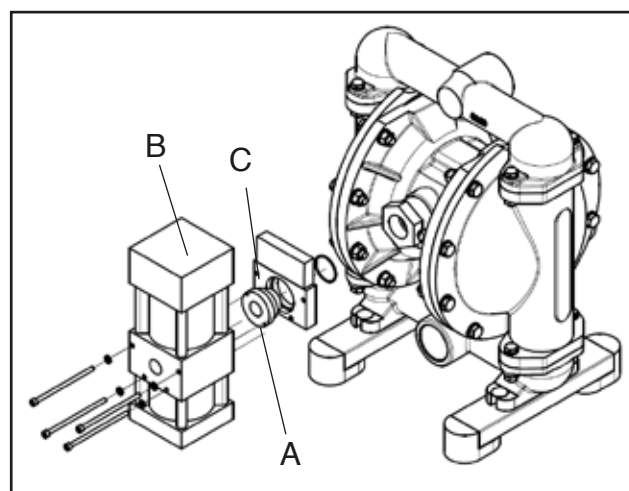


Fig. 21: Sistema DEPA AirSave (DL15/25/40)

5.3.1.6 Sostituzione del sistema DEPA AirSave esterno (DL15/25/40)

- Svitare le quattro viti di fissaggio dal blocco di comando. A questo punto è possibile estrarre l'intera valvola di comando dal blocco. Ciò è possibile anche senza dover smontare precedentemente la pompa. (Fig. 21).

5.3.1.7 Montaggio e smontaggio del moltiplicatore di pressione (serie DB)



Montaggio:

- Prima di tutto fissare la piastra (C) con il bocchettone filettato (A) alla pompa. Per (A) è necessario un attrezzo speciale.
- Montare il moltiplicatore di pressione (booster) (B) con le 4 viti cilindriche alla piastra (C).

Smontaggio:

- Svitare le viti cilindriche
- Smontare il moltiplicatore di pressione (booster) (B)
- Smontare il bocchettone filettato A e la piastra C

5.3.2 Serie DH-FA

5.3.2.1 Sostituzione delle parti di elastomero

Vedere avvertenze specificate al punto 5.3.1.1.

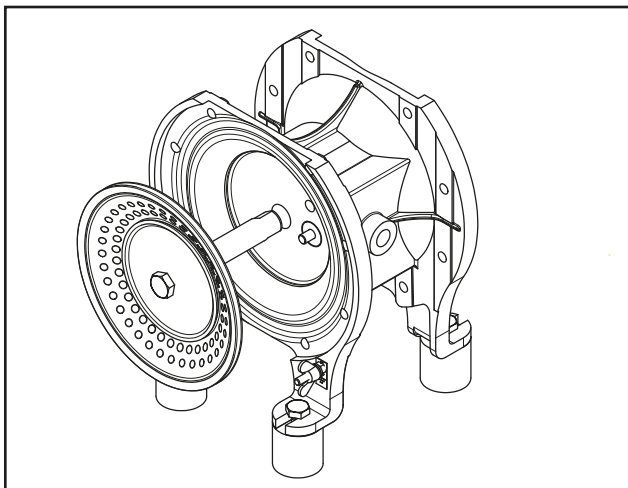


Fig. 22: Estrazione del diaframma con l'asta dello stantuffo

5.3.2.2 Sostituzione dei diaframmi, delle sedi e delle sfere della valvola

- Svitare le viti dal bocchettone di aspirazione e da quello di mandata
- Smontare il sollevatore a sfera (accessorio opzionale)
- Estrarre le sfere e le sedi delle valvole sul lato mandata
- Estrarre le sfere e le sedi delle valvole sul lato aspirazione
- Smontare le camere della pompa
- Smontare il disco esterno del diaframma ed estrarlo insieme al diaframma (Figg.11 e 22)

Con i diaframmi compositi, svitare manualmente il diaframma direttamente dall'asta dello stantuffo.

- Estrarre l'asta dello stantuffo con il secondo diaframma dal blocco centrale e smontare il secondo diaframma (Fig. 12).
- Per il montaggio di nuovi diaframmi e nuove sedi/sfere seguire l'ordine inverso

Le avvertenze sui materiali sono specificate al punto 5.3.1.1

In caso di infiltrazioni di prodotto nella zona pneumatica, si consiglia di smontare

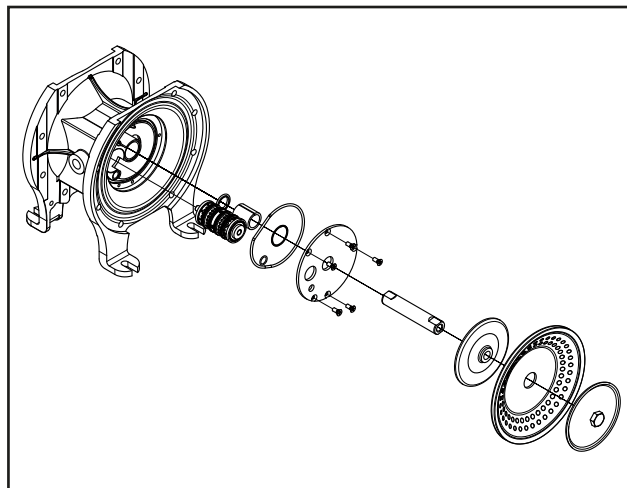


Fig. 23: Pompa DH con valvola di comando interna

completamente e di controllare il comando pneumatico (vedere punto 5.3.2.3).

5.3.2.3 Scomposizione del blocco di comando

- Smontare il bocchettone di aspirazione, quello di mandata e le camere della pompa
- Smontare il diaframma, vedere Figg. 11 e 12
- Smontare la valvola di comando e la guarnizione
- Smontare il silenziatore
- Smontare il coperchio del blocco di comando e rimuovere la guarnizione
- Estrarre la valvola di comando (valvola interna)
- Estrarre l'elemento di scatto (comando pilota) (pompe con valvole AirSave)
- Estrarre la scatola del cuscinetto e rimuovere l'anello
- Per il montaggio seguire l'ordine inverso

5.3.2.4 Sostituzione della valvola interna

- Vedere descrizione al punto 5.3.2.3
- Sostituire la valvola di comando come unità completa

5.3.2.5 Sostituzione del sistema DEPA AirSave esterno (valvola M)

- Smontare la valvola AirSave e la guarnizione
- Smontare il coperchio del blocco di comando e rimuovere la guarnizione
- Estrarre l'elemento di scatto (comando pilota)

Sia l'elemento di scatto che la valvola di comando AirSave devono essere sostituiti come unità complete.

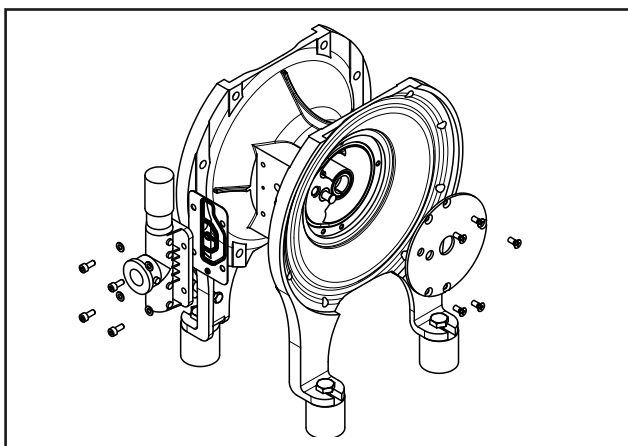


Abb. 24: Pompa DH con valvola di comando AirSave

5.4 Assemblaggio della pompa

La disposizione delle singole parti è rilevabile dai disegni esplosi.

- Montare la guarnizione piatta in modo che i fori di alimentazione dell'aria rimangano aperti (vale anche per il montaggio delle camere d'aria).
- Controllare se il filtro dell'aria e il silenziatore sono intasati ed eventualmente sostituirli.

5.4.1 Montaggio di nuovi espansori

- Applicare i nuovi espansori e preserrarli con le viti di serraggio.
- Con un martello in gomma, battere leggermente gli espansori nella camera pompa in modo che si assestino bene.
- Una volta che gli espansori si sono assestati, serrare a fondo le viti di serraggio.



Pericolo!
Riserrare gli espansori dopo 5 ore di funzionamento.

6.0 Aiuto in caso di anomalia

Anomalia	Causa possibile	Eliminazione
La pompa è in funzione, ma non pompa	<p>La pompa aspira aria</p> <p>Valvola di aspirazione chiusa</p> <p>Capacità di aspirazione superata</p> <p>Sfera e sede valvola lato aspirazione usurata</p>	<p>Mettere a tenuta la tubazione di aspirazione</p> <p>Aprire la valvola</p> <p>Modificare l'allineamento</p> <p>Rinnovare le sedi e le sfere</p>
La pompa trasporta/alimenta troppo poco	<p>Silenziatore otturato</p> <p>Filtro d'immissione aria intasato</p> <p>Alimentazione aria insufficiente</p> <p>Tubazioni otturate</p> <p>Viscosità troppo alta</p>	<p>Pulire o cambiare</p> <p>Pulire o cambiare</p> <p>Controllare la tubazione di mandata</p> <p>Pulire</p> <p>Cambiare le condizioni</p>
La pompa rallenta, si ferma, si riavvia	Formazione di ghiaccio sulla valvola di pilotaggio	<p>Utilizzare aria asciutta.</p> <p>Insieme all'aria aggiungere anche una dose di antighiaccio</p> <p>Utilizzare silenziatori ad alte prestazioni</p>
Portata più piccola, pulsazioni più forti	Sfera valvola lato di aspirazione bloccata	Fare innestare dolcemente la sfera valvola
Prodotto fuoriesce dal silenziatore	Diaframma strappato	Cambiare il diaframma
Aria nel prodotto	Diaframma strappato	Cambiare il diaframma
Dopo il riempimento della tubazione, arresto della pompa	<p>Pressione aria insufficiente</p> <p>Viscosità troppo alta</p> <p>Portata troppo grande</p>	Aumentare la pressione d'aria

Pompe pneumatiche a diaframma DEPA®

Anomalia	Causa possibile	Eliminazione
Pompa non lavora, nonostante venga alimentata con aria	Silenziatore otturato Filtro d'immissione aria intasato Sfere valvola s'incollano alla sede della valvola	Pulire o cambiare Pulire o cambiare Staccarle, eventualmente utilizzare sfere di PTFE
Sfere valvola deformate	Attacco chimico Attacco meccanico	Cambiare il materiale Cambiare il materiale
La pompa perde dall'espansore	Espansore strappato Diaframma non centrato al montaggio	Cambiare Tendere di nuovo
Diaframma PTFE strappato dopo poco tempo	Grandi particelle solide nella sostanza Aria compressa aperta di colpo	Collegare a monte un filtro Collegare a monte una valvola di avviamento lento
Altezza di aspirazione non sufficiente	Sfera e sede valvola non a tenuta Pompa completamente a secco	Cambiare Riempire la tubazione
Pompa troppo rumorosa, rumore detonante	Valvola di pilotaggio usurata Mandata eccessiva sul lato di aspirazione	Cambiare impiegare sfere valvola più pesanti Strozzamento della tubazione di aspirazione
Asta stantuffo non scorre leggermente	Aria compressa troppo asciutta (aria per strumenti) Temperatura troppo alta Aria compressa sporca Asta stantuffo consumata	Oliare leggermente l'aria Raffreddare Collegare a monte un filtro Cambiare

7.0 Smorzatori di pulsazioni attivi

7.1 Funzionamento

Gli smorzatori di pulsazioni attivi sono concepiti per il montaggio in-line. I picchi di pressione della sostanza sollevano il diaframma e comprimono il cuscino d'aria nella camera d'aria.

Quando la pressione di mandata nella tubazione diminuisce, il diaframma viene spinto in basso dal cuscino d'aria compressa, mantenendo così la pressione nella tubazione praticamente costante.

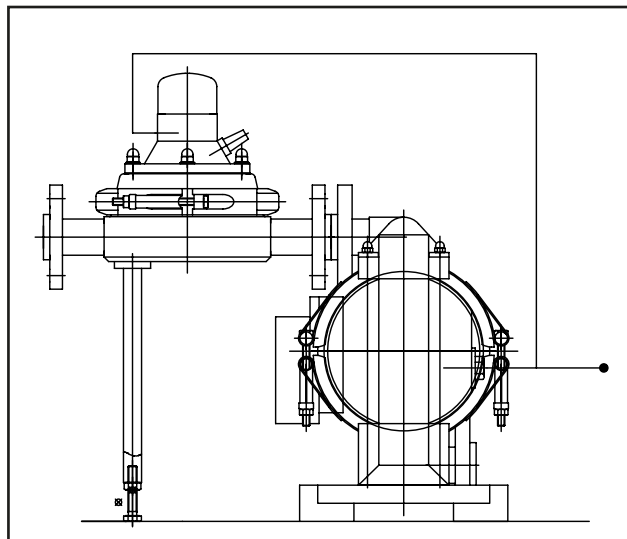
Quando la pressione nella tubazione viene diminuita o aumentata dall'impianto, la pressione nella camera d'aria si adegua automaticamente grazie al comando interno dell'aria.

L'ulteriore pressione necessaria viene alimentata dall'attacco dell'aria, mentre quella in eccesso viene deviata attraverso il silenziatore.

Si consiglia il montaggio dello smorzatore di pulsazioni direttamente al raccordo di mandata della pompa.

7.2 Schema di installazione consigliato

Lo smorzatore di pulsazioni può essere montato in qualsiasi posizione, se non è previsto un sistema di sorveglianza del diaframma.

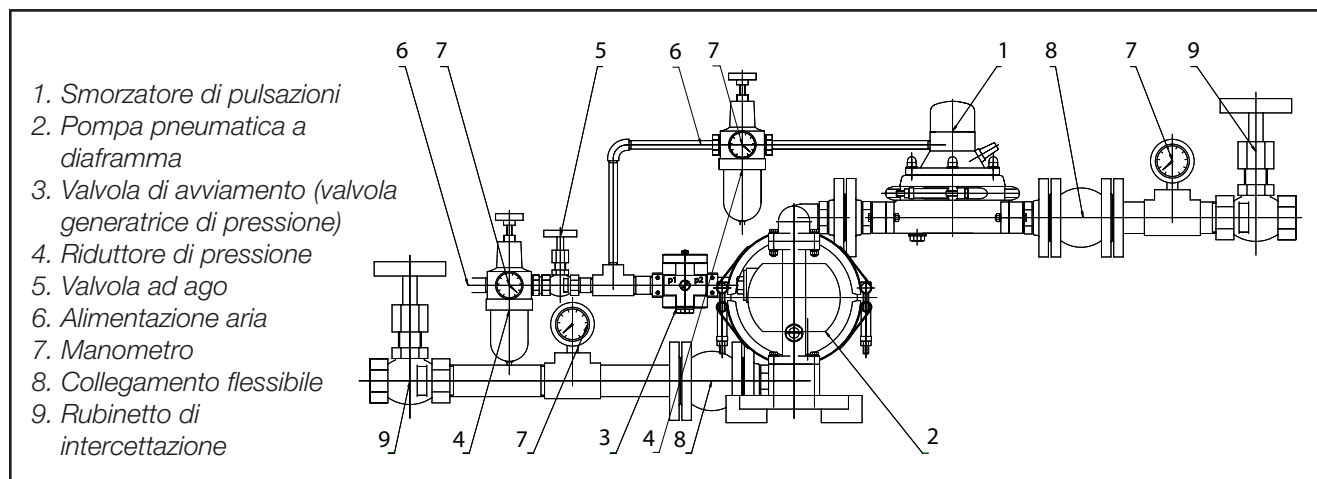


Schizzo 1

L'allacciamento dell'aria deve avvenire sempre in modo separato dall'allacciamento dell'aria della pompa, in modo che la pressione dell'aria dello smorzatore di pulsazioni possa essere regolata separatamente.

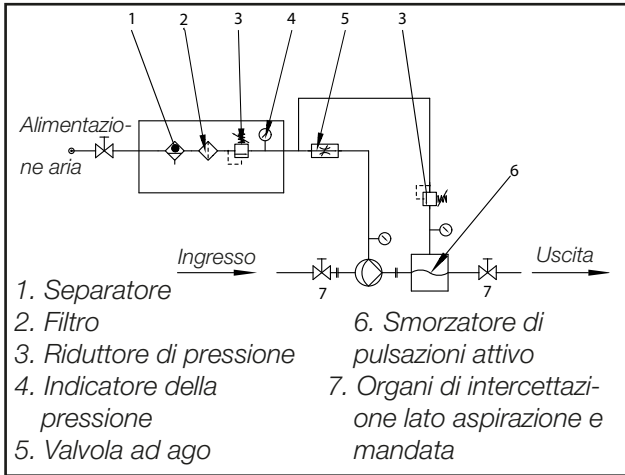
Per garantire un livello di smorzamento ottimale dello smorzatore di pulsazioni attivo, è necessario svolgere delle prove per determinare la pressione dell'aria d'esercizio. Il valore iniziale da impostare è di 0,5 bar inferiore alla pressione di mandata della pompa. Successivamente, regolare il valore verso l'alto o verso il basso (in passi da 0,1 bar) per determinare il livello di smorzamento ottimale.

Attenzione: se variano le condizioni d'eserci-

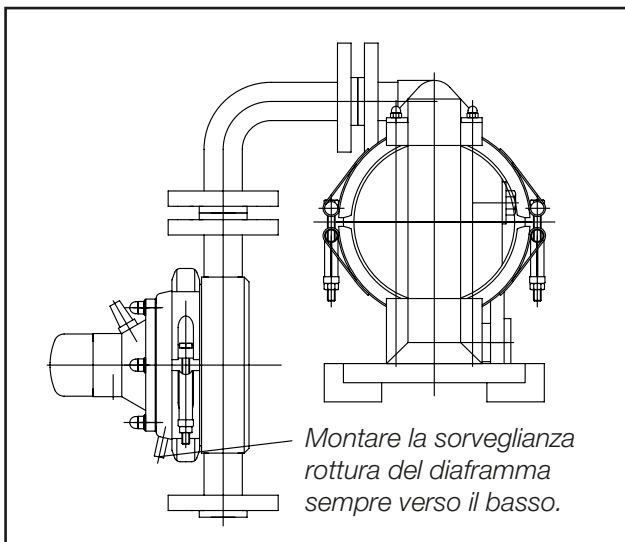


Schizzo 2

zio (p.es. pressione di mandata o viscosità del prodotto), la pressione dell'aria di comando dello smorzatore di pulsazioni dovrà eventualmente essere corretta.



Schizzo 3



Schizzo 4

Occorre accertarsi sempre che durante l'installazione il peso dello smorzatore di pulsazioni venga assorbito e non gravi sul raccordo della pompa (come illustrato nello schizzo 1).

Se lo smorzatore di pulsazioni viene montato direttamente al raccordo di mandata della pompa, verso la tubazione a valle occorre prevedere un collegamento flessibile (p.es. compensatore).

7.3 Smorzatori di pulsazioni con controllo rottura del diaframma

Gli smorzatori di pulsazioni che sono dotati di un sistema di controllo rottura del diaframma nella camera d'aria, non possono essere montati orizzontalmente ma solo verticalmente, altrimenti il controllo di rottura del diaframma non funziona (vedere schizzo 4).

7.4 Smorzatore di pulsazioni attivo con membrana composita DEPA nopped E4®

Anche la membrana composita DEPA nopped E4® può essere montata in tutti gli smorzatori di pulsazioni attivi DEPA.

In questo caso valgono le stesse condizioni specificate al punto 5.3.3 (pagina 29 e fig. 14, pagina 28). Occorre tuttavia tenere presente che per gli smorzatori di pulsazioni devono essere utilizzate altre viti senza testa (vedere tabella in basso). Contrariamente alla pompa, nel modello PD50/80 il disco divisore viene montato ruotato di 180° (svasatura rivolta verso il diaframma).

Grandezza	Gruppo	Codice art. Perno filettato	Dimensioni
PD15	151801-89BGPD	910003611	M5 x 20
PD25	251801-89BGPD	910003311	M12 x 25
PD40	401801-89BGPD		
PD50	501801-89BGPD	910003711	M12 x 50
PD80	801801-89BGPD	910003511	M20 x 55

8.0 Ricambi

8.1 Approvvigionamento dei ricambi

Dal momento che l'entità dei ricambi consigliati

dipende dalla durata di utilizzo e dalle varie condizioni d'esercizio delle pompe, rivolgersi al costruttore o a un rivenditore autorizzato.

8.2 Ordinazione dei ricambi

Per ordinare i ricambi è necessario specificare assolutamente i seguenti dati:

- Tipo di pompa
- Anno di costruzione e numero di serie
- Codice articolo del ricambio

Nel caso siano state fatte modifiche dei materiali per diversi componenti di una pompa, si prega di segnalarlo. I ricambi necessari con il loro codice articolo solo rilevabili dalle liste dei ricambi. Esse sono disponibili all'indirizzo www.cranchempharme.com.
unter www.cranchempharma.com.

Responsabilità in caso di utilizzo di ricambi non originali

Il montaggio e/o l'utilizzo di ricambi o accessori non originali può pregiudicare le caratteristiche costruttive della pompa pneumatica a diaframma. Si esclude qualsiasi responsabilità e garanzia per danni alla pompa, all'impianto o alla sostanza trasportata derivanti dall'utilizzo di ricambi e accessori **non** originali.

9.0 Materiali e codificazione pompe

Serie costruttiva	
Serie costruttiva standard di getto di metallo non ferroso, plastica ed acciaio legato, lucidato	DL
Metallo fuso, plastica legato flangiata	DH
Pompa per fusti	DF
Pompa doppia	DZ
Pompa per polveri	DP
Pompa per alte pressioni	DB
Pompa speciale senza valvola di comando propria	DJ

DL 40 - PP - E E E

Grandezza costruttiva			
Attacchi	G1/2"	DN 15	15
Attacchi	G1"	DN 25	25
Attacchi	G1 1/2"	DN 40	40
Attacchi	G2"	DN 50	50
Attacchi	G3"	DN 80	80

Campo massimo di pressione	
Tutti i tipi secondo le indicazioni	-
Pompe DB fino a 21 bar	-
Pompe DB fino a 16 bar	B
Pompe DB fino a 13 bar	A

Materiale dei gruppi costruttivi			
Corpo	Disco diaframma	Blocco di comando	
Alluminio	Acciaio legato	Alluminio	FA
Ghisa sferoidale***	Acciaio	Alluminio	CA
Ghisa sferoidale***	Acciaio	Aronzo***	CX
Acciaio legato	Acciaio legato	Alluminio	SA
Acciaio legato***	Acciaio legato	Alluminio	SF
Acciaio legato***	Acciaio legato	Bronzo	SX
Acciaio legato	Acciaio legato	Acciaio legato	SS
Acciaio legato lucido 1.4301 (AISI/BS 304)	Acciaio legato lucido 1.4301 (AISI/BS 304)	Alluminio nichelato	SL
Acciaio legato lucido AISI/BS 316L (1.4404)	Acciaio legato lucido AISI/BS 316L (1.4404)	Alluminio nichelato	SU/ UE
PP*	PP*	PP*	PP
PP estruso****	PP*	PP*	PM
PP* elettricamente conduttivo	PP* elettricamente conduttivo	PP* elettricamente conduttivo	PL
PTFE**	PTFE**	PP*	PT
PTFE** elettricamente conduttivo	PTFE** elettricamente conduttivo	PP* elettricamente conduttivo	TL

Dotazione interna	Diaframma	Sedi	Sfere
NRS	B	B	B***
NBR (Buna N®)	N	N	N***
EPDM (Nordel®)	E	E	E***
EPDM (grigio)	G	G	G***
FKM (Viton®)	F	F	-
PTFE (Teflon®)**	T	T	T
EPDM grigio per serie costruttiva DH (pompe in acciaio inox lucidato)	U	-	-
PTFE ** per serie costruttiva DH	P	-	-
DEPA nopped E4® Membrana composita	Z	-	-
Acciaio legato	-	R	R
Acciaio legato DB	-	H	R***
NBR, nucleo d'acciaio***	-	-	Y***
EPDM, nucleo d'acciaio***	-	-	W***
EPDM, grigio con nucleo d'acciaio***	-	-	X***
PTFE**, nucleo d'acciaio***	-	-	Z***
NRS, nucleo d'acciaio***	-	-	V***
Hytrel®	H	-	-
DEPA® nopped S4	S	-	-

* Polipropilene massiccio
 ** Politetrafluoroetilene
 *** non valido per DL 15
 **** pezzo in PP stampato a iniezione, solo grandezza costruttiva 15/25/40

Pompe pneumatiche a diaframma DEPA®

9.1 Pesì delle pompe in kg (nelle combinazioni con sedi in acciaio inox o sfere con anima, il peso della pompa aumenta)

Grandezza	FA	DH-FA	CA	CX	SA/SF	SX	PM	PP/PL	PT/TL	DL-SL/SU/UE	DH-UE	DB
15	3,5	2	-	-	4,8	-	6	5	8	9	10	-
25	9	8,2	13	16	14	17	8,4	10	14	21	27	35
40	14	12	23	24	29	31	13	17	22	30	33	49
50	29	35,4	50	51	51	53	-	37	61	57	73	90
80	58	55	100	105	119	125	-	75	-	94	-	-

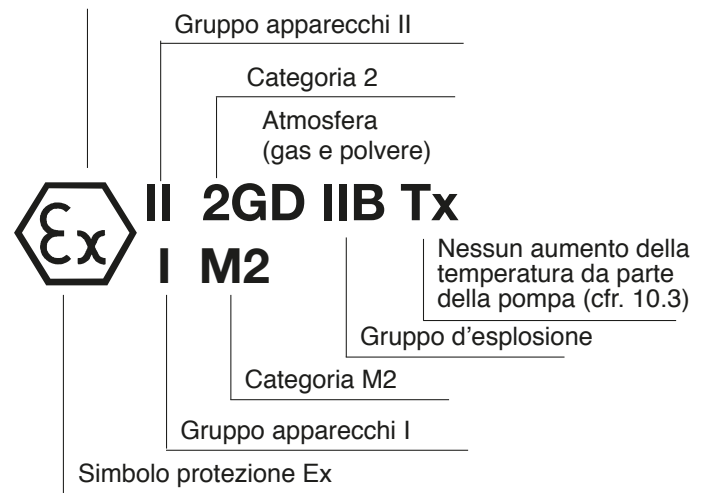
10.0 Apparecchi per l'impiego in atmosfere potenzialmente esplosive

(solo in combinazione con 5s laterali)

Materiali				
Serie	Scatola	Diaframmi	Blocco di comando	Disco del diaframma
DL, DF, DZ, DJ, DP	FA/CA/SA CX, SX	Materiale conduttivo/antistatico Diaframma composito DEPA nopped E4®, PTFE con diaframma posteriore EPDM, EPDM, NBR, NRS.	Alluminio	Acciaio inox, Acciaio zincato (CA, SX)
DL	SLV, UEV, SUV		Acciaio inox	Acciaio inox
DL/DH	PL / TL	Materiale non conduttivo/non antistatico* DEPA nopped S4, FKM, EPDM grigio	PP elettr. conduttivo	PL / TL
PD	SS, FS, SL, SU, UE		Acciaio inox	Acciaio inox
	CS			Acciaio zincato
	PL / TL			PL / TL

* Per i materiali non conduttivi/non antistatici sono omologati i modelli 15 - 50.

10.1 Esempio



10.2 Suddivisione delle categorie dei gruppi di apparecchi I e II

Gruppi di apparecchi (Allegato I della Direttiva CE 94/9/CE)							
Gruppo I (miniere, grisù e polvere)		Gruppo II (altri gas miscelati/polveri esplosivi)					
Categoria M		Categoria 1		Categoria 2		Categoria 3	
1 (Zona 0/20)	2 (Zona 1/21)	G (gas) (Zona 0)	D (polvere) (Zona 20)	G (gas) (Zona 1)	D (polvere) (Zona 21)	G (gas) (Zona 2)	D (polvere) (Zona 22)
per apparecchi che offrono una protezione alta in caso di pericolo mediante atmosfera esplosiva	per apparecchi che offrono una protezione alta in caso di possibile pericolo mediante atmosfera esplosiva	per apparecchi che offrono una <u>protezione molto alta</u> all'impiego in zone nelle quali possibilmente possono venirsi a creare delle atmosfere esplosive		per apparecchi che offrono una <u>protezione alta</u> all'impiego in zone nelle quali possibilmente possono venirsi a creare delle atmosfere esplosive		per apparecchi che offrono una <u>protezione normale</u> all'impiego in zone nelle quali possono venirsi a creare delle atmosfere esplosive	

Le pompe e i gruppi pompa per l'impiego in atmosfere potenzialmente esplosive normalmente vengono classificate nel Gruppo II, Categoria 2. L' esercente è responsabile per la classificazione del gruppo e della categoria.

10.3 Temperatura superficiale

Se utilizzata in modo regolamentare, la pompa non si surriscalda e raggiunge quindi una temperatura pressoché identica a quella ambiente o della sostanza trasportata. Tutte le parti mobili vengono raffreddate dall'aria di comando (gas) che si espande. Tuttavia, se la sostanza trasportata ha un'alta temperatura, anche la pompa può raggiungere la stessa temperatura superficiale.

Suddivisione di gas e vapori								
Utilizzabilità del materiale d'esercizio		Gruppi d'esplosione	T1	T2	T3	T4	T5	T6
IIC	IIB	IIA	Metano, etano, propano, l-butano, acetone, toluolo, ammoniaca, propilene, estere acetico	Etanolo, n-butano, metanolo, i-pentano, isopropanolo, 1-butilene, i-ottano, ciclopentano	Benzina, cherosene, pentano, esano, n-ottano, cicloesano	Acetaldeide, butiraldeide	—	—
		IIB	Gas di città, ossido di carbonio	Ossido di etilene, etilene, 2-butilene, 1-propanolo, butadiene, 1,4-diossano	Nonano, etere dimetilico, acido solfidrico	Etere dimetilico, etere dibutilico	—	—
	IIC	IIC	Idrogeno	Acetilene	—	—	—	Solfuro di carbonio
			Classi di temperatura: abbinamento dei gas e dei vapori in base alla temperatura d'accensione					
			> 450°C	300°C bis 450°C	200°C a 300°C	135°C a 200°C	100°C a 135°C	85°C a 100°C
			Utilizzabilità del materiale d'esercizio					
			T1	T2		T3		T4
			T5			T6		

10.4 Apparecchi per l'impiego in atmosfere potenzialmente esplosive Supplemento per pompe attestate con certificazione della categoria 1 (vedi anche pagina 6-8)



II 1 G IIB Tx

Tipo pompa:

DL..-SS-...

Per grandezze:

15, 25, 40, 50, 80

Materiali diaframma:

materiale elettroconduttivo / elettrodissipativo

:

Diaframma composito DEPA nopped E4®*,
EPDM, NBR, PTFE*

*Grandezza 80 consentita solo per liquidi elettricamente conduttivi

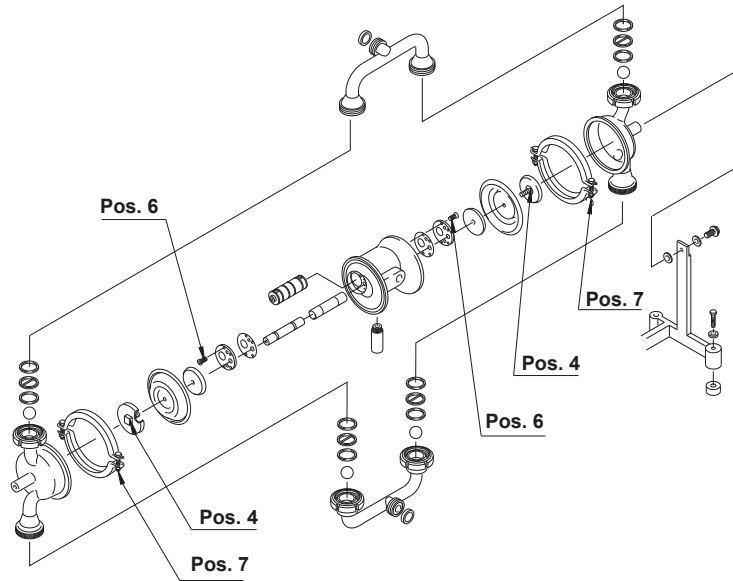
IIB: Gruppo d'esplosione

Tx: Nessun aumento della temperatura dovuto al funzionamento della pompa.
La temperatura viene determinata solo dall'ambiente o dalla sostanza trasportata.

L'aria viziata deve essere condotta compressa ed asportata fuori dell'atmosfera potenzialmente esplosiva (p.es. per mezzo di un tubo flessibile elettricamente conduttivo posto tra pompa e silenziatore).

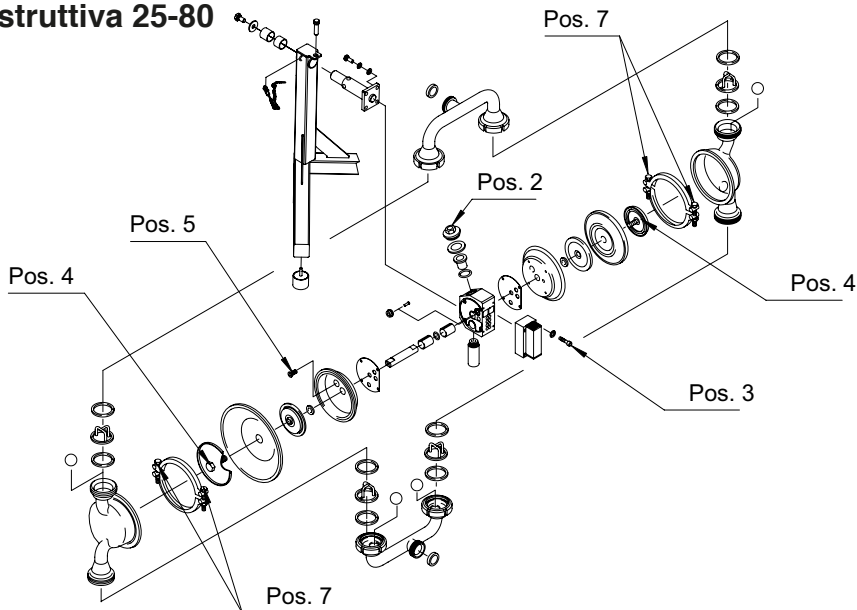
- Se si utilizzano membrane composite DEPA nopped E4® e membrane PTFE (grandezza DL80) non è consentito inserire microfiltri all'ingresso della pompa.
- Se si utilizza il prodotto membrane composite DEPA nopped E4® e membrane PTFE (grandezza DL80) è fatto obbligo di limitarsi esclusivamente allo spostamento di fluidi elettroconduttivi.

11.0 Coppie di serraggio
Coppie di serraggio per serie costruttiva L, grandezza costruttiva 15



Grandezza costruttiva	Disco membrana Pos. 4	Coperchio blocco di comando Pos.6	Espansore Pos. 7
DL15-L	6 Nm	2,5 Nm	max. 15 Nm

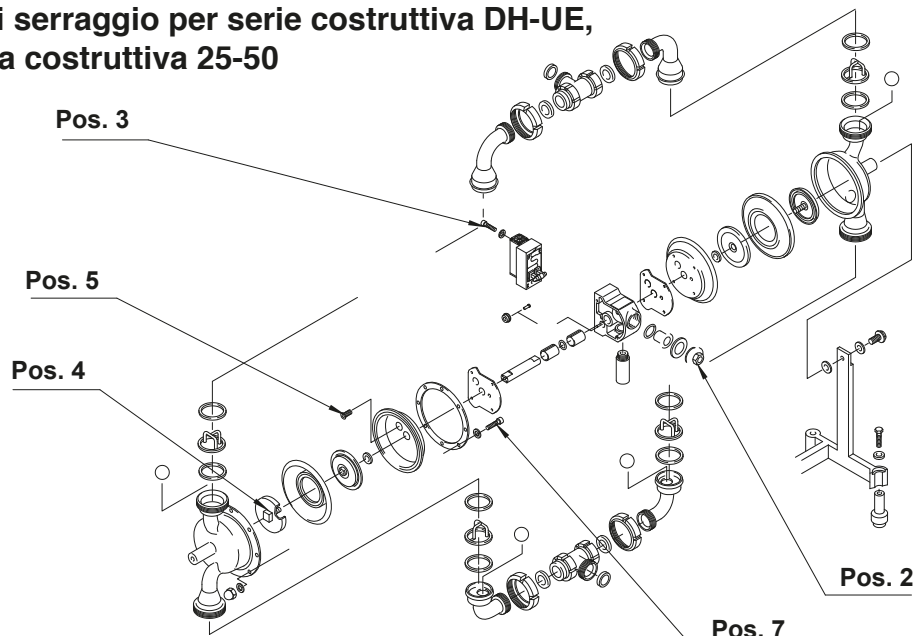
**Coppie di serraggio per serie costruttiva L,
 grandezza costruttiva 25-80**



Grandezza costruttiva	Immissione aria Pos. 2	Valvola di comando Pos. 3	Disco membrana Pos.4	Camera dell'aria Pos. 5	Espansore Pos. 7
DL25-L	50 Nm	8 Nm	70 Nm	20 Nm	max. 23 Nm
DL40-L	50 Nm	8 Nm	90 Nm	20 Nm	max. 23 Nm
DL50-L	85 Nm	8 Nm	150 Nm	39 Nm	max. 23 Nm
DL80-L	85 Nm	8 Nm	150 Nm	39 Nm	max. 23 Nm

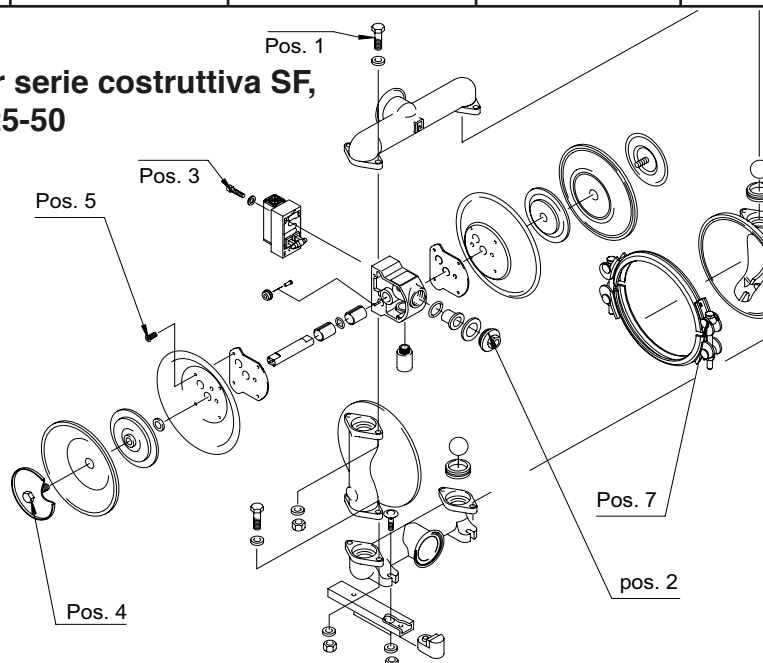
Pompe pneumatiche a diaframma DEPA®

Coppie di serraggio per serie costruttiva DH-UE, grandezza costruttiva 25-50



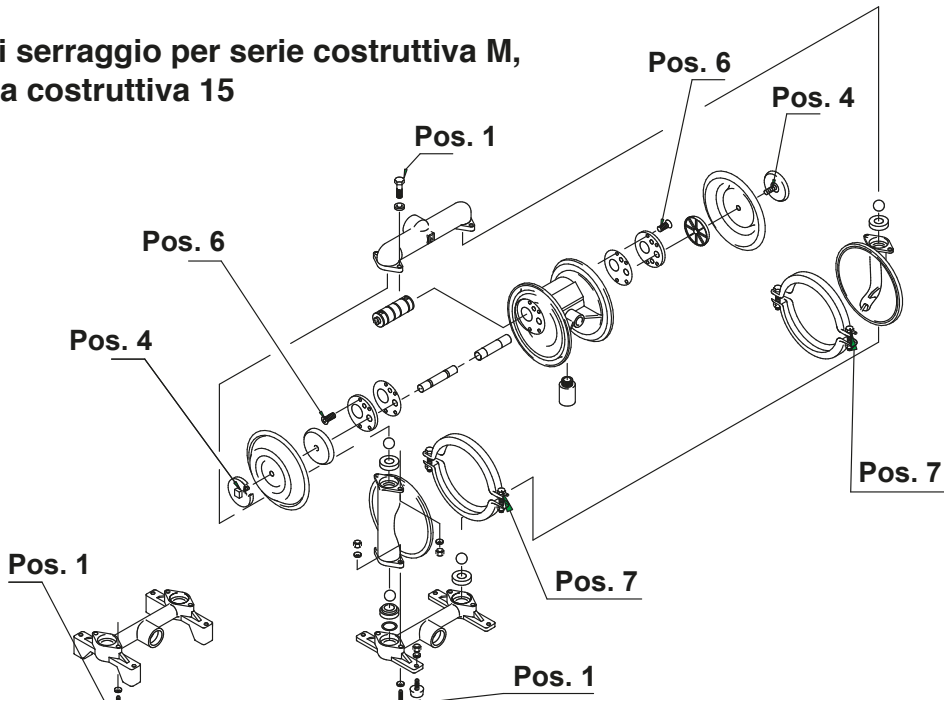
Grandezza costruttiva	Immissione aria Pos. 2	Valvola di comando Pos. 3	Disco membrana Pos. 4	Camera dell'aria Pos. 5	Camera pompa / flangia Pos. 7
DH25-UE	50 Nm	8 Nm	90 Nm	20 Nm	25 Nm
DH40-UE	50 Nm	8 Nm	90 Nm	20 Nm	25 Nm
DH50-UE	85 Nm	8 Nm	150 Nm	39 Nm	49 Nm

Coppie di serraggio per serie costruttiva SF, grandezza costruttiva 25-50



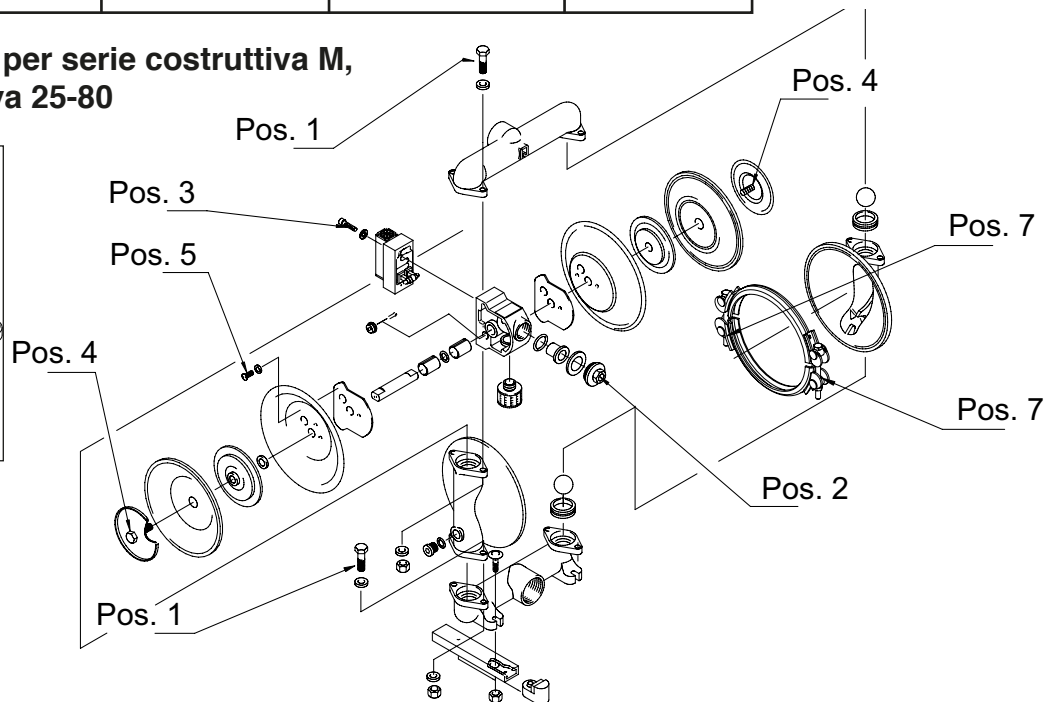
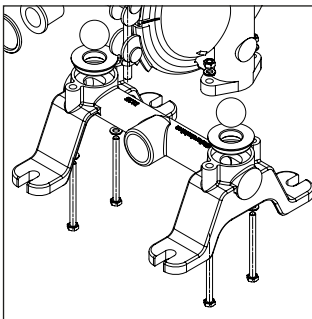
Grandezza costruttiva	Bocchettone di aspirazione/ di mandata, Pos. 1	Immissione aria Pos. 2	Valvola di comando Pos. 3	Disco membrana Pos. 4	Camera dell'aria Pos. 5	Espansore Pos. 7
DL25-SF	10 Nm	50 Nm	8 Nm	70 Nm	20 Nm	max. 23 Nm
DL40-SF	25 Nm	50 Nm	8 Nm	90 Nm	20 Nm	max. 23 Nm
DL50-SF	49 Nm	85 Nm	8 Nm	150 Nm	39 Nm	max. 23 Nm

**Coppie di serraggio per serie costruttiva M,
grandezza costruttiva 15**



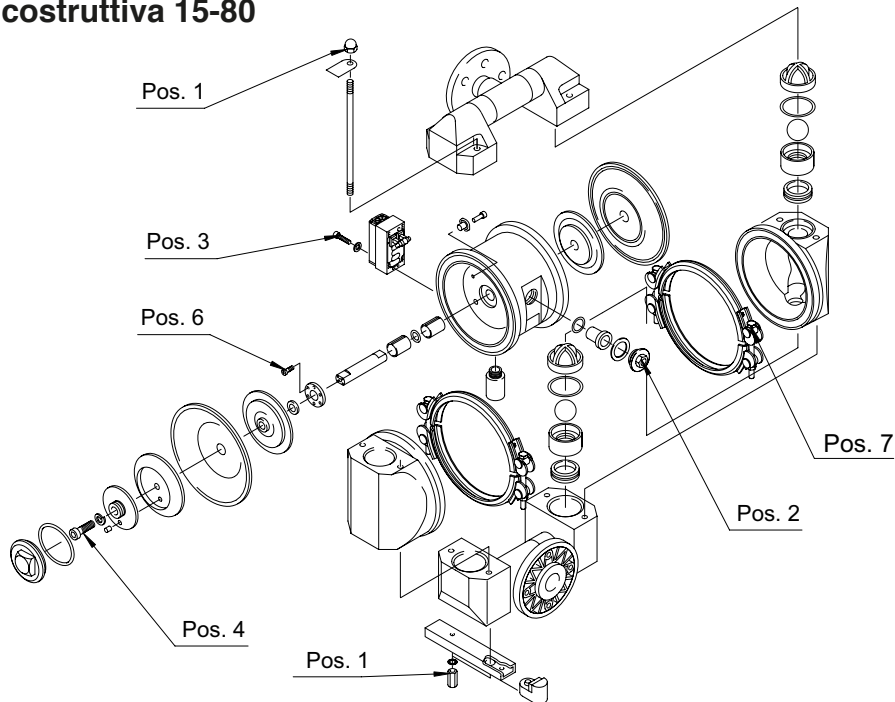
Grandezza costruttiva	Bocchettone di aspirazione/ di mandata, Pos. 1	Disco membrana Pos. 4	Coperchio blocco di comando Pos. 6	Espansore Pos. 7
DL15-M	7 Nm	6 Nm	3 Nm	max. 23 Nm

**Coppie di serraggio per serie costruttiva M,
grandezza costruttiva 25-80**



Grandezza costruttiva	Bocchettone di aspirazione/ di mandata, Pos. 1	Immissione aria Pos. 2	Valvola di comando Pos. 3	Disco membrana Pos. 4	Camera dell'aria Pos. 5	Espansore Pos. 7
DL25-M	25 Nm	50 Nm	8 Nm	70 Nm	20 Nm	max. 23 Nm
DL40-M	25 Nm	50 Nm	8 Nm	90 Nm	20 Nm	max. 23 Nm
DL50-M	49 Nm	85 Nm	8 Nm	150 Nm	39 Nm	max. 23 Nm
DL80-M	49 Nm	85 Nm	8 Nm	150 Nm	39 Nm	max. 23 Nm

Coppie di serraggio per serie costruttiva P, grandezza costruttiva 15-80

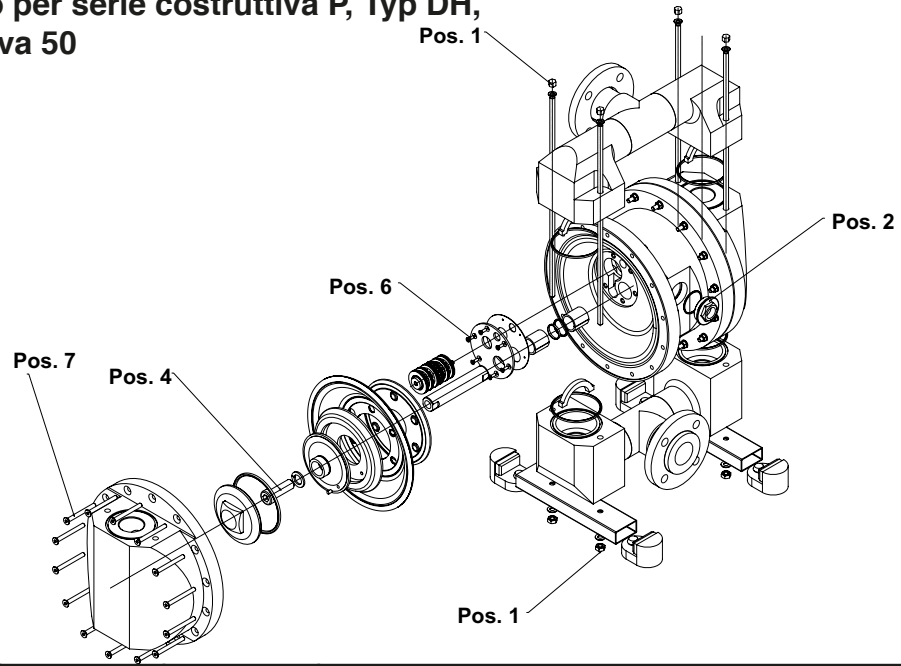


Grandezza costruttiva	Tirante Pos. 1	Immissione aria Pos. 2	Valvola di comando Pos. 3	Disco membrana Pos. 4	Coperchio blocco di comando Pos. 6	Espansore Pos. 7
DL15-P	10 Nm	-	-	6 Nm	2,5 Nm	7 Nm
DL25-P	10 Nm	50 Nm	8 Nm	70 Nm	2,5 Nm	8 Nm
DL40-P	25 Nm	50 Nm	8 Nm	90 Nm	2,5 Nm	10 Nm
DL50-P	49 Nm	85 Nm	8 Nm	150 Nm	5,5 Nm	12 Nm
DL80-P	49 Nm	85 Nm	8 Nm	150 Nm	5,5 Nm	15 Nm

Coppie di serraggio per serie costruttiva PT, grandezza costruttiva 15-80 (Zeichnung siehe oben)

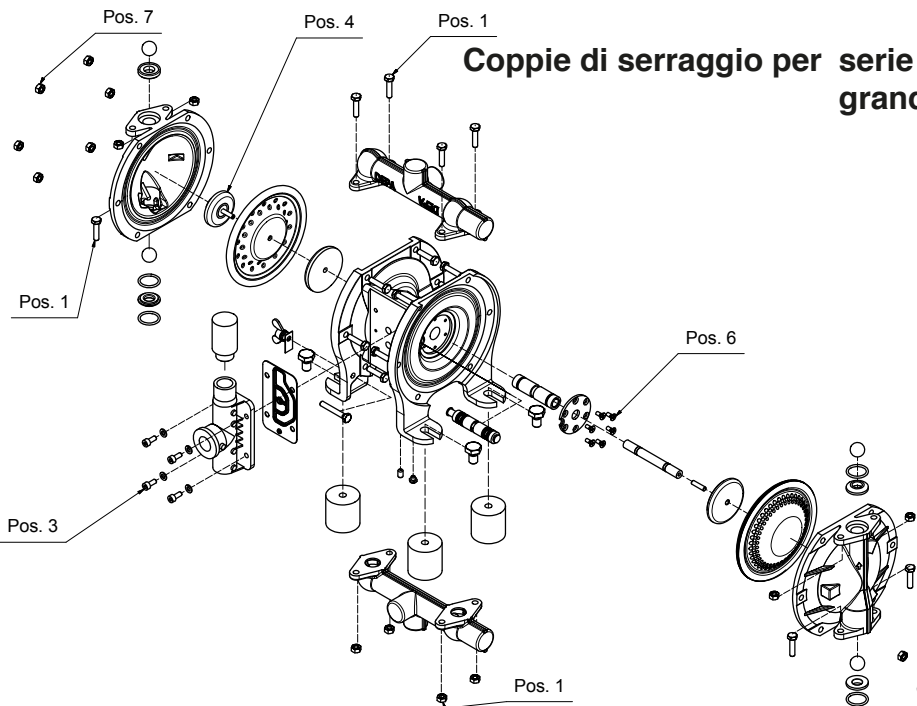
Grandezza costruttiva	Tirante Pos. 1	Immissione aria Pos. 2	Valvola di comando Pos. 3	Disco membrana Pos. 4	Coperchio blocco di comando Pos. 6	Espansore Pos. 7
DL15-PT	10 Nm	-	-	5 Nm	2,5 Nm	8 Nm
DL25-PT	10 Nm	50 Nm	8 Nm	70 Nm	2,5 Nm	8 Nm
DL40-PT	22 Nm	50 Nm	8 Nm	90 Nm	2,5 Nm	10 Nm
DL50-PT	25 Nm	85 Nm	8 Nm	150 Nm	5,5 Nm	12 Nm

Coppie di serraggio per serie costruttiva P, Typ DH, grandezza costruttiva 50

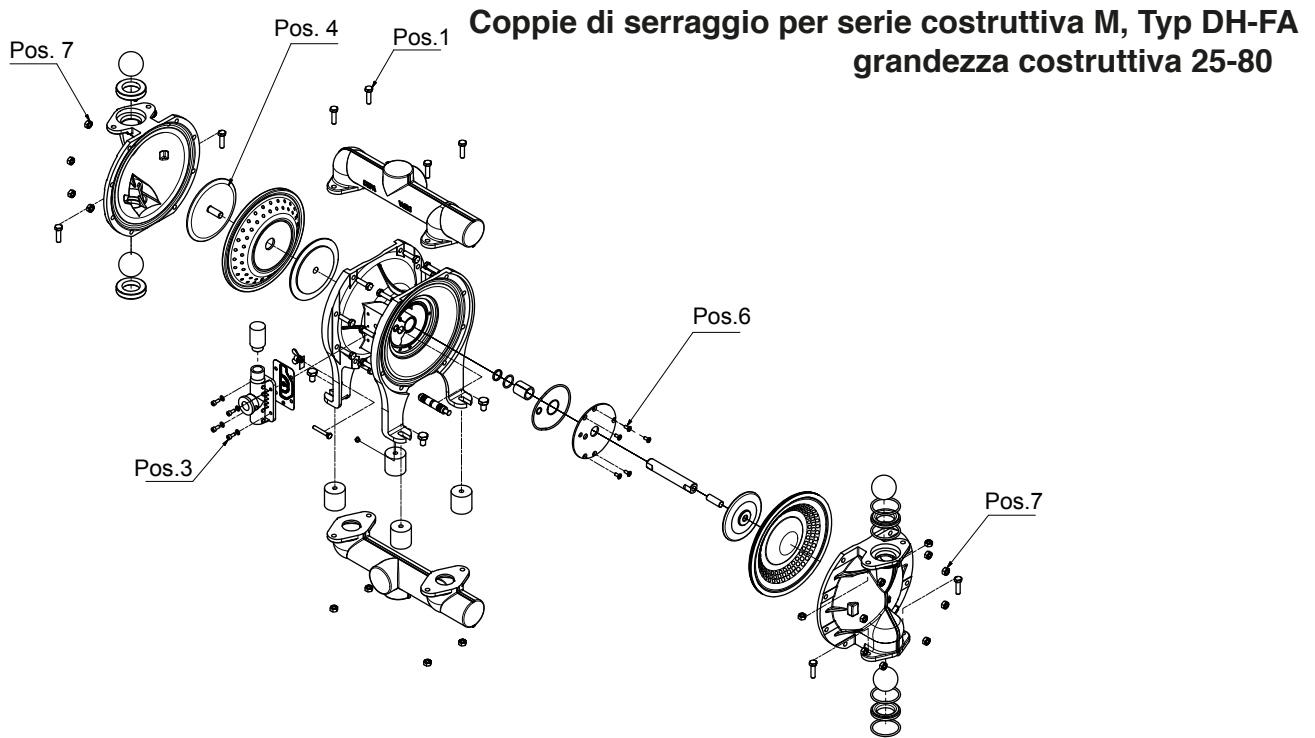


Grandezza costruttiva	Tirante Pos. 1	Immissione aria Pos. 2	Valvola di comando Pos. 3	Membrana composita Pos. 4	Disco membrana Pos. 4	Coperchio blocco di comando Pos. 6	Camera pompa / Coperchio blocco di comando Pos. 7
DH50-P	35 Nm	85 Nm	8 Nm	-	150 Nm	5,5 Nm	12 Nm

Coppie di serraggio per serie costruttiva M, Typ DH-FA grandezza costruttiva 15

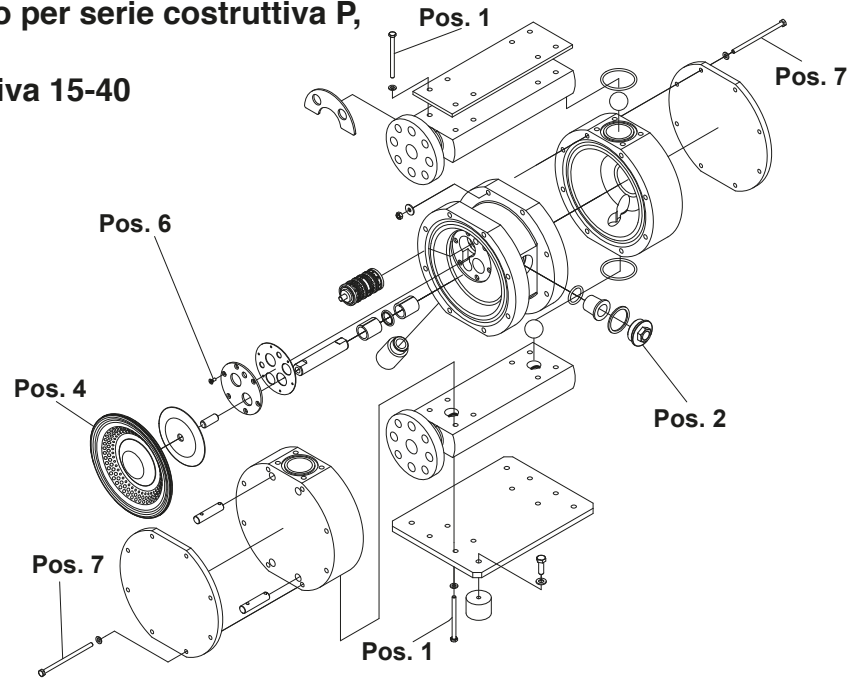


Grandezza costruttiva	Bocchettone di aspirazione/di mandata Pos. 1	Valvola di comando Pos. 3	Stelo pistone Pos. 4	Coperchio blocco di comando Pos. 6	Camera pompa Pos. 7
DH15-FA	9 Nm	8 Nm	6 Nm	3 Nm	9 Nm



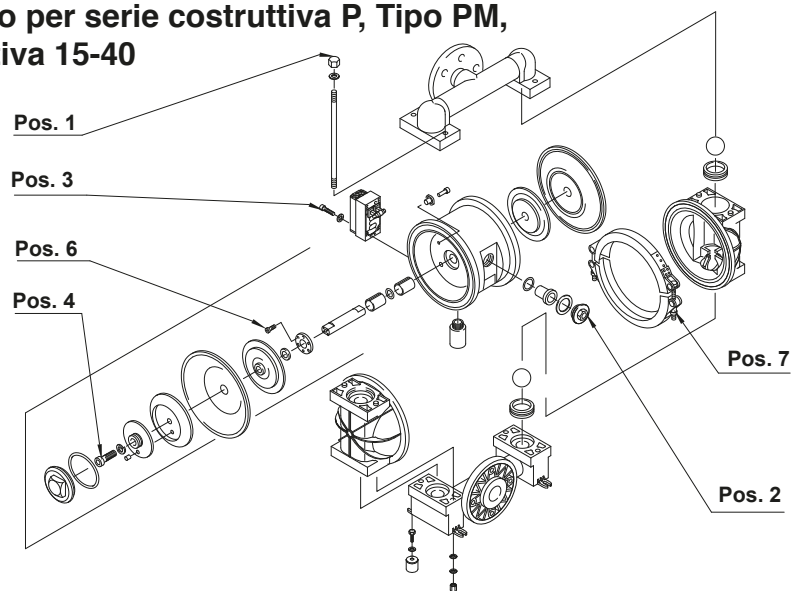
Grandezza costruttiva	Bocchettone di aspirazione/di mandata Pos. 1	Valvola di comando Pos. 3	Stelo pistone Pos. 4	Coperchio blocco di comando Pos. 6	Camera pompa Pos. 7
DH25-FA	25 Nm	8 Nm	70 Nm	5 Nm	25 Nm
DH40-FA	25 Nm	8 Nm	90 Nm	5 Nm	25 Nm
DH50-FA	50 Nm	-	150 Nm	5 Nm	50 Nm
DH80-FA	50 Nm	-	150 Nm	5 Nm	50 Nm

**Coppie di serraggio per serie costruttiva P,
Tipo DH-PT/-TL
grandezza costruttiva 15-40**



Grandezza costruttiva	Bocchettone / Camera pompa Pos. 1	Immissione aria Pos. 2	Membrana Pos. 4	Coperchio blocco di comando Pos. 6	Camera pompa / Blocco di comando Pos. 7
DH15-PT/TL	3 Nm	50 Nm	1 Nm	2,5 Nm	6 Nm
DH25-PT/TL	5 Nm	50 Nm	1 Nm	2,5 Nm	6 Nm
DH40-PT/TL	5 Nm	50 Nm	1 Nm	2,5 Nm	6 Nm

**Coppie di serraggio per serie costruttiva P, Tipo PM,
grandezza costruttiva 15-40**



Grandezza costruttiva	Tirante Pos. 1	Immissione aria Pos. 2	Valvola di comando Pos. 3	Disco diaframma Pos. 4	Coperchio blocco di comando Pos. 6	Espansore Pos. 7
DL15-PM	8 Nm	-	-	6 Nm	2,5 Nm	8 Nm
DL25-PM	10 Nm	50 Nm	8 Nm	70 Nm	2,5 Nm	8 Nm
DL40-PM	25 Nm	50 Nm	8 Nm	90 Nm	2,5 Nm	10 Nm

Note sulla dichiarazione di decontaminazione

Il nostro obiettivo principale è quello di proteggere il nostro personale dai pericoli causati da apparecchi contaminati e di garantire un rapido ripristino della funzionalità dell'apparecchio restituito.

Per questo motivo, vi preghiamo di tenere presente che la vostra spedizione potrà essere accettata esclusivamente in presenza di una dichiarazione di decontaminazione comprendente il codice del reso.

Dopo aver inviato la dichiarazione di decontaminazione debitamente compilata, riceverete da noi un codice di reso.

Vi preghiamo di scrivere questo codice in posizione ben visibile sull'esterno del collo.

Questa è la traduzione del manuale per l'uso e il montaggio originale delle Pompe pneumatiche a diaframma DEPA.

Per la versione originale in tedesco, vedere www.cranchempharma.com

Dichiarazione di completa decontaminazione

Si prega di inviarla via e-mail o fax al vostro partner CPFT prima di spedire la merce

Crane Process Flow Technologies GmbH

Heerdter Lohweg 63-71

40549 Düsseldorf

Fax +49 (0) 211 5956 139

Una delle cose che ci sta più a cuore è la salute del nostro personale, che vogliamo proteggere dai pericoli derivanti da apparecchi contaminati. Vi preghiamo quindi di tenere presente che possiamo evadere eventuali controlli/riparazioni esclusivamente se ci viene inviata la presente dichiarazione debitamente compilata e firmata. Non è consentito inviarci campioni della sostanza trasportata.

Reso del _____

Bolla di consegna n. _____

Tipo pompa / ricambi _____

Tipo azionamento _____

Con la mia firma, dichiaro che,

- la pompa/azionamento restituita è stata accuratamente pulita e decontaminata prima della spedizione,
- la pompa/azionamento restituita non può causare pericoli derivanti da una contaminazione batteriologica, virale, chimica o radioattiva,
- sono autorizzato a rilasciare simili dichiarazioni per conto della società rappresentata.

Si prega di specificare le seguenti informazioni supplementari per il servizio di riparazione:

Difetto riscontrato

Quali sostanze sono state trasportate

Timbro della ditta

Nome _____

Posizione _____

Data/Firma

Le dichiarazioni di decontaminazione possono essere richieste attraverso il nostro contatto specificato in basso.

ALOYCO • CENTER LINE • DUO-CHEK • FLOWSEAL • JENKINS • KROMBACH • NOZ-CHEK • PACIFIC • STOCKHAM • TRIANGLE
DEPA • ELRO • PSI • RESISTOFLEX • RESISTOPURE • REVO • SAUNDERS • XOMOX

Crane Process Flow Technologies GmbH, Postfach 11 12 40, D-40512 Düsseldorf, Heerdter Lohweg 63-71, D- 40549 Düsseldorf,
, Pretura di Düsseldorf, HR B 24702, AD: Hans D. Ptak

Crane Process Flow Technologies GmbH

Cas. postale 11 12 40, D-40512 Düsseldorf

Heerdter Lohweg 63-71, D-40549 Düsseldorf

Telefono +49 211 5956-0

Telefax +49 211 5956-111

infoDus@cranecpe.com

www.depapumps.com

www.cranecpe.com

Con riserva di modifica di tutte le informazioni tecniche.

