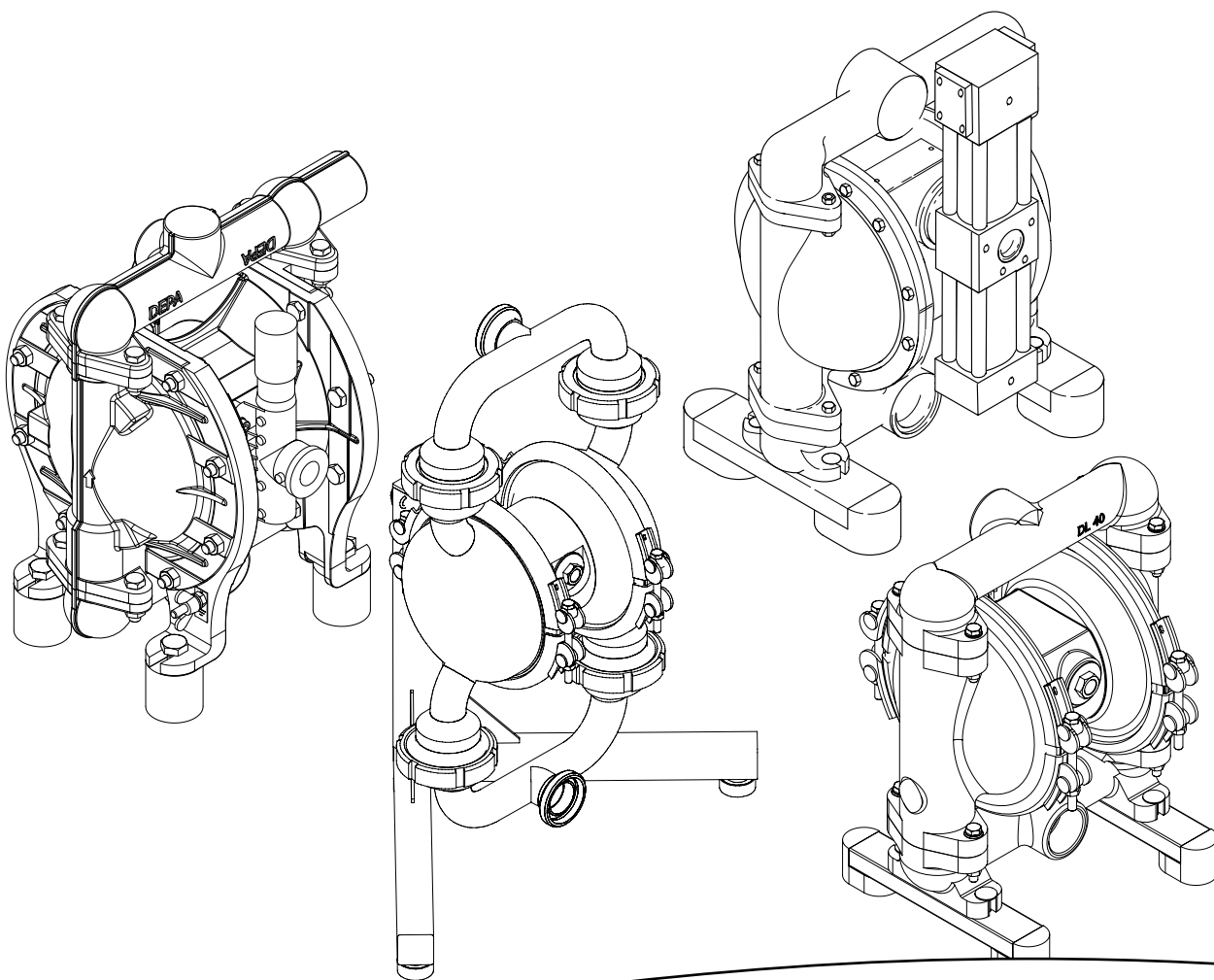


DEPA[®]

BA-DL-F/11.19

Pompes pneumatiques à membranes

Notice d'utilisation
et de montage
Installation, utilisation
et entretien



CRANE[®]

www.depapumps.com
www.cranecpe.com



Déclaration de conformité CE

au sens de la directive relative aux machines 2006/42/CE

Nous déclarons par la présente que les groupes motopompe fabriqués en série

Désignation : Pompes pneumatiques à membranes DEPA
Amortisseurs de pulsations actifs DEPA

Gamme : DL, DH, DF, DZ, DB

Fabricant : Crane Process Flow Technologies GmbH
Heerdter Lohweg 63-71
40549 Düsseldorf, www.depapumps.com

Numéro de série: voir indications de la plaque signalétique

dans la version livrée par nous sont conformes aux dispositions des règlements applicables suivants :

Directive CE : Directive relative aux machines 2006/42/CE

Normes harmonisées : DIN EN 809:2012-10
DIN EN ISO 12100:2011-03

Monsieur Ralf Rennwanz est chargé de rassembler tous les documents techniques.

Crane Process Flow Technologies GmbH
Heerdter Lohweg 63-71
40549 Düsseldorf

Lieu, date : Düsseldorf, 07.08.2015

Signature du fabricant:

Qualité du signataire : Hans-Dieter Ptak, le gérant

Il s'agit de la traduction de la déclaration de conformité originale des pompes pneumatiques à membranes DEPA.



Déclaration de conformité CE

au sens de la directive relative aux machines
2006/42/CE

Par la présente, nous déclarons que les groupes motopompes fabriqués de série pour le transport pneumatique de matériaux en vrac

Désignation : Pompes pneumatiques à membranes DEPA

Série : DP

Fabricant : Crane Process Flow Technologies GmbH
Heerdter Lohweg 63-71
40549 Düsseldorf , www.depapumps.com

Numéro de série : cf. indications de la plaque signalétique

dans la version livrée par nous sont conformes aux dispositions des règlements applicables suivants :

Directive CE : Directive relatives aux machines 2006/42/CE

Normes harmonisées : DIN EN 741:2011-6
DIN EN ISO 12100:2011-03

Monsieur Ralf Rennwanz est habilité à rassembler tous les documents techniques.

Crane Process Flow Technologies GmbH
Heerdter Lohweg 63-71
40549 Düsseldorf

Lieu, date : Düsseldorf, 24/07/2019

Signature du fabricant :

Qualité du signataire : Hans-Dieter Ptak, gérant



Déclaration de conformité CE

au sens de la directive relative aux machines
2006/42/CE

Par la présente, nous déclarons que les groupes motopompes fabriqués de série pour le transport pneumatique de matériaux en vrac

Désignation : Pompes pneumatiques à membranes DEPA

Série : DP125

Fabricant : Crane Process Flow Technologies GmbH
Heerdter Lohweg 63-71
40549 Düsseldorf , www.depapumps.com

Numéro de série : cf. indications de la plaque signalétique

dans la version livrée par nous sont conformes aux dispositions des règlements applicables suivants :

Directive CE : Directive relatives aux machines 2006/42/CE

Normes harmonisées : DIN EN 741:2011-6
DIN EN ISO 12100:2011-03

Monsieur Ralf Rennwanz est habilité à rassembler tous les documents techniques.

Crane Process Flow Technologies GmbH
Heerdter Lohweg 63-71
40549 Düsseldorf

Lieu, date : Düsseldorf, 05/06/2019

Signature du fabricant :

Qualité du signataire : Hans-Dieter Ptak, gérant

Déclaration d'incorporation

pour les machines incomplètes
au sens de la directive 2006/42/CE relative aux machines

Le constructeur Crane Process Flow Technologies GmbH,
Heerdter Lohweg 63-71, 40549 Düsseldorf, www.depapumps.com

déclare que les amortisseurs de pulsations produits en série

Désignation : Pompes pneumatiques à membranes DEPA sans
commande pneumatique (sans distributeur d'air)

Série : DJ/DH*, PD, PH
* DHxx-FA dans une version spéciale avec bloc
distributeur pour commande pneumatique externe

Numéro de série: cf. Indications de la plaque signalétique

satisfont aux exigences fondamentales suivantes, conformément à l'annexe I de la directive
mentionnée ci-dessus :

Principes généraux, n° 1
N° 1.1, 1.3, 1.5, 1.6; 1.7, 2.1, 3.4, 3.6, 4.1 et 4.2

La mise en service est interdite jusqu'à ce qu'il ait été constaté que la machine dans laquelle la
machine ci-dessus doit être montée satisfait aux dispositions de la directive 2006/42/CE relative aux
machines. Veuillez respecter la notice de montage reprise aux chapitres 3 et 7.2 de la présente notice
d'utilisation.

Les documents techniques spécifiques ont été établis conformément à l'annexe VII, partie B de
la directive. Les documents techniques spécifiques mentionnés plus haut ont, le cas échéant, été
transmis aux autorités compétentes par courrier.

Directive CE : Directive relatives aux machines 2006/42/CE

Normes harmonisées : DIN EN ISO 12100:2011-03,
DIN EN 809:2012-10

Monsieur Ralf Rennwanz est chargé de rassembler tous les documents techniques.

Crane Process Flow Technologies GmbH
Heerdter Lohweg 63-71
40549 Düsseldorf

Lieu / Date : Düsseldorf, 07.08.2015

Signature du fabricant:



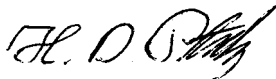
Qualité du signataire : Hans-Dieter Ptak, gérant



II 2GD Ex h IIB T6...T4 GbDb

Déclaration de conformité CE

Au sens de la directive 2014/34/UE relative aux appareils destinés être utilisés dans des environnements explosifs

Le fabricant :	Crane Process Flow Technologies GmbH, Heerdter Lohweg 63-71, D-40549 Düsseldorf, www.depapumps.com
déclare que les groupes motopompes fabriqués en série	
Désignation :	Pompes pneumatiques à membranes DEPA et amortisseurs de pulsations actifs DEPA
Série :	DLDL, DH, DF, DZ, DJ, DP, DBX et PD, PH
Taille :	15, 25, 40, 50, 80
Matériaux du corps :	FA, FS, CA, CX, PL, TL, TPL, SA, SS, SF, SFS, HS, SLV, SUV, UEV
Matériaux de la membrane :	EPDM, NBR, PTFE, NRS, EPDM gris, FKM**, S4** DEPA nopped E4® (membrane PTFE compound) ** pas pour la taille 80
Matériaux du siège de vanne :	EPDM, NBR, PTFE, NRS, 316L, FKM, EPDM gris
Matériaux de la boule de vanne :	avec et sans cœur renforcé, EPDM, NBR, PTFE, NRS, FKM, EPDM gris, ainsi que 316L et céramique
Accessoires :	vanne à pointeau, système de fluidisation, silencieux haute performance, levier à bille, canne d'aspiration, tuyau d'aspiration et de refoulement.
Composants électriques montés :	Tous les appareils électriques sont fournis avec des déclarations de conformité distinctes établies par les sous-traitants
dans la version livrée par nous sont conformes aux dispositions des règlements applicables suivants :	
Directive UE :	Directive 2014/34/UE relative aux appareils destinés à l'utilisation dans des environnements explosifs.
Procédé d'homologation :	groupe d'appareils II, catégorie 2GD, classe d'explosion IIB, niveau de protection des appareils (EPL) GbDb
Normes harmonisées :	DIN EN 1127-1:2011-10 DIN EN ISO 80079-36:2016-12 DIN EN ISO 80079-37:2016-12
Lieu / Date :	Düsseldorf, 30/09/2019
Signature du fabricant :	
Qualité du signataire :	Hans-Dieter Ptak, gérant



Déclaration de conformité CE

Au sens de la directive 2014/34/UE relative aux appareils destinés être utilisés dans des environnements explosifs

Le fabricant : Crane Process Flow Technologies GmbH,
Heerdter Lohweg 63-71,
D-40549 Düsseldorf, www.depapumps.com

déclare que les groupes motopompes fabriqués en série

Désignation : Pompes pneumatiques à membranes* DEPA et amortisseurs de pulsations actifs* DEPA avec distributeur d'air interne ou distributeur d'air M externe

Série : DL, DH, DF, DZ, DJ, DP et PD, PH

Taille : 15, 25, 40, 50, 80

Matériaux du corps : CX, SX, PL, TL, TPL, SS, SFS, HS

Matériaux de la membrane : EPDM, NBR, PTFE, NRS, EPDM gris, FKM**, S4**
DEPA nopped E4® (membrane PTFE compound)
** pas pour la taille 80

Matériaux de la boule de vanne : EPDM, NBR, PTFE, NRS, 316L, FKM, EPDM gris

Accessoires : vanne à pointeau, système de fluidisation, silencieux haute performance, levier à bille, canne d'aspiration, tuyau d'aspiration et de refoulement.

Composants électriques montés : Tous les appareils électriques sont fournis avec des déclarations de conformité distinctes établies par les sous-traitants

dans la version livrée par nous sont conformes aux dispositions des règlements applicables suivants :

Directive UE : Directive 2014/34/UE relative aux appareils destinés à l'utilisation dans des environnements explosifs.

Procédé d'homologation : groupe d'appareils I, catégorie M2, classe d'explosion IIB, niveau de protection des appareils (EPL) Mb

Normes harmonisées : DIN EN 1127-1:2011-10
DIN EN ISO 80079-36:2016-12
DIN EN ISO 80079-37:2016-12

Lieu / Date : Düsseldorf, 30/09/2019

Signature du fabricant :

Qualité du signataire : Hans-Dieter Ptak, gérant



Déclaration de conformité UE

au sens de la directive 2014/34/UE pour les appareils destinés à une utilisation dans des atmosphères explosibles

Le fabricant Crane Process Flow Technologies GmbH,
Heerdter Lohweg 63-71,
40549 Düsseldorf, www.depapumps.com

déclare que les groupes motopompes fabriqués en série

Désignation : Pompe pneumatique à membranes DEPA

Série : DH

Matériaux du corps : SS

Matières de la membrane : **Conducteur / isolant (électrique)**
Membrane composite DEPA nopped E4®,
EPDM, NBR

Notice d'utilisation complémentaire : Pompes pneumatiques à membranes DEPA BA-DL-D/12.18
dans la version livrée par nous sont conformes aux dispositions des règlements applicables suivants :

Directive UE : au sens de la directive 2014/34/UE relative aux appareils destinés à être utilisés en atmosphères explosibles

Procédé d'homologation : Pompe et accessoires :
Groupe d'appareils II, catégorie 1G,
groupe d'explosion IIC T4-T6 Ga

Composants électriques montés : Tous les appareils électriques sont fournis avec des déclarations de conformité distinctes établies par les sous-traitants

Référence du certificat d'homologation de modèle type CE :
Physikalisch-Technische Bundesanstalt
(Institut fédéral physico-technique) de Braunschweig

PTB 18 ATEX 5007 X
DIN EN ISO 80079-36:2016-12

Organisme désigné pour TÜV Nord Cert GmbH

l'assurance qualité : Langemarkstr. 20, 45141 Essen,
Réf. 0044

Monsieur Ralf Rennwanz est habilité à rassembler tous les documents techniques.

Lieu / Date : Düsseldorf, 21/12/2018

Signature du fabricant :

Qualité du signataire : Hans-Dieter Ptak, gérant



Déclaration de conformité CE

Au sens de la directive 2014/34/UE relative aux appareils destinés être utilisés dans des environnements explosifs

Le constructeur : Crane Process Flow Technologies GmbH
Heerdter Lohweg 63-71
40549 Düsseldorf , www.depapumps.com

déclare que les groupes motopompes fabriqués en série

Désignation : Pompes pneumatiques à membranes DEPA

Série : DL, DH

Taille : 15, 25, 40, 50, 80

Matériaux du corps : FA, FA, CA, CX, PL, TL, TPL,
SA, SS, SF, SFS, SLV, SUV, UEV

Matériaux de la membrane : EPDM, NBR, NRS**, DEPA nopped E4® *
* membrane PTFE compound conductive
** pas pour la taille 80

Matériaux du siège de vanne : EPDM, NBR, PTFE, 304, 316L

Matériaux de la boule de vanne : avec ou sans coeur renforcé, EPDM, NBR, PTFE*
* pas pour les tailles 50 et 80

Accessoires : levier à bille

Composants électriques montés : Tous les appareils électriques sont fournis avec des déclarations de conformité distinctes établies par les sous-traitants

dans la version livrée par nous sont conformes aux dispositions des règlements applicables suivants :

Directive UE : Directive 2014/34/UE relative aux appareils destinés à l'utilisation dans des environnements explosifs.

Procédé d'homologation : groupe d'appareils II, catégorie 2GD, classe d'explosion IIC, niveau de protection des appareils (EPL) GbDb

Normes harmonisées : DIN EN 1127-1:2011-10
DIN EN ISO 80079-36:2016-12
DIN EN ISO 80079-37:2016-12

Lieu / Date : Düsseldorf, 30/09/2019

Signature du fabricant :

Qualité du signataire : Hans-Dieter Ptak, gérant



Déclaration de conformité CE

Au sens de l'ordonnance CE n° 1935/2004 relative aux matériaux et objets conçus pour entrer en contact avec des aliments, et de l'ordonnance CE n° 10/2011 relative aux matériaux et objets en plastique conçus pour entrer en contact avec des aliments.

Le fabricant Crane Process Flow Technologies GmbH,
Heerdter Lohweg 63-71,
40549 Düsseldorf, www.depapumps.com

déclare que les groupes motopompes fabriqués en série

Désignation : Pompes pneumatiques à membranes DEPA et amortisseurs de pulsations DEPA

Types: DL..SLV, DL..SUV, DL..UEV, DL..SF/SFS, DH..UEV
PD..SL, PD..SU, PD..UE, PH..UE

Tailles : 15, 25, 40, 50, 80

Matériaux du corps : Acier inoxydable : 316L/1.4404, 304/1.4301

Matières de la membrane : PTFE, EPDM gris, membrane Closed Surface DEPA®
Membrane PTFE compound Serie nopped E4®, EPDM gris

Matériaux de la boule de vanne : PTFE, acier inoxydable : 316L/1.4404, EPDM gris

Sièges : PTFE , acier inoxydable : 316L/1.4404, 304/1.4301, EPDM gris

Joint toriques : Gainage FKM/FEP

dans la version livrée par nous sont conformes aux dispositions des règlements applicables suivants :

Ordonnances CE : VO 2023/2006 et VO 10/2011 et VO 1935/2004

et sont en outre exempts de **bisphénol A** et de **phtalates**, n° de substance FCM 151 et 283

Normes harmonisées : DIN EN 1672-2:2009

Autres normes et directives internationales applicables : Recommandation XXI du BfR (Catégorie 3)
FDA31 CFR 177.2600 (Rubber Articles)
FDA21 CFR 177.1550 (Perfluorcarbon Resins)

Les objets conçus en plastique et élastomères sont appropriés pour le multi-contact avec toutes les catégories d'aliments.

Les températures de service maximales admissibles pour les différents matériaux doivent être respectées conformément à la notice d'utilisation.

Monsieur Ralf Rennwanz est habilité à rassembler tous les documents techniques.

Lieu, date : Dusseldorf, 14.04.2019

Signature du fabricant :

Qualité du signataire : Hans-Dieter Ptak, gérant

Sommaire

	Page
1.0 Généralités.....	13
1.1 Garantie.....	13
1.2 Transport, déballage, stockage.....	13
1.3 Principe de fonctionnement.....	14
1.3.1 Fonctionnement.....	15
1.4 Caractéristiques techniques.....	16
1.4.1 Dimensions, poids et températures.....	16
1.4.2 Air de commande.....	6
1.4.3 Qualité de l'air.....	16
1.4.4 Granulométrie, hauteurs d'aspiration.....	16
2.0 Sécurité.....	18
2.1 Généralités.....	18
2.2 Sources de danger.....	18
2.3 Opérateurs admis.....	18
2.4 Utilisation conforme à l'emploi prévu.....	18
2.5 Emploi non conforme.....	19
2.6 Transformations et modifications de la pompe.....	19
2.7 Symboles utilisés.....	19
2.8 Travaux d'entretien et de réparation.....	19
2.9 Equipement de protection personnel.....	20
2.10 Informations relatives à la sécurité de conduites sous pression.....	20
2.11 Sécurité lors du stockage.....	20
2.12 Émission de bruit.....	20
3.0 Installation.....	21
3.1 Précautions et vérifications préliminaires.....	21
3.2 Dimensionnement et disposition des conduites de raccordement.....	21
3.3 Emplacement et possibilités d'installation de la pompe.....	22
3.4 Fondations.....	23
3.5 Raccordement de la conduite d'air.....	23
3.6 Raccordement des conduites d'aspiration et de refoulement.....	23
3.7 Pompe aspirante.....	23
3.8 Pompe immergée.....	23
3.9 Pompe en pré-pression.....	23
3.10 Vide-fût.....	24
3.11 Liaison équipotentielle / Mise à la terre.....	24
3.12 Distance des vibrations.....	24
3.13 Evacuation d'air.....	24
3.14 Notice de montage des quasi-machines pour machines incomplètes (2006/42/CE, annexe VI).....	24
4.0 Utilisation.....	25
4.1 Généralités.....	25
4.2 Mise en marche de la pompe.....	25
4.3 Réglage du débit.....	26
4.4 Mise à l'arrêt de la pompe.....	26
4.5 Comportement dans des situations d'urgence.....	26
4.6 Surveillance du fonctionnement à distance.....	26
4.7 Contrôle de rupture de membrane – produit conducteur.....	26
4.8 Contrôle de rupture de membrane – système capacitif.....	26
4.9 Nettoyage des pompes alimentaires (CIP-Clean in Place).....	26
4.10 Détecteurs de fuite et arrêt en cas de fuite.....	27
4.11 Amortissement des pulsations.....	27
4.12 Temps d'arrêt.....	27
4.13 Mise hors service.....	27
4.14 Elimination à la fin de la durée de vie.....	27

5.0	Entretien	28
5.1	Périodicités de contrôle	28
5.2	Nettoyage	28
5.3	Démontage et remontage	28
5.3.1	Séries DL, DP, DZ, DF, DB, DH-PT/TL	28
5.3.1.1	Changement de membranes, de sièges et de boules.....	28
5.3.1.2	Changement des membranes en élastomère	29
5.3.1.3	Changement des membranes en PTFE.....	29
5.3.1.4	Changement du distributeur intégré.....	30
5.3.1.5	Changement du distributeur extérieur type Q	31
5.3.1.6	Remplacement du système DEPA AirSAve externe (DL15/25/40)	31
5.3.1.7	Montage et démontage de l'augmentateur de pression (série DB)	31
5.3.2	Séries DH-FA/SA/SS	31
5.3.2.1	Changement des membranes en élastomère	31
5.3.2.2	Changement de membranes, de sièges et de boules	33
5.3.2.3	Démontage du bloc distributeur central	33
5.3.2.4	Changement du distributeur intégré.....	33
5.3.2.5	Remplacement du système DEPA AirSAve externe (vanne M).....	34
5.3.3	Type de pompe DP125	34
5.3.3.1	Remplacement des pièces en élastomère.....	34
5.3.3.2	Démontage du bloc distributeur.....	34
5.3.3.3	Remplacement de la vanne intégrée	34
5.3.3.4	Assemblage de la pompe	34
5.3.3.5	Remarques relatives au fonctionnement de la pompe DP125-FA.....	34
5.4	Remontage de la pompe	35
5.4.1	Montage de colliers de serrage neufs.....	35
6.0	Dépannage	36
7.0	Amortisseur de pulsations actif	38
7.1	Fonctionnement.....	38
7.2	Schéma d'installation recommandé.....	38
7.3	Amortisseur de pulsations avec contrôle de rupture de membrane	39
7.4	Amortisseur de pulsations actif avec membrane composite DEPA nopped E4®.....	39
8.0	Pièces de rechange	40
8.1	Stock de pièces de rechange	40
8.2	Commande de pièces de rechange.....	40
8.3	Kits de pièces de rechange	0
9.0	Annexe Matériaux et codification des pompes	45
9.1	Annexe Poids des pompes en kg.....	46
10.0	Appareils destinés à être utilisés en atmosphères explosibles de catégorie 1 et 2	46
10.1	Catégorie d'appareils 1	46
10.1.1	Type, corps de pompe et matériaux	46
10.1.2	Remarques relatives à l'utilisation.....	46
10.1.3	Liaison équipotentielle	47
10.1.4	Distance des vibrations.....	47
10.1.5	Accessoires de catégorie 1.....	47
10.1.5.1	Détecteur de niveau.....	47
10.2	Catégorie d'appareils 2 (n'est pas abordée ici).....	47
10.3	Remarques relatives à la température pour les appareils des catégories 1 et 2	47
10.3.1	Température superficielle.....	47
10.3.2	Température du liquide de refoulement.....	47
10.3.3	Températures ambiantes	47
10.4	Appareils destinés à être utilisés en atmosphères explosibles Remarques relatives à l'entretien des appareils des catégories 1 et 2.....	48
11.0	Couples de serrage	48
12.0	Remarques relative à la déclaration de sécurité en cas de renvoi des marchandises	58

1.0 Généralités

La présente notice ne concerne que les pompes pneumatiques à membranes DEPA. Etant donné que les applications de celles-ci nécessitent leur association avec d'autres éléments tels qu'électrovannes, capteurs ou amortisseurs de pulsations, les notices d'utilisation applicables pour ces composants ainsi que les consignes de sécurité respectives doivent également être observés.

La présente notice contient des informations sur la sécurité, l'installation, le fonctionnement, l'entretien, la réparation et l'élimination non polluante de la pompe pneumatique à membranes DEPA. Veuillez lire attentivement la présente notice avant la première utilisation et toujours suivre les instructions contenues.

Les personnes chargées de l'installation, de la commande, de l'entretien ou de la réparation de la pompe, doivent avoir lu et compris les instructions présentes, et notamment le chapitre « Sécurité » avant de commencer le travail. Cela est particulièrement important pour le personnel qui n'intervient qu'occasionnellement sur la pompe tel que le personnel d'entretien ou de nettoyage.

Chaque pompe est soumise à un contrôle minutieux et à un test de fonctionnement avant de quitter l'usine.

Veuillez vous rappeler que le fonctionnement correct, la longévité et la fiabilité optimale de la pompe dépendent surtout des facteurs suivants :

- Montage correct
- Mise en service correcte
- Exécution correcte de l'entretien

Veuillez adresser toute demande concernant le service après-vente, les pièces de rechange ou les réparations au fabricant ou au revendeur autorisé.

Veuillez toujours indiquer les détails suivants :

- Série
- Taille de la pompe
- Numéro de série de la pompe

Ces renseignements peuvent être trouvés sur la plaque signalétique fixée sur le dessus de la pompe.



Danger!

Tout retour de la pompe ou de pièces de la pompe pour réparation ou révision à votre fournisseur devra être accompagné d'un certificat mentionnant que la pompe ou les pièces sont exemptes de fluide et de tout produit corrosif ou dangereux.

1.1 Garantie

Le fonctionnement correct de chaque pompe pneumatique à membranes DEPA est vérifié en usine. Le fabricant ou revendeur autorisé accorde la garantie de sa marque dans le cadre des conditions de vente et de livraison applicables.

Les dommages résultant de la non observation des directives et instructions susmentionnées ne pourront être réparés qu'aux frais du client.

1.2 Transport, déballage, stockage

Pour éviter des problèmes, il est conseillé, à la réception de la livraison, de :

- contrôler à l'aide du bulletin de livraison si la livraison est correcte et complète.



Danger!

Avant de lever la pompe, observer impérativement le poids indiqué dans la section 9.1. N'utiliser que des engins de levage avec une capacité de charge suffisante. Ne pas passer sous des charges suspendues.

Pompes pneumatiques à membranes DEPA®

- Attacher l'engin de levage de sorte à pouvoir lever la pompe de manière sûre.
- Utiliser les anneaux à vis existants pour les pompes de la série DH40-TP/TPL. Utiliser les creux correspondants pour les pompes de la série DH50-TP/TPL.



Danger!
Pour éviter le glissement de la boucle, disposer le câble en croix au crochet (fig. 1).

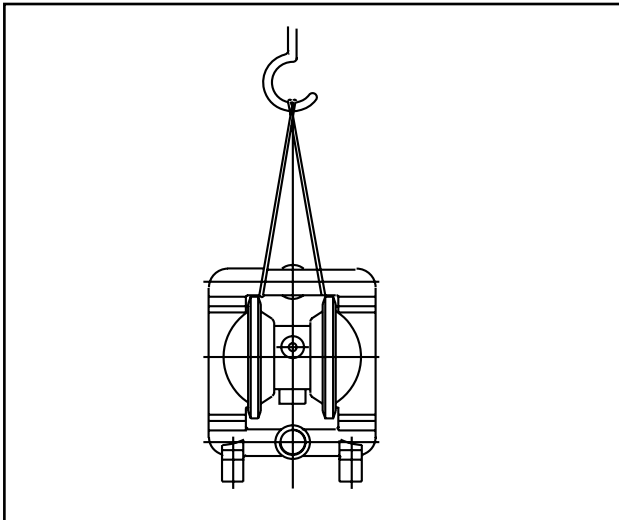


Fig. 1: Transport de la pompe

Déballer la pompe avec précaution et procéder comme indiqué ci-après :

- Contrôler si l'emballage présente des dommages dus au transport.
- Retirer la pompe délicatement de son emballage.
- Contrôler si la pompe présente des dommages visibles.
- Enlever les bouchons des raccords de la pompe.
- S'assurer que les joints d'étanchéité et, le cas échéant, les conduites de fluidisation n'ont pas subi des dommages.

Observer impérativement les points suivants pour le stockage de la pompe :

- Stocker la pompe au sec.

- Nettoyer soigneusement les pompes utilisées avant de les stocker.
- Ne pas exposer une pompe stockée à des variations de température extrêmes.

1.3 Principe de fonctionnement

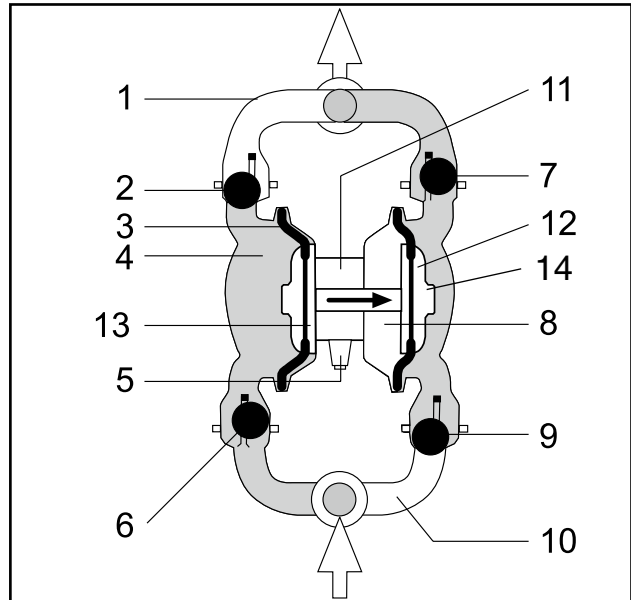


Fig. 2: Construction de la pompe

- 1 Collecteur de refoulement
- 2 Boule de vanne supérieure (fermée pendant la phase d'aspiration)
- 3 Membrane
- 4 Chambre de pompe
- 5 Silencieux
- 6 Boule de vanne inférieure (ouverte. Le fluide s'écoule dans la chambre)
- 7 Boule de vanne supérieure (ouverte. Le produit est refoulé)
- 8 Chambre côté air (l'air moteur refoule le fluide par l'intermédiaire de la membrane et retire en même temps la deuxième membrane)
- 9 Boule de vanne inférieure (fermée pendant la phase de refoulement)
- 10 Collecteur d'aspiration
- 11 Distributeur d'air de commande
- 12 Disque de membrane extérieur
- 13 Disque de membrane intérieur
- 14 Membranes sans disque de membrane extérieur en cas de noppedE4®

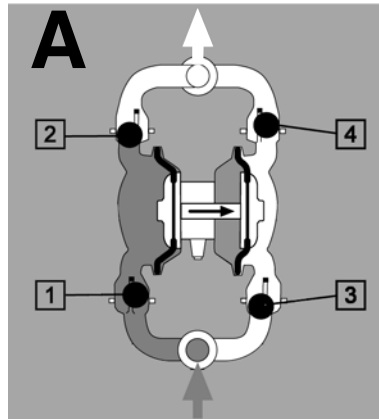
1.3.1 Fonctionnement

Les pompes pneumatiques à membranes DEPA sont des pompes volumétriques oscillantes avec deux chambres de pompe disposées face à face. Ces dernières sont divisées respectivement par une membrane en une chambre côté air et une chambre côté liquide.

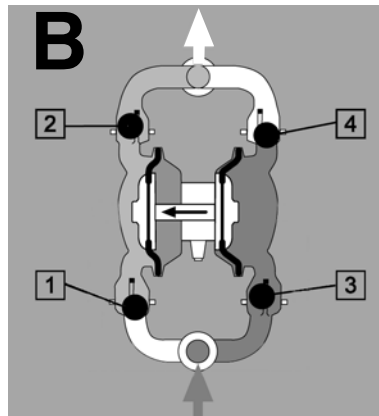
Les deux membranes sont reliées par un axe ce qui fait que lors d'une course, une chambre de pompe refoule du fluide vers l'extérieur tandis que l'autre chambre en aspire.

Les quatre dessins ci-contre décrivent le déroulement d'un cycle complet, comprenant une course d'aspiration et de refoulement, une chambre de pompe vide et une chambre remplie.

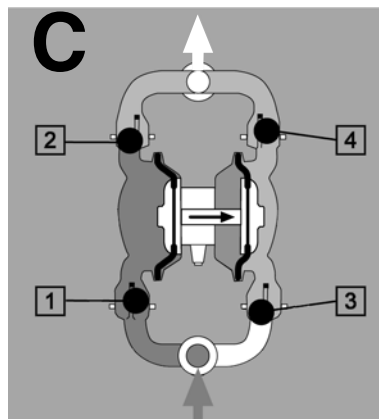
Pour bien illustrer le mode de fonctionnement, le fluide pompé est représenté en couleur.



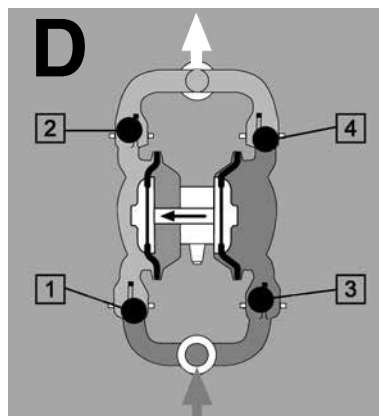
Le remplissage de la chambre côté air de droite (gris foncé) repousse la membrane droite vers l'extérieur. Par conséquent, l'axe tire la membrane gauche dans la position initiale. La boule de vanne (1) aspirée quitte sa position, le fluide (gris) s'écoule dans la chambre côté fluide de gauche. En même temps, la boule de vanne (2) est fixée dans sa position finale par l'effet de la dépression. La chambre de pompe gauche se remplit donc entièrement de fluide (gris).



Après la commutation du distributeur, l'air arrive dans la chambre côté air de gauche (gris foncé), la chambre côté air de droite se vide. Le processus d'aspiration s'effectue à présent (voir A) dans la chambre côté fluide de droite. Le fluide (gris foncé) est aspiré, le fluide (gris clair) de la chambre côté fluide de gauche est refoulé vers l'extérieur. La boule de vanne (1) est poussée vers le bas, ferme et la boule de vanne (2) ouvre le passage au fluide vers la sortie de refoulement.



Le processus « A » d'aspiration se répète, avec la différence qu'il y a déjà du fluide (gris clair) dans la chambre côté fluide de droite. La commutation du distributeur provoque le remplissage de la chambre côté air de droite (gris foncé), le fluide (rouge) est aspiré dans la chambre côté fluide de gauche et le fluide (gris clair) de la chambre côté fluide de droite est refoulé.



Ce processus se répète dans l'ordre inverse comme représenté sous C. La chambre côté air de gauche (gris foncé) se remplit, le fluide (gris foncé) est aspiré dans la chambre côté fluide de droite par l'effet de la dépression, en même temps, le fluide (vert) est refoulé de la chambre côté fluide de gauche dans la conduite de refoulement.

1.4 Caractéristiques techniques

1.4.1 Dimensions, poids et températures

Voir la fiche technique correspondante.



Danger!
Pour choisir l'engin de levage approprié, multiplier le poids indiqué par le facteur 1,5.

Cf. tableau au point 9.1.

En cas de dépassement temporaire de la température de service permanente max., veuillez consulter le fournisseur. En cas d'utilisation de blocs distributeurs en PP, la température ambiante maxi est de 60°C.

Si la pompe fonctionne à des températures plus élevées, il faut s'attendre à une réduction de la durée de vie de la membrane.



Avertissement!
Observer la limite de température en cas de fonctionnement avec chauffage auxiliaire.

1.4.2 Air de commande

Pression de service max. : cf. tableau 2.

Toutes les pompes pneumatiques à membranes DEPA ne sont pas soumises à la directive relative aux appareils sous pression, conf. article 1, al. 3.10 de la direction relative aux appareils sous pression.

1.4.3 Qualité de l'air

Seulement de l'air ou des gaz inertes de classe 5 selon DIN ISO 8573-1 pourront être utilisés comme air de commande. (La classe 5 correspond à la granulométrie des particules maxi de 40µm; à la densité des particules maxi de 10mg/m³; au point de rosée sous pression maxi de +7°C; à la concentration d'huile maxi de 25 mg/m³). L'exploitation de la pompe avec de l'air comprimé sec, déshuilé et exempt de solides augmente la durée de vie du distributeur d'air.



Avertissement! De l'air de commande à teneur en huile élevée provoque l'encrassement du distributeur d'air et le gonflement des joints toriques.

1.4.4 Granulométrie, hauteurs d'aspiration

Ne pas dépasser les tailles des particules maximales indiquées dans le tableau ci-après dans le fluide à pomper afin de garantir le fonctionnement correct de la pompe.

Tableau 1 – Granulométries et hauteurs d'aspiration

Tailles de construction					
	15	25	40	50	80
Granulométrie (mm)					
Standard	3,5	4	6	8	10
DL-PM	2,5	4	6	-	-
Version SL/SU/UE	3,5	10	16	18	25
DH-PT/-TL	3,5	6,5	8	-	-
DH-TP/-TPL	3,5	10	12	12	-
Hauteur d'aspiration max [mWs]					
Standard à sec *)	3,5	5,5	5,8	5,8	6
Standard rempli de produit	8,5	9	9	9	9
DL-PM	2,5	5,5	5,5	-	-
DH-PT/-TL à sec *)	2	2	2	-	-
DH-PT/-TL rempli de produit	9	9	9	-	-
DH-TP/-TPL sec	1	3	3	5	-

*) Les valeurs sont réduites par l'emploi de membranes, de sièges et de boules en PTFE.

Tableau 2 – Gammes de température pour les matériaux du carter et pression de service max.

	Type de matériau	Code du type de pompe	Min. (°C)	Max. (°C)	Pression de service max.
Métal	Aluminium	FA	Gamme de température limitée par les équipements intérieurs		7 (4****)
		SA			8,6 *
	Acier inoxydable	SS			8,6 *
		SX			7
		CA			7
	Fonte	CX			7
		CS			7
		HS			7
Matières synthétiques	Polypropylène	PP	0	60	7
		PM	0	60	7
		PL	0	60	7 **
	PTFE Teflon™	TP	-20	100	7
		TPL	-20	100	7
	PTFE	PT	-20	100	7
		TL	-20	100	7 **
	PVDF	PV	-12	80	7
Métal – Acier inoxydable poli	Acier inoxydable	SLV	Gamme de température limitée par les équipements intérieurs		7 ***
		SUV			7 ***
		UEV			7 ***
		SF			7
		SFS			7

* La pression de service max. est de 8.6 bar pour la pompe DHxx-SA/SS, 21 bar pour la pompe DBxx-SA et 7 bar pour toutes les autres variantes

** La pression de service max. est de 5 bar pour la pompe DL50-PL/TL

*** La pression de service max. est de 5 bar pour les pompes SLV, SUV et UEV avec billes en EPDM gris

**** La pression de service max. pour DP125-FA

Tableau 3 – Gammes de température pour les équipements intérieurs

Matériau	Code	Min. (°C)	Max. (°C)	Membranes	Siège de vanne	Billes
NRS	B	-15	70	●	●	●
NRR	L	-30	85	●	-	-
NBR	N	-15	90	●	●	●
EPDM	E	-25	105	●	●	●
EPDM gris	G	-25	90	●	●	●
FKM (Viton®)	F	-5	120	●	●	●
PTFE	T	-20	100	●	●	●
PTFE composite nopped E4®	Z	-10	130	●	-	-
DEPA® Nopped S4 ****	S	-20	110	●	-	-
NRS avec noyau	V	-15	70	-	-	●
EPDM avec noyau	W	-25	105	-	-	●
EPDM gris avec noyau	X	-25	90	-	-	●
NBR avec noyau	Y	-15	90	-	-	●
PTFE avec noyau	Z	-20	100	-	-	●
Acier inoxydable	R	****	****	-	●	●
Acier inoxydable (DB, haute pression)	H	****	****	-	●	-
EPDM gris (DH, pompes en acier inoxydable poli)	U	-25	90	●	-	-
PTFE avec noyau (DH, pompes en acier inoxydable poli)	P	-20	100	●	-	-

**** La durée de vie de la membrane se réduit lorsque les températures sont supérieures (celle-ci peut, p. ex., déjà ne plus être que de 50 % à 50 °C, en fonction du produit, des conditions d'utilisation générales et de la contre-pression)

***** La gamme de température est déterminée par l'association des matériaux des membranes, des sièges de vanne et des billes

2.0 Sécurité

2.1 Généralités

La présente notice est destinée à l'opérateur et au personnel d'entretien et de remise en état. Une formation technique approfondie et une compréhension technique sont les conditions de base. Les personnes dont la qualification est insuffisante ne sont pas autorisées à installer, utiliser, entretenir ou réparer la pompe.

Observer en tout cas les règles de sécurité et les prescriptions de prévention des accidents nationales applicables pour l'installation, l'exploitation, l'entretien et la réparation de la pompe.

Avant de réaliser des travaux d'entretien, respecter de plus les précautions suivantes :

Si le fluide pompée est une substance dangereuse ou nocive, neutraliser et ventiler le système. Pour ce faire, éliminer la pression de la pompe.

Avant de nettoyer la pompe ou ses composants, assurez-vous que toutes les précautions ont été prises.

Les pompes mal installées, utilisées avec négligence ou insuffisamment entretenues constituent des sources de danger potentielles. La non observation des précautions pourra provoquer des blessures graves du personnel ou un endommagement de la pompe et des groupes raccordés.

En cas de défauts qui influencent directement ou indirectement la sécurité, arrêter immédiatement la pompe et la protéger contre la remise en marche. Ne remettre la pompe en marche que lorsque tous les défauts ont été éliminés.

2.2 Sources de danger

La pompe fonctionne avec des énergies pneumatiques et hydrauliques, en partie sous haute pression.

En fonction de l'équipement de la pompe, cette dernière fonctionne aussi avec de l'énergie électrique.

Lors de travaux sur le système pneumatique ou hydraulique de la pompe, évacuer d'abord la pression de cette dernière.

Pour les travaux sur le système électrique de la pompe, couper d'abord l'alimentation électrique.

Ne pas modifier les pressions réglées hors des limites indiquées dans la présente notice.

Ne pas enlever des dispositifs de sécurité ou les mettre hors service par

2.3 Opérateurs admis

La pompe ne peut être utilisée, entretenue et réparée que par des personnes habilitées et formées à cet effet. Les personnes qui sont sous l'influence de l'alcool, de médicaments ou de drogues, ne peuvent ni installer ni exploiter, entretenir ou réparer la pompe.

2.4 Utilisation conforme à l'emploi prévu

La pompe pneumatique à membranes est conçue spécialement pour le refoulement de liquides agressifs, abrasifs et visqueux. Toute autre utilisation est non conforme et entraîne l'annulation de la garantie.

2.5 Emploi non conforme

La sécurité de fonctionnement de la pompe n'est garantie qu'en cas d'utilisation conforme. Ne dépasser en aucun cas les valeurs limites indiquées dans les différentes fiches techniques..

2.6 Transformations et modifications de la pompe

Toute transformation et modification de la pompe est interdite. Les dispositifs de sécurité ne doivent pas être mis hors service ou transformés contrairement à leur emploi prévu.

2.7 Symboles utilisés

Les symboles suivants sont utilisés pour identifier des dangers et des situations d'utilisation spéciales.



Danger !
Avertit d'un danger de blessure et de mort éventuel en cas de non observation des instructions.



Avertissement !
Avertit d'un endommagement éventuel de l'installation.



Attention !
Avertit d'une tension électrique dangereuse.



Note :
Donne des conseils utiles pour utiliser le produit de manière optimale et économique.



Environnement:
donne des astuces visant à utiliser les produits dans le respect de l'environnement.



Risque d'explosion :
Donne des instructions pour le maniement de fluides explosifs ou dans une atmosphère explosive.



Danger :
Avertissement relatif aux substances caustiques.

2.8 Travaux d'entretien et de réparation

Les travaux d'entretien et de réparation ne pourront être réalisés que par des personnes qualifiées et chargées de les exécuter. Cela s'applique tout particulièrement pour les travaux sur les équipements électriques, hydrauliques et pneumatiques ainsi que la manipulation de liquides et substances dangereux.

Les pompes servant au refoulement de fluides nocives à la santé doivent être décontaminées.

Tenir les personnes non autorisées éloignées de la pompe.

Les réparations mécaniques et électriques ainsi que les travaux de remise en état ne pourront être réalisées que par le personnel qualifié. L'exécution correcte doit être réceptionnée par un « contrôleur » qualifié et responsable.

Mettre l'installation hors service avant toute intervention de réparation et d'entretien.

Vérifier impérativement avant les travaux d'entretien ou de réparation si la pompe est sans pression et hors tension.

Protéger la pompe impérativement contre la remise en marche non autorisée ou intempestive en:

- verrouillant l'interrupteur ou l'obturateur et en retirant la clé,
- apposant un avertissement sur la pompe.

L'exploitant est responsable de l'observation des prescriptions de prévention des accidents applicables au lieu d'utilisation.

N'utiliser que des outils et moyens auxiliaires admissibles et adéquats pour éviter des blessures lors des travaux d'entretien, de réglage et de réparation.

Avant les interventions sur les pièces mobiles, immobiliser ces dernières. S'assurer qu'elles ne pourront pas se remettre en mouvement pendant l'intervention.

2.9 Equipement de protection personnel

Toujours porter des vêtements de protection appropriés et adaptés au danger, notamment pendant le nettoyage, l'entretien et la réparation. Porter les vêtements de protection suivants en fonction des interventions à réaliser:

- Combinaison de protection
- Lunettes de protection ou protection faciale
- Protection auditive
- Casque de protection
- Chaussures de protection
- Gants

En cas d'interventions qui impliquent le risque de projection de substances chimiques, d'éclats ou de poussières vers le visage, porter en tout cas une protection faciale intégrale.



Danger !
La pompe peut dégager une forte chaleur lors du fonctionnement. Arrêter et laisser refroidir la pompe avant de la toucher. Dans les pompes haute pression DB, l'amplificateur peut atteindre une température de $>70^{\circ}\text{C}$.

2.10 Informations relatives à la sécurité de conduites sous pression



Danger !
Attention lors de la manipulation de liquides dangereux (corrosifs, nocifs).

Avant d'effectuer des travaux sur les conduites sous pression, éliminer impérativement la pression en

- fermant les vannes d'arrêt,
- purgeant les conduites.



Danger !
Attention lors de la recherche de fuites sur les circuits sous pression. Du liquide ou de l'air éjecté sous pression risque de traverser les vêtements, de pénétrer dans la peau et de causer des blessures extrêmement graves.

Attention lors du desserrage ou du changement de conduites sous pression; si les conduites sont inversées, un dysfonctionnement pourra en résulter.

Les pièces en mouvement doivent être mises dans une position de base ou de stationnement sûre.

Toujours porter les vêtements de protection personnelle.

Si une substance dangereuse arrive sur la peau ou dans les yeux ou que des vapeurs d'une telle substance ont été inspirées, consulter immédiatement un médecin.

Ne pas toucher à la pompe et aux conduites pendant le fonctionnement. Risque de brûlure !



Environnement :
Il est impératif de recueillir et d'éliminer les substances chimiques et dangereuses de manière non polluante.

Ne pas exposer la pompe à de fortes variations de température subites. Cela risque d'affecter l'étanchéité de la pompe. Resserrer les colliers de serrage ou les brides de montage !

2.11 Sécurité lors du stockage

Procéder toujours selon la réglementation en vigueur pour le stockage et le transfert de substances chimiques !

2.12 Émission de bruit

L'utilisation de plusieurs pompes dans un même local pourra provoquer une forte émission de bruits. En fonction du niveau de bruit, prendre les précautions suivantes :

Inférieur à 70 dB (A) : Pas de précaution particulière

Supérieur à 70 dB (A) : Les personnes qui se trouvent dans le local en permanence, doivent porter une protection auditive.

Supérieur à 85 dB (A) : Local avec bruit dangereux ! Chaque accès doit comporter un avertissement qui informe le personnel qu'il faut porter en tout cas une protection auditive pour entrer dans le local.

Niveau de bruit mesuré :

Lp [dB(A)] selon DIN EN 29614-2 (ISO 9614-2) à une distance d'un mètre, pour une hauteur de refoulement de 60 m, pompe DL50-FA-NNN, air comprimé de commande : 7 bar, produit : eau, 20 °C = 66,8 dB(A). Le niveau de bruit peut varier sur les autres modèles de pompes, ainsi que pour les pompes de tailles différentes ou lorsque les conditions d'utilisation varient.

3.0 Installation

3.1 Précautions et vérifications préliminaires

- 1 L'installation ne pourra être réalisée que par des personnes qui répondent aux conditions nécessaires (voir chapitre 2 « Sécurité »).
- 2 Avant l'installation, mettre la pompe minutieusement à niveau puis la monter sans tension. Les tuyauteries doivent être montées de sorte que le poids propre des conduites ne repose pas sur la pompe.
- 3 Dans les installations neuves, veiller impérativement à ce qu'il n'y ait pas de résidu de montage (perles de soudure, fil etc.) dans le réservoir ou le système de tuyauteries afin d'éviter un endommagement de la pompe.
- 4 Tenir compte de la disposition de la pompe en ce qui concerne la hauteur d'aspiration et de refoulement.

- 5 Le réseau devra être conçu en fonction du service envisagé.

Les vannes ou tiroirs doivent être montés près du raccord de refoulement si possible.

La même chose s'applique pour les tés avec vanne de by-pass ou les soupapes de sûreté, les manomètres, les régulateurs de débit et les vannes d'arrêt.

- 6 Vérifier soigneusement l'alignement de la pompe par rapport aux tuyauteries afin d'éviter toute contrainte et donc l'usure précoce.
- 7 Vérifier l'étanchéité de tous les raccords de tuyauterie. Cela concerne notamment la conduite d'aspiration afin d'éviter l'entrée d'air. Si le liquide à refouler contient des solides de taille supérieure à celle approuvée dans le tableau 1 au point 1.4.4, utiliser un filtre. Le filtre doit être dimensionné de manière à ne modifier que faiblement la résistance à l'entrée de la pompe. Le filtre doit être contrôlé en permanence et nettoyé lorsque nécessaire. Monter une corbeille d'aspiration en amont.
- 9 Les liquides à viscosité variable doivent toujours être agités ou le réservoir doit être équipé d'un contrôleur de température. En cas d'augmentation de la viscosité, mettre en marche l'agitateur et/ou le chauffage. Veiller particulièrement à cette exigence en cas de fonctionnement intermittent !
- 10 Avant la première mise en service, resserrer les colliers de serrage de la pompe et de l'amortisseur de pulsations. Observer ici les couples de serrage indiqués aux pages 48 et suivantes.

3.2 Dimensionnement et disposition des conduites de raccordement

La section des tuyauteries doit être dimensionnée de sorte à obtenir des vitesses d'écoulement comprises entre 1 et 3 m/s dans la conduite de refoulement et entre 0,5

Pompes pneumatiques à membranes DEPA®

et 1,5 m/s dans la conduite d'aspiration (cf. point 9.0, dimensions de raccordement des pompes).



Transport de liquides inflammables. L'expérience a montré qu'aucun charge dangereuse n'est à craindre à des vitesses d'écoulement > 7 m/s (TRGS 727).

La section de l'alimentation en air comprimé ne doit pas être inférieure à celle du raccord de la pompe.

Pour permettre un démontage facile de la pompe, prévoir une vanne d'arrêt côté aspiration et refoulement.

- Le poids de la tuyauterie doit être soutenu en amont de la pompe.
- Prévoir des compensateurs pour compenser la dilatation des tuyaux sous l'effet de l'augmentation de la température.



Note : Il est recommandé de monter un tuyau flexible de

forme stable et résistant à la pression ou un compensateur côté aspiration et refoulement de la pompe (Fig. 3). Cela évite la transmission de pulsations dans la pompe.

3.3 Emplacement et possibilités d'installation de la pompe

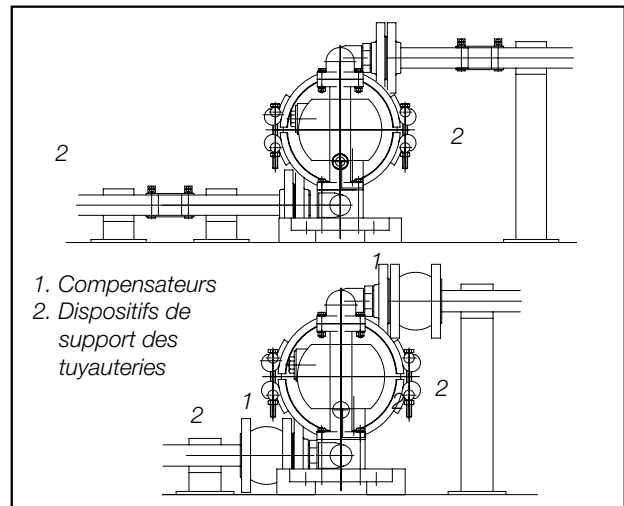


Fig. 3 Exemple d'installation de la pompe à membranes

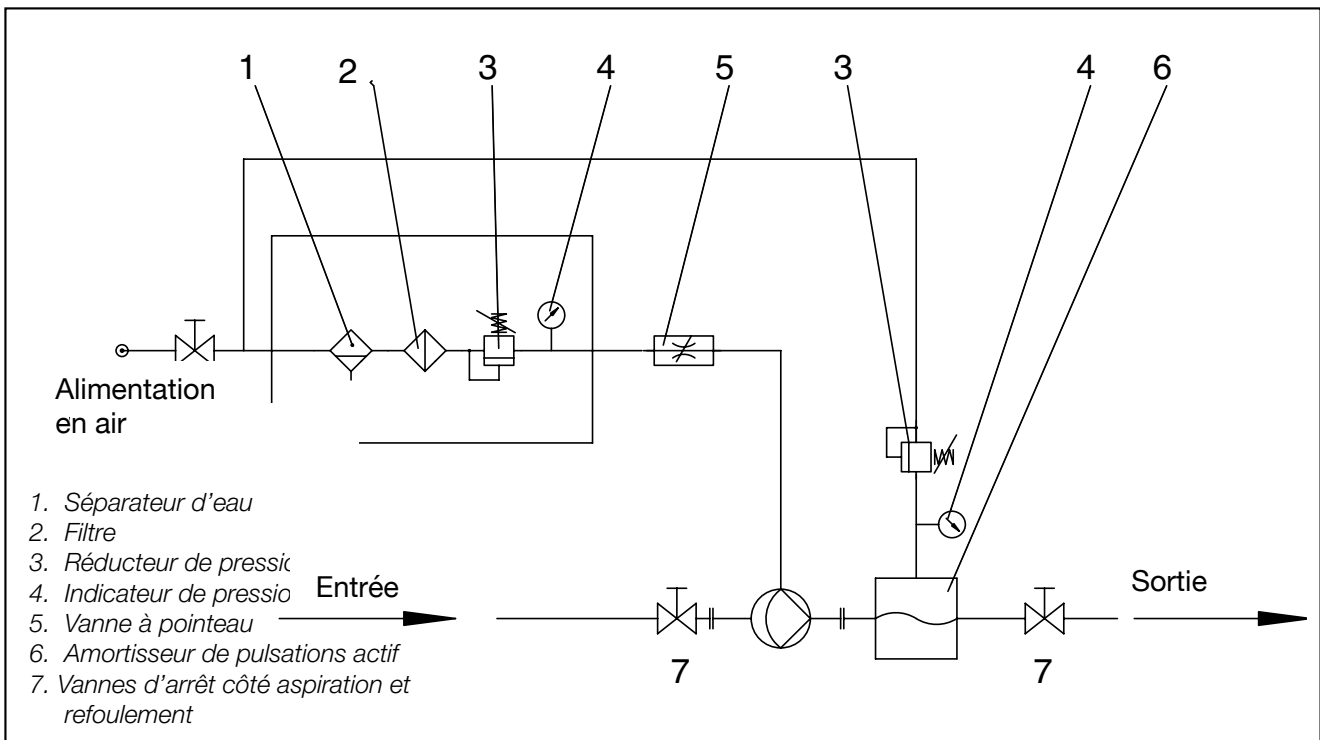


Abb. 4: Exemple d'une installation de pompe

3.4 Fondations

Des fondations spéciales ne sont pas nécessaires. Chaque pompe peut, le cas échéant, être fixée au sol au moyen de chevilles.

3.5 Raccordement de la conduite d'air

Nous recommandons l'emploi d'un tuyau flexible pour le raccordement de l'alimentation en air comprimé à la pompe. L'installation d'une unité de conditionnement avec séparateur d'eau est conseillée si l'air comprimé est humide. Ce dispositif de régulation offre en outre la possibilité de régler le débit de la pompe. Éviter les chocs sur les membranes. C'est pourquoi nous recommandons d'installer une vanne à tiroir, à membrane, à pointeau ou pour démarrage progressif en amont



Avertissement !

Ne pas utiliser de robinet à boule comme obturateur.



Note ! Nous recommandons d'installer une vanne pour démarrage progressif en amont de la conduite d'arrivée de la pompe, notamment sur les pompes en matière synthétique ou les pompes à membranes en PTFE. Cette vanne protégera aussi bien les membranes que et les parties du corps contre les brusques pics de pression.

3.6 Raccordement des conduites d'aspiration et de refoulement

Raccorder les conduites d'aspiration et de refoulement de manière à éviter la transmission de contraintes supplémentaires aux raccords de la pompe. Lors du montage de la conduite d'aspiration et de refoulement, le couple de serrage des vis de fixation, ainsi que la résistance à la pression des raccords et brides doivent être respectés. Après le montage, vérifier l'étanchéité de l'installation.

Pour le raccordement des conduites d'aspiration et de refoulement aux pompes dotées d'un filetage intérieur cylindrique (symbole G, version standard ISO 228-G),

- des raccords à filetage extérieur cylindrique (sans étanchéité au niveau du filet) ou
- des raccords à filetage extérieur conique (symbole R, avec étanchéité au niveau du filet)

peuvent, au choix, être utilisés.

En cas d'utilisation de raccords à filetage extérieur cylindrique, un joint adéquat devra être utilisé entre les surfaces d'étanchéité à l'extérieur du filetage (goupille filetée conf. aux remarques de la norme DIN 3852).

En cas d'utilisation de raccords à filetage extérieur conique (R conique selon DIN EN 10226), l'étanchéité dans le filetage pourra être réalisée au moyen d'un élément d'étanchéité adéquat (p. ex. ruban en PTFE). Dimensions du raccord : cf. point 9.0.

3.7 Pompe aspirante

Les pompes pneumatiques à membranes DEPA sont auto-amorçantes à sec. Lorsque la conduite d'aspiration est remplie, la hauteur d'aspiration peut atteindre 9 m Ws maxi en fonction du type de pompe (tableau 1, au point 1.4.4.).

3.8 Pompe immergée

Les pompes pneumatiques à membranes DEPA sont des pompes submersibles. Il faut cependant garantir que le liquide environnant n'attaque pas la pompe. Dans ce cas de figure, il est impératif de démonter le silencieux; l'échappement d'air se fera par un flexible qui aboutit au dessus du niveau de liquide.



Ne s'applique pas aux pompes haute pression.

3.9 Pompe en pré-pression

Évitez toute pression excessive côté aspiration. Ceci provoquerait un fonctionnement irrégulier de la pompe et une forte émission de bruit. Il en résulterait une réduction de la puissance et une diminution de la durée de vie de la pompe. La pré-pression maximale côté aspiration ne doit pas dépasser 0,7 bar.

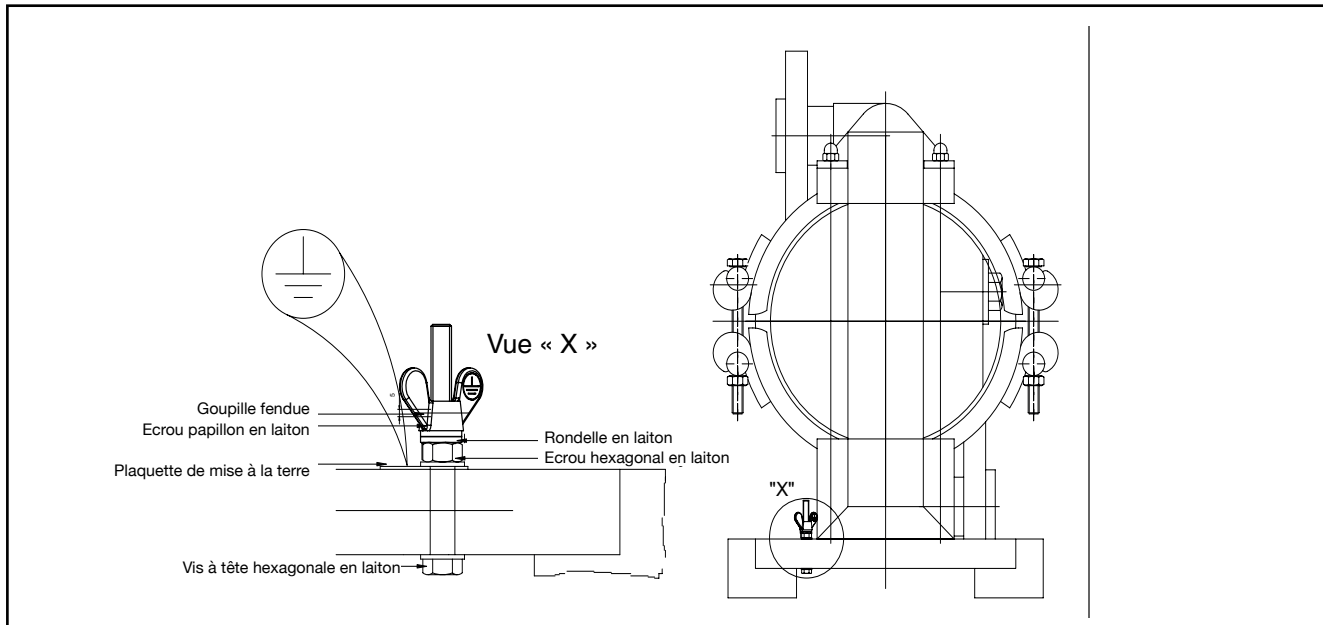


Abb. 5: Vis de mise à la terre

3.10 Vide-fût

Les pompes DEPA du type DF peuvent directement être montées sur des fûts ou des conteneurs. Pour faciliter la vidange, monter la pompe sur le réservoir au moyen d'un adaptateur. Pour obtenir une vidange complète du réservoir, il faut utiliser une canne d'aspiration de longueur variable.

3.11 Liaison équipotentielle / Mise à la terre

Les pompes, amortisseurs de pulsations et accessoires doivent toujours être mis à la terre ou pourvus d'une liaison équipotentielle en cas de formation éventuelle de charges électrostatiques dues au fluide et en cas d'utilisation dans des atmosphères explosibles. A cette fin, les pompes et amortisseurs de pulsations avec homologation ATEX sont dotés d'une vis de mise à la terre (fig. 6). Cf. également page 46 pour la catégorie 1, Pompes et accessoires.

3.12 Distance des vibrations

Lors du montage, observer une distance suffisante (DL15 à DL40 : 5 cm au minimum; DL50 et DL80 : 10 cm au minimum) entre la pompe et d'autres composants, à l'exception des raccords.

3.13 Evacuation d'air

Au niveau du silencieux, de l'air comprimé détendu s'échappe en permanence. L'air peut soulever de la poussière et créer donc une atmosphère explosive.

Pour les pompes prévues pour une utilisation dans des zones à atmosphère explosive de catégorie 1, l'évacuation de l'air de la zone 0 est prescrite (cf. point 10, page 46).

3.14 Notice de montage des quasi-machines machines incomplètes (2006/42/CE,

Les conditions suivantes doivent être remplies pour le montage des pompes pneumatiques à membranes DEPA sans commande pneumatique (sans distributeur d'air) de type DJ/DH*, et ce, de sorte que celles-ci puissent être assemblées correctement avec d'autres pièces afin de former une machine complète, sans nuire à la sécurité et à la santé de personnes :

Les vannes utilisées chez le client doivent répondre aux spécifications suivantes :

1. Débit d'air: DJ/DH* 15-40 : 80Nm³/h (env. 1350 NI/min.)
2. Pression de service : 1...8,6 bar

3. Fonctionnement : vanne à 5/2 voies, monostable, une position centrale de l'amortisseur pneumatique doit être exclue.

La tige de piston n'a pas de position définie après un arrêt de la pompe.

4. Activation : signal de commande approprié pour garantir une inversion de marche à temps (permet d'éviter les charges inadmissibles sur la membrane).

Fréquence max. :
DJ/DH*15 : 2,5 Hz
DJ/DH*25/40 : 2,0 Hz

5. Traitement de l'air : selon les indications du fabricant de la vanne.

Les informations relatives à la qualité de l'air reprises au point 1.4.3 de la présente notice d'utilisation sont considérées comme des exigences minimales.

Les raccords filetés suivants sont disponibles sur la pompe :

DJ/DH*15 : filetage gaz EN 10226 R 1/4
DJ/DH*25/40 : filetage gaz EN 10226 R 3/8

La vanne doit être raccordée à la pompe au moyen de tuyaux et canalisations PN10 (pression nominale : 10 bar).

Utilisation de pompes dans des zones à atmosphère explosible

Les remarques des points 2.13 et 10.0 - 10.4 de la présente notice d'utilisation s'appliquent ici.

* *DHxx-FA dans une version spéciale avec bloc distributeur pour commande pneumatique externe.*

4.0 Utilisation

4.1 Généralités

Après le raccordement correct des conduites d'aspiration et de refoulement ainsi que de l'alimentation en air comprimé, la pompe est en état de service.



Attention !

Veiller à ne pas exposer la membrane à une pression différentielle supérieure à 2 bar.

Ne pas exposer la pompe à des variations de température subites. Cela risque d'affecter l'étanchéité de la pompe.



Danger !

Ne pas toucher la pompe ou la tuyauterie. Risque de brûlure !

Toujours porter les vêtements de protection personnelle lors de la manipulation de substances chimiques.



Environnement :

Procéder toujours selon la réglementation en vigueur pour le stockage et le transfert de substances chimiques.

Éliminer les substances chimiques selon la réglementation.

4.2 Mise en marche de la pompe



Avertissement !

La pompe vide ne doit jamais être mise instantanément sous haute pression.

En cas de commande automatique de la pompe au moyen d'une électrovanne, nous recommandons d'installer à vanne pour démarrage progressif en amont.

Dès que l'alimentation en air est établie, la pompe commence à refouler.

4.3 Réglage du débit

Le débit de la pompe peut être réglé par action sur la pression et le débit de l'air d'alimentation. Pour maintenir un fonctionnement stable même en cas de fluctuations de pression, il est recommandé d'effectuer ce réglage par action sur le débit d'air. Dans ce cas, la pression d'air doit être nettement supérieure à la pression de refoulement. Pour ménager les pièces d'usure telles que les membranes, les vannes à boule et le distributeur d'air, ainsi que l'environnement, il est recommandé de maintenir la cadence de la pompe aussi basse que possible.

4.4 Mise à l'arrêt de la pompe

Pour arrêter la pompe, fermer l'arrivée d'air au moyen d'une vanne. La pompe s'arrêtera immédiatement.



Avertissement !

Si le fluide pompé est une substance agressive, rincer ou nettoyer la pompe après l'utilisation. Observer les instructions de nettoyage.

4.5 Comportement dans des situations d'urgence

En situation d'urgence, la pompe doit immédiatement être arrêtée et, le cas échéant, sécurisée afin d'éviter tout redémarrage.

4.6 Surveillance du fonctionnement à distance

Le fonctionnement de la pompe peut être suivi électroniquement grâce à un système de surveillance à distance.

4.7 Contrôle de rupture de membrane – produit conducteur

En cas de rupture d'une membrane, le fluide à refouler pénétrera dans la chambre côté air et y sera détecté par le capteur intégré. En cas de refoulement d'un fluide conducteur, un flux de courant entre deux électrodes peut être mesuré par conductimétrie.

L'appareil d'évaluation fournit une tension au capteur et, à une certaine intensité ($< 1 \text{ mA}$), commute un relais, qui peut à son tour arrêter la pompe ou déclencher un signal d'alarme.



Note :

Le fluide doit avoir une conductance minimum $> 5 \mu\text{S}$.

4.8 Contrôle de rupture de membrane – système capacitif

Le contrôle de rupture des membranes lors du pompage d'un produit non conducteur nécessite le recours à un système de capteurs capacitifs.

4.9 Nettoyage des pompes alimentaires (CIP-Clean in Place)

Les pompes peuvent être nettoyées manuellement par démontage de leurs éléments ou en les laissant montées dans le système (NEP). Les procédures de nettoyage spécifiquement adaptées aux applications peuvent également être demandées au fournisseur de la pompe.

L'exemple suivant décrit le nettoyage sur place (CIP) :

- Pour nettoyer l'intérieur de la pompe, rincer la pompe à l'eau froide pendant qu'elle est en marche.
- Nettoyer au moyen d'une solution à env. 2,5% de soude caustique et à une température de 70-80° pendant 20 à 30 minutes.
- Dernier rinçage encore à l'eau claire et froide.



Avertissements ! La pompe pneumatique à membrane DEPA® doit fonctionner pendant tous les nettoyages CIP. Dans le cas contraire, ceci peut entraîner l'allongement et une destruction prématurée des membranes.



Avertissement ! Le cas échéant, resserrer les colliers de serrage ou les brides après le nettoyage !

4.10 Détecteurs de fuite et arrêt en cas de fuite

Lorsque des détecteurs de fuite sont utilisés sur les membranes, il est possible d'interrompre l'arrivée d'air en cas de fuite. Les raccords électriques sont indiqués sur le schéma électrique (fig. 6).

4.11 Amortissement des pulsations

Les pompes pneumatiques à membranes sont des pompes volumétriques alternatives à double effet, qui engendrent un débit pulsé de liquide. Pour minimiser les pulsations, nous recommandons l'emploi d'un amortisseur de pulsation. Il en existe plusieurs versions, qui diffèrent en termes de taille, mode actif ou passif, réalisation en métal ou en matière plastique, avec ou sans membrane. Leur réglage doit être effectué manuellement ou automatiquement sur le lieu d'installation, en fonction des conditions de pression existantes. Cf. fig. 4 et point 7.

4.12 Temps d'arrêt

Si les fluides pompés contiennent des solides, des substances chimiques ou des huiles, rin-

cer les chambres côté fluide avant d'arrêter la pompe. Cela empêche le dépôt de solides ou les attaques chimiques et donc la destruction des membranes lors de la remise en marche.

4.13 Mise hors service

La pompe s'arrête lorsqu'on ferme l'arrivée d'air comprimé. Etant donné que les boules côté aspiration et refoulement agissent comme des clapets anti-retour, la partie montante de la conduite de refoulement sera toujours remplie de produit. Lors du démontage de la pompe, observer que la pompe peut contenir du fluide. La pompe elle-même peut être partiellement vidangée par les bouchons prévus sur le côté (en option).

4.14 Elimination à la fin de la durée de vie



Les pièces métalliques utilisées, en aluminium, fonte grise, acier inoxydable et acier peuvent être recyclées. Les pièces plastiques ne sont pas recyclables et doivent être éliminées comme les ordures ordinaires.

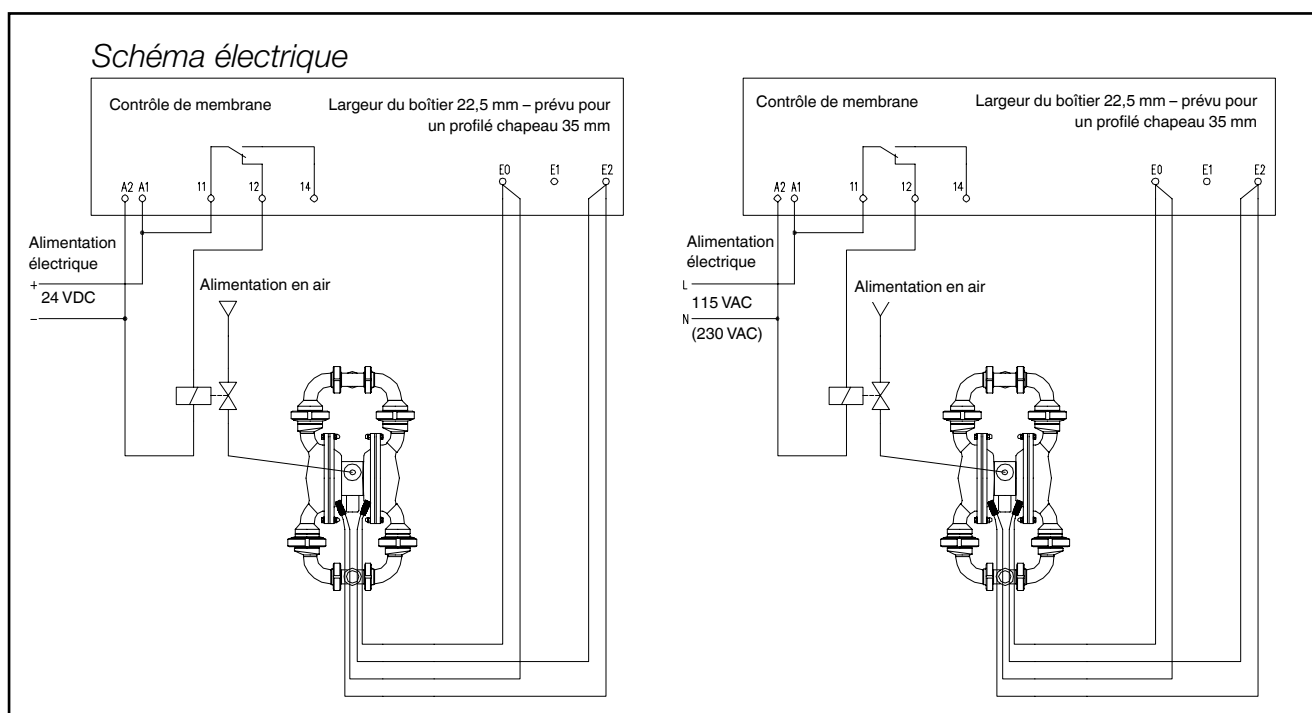


Fig. 6 Schéma électrique des capteurs de fuite

5.0 Entretien

5.1 Périodicités de contrôle

- Contrôle visuel une fois par semaine.
- En fonction du type et/ou de la durée d'utilisation, dépose et remplacement des pièces d'usure à intervalles de 4 semaines à 6 mois.
- Etant donné que le PTFE se déforme sous pression, l'étanchéité des pompes indiquées ci-après doit être vérifiée régulièrement et les raccords vissés doivent être resserrés si besoin est (couples de serrage : cf. pages 48 et suivantes) :

Type	Intervalle de contrôle	Raccord vissé
PM avec sièges PTFE	toutes les semaines	Tirant, Collier de serrage
DH-TP/TPL	tous les mois	Collecteur / chambre de pompe

5.2 Nettoyage



Danger ! Toujours observer les consignes de sécurité indiquées au chapitre 2 « Sécurité ».

AVérifier régulièrement les tuyaux et raccords pour y chercher fuites ou dégâts apparents ! Réparer immédiatement les détériorations !



Danger ! Avant de commencer les travaux sur la pompe, celle-ci doit être déplacée d'une éventuelle zone ATEX vers une zone de travail.

Ne jamais travailler sur les pompes dans des zones ATEX !



Avant démontage de la pompe celle-ci doit être soigneusement rincée avec un liquide neutre si elle a été utilisée pour des fluides agressifs, corrosifs ou toxiques.



Toujours porter les vêtements de protection pour travailler avec des solvants et/ ou produits de nettoyage.



Les pompes prévues pour une utilisation dans des zones à atmosphère explosive doivent, en principe, être protégées contre les dépôts de poussière.

Règle générale :

Le nettoyage mécanique de la pompe est préférable au nettoyage avec des produits chimiques. En cas d'utilisation de produits de nettoyage chimiques, leur compatibilité avec le fluide pompé doit être assurée.

5.3 Démontage et remontage



Danger ! Avant le démontage de la pompe, déconnecter l'alimentation en air comprimé de la pompe et la déposer de l'installation.

Généralités

En cas de défaillance de la pompe, les interventions décrites ci-après peuvent être réalisées par le client lui-même pour les remplacements des pièces ou sous-ensembles concernés. Toutefois, il faut noter qu'un appel en garantie ne pourra être accepté par le fabricant ou le revendeur autorisé que si la pompe incriminée n'a pas été démontée.



Conseil : Rappelons que seules les pièces de rechange d'origine DEPA doivent être utilisées sinon la garantie sera intégralement annulée.

5.3.1 Séries DL, DP, DZ, DF, DB

Cf. point 5.3.3 pour le type de pompe DP125-FA.

5.3.1.1 Changement de membranes, de sièges de vanne et de boules

En fonction de l'application, les pompes pneumatiques à membranes peuvent être livrées avec différents élastomères.

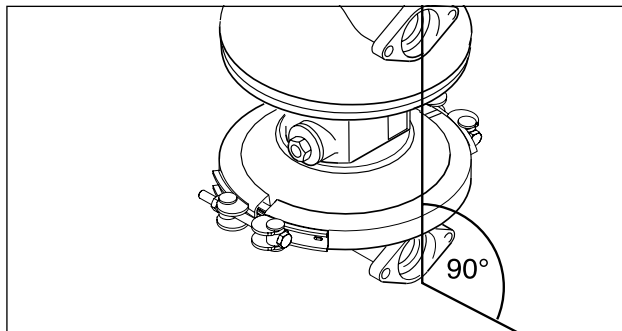


Fig. 7 Alignement des chambres de pompe

Les matériaux disponibles sont les suivants:

NRS	Marque jaune
NBR	Marque rouge
EPDM	Marque bleue
FKM (Viton®)	Marque blanche
PTFE (polytétrafluoréthylène)	Aucune marque

Les marques de couleur susmentionnées ne concernent que les boules et sièges de vannes. Les membranes sont marquées de leurs lettres correspondantes.

Avant de monter un nouveau jeu de membranes, contrôler les boules et les sièges afin de déterminer si le matériau actuel convient à l'application (voir la liste de compatibilité).

Si les dommages aux pièces de la pompe ne sont pas dus à l'usure mécanique normale, mais à des attaques chimiques, il faut utiliser un matériau différent.

5.3.1.2 Changement des pièces en élastomère

- Desserrer les vis et déposer les collecteurs d'aspiration et de refoulement (Fig. 8).
- Desserrer le levier à bille (accessoire en option)
- Défaire les colliers de serrage (si nécessaire, lubrifier à l'huile pour éviter le grippage des vis et écrous en acier inox) (Fig. 9). Sur les versions en acier inox poli (DB, DH), desserrer les vis du raccord laiterie.
- Déposer les chambres de pompe.
- Desserrer le disque de membrane exté-

rieur et le retirer avec la membrane (Fig. 10). Sur les pompes en plastique, dévisser tout d'abord le bouchon en plastique (à partir de DL25).

- Pour les membranes composites, tourner directement la membrane à la main hors de la tige du piston.
- Retirer la tige de piston avec la deuxième membrane du bloc central et démonter la deuxième membrane comme décrit ci-avant (Fig. 11).

5.3.1.3 Changement de la membrane PTFE

Procéder comme suit pour changer des membranes en PTFE :

- Les pompes des types DL 40, 50 et 80 avec membranes en PTFE présentent des disques de membrane internes plus épais de manière à réduire et décaler la course. Pour un montage ultérieur de membranes PTFE, il faut impérativement utiliser les disques appropriés (Fig. 13).
- Les membranes en PTFE sont généralement livrées avec une contre-membrane en EPDM. Celle-ci devra être montée côté air.
- Remontage de la chambre de pompe : monter la membrane, la fixer en serrant le disque de membrane extérieur conformément « Couples de serrage ». Pages 48 et suivantes.

Les chambres de pompe doivent généralement être montées avec la membrane en position d'aspiration. (Pousser le disque de membrane vers la chambre côté air) (Fig. 15). Serrer les vis du collier de serrage ou de la bride de montage. Monter la deuxième membrane de la même façon. Les faces des brides des corps de pompe doivent être alignées (Fig. 7).

- Remontage des sièges en PTFE :

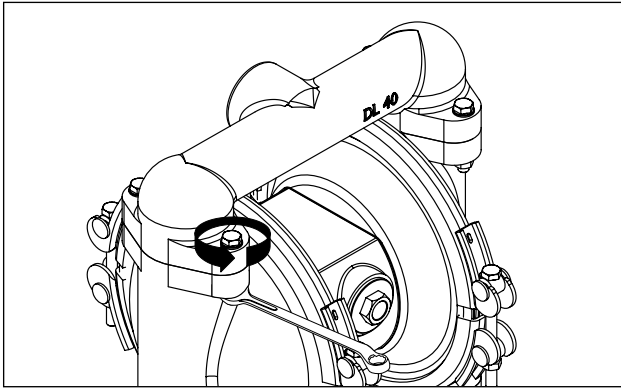


Fig. 8 Enlever le tuyau d'aspiration et de refoulement.

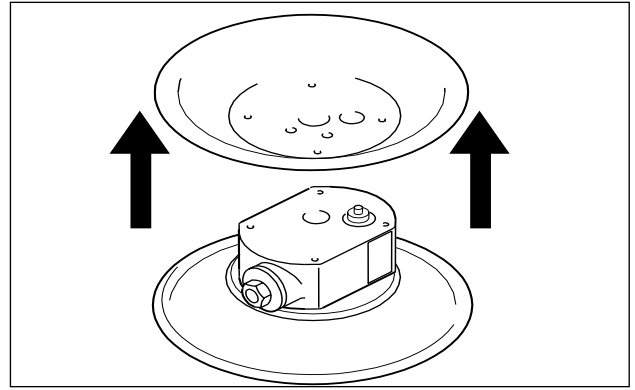


Fig. 12 Démontage des chambres côté air

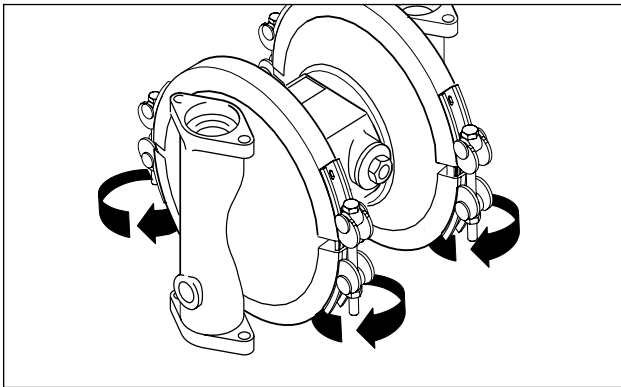


Fig. 9 Ouvrir les colliers de serrage.

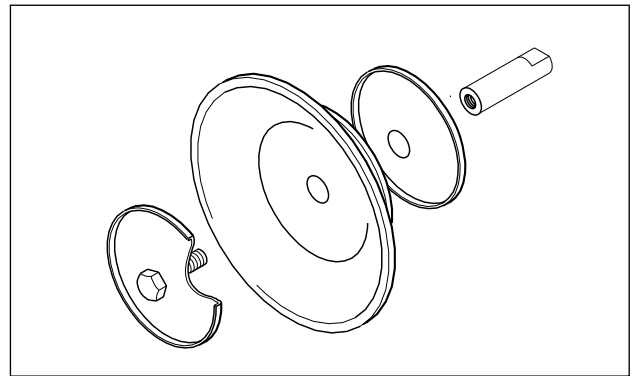


Fig. 13 Montage de la membrane standard avec disques intérieur et extérieur

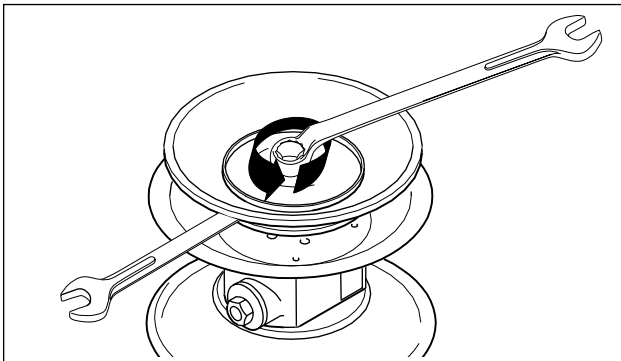


Fig. 10 – Détacher le disque de la membrane. (inutile pour les membranes nopped E4®.)

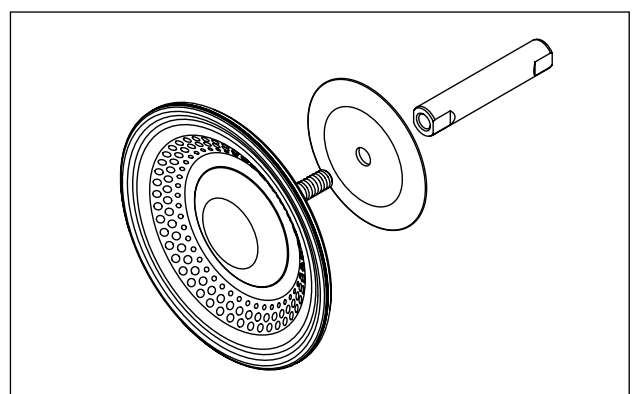


Fig. 14 – Montage des membranes nopped E4®.

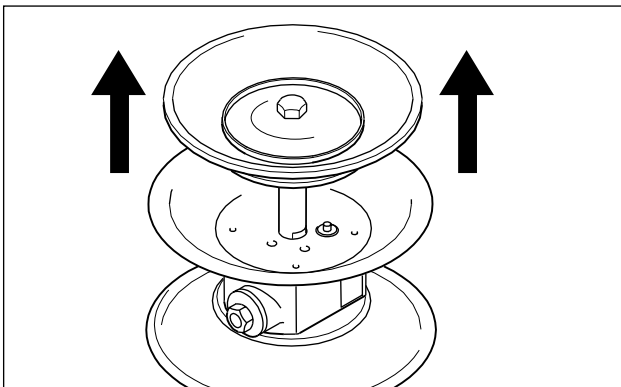


Fig. 11 Retirer la tige de piston.

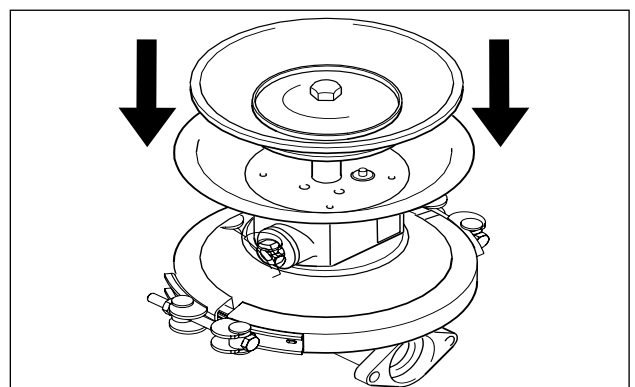


Fig. 15 Montage de la seconde chambre de pompe

Les sièges (sauf série PM et DL15-FA/SA) en PTFE sont généralement livrés avec 2 joints toriques. Afin de garantir l'étanchéité de la pompe, ces joints toriques doivent toujours être changés lorsque les collecteurs sont démontés.

Les sièges de la série PM (un seul joint torique ou pas de joint torique) doivent être complètement remplacés après chaque démontage des collecteurs.

Sur les pompes en plastique DL25 et supérieur, les joints toriques du disque de membrane extérieur doivent être remplacés après chaque démontage.

- Monter le levier à bille (accessoire en option), installer le siège de soupape côté refoulement dans le levier à bille
- Monter des boules neuves.
- Serrer les vis de fixation des collecteurs d'aspiration et de refoulement au couple de serrage correct.
- Les pompes de la gamme DH-TP/ TPL sont en principe équipées de membranes composites DEPA nopped E4®. Le montage de la membrane se fait sans disque, au moyen d'un disque porte-butée et d'une tige filetée : après avoir vissé la tige filetée, visser la membrane avec le disque porte-butée sur la tige du piston et serrer à la main.

5.3.4 Changement du distributeur

- Procédure comme décrite sous 5.3.1.
- Dévisser les chambres côté air du bloc central (seulement sur les pompes métalliques, exception : pompes à membranes DB, DH) (fig. 12).
- Chasser le distributeur d'air du bloc central.
- Le distributeur d'air se remplace sous forme d'ensemble complet (Fig. 16).
- Pour la mise en place des coussinets des paliers lisses et du segment, il est

recommandé de se servir de la tige de piston comme guide (cf. fig. 17).

- Par rapport à ce qu'indiquent les instructions de montage des coussinets pour les pompes DL 25 – DL 80, équipées de deux coussinets, la procédure est différente pour les pompes DL 15 qui comportent un coussinet en une partie.

Le coussinet comporte deux gorges pour accueillir les joints toriques externes. Pour empêcher tout endommagement des joints toriques par la surface fraisée de l'alésage, on ne doit

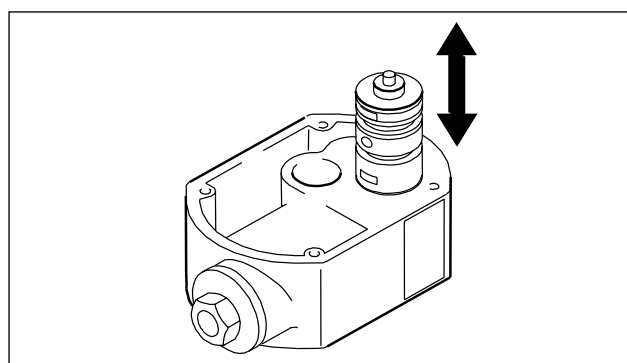


Fig. 16 – Montage du distributeur intérieur

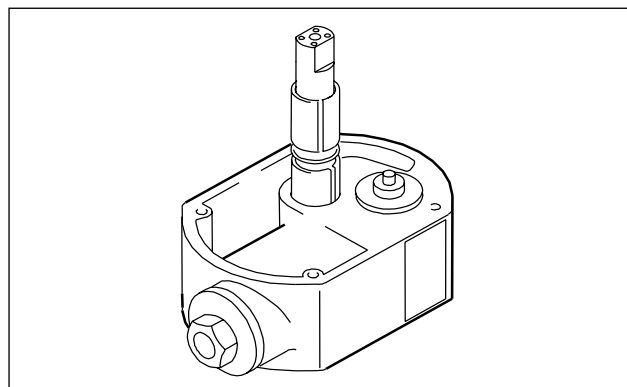


Fig. 17 – Montage de la tige de piston

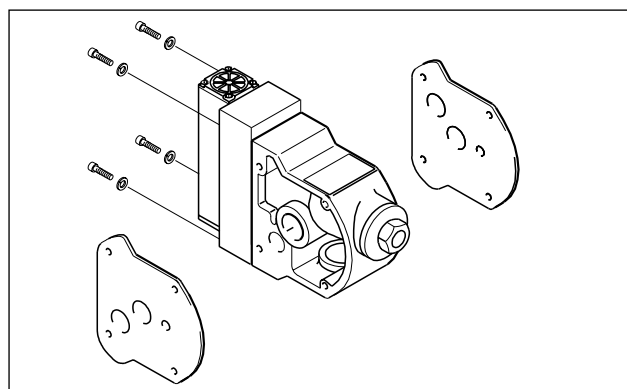


Fig. 18 – Montage du distributeur extérieur

pas les pousser sur cette zone fraisée. A cette fin, un joint torique est glissé sur le coussinet, lui-même introduit dans l'alésage par son extrémité dépourvue de joint et poussé jusqu'à ce que l'autre gorge soit visible du côté opposé. Le second joint torique est alors placé dans cette gorge et le coussinet complet est repoussé dans l'alésage jusqu'à ce qu'il affleure de chaque côté.

La tige de piston est livrée exclusivement comme un ensemble complet avec frette et joints toriques.

Le remplacement des frettes n'est pas possible pour des raisons techniques.

5.3.1.5 Changement du distributeur extérieur type Q

- Défaire les quatre vis de fixation du bloc distributeur. On peut alors extraire le distributeur complet avec commande pilote. L'opération est également possible sans démonter la pompe au préalable ! (Fig. 18).

5.3.6 Remplacement du système DEPA AirSave externe (DL15/25/40)

- Desserrer les quatre vis de fixation du bloc distributeur. Le distributeur complet peut alors être retiré du bloc distributeur. L'opération est également possible

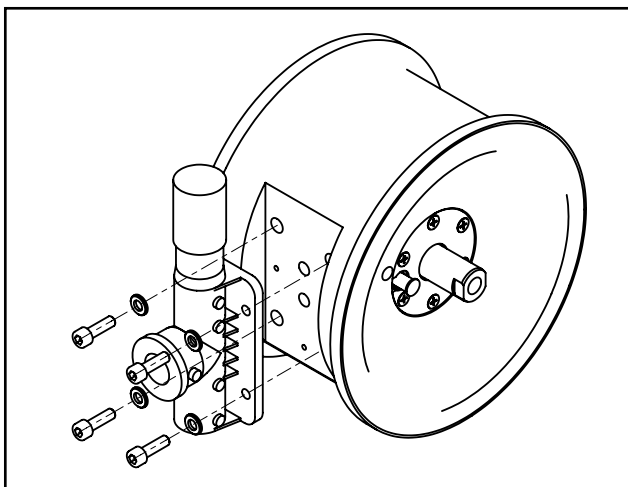


Fig. 19 : Système DEPA AirSave (DL15/25/40)

sans démonter la pompe au préalable ! (Fig. 19).

5.3.1.7 Montage et démontage de l'augmentateur de pression (série DB)

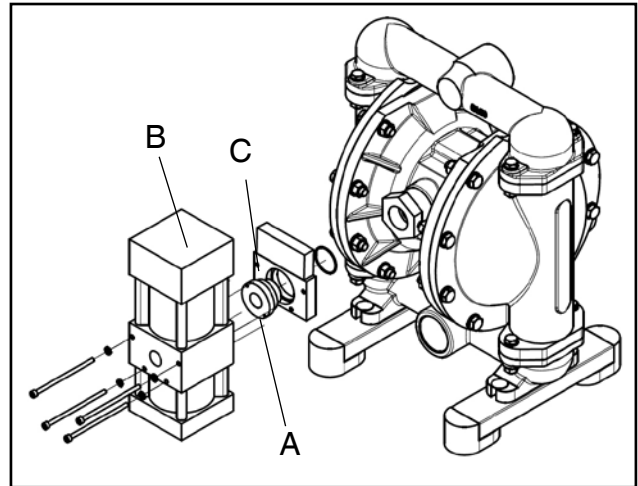


Fig. 20

Montage :

- Fixer tout d'abord la plaque (C) à la pompe au moyen de la tubulure filetée (A). Un outil spécial est requis pour (A).
- Monter l'augmentateur de pression (Booster) (B) sur la plaque (C) au moyen de 4 vis à tête cylindrique.

Démontage :

- Desserrer les vis à tête cylindrique
- Desserrer l'augmentateur de pression (Booster) (B)
- Desserrer la tubulure filetée A et la plaque C

5.3.2 Série DH-FA/SA/SS

5.3.2.1 Remplacement des pièces en élastomère

Cf. notes au point 5.3.1.1.

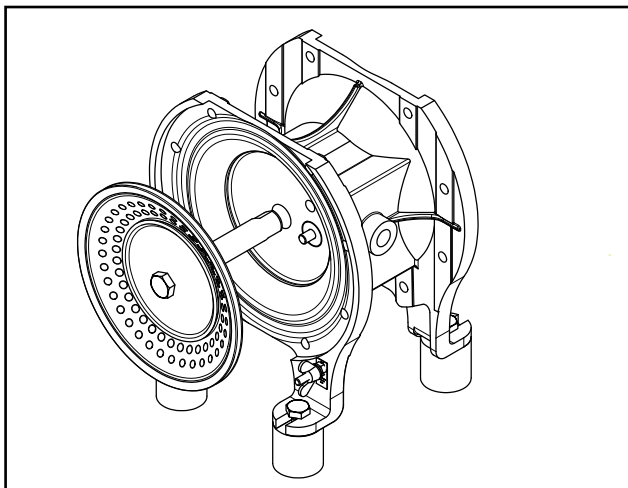


Fig. 21: Retrait de la membrane avec la tige filetée de piston

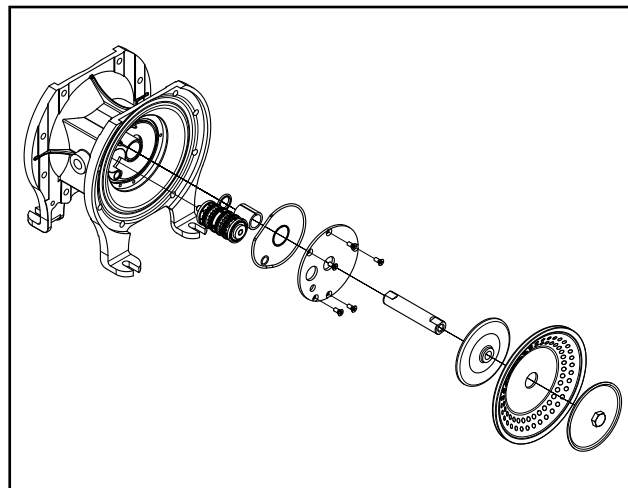


Fig. 22: Pompe DH avec distributeur intégré

5.3.2.2 Changement de membranes, de sièges et de boules

- Desserrer les vis et déposer les collecteurs des tuyaux d'aspiration et de refoulement.
- Desserrer le levier à bille (accessoire en option)
- Retirer les billes et sièges de vanne du côté de refoulement.
- Retirer les billes et sièges de vanne sur le côté d'aspiration.
- Démontez les chambres de pompage liquides.
- Détacher le disque extérieur de membrane extérieure et le retirer le avec la membrane (ill. 10 et 21).

Pour les membranes nopped E4®, dévisser directement la membrane à la main hors de la tige du piston.

- Retirer la tige de piston du bloc central avec la seconde deuxième membrane et démonter la seconde deuxième membrane (ill. 11).
- Le montage des nouvelles membranes, sièges et billes de vanne suit les opérations précédentes en sens inverse.

Les notes relatives aux matériaux sont reprises au point 5.3.1.1.

Il est recommandé de procéder à un démontage et à un contrôle de la du distributeur d'air commande pneumatique si du produit à rentrer

le bloc central pénètre dans l'air (cf. 5.3.2.3).

5.3.2.3 Démontage du bloc distributeur

- Détacher les tuyaux les collecteurs d'aspiration et de refoulement et les chambres de pompage. liquides
- Détacher les membranes ; cf. fig. 10 et 21
- Démontez le distributeur et le joint.
- Démontez le silencieux.
- Détacher le couvercle du bloc distributeur central et retirer le joint.
- Enfoncer le distributeur pour l'éjecter (vanne intérieure). Distributeur interne).
- Enfoncer la cartouche de commutation (commande pilote) pour l'éjecteur (pour les pompes avec vanne distributeur externe AirSave).
- Enfoncer le coussinet pour l'éjecter et retirer la frette. l'oring
- Le montage suit les opérations précédentes en sens inverse.

5.3.2.4 Remplacement de la vanne distributeur interne

- Procédure comme décrite au point 5.3.2.3.
- Remplacer le distributeur complet.

5.3.2.5 Remplacement du distributeur externe Depa AirSave

- Démontez la vanne AirSave Ventil et le joint.
- Détachez le couvercle du bloc distributeur et retirez le joint.
- Enfoncez la cartouche de commutation (commande pilote) pour l'expulser. l'éjecter

La cartouche de (commande pilote) et le distributeur AirSave doivent être remplacés ensemble.

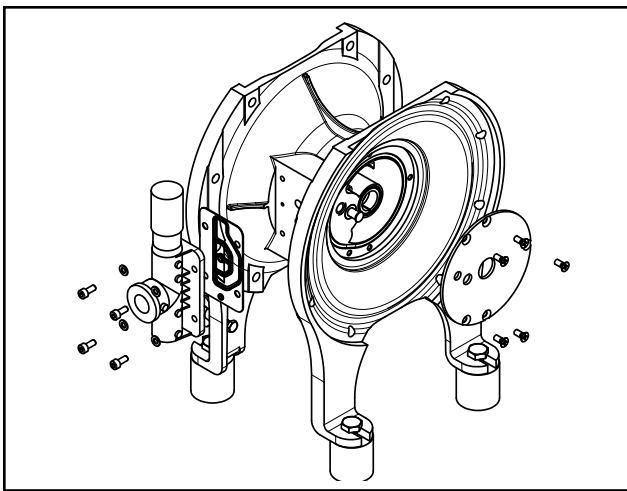


Fig. 23: Pompe DH avec AirSave

5.3.3 Type de pompe DP125

5.3.3.1 Remplacement des pièces en élastomère.

Cf. également remarques des points 5.3.1.1. et 5.3.1.2

- Desserrer les vis de fixation de la chambre de pompe / du bloc distributeur à la place des colliers de serrage.
- Pour des raisons de facilité, le démontage des chambres de pompe, raccords et membranes peut être effectué lorsque la pompe est dressée dans le cadre (contrairement à ce qui figure dans la fig. 10)
- Pour démonter les membranes, desserrer la vis du disque de membrane

et retirer le disque de membrane avec la membrane.

- Desserrer les vis de fixation de la chambre de pompe / du bloc distributeur à la place des colliers de serrage.
- La pompe DP125 accueille des vannes à clapet en lieu et place des vannes à boule. Les clapets en élastomère doivent être montés sur le côté d'aspiration de manière à ce que le bec d'orientation pointe vers le haut.

5.3.3.2 Démontage du bloc distributeur

Cf. également 5.3.2.3. Desserrer tout d'abord le disque de membrane contrairement à la fig. 21. Retirer la tige de piston séparément du bloc distributeur.

5.3.3.3 Remplacement de la vanne intégrée

Cf. 5.3.2.4

5.3.3.4 Assemblage de la pompe

Cf. également 5.4 (la pompe DP125-FA ne contient pas de filtre à air)

Respecter les couples de serrage du point 11.0

- Pour monter les membranes, monter tout d'abord les disques intérieur et extérieur sur la membrane
- Monter les coussinets, la frette et le joint torique (en utilisant la tige de piston comme guide, le cas échéant)
- Introduire la tige de piston
- Utiliser les membranes prémontées comme disques de membrane et le monter avec la vis du disque de membrane
- Monter les chambres de pompe
- Mettre les clapets en place (cf. également 5.3.3.1)
- Monter les collecteurs d'aspiration et de refoulement

5.3.3.5 Remarques relatives au fonctionnement de la pompe DP125-FA

La pompe DP125-FA a été exclusivement conçue pour le transport pneumatique de matériaux en vrac ou de poudres.



**Pression d'air comprimé max.
de 4 bar pour la pompe DP125.**

5.4 Remontage de la pompe

La disposition des pièces détachées figure dans la vue éclatée.

- En remontant le joint plat, prendre garde à ne pas masquer les trous d'arrivée d'air (s'applique également pour le remontage des chambres côté air).
- Observer le couples de serrage correspondants indiqués aux pages 48 et suivantes pour le montage.

5.4.1 Montage de colliers de serrage neufs

- Poser les colliers de serrage et les serrer d'abord au moyen des boulons de tension.
- Taper légèrement sur les colliers au niveau de la chambre de pompe au moyen d'un maillet en plastique pour qu'ils se mettent bien en place.
- Finir de serrer les boulons de tension seulement quand les colliers sont bien en place.



**Danger !
Resserrer les colliers de serrage
après 5 heures d'utilisation.**

6.0 Dépannage

Panne	Cause possible	Remède
La pompe fonctionne mais ne débite pas	<p>La pompe aspire de l'air</p> <p>Vanne d'aspiration fermée</p> <p>Capacité d'aspiration dépassée</p> <p>Boule et siège côté aspiration usés</p>	<p>Etanchéfier la conduite d'aspiration</p> <p>Ouvrir la vanne</p> <p>Changer la disposition</p> <p>Remplacer les sièges et boules</p>
Débit trop faible	<p>Silencieux colmaté</p> <p>Filtre d'admission d'air colmaté</p> <p>Alimentation en air insuffisante</p> <p>Tuyauteries bouchées</p> <p>Viscosité trop élevée</p>	<p>Nettoyer ou remplacer</p> <p>Nettoyer ou remplacer</p> <p>Vérifier la conduite d'arrivée d'air</p> <p>Nettoyer</p> <p>Changer les conditions</p>
La pompe ralentit, s'arrête et repart	Givrage du distributeur d'air	<p>Utiliser de l'air sec.</p> <p>Ajouter de l'antigel dans l'air comprimé.</p> <p>Utiliser un silencieux à haut débit.</p>
Débit insuffisant, pulsations importantes	Boule côté aspiration bloquée	Débloquer la boule
Le produit s'échappe par le silencieux	Membrane déchirée	Remplacer la membrane
Air dans le produit	Membrane déchirée	Remplacer la membrane
La pompe s'arrête après le remplissage de la conduite	<p>Pression d'air trop faible</p> <p>Viscosité trop élevée</p> <p>Hauteur de refoulement trop élevée</p>	Augmenter la pression

Pompes pneumatiques à membranes DEPA®

Panne	Cause possible	Remède
La pompe ne fonctionne pas malgré que l'alimentation en air soit établie	Silencieux colmaté	Nettoyer ou remplacer
	Filtre d'admission d'air colmaté	Nettoyer ou remplacer
	Les boules collent au siège de vanne	Décoller, utiliser des boules PTFE si besoin
Les boules sont déformées	Attaque chimique Attaque mécanique	Changer de matériau Changer de matériau
La pompe fuit au niveau des colliers	Collier cassé	Remplacer
	Membrane non centrée au remontage	Remonter de nouveau
Membrane PTFE cassée après peu de temps de service	Solides de gros calibre dans le fluide	Monter un filtre en amont
	Ouverture brusque de l'arrivée d'air comprimé	Monter une vanne pour démarrage progressif en amont
Hauteur d'aspiration insuffisante	Fuites à la boule et au siège de vanne	Remplacer
	Pompe entièrement sèche	Remplir la conduite d'aspiration
Pompe très bruyante, pétarades	Distributeur usé	Remplacer
	Pression excessive côté aspiration	Utiliser des boules de vanne plus lourdes Réduire le débit de la conduite d'aspiration
Tige de piston dure à manœuvrer	Air comprimé trop sec (air instrument)	Huiler l'air légèrement
	Température trop élevée	Refroidir
	Air comprimé sale	Monter un filtre en amont
	Tige de piston usée	Remplacer

7.0 Amortisseur de pulsations actif

7.1 Fonctionnement

Les amortisseurs de pulsations actifs sont conçus pour un montage en ligne. Les pointes de pression du produit s'écoulant soulèvent la membrane et compressent le coussin d'air de la chambre, côté air.

Lorsque la pression de refoulement baisse dans la canalisation, la membrane est comprimée vers le bas par le coussin pneumatique et maintient la pression à un niveau presque constant dans la canalisation.

Lorsque la pression augmente ou diminue dans la canalisation de manière inhérente à l'installation, la pression dans la chambre côté air est automatiquement adaptée grâce à la commande pneumatique interne.

La pression supplémentaire nécessaire est alimentée par le raccord d'air ; la pression superflue s'échappe par le silencieux.

Le montage de l'amortisseur de pulsations directement sur le raccord de refoulement de la pompe est recommandé.

7.2 Schéma d'installation recommandé

La position de l'amortisseur de pulsations est souhaitée lorsqu'aucun système de contrôle de la membrane n'est prévu.

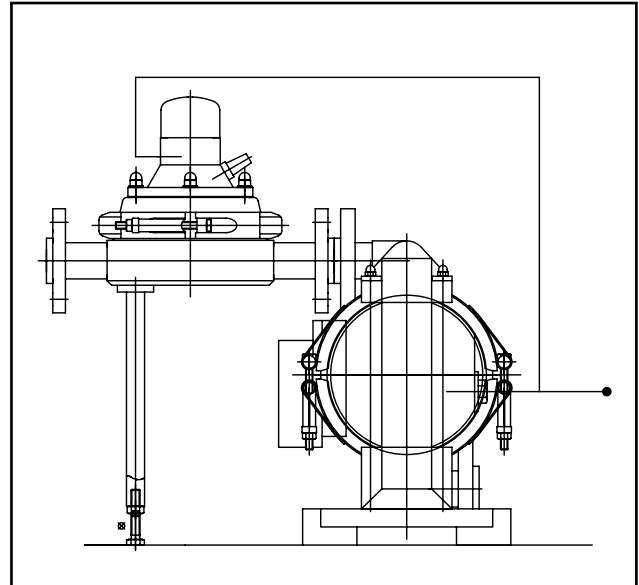


Schéma 1

Le raccord d'air doit toujours être séparé du raccord d'air de la pompe de sorte que la pression d'air de l'amortisseur de pulsations puisse être réglé séparément.

Pour obtenir un amortissement optimal des pulsations, la pression d'air de service doit être déterminée par des essais. La valeur de départ doit être réglée sur une pression 0,5 bar inférieure à la pression de refoulement de la pompe. Le degré d'amortissement optimal peut ensuite être déterminé en augmentant ou diminuant la pression par palier de 0,1 bar.

Attention ! Lorsque les conditions d'exploitation, telles que la pression de refoulement ou

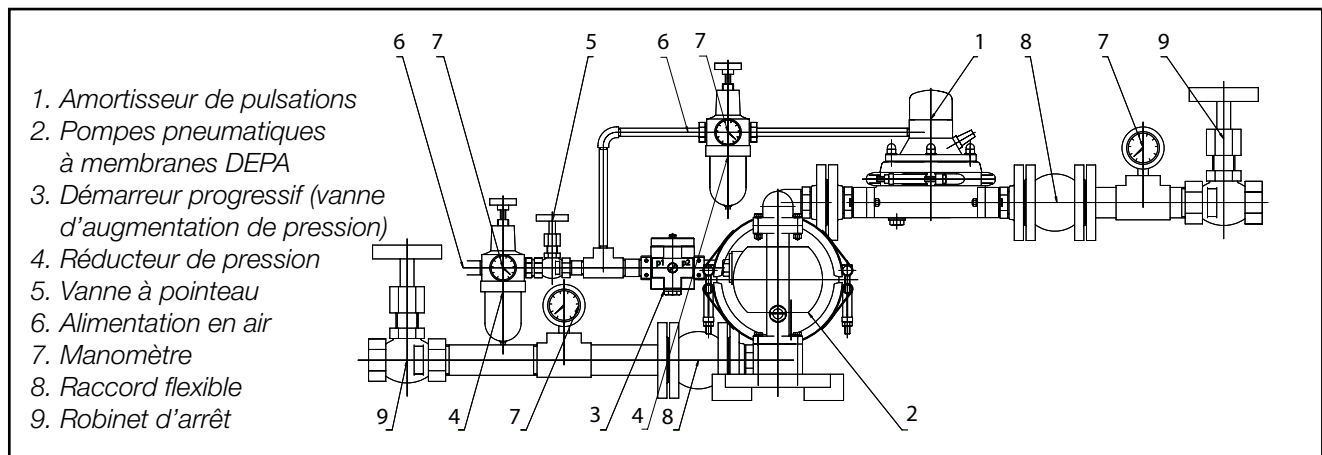


Schéma 2

la viscosité du produit, changeant, la pression de l'air d'entraînement de l'amortisseur de pulsations doit également être à nouveau réglée.

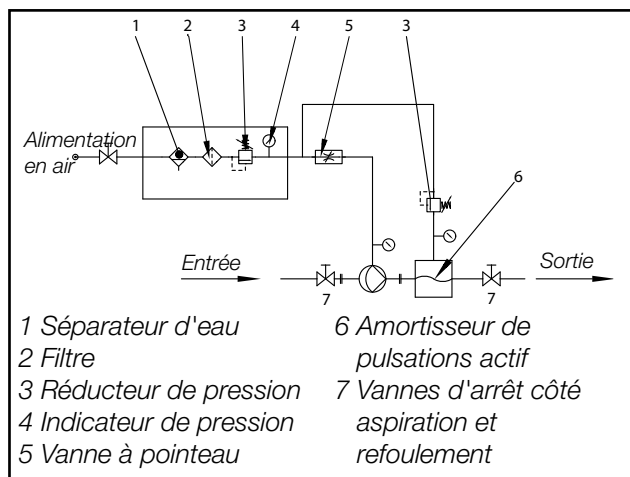


Schéma 3

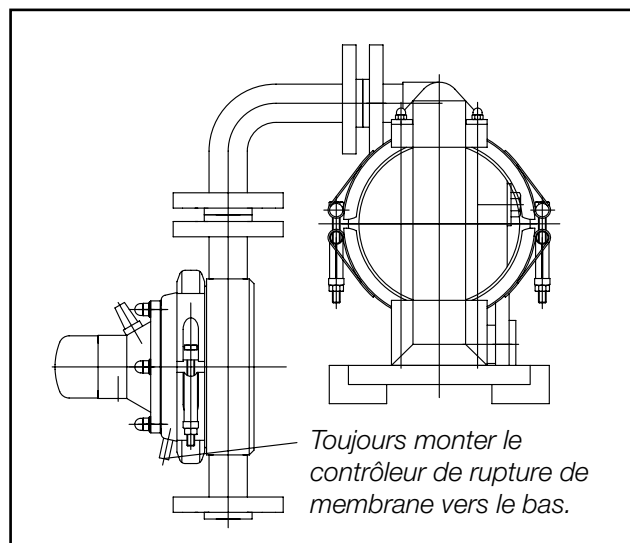


Schéma 4

Veiller toujours à ce que le poids de l'amortisseur de vibrations soit soutenu, comme illustré dans le schéma 1, et ne repose pas sur le raccord de la pompe.

Lorsque l'amortisseur de pulsations est directement monté sur le raccord de la pompe, un raccord flexible (par ex. un compensateur) doit être prévu pour raccorder la canalisation en aval.

7.3 Amortisseur de pulsations avec contrôle de rupture de membrane

Les amortisseurs de pulsations équipés d'un contrôleur de rupture de membrane dans la chambre côté air ne doivent pas être installés à l'horizontale, mais bien à la verticale ; dans le cas contraire, le contrôleur de rupture de membrane ne peut pas fonctionner correctement (cf. schéma 4).

7.4 Amortisseur de pulsations actif avec membrane composite DEPA nopped E4®

La membrane composite DEPA nopped E4® peut également être montée dans tous les amortisseurs de pulsations DEPA actifs.

Les prescriptions du point 5.3.1.3 (page 29 et Fig. 14, page 30) s'appliquent également. Il faut toutefois noter que d'autres tiges filetées doivent être utilisées pour l'amortisseur de pulsations (voir tableau 4). Contrairement à la pompe, la plaque de commutation de la PD 50/80 est montée tournée de 180° (abaissement vers la membrane).

Tableau 4

Taille	Module	N° article Tige filetée	Dimensions
PD15	151801-89BG	910003611	M5 x 20
PD25	251801-89BGPD	910003311	M12 x 25
PD40	401801-89BGPD		
PD50	501801-89BGPD	910003711	M12 x 50
PD80	801801-89BGPD	910002711	M20 x 70

8.0 Pièces de rechange

8.1 Stock de pièces de rechange

Consulter le fournisseur ou un revendeur autorisé pour connaître le

stock recommandé de pièces de rechange, car le besoin dépend principalement de la durée d'utilisation de la pompe et des conditions de service.

8.2 Commande de pièces de rechange

Il est nécessaire de préciser pour toute commande de pièces de rechange :

- Type de pompe
- Année de construction et numéro de série
- Référence de chaque pièce de rechange

Si des changements de matériaux sont intervenus pour différents composants d'une pompe, il faut le préciser lors de la commande. Les pièces de rechange nécessaires et leurs références sont indiquées dans les listes de pièces de rechange.

Vous trouverez celles-ci sous www.cranecpe.com.

Responsabilité en cas d'utilisation de pièces de rechange non d'origine :

L'installation et/ou l'utilisation de pièces de rechange et accessoires non d'origine peut influencer négativement certaines caractéristiques de la pompe pneumatique à membranes dues à sa construction et nuire à son bon fonctionnement. Toute responsabilité et garantie sont exclues pour les dommages sur la pompe, l'installation ou le fluide transporté résultant de l'utilisation de pièces de rechange et accessoires **non** d'origine.

8.3 Kits de pièces de rechange

Kits de pièces de rechange MINI			
Type de pompe			tout
Taille			tout
	Pos.	Nombre de pièces	
Membranes	30	2	●
Joint plat pour chambre, côté air / bloc distributeur ou couvercle du bloc distributeur (vanne intérieure)	51	2 1 pièce à DH15-FA)	●
Joint plat pour chambre, côté air / bloc distributeur ou couvercle du bloc distributeur (vanne extérieure)	51Q	2	● pas la taille 15
Coussinet + Joint torique	65	1 + 1 (taille 15x2)	● pas la taille 15
Joint torique (corps (de vanne))	16	4	--
Joint torique (disque de membrane extérieur)	38	2	--
Joint torique	31	8	--
Joint torique pour filtre à air	68	1	--
Joint torique pour entrée d'air	681	1	● pas la taille 15
Joint torique pour couvercle du bloc distributeur	51-1	1	● pas la taille 15
Joint torique pour couvercle du bloc distributeur	51-2	1	● pas la taille 15
Joint torique pour couvercle du bloc distributeur	51-3	1	● pas la taille 15
Joint torique pour couvercle du bloc distributeur	74	1	● taille 80 uniquement
Joint torique pour pièce en T	20	4	--

Aucun kit de pièces de rechange (MINI et MEDI) n'est disponible pour le type de pompe DP125.

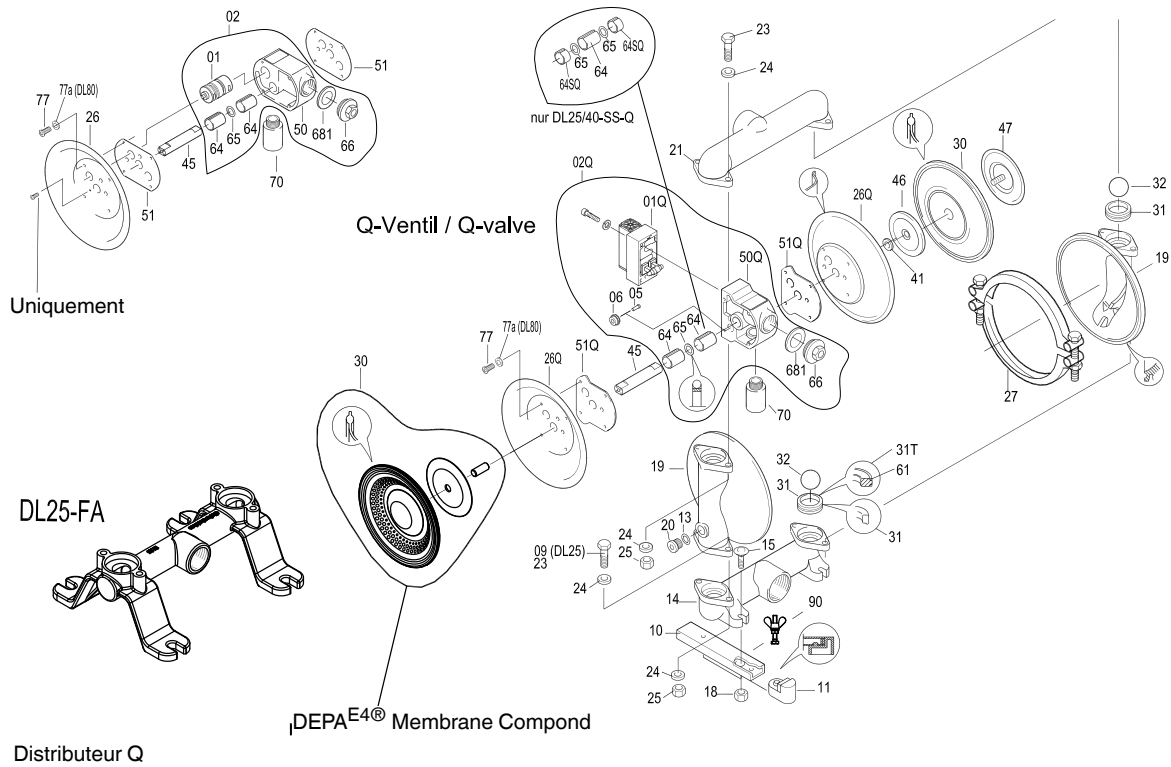
Pompes pneumatiques à membranes DEPA®

Kits de pièces de rechange MEDI									
Kit de pièces de rechange – Type			G	M	P	S	U	X	A
Type de pompe			DL-PM	DL-SA/SX/ CA/CX/SS	DL-PP/PL	DL-SLV	DL-SUV/ UEV	DH-TP/ TPL	DH-FA/ SA/SS
Taille			15/25/40	15/25/40/ 50/80	15/25/ 40/50/80	25/40/ 50/80	25/40/ 50/80	15/25/ 40/50	15/25/40/ 50/80
	Pos.	Nombre de pièces							
Membranes	30	2	●	●	●	●	●	●	●
Siège de vanne	31	4	●	●	●	--	--	●	●
Bille	32	4	●	●	●	●	●	●	●
Rondelle-ressort	40	2	●	--	●	--	--	--	--
Joint plat pour chambre, côté air / bloc distributeur ou couvercle du bloc distributeur (vanne intérieure)	51	2	●	●	●	●	●	●	● taille 15 uniquement
Joint plat pour chambre, côté air / bloc distributeur ou couvercle du bloc distributeur (vanne extérieure (vanne Q))	51Q	2	--	● pas le type SS	--	--	--	--	--
Buselure	64	2	●	●	●	●	●	●	--
Buselure	64	1	--	--	--	--	--	●	●
Coussinet + Joint torique	65	1 Dimension nominale 15, 2 pièces	●	●	●	●	●	●	●
Joint torique (corps (de vanne))	16	4	● taille 40 uniquement	--	●	--	--	●	--
Joint torique (disque de membrane extérieur)	38	2	● pas la taille 15	--	● pas la taille 15	--	--	--	--
Joint torique	31	8	--	--	--	●	●	--	--
Joint torique pour filtre à air	68	1	--	● pas la taille 15	--	●	●	--	--
Joint torique pour entrée d'air	681	1	--	●	●	●	●	--	--
Joint torique pour couvercle du bloc distributeur	51-1	1	--	--	--	--	--	● pas la taille 15	● pas la taille 15
Joint torique pour couvercle du bloc distributeur	51-2	1	--	--	--	--	--	● pas la taille 15	● pas la taille 15
Joint torique pour couvercle du bloc distributeur	51-3	1	--	--	--	--	--	● pas la taille 15	● pas la taille 15
Silencieux pour vanne M - Bloc distributeur	78M	1	--	--	--	--	--	--	●
Joint torique pour bloc distributeur	74	1	--	--	● uniquement DL80-PP	--	--	--	--
Joint torique pour pièce en T	20	4	--	--	--	--	●	--	--
Joint pour raccord de produit	22	2	--	--	--	●	●	--	--

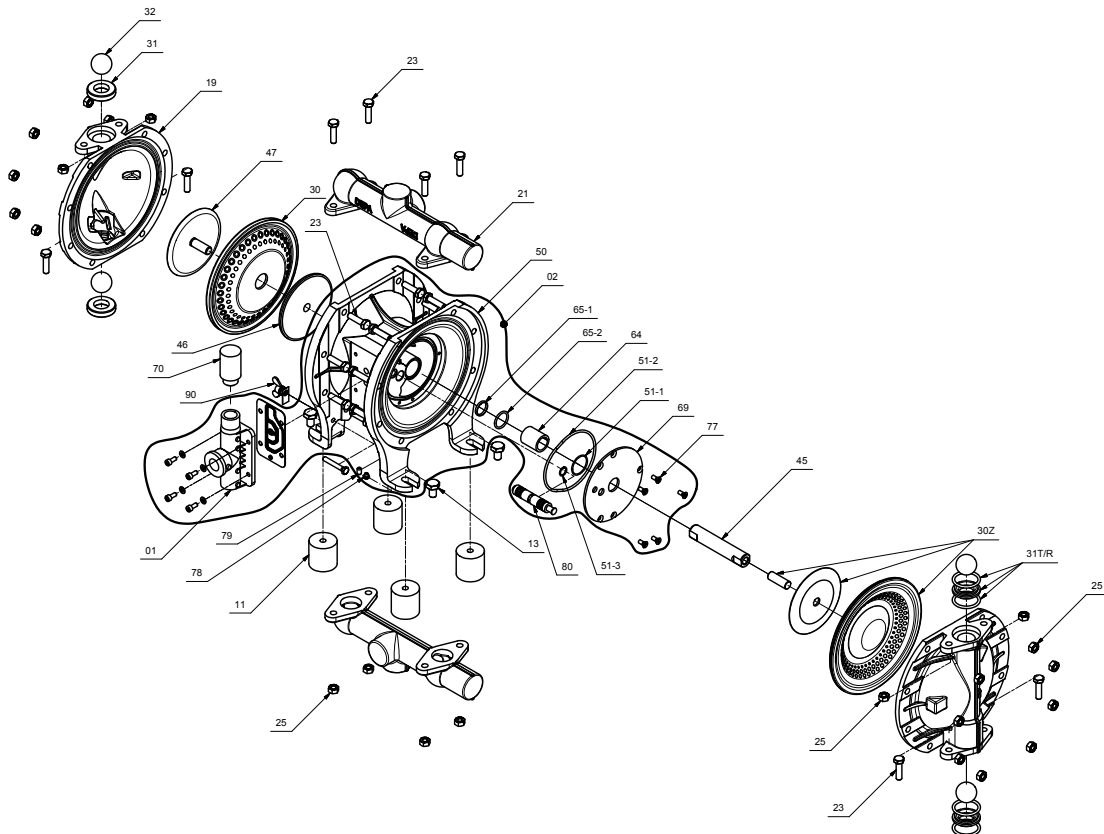
Pompes pneumatiques à membranes DEPA®

Kit de pièces de rechange – Type M

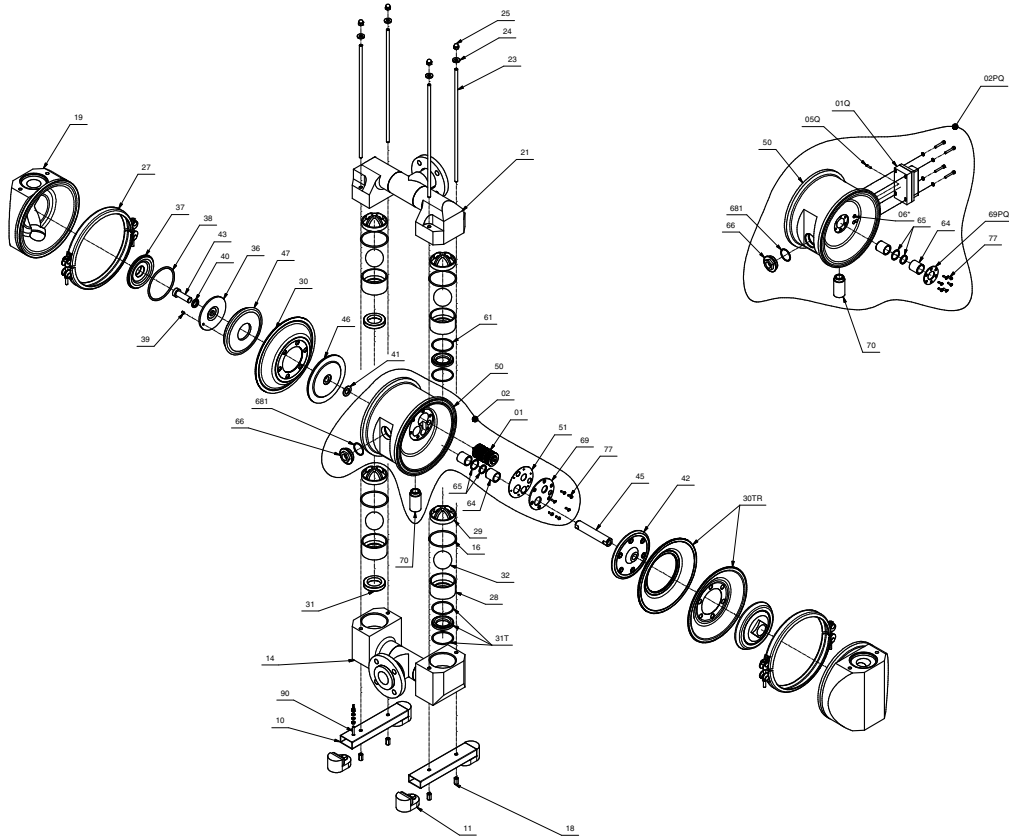
Distributeur Type A



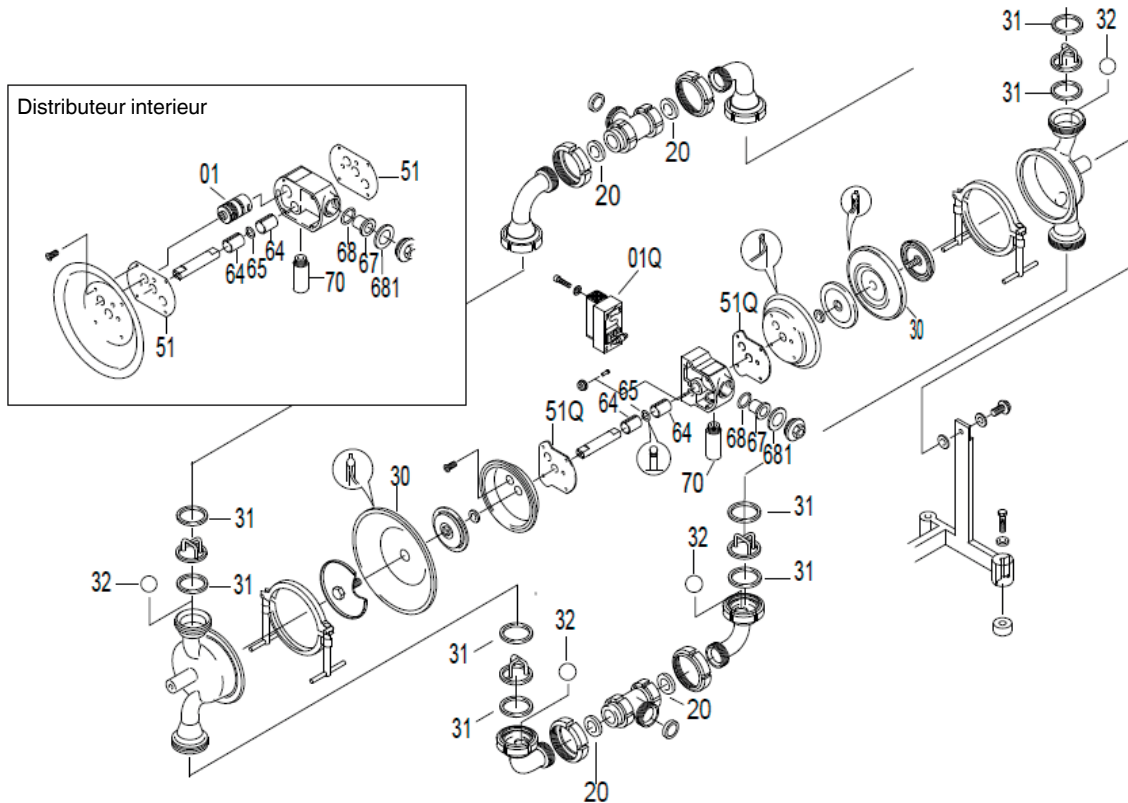
Kit de pièces de rechange – Type A



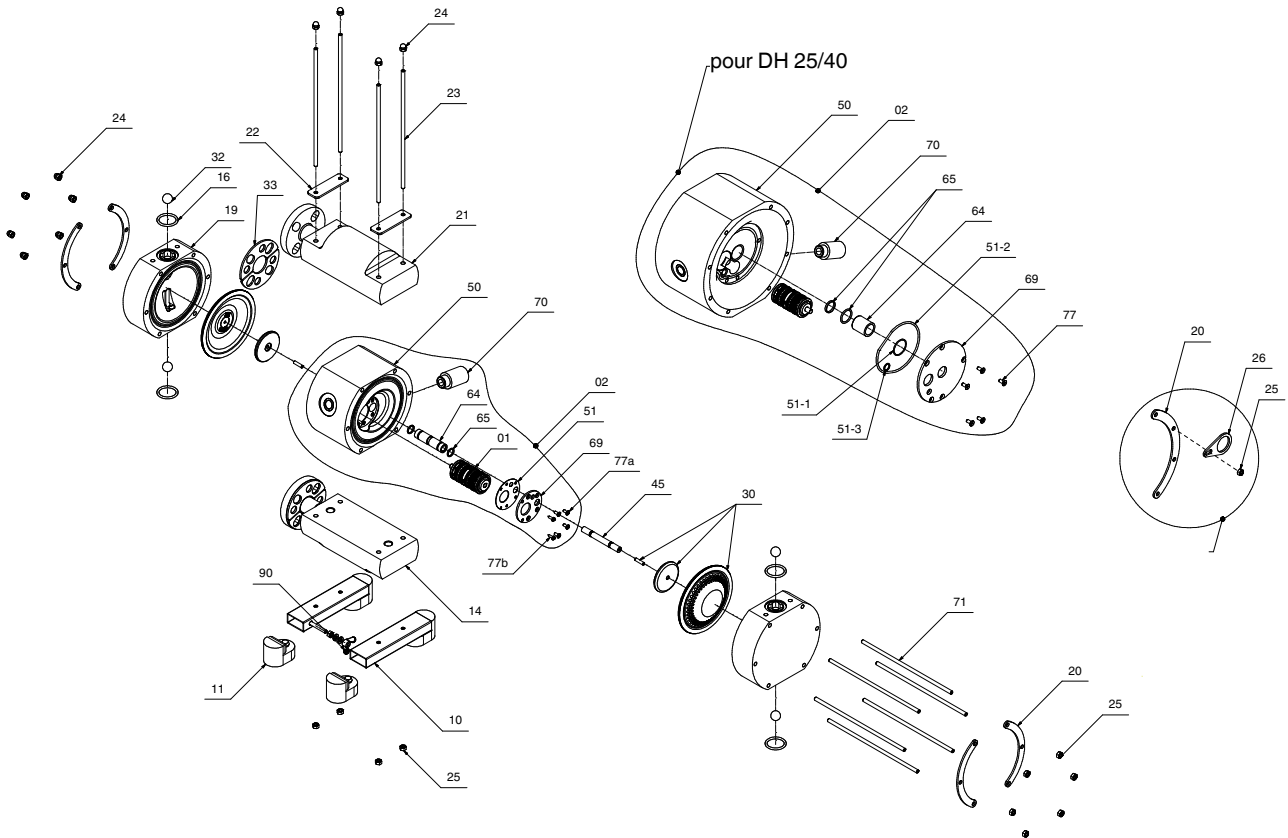
Kit de pièces de rechange du groupe G / P



Kit de pièces de rechange – Type SU / U



Kit de pièces de rechange – Type X



9.0 Annexe Matériaux et codification des pompes

DL 40 - PP - E E E

Série	
Série standard en métal moulé, plastique et acier inoxydable, poli	DL
Métal moulé, plastique Version à brides	DH
Vide-fût	DF
Pompe à double circuit	DZ
Pompe à poudre	DP
Pompe haute pression	DB
Pompe spéciale sans distributeur propre	DJ/ DH..J

Taille			
Raccords	G1/2"	DN 15	15
Raccords	G1"	DN 25	25
Raccords	G1 1/2"	DN 40	40
Raccords	G2"	DN 50	50
Raccords	G3"	DN 80	80
Raccords	Côté aspir. Bride DN 125 Côté refoul. Bride DN 100	DN125	125

Plage de pression max.	
Tous types comme spécifié	-
Pompes DB jusqu'à 21 bar	-
Pompes DB jusqu'à 16 bar	B
Pompes DB jusqu'à 13 bar	A

Matériaux de sous-ensembles			
Corps	Disque de membrane	Bloc distributeur	
Fonte d'aluminium	Acier inox	Fonte d'aluminium	FA
Fonte nodulaire***	Acier	Fonte d'aluminium	CA
Fonte nodulaire***	Acier	Fonte de bronze***	CX
Fonte d'acier inox	Acier inox	Fonte d'aluminium	SA
Fonte d'acier inox***	Acier inox	Fonte d'aluminium	SF
Fonte d'acier inox***	Acier inox	Fonte de bronze	SX
Fonte d'acier inox	Acier inox	Acier inox	SS
Acier inox poli 1.4301 (AISI/BS 304)	Acier inox poli 1.4301 (AISI/BS 304)	Fonte d'aluminium nickelé	SL
Acier inox poli AISI/BS 316L (1.4404)	Acier inox poli AISI/BS 316L (1.4404)	Fonte d'aluminium nickelé	SU/ UE
PP*	PP*	PP*	PP
PP injecté****	PP*	PP*	PM
PP* conducteur d'électricité	PP* conducteur d'électricité	PP* conducteur d'électricité	PL
PTFE**	PTFE**	PP*	PT
PTFE** conducteur d'électricité	PTFE** conducteur d'électricité	PP* conducteur d'électricité	TL

Equipement intérieur	Membrane	Sièges	Boules
NRS	B	B	B***
NBR	N	N	N***
EPDM	E	E	E***
EPDM (gris)	G	G	G***
FKM (Viton®)	F	F	-
PTFE (Teflon®)**	T	T	T
EPDM gris pour Série DH (pompes en acier inoxydable poli)	U	-	-
PTFE ** pour Série DH (pompes en acier inoxydable poli)	P	-	-
nopped E4® PTFE composite	Z	-	-
Acier inoxydable	-	R	R
Acier inox DB	-	H	R***
NBR, âme acier***	-	-	Y***
EPDM, âme acier***	-	-	W***
EPDM, gris avec âme acier***	-	-	X***
PTFE**, âme acier***	-	-	Z***
NRS, âme acier***	-	-	V***
Hytrel®	H	-	-
DEPA® nopped S4	S	-	-
noppedE4® NRS	5	-	-
noppedE4® NBR	1	-	-
noppedE4® EPDM	2	-	-
noppedE4® EPDM (gris)	3	-	-
noppedE4® FKM (Viton®)	4	-	-

- * Polypropylène massif
- ** Polytétrafluoréthylène
- *** ne s'applique pas pour DL 15
- **** PP moulé par injection, seulement taille 15/25/40

Pompes pneumatiques à membranes DEPA®

9.1 Poids des pompes en kg (Le poids des pompes augmente en cas de combinaison avec des sièges en acier inoxydable ou boules avec noyau.)

Taille	DH-FA	CA	CX	DL- SA/SF	DH- SA	DH- SS	SX	PM	PP/PL	DH-TP/TPL	DL-SL/SU/UE	DH-UE	DB
15	2	-	-	4,8	7	9,5	-	6	5	11,2	9	10	-
25	8,2	13	16	14	12	17	17	8,4	10	27	21	27	35
40	12	23	24	29	20	24	31	13	17	45,8	30	33	49
50	35,4	50	51	51	42	51	53	-	37	89	57	73	90
80	55	100	105	119	73	85	125	-	75	-	94	-	-

10.0 Appareils destinés à être utilisés en atmosphères explosibles des catégories 1 et 2

10.1 Catégorie d'appareils 1

10.1.1 Type, corps de pompe et matériaux

Type de matériau	Code du type de pompe	Min. (°C)	Max. (°C)	Pression de service max. (bar)
Acier inoxydable	DHxx SS	Gamme de température limitée par les équipements intérieurs		7 *

* La pression de service max. pour DHxx- SS en dehors de la zone 0 est de 8.6 bar

Tableau 5 : matériaux et types de pompe

10.1.2 Remarques relatives à l'utilisation

En cas d'utilisation de la pompe dans une zone 0, seuls des produits d'une conductibilité minimale de 10 000 pS/m (0,01 µS/m) peuvent être transportés.



Arrêter immédiatement d'utiliser la pompe en cas de pénétration de matières dans le distributeur d'air étanche à travers des membranes défectueuses (rupture de la membrane).

Dans un environnement explosif, la pompe doit être surveillée lorsqu'elle n'est pas entièrement remplie de produit (p. ex. en cas d'aspiration ou d'écémage) ; en cas d'échappement de liquide sur la sortie d'air vicié (p. ex. silencieux), la pompe doit être mise à l'arrêt et ne pourra être remise en service qu'après un contrôle (cf. chapitre 6.0).

Au niveau du silencieux, de l'air comprimé détendu s'échappe en permanence. Cet air peut soulever de la poussière et créer une atmosphère explosible.



En cas d'utilisation de membranes en PTFE composite nopped E4® et de membranes en PTFE, toutes de taille 80, aucun micro-filtre n'est autorisé du côté admission de la pompe. Les liquides isolants multiphasés ne peuvent pas être transportés au moyen de membranes composites DEPA nopped E4®, de membranes PTFE et de billes PTFE, toutes de taille 80.

Ne pas dépasser les tailles des particules maximales indiquées dans le tableau ci-après dans le produit pompé afin de garantir le fonctionnement correct de la pompe.

	Taille				
Type de pompe DH SS	15	25	40	50	80
Granulométrie (mm)	5	8	11	13	18

Tableau 6 – Granulométries max.

10.1.3 Liaison équipotentielle

La mise à la terre de la pompe et de l'amortisseur de pulsations au moyen d'une vis de mise à la terre ou des flexibles d'évacuation doit se faire avant de placer la pompe dans l'environnement explosif.



Les tuyauteries, composants et flexibles raccordés doivent être des conducteurs électriques (résistance de fuite <1 méga ohm mètre ; résistance de surface < 1 gigaohm).



En cas d'utilisation de la pompe en zone 0, l'air d'évacuation de la pompe doit être évacué de l'environnement explosif par une canalisation conductrice ou un flexible conducteur.



En cas d'utilisation de la pompe dans une zone 0, la pompe doit être directement fixée au sol sans éléments d'amortissement.

10.1.4 Distance des vibrations

Lors du montage, observer une distance suffisante (DH15 à DH40 5 cm au minimum ; DH50 et DH80 10 cm au minimum) entre la pompe et d'autres composants, à l'exception des raccords.

10.1.5 Accessoires de catégorie 1

Observer la déclaration de conformité établie par le fabricant pour les composants électriques montés.

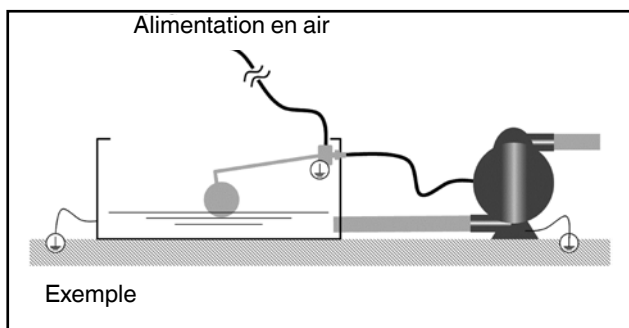


Fig. 24 – Remarque relative à l'installation du détecteur de niveau

10.1.5.1 Détecteur de niveau



Une mise à la terre doit être garantie en cas d'installation d'un détecteur de niveau

10.2 Catégorie d'appareils 2

Cf. 3.11, 3.13 10.1.3, 10.1.5.1, 10.4,

10.3 Remarques relatives à la température pour les appareils des catégories 1 et 2

10.3.1 Température superficielle

Lorsqu'elle est utilisée aux fins prévues, la pompe ne chauffe pas et se trouvera par conséquent approximativement à la température ambiante ou à celle du fluide refoulé. Toutes les pièces mobiles sont refroidies par la détente de l'air (du gaz) comprimé. En raison de la température élevée du liquide de refoulement, la température de surface de la pompe peut cependant également atteindre la température du fluide.

10.3.2 Température du liquide de refoulement



Conseil : la température maximale du liquide de refoulement de la pompe est limitée par la matière de la membrane ; cf. tableau 7 :



La classe de température de la pompe T6-T4 indique que la pompe ne représente pas une source de chaleur propre supplémentaire.

Matières de la membrane	Code	Max. (°C)
PTFE composite nopped E4®	Z	130
EPDM	2	105
NBR	1	90

Tableau 7 – Température max. du liquide refoulé

10.3.3 Températures ambiantes

Plage de température ambiante pour le fonctionnement : -20 °C à +40 °Celsius.

10.4 Remarques relatives à l'entretien pour les appareils des catégories 1 et 2



Vérifier régulièrement les tuyaux et raccords pour y chercher fuites ou dégâts apparents ! Réparer immédiatement les détériorations !

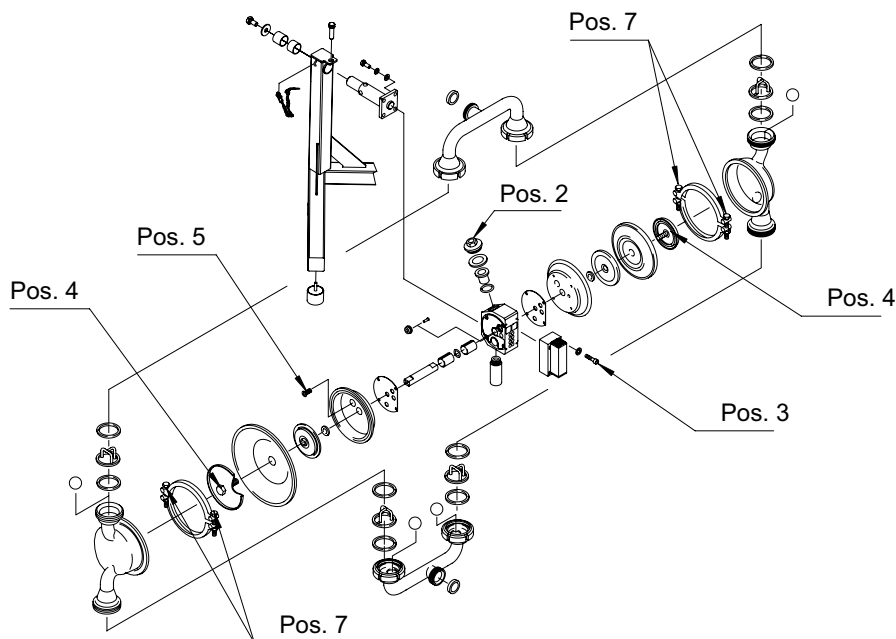


Danger ! Avant de commencer les travaux sur la pompe, celle-ci doit être déplacée d'une zone ATEX vers une zone de travail.



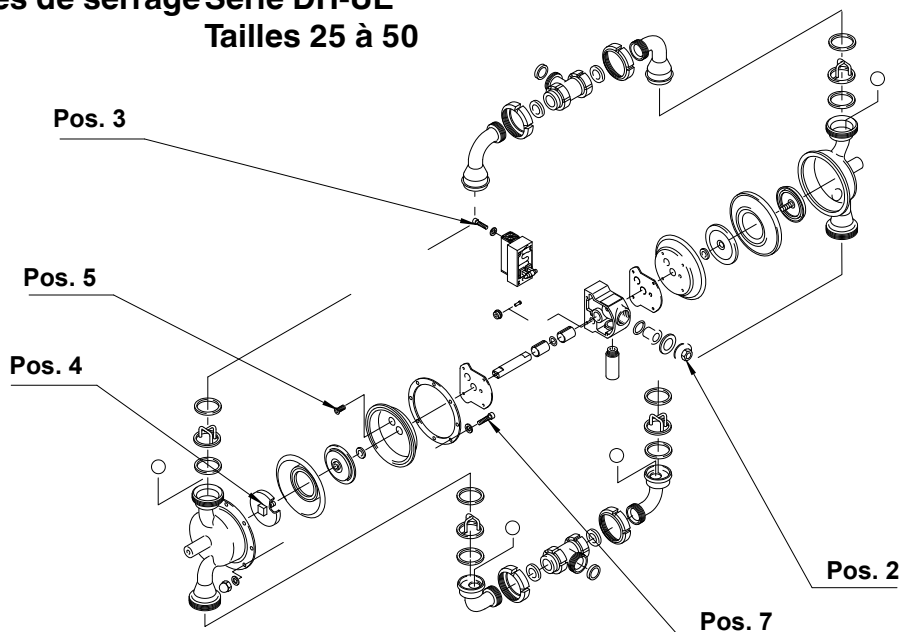
Les pompes destinées à être utilisées en atmosphères explosibles doivent, en principe, être conservées à l'abri des dépôts de poussière.

11.0 Couples de serrage Couples de serrage série L , tailles 25 à 80



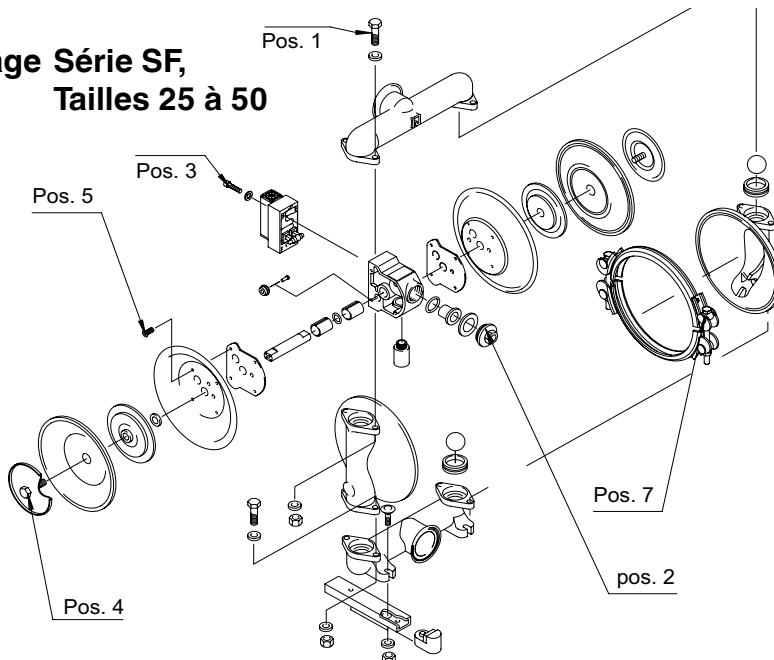
Taille	Entrée d'air Pos. 2	Distributeur Pos. 3	Disque de membrane Pos.4	Chambre côté air Pos. 5	Collier de serrage Pos. 7
DL25-L	50 Nm	8 Nm	70 Nm	20 Nm	max. 23 Nm
DL40-L	50 Nm	8 Nm	90 Nm	20 Nm	max. 23 Nm
DL50-L	85 Nm	8 Nm	150 Nm	39 Nm	max. 23 Nm
DL80-L	85 Nm	8 Nm	150 Nm	39 Nm	max. 23 Nm

Couples de serrage Série DH-UE Tailles 25 à 50



Taille	Entrée d'air Pos. 2	Distributeur Pos. 3	Disque de membrane Pos. 4	Chambre côté air Pos. 5	Chambre côté fluide/ bride, Pos. 7
DH25-UE	50 Nm	8 Nm	90 Nm	20 Nm	25 Nm
DH40-UE	50 Nm	8 Nm	90 Nm	20 Nm	25 Nm
DH50-UE	85 Nm	8 Nm	150 Nm	39 Nm	49 Nm

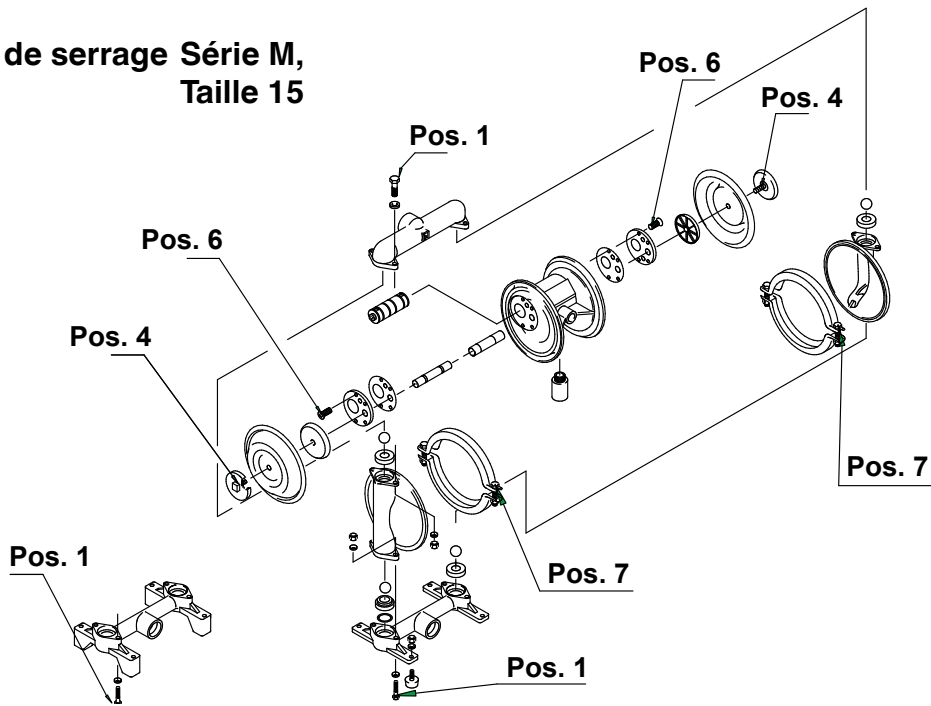
Couples de serrage Série SF, Tailles 25 à 50



Taille	Collecteur d'asp./ de refoulement, Pos. 1	Entrée d'air Pos. 2	Distributeur Pos. 3	Disque de membrane, Pos. 4	Chambre côté air, Pos. 5	Collier de serrage, Pos. 7
DL25-SF	10 Nm	50 Nm	8 Nm	70 Nm	20 Nm	max. 23 Nm
DL40-SF	25 Nm	50 Nm	8 Nm	90 Nm	20 Nm	max. 23 Nm
DL50-SF	49 Nm	85 Nm	8 Nm	150 Nm	39 Nm	max. 23 Nm

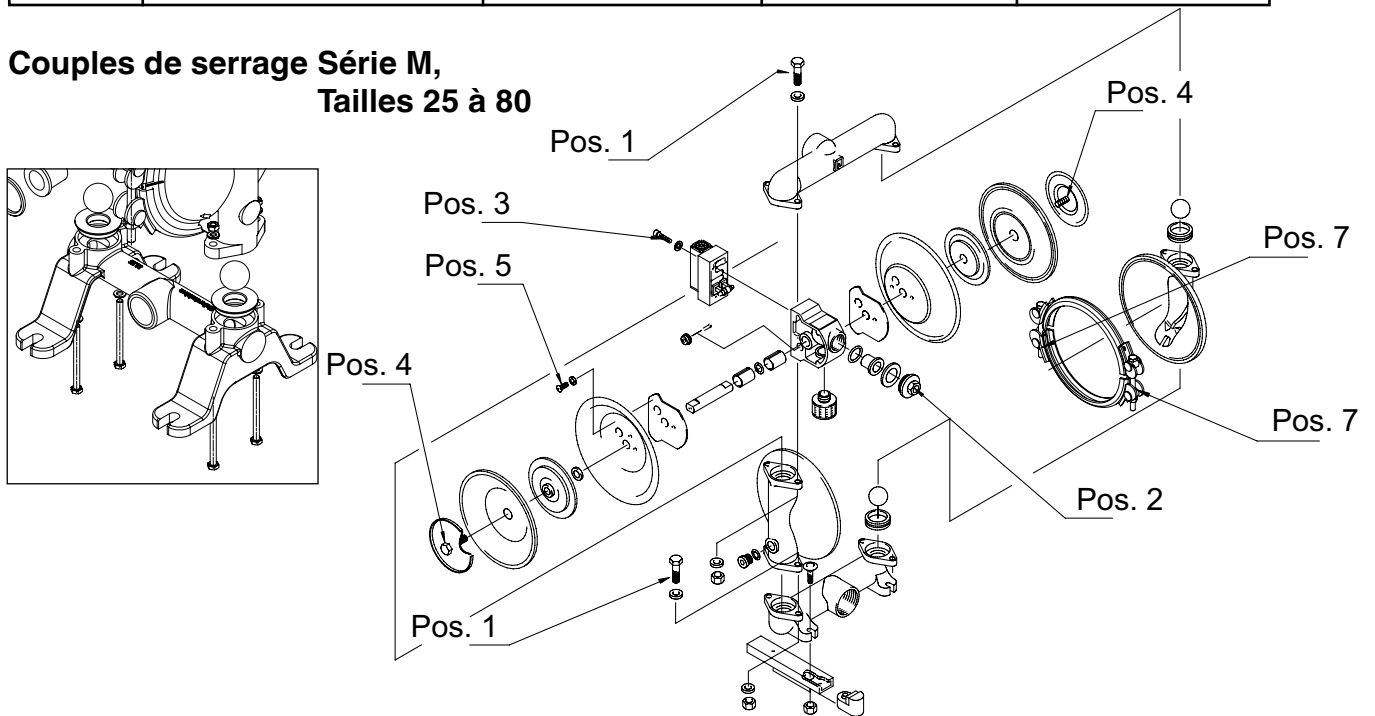
Pompes pneumatiques à membranes DEPA®

Couples de serrage Série M, Taille 15



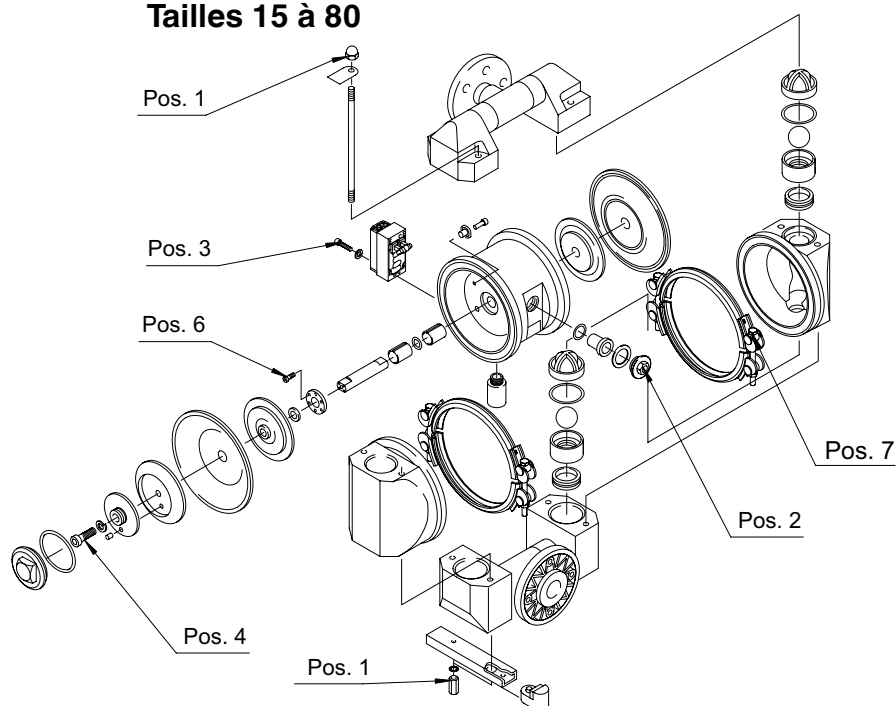
Taille	Collecteur d'asp./ de refoulement, Pos. 1	Disque de membrane Pos. 4	Couvercle de bloc distributeur, Pos. 6	Collier de serrage Pos. 7
DL15-M	7 Nm	6 Nm	3 Nm	max. 23 Nm

Couples de serrage Série M, Tailles 25 à 80



Taille	Collecteur d'asp./ de refoulement Pos. 1	Entrée d'air Pos. 2	Distributeur Pos. 3	Disque de membrane Pos. 4	Chambre côté air Pos. 5	Collier de serrage Pos. 7
DL25-M	25 Nm	50 Nm	8 Nm	70 Nm	20 Nm	max. 23 Nm
DL40-M	25 Nm	50 Nm	8 Nm	90 Nm	20 Nm	max. 23 Nm
DL50-M	49 Nm	85 Nm	8 Nm	150 Nm	39 Nm	max. 23 Nm
DL80-M	49 Nm	85 Nm	8 Nm	150 Nm	39 Nm	max. 23 Nm

Couples de serrage Série P, Tailles 15 à 80



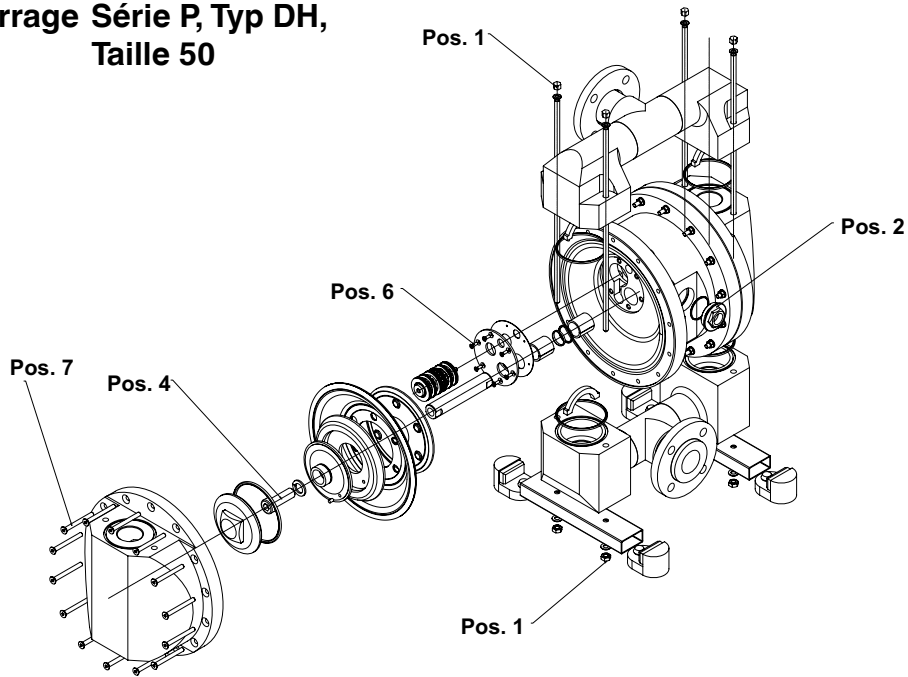
Taille	Tirant Pos. 1	Entrée d'air Pos. 2	Distributeur Pos. 3	Disque de membrane, Pos. 4	Couvercle de bloc distributeur, Pos. 6	Collier de serrage, Pos. 7
DL15-P	10 Nm	-	-	6 Nm	2,5 Nm	7 Nm
DL25-P	10 Nm	50 Nm	8 Nm	70 Nm	2,5 Nm	8 Nm
DL40-P	25 Nm	50 Nm	8 Nm	90 Nm	2,5 Nm	10 Nm
DL50-P	49 Nm	85 Nm	8 Nm	150 Nm	5,5 Nm	12 Nm
DL80-P	49 Nm	85 Nm	8 Nm	150 Nm	5,5 Nm	15 Nm

Couples de serrage Série PT, Tailles 15-80 (schéma : voir plus haut)

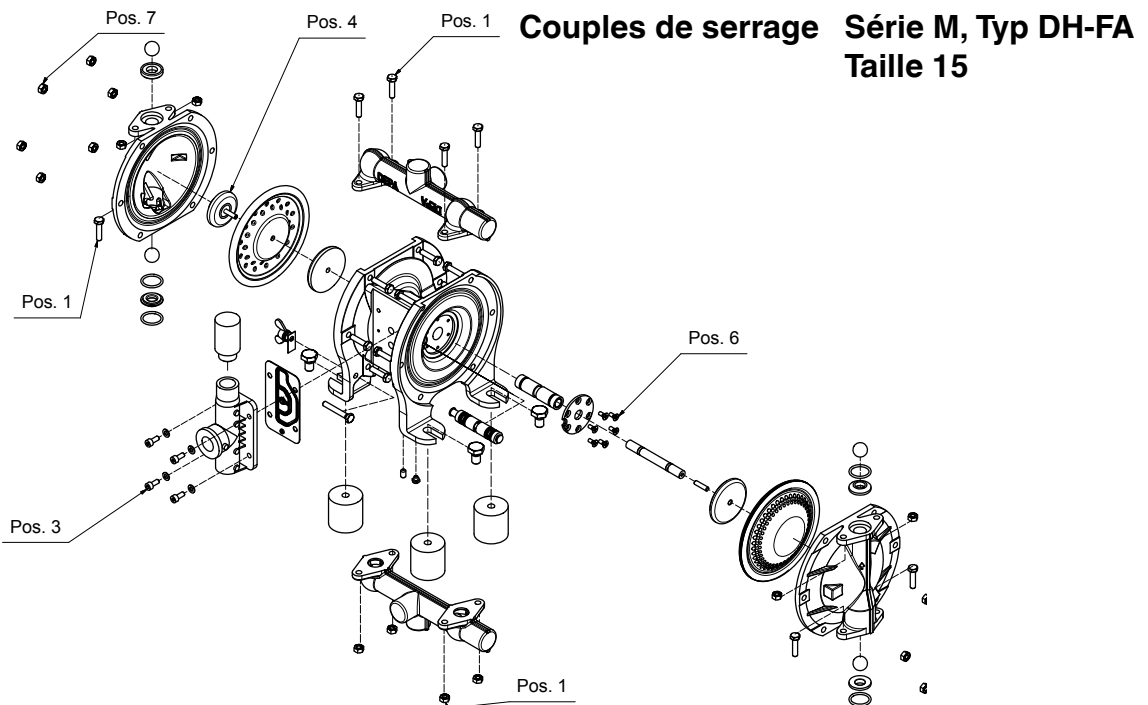
Taille	Tirant Pos. 1	Entrée d'air Pos. 2	Distributeur Pos. 3	Disque de membrane, Pos. 4	Couvercle de bloc distributeur, Pos. 6	Collier de serrage, Pos. 7
DL15-PT	10 Nm	-	-	6 Nm	2,5 Nm	8 Nm
DL25-PT	10 Nm	50 Nm	8 Nm	70 Nm	2,5 Nm	8 Nm
DL40-PT	22 Nm	50 Nm	8 Nm	90 Nm	2,5 Nm	10 Nm
DL50-PT	25 Nm	85 Nm	8 Nm	150 Nm	5,5 Nm	12 Nm

Pompes pneumatiques à membranes DEPA®

Couples de serrage Série P, Typ DH, Taille 50



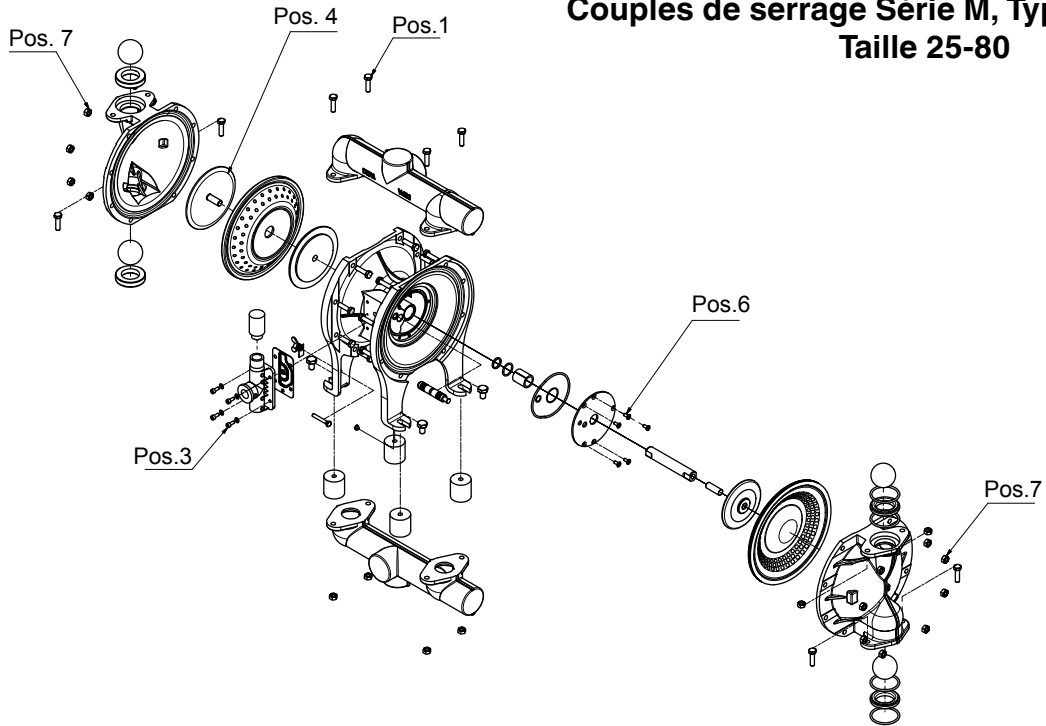
Taille	Tirant	Entrée d'air	Distributeur	Membrane composite	Disque de membrane	Couvercle de bloc distributeur	Chambre côté fluide / bloc distributeur
	Pos. 1	Pos. 2	Pos. 3	Pos. 4	Pos. 4	Pos. 6	Pos. 7
DH50-P	35 Nm	85 Nm	8 Nm	-	150 Nm	5,5 Nm	12 Nm



Couples de serrage Série M, Typ DH-FA Taille 15

Taille	Collecteur d'asp./de refoulement	Externe Distributeur	Tige de piston	Couvercle de bloc distributeur	Chambre côté fluide
	Pos. 1	Pos. 3	Pos. 4	Pos. 6	Pos. 7
DH15-FA	9 Nm	8 Nm	6 Nm	3 Nm	9 Nm

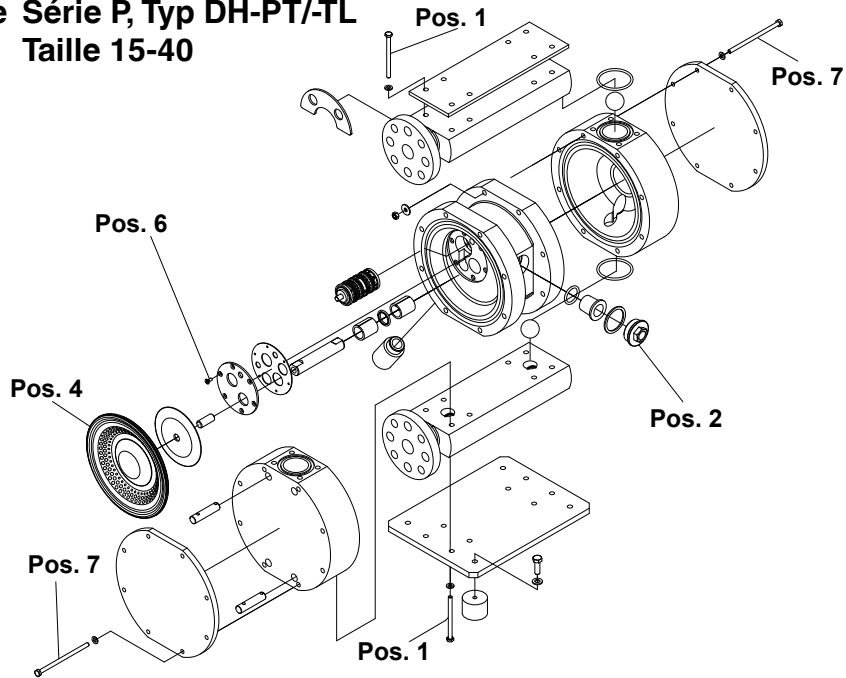
Couples de serrage Série M, Typ DH-FA
Taille 25-80



Taille	Collecteur d'asp./ de refoulement Pos. 1	Externe Distributeur Pos. 3	Tige de piston Pos. 4	Couvercle de bloc distributeur Pos. 6	Chambre côté fluide Pos. 7
DH25-FA	25 Nm	8 Nm	70 Nm	5 Nm	25 Nm
DH40-FA	25 Nm	8 Nm	90 Nm	5 Nm	25 Nm
DH50-FA	50 Nm	-	150 Nm	5 Nm	50 Nm
DH80-FA	50 Nm	-	150 Nm	5 Nm	50 Nm

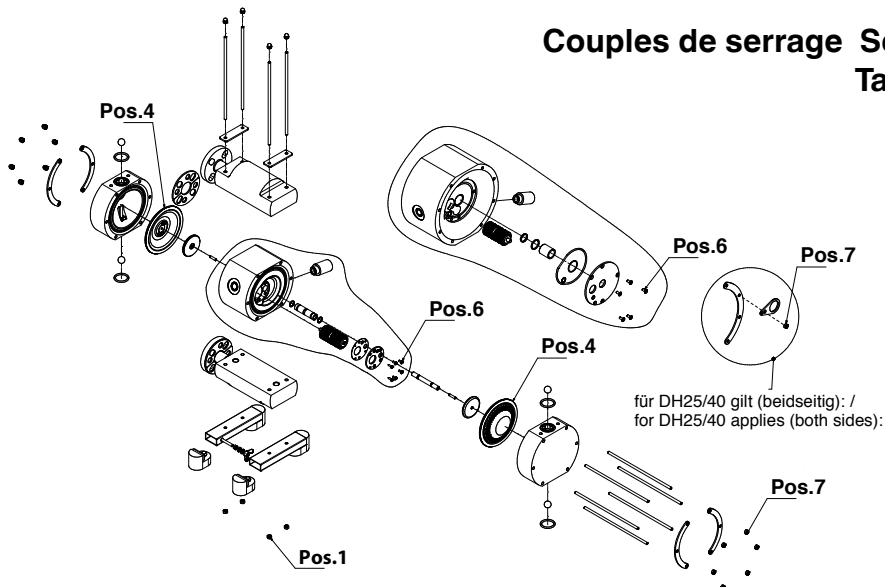
Pompes pneumatiques à membranes DEPA®

Couples de serrage Série P, Typ DH-PT/-TL Taille 15-40



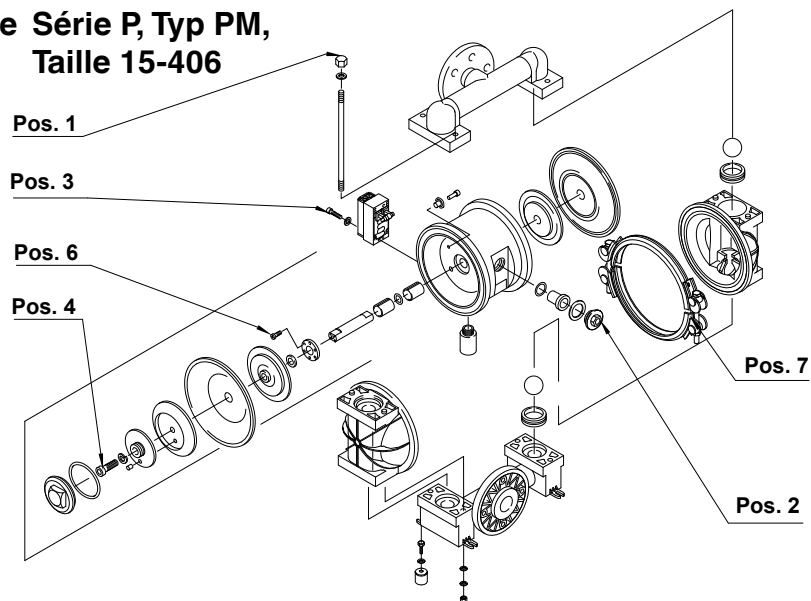
Taille	Collecteur/ chambre côté fluide Pos. 1	Entrée d'air Pos. 2	Membrane Pos. 4	Couvercle de bloc distributeur Pos. 6	Chambre côté fluide / bloc distributeur Pos. 7
DH15-PT/TL	3 Nm	50 Nm	1 Nm	2,5 Nm	6 Nm
DH25-PT/TL	5 Nm	50 Nm	1 Nm	2,5 Nm	6 Nm
DH40-PT/TL	5 Nm	50 Nm	1 Nm	2,5 Nm	6 Nm

Couples de serrage Série P, Typ TP, TPL Taille 15-50



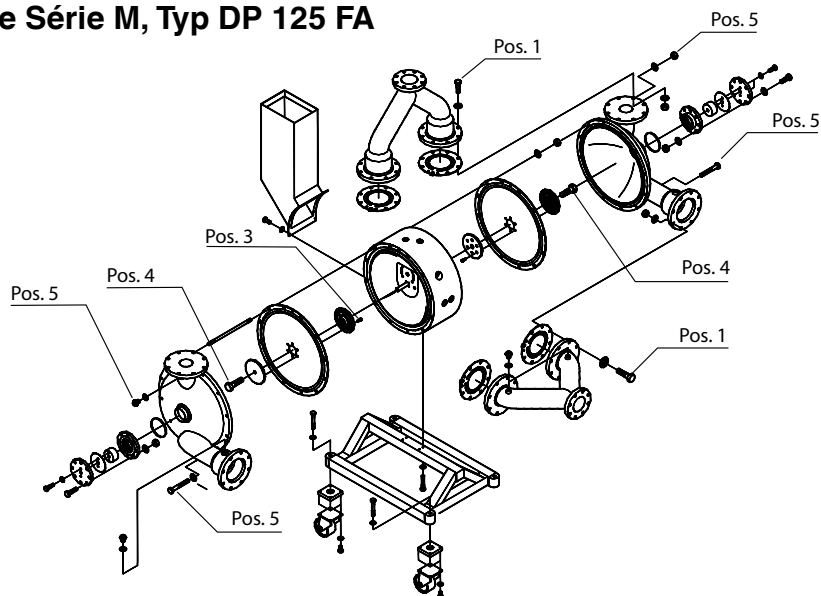
Taille	Collecteur Pos. 1	Membrane Pos. 4	Couvercle de bloc distributeur Pos. 6	Chambre côté fluide Pos. 7
DH15-TP, TPL	4 Nm	1 Nm	3 Nm	4 Nm
DH25-TP, TPL	4 Nm	1 Nm	5 Nm	4 Nm
DH 40-TP, TPL	8 Nm	1 Nm	5 Nm	8 Nm
DH 50-TP, TPL	12 Nm	1 Nm	5 Nm	26 Nm

Couples de serrage Série P, Typ PM, Taille 15-406



Taille	Tirant Pos. 1	Entrée d'air Pos. 2	Distributeur Pos. 3	Disque de membrane Pos. 4	Couvercle de bloc distributeur Pos. 6	Collier de serrage Pos. 7
DL15-PM	8 Nm	-	-	6 Nm	2,5 Nm	8 Nm
DL25-PM	10 Nm	50 Nm	8 Nm	70 Nm	2,5 Nm	8 Nm
DL40-PM	25 Nm	50 Nm	8 Nm	90 Nm	2,5 Nm	10 Nm

Couples de serrage Série M, Typ DP 125 FA



Taille	Collecteur d'aspiration / de refoulement pos. 1	Disque de membrane intérieur	Disque de membrane pos. 3	Chambre de pompe / Bloc distributeur pos. 5
DP125-FA	75 Nm	37 Nm	150 Nm	60 Nm

Remarque relative à la déclaration de sécurité

Nous souhaitons protéger nos collaborateurs contre tout danger causé par des appareils contaminés et permettre un traitement rapide de vos renvois.

C'est pourquoi nous vous remercions de bien vouloir noter que nous ne pouvons accepter vos livraisons que lorsque notre déclaration de sécurité, numéro de renvoi compris, y est jointe.

Après nous avoir fait parvenir la déclaration de sécurité complétée, vous recevrez un numéro de renvoi par nous.

Veillez indiquer celui-ci sur votre paquet d'expédition, à un endroit bien visible de l'extérieur.

**Il s'agit de la traduction de la déclaration de conformité
originale des pompes pneumatiques à membranes DEPA.**

Version originale allemande : voir www.cranechempharma.com

Déclaration relative à la sécurité sanitaire

Veuillez envoyer cette déclaration à votre interlocuteur CPFT par e-mail ou par fax avant d'envoyer la marchandise.

Crane Process Flow Technologies GmbH

Heerdter Lohweg 63-71 · 40549 Düsseldorf · Fax +49 (0) 211 5956 111

Nous souhaitons protéger nos collaborateurs contre les risques occasionnés par des appareils contaminés. Nous vous remercions par conséquent de bien vouloir comprendre que nous ne pouvons en effet réaliser nos travaux de contrôle / réparation que lorsque nous disposons de cette déclaration dûment complétée et signée. Il est interdit de nous envoyer des échantillons de produits.

Concernant le renvoi de _____

bulletin de livraison no _____

Type de pompe / Pièces de rechange _____

Type de moteur _____

Par la présente, je déclare,

- que la pompe/le moteur renvoyé a été soigneusement nettoyé et décontaminé avant l'envoi,
- que la pompe/le moteur renvoyé ne représente aucun risque de contamination bactériologique, virologique, chimique ou radioactive,
- que je suis autorisé à faire de telles déclarations pour l'entreprise représentée.

Nous avons besoin des informations complémentaires suivantes pour le département Service :

Défaut constaté

Produits traités

Cachet de la société

Nom _____

Fonction _____

Date / Signature

Vous pouvez demander le formulaire de la déclaration de sécurité chez nous auprès du contact indiqué ci-dessous (infoDUS@cranecpe.com).

ALOYCO • CENTER LINE • DUO-CHEK • FLOWSEAL • JENKINS • KROMBACH • NOZ-CHEK • PACIFIC • STOCKHAM • TRIANGLE
DEPA • ELRO • PSI • RESISTOFLEX • RESISTOPURE • REVO • SAUNDERS • XOMOX

Crane Process Flow Technologies GmbH, Postfach 11 12 40, D-40512 Düsseldorf, Heerdter Lohweg 63-71, D- 40549 Düsseldorf,
Tribunal de première instance de Düsseldorf, HR B 24702, directeur : Hans D. Ptak



Crane Process Flow Technologies GmbH

Postfach 11 12 40, D-40512 Düsseldorf
Heerdter Lohweg 63-71, D-40549 Düsseldorf
Téléphone +49 211 5956-0
Télécopie +49 211 5956-111
infoDus@cranecpe.com
infoDus@cranecpe.com
www.cranecpe.com



Nous nous réservons le droit de modifications techniques.