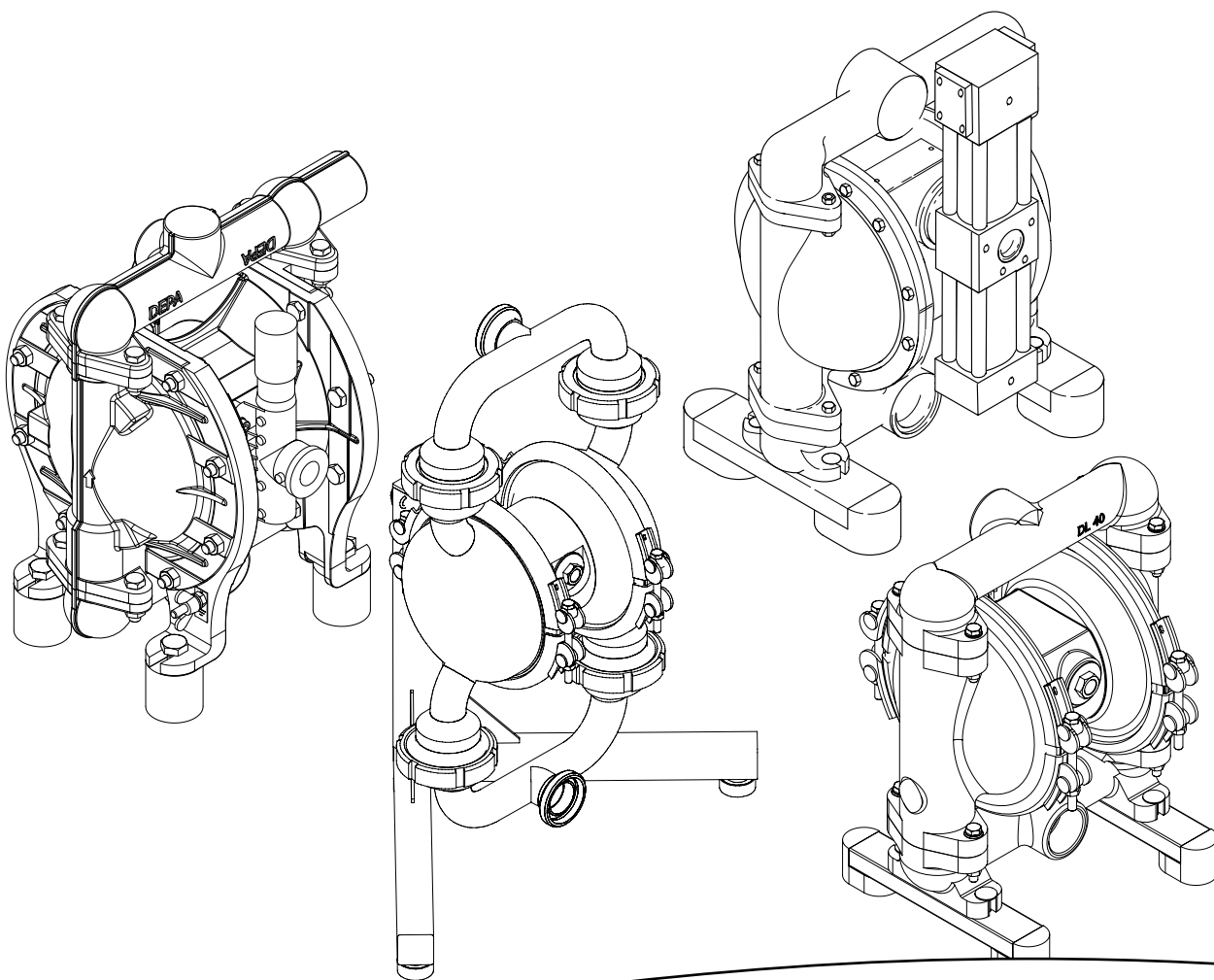


DEPA[®]

BA-DL-E/12.22

Bombas neumáticas de membrana

Manual de operación
y de montaje
Instalación, operación
y mantenimiento



CRANE[®]

www.depapumps.com
www.cranecpe.com



Declaración de conformidad CE

en el sentido marcado por la Directiva de máquinas 2006/42/CE

Por la presente declaramos que el grupo motobomba producido en serie que consta a continuación

Denominación: Bombas neumáticas de membrana DEPA
Amortiguadores de pulsaciones activos DEPA

Serie: DL, DH, DF, DZ, DB, PD, PH

Fabricante: Crane Process Flow Technologies GmbH
Heerdter Lohweg 63-71
D-40549 Düsseldorf, www.depapumps.com

Número de serie véase la indicación en la placa de características

cumple con las normas citadas seguidamente en la ejecución que suministramos:

Directiva CE: Directiva sobre máquinas 2006/42/CE

Normas armonizadas: DIN EN 809:2012-10
DIN EN ISO 12100:2011-03

El señor Ralf Rennwanz está delegado y autorizado a confeccionar la documentación técnica.

Crane Process Flow Technologies GmbH
Heerdter Lohweg 63-71
D 40549 Düsseldorf

Lugar y fecha: Düsseldorf, 22.06.2022

Firma del fabricante:

Nombre y posición del firmante: Christian Gunske, vicepresidente/gerente general de bombas

Estas son traducciones de las declaraciones de conformidad originales de las bombas de diafragma neumáticas DEPA.



Declaración de conformidad CE

en el sentido marcado por la Directiva
de máquinas 2006/42/CE

Por la presente declaramos que el grupo motobomba producido en serie para el bombeo neumático de materiales a granel

Denominación: DEPA – Bombas neumáticas de diafragma
Serie: DP
Fabricante: Crane Process Flow Technologies GmbH
Heerdter Lohweg 63-71
D-40549 Düsseldorf , www.depapumps.com
Número de serie: ver la indicación en la placa de características

cumple con las normas citadas seguidamente en la ejecución que suministramos:

Directiva CE: Directiva de máquinas 2006/42/CE
Normas armonizadas: DIN EN 741:2011-6
DIN EN ISO 12100:2011-03

Ralf Rennwanz está autorizado a compilar la documentación técnica.

Crane Process Flow Technologies GmbH
Heerdter Lohweg 63-71
40549 Düsseldorf

Lugar y fecha: Düsseldorf, a 22.06.2022

Firma del fabricante:

Nombre y cargo del firmante: Christian Gunske, vicepresidente/gerente general de bombas

Declaración de incorporación

para máquinas incompletas
en el sentido que marca la Directiva de máquinas 2006/42/CE

El fabricante Crane Process Flow Technologies GmbH,
Heerdter Lohweg 63-71, D-40549 Düsseldorf, www.depapumps.com

declara que los amortiguadores de pulsaciones fabricados de serie

Denominación: Bombas de diafragma de aire comprimido DEPA sin control de aire

Serie: DJ/DH*
* Modelo especial de DHxx-FA con bloque central para control externo de aire.

Número de serie: véase la indicación en la placa de características

tienen aplicados y cumplen con los requisitos básicos siguientes con arreglo al Apéndice I de la Directiva arriba mencionada:

Principios básicos generales n.º 1
N.º 1.1, 1.3, 1.5, 1.7, 2.1, 3.4, 3.6, 4.1 y 4.2

Queda prohibida la puesta en funcionamiento hasta que no se constate que la máquina final en que se vayan a instalar las máquinas componente arriba mencionadas cumple con la Directiva comunitaria de máquinas 2006/42/CE. Tenga en cuenta las instrucciones de montaje en los capítulos 3 y 7.2 de este manual de servicio.

La documentación técnica específica se ha redactado conforme al apéndice VII sección B de la directiva. Si así se requiere, la autoridad competente recibirá por correo la documentación técnica específica que acabamos de mencionar.

Directiva CE: Directiva de máquinas 2006/42/CE

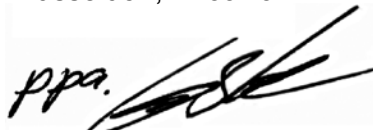
Normas armonizadas: DIN EN 809:2012-10,
DIN EN ISO 12100:2011-03

El señor Ralf Rennwanz está delegado y autorizado a confeccionar la documentación técnica.

Crane Process Flow Technologies GmbH
Heerdter Lohweg 63-71
40549 Düsseldorf

Lugar y fecha: Düsseldorf, 22.06.2022

Firma del fabricante:



Nombre y posición del firmante: Christian Gunske, vicepresidente/gerente general de bombas



Declaración UE de conformidad

A los efectos de la Directiva 2014/34/UE en materia de aparatos y sistemas de protección para uso en atmósferas potencialmente explosivas

El fabricante: Crane Process Flow Technologies GmbH,
Heerdter Lohweg 63-71,
D-40549 Düsseldorf, www.depapumps.com

declara que el grupo motobomba producido en serie que consta a continuación

Denominación: Bombas neumáticas de membrana DEPA con válvula de control interna o externa (M y Q) y amortiguadores de pulsaciones activos DEPA

Serie: DLDL, DH, DF, DZ, DJ, DP, DBX y PD, PH

Tamaño: 15, 25, 40, 50, 80

Material de carcasa: FA, FS, CA, CX, PL, TL, TPL,
SA, SS, SF, SFS, S1, S1S, HS, SLV, SUV, UEV, S2, S3

Materiales del diafragma: DEPA nopped E4®, EPDM, NBR, NRS, EPDM gris, FKM**,
diafragma de PTFE y modelo de EPDM, NBR, NRS,
EPDM-grau. FKM***, PTFE y S4***
(*no para el tamaño 50 y 80, ***no para el tamaño 80)

Materiales del asiento de la válvula: EPDM, NBR, PTFE, NRS, 316L, FKM, EPDM gris

Materiales de la bola de la válvula: con y sin núcleo de acero, EPDM, NBR, PTFE, NRS, FKM, EPDM-gris,
así como 316L, cerámica y válvula de mariposa hasta NW50

Accesorios/Opciones: Válvula de aguja, instalación de fluidización, silenciador de alta potencia, elevador de bola, lanza de succión, manguera de aspiración e impulsión, Dispositivo de accionamiento, bomba para control externo.

Componentes eléctricos incorporados: Todos los aparatos eléctricos tienen su propia declaración de conformidad emitida por el proveedor

y cumplen con las siguientes normas pertinentes en la versión que suministramos:

Directiva UE: Directiva 2014/34/UE para aparatos y sistemas de protección para uso en atmósferas potencialmente explosivas.

Evaluación: Grupo de aparatos II, categoría 2GD, IIB, nivel de protección del aparato (EPL) GbDb

Normas armonizadas: DIN EN 1127-1:2019-10
DIN EN ISO 80079-36:2016-12
DIN EN ISO 80079-37:2016-12

Lugar y fecha: Düsseldorf, a 22.06.2022

Firma del fabricante:

Nombre y cargo del firmante: Christian Gunske, vicepresidente/gerente general de bombas



Declaración UE de conformidad

A los efectos de la Directiva 2014/34/UE en materia de aparatos y sistemas de protección para uso en atmósferas potencialmente explosivas

El fabricante: Crane Process Flow Technologies GmbH,
Heerdter Lohweg 63-71,
D-40549 Düsseldorf, www.depapumps.com

declara que el grupo motobomba producido en serie que consta a continuación

Denominación: Bombas neumáticas de diafragma* DEPA y
amortiguadores de pulsaciones activos
* DEPA con válvula interior o válvula de aire M exterior

Serie: DL, DH, DF, DZ, DJ, DP y PD, PH

Tamaño: 15, 25, 40, 50, 80

Material de carcasa: CX, SX, PL, TPL, SS, SFS, S1S, HS

Materiales del diafragma: DEPA nopped E4®, EPDM, NBR, NRS, EPDM gris, FKM**,
diafragma de PTFE y modelo de PTFE y S4***
no para el tamaño 50 y 80, *no para el tamaño 80

Materiales de la bola de la válvula: EPDM, NBR, PTFE, NRS, 316L, FKM, EPDM gris

Accesorios: Válvula de aguja, instalación de fluidización, silenciador de alta potencia, elevador de bola, lanza de succión, manguera de aspiración e impulsión.

Componentes eléctricos Todos los aparatos eléctricos tienen su propia declaración de conform

incorporados: dad emitida por el proveedor

y cumplen con las siguientes normas pertinentes en la versión que suministramos:

Directiva UE: Directiva 2014/34/UE para aparatos y sistemas de protección para uso en atmósferas potencialmente explosivas.

Evaluación: Grupo de aparatos I, categoría M2, grupo de explosión IIB, nivel de protección del aparato (EPL) Mb

Normas armonizadas: DIN EN 1127-1:2019-10
DIN EN ISO 80079-36:2016-12
DIN EN ISO 80079-37:2016-12

Lugar y fecha: Düsseldorf, a 22.06.2022

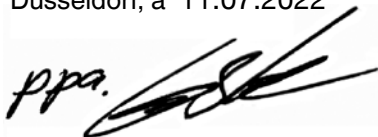
Firma del fabricante:

Nombre y cargo del firmante: Christian Gunske, vicepresidente/gerente general de bombas



Declaración de conformidad UE

En el sentido marcado por la Directiva 2014/34/UE para los aparatos cuyo uso previsto vaya a desarrollarse en atmósferas potencialmente explosivas

El fabricante	Crane Process Flow Technologies GmbH, Heerdter Lohweg 63-71, D-40549 Düsseldorf, Alemania www.depapumps.com
declara que el grupo motobomba producido en serie que consta a continuación	
Denominación:	Bomba neumática de diafragma DEPA
Serie:	DH
Tamaño:	15, 25, 40, 50, 80
Materiales de la carcasa:	SS
Materiales del diafragma:	DEPA nopped E4® Diafragmas de superficie cerrada EPDM, NBR, diafragma de PTFE, eléctricamente conductivo/eléctricamente disipador
Según el Manual de operación:	Las bombas neumáticas de diafragma DEPA BA-DL-D/08.22
cumplen con las siguientes normas pertinentes en la versión que suministramos:	
Directiva UE:	Directiva 2014/34/UE en materia de aparatos y sistemas de protección para uso en atmósferas potencialmente explosivas
Procedimiento de evaluación:	Grupo de aparatos II, categoría 1G, Grupo de explosión IIB T6...T4, nivel de protección del aparato (EPL) Ga
Componentes eléctricos incorporados:	Todos los aparatos eléctricos tienen su propia declaración de conformidad emitida por el proveedor
Examen de tipo CE:	Physikalisch-Technische Bundesanstalt en Braunschweig Identif. n.º 0102 PTB 18 ATEX 5007 X Edición 3 DIN EN ISO 80079-36:2016-12
Organismo notificado rel. Aseguramiento de la calidad:	TÜV Nord Cert GmbH Am TÜV 1, 45307 Essen, Identif. n.º 0044
Lugar y fecha:	Düsseldorf, a 11.07.2022
Firma del fabricante:	
Identificación del firmante:	Christian Gunske, vicepresidente/gerente general de bombas



Declaración UE de conformidad

a los efectos de la Directiva 2014/34/UE en materia de aparatos y sistemas de protección para uso en atmósferas potencialmente explosivas

El fabricante: Crane Process Flow Technologies GmbH
Heerdter Lohweg 63-71
D-40549 Düsseldorf , www.depapumps.com

declara que el grupo motobomba producido en serie que consta a continuación

Denominación: DEPA – Bombas neumáticas de diafragma

Serie: DL, DH

Tamaño: 15, 25, 40, 50, 80

Material de carcasa: FA, FA, CA, CX, PL, TL, TPL,
SA, SS, SF, SFS, S1, S1S, SLV, SUV, UEV, S2

Materiales del diafragma: DEPA nopped E4®, EPDM, NBR, NRS**,
diafragma de PTFE eléctricamente conductivo
** no para el tamaño 50 y 80

Materiales del asiento de la válvula: EPDM, NBR, PTFE, 304, 316L

Materiales de la bola de la válvula: Con y sin núcleo de acero, EPDM, NBR, PTFE*
* no para tamaños 50 y 80

Accesorios: Elevador de bola

Componentes eléctricos incorporados: Todos los aparatos eléctricos tienen su propia declaración de conformidad emitida por el proveedor

cumple con las normas citadas seguidamente en la ejecución que suministramos:

Directiva UE: Directiva 2014/34/UE para aparatos y sistemas de protección para uso en atmósferas potencialmente explosivas.

Evaluación: Grupo de aparatos II, categoría 2GD, grupo de explosión IIC, nivel de protección del aparato (EPL) GbDb

Normas armonizadas: DIN EN 1127-1:2019-10
DIN EN ISO 80079-36:2016-12
DIN EN ISO 80079-37:2016-12

Lugar y fecha: Düsseldorf, a 22.06.2022

Firma del fabricante:

Nombre y cargo del firmante: Christian Gunske, vicepresidente/gerente general de bombas



Declaración de conformidad UE

conforme a lo dispuesto en la Directiva 2014/34/UE en materia de aparatos y sistemas de protección para uso en atmósferas potencialmente explosivas

El fabricante: Crane Process Flow Technologies GmbH
Heerdter Lohweg 63-71
D-40549 Düsseldorf, Alemania, www.depapumps.com

declara que el grupo motobomba producido en serie que consta a continuación

- Denominación:** Bombas neumáticas de diafragma DEPA con compresor de aire externo
- Series:** DB
- Tamaño:** 25, 40, 50
- Material de carcasa:** ESA, FSA
- Material del diafragma:** Diafragma de superficie granulada E4® de DEPA, diafragmas de superficie cerrada de EPDM, NBR, NRS, FKM* y diafragma compuesto de PTFE
* no para los tamaños 50 y 80
- Materiales del asiento de la válvula:** EPDM, NBR, NRS, FKM, PTFE, 316L
- Materiales de la bola de la válvula:** Con y sin núcleo de acero en EPDM, NBR, NRS, FKM, PTFE y 316L
- Accesorios:** Válvula de aguja, silenciador de alto rendimiento
- Componentes eléctricos incorporados:** Todos los aparatos eléctricos tienen su propia declaración de conformidad emitida por el proveedor

cumple las siguientes normas aplicables en la versión que suministramos:

- Directiva UE:** Directiva 2014/34/UE para aparatos y sistemas de protección para uso en atmósferas potencialmente explosivas.
- Evaluación:** Grupo de aparatos II, categoría 2G, grupo de explosión IIB, nivel de protección del aparato (EPL) Gb
- Normas armonizadas:** DIN EN 1127-1:2019-10
DIN EN ISO 80079-36:2016-12
DIN EN ISO 80079-37:2016-12
- Lugar y fecha:** Düsseldorf, a 22.06.2022
- Firma del fabricante:**

- Nombre y cargo del firmante:** Christian Gunske, vicepresidente/gerente general de bombas



Declaración de conformidad UE

conforme a lo dispuesto en la Directiva 2014/34/UE en materia de aparatos y sistemas de protección para uso en atmósferas potencialmente explosivas

El fabricante: Crane Process Flow Technologies GmbH
Heerdter Lohweg 63-71, D-40549 Düsseldorf

declara que el grupo motobomba producido en serie que consta a continuación

Denominación: Bombas neumáticas de diafragma DEPA con válvula de aire interna o externa (Q) y amortiguador de pulsaciones activo DEPA

Series: DL, DH, DF, DZ, DJ, DP, DBX y PD

Tamaño: 80

Material de carcasa: FA, FS, CA, CS, CX, PL, TL, TPL, SA, SS, HS

Material del diafragma: DEPA S4 Santoprene

Materiales del asiento de la válvula: EPDM, PTFE, NRS, 316L, FKM, EPDM gris

Materiales de la bola de la válvula: con y sin núcleo de acero, EPDM, PTFE, NRS, FKM, EPDM-gris, así como 316L, cerámica

Accesorios/Opciones: Válvula de aguja, instalación de fluidización, silenciador de alto rendimiento, elevador de bola, lanza de succión, manguera de aspiración e impulsión, bomba para accionamiento externo

Componentes eléctricos incorporados: Todos los aparatos eléctricos tienen su propia declaración de conformidad emitida por el proveedor

cumple las siguientes normas aplicables en la versión que suministramos:

Directiva UE: Directiva 2014/34/UE para aparatos y sistemas de protección para uso en atmósferas potencialmente explosivas.

Evaluación: Grupo de aparatos II, categoría 2GD, IIA, nivel de protección del aparato (EPL) GbDb

Normas armonizadas: DIN EN 1127-1:2019-10
DIN EN ISO 80079-36:2016-12
DIN EN ISO 80079-37:2016-12

Lugar y fecha: Düsseldorf, a 22.06.2022

Firma del fabricante:

Nombre y cargo del firmante: Christian Gunske, vicepresidente/gerente general de bombas



Declaración de conformidad CE

De conformidad con el Reglamento CE n.º 1935/2004 sobre materiales y objetos destinados a entrar en contacto con alimentos y el Reglamento UE n.º 10/2011 sobre materiales y objetos plásticos destinados a entrar en contacto con alimentos.

El fabricante Crane Process Flow Technologies GmbH,
Heerdter Lohweg 63-71,
D-40549 Düsseldorf, Alemania,
www.depapumps.com

declara que el grupo motobomba producido en serie que consta a continuación:

Denominación: Bombas neumáticas de diafragma DEPA y amortiguadores de pulsaciones DEPA

Tipos: DL..SLV, DL..SUV, DL..UEV, DL..S2, DL..S3, DL..SF/SFS,
DH..UEV, PD..SL, PD..SU, PD..UE, PH..UE

Tamaños: 15, 25, 40, 50, 80

Material de carcasa: Acero inoxidable: 316L/1.4404, 304/1.4301

Materiales del diafragma: PTFE, EPDM gris, diafragmas Closed Surface DEPA®
diafragma en compuestos de PTFE de la serie nopped E4® y EPDM gris

Materiales de bola/aleta de válvula: PTFE, acero inoxidable: 316L/1.4404, EPDM Gris*
* solo para anchos nominales 25 y 40 sin núcleo de acero

Asientos de válvula: PTFE , acero inoxidable: 316L/1.4404, 304/1.4301, EPDM Gris

Juntas tóricas: Revestimiento FKM/FEP

cumplen con las siguientes normas pertinentes en la versión que suministramos:

Reglamentos de la UE: VO 1935/2004, VO 2023/2006 y VO 10/2011

y, por otra parte, están libres de **bisfenol A** y **ftalatos**, materiales FCM n.º 151 y 283

Normas armonizadas: DIN EN 1672-2:2021-05

Otras normas y directrices internacionales aplicadas: FDA31 CFR 177.2600 (artículos de caucho)
FDA21 CFR 177.1550 (resinas de perfluorocarbono)
Recomendación XXI del BfR (Categoría 3)

Los objetos de plástico y elastómeros listados son adecuados para múltiples contactos con todas las categorías de alimentos.

Deben respetarse las temperaturas de servicio máximas permitidas para cada material según esté indicado en el manual de servicio.

Lugar y fecha: Dusseldorf, 16.11.2022

Firma del fabricante:

Nombre y cargo del firmante: Christian Gunske, vicepresidente/gerente general de bombas



Declaración de conformidad CE

De conformidad con el Reglamento UE n.º 1935/2004 sobre materiales y objetos destinados a entrar en contacto con alimentos y el Reglamento UE n.º 10/2011 sobre materiales y objetos plásticos destinados a entrar en contacto con alimentos.

El fabricante Crane Process Flow Technologies GmbH,
Heerdter Lohweg 63-71,
D-40549 Düsseldorf, Alemania, www.depapumps.com

declara que el grupo motobomba producido en serie que consta a continuación

Denominación: Bombas neumáticas de diafragma DEPA
Tipos: DH..TP- y DH..TPL
Tamaños: 15, 25, 40, 50
Material de carcasa: PTFE, PTFE con conductividad eléctrica
Material del diafragma: Diafragma de superficie granulada E4® de DEPA, diafragmas compuestos de PTFE de superficie cerrada
Materiales de la bola de la válvula: PTFE
Juntas tóricas: Revestimiento FKM/FEP

cumple las siguientes normas aplicables en la versión que suministramos:

Reglamentos de la UE: VO 1935/2004 y VO 2023/2006 y VO 10/2011

y, por otra parte, están libres de **bisfenol A** y **ftalatos**, materiales FCM n.º 151 y 283

Normas armonizadas: DIN EN 1672-2:2021-05

y directivas internacionales aplicadas: FDA21 CFR 177.1550 (resinas de perfluorocarbono)

Los objetos de plástico y elastómeros listados son adecuados para múltiples contactos con todas las categorías de alimentos.

Deben respetarse las temperaturas de servicio máximas permitidas para cada material según esté indicado en el manual de servicio.

Lugar y fecha: Düsseldorf, 22.06.2022

Firma del fabricante:

Nombre y cargo del firmante: Christian Gunske, vicepresidente/gerente general de bombas



Declaración de conformidad CE

De conformidad con el Reglamento UE n.º 1935/2004 sobre materiales y objetos destinados a entrar en contacto con alimentos y el Reglamento UE n.º 10/2011 sobre materiales y objetos plásticos destinados a entrar en contacto con alimentos.

El fabricante Crane Process Flow Technologies GmbH,
Heerdter Lohweg 63-71,
D-40549 Düsseldorf, Alemania, www.depapumps.com

declara que el grupo motobomba producido en serie que consta a continuación

Denominación: Bombas neumáticas de diafragma DEPA y
Tipos: DL-PM
Tamaños constructivos: 15, 25, 40
Material de carcasa: Pieza inyectada de polipropileno PP
Material del diafragma: Membranas de superficie cerrada DEPA® serie nopped E4®
Membrana compuesta de PTFE y EPDM gris
PTFE con diafragma posterior de elastómero
Materiales de la bola de la válvula: PTFE
Juntas tóricas: Revestimiento FKM/FEP
cumple las siguientes normas aplicables en la versión que suministramos:
Reglamentos de la UE: VO 1935/2004, VO 2023/2006 y VO 10/2011
y, por otra parte, están libres de **bisfenol A** y **ftalatos**, materiales FCM n.º 151 y 283
Normas armonizadas: DIN EN 1672-2:2021-05
Otras normas y directivas internacionales aplicadas:: FDA21 CFR 177.1550 (resinas de perfluorocarbano) FDA21 CFR 177.2600 (artículos de goma)

Los objetos de plástico y elastómeros listados son adecuados para múltiples contactos con todas las categorías de alimentos.

Deben respetarse las temperaturas de servicio máximas permitidas para cada material según esté indicado en el manual de servicio.

El Sr. Ralf Rennwanz está autorizado para compilar los documentos técnicos

Lugar y fecha: Düsseldorf, a 22.06.2022

Firma del fabricante:

Nombre y cargo del firmante: Christian Gunske, vicepresidente/gerente general de bombas

Índice de contenidos

	Página
1.0 Aspectos generales	18
1.1 Garantía.....	18
1.2 Transporte, desembalaje y almacenamiento.....	18
1.3 Principio de funcionamiento.....	19
1.3.1 Modo de funcionamiento	20
1.4 Datos técnicos	21
1.4.1 Medidas, pesos y temperaturas.....	21
1.4.2 Aire de control	21
1.4.3 Calidad del aire	21
1.4.4 Granulometría, alturas de succión	21
2.0 Seguridad.....	23
2.1 Aspectos generales	23
2.2 Fuentes de peligro	23
2.2.1 Información REACH sobre las sustancias extremadamente peligrosas (SVHC)	23
2.3 Operarios autorizados	23
2.4 Empleo adecuado.....	24
2.5 Modos no autorizados de funcionamiento	24
2.6 Cambios y modificaciones arbitrarios en la bomba.....	24
2.7 Símbolos empleados	24
2.8 Trabajos de mantenimiento y reparación	24
2.9 Equipo de protección personal	25
2.10 Información de seguridad para los conductos bajo presión	25
2.11 Seguridad durante el almacenamiento	26
2.12 Emisiones acústicas	26
3.0 Instalación.....	26
3.1 Puntos a tener en cuenta antes de la instalación.....	26
3.2 Dimensionamiento y colocación de los conductos de unión.....	27
3.3 Emplazamiento y posibilidades de instalación de la bomba	27
3.4 Cimientos.....	28
3.5 Conexión del conducto de aire	28
3.6 Conexión de los conductos de presión y de aspiración	28
3.7 La bomba en funcionamiento de aspiración	29
3.8 La bomba en funcionamiento de inmersión	29
3.9 La bomba con presión inicial	29
3.10 La bomba sobre depósito	29
3.11 Conexión equipotencial / puesta a tierra	30
3.12 Distancia de vibraciones	30
3.13 Recogida del aire evacuado.....	30
3.14 Instrucciones de montaje para casi máquinas (2006/42/CE, Anexo VI)	30
4.0 Manejo	31
4.1 Aspectos generales	31
4.2 Conexión de la bomba	31
4.3 Regulación de la capacidad volumétrica	31
4.4 Desconexión de la bomba	31
4.5 Conducta a seguir en situaciones de emergencia	31
4.6 Unidad de control remoto.....	31
4.7 Monitorización de la ruptura de membrana – conductiva	31
4.8 Monitorización de la ruptura de membrana - capacitiva	32
4.9 Limpieza en bombas de productos de alimentación	32
4.9.1 Ejemplo de una limpieza CIP:	32
4.9.2 Ejemplo de una limpieza SIP (Sterilisation in Place) serie DL-S2.....	33
4.10 Sensores de fugas y desconexión por fuga	33
4.11 Amortiguación de pulsaciones.....	33
4.12 Periodos de inactividad de la instalación	34
4.13 Puesta fuera de servicio	34
4.14 Eliminación de la bomba al concluir su vida útil	34

5.0	Mantenimiento	34
5.1	Periodos de control.....	34
5.2	Limpieza.....	34
5.3	Desmontaje y ensamblaje.....	35
5.3.1	Serie DL, DP, DZ, DF, DB, DH-PT/TL	35
5.3.1.1	Sustitución de las membranas, asientos y bolas de las válvulas.....	35
5.3.1.2	Cambio de las piezas de elastómero.....	36
5.3.1.3	Cambio de las membranas de PTFE.....	37
5.3.1.4	Cambio de la válvula de control interna.....	37
5.3.1.5	Cambio de la válvula de control Q externa.....	38
5.3.1.6	Cambio de DEPA AirSave System (DL15/25/40) situado en el exterior.....	38
5.3.1.7	Montaje y desmontaje del elevador de presión (serie DB).....	39
5.3.1.8	Indicaciones para la operación de la bomba de alta presión (DBxxE/F).....	39
5.3.2	Serie DH-FA/SA/SS/S1/S1S/TP/TP/L	40
5.3.2.1	Cambio de las piezas de elastómero.....	40
5.3.2.2	Sustitución de las membranas, asientos y bolas de las válvulas.....	40
5.3.2.3	Despiece del bloque de control.....	40
5.3.2.4	Reemplazar la válvula interna.....	40
5.3.2.5	Cambio de DEPA AirSave System (válvula M) situado en el exterior.....	40
5.3.3	Tipo de bomba DP125.....	41
5.3.3.1	Cambio de las piezas de elastómero.....	41
5.3.3.2	Despiece del bloque de control.....	41
5.3.3.3	Reemplazar la válvula interna.....	41
5.3.3.4	Ensamblaje de la bomba.....	41
5.3.3.5	Indicaciones para la operación de la DP125-FA.....	41
5.4	Ensamblaje de la bomba.....	42
5.4.1	Montaje de cintas de sujeción nuevas.....	42
6.0	Ayuda en caso de avería	43
7.0	Amortiguador de pulsaciones activo	45
7.1	Función.....	45
7.2	Esquema de instalación recomendado.....	45
7.3	Amortiguador de pulsaciones con monitorización de la ruptura de membrana.....	45
7.4	Amortiguador de pulsaciones activo con membrana combinada DEPA nopped E4®.....	45
8.0	Piezas de recambio	47
8.1	Reserva de piezas de recambio.....	47
8.2	Pedidos de piezas de recambio.....	47
8.3	Kits de repuestos.....	47
9.0	Apéndice Materiales de composición y códigos de las bombas	52
9.1	Pesos de las bombas en kg.....	53
10.0	Aparatos para uso en atmósferas potencialmente explosivas del grupo de aparatos 1 y 2	53
10.1	Grupo de aparatos 1.....	53
10.1.1	Tipo, alojamiento y materiales.....	53
10.1.2	Indicaciones sobre el uso.....	53
10.1.3	Conexión equipotencial.....	54
10.1.4	Distancia de vibración.....	54
10.1.5	Accesorios del grupo de aparatos 1.....	54
10.1.5.1	Control de nivel.....	54
10.2	Grupo de aparatos 2 (no sujeto a consideración).....	54
10.3	Indicaciones de temperatura para los aparatos de los grupos 1 y 2.....	54
10.3.1	Temperatura superficial.....	54
10.3.2	Temperatura del medio bombeado.....	54
10.3.3	Temperaturas ambientes.....	54
10.4	Aparatos para uso en atmósferas potencialmente explosivas Instrucciones de mantenimiento para aparatos de los grupos 1 y 2.....	55
11.0	Pares de apriete	55
12.0	Indicación para la declaración de no objeción en el caso de reexpedición del envío	64

1.0 Aspectos generales

Las instrucciones que figuran a continuación se refieren solo a las bombas neumáticas de diafragma DEPA y amortiguadores de pulsaciones DEPA. Las bombas se emplean en combinación con otros grupos constructivos, como por ej., con electroválvulas, sensores o amortiguadores de pulsaciones; por esta razón, hay que tener en cuenta también los manuales de instrucciones de dichos componentes y las indicaciones de seguridad correspondientes.

Este Manual de instrucciones contiene información para la seguridad, la instalación, la operación, el mantenimiento, la reparación y la eliminación ecológica de la bomba neumática de diafragma DEPA. Léase este Manual con detenimiento antes del empleo del aparato y siga siempre sus indicaciones.

Todos aquellos que tengan que realizar trabajos de instalación, operación, mantenimiento o reparación con la bomba tienen que haberse leído y haber entendido este manual, sobre todo el capítulo „Seguridad“, antes de comenzar con dichos trabajos. Este precepto se aplica muy especialmente al personal que sólo desarrolle una actividad esporádica con la bomba, por ej., el personal de mantenimiento y de limpieza.

Todas y cada una de las bombas se han sometido a un control exhaustivo y a una prueba de funcionamiento antes de enviarlas al cliente.

Tenga en cuenta que el funcionamiento sin incidencias, una larga vida útil y una fiabilidad operacional óptima de la bomba dependen fundamentalmente de los factores citados a continuación:

- un montaje correcto,
- una puesta en funcionamiento adecuada,
- y unos trabajos de mantenimiento y reparación debidamente efectuados.

Las consultas referentes al servicio posventa, las piezas de cambio o a las reparaciones se han de dirigir al fabricante o un distribuidor autorizado.

Al hacerlo, mencione siempre los datos siguientes:

- la serie,
- Tamaño de la bomba o del amortiguador de pulsaciones
- Número de serie de la bomba o del amortiguador de pulsaciones

Estos datos figuran en la placa de características que hay en la cara superior.



¡Peligro! Las bombas, el amortiguador de pulsaciones y sus piezas, que se envíen al proveedor para que los repare o revise tienen que incluir certificados de los que se desprenda que la bomba o el amortiguador de pulsaciones o sus piezas no contienen líquido bombeado ni ninguna sustancia peligrosa o agresiva.

1.1 Garantía

Todas las bombas neumáticas de diafragma o amortiguadores de pulsaciones DEPA se han revisado en fábrica para comprobar su correcto funcionamiento. El fabricante o el distribuidor autorizado se hacen cargo de las prestaciones de garantía para su producto en los términos marcados por las condiciones generales de venta y de suministro vigentes. Los daños debidos a la inobservancia de las directrices generales e indicaciones antes mencionadas sólo pueden ser remediados a cargo del comprador.

1.2 Transporte, desembalaje y almacenamiento

En evitación de problemas, al recibir el suministro el cliente debería

- comprobar mediante el albarán de entrega que la mercancía entregada está completa y es correcta.



¡Peligro! Antes de levantar la bomba o el amortiguador de pulsaciones, es imprescindible observar los pesos indicados en el apartado 9.1. Emplear únicamente equipos de elevación con una capacidad de carga suficiente. No acceder a la zona debajo de cargas en suspensión.

- Sujetar el equipo de elevación de tal manera que la bomba pueda ser izada sin peligro.
- Con bombas de la serie DH40/50-TP/TPL, usar las argollas para grúa disponibles.



¡Peligro! Para evitar que se salga la correa de amarre, el cable en el gancho tiene que tenderse cruzado (Fig. 1).

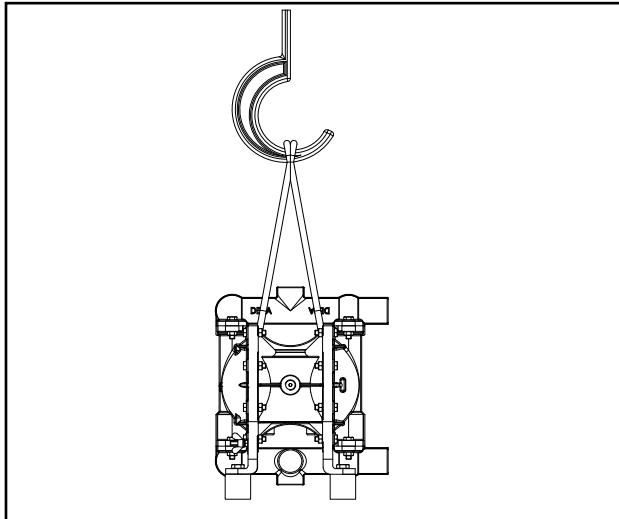


Fig. 1: Transporte de la bomba

Para desembalar la bomba o el amortiguador de pulsaciones, hay que proceder con cuidado y siguiendo los pasos enumerados a continuación:

- Comprobar que el embalaje no presenta daños de transporte.
- Sacar la bomba o el amortiguador de pulsaciones con cuidado del embalaje.
- Comprobar que la bomba o el amortiguador de pulsaciones no presenten daños visibles.
- Retirar los cierres de las bombas o las boquillas de conexión del amortiguador de pulsaciones.
- Verificar que las juntas y los conductos de fluidización no están dañados.

En el almacenamiento de la bomba o el amortiguador de pulsaciones es imprescindible tener en cuenta los puntos siguientes:

- Almacenar la bomba o el amortiguador de pulsaciones en un lugar seco.
- Las bombas o amortiguadores de pulsaciones usados deben limpiarse en profundidad

antes de su almacenamiento.

- No someter las bombas o amortiguadores de pulsaciones almacenados a fluctuaciones extremas de temperatura.

1.2.1 Empaques y Equipos Eléctricos

Estamos encantados de recibir embalajes y dispositivos electrónicos en Alemania. Por favor contáctenos sobre esto.

1.3 Principio de funcionamiento

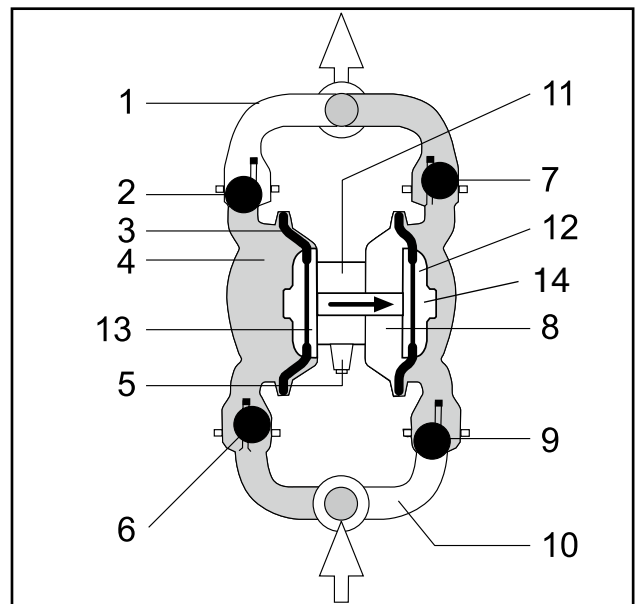


Fig. 2: Estructura de la bomba

- 1 Tubuladura de presión
- 2 Bola de válvula superior / Válvula de chapaleta (cerrada durante la succión)
- 3 Membrana
- 4 Cámara de la bomba
- 5 Silenciador
- 6 Bola de válvula inferior / Válvula de chapaleta (abierta. El fluido penetra en la cámara)
- 7 Bola de válvula superior / Válvula de chapaleta (abierta. El producto se somete a presión para que salga)
- 8 Cámara de aire (el aire de accionamiento expulsa el fluido por la membrana y, a la vez, retrae la segunda membrana)
- 9 Bola de válvula inferior / Válvula de chapaleta (está cerrada en cada bombeo)
- 10 Tubuladura de aspiración
- 11 Unidad de mando para el aire
- 12 Disco exterior de membrana
- 13 Disco interior de membrana
- 14 Diafragma, en noppedE4® sin pistón exterior

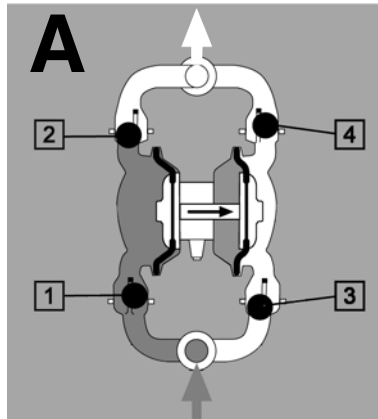
1.3.1 Modo de funcionamiento

Las bombas neumáticas de membrana DEPA son bombas volumétricas oscilantes con dos cámaras de bomba opuestas. Cada una de estas cámaras está dividida por una membrana en una zona de aire y en una de líquido.

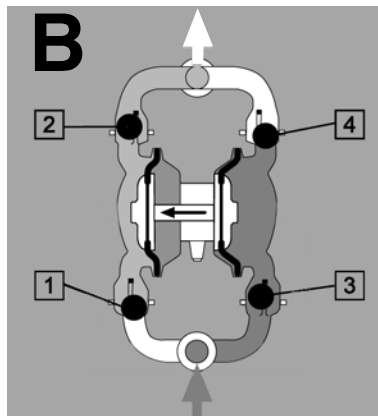
Las dos membranas están unidas por un vástago de émbolo, de tal manera que, en una carrera del émbolo, en una de las cámaras se expulsa el fluido, mientras que en la otra se aspira fluido.

Los cuatro croquis adyacentes describen el proceso de un ciclo completo, que se compone de una carrera de aspiración y una de presión y de un llenado y vaciado de la cámara de bombeo.

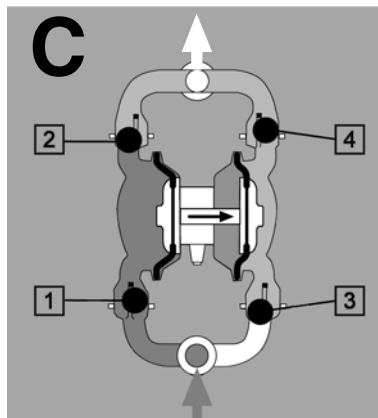
Con objeto de facilitar la comprensión del modo de funcionamiento, se ha coloreado el fluido transportado.



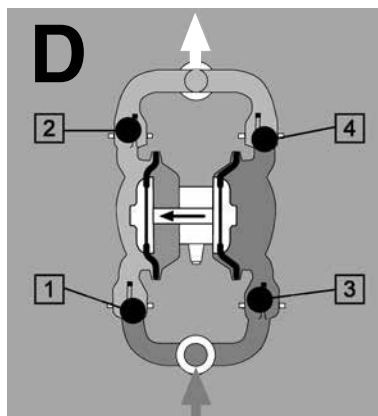
Al llenarse la cámara de aire de la derecha (en gris oscuro), la membrana de la derecha es expelida hacia fuera. Con ello, el vástago del émbolo atrae la membrana izquierda hacia la posición inicial. Por el efecto de succión, la bola de la válvula (1) se sale de su posición, el fluido (de color gris) fluye a la cámara izquierda de la bomba. Simultáneamente, la bola de la válvula (2) queda fijada en su posición final por efecto de la presión negativa. Esto permite que la cámara izquierda de la bomba se llene por completo de fluido (de color gris).



Una vez que la válvula de mando ha conmutado su posición, el aire fluye en la cámara de aire izquierda (de color gris oscuro), mientras que la cámara derecha se vacía de aire. El proceso de aspiración se produce ahora (véase A) en la cámara derecha. El fluido (de color gris oscuro) es aspirado y el fluido (de color gris claro) se expulsa hacia afuera de la cámara izquierda. La bola de la válvula (1) ejerce presión hacia abajo, se cierra y la bola de la válvula (2) da vía libre al fluido para que pase hacia la salida.



El proceso "A" de aspiración se repite, pero con la diferencia de que el fluido (de color gris claro) ya se encuentra en la cámara de bombeo derecha. Conmutando la válvula de control la cámara de aire de la derecha (de color gris oscuro) se llena, en la cámara de bombeo izquierda se aspira el fluido (en rojo) y de la cámara de bombeo derecha se expulsa el fluido (de color gris claro).



Este proceso se repite en sentido inverso tal y como está representado en C. La cámara de aire de la izquierda (de color gris oscuro) se llena, el fluido (de color gris oscuro también) es succionado a la cámara de bombeo derecha por efecto de la presión negativa; simultáneamente, en la cámara de bombeo de la izquierda el fluido (de color verde) es expulsado a la tubería de presión.

1.4 Datos técnicos

1.4.1 Medidas, pesos y temperaturas

Véase la hoja de características correspondiente.



¡Peligro! La selección del equipo de elevación adecuado se efectúa multiplicando el peso indicado por el factor 1,5.

Véase Tabla en 9.1.

Si, durante breves periodos, se exceden las temperaturas máximas de servicio permanente, consulte por favor con su proveedor.

Si se emplean bloques de control de PP, la temperatura ambiente máxima es de 60°C. Con una operación de la bomba con temperaturas mayores, es esperable que la vida útil de la membrana se reduzca.

Aviso: El funcionamiento de la bomba con parámetros que se producen al mismo tiempo como alturas de aspiración, presión, o la operación con medios químicos puede provocar que cambien las propiedades en el caudal o la estabilidad mecánica de la bomba.

Correlación:

- **Presión de impulsión <> Temperatura**
Reducción de la dureza mecánica con temperatura máx. admisible y una presión de impulsión máx., especialmente en bombas no metálicas (PP, PL, PV, PM, TP, TPL)
- **Caudal <> Altura de aspiración**
Reducción del caudal con aumento de la altura de aspiración
- **Ataque químico <> Reducción de la dureza mecánica, densidad con medios agresivos (debe comprobarse la resistencia química).**



¡Aviso! Hay que observar el límite de temperatura si se opera con una calefacción auxiliar.

1.4.2 Aire de control

Presión de servicio máx. véase Tabla 2.

Las bombas DEPA han sido dimensionadas como máquinas conforme al capítulo

1, artículo 1, apartado 2, párrafo (j), punto (ii) de la Directiva de equipos a presión y, por tanto, no son un equipo a presión conforme lo establecido en la Directiva de equipos a presión 2014/68/UE.

1.4.3 Calidad del aire

Como aire de control sólo está permitido utilizar aire atmosférico o gases inertes de la clase 5 conforme a DIN ISO 8573-1. (La clase 5 prescribe un tamaño de partículas máximo de 40µm; la densidad máxima de partículas es de 10mg/m³; el punto de contacto máx. es de +7°C; la concentración de aceite puede alcanzar como máximo los 25 mg/m³).

La operación de la bomba con aire comprimido, que esté seco, sin aceite ni partículas sólidas, alarga la vida útil de la unidad de mando para el aire.

Aviso: Si se utilizan gases diferentes al aire comprimido, existe un posible riesgo de asfixia.



¡Aviso! El aire de control con un alto contenido de aceite ensucia la válvula de control e hincha los anillos tóricos.

1.4.4 Granulometría, alturas de succión

Para garantizar que la bomba funcione sin incidencias, el fluido transportado no debe contener partículas con un tamaño que supere las granulometrías máximas indicadas en la tabla que figura a continuación.

Tabla 1: Granulometría y alturas de succión

	Tamaños constructivos				
	15	25	40	50	80
Granulometría (mm)					
Estándar	3,5	4	6	8	10
DL-PM	2,5	4	6	-	-
DL-SL/SU/UE/S2 DH-FA/SA/SS/DL-SF/SFS/ DH-S1/S1S	3,5	10	16	18	25
DL-S2 con válvula de chapaleta	-	18	22	30	40
DH-TP/TPL	3,5	10	12	12	-
Altura máxima de succión [mWs]					
Estándar en seco *)	3,5	5,5	5,8	5,8	6,0
Estándar llena de producto	8,5	9	9	9	9
DL-PM	2,5	5,5	5,5	-	-
DH-TP/TPL seco	1	3	3	5	-
DL-S2 seco	-	4	4	4	4

*) Los valores se reducen si se emplean membranas, asientos y bolas de PTFE.

Bombas neumáticas de membrana DEPA®

Tabla 2: Rangos de temperatura para los materiales de la carcasa y presión de servicio máx.:

	Tipo de material	Código tipo de bomba	Mín (°C)	Máx (°C)	Presión de servicio máx.
Metal	Aluminio	FA	El rango de temperatura está limitado por el equipamiento interno (Ver tabla 3)		7 (4****)
	Acero inoxidable	SA			8,6 *
		SS			8,6 *
		SF, S1			8,6 *
		S1S			8,6 *
		SX			7
	Fundición gris	CA			7
		CX			7
		CS			7
Hastelloy	HS	7			
Plásticos	Polipropileno	PP	0	60	7
		PM	0	60	7
		PL	0	60	7 **
	PTFE	TP	-20	100	7
		TPL	-20	100	7
	PVDF	PV	-12	80	7
Metal - Acero inoxidable pulido	Acero inoxidable	SLV	El rango de temperatura está limitado por el equipamiento interno		7 ***
		SUV			7 ***
		UEV			7 ***
		S2			7 ***
					7 ***

* La presión de servicio máx. para DHxx-SA/SS, S1, S1S es 8,6 bares, para DBxx-SA es 21 bares máx. y para el resto de variantes es 7 bares

** La presión de servicio máx. para DL50-PL/TL es 5 bares

*** La presión de servicio máx. para las bombas SLV, SUV, UEV, S2 con bolas de las válvulas EPDM de color gris es 5 bares

**** La presión de servicio máx. para DP125-FA

Tabla 3: Rango de temperatura para equipamiento interno

Material	Código	Mín (°C)	Máx (°C)	Membrana	Asiento v.	Bolas v.	Válvula de chapaleta
NRS	B	-15	70	●	●	●	-
NRR	L	-30	85	●	-	-	-
NBR	N	-15	90	●	●	●	-
EPDM	E	-25	105	●	●	●	-
EPDM gris	G	-25	90	●	●	●	-
FKM (Viton®)	F	-5	120	●	●	●	-
PTFE	T	-20	100	●	●	●	-
nopped E4® compuesto de PTFE	Z	-10	130	●	-	-	-
DEPA® Nopped S4 ****	S	-20	110	●	-	-	-
NRS con núcleo	V	-15	70	-	-	●	-
EPDM con núcleo	W	-25	105	-	-	●	-
EPDM gris con núcleo	X	-25	90	-	-	●	-
NBR con núcleo	Y	-15	90	-	-	●	-
PTFE con núcleo	Z	-20	100	-	-	●	-
Acero inoxidable	R	*****	*****	-	●	●	●
Hastelloy	*****	*****	-	●	-	-	-
Acero inoxidable (DB, alta presión)	H	*****	*****	-	●	-	-
EPDM gris (bombas de acero inoxidable pulido tipo DH)	U	-25	90	●	-	-	-
PTFE con núcleo (bombas de acero inoxidable pulido tipo DH)	P	-20	100	●	-	-	-

**** La vida útil de la membrana se reduce con las altas temperaturas (p.ej. con 50 °C puede ser de hasta 50% en función del medio de bombeo, las condiciones de aplicación generales y la contrapresión)

***** El rango de temperatura está determinado por la combinación de materiales de las membranas, los asientos y las bolas de las válvulas en el material elastómero o plástico

2.0 Seguridad

2.1 Aspectos generales

Este Manual de instrucciones se ha escrito para el operario y para el personal encargado de los trabajos de mantenimiento y reparación. Se supone que el lector cuenta con una sólida formación técnica y con capacidad de comprensión de los procesos tecnológicos. Las personas que carezcan de la formación suficiente no están autorizadas a instalar, manejar o reparar la bomba, ni a realizar trabajos de mantenimiento en ella.

En los trabajos de instalación, operación, mantenimiento y reparación de la bomba, son siempre de obligado cumplimiento las normas de seguridad y de prevención de accidentes que sean aplicables en el país correspondiente.

Antes de ejecutar los trabajos de mantenimiento hay que atenerse además a las siguientes medidas de precaución.

Si el fluido bombeado es una sustancia tóxica o peligrosa, hay que neutralizar el sistema y purgarlo de aire. Para ello es imprescindible dejar la bomba sin presión.

Al limpiar la bomba o sus componentes hay que asegurarse de que se han adoptado todas las medidas de seguridad necesarias.

Las bombas que se hayan instalado mal, que se operen sin la debida atención o que se sometan a un mantenimiento deficiente constituyen fuentes potenciales de peligro. La inobservancia de las medidas de seguridad puede ser origen de graves lesiones del personal o causar daños a la bomba y a los grupos acoplados a ella.

En el caso de equipos de bombas con revestimiento de seguridad, hay que colocar correctamente dicho revestimiento antes de la puesta en funcionamiento.

Si se produce alguna anomalía que pudiera influir directa o indirectamente en la seguridad, se ha de detener el funcionamiento de la bomba inmediatamente y se ha de asegurar para que no se pueda volver a conectar accidentalmente.

La bomba no se debe poner en servicio antes de que se hayan eliminado todas las averías.

2.2 Fuentes de peligro

La bomba opera con energías neumáticas e hidráulicas y algunas de éstas están a alta presión.

La bomba, según equipamientos, funciona también con energía eléctrica.

En los trabajos en los sistemas neumáticos o hidráulicos de la bomba, hay que despresurizarla antes.

En los trabajos en el sistema eléctrico de la bomba, hay que cortar el suministro de tensión a la misma.

No modificar ningún ajuste de presión por encima de los valores indicados en este Manual.

Está prohibido retirar ningún dispositivo de seguridad ni modificarlo para anular su operatividad.

2.2.1 Información REACH sobre las sustancias extremadamente peligrosas (SVHC)

De acuerdo con el Reglamento europeo (CE) sobre sustancias químicas nº 1907/2006 relativo al registro, la evaluación, la autorización y la restricción de las sustancias y preparados químicos (REACH, artículo 33), los siguientes productos DEPA presentan una concentración superior al 0,1% en masa de las denominadas sustancias candidatas (SVHC = Substance of Very High Concern).

Hay una concentración de plomo superior al 0,1% en las válvulas de aire DEPA, las picas de toma a tierra y la ventilación de las bombas para materiales en polvo. Asimismo, también existe una concentración de plomo por encima del límite en los filtros de aire, los casquillos rosca-dos de los bloques de control de plástico y los acoplamientos de latón de las mangueras.

Esta información se basa en las declaraciones de nuestros proveedores, así como en las declaraciones parciales de materiales y en los análisis elaborados a partir de un enfoque basado en el riesgo según la norma IEC DIN EN 63000.

2.3 Operarios autorizados

La bomba debe ser manejada, mantenida y reparada únicamente por personas autorizadas e instruidas al respecto. No está permitido que instalen, manejen, reparen o realicen trabajos de mantenimiento en la bomba personas que se encuentren bajo los efectos del alcohol, drogas o medicamentos.

2.4 Empleo adecuado

La bomba neumática de membrana es una máquina de trabajo desarrollada especialmente para el transporte de líquidos agresivos, abrasivos y viscosos. Cualquier otro empleo fuera del antedicho constituye un uso impropio y causa la anulación de la garantía.

2.5 Modos no autorizados de funcionamiento

La seguridad de funcionamiento de la bomba sólo está asegurada si se emplea de manera adecuada. Los valores límite indicados en las hojas de características correspondientes no deben sobrepasarse nunca.

2.6 Cambios y modificaciones arbitrarios en la bomba

Está prohibido efectuar cualquier cambio o modificación en la bomba. Los dispositivos de seguridad no deben privarse de su efectividad ni modificarse de manera que no cumplan con su función prevista.

2.7 Símbolos empleados

Los siguientes símbolos sirven para señalar los peligros y las situaciones de manejo especiales.



¡Peligro!
avisa de una situación de riesgo de lesiones o incluso de peligro de muerte, si no se sigue la instrucción correspondiente.



Aviso!
advierte de un posible daño a la instalación.



¡Atención!
avisa de la presencia de peligro por tensión eléctrica



Indicación:
proporciona consejos útiles para optimizar y rentabilizar el empleo del producto.



Medio ambiente:
proporciona consejos para la manipulación del producto respetuosa con el medio ambiente.



Peligro de explosión:
da instrucciones especiales para la manipulación de fluidos explosivos o en un entorno potencialmente explosivo.



Peligro:
Cuidado con las sustancias cáusticas.

2.8 Trabajos de mantenimiento y reparación

Los trabajos de mantenimiento y reparación deben ser llevados a cabo únicamente por personas debidamente cualificadas y especialmente designadas para este cometido. Este punto se aplica especialmente a los trabajos en los dispositivos eléctricos, hidráulicos y neumáticos, así como a la manipulación de sustancias y fluidos peligrosos.

Las bombas que bombeen fluidos que representen un riesgo para la salud tienen que ser descontaminadas.

Las personas no autorizadas se han de mantener alejadas de la bomba.

Las reparaciones eléctricas y mecánicas y los trabajos de mantenimiento proactivo deben confiarse únicamente a personal técnico especializado. La ejecución correcta desde el punto de vista técnico ha de contar con el visto bueno de un "revisor" competente y responsable.

Antes de realizar cualquier trabajo de mantenimiento o de reparación se debe detener el funcionamiento de la instalación.

Es imprescindible comprobar antes de cualquier trabajo de mantenimiento o reparación que la bomba esté libre de presión y sin suministro de corriente.

Es indispensable asegurar la bomba para que nadie pueda volver a conectarla de manera ilícita o accidental.

- Cerrar con llave el interruptor o el dispositivo de cierre y retirar la llave,
- Colocar un letrero de aviso en la bomba.

La responsabilidad de que se respeten las normas de prevención de accidentes en el lugar de servicio recae sobre el titular de la instalación.

Para que no se produzca ninguna lesión, durante los trabajos de mantenimiento, ajuste y reparación deben emplearse únicamente herramientas y utensilios apropiados.

Hay que inmovilizar las partes móviles antes de proceder a trabajar con ellas. Se aportarán los medios adecuados para que no se puedan poner en movimiento durante el trabajo.

2.9 Equipo de protección personal

Se ha de llevar siempre vestuario de protección apropiado y conforme con el tipo de riesgo, especialmente durante la limpieza, mantenimiento y reparación. Según la clase de trabajos que se vayan a llevar a cabo hay que ponerse las siguientes prendas de protección:

- Traje de protección
- Gafas de protección o pantalla facial
- Protectores de oídos
- Casco de seguridad
- Calzado de seguridad
- Guantes

Si durante la realización de los trabajos hay riesgo de que puedan salpicar o penetrar productos químicos, fragmentos de material o polvo en el campo visual, en ese caso es imprescindible llevar una máscara que cubra toda la cara.



¡Peligro!
La bomba puede generar un calor elevado durante el servicio. Antes de tocarla, desconectarla y dejarla enfriar. En la bombas de alta presión, el booster o propul-



sor puede alcanzar una temperatura de >70° C.

2.10



Información de seguridad para los conductos bajo presión ¡Peligro! Los líquidos peligrosos (cáusticos o nocivos para la salud) se han de manipular con precaución.

Antes de efectuar ningún trabajo en conductos que estén bajo presión es absolutamente indispensable despresurizarlos. Para ello,

- Cerrar la válvula de cierre o llave de paso
- Purgar de aire los conductos



¡Peligro!
Proceda con cuidado en la localización de fugas en conductos que estén bajo presión. Las fugas de líquido o de aire a presión pueden penetrar en la ropa o la piel y causar lesiones gravísimas. Al soltar o cambiar los conductos a presión hay que tener cuidado porque una confusión en los conductos puede dar lugar a modos de funcionamiento equivocados.

Las partes móviles tienen que colocarse en una posición inicial o de estacionamiento seguras.

Llevar siempre vestuario de protección apropiado.

Si alguna sustancia peligrosa entra en contacto con la piel o los ojos o si se han aspirado vapores de una sustancia de esas características, acudir inmediatamente al médico.

No toque ni la bomba ni las tuberías mientras estén en funcionamiento. ¡Peligro de quemaduras!



Medio ambiente:
Los productos químicos y sustancias peligrosas es absolutamente indispensable recogerlos y eliminarlos respetando el entorno.

No someta a la bomba a oscilaciones de temperatura extremas o repentinas. Esto podría causar la pérdida de hermeticidad de la bomba. Reapriete las cintas de sujeción o las bridas de montaje.

2.11 Seguridad durante el almacenamiento

El almacenamiento y entrega de productos químicos se han de organizar siempre guiándose por la normativa vigente.

2.12 Emisiones acústicas

En un local con varias bombas puede generarse un nivel sonoro elevado. Por eso, hay que adoptar las siguientes medidas, en función del nivel de presión acústica:

Por debajo de 70 dB (A): Ninguna medida especial.

Por encima de 70 dB (A): El personal que permanezca de continuo en la habitación deberá llevar cascos para los oídos.

Por encima de 80 dB (A): ¡Espacio con una intensidad sonora peligrosa! En cada entrada tiene que haber un letrero de advertencia avisando de que todo el que entre en ese espacio tiene que llevar necesariamente un protector de oídos.

Nivel medio medido de presión acústica L_p [dB(A)] según DIN EN ISO 20361 in 1m de distancia con una altura de bombeo de 60 m, bomba DL50-FA-NNN, aire comprimido de mando 7 bar, medio agua, a 20 °C = 66,8 dB(A). Si las magnitudes de diseño, el tamaño de la bomba o las condiciones de aplicación son diferentes, puede variar entonces el nivel de presión acústica.

Nivel de sonido de las válvulas de chapaleta

El uso de válvulas de chapaleta, a diferencia de lo que sucede con las válvulas de bola, puede causar un mayor nivel de ruido.

3.0 Instalación

3.1 Puntos a tener en cuenta antes de la instalación

- 1 La instalación sólo puede ser efectuada por personas que cumplan los requisitos necesarios para llevar a cabo este trabajo (véase el capítulo 2 “Seguridad”).
- 2 Antes de instalar la bomba hay que colocarla y nivelarla exactamente y después montarla sin que esté sujeta a fuerzas de deformación. Las tuberías tienen que tenderse de tal manera que su peso no descansa sobre la bomba.
- 3 En el caso de instalaciones nuevas hay que asegurarse de que no queden residuos de montaje (por ej., perlas de soldadura, alambres, etc.) en el depósito o en el sistema de tuberías, para evitar daños a la bomba.
- 4 Al colocar la bomba tener en cuenta la altura de aspiración y de bombeo.
- 5 El equipo de bombeo tiene que diseñarse en concordancia con las necesidades de la aplicación. Las válvulas o correderas tienen que montarse, en lo posible, en las proximidades de la tubuladura de presión. Lo mismo se aplica a las conexiones en T con válvula para la regulación de derivación, o bien para las válvulas de seguridad, manómetros, válvulas reguladoras de caudal y válvulas de cierre.
- 6 La alineación de la bomba con respecto a las tuberías se ha de revisar detenidamente, para evitar fuerzas de deformación que causarían un desgaste prematuro.
- 7 Se tiene que comprobar la hermeticidad de todas las uniones de tubos. Este precepto se aplica especialmente al conducto de aspiración, para que no entre aire.
- 8 Si el fluido que se va a bombear contiene componentes sólidos con un calibre mayor del aprobado en la Tabla 1 en el apartado 1.4.4, entonces hay que emplear un filtro. Este filtro tiene que estar dimensionado de tal manera que no modifique de manera apreciable la resistencia en la

entrada de la bomba. El filtro debe revisarse de forma continua y limpiarse en caso necesario. Anteponer un filtro de aspiración.

- 9 Los líquidos que estén sometidos a un cambio de viscosidad hay que estar removiendo continuamente o hay que equipar el depósito con un controlador de temperatura. Si aumenta la viscosidad, conecte el agitador y/o la calefacción. Esta pauta debe observarse muy especialmente en el funcionamiento intermitente.
- 10 Antes de la primera puesta en marcha hay que reapretar las cintas de sujeción situadas en la bomba y en el amortiguador de pulsaciones. Al hacerlo, es necesario atenerse a los pares de apriete ver sección 10.

3.2 Dimensionamiento y colocación de los conductos de unión

La sección de las tuberías tiene que dimensionarse lo suficiente como para que las velocidades de flujo en la tubería de presión sean entre 1 y 3 m/s y en el conducto de aspiración, entre 0,5 y 1,5 m/s (véase la tabla: Tamaños de conexión de las bombas). (Véase apartado 9.0 Tamaños de conexión de las bombas).



Bombeo de líquidos combustibles. Con velocidades de flujo > 7m/s, la experiencia muestra que no se esperan cargas que puedan ser peligrosas (TRGS 727).

La toma de aire comprimido no debe tener una sección menor que la conexión a la bomba.

Para facilitar el desmontaje de la bomba se ha de prever un dispositivo de cierre en los lados de aspiración y de presión.

- El peso de la tubería tiene que descargarse en algún punto antes de llegar a la bomba.
- Para absorber la dilatación del tubo por efecto de las temperaturas elevadas hay que instalar compensadores de dilatación.



Indicación: Se recomienda montar en los lados de aspiración y de presión de la bomba una manguera flexible, con estabilidad de forma y resistente a la presión, o un compensador (Fig. 3). Así se evita la transferencia de sacudidas a la bomba.

3.3 Emplazamiento y posibilidades de instalación de la bomba

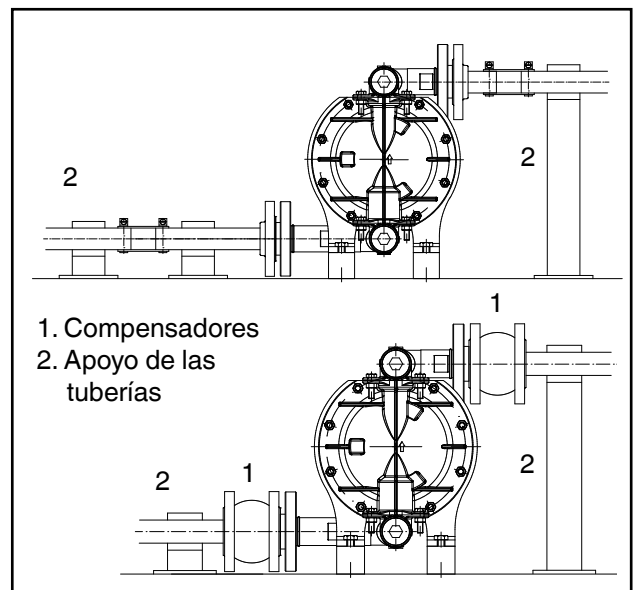


Fig. 3: Sugerencia de emplazamiento para la bomba de membrana

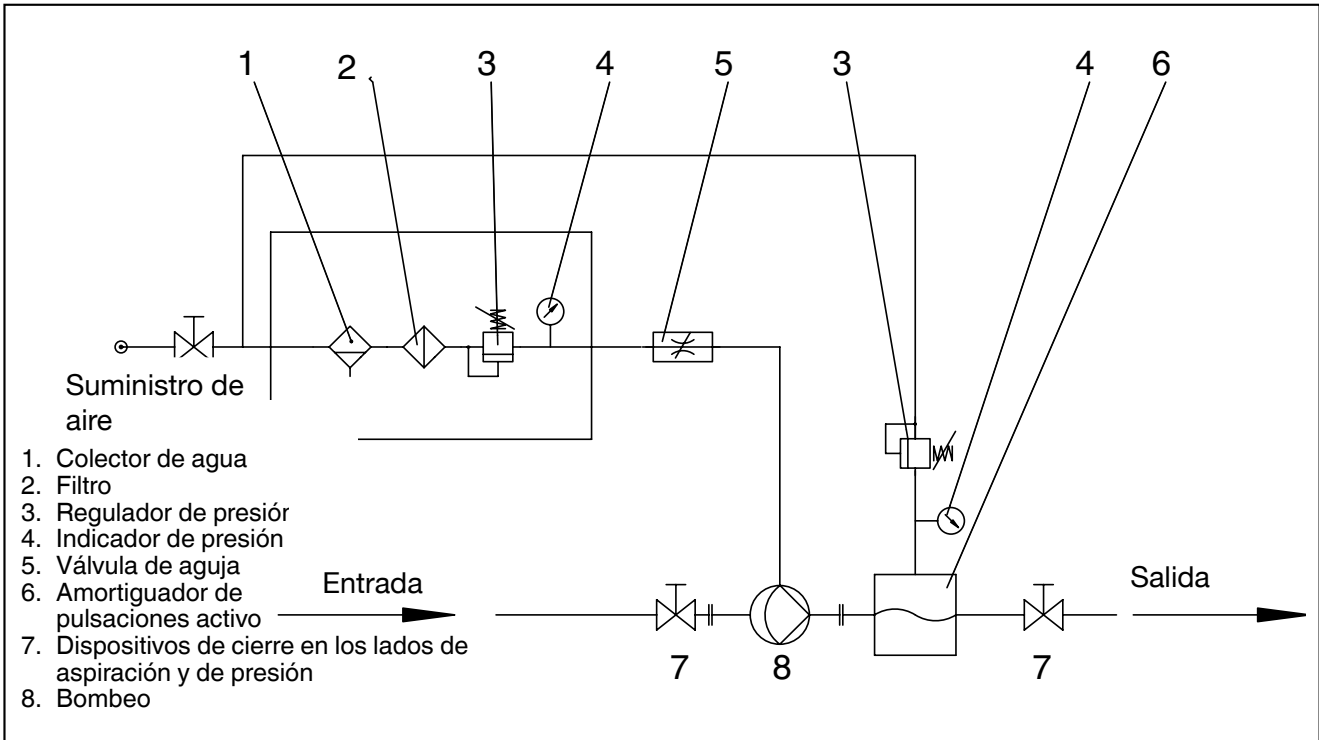


Fig. 4: Ejemplo de una instalación de bombeo

3.4 Cimientos

No hacen falta cimientos especiales. En caso necesario, cada bomba se puede fijar con tacos al suelo.

3.5 Conexión del conducto de aire

Se recomienda conectar el abastecimiento de aire a la bomba mediante una manguera flexible. Si el aire comprimido contiene humedad es necesario instalar también una unidad de mantenimiento con un colector de agua. Además, con este dispositivo de regulación se puede también ajustar el caudal de la bomba. No se debe someter la membrana a esfuerzos repentinos. Por esta razón se recomienda la conexión previa de una válvula de compuerta, de diafragma, de aguja o de arranque lento.



¡Aviso! No emplee un grifo de bola como llave de paso o dispositivo de cierre.



¡Indicación! Especialmente en bombas plásticas o con diafragmas de PTFE recomendamos instalar una válvula de arranque lento en la entrada de aire a la

bomba. Esta válvula protege tanto a los diafragmas como a las piezas de la cámara de los golpes de ariete ocasionales.

3.6 Conexión de las tuberías de aspiración y de descarga

Los conductos de aspiración y de presión se han de conectar de tal modo que no transmitan ninguna fuerza más a los apoyos de la bomba.

Al montar las tuberías de aspiración y de descarga, hay que tener en cuenta los pares de apriete de los tornillos de fijación y la resistencia a la compresión de las tubuladuras y bridas. Una vez efectuado el montaje de la instalación, hay que comprobar su hermeticidad.

Para conectar las tuberías de aspiración y descarga a las bombas con rosca hembra cilíndrica (marcada con la letra "G", versión estándar ISO 228-G) pueden usarse:

- Adaptadores con rosca macho cilíndrica (no estanca en la rosca)
- Adaptadores con rosca macho cónica

(marcada con la letra "R", material aislante en la rosca estanca).

Para los adaptadores con rosca macho cilíndrica, se requiere usar una junta adecuada entre las superficies de estanqueidad (perno roscado según DIN 3852). Para los adaptadores con rosca macho cónica (según DIN EN 10226, R cónica), el sellado en la rosca se puede realizar con material aislante (p. ej., cinta de PTFE). Véase apartado 9.0. para las dimensiones de conexión.

3.7 La bomba en funcionamiento de aspiración

Las bombas neumáticas de membrana DEPA, cuando están secas, son autoaspirantes. Si el conducto de aspiración está lleno y dependiendo de la ejecución de la bomba, se puede alcanzar una altura máxima de aspiración de 9 m de columna de agua (Tabla 1 en el apartado 1.4.4).

3.8 La bomba en funcionamiento de inmersión

Las bombas neumáticas de membrana DEPA son sumergibles. Pero hay que ase-

gurarse de que el líquido circundante no dañe la bomba. Al instalarla hay que asegurarse de que se ha retirado el silenciador de salida de aire y que se canaliza el aire de salida mediante una manguera, sacándolo así del líquido.



No aplicable para las bombas de alta presión DB.

3.9 La bomba con presión inicial

Evite una afluencia excesiva por el lado de aspiración. De lo contrario, se producirá una marcha irregular de la bomba con una elevada generación de ruido. Esto traería como consecuencia un rendimiento menor y una vida útil más breve de la bomba. La presión inicial máxima en el lado de aspiración no debe exceder los 0,7 bar.

3.10 La bomba sobre depósito

Las bombas DEPA del tipo DF se pueden montar directamente sobre depósitos o contenedores. Con objeto de facilitar el vaciado, la bomba se monta sobre el recipiente mediante un adaptador. Si el recipiente se quiere vaciar por completo, hay que emplear un tubo de aspiración de la longitud adecuada.

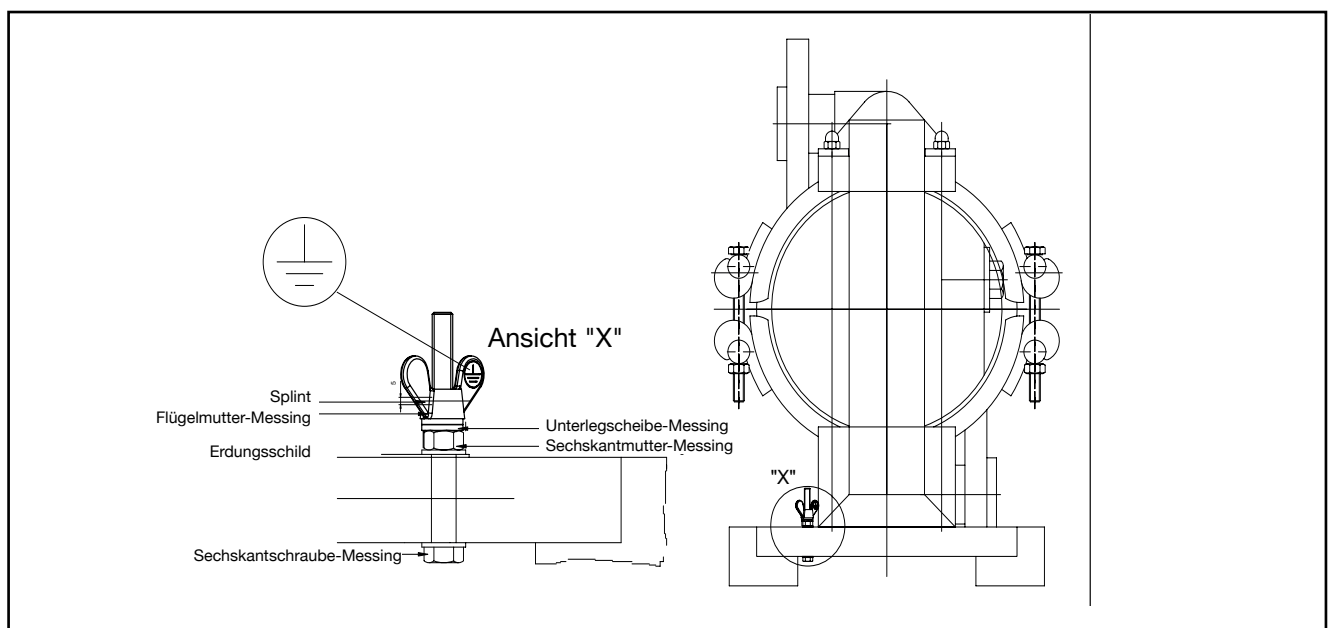


Fig. 5: Pica de toma de tierra

3.11 Conexión equipotencial / puesta a tierra

Como norma general, las bombas, los amortiguadores de pulsaciones y los accesorios deben estar provistos de una toma de tierra o de una conexión equipotencial si es posible que se produzca una carga electrostática debida al fluido o si se trata de un área con riesgo de explosión. Las bombas y amortiguadores de pulsaciones con homologación ATEX están equipados para este fin con una pica de puesta a tierra (Fig. 6). Consulte también la sección 10.1.3. para la categoría 1 Bombas y accesorios de.

3.12 Distancia de vibraciones

Al montar la instalación hay que dejar suficiente distancia (DL15 a DL40, 5 cm como mínimo, DL50 y DL80, 10 cm como mínimo) entre la bomba y los otros componentes, exceptuando los empalmes.

3.13 Recogida del aire evacuado

Del silenciador se escapa continuamente aire comprimido ya sin presión. Este aire puede levantar polvo, generando así una atmósfera potencialmente explosiva.

En las bombas que se vayan a emplear en zonas con riesgo de explosión de la categoría 1 es obligatorio evacuar de la zona 0 el aire de salida (Ver sección 10).

3.14 Instrucciones de montaje para cuasi máquinas (2006/42/CE, Anexo VI)

Durante el montaje de las bombas de diafragma de aire comprimido DEPA, sin control de aire, tipo DJ/DH*, deben cumplirse las siguiente condiciones para poder ensamblarla con otros componentes con el fin obtener una máquina completa, de un modo correcto y sin afectar negativamente la seguridad ni la salud de las personas.

El cliente deberá emplear válvulas que cumplan la siguiente especificación:

1. Caudal de aire: DJ/DH* 15-40: 80

Nm³/h (aprox. 1350 NI/min)

2. Presión de trabajo: 1...8,6 bar

3. Función: Válvula distribuidora de 5/2 vías, monoestable, el resorte neumático en la posición central deberá estar conectado excluido.

Después de la parada de la bomba la varilla biela no tiene ninguna posición definida.

4. Control: la señal de control adecuada para una conversión a tiempo (se evita una carga de diafragma alta no permitida).

Frecuencia de carrera máx.:

DJ/DH*15: 2,5 Hz

DJ/DH*25/40: 2,0 Hz

5. Calidad del aire:

Según las indicaciones del fabricante de la válvula.

Como requisito mínimo se aplican las indicaciones sobre la calidad de aire del punto 1.4.3 de este manual de servicio.

Para la bomba están disponibles las siguientes roscas de conexión:

DJ/DH*15: Rosca para tubos EN 10226
R 1/4

DJ/DH*25/40: Rosca para tubos EN 10226
R 3/8

La válvula debe conectarse a la bomba con tubos flexibles y tuberías PN10 (presión nominal 10 bar).

Empleo de bombas en atmósferas potencialmente explosivas:

Se aplican las indicaciones en los puntos 3.11, 3.13 y 10.0 - 10.4 de este manual de servicio.

* DHxx-FA en versión especial con bloque de control para control de aire externo.

4.0 Manejo

4.1 Aspectos generales

Cuando se hayan conectado los conductos de aspiración y de presión y se haya efectuado el empalme del abastecimiento de aire comprimido, la bomba está lista para el servicio.



¡Aviso!
Asegúrese de que la entrada de presión en la membrana no se produzca con una diferencia de presión mayor de 2 bar.
No exponga a la bomba a variaciones de temperatura repentinas. Esto podría causar la pérdida de hermeticidad de la bomba.



¡Peligro!
No toque la bomba ni la tubería..
¡Peligro de quemaduras!

Cuando se manipulen productos químicos siempre se ha de llevar el vestuario de protección adecuado.



Medio ambiente:
En el almacenamiento y dispensación de productos químicos se ha de observar siempre la normativa vigente. Eliminar los productos químicos conforme a las ordenanzas.

4.2 Conexión de la bomba



¡Aviso!
No se debe nunca dejar entrar de golpe una elevada presión a la bomba vacía. En caso de conexión automática de la bomba mediante una electroválvula, se recomienda la conexión previa de una válvula de arranque lento.

En cuanto se haya creado el flujo de aire, la bomba empieza a bombear.

4.3 Regulación de la capacidad volumétrica

La capacidad volumétrica de la bomba se puede regular mediante la presión del aire entrante y la cantidad de aire. Para asegurar un servicio uniforme aunque oscile la presión de elevación se recomienda regular la bomba mediante el caudal de aire. La presión del aire tiene entonces que ser bastante más elevada que la presión de elevación. Para no forzar las piezas de desgaste, como por ej. las membranas, las bolas de válvula y la válvula de control de aire y como medida de protección ambiental, se recomienda hacer funcionar la bomba con una frecuencia de carrera lo más baja posible.

4.4 Desconexión de la bomba

Para desconectarla, corte el flujo de aire a la bomba cerrando la válvula. La bomba se detiene inmediatamente.



¡Aviso! Si el fluido bombeado es una sustancia agresiva, hay que aclarar o limpiar la bomba después de su uso. Tener en cuenta las indicaciones sobre la limpieza.

4.5 Conducta a seguir en situaciones de emergencia

En una situación de emergencia hay que desconectar la bomba inmediatamente.

4.6 Unidad de control remoto

En una situación de emergencia, la bomba debe apagarse de inmediato y, si es necesario, debe protegerse frente a la reconexión accidental.

4.7 Monitorización de la ruptura de membrana – conductiva

Si se estropea la membrana y el líquido de bombeo penetra en la cámara de aire, un sensor integrado allí lo detectará. Si se bombea un fluido conductivo, la medición de la conductividad determina el flujo de corriente entre ambos electrodos.

Un dispositivo analizador suministra tensión al sensor y desconecta un relé a partir de una determinada intensidad de corriente (<1mA), con

lo que se desconecta la bomba o se emite una señal de alarma.



Indicación: El medio bombeado tiene que tener una conductancia mínima de $>5\mu\text{S}$.

4.8 Monitorización de la ruptura de membrana - capacitiva

Si se bombean materiales no conductivos, la monitorización de la ruptura de membrana hace necesario el empleo de un sistema de sensores de régimen capacitivo.

4.9 Limpieza en bombas de productos de alimentación

Al desmontar y montar bombas para aplicaciones higiénicas, el montador debe respetar las medidas higiénicas definidas por el titular de la instalación. Deben utilizarse herramientas limpias y adecuadas, así como materiales de operación y limpieza admitidos. De fábrica solo se utilizan materiales con homologación NSF H1.

En el marco del control de calidad, las bombas DEPA se comprueban con agua corriente limpia. Puede haber adherencias del agua de comprobación en la bomba. Puede solicitar al fabricante o consultar en la página web de los servicios públicos municipales de Düsseldorf información sobre la calidad del agua. Se recomienda al titular de la instalación realizar una limpieza antes de la primera puesta en marcha.

Las bombas pueden limpiarse

- manualmente, desmontándolas (COP – Clean out of Place)
- en la instalación (CIP – Clean in Place) o
- esterilizarse con vapor (SIP – Sterilisation in Place) (solo la serie DL-S2).

4.9.1 Ejemplo de una limpieza CIP

Ejemplo de una limpieza CIP:

- Lavado previo con agua fría o caliente para eliminar los restos de producto. El tiempo debería adaptarse al volumen de la bomba, de forma que puedan eliminarse los restos completamente.
- Limpieza con limpiador alcalino (p.ej. sosa cáustica con aditivos o producto limpiador preconfeccionado) para retirar p.ej. proteínas, grasas o geles; temperatura de limpieza 65 – 70°C, mín. 10 min
- Aclarado del producto limpiador con agua
- Limpieza ácida con p.ej. ácido nítrico o ácido fosfórico y aditivos (o producto limpiador preconfeccionado), temperatura de limpieza 65 – 70°C, mín. 10 min
- Aclarado del producto limpiador ácido con agua
- Desinfección para matar los microorganismos (p. ej. ácido peracético o mezcla de peróxido de hidrógeno (alternativamente esterilización con vapor; solo serie DL-SM, S2)
- Volver a aclarar con agua potable o agua de alta calidad siempre que sea necesario, de forma que la bomba se vacíe completamente de producto limpiador.



Aviso: Los tiempos de limpieza o aclarado necesarios deben ajustarse en función del tamaño de la bomba o de sus caudales, así como adaptarse a las recomendaciones del fabricante del producto limpiador

Consulte otras indicaciones sobre la limpieza y la desinfección en DIN 10516.

Tamaño de la bomba	25	40	50	80
Caudal (m ³ /h)	3	7	11	28

Tabla 7: Caudales para limpieza CIP

4.9.2 Ejemplo de una limpieza SIP (Sterilisation in Place) Serie DL-S2

■ Como se describe en el apartado 4.9.1, pero desinfección con vapor a 121°C



Aviso: La limpieza SIP con vapor solo puede aplicarse en bombas con diafragma compuesto de PTFE y equipos de PTFE o bola de acero inoxidable.



Aviso: Al utilizar el producto limpiador, debe comprobarse la resistencia química frente a los componentes de la bomba que entran en contacto con el producto.



¡Aviso! En todos los procesos de limpieza CIP y SIP debe estar en marcha la bomba neumática de diafragma DEPA para aliviar la presión del diafragma. En caso contrario las membranas se pueden dilatar en exceso y estropearse prematuramente.



Hay que asegurarse de que los tiempos de limpieza no superen la duración real de la limpieza para proteger los materiales. Si se aplican temperaturas más altas, debe contarse con una reducción de la vida útil de los diafragmas.



¡Aviso! Después de la limpieza, comprobar siempre, y en caso necesario, apretar, las abrazaderas y las bridas de montaje

4.10 Sensores de fugas y desconexión por fuga

Si se utilizan sensores de rotura de diafragma, el suministro de aire se puede interrumpir cuando se produce una fuga. Las conexiones eléctricas pueden consultarse en el diagrama eléctrico que figura (fig. 7).

4.11 Amortiguación de pulsaciones

Las bombas neumáticas de diafragma son bombas volumétricas oscilantes de doble efecto que producen una corriente de bombeo pulsante. Para minimizar las pulsaciones se

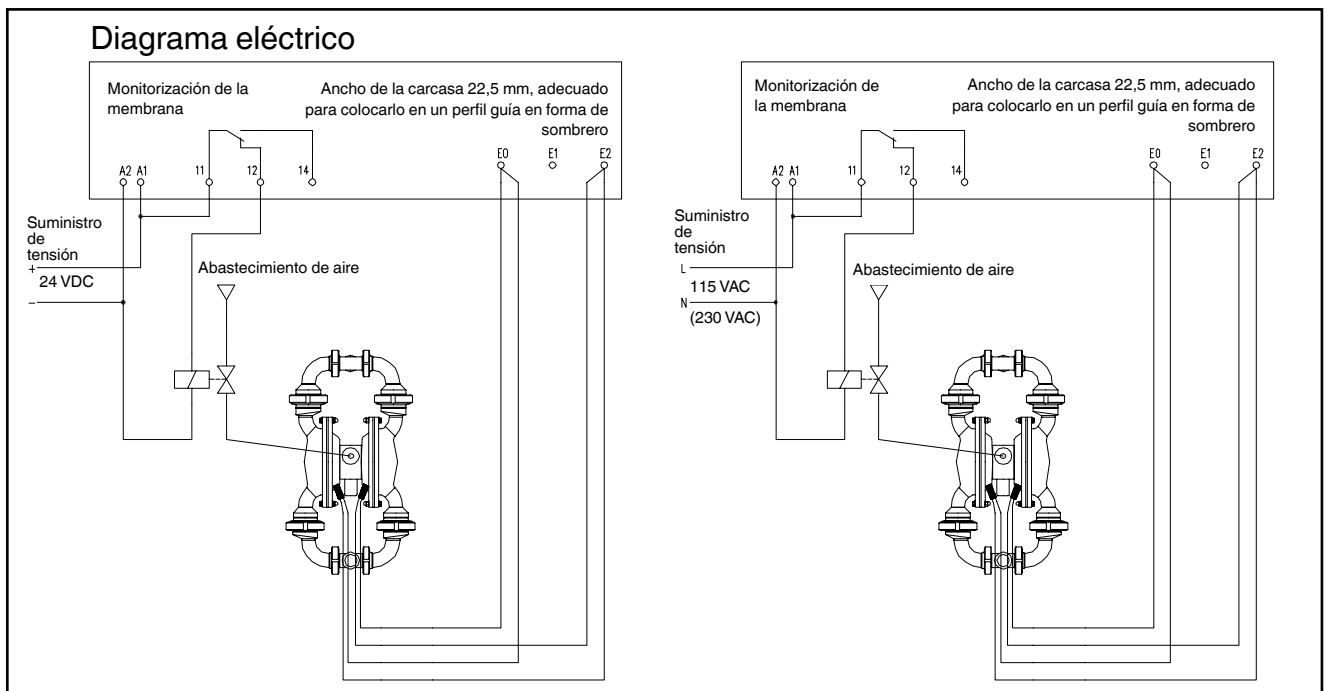


Fig. 6: Diagrama eléctrico de los sensores de fugas

recomienda utilizar amortiguadores de pulsaciones. Hay disponibles distintas ejecuciones, activos o pasivos, de metal o de plástico, con o sin membrana y de varios tamaños. Los amortiguadores se deben ajustar in situ, manual o automáticamente, en función de las condiciones de presión reinantes. Véase apartados 4 y 7.

4.12 Periodos de inactividad de la instalación

Si se bombean fluidos con partículas sólidas, productos químicos o aceites, antes de desconectar la bomba hay que efectuar un aclaramiento para limpiar las cámaras de bombeo. Así se impide que se depositen partículas sólidas y se evitan los ataques químicos, que destruirían las membranas al volver a poner la bomba en marcha.

4.13 Puesta fuera de servicio

Si se cierra la toma de aire, la bomba se detiene. Las bolas de válvula del lado de aspiración y de presión funcionan como válvulas de retención y por eso, la parte de la tubería de presión que esté subiendo, estará siempre llena de producto. Al desmontar la bomba hay que tener en cuenta que puede quedar líquido de bombeo en la bomba. La bomba en sí se puede vaciar parcialmente mediante los tapones que tiene en los costados (opcional).

4.14 Eliminación de la bomba al concluir su vida útil



Los componentes metálicos empleados, de aluminio, de fundición gris, de acero inoxidable y de acero, pueden reciclarse. Las piezas de plástico de polipropileno son reciclables y deben recogerse y desecharse por separado. El resto de piezas de plástico no se pueden reciclar y deben desecharse como residuos.

5.0 Mantenimiento

5.1 Periodos de control

- Inspección visual, según la aplicación, al menos cada semana.
- Desmontaje y cambio de las piezas de desgaste, según su clase o el tiempo que se hayan empleado, desde cada 4 semanas hasta cada 6 meses.
- El PTFE se deforma por efecto de la presión, por esta razón, las bombas mencionadas a continuación tienen que someterse a controles regulares para verificar su hermeticidad y, en caso necesario, reapretar las uniones atornilladas (Ver sección 11 para los pares de apriete):

Tipo	Intervalo de revisión	Unión atornillada
PM con PTFE Asientos de las válvulas	semanalmente	Tirante de anclaje, Cinta de sujeción
DH-TP/TPL	mensualmente	Tubuladuras/ Cámara de bombeo

5.2 Limpieza



¡Peligro! Aténgase siempre a las indicaciones de seguridad que figuran en el capítulo 2 „Seguridad“.

Todos los conductos y uniones atornilladas han de revisarse con regularidad para detectar cualquier pérdida de hermeticidad o daños reconocibles desde el exterior. Eliminar sin demora los daños.



¡Peligro! Antes de comenzar cualquier trabajo en la bomba, hay que trasladarla de la zona ATEX en que esté a una zona de trabajo. En la zona ATEX no realice ningún trabajo en la bomba.



En caso de emplear fluidos agresivos, cáusticos o tóxicos, antes de abrir la carcasa de la bomba hay que aclarar la bomba bombeando un líquido neutral. Durante los trabajos con

disolventes o productos de limpieza hay que ponerse siempre vestuario de protección adecuado.



Las bombas que se usen en zonas bajo peligro de explosión deben mantenerse siempre libres acumulaciones de polvo.

Como norma general, se debe dar preferencia a la limpieza mecánica sobre los medios auxiliares químicos. Si se emplean productos de limpieza químicos, hay que haberse asegurado de que son compatibles con el líquido bombeado.

5.3 Desmontaje y ensamblaje



¡Peligro! Antes de proceder a desarmar la bomba, hay que cortar el abastecimiento de aire comprimido y desmontarla de la instalación.

Aspectos generales

Si se produce alguna avería en la bomba, los trabajos descritos a continuación se pueden llevar a cabo sin ayuda externa y cambiar con facilidad los grupos y piezas averiados. Pero hay que tener en cuenta que el fabricante o el distribuidor autorizado sólo pueden reconocer las reclamaciones de derechos de garantía si el cliente presenta la unidad sin abrir.

Indicación: En los trabajos de reparación emplear sólo piezas de recambio originales de DEPA. En caso contrario se extinguen todos los derechos de garantía.

5.3.1 Serie DL, DP, DZ, DF, DB

Para tipo de bomba DP125-FA, ver apartado 5.3.3.

5.3.1.1 Cambio de las membranas, asientos y bolas de las válvulas

Las bombas neumáticas de membrana puede suministrarse de distintos elastómeros en función de la aplicación de que se trate.

Hay disponibles los siguientes materiales:

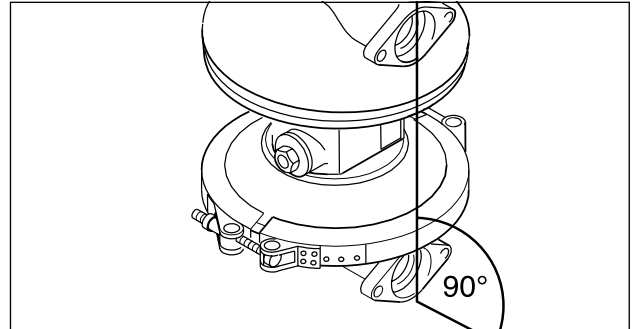


Fig. 7: Alineación de las cámaras de la bomba

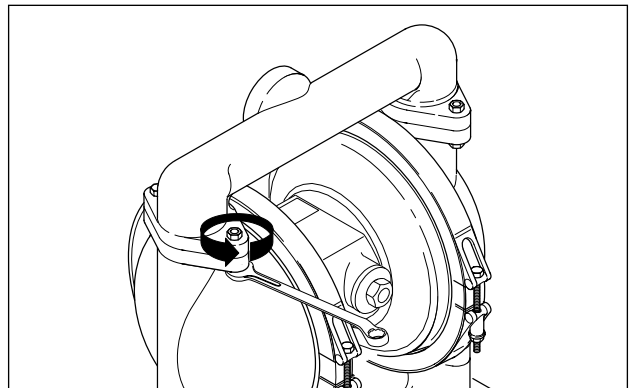


Fig. 8: Retirar la tubuladura de presión y de aspiración.

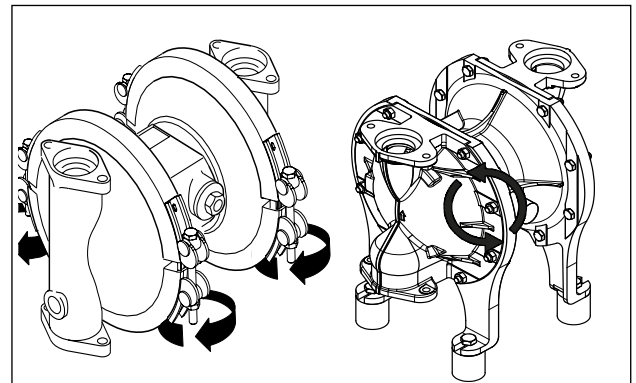


Fig. 9: Abrir las abrazaderas o soltar los tornillos (con la ejecución de bomba atornillada).

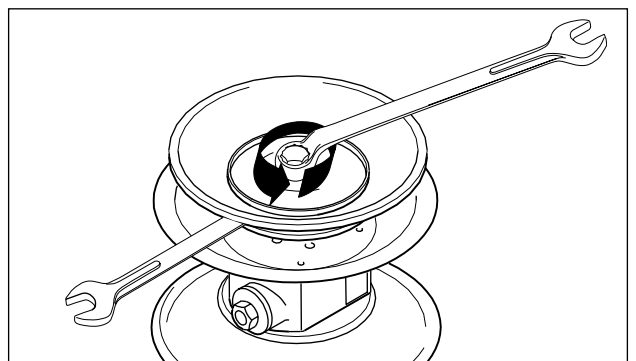


Fig. 10: Soltar el pistón. (No se aplica en el diafragma noppedE4®.)

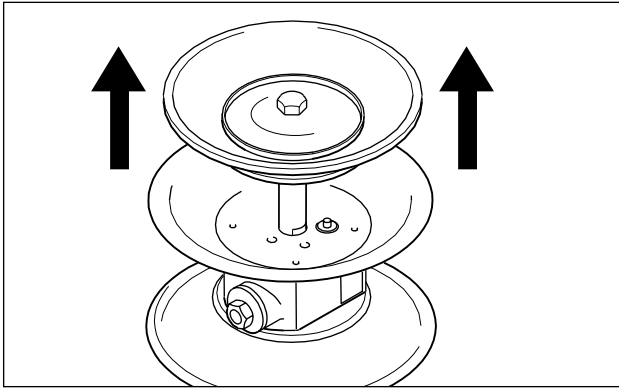


Fig. 11: Extraer el vástago del émbolo.

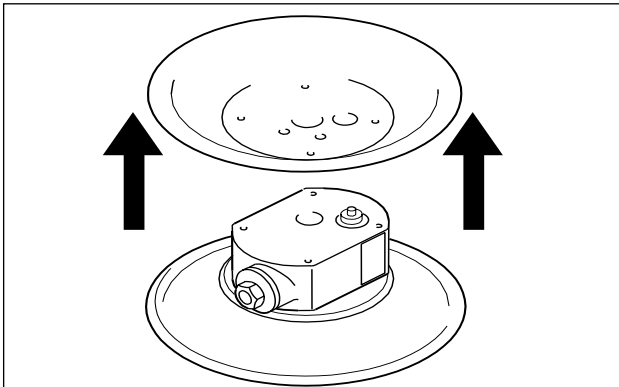


Fig. 12: Desmontaje de las cámaras de aire (no es necesario en bloques de control con cámara de aire integrada)

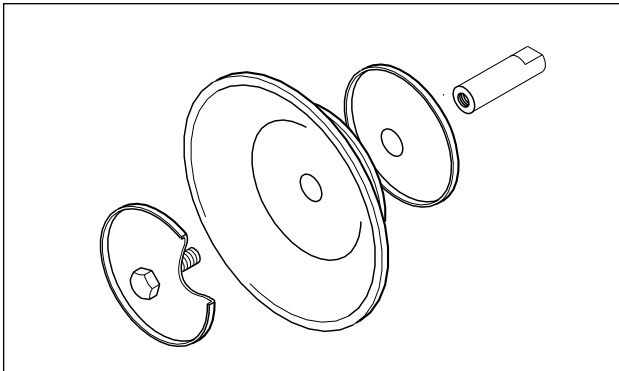


Fig. 13: Montaje de diafragmas con disco interior y exterior

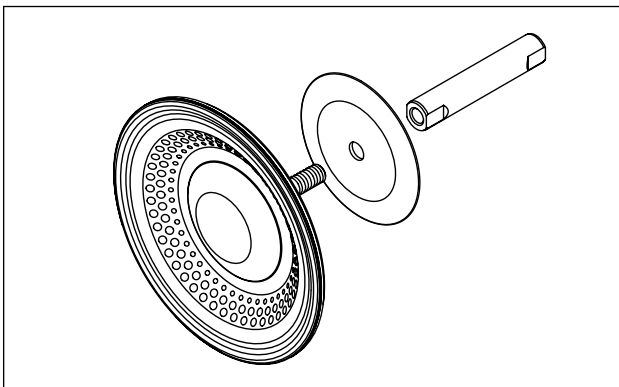


Fig. 14: Montaje del diafragma noppedE4®.

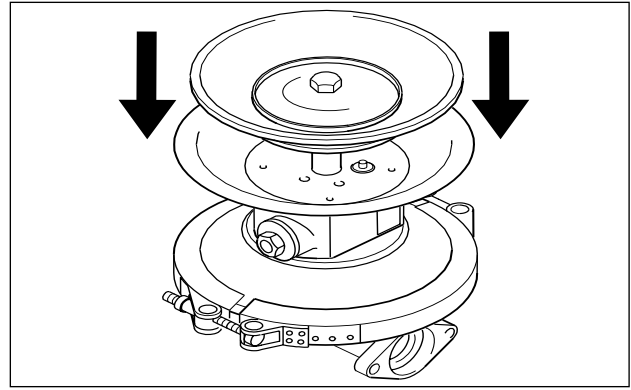


Fig. 15: Montaje de la segunda cámara de la bomba

NRS	señalizado en amarillo
NBR	señalizado en rojo
EPDM	señalizado en azul
FKM (Viton®)	señalizado en blanco
PTFE (politetrafluoroetileno)	sin señalar

Las señalizaciones cromáticas indicadas sólo se aplican a las bolas y a los asientos de las válvulas. Las membranas están identificadas mediante las letras correspondientes.

Antes de montar un nuevo juego de membranas, asientos y bolas de válvulas hay que comprobar que el material disponible sea el apropiado para la aplicación al que se le destina (véase la lista de resistencia). Si las piezas estropeadas de la bomba no se han averiado por desgaste mecánico normal, sino que presentan señales de corrosión química, entonces habrá que emplear otro material.

5.3.1.2 Cambio de las piezas de elastómero

- Soltar los tornillos y desmontar las tubaduras de presión y de aspiración (Fig. 8).
- Soltar elevador de bola (accesorio opcional)
- Soltar las cintas de sujeción (para evitar que se atasquen las tuercas y pernos de acero inoxidable, aceitarlas en caso necesario) (Fig. 9). En las versiones de acero inoxidable pulido (DB, DH), abrir la unión atornillada higiénica.
- Retirar la cámara de bombeo.
- Soltar el disco exterior de la membrana y quitarlo junto con la membrana (Fig. 10).

En las bombas de material sintético hay que destornillar primero la caperuza de plástico (a partir de DL25).

- En las membranas combinadas, desenrosque la membrana con la mano para sacarla del vástago del émbolo.
- Extraiga el vástago del émbolo con la segunda membrana, sacándolo del bloque central. Desmonte la segunda membrana procediendo como se ha descrito antes (Fig. 11).

5.3.1.3 Cambio de las membranas de PTFE

Para cambiar las membranas de PTFE hay que seguir el procedimiento que se describe seguidamente:

- Las bombas DL 40, 50 y 80 con diafragmas de PTFE tienen pistones interiores gruesos para reducir y reubicar la carrera. Si los diafragmas de PTFE se instalan con posterioridad, hay que utilizar también los pistones correspondientes (Fig.13).
- Las membranas de PTFE se suministran siempre con una membrana dorsal de EPDM. Esta membrana se monta en el lado del aire.
- Ensamblaje de la cámara de bombeo: Montar la membrana y fijarla atornillando el disco exterior de membrana con el par de apriete indicado en "Pares de apriete", sección 11. Las cámaras de bombeo se han de montar siempre con la membrana en posición de aspiración (pressionando el disco de membrana hacia dentro, hacia la cámara de aire) (Fig. 15). Atornille la cinta de sujeción o la brida de montaje. Monte la segunda membrana siguiendo el procedimiento análogo. Tienen que estar alineadas las superficies de contacto de las bridas de la carcasa de la bomba (Fig. 7).
- Montaje de los asientos de válvula de PTFE:
Los asientos de válvula de PTFE (ex-

cepto las series PM y DL15-FA/SA) se suministran siempre con dos juntas tóricas. Para asegurar la hermeticidad de la bomba, estas juntas tóricas tienen que sustituirse cada vez que se desmonten las tubuladuras .

Los asientos de válvula de la serie PM (con una junta tórica nada más o sin junta tórica) tienen que sustituirse íntegramente cada vez que se desmonten las tubuladuras.

En las bombas de material sintético a partir de la DL25, hay que sustituir las juntas tóricas de los discos exteriores de las membranas cada vez que se desmonten.

- Montar elevador de bola (accesorio opcional), montar el asiento de válvula del lado de presión en el elevador de bola
- Monte las bolas nuevas de válvula.
- Apriete los tornillos de fijación de las tubuladuras de presión y de aspiración con el par de apriete correcto.
- Las bombas de la serie DH-TP/TPL están provistas siempre de membranas combinadas DEPA nopped E4®. El montaje de la membrana se efectúa sin disco de membrana mediante una arandela de mando y un tornillo prisionero: Después de enroscar el perno roscado, atornille el disco de mando en el vástago del émbolo y apriételo con la mano.

5.3.1.4 Cambio de la válvula de control interna

- Proceda siguiendo las indicaciones del apartado 5.3.1.
- Desatornillar las cámaras de aire del bloque central.
- Empuje la válvula de control de aire hasta sacarla del bloque central.
- La válvula de control de aire se cambia como una unidad completa (Fig. 16).
- Para montar la junta anular y los casquillos de los cojinetes se recomienda

emplear la varilla del pistón como guía (véase Fig. 17).

- Estas instrucciones de montaje se aplican a los casquillos de los cojinetes de las series DL25 – DL80, que están equipadas con dos casquillos de cojinetes; para las bombas del tamaño DL15 hay que seguir otro procedimiento distinto por su casquillo de una sola pieza.
- En DH-FA/SA/SS/S1/S1S debe utilizarse un casquillo del eje.

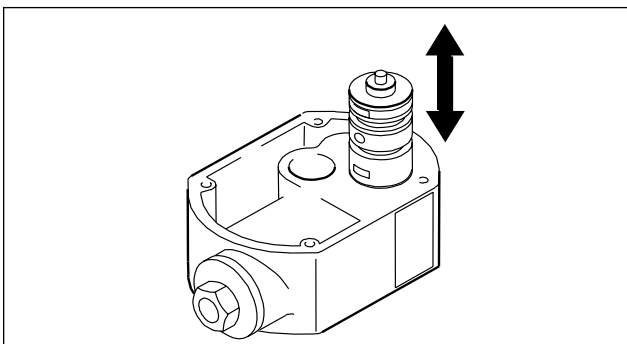


Fig. 16: Montaje de la válvula de control interior

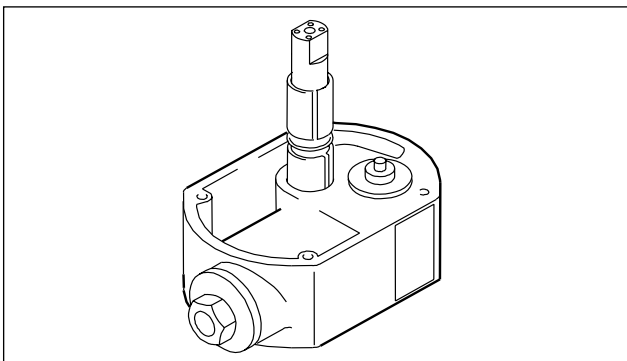


Fig. 17: Montaje del vástago del émbolo

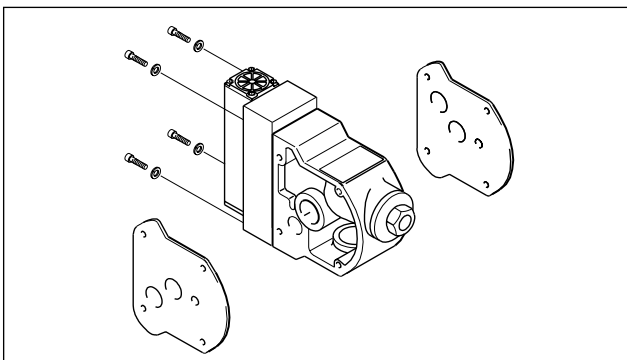


Fig. 18: Montaje de la válvula de control exterior

El casquillo del cojinete tiene dos ranuras donde va alojadas las juntas tóricas exteriores. Para evitar que las juntas tóricas se dañen en el borde de fresado del orificio, estas juntas no se deben pasar sobre el punto fresado. Con este fin se inserta una junta tórica en el casquillo. Éste se introduce en el orificio primero por la cara que no tiene junta tórica y se presiona hacia abajo hasta que se vea la ranura por la otra parte. Ahora se coloca la segunda junta tórica en esa ranura y se vuelve a presionar todo el manguito insertándolo en el orificio hasta que quede al ras.

El vástago del émbolo sólo se suministra completamente montado, con aros de cierre y juntas tóricas.

Por razones técnicas, los aros de cierre no se pueden sustituir.

5.3.1.5 Cambio de la válvula de control Q externa

- Suelte los cuatro tornillos que la sujetan al bloque de control. Ahora ya se puede sacar la válvula de control completa, incluyendo el control piloto. Esta operación también se puede realizar sin desmontar previamente la bomba (Fig. 19).

5.3.1.6 Cambio de DEPA AirSave System (DL15/25/40) situado en el exterior

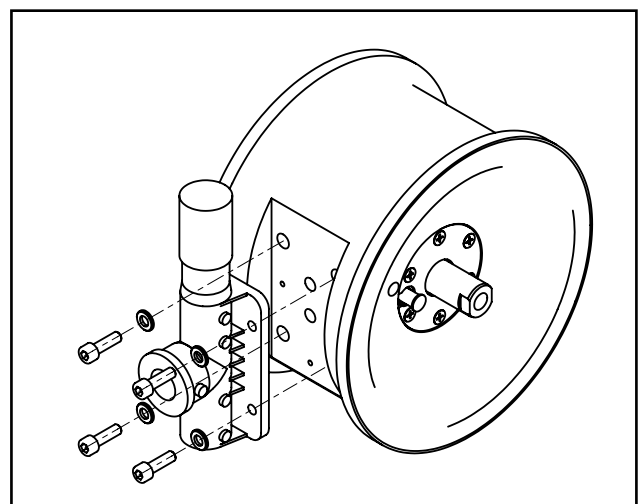


Fig. 19: DEPA AirSave System (DL15/25)

- Suelte los cuatro tornillos de sujeción en el bloque de control. Ahora ya se puede sacar del bloque de control la válvula de control completa. Esta operación también se puede realizar sin desmontar previamente la bomba. (Fig. 19).

5.3.1.7 Montaje y desmontaje del elevador de presión (serie DB)

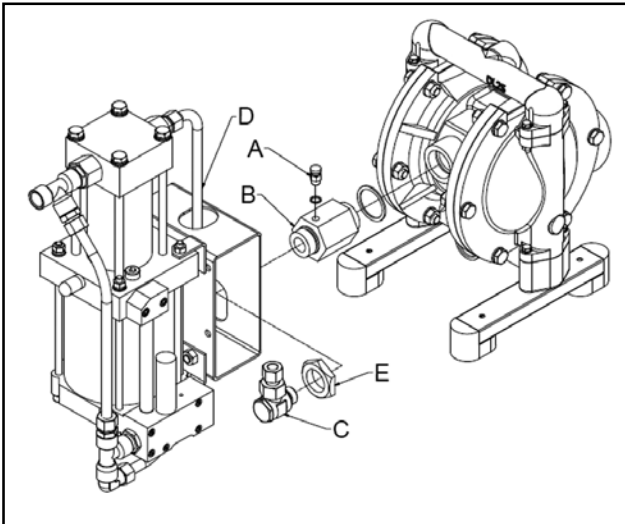


Fig. 20

Desmontaje:

- Descargar la presión con la válvula de purga (A).
- Aflojar el racor entre la pieza adaptadora (C) y el adaptador (B).
- Aflojar la tuerca de unión (E) para poder retirar el booster (D).
- (Desenroscar el adaptador (B) de la bomba.)

Montaje:

- Enroscar el adaptador (B) en la bomba y luego enroscar la válvula de purga (A) en el adaptador (B).
- Enroscar la pieza adaptadora (C) al conducto de aire del booster (D).
- Enroscar el booster al adaptador (B) usando la tuerca de unión (E) y la pieza adaptadora (C).

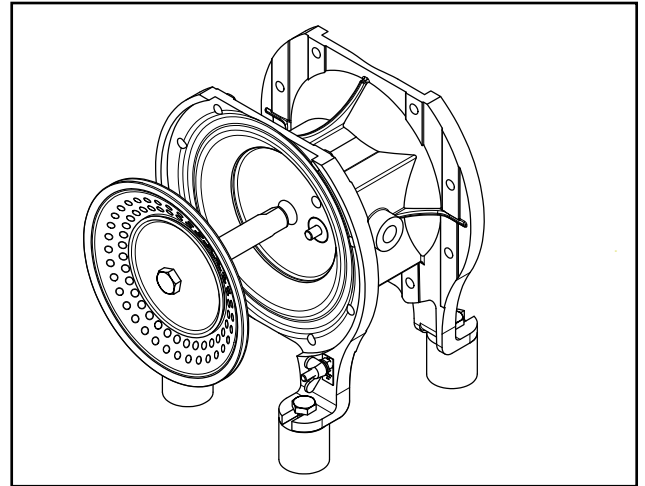


Fig. 21: Extracción del diafragma con la varilla

5.3.1.8 Indicaciones para la operación de la bomba de alta presión (DBxxE/F)

Desmontaje:

- La bomba de alta presión está equipada con una válvula interna especial de control de alta presión. La válvula interna estándar no está permitida
- El booster solo puede montarse verticalmente
- Siga las indicaciones del manual de instrucciones suministrado por separado del booster de alta presión (estación de compresor)
- El rango de temperatura de funcionamiento de la bomba de alta presión es de -10 a +60°C
- Debe respetarse la calidad del aire comprimido según la norma ISO 8573-1
- El booster de alta presión puede funcionar con un máximo de 8,5 bar de aire de accionamiento.
- Debe evitarse la constante operación en seco de la bomba o la operación sin carga del booster
- Debe comprobarse y monitorizarse la evolución de la temperatura en el booster en función del gas de propulsión que se utilice y su calidad

Se requiere un adaptador adicional para la adaptación o el reequipamiento a la nueva tecnología del booster. Los valores de los

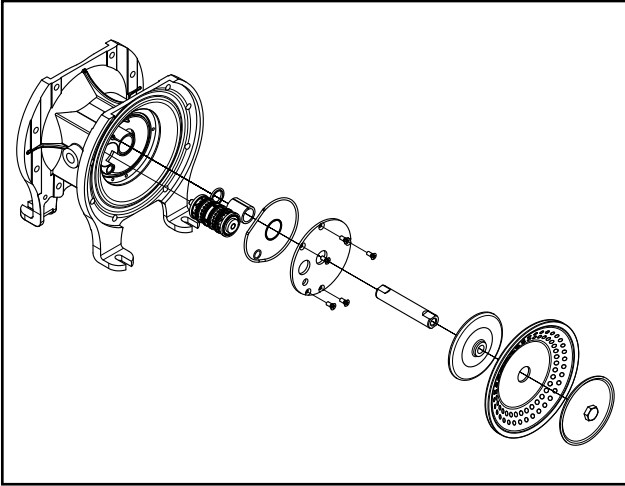


Fig. 22: Bomba DH con válvula interna

pares de apriete se encuentran en la sección de pares de apriete de la serie DB-FSA/ESA

5.3.2 Serie DH-FA/SA/SS/S1/S1S/TP/TPL

5.3.2.1 Cambio de elastómeros

Ver las indicaciones en el punto 5.3.1.1.

5.3.2.2 Sustitución de las membranas, asientos y bolas de las válvulas.

- Afloje los tornillos de los colectores de aspiración e impulsión
- Soltar elevador de bola (accesorio opcional)
- Extraer las válvulas de bola y los asientos del colector de impulsión
- Extraer los válvulas de bola y los asientos del colector de aspiración
- Desmontar las cámaras de la bomba
- Soltar el disco exterior del diafragma y quitarlo junto con el diafragma (fig. 10 y fig. 21).

En los diafragmas nopped E4®, desenroscar directamente con la mano el diafragma de la varilla del pistón.

- Tirar de la varilla con el segundo diafragma fuera del bloque central y desmontar el segundo diafragma. (fig. 11).

- El montaje de los nuevos diafragmas, asientos y válvulas de bola se realiza en sentido inverso al anterior.

Consultar en el apartado 5.3.1.1 las indicaciones sobre materiales.

En caso de que entre producto en el área del aire se recomienda desmontar y verificar el estado de la válvula de aire (ver 5.3.2.3).

5.3.2.3 Desmontaje del bloque de control

- Aflojar los colectores de aspiración e impulsión así como las cámaras de bombeo.
- Aflojar Soltar los diafragmas, ver fig. 10 y 21
- Desmontar la válvula de control y la junta
- Desmontar el silenciador
- Aflojar la tapa del bloque de control y retirar la junta
- Presionar hacia fuera la válvula de control (válvula interna)
- Empujar Presionar hacia fuera el cartucho (control piloto) (en bombas con válvula externa AirSave)
- Empujar hacia fuera el casquillo y retirar la junta
- El montaje se realiza en sentido inverso a lo al anterior indicado.

5.3.2.4 Reemplazar la válvula interna

- Se describe en el punto 5.3.2.3.
- Reemplazar la válvula de control como unidad completa

5.3.2.5 Cambio de la válvula de control externa AirSave (válvula M)

- Desmontar la válvula externa AirSave y la junta
- Aflojar la tapa del bloque de control y retirar la junta

- Empujar Presionar hacia fuera el cartucho (control piloto)

El cartucho de conexión y la válvula de control AirSave deben reemplazarse como unidad completa.

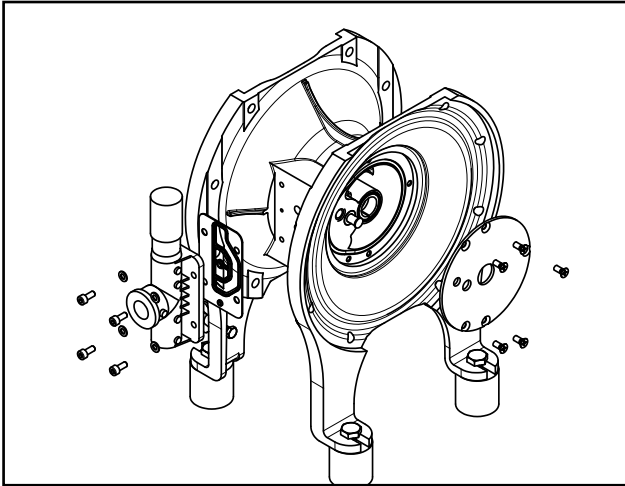


Fig. 23: Bomba DH con válvula AirSave

5.3.3 Tipo de bomba DP125

5.3.3.1 Cambio de las piezas de elastómero.

Ver también las indicaciones de los apartados 5.3.1.1. y 5.3.1.2

- En lugar de las abrazaderas, soltar los tornillos de fijación de la cámara de la bomba / bloque central.
- El desmontaje de las cámaras de la bomba, colectores y membranas puede realizarse de forma práctica con la bomba colocada de pie dentro del bastidor (de forma distinta a la mostrada en la fig. 10)
- Para el desmontaje de los diafragmas, soltar el tornillo del disco del diafragma y extraer el disco con el diafragma.
- En lugar de las abrazaderas, soltar los tornillos de fijación de la cámara de la bomba / bloque central.
- La DP125 tiene válvulas de chapaleta en lugar de válvulas de bola. Las compuertas de elastómero deben montarse en el

lado de la aspiración, de forma que la lengüeta para orientación señale hacia arriba.

5.3.3.2 Despiece del bloque de control

ver también 5.3.2.3. A diferencia de la fig. 21, soltar primero los discos del diafragma. Retirar la varilla del pistón por separado del bloque central.

5.3.3.3 Reemplazar la válvula interna

ver 5.3.2.4

5.3.3.4 Ensamblaje de la bomba

ver también 5.4 (la DP125-FA no incluye filtro de aire)

Respetar los pares de apriete indicados en el apartado 11.0

- Para montar los diafragmas, montar primero los discos interiores y exteriores en el diafragma
- Montar los casquillos del eje, aros de cierre y juntas tóricas (en caso necesario, usar la varilla del pistón como guía)
- Introducir la varilla del pistón
- Introducir los diafragmas premontados con sus discos y montarlos utilizando los tornillos de los discos
- Montar las cámaras de la bomba
- Insertar las válvulas (ver también 5.3.3.1)
- Montar los colectores de aspiración e impulsión

5.3.3.5 Indicaciones para la operación de la DP125-F

La DP125-FA está diseñada exclusivamente para el bombeo neumático de material a granel o en polvo.



Presión máx. de aire comprimido 4 bar para DP125.

5.4 Ensamblaje de la bomba

La disposición de las piezas sueltas se muestra en la vista desarrollada.

- La junta plana se ha de montar de tal modo que no se tapen los orificios de abastecimiento de aire (lo mismo se aplica al montaje de las cámaras de aire).
- Verifique que el filtro de aire y el silenciador no estén obstruidos y renuévelos en caso necesario.
- Durante el montaje, se debe prestar atención a los pares de apriete correspondientes especificados en la página 48 y siguientes.

5.4.1 Montaje de cintas de sujeción nuevas (DL, DP, DZ, DF)

- Coloque las nuevas cintas de sujeción y ténselas mediante los tornillos tensores.
- Golpee las cintas con suavidad con una maza de cabeza de plástico hasta que encajen bien.
- Cuando las cintas estén asentadas en su lugar, apretar los tornillos tensores.



¡Peligro!
Reapriete las cintas de sujeción después de 5 horas de servicio.

6.0 Ayuda en caso de avería

Avería	Posible causa	Remedio
La bomba funciona, pero no bombea	<p>La bomba aspira aire</p> <p>La válvula de aspiración está cerrada</p> <p>Ha caído demasiado la capacidad de aspiración</p> <p>La válvula de bola y el asiento de bola del lado de aspiración están desgastados</p>	<p>Hermetizar el conducto de aspiración</p> <p>Abrir la válvula</p> <p>Cambiar la disposición</p> <p>Sustituir los asientos y las bolas</p>
La bomba bombea demasiado poco	<p>El silenciador está obstruido</p> <p>Limpiarlo o cambiarlo</p> <p>El abastecimiento de aire es insuficiente</p> <p>Las tuberías están obstruidas</p> <p>La viscosidad es demasiado elevada</p>	<p>Limpiarlo o cambiarlo</p> <p>El filtro de entrada de aire está obstruido</p> <p>Comprobar el tubo de admisión</p> <p>Limpiarlas</p> <p>Modificar las condiciones existentes</p>
La bomba se ralentiza, se detiene y vuelve a arrancar	<p>La válvula de control se ha helado</p>	<p>Emplear aire seco</p> <p>Añadir anticongelante al aire en la dosis adecuada</p> <p>Emplear un silenciador de alto rendimiento</p>
El caudal bombeado disminuye, la pulsación aumenta	<p>La válvula de bola del lado de aspiración está bloqueada</p>	<p>Desbloquear la válvula de bola</p>
Sale producto del silenciador	<p>Se ha roto la membrana</p>	<p>Sustituir la membrana</p>
Hay aire en el producto	<p>Se ha roto la membrana</p>	<p>Sustituir la membrana</p>
Al llenar el conducto la bomba se queda parada	<p>La presión del aire es demasiado baja</p> <p>La viscosidad es demasiado elevada</p> <p>La altura de bombeo es demasiado elevada</p>	<p>Aumentar la presión del aire</p>

Bombas neumáticas de membrana DEPA®

Avería	Posible causa	Remedio
La bomba no funciona, aunque tiene abastecimiento de aire	El silenciador está obstruido	Limpiarlo o cambiarlo
	El filtro de entrada de aire está obstruido	Limpiarlo o cambiarlo
	Las bolas de la válvula están adheridas al asiento de la válvula.	Desprenderlas, en caso necesario emplear bolas de PTFE
Las bolas de la válvula están deformadas	Ataque químico	Cambiar de material
	Ataque mecánico	Cambiar de material
La bomba tiene una fuga en la cinta de sujeción	Se ha roto la cinta de sujeción	Sustituirla
	No se ha centrado la membrana en el montaje	Volver a tensarla
La bomba tiene una fuga en la brida de la cámara de la bomba	Tornillos aflojados por la vibración	Apretar tornillos o sustituirlos
La membrana de PTFE se ha roto al poco tiempo	El fluido contiene partículas sólidas grandes	Anteponer un filtro
	Se ha dado paso al aire comprimido de manera repentina	Colocar antepuesta una válvula de arranque lento
La altura de aspiración no es suficiente	La válvula de bola y el asiento de bola han perdido la hermeticidad	Sustituirlos
	La bomba se ha secado por completo	Llenar el conducto de aspiración
La bomba hace mucho ruido, como de traqueteo	La válvula de control está desgastada	Sustituirla
	Hay una entrada excesiva por el lado de aspiración	Colocar válvulas de bola más pesadas Estrangular el conducto de aspiración
El vástago del émbolo se mueve con dificultad	El aire comprimido está demasiado seco (aire de instrumentos)	Aceitar ligeramente el aire
	La temperatura es demasiado elevada	Refrigerar
	El aire comprimido está sucio	Anteponer un filtro
	El vástago de biela ha encogido	Sustituirlo

Si desea realizar alguna consulta, póngase en contacto con nuestro servicio de atención al cliente en infoDUS@cranec-pe.com o +49 211 5956 0

7.0 Amortiguador de pulsaciones activo

7.1 Función

Los amortiguadores de pulsaciones activos están concebidos para montarlos en línea. Las puntas de presión del caudal de medio al pasar levantan la membrana y comprimen el colchón de aire en la cámara de aire.

Al bajar la presión de bombeo en la tubería, el colchón de aire comprimido presiona la membrana hacia abajo, manteniendo así la presión de la tubería casi constante.

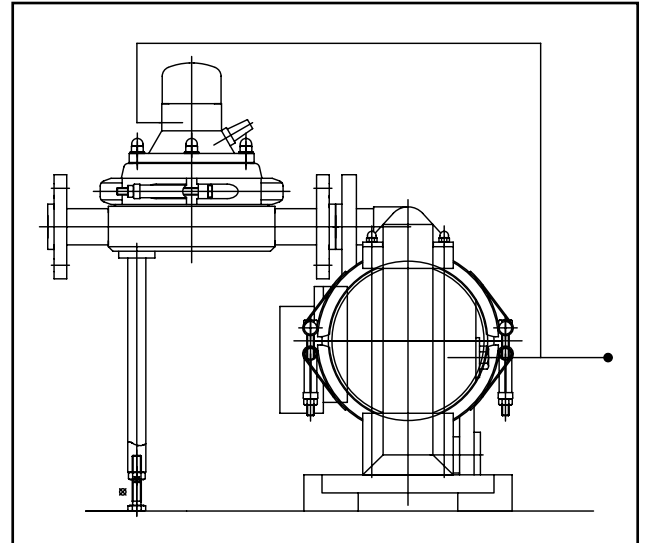
Cuando, por razones de sistema, la presión de la tubería se eleva o se reduce, la presión de la cámara de aire se adapta automáticamente mediante un control neumático interno.

La presión requerida adicionalmente entra por una toma de aire comprimido y la presión sobrante sale por el silenciador.

Se recomienda montar el amortiguador de pulsaciones directamente en boquilla de presión de la bomba.

7.2 Esquema de instalación recomendado

El amortiguador de pulsaciones se pueden instalar en cualquier posición si no hay prevista ninguna monitorización de la membrana.

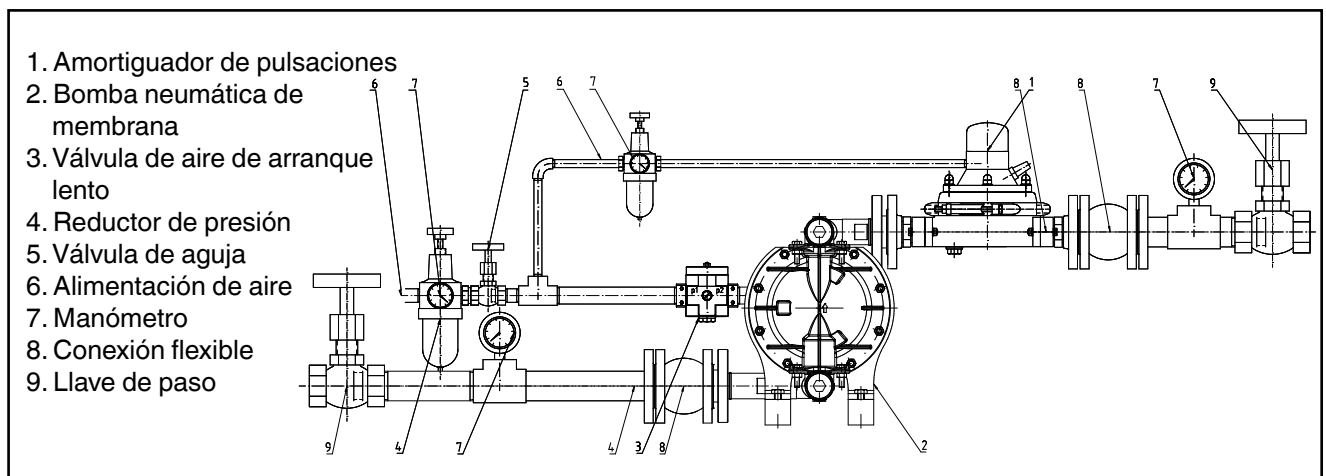


Croquis 1

La conexión neumática debe siempre realizarse por separado de la conexión neumática de la bomba para poder ajustar independientemente la presión del aire de amortiguador de pulsaciones.

Para que el amortiguador de pulsaciones alcance un grado óptimo de amortiguación hay que determinar mediante ensayos la presión de aire de servicio. Se ajusta como valor inicial una presión 0,5 bar más baja de que la presión de bombeo de la bomba. A continuación se puede buscar el grado óptimo de amortiguación regulando la presión hacia arriba o hacia abajo en pasos de 0,1 bar.

Atención: Si cambian las condiciones de fun-

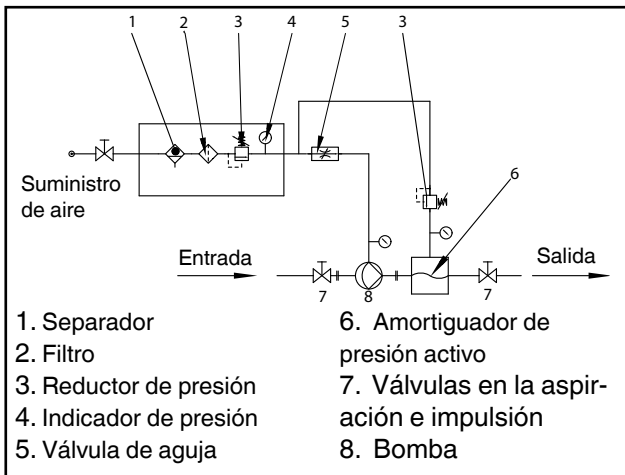


Croquis 2

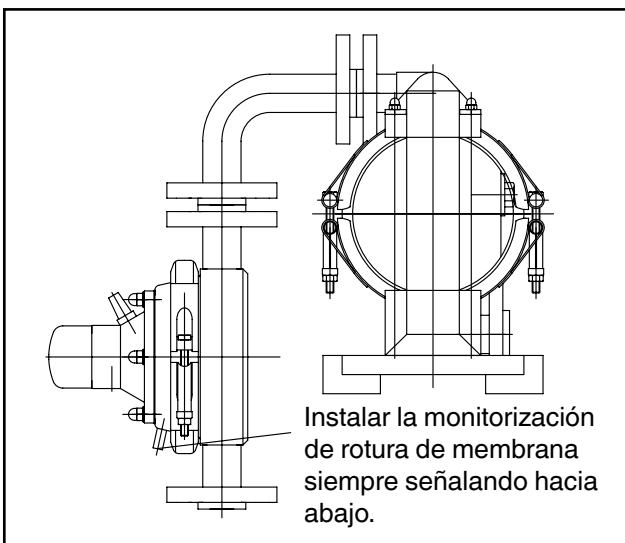
Bombas neumáticas de membrana DEPA®

cionamiento, como por ej. la presión de bombeo o la viscosidad del producto, puede que haya que volver a regular la presión de impulsión del amortiguador de pulsaciones.

Hay que asegurarse siempre de que al instalar el amortiguador de pulsaciones el peso quede absorbido como se muestra en el cro-



Croquis 3



Croquis 4

Tabla 4

Tamaño	Módulo	N.º art. Perno roscado	Dimensiones
PD15	151801-89BG	910003611	M5 x 20
PD25	251801-89BGPD	910003311	M12 x 25
PD40	401801-89BGPD		
PD50	501801-89BGPD	910003711	M12 x 50
PD80	801801-89BGPD	910002711	M20 x 70

quis 1, de modo que no represente una carga para el empalme de la bomba.

Si el amortiguador de pulsaciones se monta directamente en la boquilla de presión de la bomba, conviene dotar a la tubería de un empalme flexible (como por ej., un compensador)

7.3 Amortiguador de pulsaciones con monitorización de la ruptura de membrana

Los amortiguadores de pulsaciones que tengan un sistema de monitorización de rotura de membrana en la cámara de aire, no deben instalarse en posición horizontal, sino vertical. Si se hace caso omiso de esta indicación, la monitorización de rotura de membrana quedará inoperativa (véase el croquis 4).

7.4 Amortiguador de pulsaciones activo con membrana combinada DEPA nopped E4®

La membrana combinada DEPA nopped E4® se puede montar también en todos los amortiguadores de pulsaciones activos DEPA.

Se aplican las mismas especificaciones que figuran en el punto 5.3.1.3 (y fig. 14, página 33). Es importante tener en cuenta que para el amortiguador de pulsaciones deben utilizarse otros tornillos prisioneros (ver tabla 4). A diferencia de la bomba, el disco de contacto en el PD50/80 está montado con un desfase de 180° (la depresión apunta hacia la membrana).

8.0 Piezas de recambio

8.1 Reserva de piezas de recambio

La cantidad de piezas de recambio de reserva que conviene tener se rige según el tiempo de funcionamiento y las condiciones específicas de servicio de la bomba, por eso consulte este aspecto al fabricante o a un distribuidor autorizado.

8.2 Pedidos de piezas de recambio

Le rogamos que mencione los siguientes datos en sus pedidos de piezas de recambio:

- Tipo de la bomba
- Año de fabricación y código de serie de artículo de la pieza de recambio.

Si se han efectuado con posterioridad cambios de material en algún componente de un bomba, es imprescindible especificar dichos cambios. Las piezas de repuesto necesarias y su código de artículo correspondiente figuran en las listas de piezas de recambio que encontrará en www.cranecpe.com.

Responsabilidad en caso de empleo de piezas de recambio no originales:

El montaje y/ o el empleo de piezas de recambio o accesorios que no sean originales puede modificar negativamente las características inherentes de la bomba neumática de membrana, menoscabando así su funcionamiento. Quedamos exonerados de cualquier responsabilidad y queda anulada la garantía por los daños que el empleo de piezas de recambio o accesorios no originales cause en la bomba, la instalación o el líquido bombeado.

8.3 Kits de repuestos

Kits de repuestos MINI			
Modelo de bomba			todos
Tamaño			todos
	Pos.	Unidades	
Membrana	30	2	●
Junta plana de cámara de aire/bloque central o tapa del bloque central (válvula interna)	51	2 (1 pieza en DH15-FA)	●
Junta plana de cámara de aire/bloque central o tapa del bloque central (válvula externa)	51Q	2	● no tamaño 15
Sello y junta	65	1 + 1 (tamaño 15x2)	● no tamaño 15
Junta (alojamiento (de válvula))	16	4	—
Junta (disco exterior de membrana)	38	2	—
Junta	31	8	—
Junta de filtro de aire	68	1	—
Junta de entrada de aire	681	1	● no tamaño 15
Junta de tapa del bloque central	51-1	1	● no tamaño 15
Junta de tapa del bloque central	51-2	1	● no tamaño 15
Junta de tapa del bloque central	51-3	1	● no tamaño 15
Junta de tapa del bloque central	74	1	● solo tamaño 80
Junta de pieza en T	20	4	—

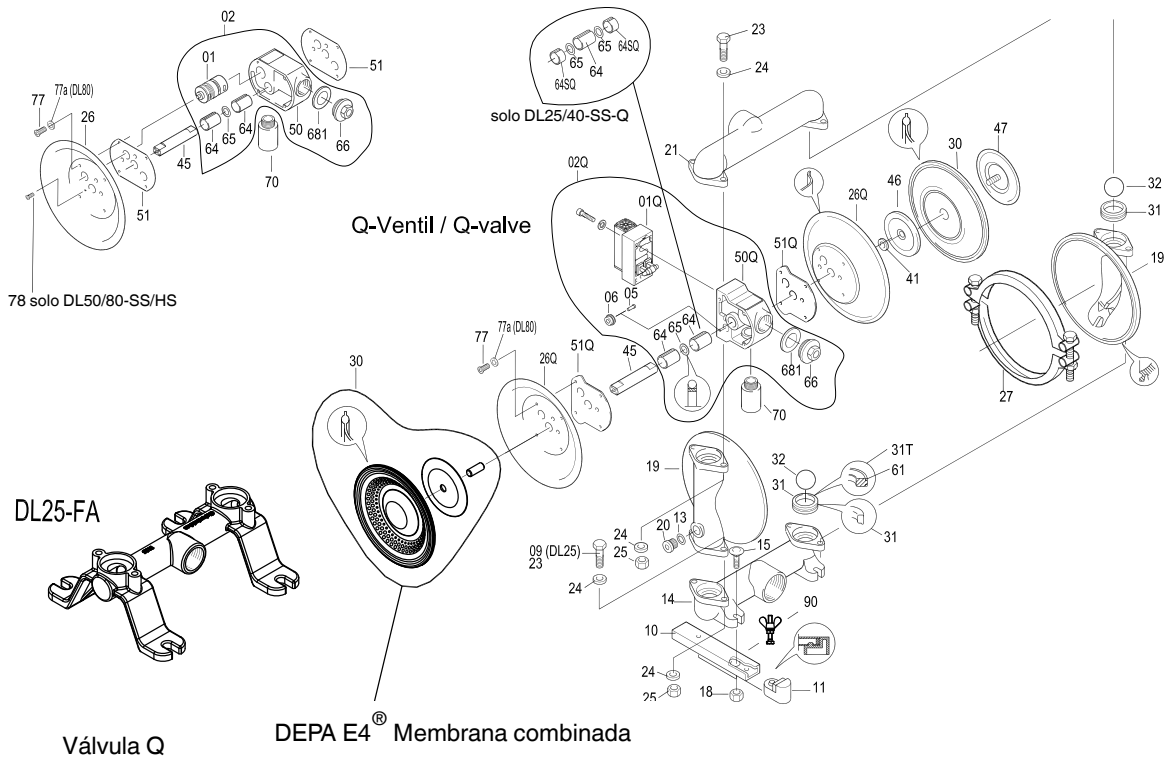
Para el tipo de bomba DP125 no se dispone de kits de repuestos (MINI y MEDI).

Bombas neumáticas de membrana DEPA®

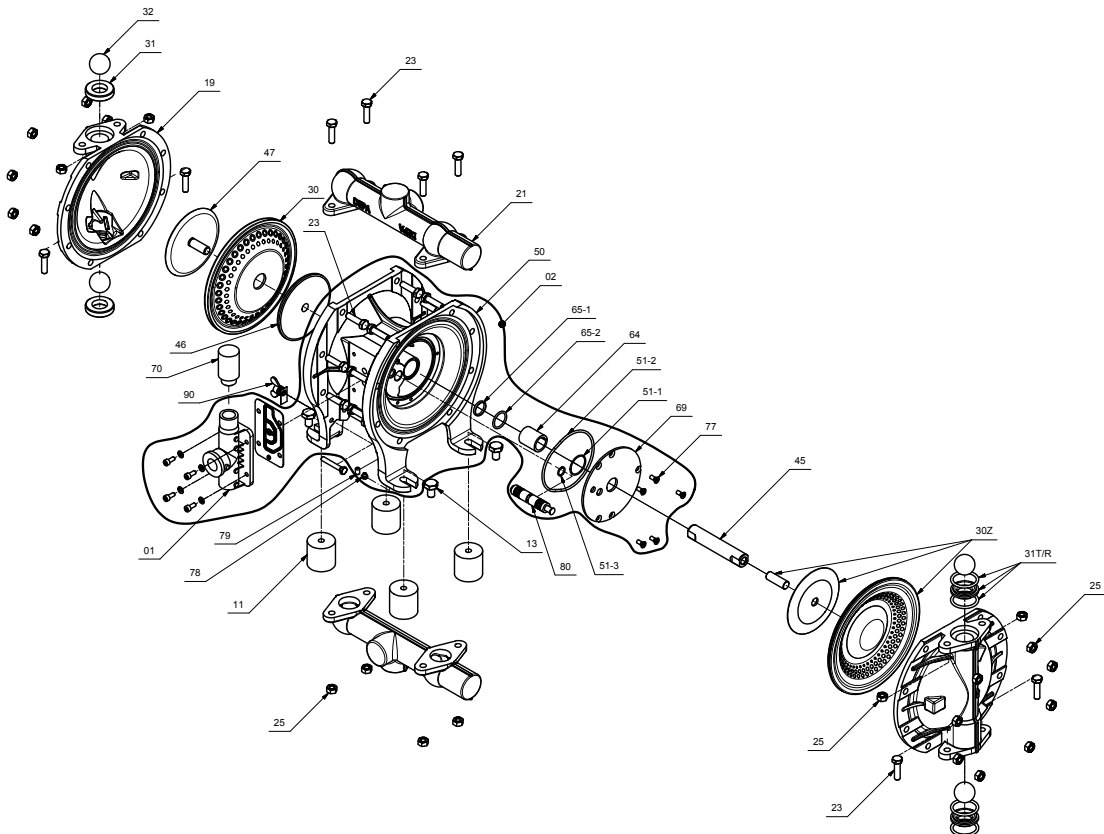
Kits de repuestos MEDI									
Modelo del kit de repuestos			G	M	P	S	U	X	A
Modelo de bomba			DL-PM	DL-SA/SX/ CA/CX/SS	DL-PP/PL	DL-SLV	DL-SUV/ UEV	DH-TP/ TPL	DH-FA7 SA/SS/ S1/S1S
Tamaño			15/25/40	15/25/40/ 50/80	15/25/ 40/50/80	25/40/ 50/80	25/40/ 50/80	15/25/ 40/50	15/25/40/ 50/80
	Pos.	Unidades							
Membrana	30	2	●	●	●	●	●	●	●
Asiento de válvula	31	4	●	●	●	--	--	●	●
Válvula de bola	32	4	●	●	●	●	●	●	●
Arandela de muelle	40	2	●	--	●	--	--	--	--
Junta plana de cámara de aire/bloque central o tapa del bloque central (válvula interior)	51	2	●	●	●	●	●	●	● solo tamaño 15
Junta plana de cámara de aire/bloque central o tapa del bloque central (válvula exterior (válvula Q))	51Q	2	--	● no modelo SS	--	--	--	--	--
Casquillo del eje	64	2	●	●	●	●	●	●	--
Casquillo del eje	64	1	--	--	--	--	--	●	●
Sello y junta	65	1 tamaño nominal 15, 2 unidades	●	●	●	●	●	●	●
Junta (alojamiento (de válvula))	16	4	● solo tamaño 40	--	●	--	--	●	--
Junta (disco exterior de membrana)	38	2	● no tamaño 15	--	● no tamaño 15	--	--	--	--
Junta	31	8	--	--	--	●	●	--	--
Junta de filtro de aire	68	1	--	● no tamaño 15	--	●	●	--	--
Junta de entrada de aire	681	1	--	●	●	●	●	--	--
Junta de tapa del bloque central	51-1	1	--	--	--	--	--	● no tamaño 15	● no tamaño 15
Junta de tapa del bloque central	51-2	1	--	--	--	--	--	● no tamaño 15	● no tamaño 15
Junta de tapa del bloque central	51-3	1	--	--	--	--	--	● no tamaño 15	● no tamaño 15
Silenciador válvula M Tapa del bloque central	78M	1	--	--	--	--	--	--	●
Junta de bloque central	74	1	--	--	● solo DL80-PP	--	--	--	--
Junta de pieza en T	20	4	--	--	--	--	●	--	--
Junta de conexión de producto	22	2	--	--	--	●	●	--	--

Despiece repuestos M

Válvula A

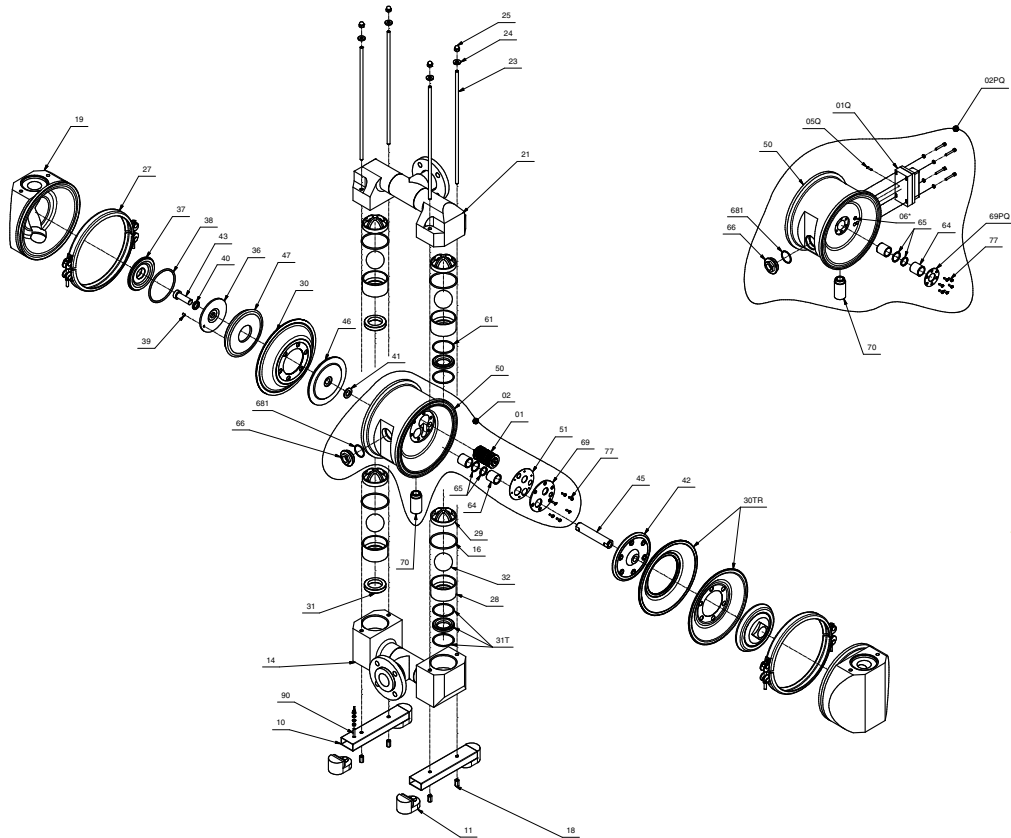


Despiece repuestos A

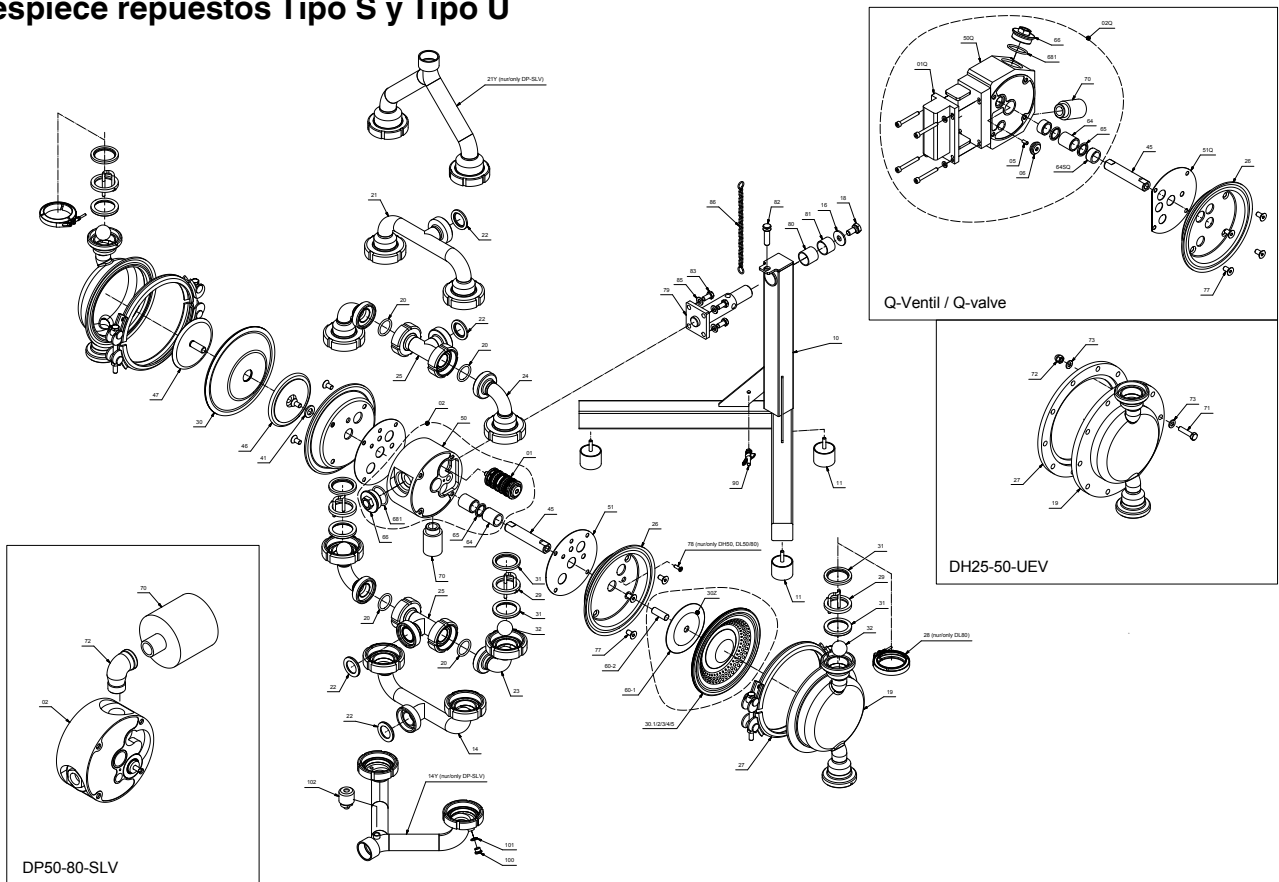


Bombas neumáticas de membrana DEPA®

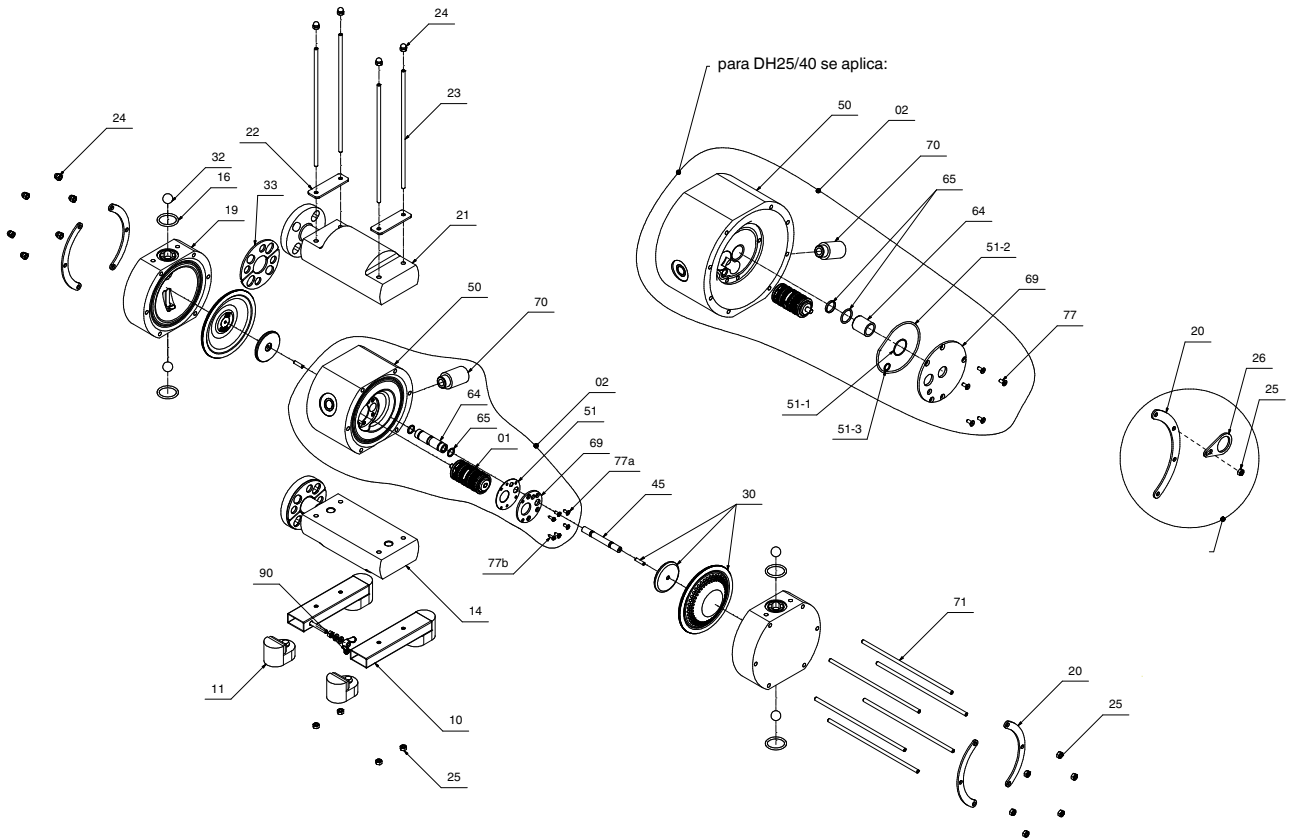
Despiece repuestos G / P



Despiece repuestos Tipo S y Tipo U



Despiece repuestos X



9.0 Apéndice Materiales de composición y códigos de las bombas

DL 40 - PP - E E E

Serie	
Serie estándar de fundición de metal, material sintético, acero inoxidable, acero inoxidable pulido	DL
Fundición de metal, plástico, acero inoxidable pulido Ejecución con bridas	DH
Bomba de depósito	DF
Bomba doble	DZ
Bomba para materiales en polvo	DP
Bomba de alta presión	DB
Bomba especial sin válvula propia de control	DJ/ DH..J

Tamaños			
Conexiones*	G1/2"	DN 15	15
Conexiones*	G1"	DN 25	25
Conexiones*	G1 1/2"	DN 40	40
Conexiones*	G2"	DN 50	50
Conexiones*	G3"	DN 80	80
Conexiones*	Lado asp. Brida DN 125 Lado pres. Brida DN 100	DN125	125

Clase de presión máxima	
Todos los tipos constructivos según indicación	
Bombas DB hasta 21 bares	E
Bomba DB hasta a 14 bares	F

Bastidor o modelo especial	
Bombas de acero inoxidable pulido, bastidor en forma de V	V

* Bombas metálicas

Grupos constructivos y materiales			
Carcasa	Disco de diafragma*****	Bloque de control	
Aluminio fundido	Acero inoxidable	Aluminio fundido	FA
Hierro fundido nodular***	Acero	Aluminio fundido	CA
Hierro fundido nodular***	Acero	Bronce fundido***	CX
Acero inoxidable fundido	Acero inoxidable	Aluminio fundido	SA
Acero inoxidable electropulido ***	Acero inoxidable	Aluminio fundido	S1
Acero inoxidable electropulido ***	Acero inoxidable	Acero inoxidable	S1S
Acero inoxidable fundido***	Acero inoxidable	Bronce fundido	SX
Acero inoxidable fundido	Acero inoxidable	Acero inoxidable	SS
Acero inoxidable pulido 1.4301 (304)	Acero inoxidable pulido 1.4404	Acero inoxidable 1.4301 (304)	SLV
Acero inoxidable pulido 316L (1.4404)	Acero inoxidable pulido 1.4404	Acero inoxidable 1.4301 (304)	SUV/ UEV
Acero inoxidable pulido 316L (1.4404)	Acero inoxidable pulido 316L (1.4404)	Acero inoxidable 1.4301 (304)	S2
PP*	PP	PP*	PP
PP recubierto por aspersión****	PP*	PP*	PM
PP con conductividad eléct.	PP* con conductividad eléctrica	PP* con conductividad eléctrica	PL
PTFE**	PTFE**	PP*	TP
PTFE** con conductividad eléctrica	PTFE** con conductividad eléct.	PP* con conductividad eléctrica	TPL
Hastelloy	Hastelloy	Acero inoxidable	HS

Equipamiento interno	Membrana	Asientos	Bolas de la válvula *****
NRS	B	B	B***
NBR	N	N	N***
EPDM	E	E	E***
EPDM (gris)	G	G	G***
FKM (Viton®)	F	F	-
PTFE	T	T	T
EPDM gris para Serie DH (bombas de acero inoxidable pulidas)	U	-	-
PTFE ** para Serie DH	P	-	-
nopped E4® PTFE combinada	Z	-	-
Acero inoxidable	-	R	R
Acero inoxidable DB	-	H	R***
NBR, con núcleo de acero***	-	-	Y***
EPDM, con núcleo de acero***	-	-	W***
EPDM, gris con núcleo de acero***	-	-	X***
PTFE**, con núcleo de acero***	-	-	Z***
NRS, con núcleo de acero***	-	-	V***
Hytrel®	H	-	-
DEPA® nopped S4	S	-	-
noppedE4® NRS	5	-	-
noppedE4® NBR	1	-	-
noppedE4® EPDM	2	-	-
noppedE4® EPDM (gris)	3	-	-
noppedE4® FKM (Viton®)	4	-	-

* Polipropileno macizo

** Politetrafluoroetileno

*** No aplicable a DL 15

**** Pieza inyectada de PP, sólo el tamaño 15/25/40

***** Para membranas con fijación de disco de diafragma

***** Para válvulas de chapaleta en lugar de bolas con las bombas S2 "C"

9.1 Pesos de las bombas en kg (en combinaciones con asientos de acero inoxidable o bolas con núcleo los pesos de las bombas aumentan)

Tamaño	DH-FA	CA	CX	DL- SA/ SF	DH- SA	DH SF, S1	DH SFS, S1S	DH- SS	SX	PM	PP/PL	DH-TP/ TPL	DL-SL/ SU/UE	DL-SM	DH-UE	DB	DP-FA
15	2	-	-	4,8	7	7	10	9,5	-	6	5	11,2	9	-	10	-	-
25	8,2	13	16	14	12	12	17	17	17	8,4	10	27	21	21	27	35	-
40	12	23	24	29	20	20	24	24	31	13	17	45,8	30	30	33	49	-
50	35,4	50	51	51	42	42	51	51	53	-	37	89	57	57	73	90	-
80	55	100	105	119	73	73	85	85	125	-	75	-	94	94	-	-	-
125	-	-	-	-	-	-	-	-	-	-	-	-	-	-	-	-	550

10.0 Aparatos para uso en atmósferas potencialmente explosivas del grupo de aparatos 1 y 2

10.1 Grupo de aparatos 1

10.1.1 Tipo, alojamiento y materiales

Tipo de material	Código tipo de bomba	Mín (°C)	Máx (°C)	Presión máx. de servicio (bar)
Acero inoxidable	DHxx SS	El rango de temperatura está limitado por el equipamiento interno		7*

* La presión máx. de servicio para DHxx-SS fuera de la zona 0 es 8.6 bar
Tabla 5 Materiales y tipos de bombas

10.1.2 Indicaciones sobre el uso

Las bombas pueden utilizarse para transportar líquidos de conductividad media y alta ($k > 50 \text{ pS/m}$), que también pueden ser inflamables, sin restricción temporal en la marcha en seco al purgar la bomba/tubería o en el vaciado con la formación de una mezcla de gotas/partículas/aire en los espacios del diafragma o en las tuberías.

Solo al transportar suspensiones o líquidos con menor conductividad ($k \leq 50 \text{ pS/m}$), que también podrían ser líquidos inflamables de los grupos IA y IIB, debe evitarse un bombeo en seco continuo, es decir, durante más de 30 s, al purgar la bomba o en el vaciado con la formación de una mezcla de gotas/partículas/aire en los espacios del diafragma o de las tuberías.

El modelo DH80-SS solo debe utilizarse para transportar líquidos con conductividad media o alta.



Si las sustancias penetran en la válvula de control estanca debido a un diafragma defectuoso (diafragma roto), la operación de la bomba debe detenerse de inmediato.

En atmósferas potencialmente explosivas, la bomba debe supervisarse si no está completamente llena con el medio bombeado (p.ej. cuando aspira).

Cuando se observe una fuga de fluidos por la salida de escape (p.ej. silenciador), la bomba debe desconectarse y ponerse de nuevo en marcha únicamente tras haberse comprobado (véase apartado 6.0).

Del silenciador se escapa continuamente aire comprimido ya sin presión. Este aire puede levantar polvo, generando así una atmósfera potencialmente explosiva.



Con diafragmas compuestos de PTFE nopped E4® y diafragmas de PTFE, en tamaño 80 no se permiten microfiltros en la entrada de la bomba. Se se pueden bombear fluidos aislantes polifásicos con diafragmas compuestos nopped E4® DEPA ni con diafragmas de PTFE o bolas de válvula de PTFE en tamaño 80.

Para garantizar que la bomba funcione sin incidencias, el producto bombeado no debe contener partículas con un tamaño que supere las granulometrías máximas indicadas en la tabla que figura a continuación.

Tipo de bomba	Tamaño					
	DH SS	15	25	40	50	80
Granulometría (mm)	5	8	11	13	18	

Tabla 6: máx. granulometría

10.1.3 Conexión equipotencial

Antes de colocar la bomba en una zona potencialmente explosiva hay que conectar a tierra la bomba y el amortiguador de pulsaciones mediante una pica de toma de tierra o de mangueras de derivación.



Todas las tuberías, componentes y mangueras conectadas tienen que tener conductividad eléctrica (resistencia de circuito <1 megaohmio metro; resistencia superficial <1 gigaohmio).



Si la bomba se emplea en una zona 0, el aire de escape de la misma tiene que evacuarse mediante una tubería con conductividad eléctrica o con una manguera también conductiva para sacarlo de la atmósfera potencialmente explosiva y debe tener una puesta a tierra permanente.



Si la bomba se emplea en 0, tiene que fijarse directamente al suelo sin utilizar elementos amortiguadores.

10.1.4 Distancia de vibración

Al montar la instalación hay que dejar suficiente distancia (DH15 a DH40 5 cm como mínimo, DH50 y DH80 10 cm como mínimo) entre la bomba y los otros componentes, exceptuando las conexiones.

10.1.5 Accesorios del grupo de aparatos 1

Para los componentes eléctricos incorporados, se debe observar la declaración de conformidad propia del fabricante.

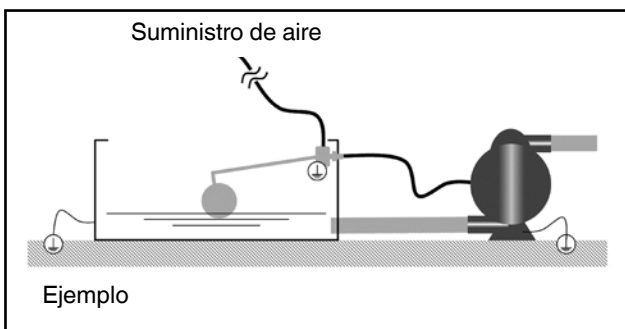


Fig. 24: Indicaciones de instalación del control de nivel

10.1.5.1 Control de nivel



Al instalar un control de nivel debe garantizarse la puesta a tierra

10.2 Grupo de aparatos 2

Véase 3.11, 3.13 10.1.3, 10.1.5.1, 10.4.



Aviso: El diafragma de PTFE está autorizado para líquidos con una conductividad de $k > 50$ pS/m.

10.3 Indicaciones de temperatura para los aparatos de los grupos 1 y 2

10.3.1 Temperatura superficial

Si se opera de conformidad con su uso previsto, la bomba no se calienta durante el servicio y por eso tiene aproximadamente la temperatura ambiente o del medio bombeado. El aire de accionamiento (gas) al expandirse enfría todas las piezas móviles. Pero si el medio bombeado tiene una temperatura elevada, la superficie de la bomba puede entonces alcanzar también la temperatura del medio.

10.3.2 Temperatura del medio bombeado



Aviso: La temperatura máxima del medio bombeado de la bomba está limitada por el material del diafragma, véase para ello Tabla 7:



La clase de temperatura de la bomba T6-T4 indica que la bomba no es una fuente de calor adicional por sí misma.

Materiales del diafragma	Código	Máx (°C)
noppedE4® compuesto de PTFE	Z	130
noppedE4® EPDM	2	105
noppedE4® NBR	1	90

Tabla 7: temperatura máx. del medio bombeado

10.3.3 Temperaturas ambientales

Rango de temperatura ambiente para la operación: -20°C hasta +40°Celsius.

10.4 Instrucciones de mantenimiento para los aparatos de los grupos 1 y 2



¡Todos los conductos y uniones atornilladas han de revisarse con regularidad para detectar cualquier pérdida de hermeticidad o daños reconocibles desde el exterior! ¡Eliminar sin demora los daños!



¡Peligro! Antes de comenzar los trabajos en la bomba, debe retirarse la misma de la atmósfera potencialmente explosiva (ATEX)

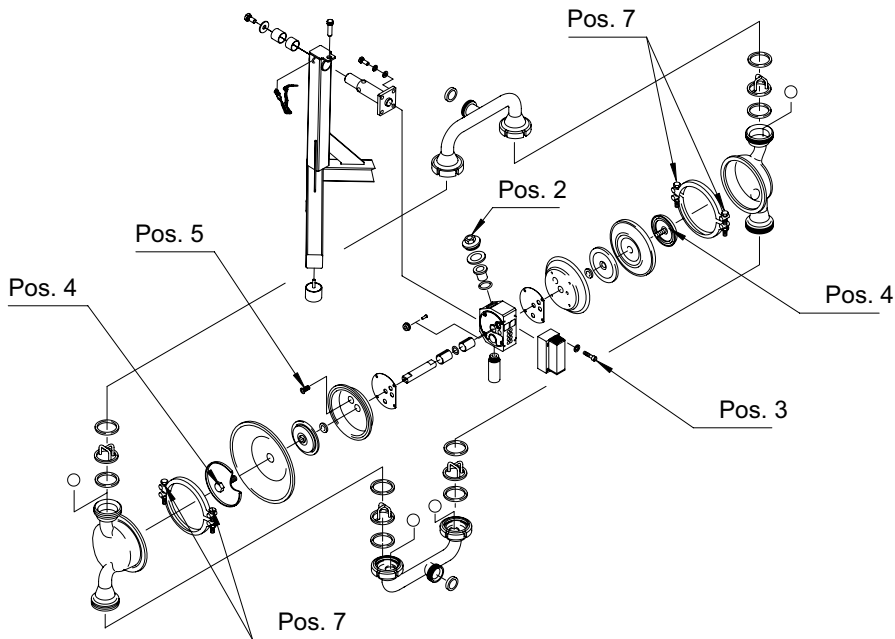


y colocarse en un área de trabajo segura.

Las bombas para uso en atmósferas potencialmente explosivas deben mantenerse siempre libres de capas de polvo.

11.0 Pares de apriete

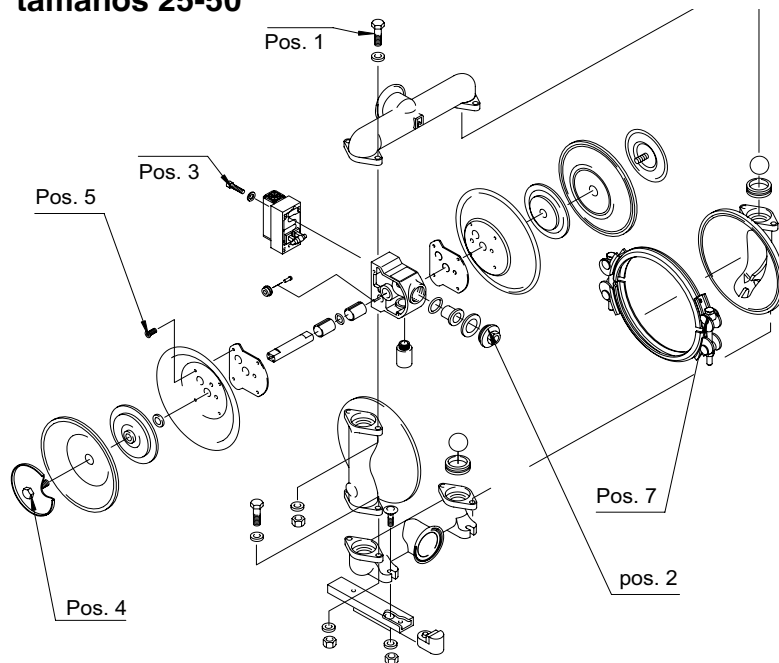
Pares de apriete de la serie L, Tipo DL-SLV / SUV / UEV / S2, tamaños 25-80



Tamaño	Entrada de aire Pos. 2	Válvula de control Pos. 3	Disco de membrana Pos.4	Cámara de aire Pos. 5	Cinta de sujeción Pos. 7
DL25-L	50 Nm	8 Nm	70 Nm	20 Nm	max. 23 Nm
DL40-L	50 Nm	8 Nm	90 Nm	20 Nm	max. 23 Nm
DL50-L	85 Nm	8 Nm	150 Nm	39 Nm	max. 23 Nm
DL80-L	85 Nm	8 Nm	150 Nm	39 Nm	max. 23 Nm

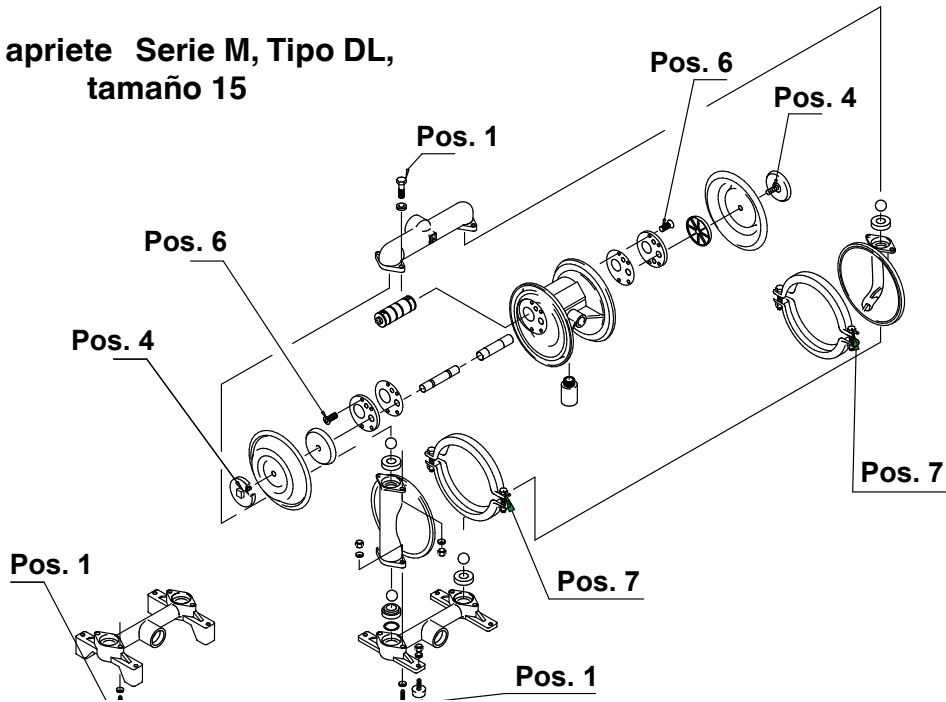
Bombas neumáticas de membrana DEPA®

Pares de apriete Serie M, Typ DL-SF/SFS, tamaños 25-50



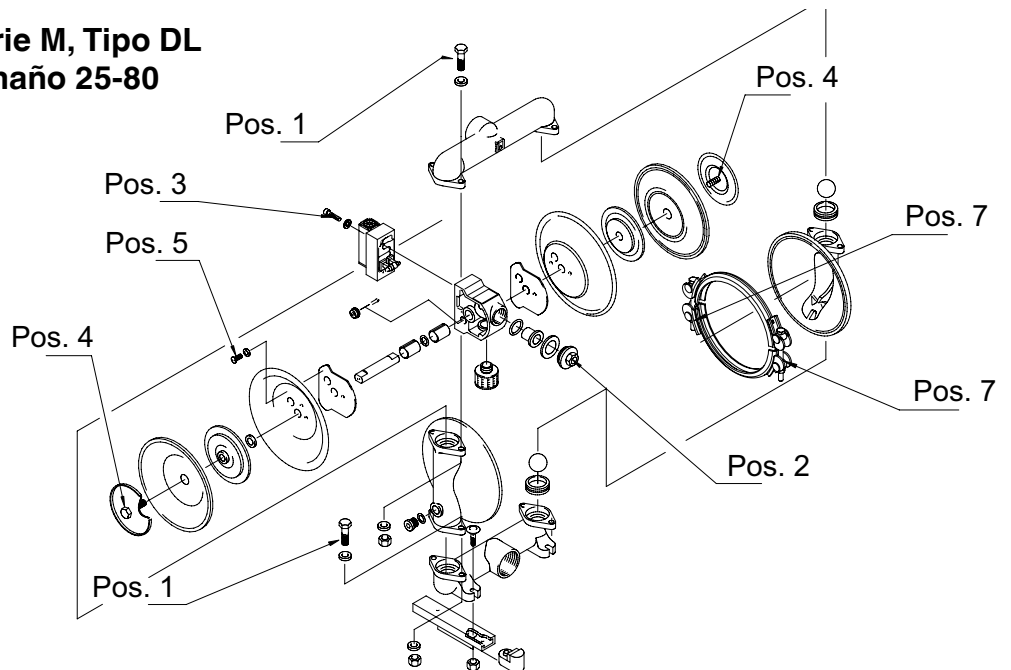
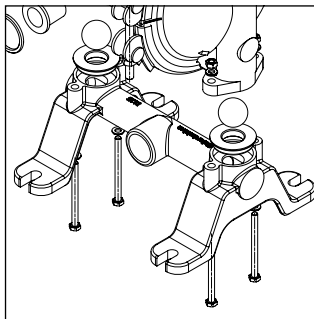
Tamaño	Tubuladuras de presión / de aspiración, Pos. 1	Entrada de aire Pos. 2	Válvula de control Pos. 3	Disco de membrana Pos. 4	Cámara de aire Pos.5	Cinta de sujeción Pos. 7
DL25-SF	10 Nm	50 Nm	8 Nm	70 Nm	20 Nm	max. 23 Nm
DL40-SF	25 Nm	50 Nm	8 Nm	90 Nm	20 Nm	max. 23 Nm
DL50-SF	49 Nm	85 Nm	8 Nm	150 Nm	39 Nm	max. 23 Nm

Pares de apriete Serie M, Tipo DL, tamaño 15



Tamaño	Tubuladuras de presión/ de aspiración, Pos. 1	Disco de membrana Pos. 4	Tapa del bloque de control, Pos. 6	Cinta de sujeción Pos. 7
DL15	7 Nm	6 Nm	3 Nm	máx. 23 Nm

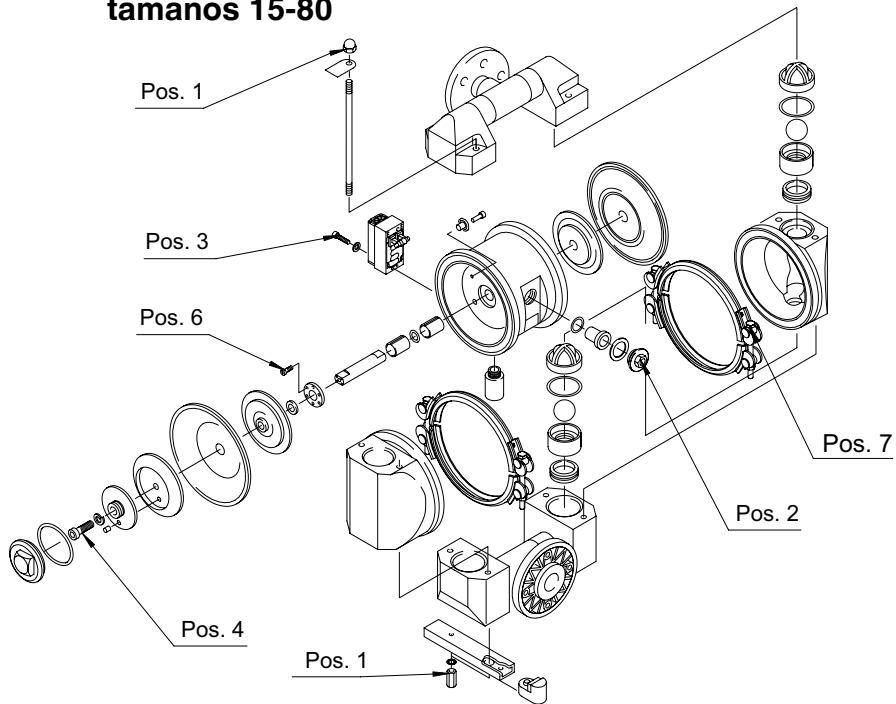
Pares de apriete Serie M, Tipo DL tamaño 25-80



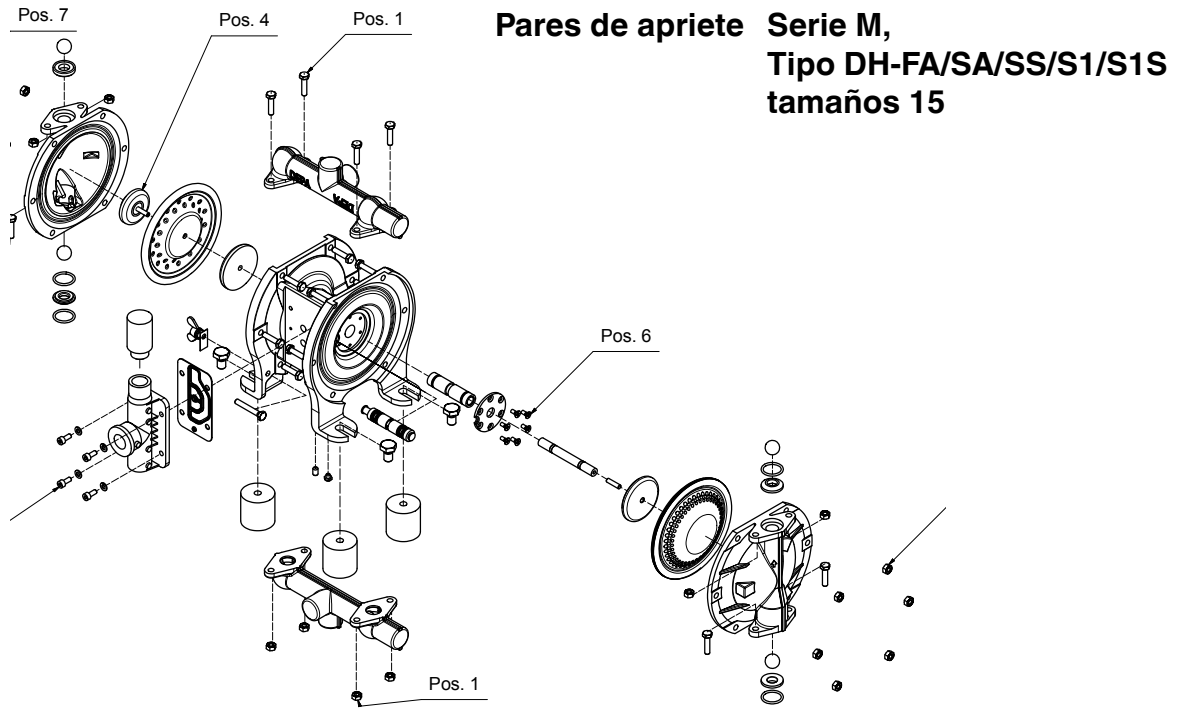
Tamaño	Tubuladuras de presión/de aspiración Pos. 1	Entrada de aire Pos. 2	Válvula de control Pos. 3	Disco de membrana Pos. 4	Cámara de aire Pos. 5	Cinta de sujeción Pos. 7
DL25-M	25 Nm	50 Nm	8 Nm	70 Nm	20 Nm	máx. 23 Nm
DL40-M	25 Nm	50 Nm	8 Nm	90 Nm	20 Nm	máx. 23 Nm
DL50-M	49 Nm	85 Nm	8 Nm	150 Nm	39 Nm	máx. 23 Nm
DL80-M	49 Nm	85 Nm	8 Nm	150 Nm	39 Nm	máx. 23 Nm

Bombas neumáticas de membrana DEPA®

Pares de apriete Serie P, Tipo DL, tamaños 15-80



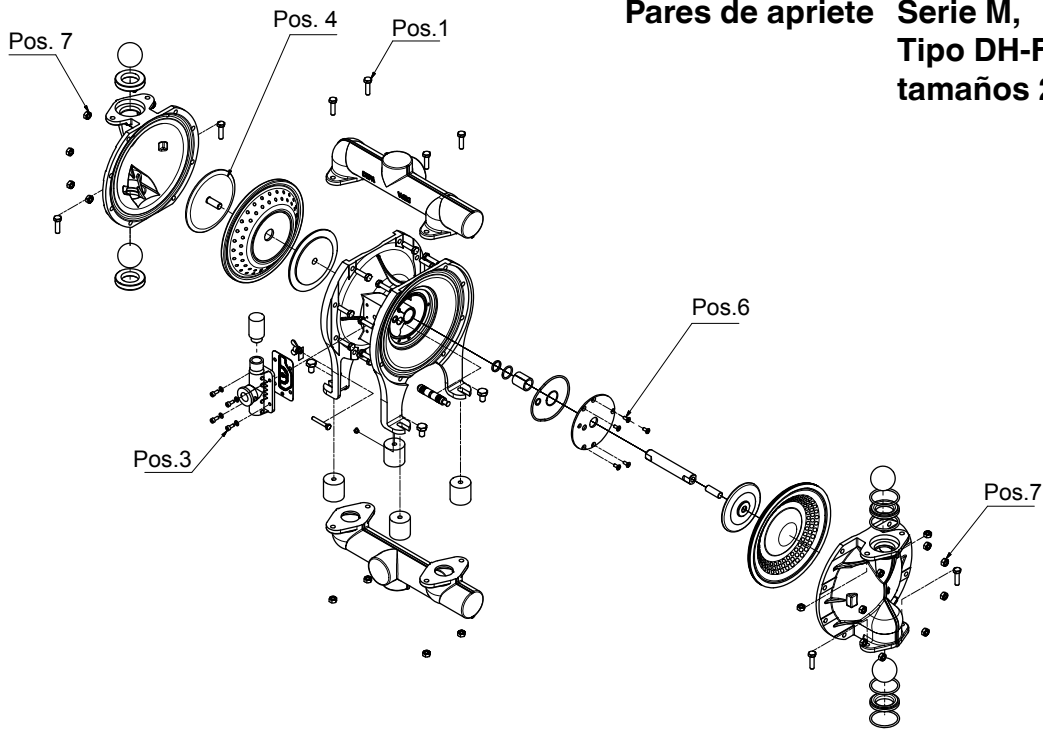
Tamaño	Tirante de anclaje Pos. 1	Entrada de aire Pos. 2	Válvula de control Pos. 3	Disco de membrana Pos. 4	Tapa del bloque de control Pos. 6	Cinta de sujeción Pos. 7
DL15-P	10 Nm	-	-	6 Nm	2,5 Nm	7 Nm
DL25-P	10 Nm	50 Nm	8 Nm	70 Nm	2,5 Nm	8 Nm
DL40-P	25 Nm	50 Nm	8 Nm	90 Nm	2,5 Nm	10 Nm
DL50-P	49 Nm	85 Nm	8 Nm	150 Nm	5,5 Nm	12 Nm
DL80-P	49 Nm	85 Nm	8 Nm	150 Nm	5,5 Nm	15 Nm



Tamaño	Tubuladuras de presión / de aspiración Pos. 1	Válvula de control Pos. 3	Vástago del pistón Pos. 4	Tapa del bloque de control Pos. 6	Cámara de bombeo Pos. 7
DH15	9 Nm	8 Nm	6 Nm	3 Nm	9 Nm

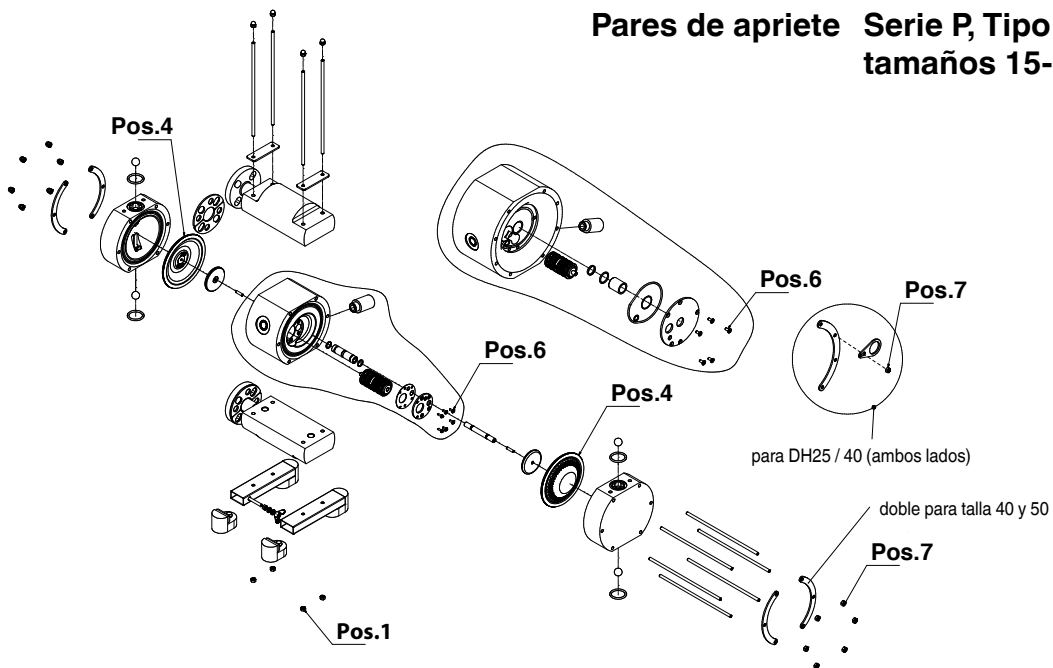
Bombas neumáticas de membrana DEPA®

Pares de apriete Serie M, Tipo DH-FA/SA/SS/S1/S1S tamaños 25-80



Tamaño	Tubuladuras de presión / de aspiración Pos. 1	Válvula de control Pos. 3	Vástago del pistón Pos. 4	Tapa del bloque de control Pos. 6	Cámara de bombeo Pos. 7
DH25	25 Nm	8 Nm	70 Nm	5 Nm	25 Nm
DH40	25 Nm	8 Nm	90 Nm	5 Nm	25 Nm
DH50	50 Nm	-	150 Nm	5 Nm	50 Nm
DH80	50 Nm	-	150 Nm	5 Nm	50 Nm

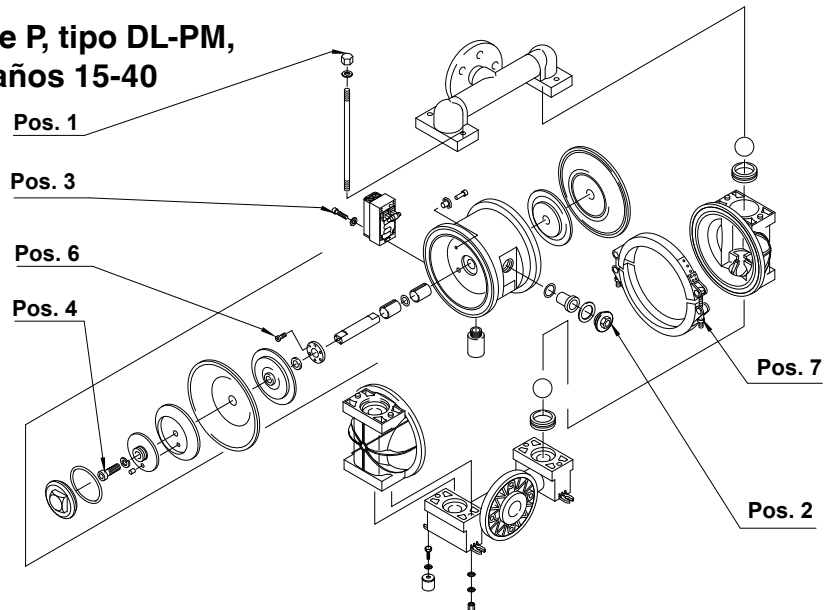
Pares de apriete Serie P, Tipo TP, TPL tamaños 15-50



Tamaño	Tubuladuras Pos. 1	Membrana Pos. 4	Tapa del bloque de control Pos. 6	Cámara de bombeo Pos. 7
DH15-TP, TPL	4 Nm	1 Nm	3 Nm	4 Nm
DH25-TP, TPL	4 Nm	1 Nm	5 Nm	4 Nm
DH 40-TP, TPL	8 Nm	1 Nm	5 Nm	8 Nm
DH 50-TP, TPL	12 Nm	1 Nm	5 Nm	26 Nm

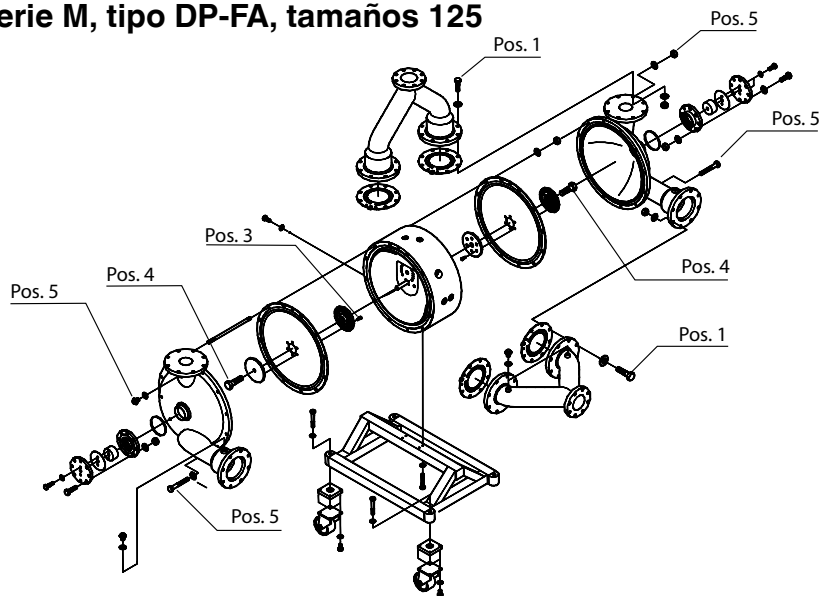
Bombas neumáticas de membrana DEPA®

Pares de apriete Serie P, tipo DL-PM, tamaños 15-40



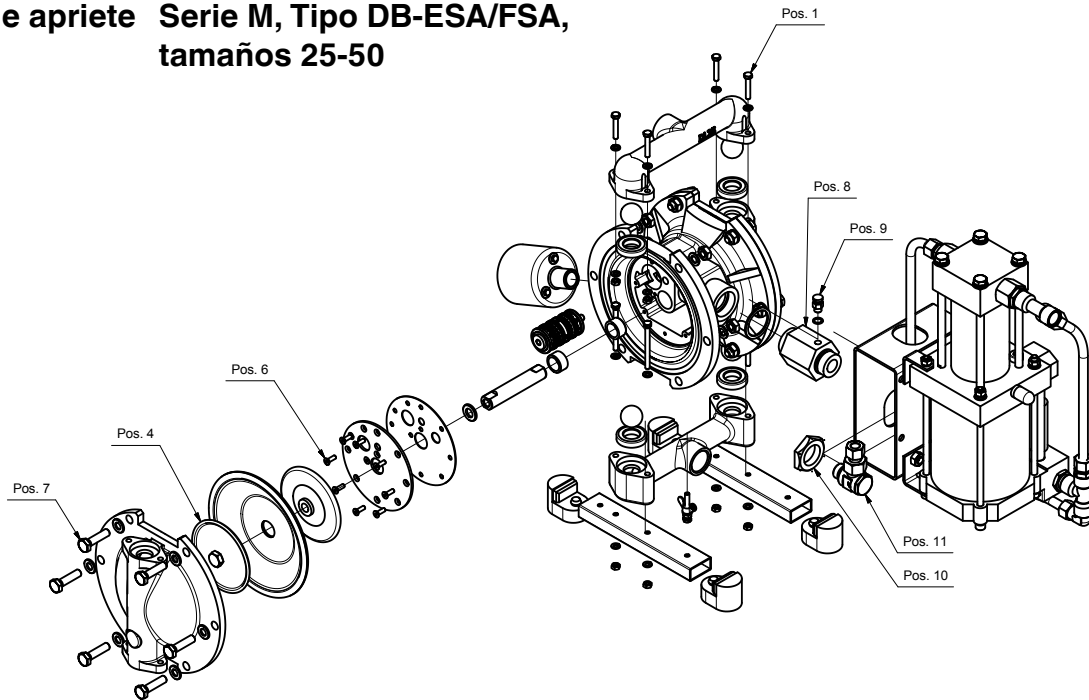
Tamaño	Tirante de anclaje Pos. 1	Entrada de aire Pos. 2	Válvula de control Pos. 3	Disco de membrana Pos. 4	Tapa del bloque de control Pos. 6	Cinta de sujeción Pos. 7
DL15-PM	8 Nm	-	-	6 Nm	2,5 Nm	8 Nm
DL25-PM	10 Nm	50 Nm	8 Nm	70 Nm	2,5 Nm	8 Nm
DL40-PM	25 Nm	50 Nm	8 Nm	90 Nm	2,5 Nm	10 Nm

Pares de apriete Serie M, tipo DP-FA, tamaños 125



Tamaño	Colector de impulsión y de aspiración Pos. 1	Disco de diafragma interior Pos. 3	Disco de diafragma Pos. 4	Cámara de bombeo / bloque de control Pos. 5
DP125	75 Nm	37 Nm	150 Nm	60 Nm

Pares de apriete Serie M, Tipo DB-ESA/FSA,
tamaños 25-50



Tamaño	Colector de impulsión y de aspiración Pos. 1	Disco de diafragma Pos. 4	Tapa del bloque de control Pos. 6	Cámara de bombeo Pos. 7	Adaptador Pos. 8	Válvula Pos. 9	Tuerca de tornillo Pos. 10	Racor Pos. 11
DB25-SA	9 Nm	70 Nm	5 Nm	50 Nm	50 Nm	12 Nm	190 Nm	110 Nm
DB40-SA	25 Nm	90 Nm	5 Nm	50 Nm	50 Nm	12 Nm	190 Nm	110 Nm
DB50-SA	50 Nm	150 Nm	5 Nm	50 Nm	85 Nm	12 Nm	190 Nm	110 Nm

Indicación para la declaración de no objeción

Nuestro objetivo es proteger a nuestros empleados frente al peligro que suponen los equipos contaminados y, al tiempo, poder procesarlo para devolvérselo con la mayor rapidez.

Por este motivo, tenga por favor en cuenta que no podemos aceptar el paquete que nos envíe si no va acompañado de nuestra declaración de no objeción junto con el número de devolución correspondiente.

Luego de enviar la declaración de no objeción llena, le haremos llegar un número de devolución.

Coloque por favor este documento en el paquete, en un lugar bien visible desde el exterior.

Esta documentación es la traducción del manual original de operación y de montaje para las bombas neumáticas de membrana DEPA.

La versión original en alemán la puede consultar en www.cranepharm.com

Declaración sobre la inocuidad desde el punto de vista sanitario

Antes de enviar la mercancía, mande un correo electrónico o fax a su persona de contacto CPFT

Crane Process Flow Technologies GmbH

Heerdter Lohweg 63-71
D-40549 Düsseldorf
Fax +49 (0) 211 5956 111

Nuestro objetivo es proteger a nuestros empleados frente al peligro que suponen los aparatos contaminados. Por eso, le rogamos que comprenda que solo podemos realizar verificaciones o reparaciones cuando obre en nuestro poder esta declaración debidamente cumplimentada y firmada. No está permitido el envío de pruebas de medios.

Para la devolución de _____

Número del albarán de entrega _____

Tipo de bomba / repuestos _____

Accionamiento - tipo _____

Con mi firma declaro y confirmo lo,

- La bomba expedida / el accionamiento expedido se ha limpiado y descontaminado meticulosamente antes de proceder a su envío.
- La bomba expedida / el accionamiento expedido no supone una fuente de peligro por contaminación bacteriológica, virológica, química o radioactiva.
- Estoy autorizado a emitir y firmar esta declaración en nombre de la empresa que represento.

Para el servicio de reparaciones le rogamos que nos proporcione la siguiente información adicional:

Defecto constatado

Medios con los que se ha trabajado

Sello de la empresa

Nombre _____

Posición _____

Fecha y firma _____

Solicítenos la declaración de no objeción a través del contacto mencionado a continuación (infoDUS@cranecpe.com).

ALOYCO • CENTER LINE • DUO-CHEK • FLOWSEAL • JENKINS • KROMBACH • NOZ-CHEK • PACIFIC • STOCKHAM • TRIANGLE
DEPA • ELRO • PSI • RESISTOFLEX • RESISTOPURE • REVO • SAUNDERS • XOMOX

Crane Process Flow Technologies GmbH, Postfach 11 12 40, D-40512 Düsseldorf, Heerdter Lohweg 63-71, D- 40549 Düsseldorf,
Tribunal de Distrito Düsseldorf, HR B 24702. Director gerente: Sascha Übelher-Späth



Crane Process Flow Technologies GmbH

Apartado 11 12 40, D-40512 Düsseldorf
Heerdter Lohweg 63-71, D-40549 Düsseldorf

Teléfono +49 211 5956-0

Telefax +49 211 5956-111

infoDus@cranecpe.com

www.depapumps.com

www.cranecpe.com

Nos reservamos el derecho a modificar cualquier dato técnico.

