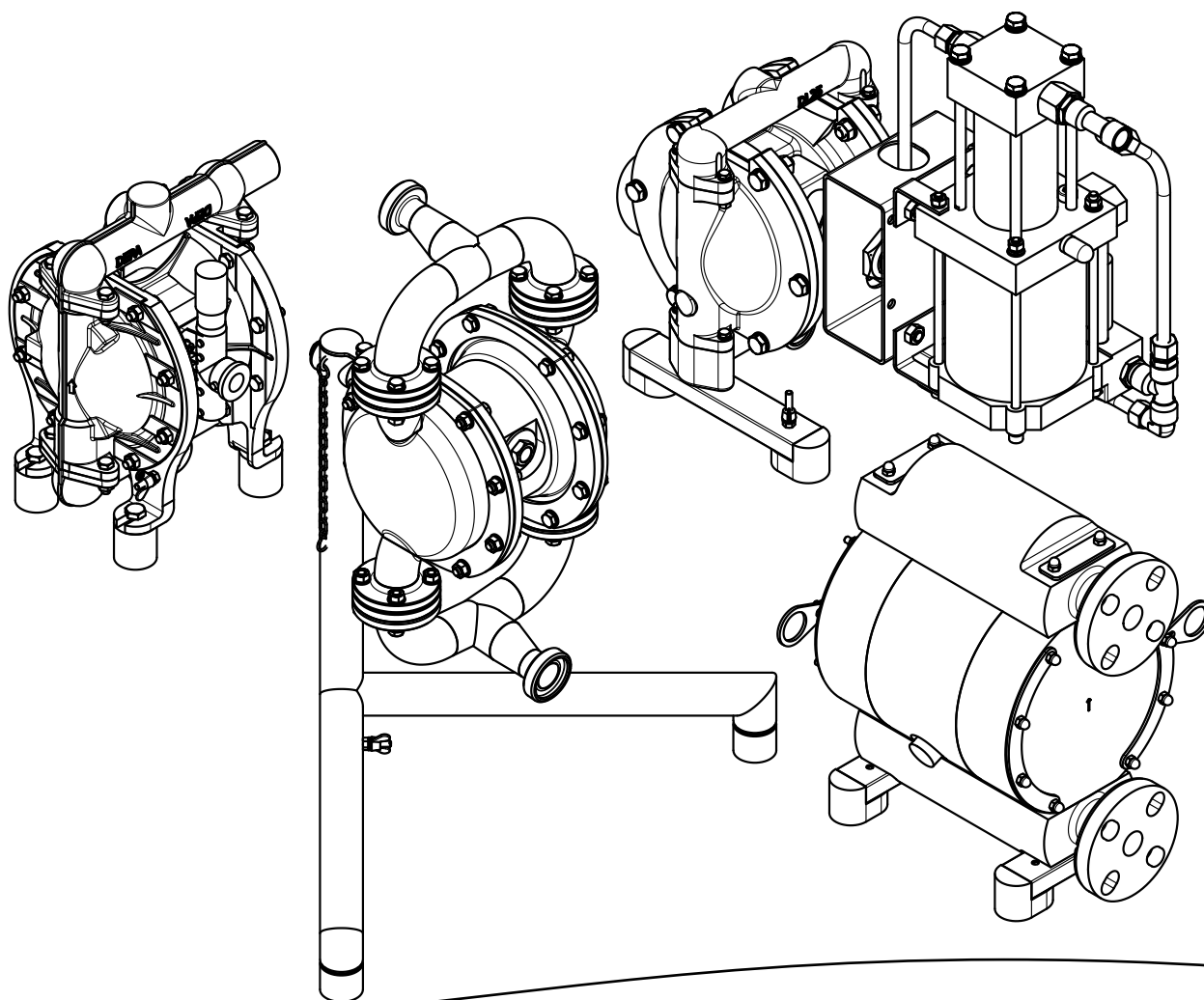


# DEPA<sup>®</sup>

BA-DL-D/12.22

## Druckluft-Membranpumpen

**Betriebs- und  
Montageanleitung**  
Installation, Bedienung  
und Wartung



**CRANE<sup>®</sup>**

[www.depapumps.com](http://www.depapumps.com)  
[www.cranecpe.com](http://www.cranecpe.com)





## EG-Konformitätserklärung

im Sinne der Maschinenrichtlinie 2006/42/EG

Hiermit erklären wir, dass die serienmäßig hergestellten Pumpenaggregate

**Bezeichnung:** DEPA Druckluft-Membranpumpen  
DEPA Aktive Pulsationsdämpfer

**Baureihe:** DL, DH, DF, DZ, DB, PD, PH

**Hersteller:** Crane Process Flow Technologies GmbH  
Heerdter Lohweg 63-71  
40549 Düsseldorf , [www.depapumps.com](http://www.depapumps.com)

**Seriennummer:** siehe Typenschildangabe

in der von uns gelieferten Ausführung folgenden einschlägigen Bestimmungen entsprechen:

**EG-Richtlinie:** Maschinenrichtlinie 2006/42/EG

**Harmonisierte Normen:** DIN EN 809:2012-10  
DIN EN ISO 12100:2011-03

Herr Ralf Rennwanz ist bevollmächtigt, die technischen Unterlagen zusammenzustellen.

Crane Process Flow Technologies GmbH  
Heerdter Lohweg 63-71  
40549 Düsseldorf

**Ort, Datum:** Düsseldorf, 22.06.2022

**Hersteller-Unterschrift:**

**Angaben zum Unterzeichner:** Christian Gunske, Vice President/ General Manager Pumps

**Dies sind die Original Konformitätserklärungen  
für DEPA Druckluft-Membranpumpen.**



**EG-Konformitätserklärung**

im Sinne der Maschinenrichtlinie 2006/42/EG

Hiermit erklären wir, dass die serienmäßig hergestellten Pumpenaggregate zur pneumatischen Förderung von Schüttgütern

**Bezeichnung:** DEPA Druckluft-Membranpumpen  
**Baureihe:** DP  
**Hersteller:** Crane Process Flow Technologies GmbH  
Heerdter Lohweg 63-71  
D-40549 Düsseldorf , [www.depapumps.com](http://www.depapumps.com)  
**Seriennummer:** siehe Typenschildangabe

in der von uns gelieferten Ausführung folgenden einschlägigen Bestimmungen entsprechen:

**EG-Richtlinie:** Maschinenrichtlinie 2006/42/EG  
**Harmonisierte Normen:** DIN EN 741:2011-6  
DIN EN ISO 12100:2011-03

Herr Ralf Rennwanz ist bevollmächtigt, die technischen Unterlagen zusammenzustellen.

Crane Process Flow Technologies GmbH  
Heerdter Lohweg 63-71  
40549 Düsseldorf

**Ort, Datum:** Düsseldorf, 22.06.2022

**Hersteller-Unterschrift:**

**Angaben zum Unterzeichner:** Christian Gunske, Vice President/ General Manager Pumps

## Einbauerklärung

für unvollständige Maschinen  
im Sinne der Maschinenrichtlinie 2006/42/EG

**Der Hersteller** Crane Process Flow Technologies GmbH,  
Heerdter Lohweg 63-71, D-40549 Düsseldorf, www.depapumps.com

erklärt, dass die serienmäßig hergestellten Pumpenaggregate

**Bezeichnung:** DEPA Druckluft-Membranpumpen ohne Luftsteuerung

**Baureihe:** DJ/DH\*  
\* DHxx-FA in Sonderausführung mit Steuerblock  
für externe Luftsteuerung.

**Seriennummer:** siehe Typenschildangabe

folgende grundlegenden Anforderungen nach Anhang I der o. a. Richtlinie sind angewandt und eingehalten:

Allgemeine Grundsätze Nr. 1  
Nr. 1.1, 1.3, 1.5, 1.6, 1.7, 2.1, 3.4, 3.6, 4.1 und 4.2

Die Inbetriebnahme ist solange untersagt, bis ggf. festgestellt wurde, dass die Maschine, in die die o.g. Maschine eingebaut werden soll, den Bestimmungen der EG-Richtlinie 2006/42/EG entspricht. Bitte beachten Sie die Montageanleitung in Kapitel 3 und 7.2 dieser Betriebsanleitung.

Die speziellen technischen Unterlagen wurden gemäß Anhang VII, Teil B der Richtlinie erstellt. Der zuständigen Behörde werden die vorgenannten speziellen technischen Unterlagen ggf. postalisch übermittelt.

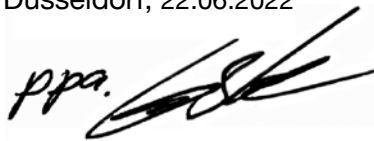
**EG-Richtlinie:** Maschinenrichtlinie 2006/42/EG

**Harmonisierte Normen:** DIN EN 809:2012-10,  
DIN EN ISO 12100:2011-03

Herr Ralf Rennwanz ist bevollmächtigt, die technischen Unterlagen zusammenzustellen.

**Ort / Datum:** Düsseldorf, 22.06.2022

**Hersteller-Unterschrift:**



**Angaben zum Unterzeichner:** Christian Gunske, Vice President/ General Manager Pumps



II 2GD Ex h IIB T6...T4 GbDb

## EU-Konformitätserklärung

Im Sinne der Richtlinie 2014/34/EU für Geräte zur bestimmungsgemäßen Verwendung in explosionsgefährdeten Bereichen

**Der Hersteller:** Crane Process Flow Technologies GmbH, Heerdter Lohweg 63-71, D-40549 Düsseldorf, www.depapumps.com

erklärt, dass die serienmäßig produzierten Pumpenaggregate

**Bezeichnung:** DEPA Druckluft-Membranpumpen mit innen liegendem oder außen liegendem Steuerventil (M und Q) und DEPA Aktive Pulsationsdämpfer

**Baureihe:** DL, DH, DF, DZ, DJ, DP, DBX und PD, PH

**Baugröße:** 15, 25, 40, 50, 80

**Gehäusewerkstoff:** FA, FS, CA, CX, PL, TL, TPL, SA, SS, SF, SFS, S1, S1S, HS, SLV, SUV, UEV, S2, S3

**Membranwerkstoffe:** DEPA nopped E4®, EPDM, NBR, NRS, EPDM-grau, FKM\*\*, PTFE Verbundmembrane sowie Ausführung EPDM, NBR, NRS, EPDM-grau, FKM\*\*\*, PTFE und S4\*\*\*  
(\* nicht für Baugröße 50 und 80, \*\*\*nicht für die Baugröße 80)

**Ventilsitzwerkstoffe:** EPDM, NBR, PTFE, NRS, 316L, FKM, EPDM-grau

**Ventilkugelwerkstoffe:** mit und ohne Stahlkern in EPDM, NBR, PTFE, NRS, FKM, EPDM-grau sowie 316L, Keramik und Klappenventil bis NW50

**Zubehör/Optionen:** Nadelventil, Fluidisierungseinrichtung, Hochleistungsschalldämpfer, Kugelheber, Sauglanze, Saug- und Druckschlauch, Fahrvorrichtung, Pumpe für externe Ansteuerung

**Angebaute elektrische Bauteile:** alle elektrischen Geräte haben eine eigene vom Zulieferer ausgestellte Konformitätserklärung

in der von uns gelieferten Ausführung folgende einschlägigen Bestimmungen entsprechen:

**EU-Richtlinie:** Richtlinie 2014/34/EU für Geräte zur bestimmungsgemäßen Verwendung in explosionsgefährdeten Bereichen.

**Bewertungsverfahren:** Gerätegruppe II, Kategorie 2GD, Explosionsgruppe IIB, Geräteschutzniveau (EPL) GbDb

**Harmonisierte Normen:** DIN EN 1127-1:2019-10  
DIN EN ISO 80079-36:2016-12  
DIN EN ISO 80079-37:2016-12

**Ort / Datum:** Düsseldorf, 22.06.2022

**Hersteller-Unterschrift:**

**Angaben zum Unterzeichner:** Christian Gunske, Vice President/ General Manager Pumps



## EU-Konformitätserklärung

Im Sinne der Richtlinie 2014/34/EU für Geräte zur bestimmungsgemäßen Verwendung in explosionsgefährdeten Bereichen

**Der Hersteller:** Crane Process Flow Technologies GmbH, Heerdter Lohweg 63-71, D-40549 Düsseldorf, www.depapumps.com

erklärt, dass die serienmäßig produzierten Pumpenaggregate

**Bezeichnung:** DEPA Druckluft-Membranpumpen mit innenliegendem Steuerventil oder außenliegendem M-Steuerventil und DEPA Aktive Pulsationsdämpfer

**Baureihe:** DL, DH, DF, DZ, DJ, DP und PD, PH

**Baugröße:** 15, 25, 40, 50, 80

**Gehäusewerkstoff:** CX, SX, PL, TPL, SS, SFS, S1S, HS

**Membranwerkstoffe:** DEPA nopped E4®, EPDM, NBR, NRS, EPDM-grau, FKM\*\*  
PTFE Verbundmembrane sowie die Ausführung S4\*\*\*  
\*\* nicht für Baugröße 50 und 80; \*\*\* nicht für Baugröße 80

**Ventilkugelwerkstoffe:** EPDM, NBR, PTFE, NRS, 316L, FKM, EPDM-grau

**Zubehör:** Nadelventil, Fluidisierungseinrichtung, Hochleistungsschalldämpfer, Kugelheber, Sauglanze, Saug- und Druckschlauch.

**Angebaute elektrische Bauteile:** alle elektrischen Geräte haben eine eigene vom Zulieferer ausgestellte Konformitätserklärung

in der von uns gelieferten Ausführung folgende einschlägigen Bestimmungen entsprechen:

**EU-Richtlinie:** Richtlinie 2014/34/EU für Geräte zur bestimmungsgemäßen Verwendung in explosionsgefährdeten Bereichen.

**Bewertungsverfahren:** Gerätegruppe I, Kategorie M2, Explosionsgruppe IIB, Geräteschutzniveau (EPL) Mb

**Harmonisierte Normen:** DIN EN 1127-1:2019-10  
DIN EN ISO 80079-36:2016-12  
DIN EN ISO 80079-37:2016-12

**Ort / Datum:** Düsseldorf, 22.06.2022

**Hersteller-Unterschrift:**

A handwritten signature in black ink, appearing to read 'ppa.' followed by a stylized signature.

**Angaben zum Unterzeichner:** Christian Gunske, Vice President/ General Manager Pumps



## EU-Konformitätserklärung

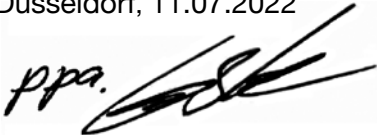
Im Sinne der Richtlinie 2014/34/EU für Geräte zur bestimmungsgemäßen Verwendung in explosionsgefährdeten Bereichen

**Der Hersteller** Crane Process Flow Technologies GmbH,  
Heerdter Lohweg 63-71,  
D-40549 Düsseldorf  
www.depapumps.com

erklärt, dass die serienmäßig produzierten Pumpenaggregate

**Bezeichnung:** DEPA Druckluft-Membranpumpe  
**Baureihe:** DH  
**Baugröße:** 15, 25, 40, 50, 80  
**Gehäusewerkstoffe:** SS  
**Membranwerkstoffe:** DEPA nopped E4® Closed Surface Diaphragms  
EPDM, NBR, PTFE Verbundmembrane,  
elektrisch leitfähig / elektrisch ableitend  
**Gemäß Bedienungsanleitung:** DEPA Druckluft-Membranpumpen  
BA-DL-D/08.22

in der von uns gelieferten Ausführung folgende einschlägigen Bestimmungen entsprechen:

**EU-Richtlinie:** Richtlinie 2014/34/EU für Geräte zur bestimmungsgemäßen Verwendung in explosionsgefährdeten Bereichen  
**Bewertungsverfahren:** Gerätegruppe II, Kategorie 1G,  
Explosionsgruppe IIB, T6...T4, Geräteschutzniveau (EPL) Ga  
**Angebaute elektrische Bauteile:** alle elektrischen Geräte haben eine eigene vom Zulieferer ausgestellte Konformitätserklärung  
**EG-Baumusterprüfung:** Physikalisch-Technische-Bundesanstalt in Braunschweig  
Kennnummer: 0102  
PTB 18 ATEX 5007 X Ausgabe 3  
DIN EN ISO 80079-36:2016-12  
**Benannte Stelle zur Qualitätssicherung:** TÜV Nord Cert GmbH  
Am TÜV 1, 45307 Essen,  
Kennnummer: 0044  
**Ort / Datum:** Düsseldorf, 11.07.2022  
**Hersteller-Unterschrift:**   
**Angaben zum Unterzeichner:** Christian Gunske, Vice President/ General Manager Pumps





## EU-Konformitätserklärung

Im Sinne der Richtlinie 2014/34/EU für Geräte zur bestimmungsgemäßen Verwendung in explosionsgefährdeten Bereichen

**Der Hersteller:** Crane Process Flow Technologies GmbH  
Heerdter Lohweg 63-71  
D-40549 Düsseldorf , www.depapumps.com

erklärt, dass die serienmäßig produzierten Pumpenaggregate

**Bezeichnung:** DEPA Druckluft-Membranpumpen

**Baureihe:** DL, DH

**Baugröße:** 15, 25, 40, 50, 80

**Gehäusewerkstoff:** FA, CA, CX, PL, TL, TPL,  
SA, SS, SF, SFS, S1, S1S, SLV, SUV, UEV, S2

**Membranwerkstoffe:** DEPA nopped E4®, EPDM, NBR, NRS\*\*,  
PTFE Verbundmembrane elektrisch leitfähig  
\*\* nicht für Baugröße 50 und 80

**Ventilsitzwerkstoffe:** EPDM, NBR, PTFE, 304, 316L

**Ventilkugelwerkstoffe:** mit und ohne Stahlkern, EPDM, NBR, PTFE\*  
\* nicht für Baugrößen 50 und 80

**Zubehör:** Kugelheber

**Angebaute elektrische Bauteile:** alle elektrischen Geräte haben eine eigene vom  
Zulieferer ausgestellte Konformitätserklärung

in der von uns gelieferten Ausführung folgenden einschlägigen Bestimmungen entsprechen:

**EU-Richtlinie:** Richtlinie 2014/34/EU für Geräte zur  
bestimmungsgemäßen Verwendung in  
explosionsgefährdeten Bereichen.

**Bewertungsverfahren:** Gerätegruppe II, Kategorie 2GD, Explosionsgruppe IIC,  
Geräteschutzniveau (EPL) GbDb

**Harmonisierte Normen:** DIN EN 1127-1:2019-10  
DIN EN ISO 80079-36:2016-12  
DIN EN ISO 80079-37:2016-12

**Ort / Datum:** Düsseldorf, 22.06.2022

**Hersteller-Unterschrift:** 

**Angaben zum Unterzeichner:** Christian Gunske, Vice President/ General Manager Pumps



## EU-Konformitätserklärung

Im Sinne der Richtlinie 2014/34/EU für Geräte zur bestimmungsgemäßen Verwendung in explosionsgefährdeten Bereichen

**Der Hersteller:** Crane Process Flow Technologies GmbH  
Heerdter Lohweg 63-71  
D-40549 Düsseldorf , www.depapumps.com

erklärt, dass die serienmäßig produzierten Pumpenaggregate

**Bezeichnung:** DEPA Druckluft-Membranpumpen mit außenliegendem Druckluftverdichter

**Baureihe:** DB

**Baugröße:** 25, 40, 50

**Gehäusewerkstoff:** ESA, FSA

**Membranwerkstoffe:** DEPA nopped E4®, Closed Surface Diaphragms EPDM, NBR, NRS, FKM\* und PTFE Verbundmembrane  
\* nicht für Baugröße 50

**Ventilsitzwerkstoffe:** EPDM, NBR, NRS, FKM, PTFE, 316L

**Ventilkugelwerkstoffe:** mit und ohne Stahlkern in EPDM, NBR, NRS, FKM, PTFE und 316L

**Zubehör:** Nadelventil, Hochleistungsschalldämpfer

**Angebaute elektrische Bauteile:** alle elektrischen Geräte haben eine eigene vom Zulieferer ausgestellte Konformitätserklärung

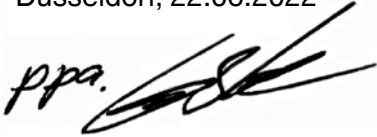
in der von uns gelieferten Ausführung folgenden einschlägigen Bestimmungen entsprechen:

**EU-Richtlinie:** Richtlinie 2014/34/EU für Geräte zur bestimmungsgemäßen Verwendung in explosionsgefährdeten Bereichen.

**Bewertungsverfahren:** Gerätegruppe II, Kategorie 2G, Explosionsgruppe IIB, Geräteschutzniveau (EPL) Gb

**Harmonisierte Normen:** DIN EN 1127-1:2019-10  
DIN EN ISO 80079-36:2016-12  
DIN EN ISO 80079-37:2016-12

**Ort / Datum:** Düsseldorf, 22.06.2022

**Hersteller-Unterschrift:** 

**Angaben zum Unterzeichner:** Christian Gunske, Vice President/ General Manager Pumps



## EU-Konformitätserklärung

Im Sinne der Richtlinie 2014/34/EU für Geräte zur bestimmungsgemäßen Verwendung in explosionsgefährdeten Bereichen

Der Hersteller: Crane Process Flow Technologies GmbH  
Heerdter Lohweg 63-71, D-40549 Düsseldorf

erklärt, dass die serienmäßig produzierten Pumpenaggregate

<b>Bezeichnung:</b>	DEPA Druckluft-Membranpumpen mit innenliegendem oder außenliegendem Steuerventil (Q) und DEPA Aktive Pulsationsdämpfer
<b>Baureihe:</b>	DL, DH, DF, DZ, DJ, DP, DBX und PD
<b>Baugröße:</b>	80
<b>Gehäusewerkstoff:</b>	FA, FS, CA, CS, CX, PL, TL, TPL, SA, SS, HS
<b>Membranwerkstoffe:</b>	DEPA S4 Santopren
<b>Ventilsitzwerkstoffe:</b>	EPDM, PTFE, NRS, 316L, FKM, EPDM-grau
<b>Ventilkugelwerkstoffe:</b>	mit und ohne Stahlkern in EPDM, PTFE, NRS, FKM, EPDM-grau sowie 316L, Keramik
<b>Zubehör/Optionen:</b>	Nadelventil, Fluidisierungseinrichtung, Hochleistungsschall-dämpfer, Kugelheber, Sauglanze, Saug- und Druckschlauch, Pumpe für externe Ansteuerung
<b>Angebaute elektrische Bauteile:</b>	alle elektrischen Geräte haben eine eigene vom Zulieferer ausgestellte Konformitätserklärung
in der von uns gelieferten Ausführung folgende einschlägigen Bestimmungen entsprechen:	
<b>EU-Richtlinie:</b>	Richtlinie 2014/34/EU für Geräte zur bestimmungsgemäßen Verwendung in explosionsgefährdeten Bereichen.
<b>Bewertungsverfahren:</b>	Gerätegruppe II, Kategorie 2GD, Explosionsgruppe IIA, Geräteschutzniveau (EPL) GbDb
<b>Harmonisierte Normen:</b>	DIN EN 1127-1:2019-10 DIN EN ISO 80079-36:2016-12 DIN EN ISO 80079-37:2016-12

Ort / Datum: Düsseldorf, 22.06.2022

Hersteller-Unterschrift:

A handwritten signature in black ink, appearing to read 'ppa.' followed by a stylized signature.

Angaben zum Unterzeichner: Christian Gunske, Vice President/ General Manager Pumps



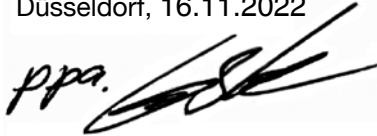
## EG-Konformitätserklärung

Im Sinne der Verordnung EG Nr. 1935/2004 über Materialien und Gegenstände, die dazu bestimmt sind mit Lebensmitteln in Berührung zu kommen sowie der Verordnung EU Nr. 10/2011 über Materialien und Gegenstände aus Kunststoff, die dazu bestimmt sind mit Lebensmitteln in Berührung zu kommen.

<b>Der Hersteller</b>	Crane Process Flow Technologies GmbH, Heerdter Lohweg 63-71, D-40549 Düsseldorf, www.depapumps.com
erklärt, dass die serienmäßig produzierten Pumpenaggregate	
<b>Bezeichnung:</b>	DEPA Druckluft-Membranpumpen und DEPA-Pulsationsdämpfer
<b>Typen:</b>	DL..SLV, DL..SUV, DL..UEV, DL..S2, DL..S3, DL..SF/SFS, DH-S1/S1S, DH..UEV, PD..SL, PD..SU, PD..UE, PH..UE
<b>Baugrößen:</b>	15, 25, 40, 50, 80
<b>Gehäusewerkstoff:</b>	Edelstahl: 316L/1.4404, 304/1.4301
<b>Membranwerkstoffe:</b>	PTFE, EPDM grau, DEPA® Closed Surface Membranen Serie nopped E4® PTFE-Verbundmembrane und EPDM-grau
<b>Ventilkugel-/Klappenwerkstoffe:</b>	PTFE, Edelstahl: 316L/1.4404, EPDM grau* * nur für die Nennweiten 25 und 40 ohne Stahlkern
<b>Ventilsitze:</b>	PTFE , Edelstahl: 316L/1.4404, 304/1.4301, EPDM-grau
<b>O-Ringe:</b>	FKM/FEP ummantelt
in der von uns gelieferten Ausführung folgende einschlägigen Bestimmungen entsprechen:	
<b>EU-Verordnungen:</b>	VO 1935/2004, VO 2023/2006 und VO 10/2011
und darüber hinaus frei sind von <b>Bisphenol-A</b> und <b>Phthalat</b> , FCM-Stoff-Nr. 151 und 283	
<b>Harmonisierte Normen:</b>	DIN EN 1672-2:2021-05
<b>Weiter verwendete Normen und Internationale Richtlinien:</b>	FDA21 CFR 177.2600 (Rubber Articles) FDA21 CFR 177.1550 (Perfluorcarbon Resins) BfR Empfehlung XXI (Kategorie 3)

Die aufgeführten Gegenstände aus Kunststoff und Elastomeren sind geeignet für den Mehrwegkontakt mit allen Lebensmittelkategorien.

Die maximal zulässigen Betriebstemperaturen der jeweiligen Werkstoffe sind gemäß der Betriebsanleitung einzuhalten.

<b>Ort, Datum:</b>	Düsseldorf, 16.11.2022
<b>Hersteller-Unterschrift:</b>	
<b>Angaben zum Unterzeichner:</b>	Christian Gunske, Vice President/ General Manager Pumps



## EG-Konformitätserklärung

Im Sinne der Verordnung EG Nr. 1935/2004 über Materialien und Gegenstände, die dazu bestimmt sind mit Lebensmitteln in Berührung zu kommen sowie der Verordnung EU Nr. 10/2011 über Materialien und Gegenstände aus Kunststoff, die dazu bestimmt sind mit Lebensmitteln in Berührung zu kommen.

**Der Hersteller** Crane Process Flow Technologies GmbH,  
Heerdter Lohweg 63-71,  
D-40549 Düsseldorf, www.depapumps.com

erklärt, dass die serienmäßig produzierten Pumpenaggregate

**Bezeichnung:** DEPA Druckluft-Membranpumpen  
**Typen:** DH..TP- und DH..TPL  
**Baugrößen:** 15, 25, 40, 50  
**Gehäusewerkstoff:** PTFE, PTFE leitfähig  
**Membranwerkstoffe:** DEPA nopped E4® Closed Surface PTFE-Verbundmembrane  
**Ventilkugelwerkstoffe:** PTFE  
**O-Ringe:** FKM/FEP ummantelt

in der von uns gelieferten Ausführung folgende einschlägigen Bestimmungen entsprechen:

**EU-Verordnungen:** VO 1935/2004 und VO 2023/2006 und VO 10/2011

und darüber hinaus frei sind von **Bisphenol-A** und **Phthalat**, FCM-Stoff-Nr. 151 und 283

**Harmonisierte Normen:** DIN EN 1672-2:2021-05

**Weiter verwendete Normen und Internationale Richtlinien:** FDA21 CFR 177.1550 (Perfluorcarbon Resins)

Die aufgeführten Gegenstände aus Kunststoff und Elastomeren sind geeignet für den Mehrwegkontakt mit allen Lebensmittelkategorien.

Die maximal zulässigen Betriebstemperaturen der jeweiligen Werkstoffe sind gemäß der Betriebsanleitung einzuhalten.

**Ort, Datum:** Düsseldorf, 22.06.2022

**Hersteller-Unterschrift:**

**Angaben zum Unterzeichner:** Christian Gunske, Vice President/ General Manager Pumps



## EG-Konformitätserklärung

Im Sinne der Verordnung EG Nr. 1935/2004 über Materialien und Gegenstände, die dazu bestimmt sind mit Lebensmitteln in Berührung zu kommen sowie der Verordnung EU Nr. 10/2011 über Materialien und Gegenstände aus Kunststoff, die dazu bestimmt sind mit Lebensmitteln in Berührung zu kommen.

**Der Hersteller** Crane Process Flow Technologies GmbH,  
Heerdter Lohweg 63-71,  
D-40549 Düsseldorf, www.depapumps.com

erklärt, dass die serienmäßig produzierten Pumpenaggregate

**Bezeichnung:** DEPA Druckluft-Membranpumpen  
**Typen:** DL-PM  
**Baugrößen:** 15, 25, 40  
**Gehäusewerkstoff:** PP Polypropylene Spritzguß  
**Membranwerkstoffe:** DEPA® Closed Surface Membranen Serie nopped E4®  
PTFE-Verbundmembrane und EPDM-grau  
PTFE mit Elastomer Rückenmembrane  
**Ventilkugelwerkstoffe:** PTFE  
**O-Ringe:** FKM/FEP ummantelt

in der von uns gelieferten Ausführung folgende einschlägigen Bestimmungen entsprechen:

**EU-Verordnungen:** VO 1935/2004, VO 2023/2006 und VO 10/2011  
und darüber hinaus frei sind von **Bisphenol-A** und **Phthalat**, FCM-Stoff-Nr. 151 und 283  
**Harmonisierte Normen:** DIN EN 1672-2:2021-05  
**Weiter verwendete Normen  
und Internationale Richtlinien:** FDA21 CFR 177.1550 (Perfluorcarbon Resins)  
FDA21 CFR 177.2600 (Rubber Articles)

Die aufgeführten Gegenstände aus Kunststoff und Elastomeren sind geeignet für den Mehrwegkontakt mit allen Lebensmittelkategorien.

Die maximal zulässigen Betriebstemperaturen der jeweiligen Werkstoffe sind gemäß der Betriebsanleitung einzuhalten.

Herr Ralf Rennwanz ist bevollmächtigt, die technischen Unterlagen zusammenzustellen.

**Ort, Datum:** Düsseldorf, 22.06.2022

**Hersteller-Unterschrift:**

**Angaben zum Unterzeichner:** Christian Gunske, Vice President/ General Manager Pumps



## Inhaltsverzeichnis

---

	<b>Seite</b>
<b>1.0 Allgemeines .....</b>	<b>18</b>
1.1 Gewährleistung.....	18
1.2 Transport, Auspacken und Lagerung .....	18
1.3 Funktionsprinzip.....	19
1.3.1 Funktionsweise.....	20
1.4 Technische Daten .....	21
1.4.1 Abmaße, Gewichte und Temperaturen.....	21
1.4.2 Steuerluft .....	21
1.4.3 Luftqualität .....	21
1.4.4 Korngrößen und Saughöhen .....	21
<b>2.0 Sicherheit .....</b>	<b>23</b>
2.1 Allgemeines .....	23
2.2 Gefahrenquellen .....	23
2.2.1 REACH-Informationen zu SVHC-Stoffen .....	23
2.3 Zugelassene Bediener.....	24
2.4 Bestimmungsgemäße Verwendung.....	24
2.5 Unzulässige Betriebsweise.....	24
2.6 Umbauten und Veränderungen an der Pumpe.....	24
2.7 Verwendete Symbole.....	24
2.8 Wartungs- und Reparaturarbeiten.....	24
2.9 Persönliche Schutzausrüstung.....	25
2.10 Sicherheitsinformation für unter Druck stehende Leitungen.....	25
2.11 Sicherheit bei der Lagerung .....	26
2.12 Lärmemission .....	26
<b>3.0 Installation .....</b>	<b>26</b>
3.1 Vor der Installation zu beachten .....	26
3.2 Auslegung und Anordnung der Anschlussleitungen .....	27
3.3 Aufstellen und Installationsmöglichkeiten der Pumpe .....	27
3.4 Fundamente .....	28
3.5 Anschluss der Luftleitung.....	28
3.6 Anschluss der Saug- und Druckleitung.....	28
3.7 Pumpe im Saugbetrieb .....	29
3.8 Pumpe im Tauchbetrieb .....	29
3.9 Pumpe mit Vordruck .....	29
3.10 Pumpe auf Fass .....	29
3.11 Potentialausgleich / Erdung .....	30
3.12 Vibrationsabstand .....	30
3.13 Fassung der Abluft .....	30
3.14 Montageanleitung für unvollständige Maschinen (2006/42/EG, Anh. I).....	30
<b>4.0 Bedienung.....</b>	<b>31</b>
4.1 Allgemeines .....	31
4.2 Einschalten der Pumpe .....	31
4.3 Fördermengenregelung .....	31
4.4 Abschalten der Pumpe.....	31
4.5 Verhalten in Notsituationen .....	31
4.6 Fernbetriebsanzeige.....	31
4.7 Membranbruchüberwachung - leitfähig .....	31
4.8 Membranbruchüberwachung - kapazitiv .....	32
4.9 Reinigung bei Lebensmittelpumpen .....	32
4.9.1 Beispiel für eine CIP – Reinigung: .....	32
4.9.2 Beispiel für eine SIP – Reinigung (Sterilisation in Place) Serie DL-S2.....	33
4.10 Leckagesensoren und Abschaltung bei Leckage .....	33
4.11 Pulsationsdämpfung.....	33
4.12 Stillstandzeiten .....	34
4.13 Außerbetriebnahme.....	34
4.14 Entsorgung nach Ablauf der Lebenserwartung .....	34



<b>5.0</b>	<b>Wartung</b> .....	<b>34</b>
5.1	Kontrollzeiträume .....	34
5.2	Reinigung .....	34
5.3	Zerlegen und Zusammenbau .....	35
5.3.1	<b>Baureihe DL, DP, DZ, DF, DB, DH-PT/TL</b> .....	<b>35</b>
5.3.1.1	Austausch von Membranen, Ventilsitzen, Ventilkugeln .....	35
5.3.1.2	Austausch der Elastomerteile .....	36
5.3.1.3	Austausch der PTFE-Membran .....	37
5.3.1.4	Austausch des innenliegenden Steuerventils .....	37
5.3.1.5	Austausch des außenliegenden Q-Steuerventils .....	38
5.3.1.6	Austausch des außenliegenden DEPA AirSave Ventils (DL15/25/40) .....	38
5.3.1.7	Montage und Demontage des Druckerhöhers (Baureihe DB) .....	39
5.3.1.8	Hinweise zum Betrieb der Hochdruckpumpe (DBxxE/F) .....	39
5.3.2	<b>Baureihe DH-FA/SA/SS/S1/S1S/TP/TPL</b> .....	<b>40</b>
5.3.2.1	Austausch der Elastomerteile .....	40
5.3.2.2	Austausch von Membranen, Ventilsitzen und Ventilkugeln .....	40
5.3.2.3	Zerlegung Steuerblock .....	40
5.3.2.4	Innenliegendes Ventil austauschen .....	40
5.3.2.5	Austausch des AirSave Steuerventils (M-Ventil) .....	40
5.3.3	Pumpentyp DP125 .....	41
5.3.3.1	Austausch der Elastomerteile .....	41
5.3.3.2	Zerlegung Steuerblock .....	41
5.3.3.3	Innenliegendes Ventil austauschen .....	41
5.3.3.4	Zusammenbau der Pumpe .....	41
5.3.3.5	Hinweise zum Betrieb der DP125-FA .....	41
5.4	Zusammenbau der Pumpe .....	42
5.4.1	Montage neuer Spannbänder .....	42
6.0	Hilfe bei Störungen .....	43
7.0	Aktiver Pulsationsdämpfer .....	45
7.1	Funktion .....	45
7.2	Empfohlenes Installationsschema .....	45
7.3	Pulsationsdämpfer mit Membranbruchüberwachung .....	46
7.4	Aktive Pulsationsdämpfer mit DEPA E4 Verbundmembran .....	46
8.0	Ersatzteile .....	<b>47</b>
8.1	Ersatzteilkhaltung .....	47
8.2	Ersatzteilbestellung .....	47
8.3	Ersatzteilkits .....	47
<b>9.0</b>	<b>Anhang Werkstoffe und Pumpencodierung</b> .....	<b>52</b>
9.1	Pumpengewichte in kg .....	53
<b>10.0</b>	<b>Geräte zur Verwendung in explosionsgefährdeten der Gerätekategorie 1 und 2</b> .....	<b>53</b>
10.1	Die Gerätekategorie 1 .....	53
10.1.1	Bauart, Gehäuse und Werkstoffe .....	53
10.1.2	Hinweise zur Verwendung .....	53
10.1.3	Potentialausgleich .....	54
10.1.4	Vibrationsabstand .....	54
10.1.5	Zubehör der Gerätekategorie 1 .....	54
10.1.5.1	Die Niveausteuerung .....	54
10.2	Die Gerätekategorie 2 (nicht Gegenstand der Betrachtung) .....	54
10.3	Temperaturhinweise für Geräte der Gerätekategorie 1 und 2 .....	54
10.3.1	Oberflächentemperatur .....	54
10.3.2	Fördermediumtemperatur .....	54
10.3.3	Umgebungstemperaturen .....	54
10.4	Geräte zur Verwendung in explosionsgefährdeten Bereichen Wartungshinweise für Geräte der Gerätekategorie 1 und 2 .....	55
<b>11.0</b>	<b>Anzugsmomente</b> .....	<b>55</b>
<b>12.0</b>	<b>Hinweis zur Unbedenklichkeitserklärung im Falle von Warenrücksendungen</b> .....	<b>64</b>

## 1.0 Allgemeines

---

Die nachfolgende Anleitung bezieht sich nur auf DEPA Druckluft-Membranpumpen und DEPA Pulsationsdämpfer. Da die Pumpen in der Anwendung mit anderen Baugruppen wie Magnetventilen, Sensoren oder Pulsationsdämpfern kombiniert werden, müssen auch die für diese Komponenten gültigen Betriebsanleitungen sowie die zugehörigen Sicherheitshinweise berücksichtigt werden.

Diese Anleitung enthält Informationen für die Sicherheit, die Installation, den Betrieb, die Wartung, die Reparatur und die umweltgerechte Entsorgung der DEPA Druckluft-Membranpumpe. Lesen Sie diese Anleitung vor dem Gebrauch aufmerksam durch und befolgen Sie stets die Angaben.

Personen, die mit der Installation, der Bedienung, der Wartung oder der Reparatur der Pumpe beauftragt sind, müssen vor Arbeitsbeginn diese Anleitung und hier besonders das Kapitel „Sicherheit“ gelesen und verstanden haben. Dies gilt im besonderen Maße für nur gelegentlich an der Pumpe tätig werdendes Personal, wie z. B. Wartungs- oder Reinigungspersonal.

Jede Pumpe wird vor ihrer Auslieferung einer genauen Kontrolle und Funktionsprüfung unterzogen.

Bedenken Sie, dass die einwandfreie Funktion, eine lange Lebensdauer und die optimale Betriebszuverlässigkeit der Pumpe im wesentlichen abhängig sind von

- der richtigen Montage
- der korrekten Inbetriebnahme
- und einer ordnungsgemäß ausgeführten Wartung und Reparatur.

Rückfragen bezüglich Kundendienst, Ersatzteile oder Reparaturen richten Sie bitte an den Hersteller oder einen autorisierten Händler.

Geben Sie bitte stets folgende Details an:

- Baureihe
- Pumpen- oder Pulsationsdämpfergröße
- Seriennummer der Pumpe oder Pulsationsdämpfer

Die Angaben finden Sie auf dem Typenschild an der Oberseite.



**Gefahr! Pumpen, Pulsationsdämpfer und deren Teile, die zur Reparatur oder Überholung an Ihren Lieferanten gesendet werden, müssen Bescheinigungen beiliegen haben, aus denen sich ergibt, dass die Pumpe oder der Pulsationsdämpfer, bzw. deren Teile frei von Fördermedium und anderen aggressiven oder gefährlichen Stoffen sind.**

### 1.1 Gewährleistung

Jede DEPA Druckluft-Membranpumpe bzw. Pulsationsdämpfer wird im Werk auf ihre einwandfreie Funktion geprüft. Der Hersteller oder autorisierte Händler übernimmt die Gewährleistung für sein Fabrikat im Rahmen der jeweils gültigen Verkaufs- und Lieferbedingungen. Durch Nichtbeachtung der vorgenannten Richtlinien und Hinweise entstandene Schäden können nur zu Lasten des Käufers behoben werden.

### 1.2 Transport, Auspacken, Lagerung

Um Probleme zu vermeiden, sollten Sie beim Empfang der Lieferung

- die gelieferte Ware an Hand des Lieferscheins auf Vollständigkeit und Richtigkeit prüfen.



**Gefahr! Vor dem Heben der Pumpe bzw. des Pulsationsdämpfers unbedingt die Gewichtsangabe im Abschnitt 9.1 beachten. Nur Hebezeuge mit ausreichender Tragkraft verwenden. Nicht unter schwebende Lasten treten.**

- Hebezeug so anschlagen, dass die Pumpe sicher gehoben werden kann.
- Bei Pumpen der Baureihe DH40/50-TP/TPL, die vorhandenen Kranösen verwenden.



**Gefahr! Um ein Verrutschen der Schlinge zu vermeiden, muss das Seil am Haken über Kreuz geführt werden (Abb. 1).**

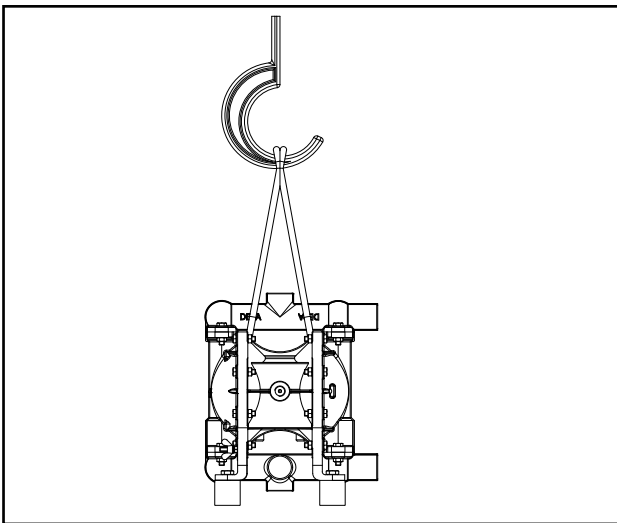


Abb. 1: Transport der Pumpe

Beim Auspacken der Pumpe oder Pulsationsdämpfer vorsichtig und nach folgenden Schritten vorgehen:

- Verpackung auf Transportschäden prüfen.
- Pumpe oder Pulsationsdämpfer vorsichtig aus der Verpackung nehmen.
- Pumpe oder Pulsationsdämpfer auf sichtbare Schäden prüfen.
- Verschlüsse von den Pumpen- bzw. Pulsationsdämpferanschlusstutzen entfernen.
- Dichtungen und ggf. Fluidisierungsleitungen auf Beschädigung prüfen.

Beim Einlagern der Pumpe bzw. Pulsationsdämpfer müssen folgende Punkte unbedingt beachtet werden:

- Pumpe bzw. Pulsationsdämpfer an einem trockenen Ort lagern.

- gebrauchte Pumpen bzw. Pulsationsdämpfer vor dem Einlagern gründlich reinigen.
- eingelagerte Pumpe bzw. Pulsationsdämpfer nicht extremen Temperaturschwankungen aussetzen.

## 1.2.1 Verpackungen und Elektrogeräte

Gerne sind wir bereit, Verpackungen und Elektrogeräte innerhalb von Deutschland zurückzunehmen. Bitte treten Sie hierzu mit uns in Kontakt.

## 1.3 Funktionsprinzip der Pumpe

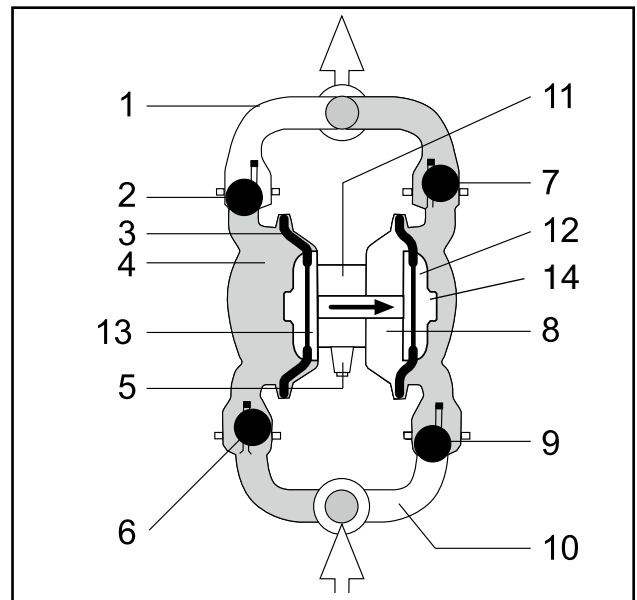


Abb. 2: Aufbau der Pumpe

- 1 Druckstutzen
- 2 Obere Ventilkugel / Klappenventil (beim Ansaugvorgang geschlossen)
- 3 Membran
- 4 Pumpenkammer
- 5 Schalldämpfer
- 6 Untere Ventilkugel / Klappenventil (geöffnet. Medium fließt in die Kammer)
- 7 Obere Ventilkugel / Klappenventil (geöffnet. Produkt wird hinaus gedrückt)
- 8 Luftkammer (die Antriebsluft verdrängt über die Membran das Medium und zieht gleichzeitig die zweite Membran zurück)
- 9 Untere Ventilkugel / Klappenventil (bei jedem Fördervorgang geschlossen)
- 10 Saugstutzen
- 11 Luftsteuereinheit
- 12 Äußerer Membranteller
- 13 Innerer Membranteller
- 14 Membrane, bei noppedE4® ohne äußeren Membranteller

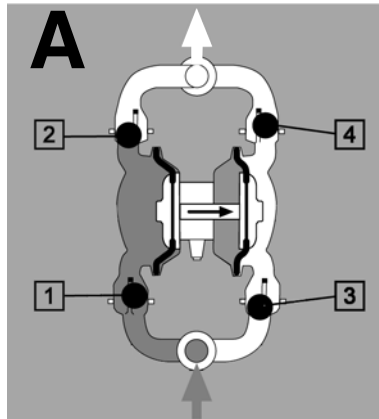
## 1.3.1 Funktionsweise

DEPA Druckluft-Membranpumpen sind oszillierende Verdrängerpumpen mit zwei gegenüberliegenden Pumpenkammern. Diese sind durch jeweils eine Membran in einen Luft- und Flüssigkeitsbereich getrennt.

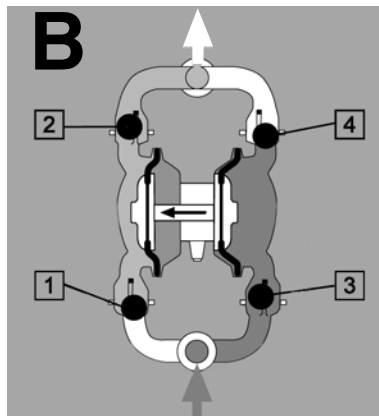
Die beiden Membranen sind durch eine Kolbenstange verbunden, mit dem Effekt, dass bei einem Hub auf der einen Pumpenkammer Medium nach außen gedrückt, bei der anderen Pumpenkammer Medium angesaugt wird.

Die vier nebenstehenden Zeichnungen beschreiben den Ablauf eines kompletten Zyklus, bestehend aus einem Saug- und Druckhub, einer leeren und gefüllten Pumpenkammer.

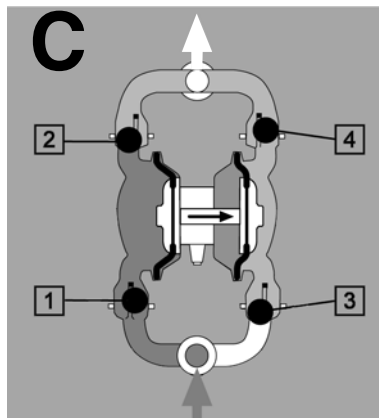
Zur Veranschaulichung der Funktionsweise wurde das zu fördernde Medium farblich markiert.



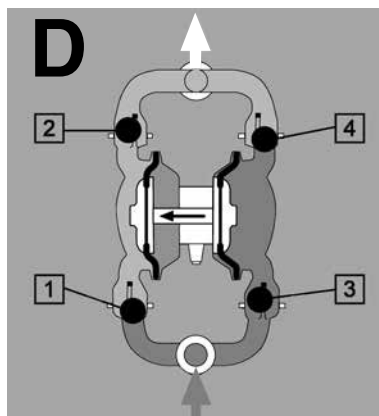
Durch das Füllen der rechten Luftkammer (dunkelgrau) wird die rechte Membran nach außen geschoben. Dadurch zieht die Kolbenstange die linke Membran in die Ausgangsstellung. Die Ventilkugel (1) wird aus ihrer Lage angesaugt, das Medium (grau) fließt in die linke Pumpenkammer. Gleichzeitig wird die Ventilkugel (2) durch den Unterdruck in ihrer Endstellung fixiert. Die linke Pumpenkammer füllt sich somit komplett mit Medium (grau).



Nach erfolgtem Umschalten des Steuerventils strömt Luft in die linke Luftkammer (dunkelgrau), die rechte Luftkammer wird entlüftet. Der Ansaugvorgang erfolgt jetzt (siehe A) in der rechten Pumpenkammer. Medium (dunkelgrau) wird angesaugt, Medium (hellgrau) in der linken Pumpenkammer wird nach außen gedrückt. Die Ventilkugel (1) drückt nach unten, schließt und die Ventilkugel (2) öffnet den Weg für das Medium zum Druckausgang.



Der Vorgang „A“ des Ansaugens wiederholt sich mit dem Unterschied, dass sich bereits Medium (hellgrau) in der rechten Pumpenkammer befindet. Durch das Umschalten des Steuerventils wird die rechte Luftkammer (dunkelgrau) gefüllt, in der linken Pumpenkammer wird Medium (rot) angesaugt und in der rechten Pumpenkammer Medium (hellgrau) verdrängt.



Dieser Ablauf wiederholt sich in umgekehrter Reihenfolge wie unter C dargestellt. Linke Luftkammer (dunkelgrau) füllt sich, Medium (dunkelgrau) wird durch den Unterdruck in die rechte Pumpenkammer gesaugt, gleichzeitig wird in der linken Pumpenkammer das Medium (grün) in die Druckleitung verdrängt.

1.4 Technische Daten

1.4.1 Abmaße, Gewichte und Temperaturen

Siehe entsprechendes Datenblatt.



**Gefahr! Für die Auswahl des richtigen Hebezeugs genanntes Gewicht mit dem Faktor 1,5 multiplizieren.**

Siehe Tabelle in 9.1.

Bei kurzzeitigen Überschreitungen der max. Dauerbetriebstemperatur bitte Rücksprache mit Ihrem Lieferanten halten. Bei Verwendung von Steuerblöcken aus PP ist die max. Umgebungstemperatur 60° C. Beim Betrieb der Pumpe mit höheren Temperaturen ist mit einer Reduzierung der Membran-Standzeit zu rechnen.

**Hinweis: Der Betrieb der Pumpe bei gleichzeitig auftretenden Parametern wie Saughöhen, Drücken oder der Betrieb mit chemischen Medien kann zu veränderten Eigenschaften in der Förderleistung bzw. der mechanischen Stabilität der Pumpe führen.**

**Korrelation:**

- **Förderdruck <> Temperatur**  
Reduzierung der mechanischen Festigkeit bei max. zulässiger Temperatur und max. Förderdruck, Speziell bei Kunststoffpumpen (PP, PL, PV, PM, TP, TPL)
- **Fördermenge <> Saughöhe**  
Reduzierung der Fördermenge mit steigenden Saughöhen
- **Chemischer Angriff <> Reduzierung der mechanischen Festigkeit, Dichtigkeit bei aggressiven Medien (chemische Beständigkeit ist zu überprüfen).**



**Warnung! Temperaturgrenze beachten bei Betrieb mit Begleitheizung.**

1.4.2 Steuerluft

Max Betriebsdruck siehe Tabelle 2.

**DEPA Pumpen sind gemäß Kapitel 1, Artikel 1, Abschnitt 2, Absatz (j), Punkt (ii) der EU-Druckgeräterichtlinie als**

**Maschinen dimensioniert und somit kein Druckgerät im Sinne der EG-Druckgeräterichtlinie 2014/68/EU.**

1.4.3 Luftqualität

Als Steuerluft darf nur Luft bzw. inerte Gase der Klasse 5 nach DIN ISO 8573-1 verwendet werden. (Klasse 5 entspricht max. Teilchengröße 40µm, max. Teilchendichte 10mg/m³, max. Drucktaupunkt +7°C, max. Ölkonzentration 25 mg/m³). Wird die Pumpe mit Druckluft betrieben, die trocken, ungeölt und frei von Feststoffen ist, erhöht sich die Lebensdauer der Luftsteuereinheit.

**Hinweis: Bei Verwendung von anderen Gasen als Druckluft ist das Risiko einer möglichen Erstickungsgefahr zu beachten.**



**Warnung! Sehr ölhaltige Steuerluft führt zur Verschmutzung des Steuerventils und zum Quellen der O-Ringe.**

1.4.4 Korngrößen, Saughöhen

Damit die einwandfreie Funktion der Pumpe gewährleistet ist, dürfen die in nachfolgender Tabelle aufgeführten maximalen Korngrößen im Fördermedium nicht überschritten werden.

Tabelle 1: Korngrößen und Saughöhen

	Baugrößen				
	15	25	40	50	80
<b>Korngröße (mm)</b>					
Standard	3,5	4	6	8	10
DL-PM	2,5	4	6	-	-
DL-SL/SU/UE/S2 DH-FA/SA/SS/DL-SF/SFS/ DH-S1/S1S	3,5	10	16	18	25
DL-S2 mit Klappenventil	-	18	22	30	40
DH-TP/TPL	3,5	10	12	12	-
<b>max. Saughöhe [mWs]</b>					
Standard trocken *)	3,5	5,5	5,8	5,8	6,0
Standard produktgefüllt	8,5	9	9	9	9
DL-PM	2,5	5,5	5,5	-	-
DH-TP/TPL trocken	1	3	3	5	-
DL-S2 trocken	-	4	4	4	4

\*) Werte werden durch Einsatz von PTFE-Membranen, -Sitzen und -Kugeln reduziert.

# DEPA® Druckluft-Membranpumpen

**Tabelle 2: Temperaturbereiche für Gehäusematerialien u. max. Betriebsdruck**

	Werkstofftyp	Pumpentyp-Code	Min (°C)	Max (°C)	Max. Betriebsdruck (bar)
<b>Metall</b>	Aluminium	FA	Temperaturbereich wird durch Innenausstattung begrenzt (Siehe Tabelle 3)		7 (4****)
		SA			8,6 *
	Edelstahl	SS			8,6 *
		SF, S1			8,6 *
		S1S			8,6 *
		SX			7
	Grauguss	CA			7
		CX			7
		CS			7
	Hastelloy	HS			7
<b>Kunststoffe</b>	Polypropylen	PP	0	60	7
		PM	0	60	7
		PL	0	60	7 **
	PTFE	TP	-20	100	7
		TPL	-20	100	7
	PVDF	PV	-12	80	7
<b>Metall - Polierter Edelstahl</b>	Edelstahl	SLV	Temperaturbereich wird durch Innenausstattung begrenzt		7 ***
		SUV			7 ***
		UEV			7 ***
		S2			7 ***

\* Max. Betriebsdruck für DHxx-SA/SS, S1, S1S ist 8.6 bar, DBxx-SA max. 21 bar, all anderen Varianten 7 bar

\*\* Max. Betriebsdruck für DL50-PL/TL ist 5 bar

\*\*\* Max. Betriebsdruck für SLV, SUV, UEV, S2 Pumpen mit EPDM grau Ventilkugeln ist 5 bar

\*\*\*\* Max. Betriebsdruck für DP125-FA

**Tabelle 3: Temperaturbereiche für Innenausstattung**

Werkstoff	Min (°C)	Max (°C)	Membrane	V.sitz	V.kugeln	Klappen-ventil
NRS	-15	70	●	●	●	-
NRR	-30	85	●	-	-	-
NBR	-15	90	●	●	●	-
EPDM	-25	105	●	●	●	-
EPDM grau	-25	90	●	●	●	-
FKM (Viton®)	-5	120	●	●	●	-
PTFE	-20	100	●	●	●	-
nopped E4® PTFE Verbund	-10	130	●	-	-	-
DEPA® Nopped S4 ****	-20	110	●	-	-	-
NRS mit Kern	-15	70	-	-	●	-
EPDM mit Kern	-25	105	-	-	●	-
EPDM grau mit Kern	-25	90	-	-	●	-
NBR mit Kern	-15	90	-	-	●	-
PTFE mit Kern	-20	100	-	-	●	-
Edelstahl	****	****	-	●	●	●
Hastelloy	****	****	-	●	-	-
Edelstahl (DB, Hochdruck)	****	****	-	●	-	-
EPDM grau (DH polierte Edelstahlpumpen)	-25	90	●	-	-	-
PTFE mit Kern (DH polierte Edelstahlpumpen)	-20	100	●	-	-	-

\*\*\*\* Membranstandzeit reduziert sich mit höheren Temperaturen (z.B. bei 50 °C kann dies bis zu 50% betragen in Abhängigkeit vom Medium, generelle Einsatzbedingungen u. Gegendruck)

\*\*\*\*\* Temperaturbereich wird durch die Werkstoffkombination von Membranen, V.sitzen, u. V.kugeln im Werkstoff Elastomer oder Kunststoff bestimmt

---

## 2.0 Sicherheit

---

### 2.1 Allgemeines

Diese Anleitung ist für den Bediener und für das Wartungs- und Instandsetzungspersonal geschrieben. Eine fundierte technische Ausbildung und technisches Verständnis werden vorausgesetzt. Personen, die über unzureichende Qualifikationen verfügen, dürfen die Pumpe nicht installieren, bedienen, warten oder reparieren.

Bei der Installation, dem Betrieb, der Wartung und der Reparatur der Pumpe sind in jedem Fall die jeweils gültigen nationalen Sicherheitsbestimmungen und Unfallverhütungsvorschriften einzuhalten.

Vor der Durchführung von Wartungsarbeiten müssen zusätzlich nachfolgende Vorsichtsmaßnahmen eingehalten werden:

Handelt es sich bei dem gepumpten Medium um eine gefährliche oder schädliche Substanz, muss das System neutralisiert und entlüftet werden. Dazu die Pumpe unbedingt drucklos machen.

Vergewissern Sie sich beim Reinigen der Pumpe oder deren Komponenten, dass alle Sicherheitsvorkehrungen getroffen werden.

Pumpen, die falsch installiert, unachtsam bedient oder mangelhaft gewartet werden, sind potentielle Gefahrenquellen. Die Nichtbeachtung von Sicherheitsmaßnahmen kann zu schweren Verletzungen des Personals oder zur Beschädigung von Pumpe und angeschlossenen Aggregaten führen.

Bei Pumpenanlagen mit Sicherheitsverkleidung muss diese vor der Inbetriebnahme ordnungsgemäß angebracht werden.

Die Pumpe ist bei Mängeln, die direkten oder indirekten Einfluss auf die Sicherheit haben, sofort stillzulegen und gegen Wiedereinschalten zu sichern. Nehmen Sie die

Pumpe erst wieder in Betrieb, wenn alle Mängel beseitigt wurden.

### 2.2 Gefahrenquellen

Die Pumpe arbeitet mit pneumatischen und hydraulischen Energien, die zum Teil unter hohem Druck stehen.

Je nach Ausrüstung der Pumpe arbeitet diese auch mit elektrischer Energie.

Bei Arbeiten an dem pneumatischen oder hydraulischen System der Pumpe diese erst drucklos machen.

Bei Arbeiten am elektrischen System der Pumpe dieses erst spannungslos schalten.

Keine Druckeinstellungen über die in dieser Anleitung genannten Werte verändern.

Keine Sicherheitseinrichtungen entfernen oder durch Veränderung außer Betrieb setzen.

#### 2.2.1 REACH-Informationen zu SVHC-Stoffen

Gemäß der Europäischen Chemikalienverordnung (EG) Nr. 1907/2006 zur Registrierung, Bewertung, Zulassung und Beschränkung chemischer Stoffe (REACH, Artikel 33) enthalten die folgenden DEPA Produkte mehr als 0,1 Massenprozent sogenannter Kandidatenstoffe (SVHC = Substance of Very High Concern).

Einen Bleianteil von größer 0,1% ist in den DEPA Steuerventilen, den Erdungsschrauben, sowie der Belüftung für Pulverpumpen enthalten. Ebenso ist Blei oberhalb des Grenzwertes in Luftfiltern, Gewindeeinsatzbuchsen an Kunststoffsteuerblöcken sowie bei Messingschlauchkupplungen vorhanden.

Diese Information beruht auf Erklärungen unserer Zulieferer sowie teilweise Materialdeklarationen und Analysen basierend auf einem risikobasierten Ansatz nach IEC DIN EN 63000.

## 2.3 Zugelassene Bediener

Die Pumpe darf nur von Befugten und eingewiesenen Personen bedient, gewartet und repariert werden. Personen, die unter dem Einfluss von Alkohol, Medikamenten oder Drogen stehen, dürfen diese Pumpe nicht installieren, bedienen, warten oder reparieren.

## 2.4 Bestimmungsgemäße Verwendung

Die Druckluft-Membranpumpe ist eine Arbeitsmaschine, die speziell zum Fördern von aggressiven, abrasiven und viskosen Flüssigkeiten entwickelt wurde. Jede andere Verwendung ist nicht bestimmungsgemäß und führt zum Erlöschen der Gewährleistung.

## 2.5 Unzulässige Betriebsweise

Die Betriebssicherheit der Pumpe ist nur bei bestimmungsgemäßer Verwendung gewährleistet. Die in den jeweiligen Datenblättern angegebenen Grenzwerte dürfen auf keinen Fall überschritten werden.

## 2.6 Umbauten und Veränderungen an der Pumpe

Sämtliche Umbauten und Veränderungen der Pumpe sind nicht gestattet. Sicherheitseinrichtungen dürfen nicht außer Kraft gesetzt oder entgegen ihrer Bestimmung verändert werden.

## 2.7 Verwendete Symbole

Die folgenden Symbole werden zur Kennzeichnung von Gefahren- und speziellen Bediensituationen verwendet.



**Gefahr!**  
warnt vor möglicher Verletzungs- und Lebensgefahr, wenn die Anweisungen nicht befolgt werden.



**Warnung!**  
warnt vor möglicher Beschädigung der Anlage.



**Achtung!**  
warnt vor gefährlicher elektrischer Spannung.



**Hinweis:**  
gibt nützliche Tipps, um das Produkt optimal und wirtschaftlich zu nutzen.



**Umwelt:**  
gibt Tipps zum umweltgerechten Umgang mit dem Produkt.



**Explosionsgefahr:**  
gibt besondere Anweisungen im Umgang mit explosiven Medien oder in explosiver Umgebung.



**Gefahr:**  
Warnung vor ätzenden Stoffen.

## 2.8 Wartungs- und Reparaturarbeiten

Wartungs- und Reparaturarbeiten dürfen nur von qualifizierten und dazu beauftragten Personen durchgeführt werden. Dies gilt im Besonderen für Arbeiten an elektrischen, hydraulischen und pneumatischen Einrichtungen sowie beim Umgang mit gefährlichen Flüssigkeiten und Substanzen.

Pumpen, mit denen gesundheitsgefährdende Medien gefördert werden, müssen dekontaminiert werden.

Unbefugte Personen sind von der Pumpe fernzuhalten.

Mechanische und elektrische Reparaturen sowie Instandsetzungsarbeiten dürfen nur durch entsprechendes Fachpersonal ausgeführt werden. Die fachgerechte Ausführung ist durch eine sachkundige und verantwortliche „Prüfperson“ abzunehmen.

Vor allen Reparatur- und Wartungsarbeiten ist die Anlage stillzusetzen.

Vor Wartungs- oder Reparaturarbeiten unbedingt prüfen, ob die Pumpe drucklos und



spannungsfrei geschaltet ist.

Die Pumpe unbedingt gegen unbeabsichtigtes oder unbefugtes Wiedereinschalten sichern, dazu:

- Schalter oder Absperrorgan verschließen und Schlüssel abziehen,
- Warnschild an der Pumpe anbringen.

Für die Einhaltung der am Einsatzort gültigen Unfallverhütungsvorschriften ist der Betreiber verantwortlich.

Zur Vermeidung von Verletzungen sind bei Wartungs- Einstell- und Reparaturarbeiten nur zulässige und geeignete Werkzeuge und Hilfsmittel zu verwenden.

Vor Arbeiten an beweglichen Teilen sind diese stillzusetzen. Es ist dafür zu sorgen, dass sie sich während der Arbeit nicht in Bewegung setzen können.

## 2.9 Persönliche Schutzausrüstung

Es ist stets eine geeignete und der Gefährdung entsprechende Schutzkleidung zu tragen, insbesondere während der Reinigung, Wartung und Reparatur. Je nach Art der Arbeiten muss folgende Schutzkleidung getragen werden:

- Schutzanzug
- Schutzbrille oder Gesichtsschutz
- Gehörschutz
- Schutzhelm
- Sicherheitsschuhe
- Handschuhe

Besteht bei Arbeiten die Gefahr, dass Chemikalien, Splitter oder Staub ins Gesichtsfeld gelangen können, ist in jedem Fall ein Vollgesichtsschutz zu tragen.



**Gefahr!**  
Die Pumpe kann im Betrieb eine starke Hitze entwickeln. Pumpe vor dem Berühren abschalten

ten und abkühlen lassen. Bei DB-Hochdruckpumpen kann der Booster eine Temperatur  $>70^{\circ}\text{C}$  erreichen.

## 2.10



**Sicherheitsinformation für unter Druck stehende Leitungen**  
**Gefahr!**  
Vorsicht beim Umgang mit gefährlichen (ätzenden, gesundheitsschädlichen) Flüssigkeiten.

Vor Arbeiten an Leitungen, die unter Druck stehen, sind diese unbedingt drucklos zu schalten, dazu

- Absperrventil schließen
- Leitungen entlüften



**Gefahr! Vorsicht bei der Suche nach Leckagen an Leitungen, die unter Druck stehen. Unter Druck austretende Flüssigkeit oder Luft kann Kleidung und Haut durchdringen und schwerste Verletzungen verursachen.**  
Vorsicht beim Lösen oder Auswechseln von Druckleitungen, durch Vertauschen von Leitungen sind falsche Funktionsweisen möglich.

Sich bewegende Teile sind in eine gesicherte Grund- oder Parkstellung zu fahren.

Stets persönliche Schutzkleidung tragen.

Gelangt eine gefährliche Substanz auf die Haut oder in die Augen oder wurden Dämpfe einer solchen Substanz eingeatmet, muss sofort ein Arzt aufgesucht werden.

Pumpe und Rohrleitungen während des Betriebs nicht berühren. Verbrennungsgefahr!



**Umwelt: Chemikalien und gefährliche Substanzen unbedingt umweltgerecht auffangen und entsorgen.**

Pumpe nicht starken, plötzlichen Temperaturschwankungen aussetzen. Dadurch kann die Pumpe undicht werden. Spannbänder bzw. Montageflansche nachziehen!

### 2.11 Sicherheit bei der Lagerung

Lagerung und Abgabe von Chemikalien immer nach den gültigen Vorschriften handhaben!

### 2.12 Lärmemission

In einem Raum mit mehreren Pumpen kann es zu starker Geräusentwicklung kommen. Abhängig vom Schalldruckpegel müssen daher folgende Maßnahmen getroffen werden:

unter 70 dB (A): Keine besonderen Maßnahmen.

über 70 dB (A): Personen, die sich ständig im Raum aufhalten, müssen einen Gehörschutz tragen.

über 80 dB (A): Lärmgefährlicher Raum! An jedem Eingang muss sich ein Warnschild befinden, welches Personen darauf hinweist, dass sie beim Betreten des Raumes in jedem Fall Gehörschutz tragen müssen.

Gemessener mittlerer Schalldruckpegel  $L_p$  [dB(A)] nach DIN EN ISO 20361 in 1m Abstand bei einer Förderhöhe von 60 m, Pumpe DL50-FA-NNN, Steuerdruckluft 7 bar, Medium Wasser, 20 °C = 66,8 dB(A). Bei anderer Auslegung der Pumpe anderer Pumpengröße oder anderen Einsatzbedingungen kann der mittlere Schalldruckpegel abweichen.

### Lautstärke der Klappenventile

Die Nutzung der Klappenventile im Gegensatz zu Ventilkugeln kann eine erhöhte Lautstärke verursachen.

## 3.0 Installation

---

### 3.1 Vor der Installation zu beachten

- 1 Die Installation darf nur von Personen durchgeführt werden, die hierfür die Voraussetzungen erfüllen (siehe Kapitel 2 „Sicherheit“).
- 2 Vor der Installation die Pumpe genau ausrichten und anschließend spannungsfrei montieren. Rohrleitungen müssen so montiert sein, dass das Eigengewicht von Leitungen nicht auf der Pumpe lastet.
- 3 Bei Neuanlagen ist unbedingt darauf zu achten, dass sich keine Montagerückstände (Schweißperlen, Draht usw.) im Tank oder Rohrsystem befinden, um Beschädigungen der Pumpe zu vermeiden.
- 4 Anordnung der Pumpe im Hinblick auf Saug- und Förderhöhe berücksichtigen.
- 5 Die Pumpenanlage muss entsprechend den Einsatzerfordernissen ausgelegt werden. Ventile oder Schieber müssen nach Möglichkeit in Druckstutzennähe eingebaut werden. Dies gilt auch für T-Fittings mit Ventil für Bypass-Regelung bzw. Überdruckventile, Manometer, Durchflussregelventile und Absperrventile.
- 6 Die Ausrichtung der Pumpe mit den Rohrleitungen ist sorgfältig zu prüfen, um Verspannungen und somit vorzeitigen Verschleiss zu vermeiden.
- 7 Alle Rohrverbindungen sind auf Dichtigkeit zu prüfen. Dies gilt besonders für die Saugleitung, um Lufteintritt zu vermeiden.
- 8 Enthält die zu fördernde Flüssigkeit größere Festkörper als in Tabelle 1 in Abschnitt 1.4.4 zugelassen, ist ein Filter einzusetzen. Dieser muss so bemessen sein, dass sich der Widerstand am Pumpeneintritt nur geringfügig ändert. Der Filter muss ständig überprüft und gegebenenfalls gereinigt werden.

Saugkorb vorschalten.

- 9 Flüssigkeiten, die einer Viskositätsänderung unterliegen, müssen ständig gerührt oder der Behälter muss mit einer Temperaturüberwachung versehen werden. Bei steigender Viskosität, Rührwerk und/oder Heizung einschalten. Dies ist bei intermittierendem Betrieb besonders zu beachten!
- 10 Vor der ersten Inbetriebnahme sind die Spannbänder an Pumpe und Pulsationsdämpfer nachzuziehen. Hierbei sind die Drehmomente im Abschnitt 11 zu beachten.

### 3.2 Auslegung und Anordnung der Anschlussleitungen

Der Querschnitt der Rohrleitungen muss so ausgelegt sein, dass die Strömungsgeschwindigkeiten in der Druckleitung zwischen 1 und 3 m/s, in der Saugleitung zwischen 0,5 und 1,5 m/s betragen (siehe Abschnitt 9.0 Anschlussgrößen der Pumpen).



**Fördern von brennbaren Flüssigkeiten. Bei Strömungsgeschwindigkeiten > 7m/s ist erfahrungsgemäß nicht mit gefährlichen Aufladungen zu rechnen (TRGS 727).**

Die Druckluftversorgung darf keinen kleineren Querschnitt haben als der Anschluss an der Pumpe.

Für den einfachen Ausbau der Pumpe ist saug- und druckseitig ein Absperrorgan vorzusehen.

- Das Gewicht der Rohrleitung muss vor der Pumpe aufgefangen werden.
- Zur Aufnahme der Rohrdehnung durch erhöhte Temperatur müssen Dehnungskompensatoren angebracht werden.



**Hinweis:**  
Es wird empfohlen, saug- und druckseitig an der Pumpe einen

**flexiblen, form- und druckstabilen Schlauch oder einen (Abb. 3) Kompensator anzubringen. Er vermeidet die Übertragung von Pulsationsstößen in die Pumpe.**

### 3.3 Aufstellung und Installationsmöglichkeiten der Pumpe

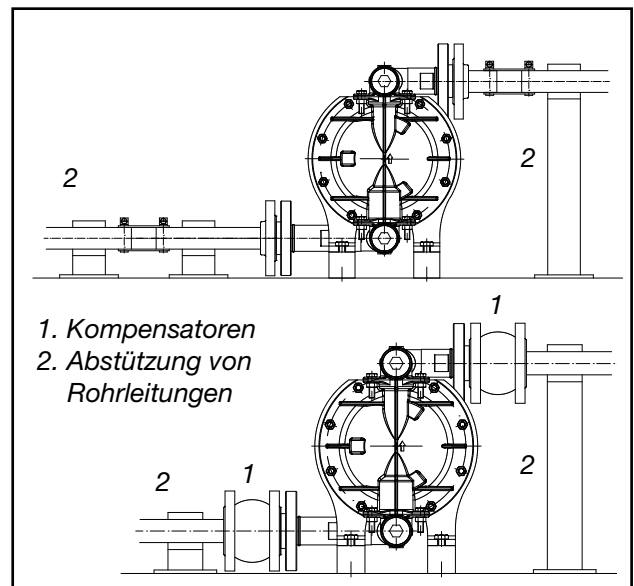


Abb. 3: Aufstellvorschlag für Membranpumpe

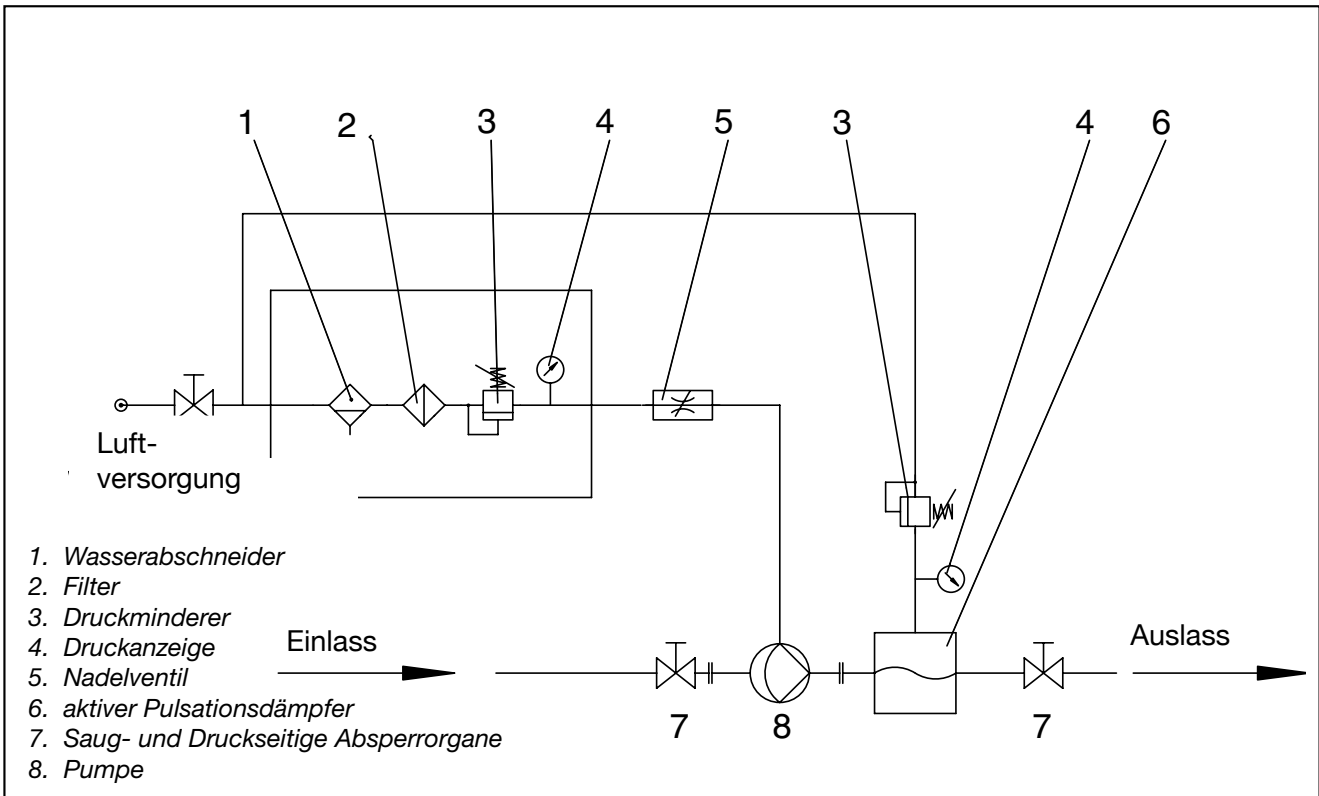


Abb. 4: Beispiel einer Pumpeninstallation

### 3.4 Fundamente

Spezielle Fundamente sind nicht erforderlich. Jede Pumpe kann gegebenenfalls mit Dübeln am Boden befestigt werden.

**Sam-Anfahrventil vor der Zuleitung der Pumpe zu installieren. Dieses schützt sowohl die Membranen als auch Gehäuseteile vor abrupt auftretenden Druckstößen.**

### 3.5 Anschluss der Luftleitung

Wir empfehlen die Luftversorgung mittels Schlauch an die Pumpe anzuschließen. Bei feuchter Druckluft ist das Anbringen einer Wartungseinheit mit Wasserabscheider erforderlich. Zusätzlich kann mit dieser Regeleinrichtung die Förderleistung der Pumpe eingestellt werden. Die Membran darf nicht schlagartig belastet werden. Aus diesem Grund empfehlen wir ein Schieber-, Membran-, Nadel- oder Langsamanfahrventil vorzuschalten.

### 3.6 Anschluss von Saug- und Druckleitungen

Saug- und Druckleitungen sind so anzuschließen, dass durch sie keine weiteren Kräfte auf die Pumpenstutzen übertragen werden. Bei der Montage der Saug- und Druckleitung ist das Anzugsmoment der Befestigungsschrauben und die Druckfestigkeit der Stutzen und Flansche zu beachten. Nach der Montage die Anlage auf Dichtheit prüfen. Für den Anschluss von Saug- und Druckleitungen an Pumpen mit zylindrischem Innengewinde (Kurzzeichen G, Standardausführung ISO 228-G) können wahlweise



**Warnung!**  
**Keinen Kugelhahn als Absperrvorrichtung verwenden.**



**Hinweis!**  
**Wir empfehlen vor allem bei Kunststoffpumpen oder Pumpen mit PTFE-Membranen, ein Lang-**

- Fittings mit zylindrischem Außengewinde (nicht im Gewinde dichtend) oder
- Fittings mit kegeligem Außengewinde

(Kurzzeichen R, mit Dichtmittel im Gewinde dichtend)

verwendet werden.

Bei Fittings mit zylindrischem Außengewinde ist eine geeignete Dichtung zwischen den Dichtflächen außerhalb der Gewinde zu verwenden (Einschraubzapfen gem. Hinweise in DIN 3852).

Bei Fittings mit kegeligem Außengewinde (nach DIN EN 10226, R-kegelig) kann die Abdichtung im Gewinde mittels eines geeigneten Dichtmittels (z.B. PTFE-Band) erfolgen. Anschlußmaße siehe Abschnitt 9.0.

### 3.7 Pumpe im Saugbetrieb

DEPA Druckluft-Membranpumpen sind trocken selbstansaugend. Bei gefüllter Saugleitung kann, je nach Pumpenausführung, eine Saughöhe bis max. 9 m Ws erreicht werden (Tabelle 1 in Abschnitt 1.4.4).

### 3.8 Pumpe im Tauchbetrieb

Die DEPA Druckluft-Membranpumpen sind tauchfähig. Es muss jedoch gewährleistet sein, dass die Umgebungsflüssigkeit die

Pumpe nicht angreift. Bei der Installation unbedingt darauf achten, dass der Luftaustlassschalldämpfer entfernt und die Abluft mittels Schlauchleitung aus der Flüssigkeit geleitet wird.



**Nicht für DB-Hochdruckpumpen gültig.**

### 3.9 Pumpe mit Vordruck

Vermeiden Sie einen übermäßigen Zulauf auf der Saugseite. Dies führt zu einem unregelmäßigen Lauf der Pumpe mit starker Geräusentwicklung. Die Folgen sind eingeschränkte Leistung und geringere Lebensdauer der Pumpe. Der maximale Vordruck auf der Saugseite darf 0,7 bar nicht übersteigen.

### 3.10 Pumpe auf Fass

DEPA Pumpen vom Typ DF können direkt auf Fässer oder Container aufgebaut werden. Zur einfachen Entleerung die Pumpe per Adapter auf den Behälter montieren. Zur Komplett-Entleerung des Behälters muss ein längenangepasstes Saugrohr verwendet werden.

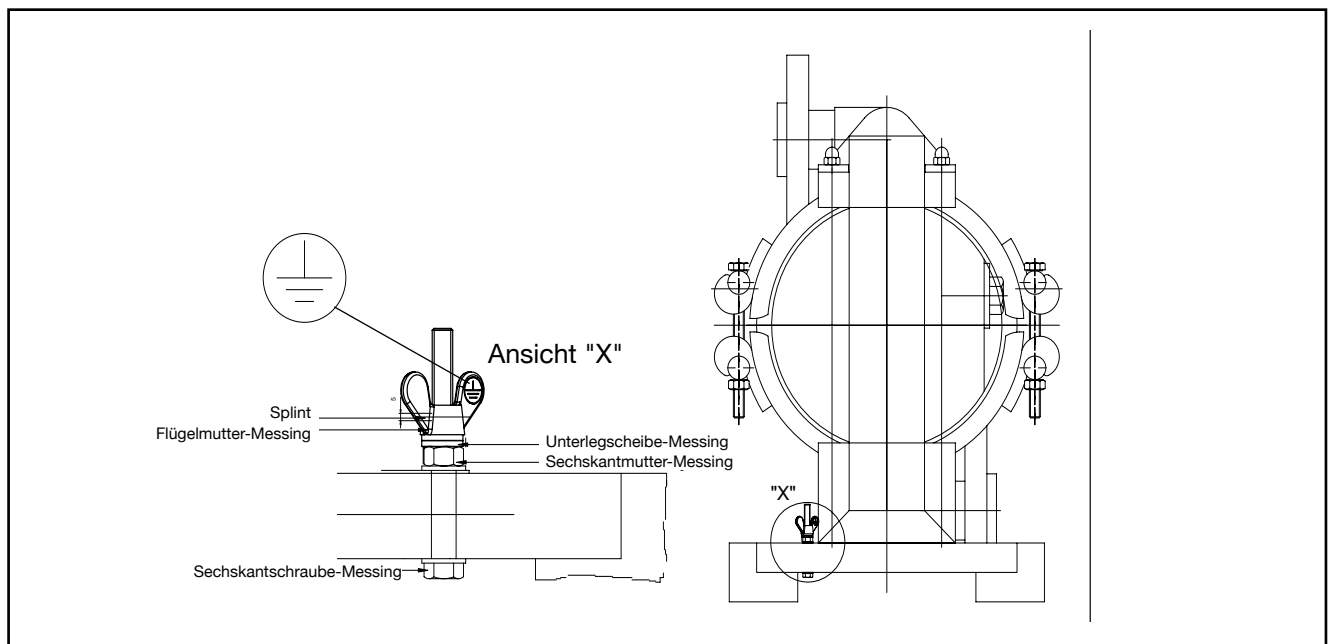


Abb. 5: Erdungsschraube

## 3.11 Potentialausgleich / Erdung

Grundsätzlich müssen Pumpen, Pulsationsdämpfer und Zubehör bei möglicher mediumsbedingter elektrostatischer Aufladung und bei Verwendung in explosionsgefährdeten Bereichen geerdet bzw. mit Potentialausgleich versehen werden. Pumpen und Pulsationsdämpfer mit ATEX-Zulassung sind für diesen Zweck mit einer Erdungsschraube versehen (Abb. 5). Siehe auch Abschnitt 10.1.3 für Kategorie 1 Pumpen und Zubehör.

## 3.12 Vibrationsabstand

Bei der Aufstellung muss ein ausreichender Abstand (DL/DH15 bis DL/DH40 von mindestens 5 cm, DL/DH50 und DL/DH80 von mindestens 10 cm) zwischen Pumpe und anderen Bauteilen, mit Ausnahme von Anschlüssen, eingehalten werden.

## 3.13 Fassung der Abluft

Am Schalldämpfer entweicht ständig entspannte Druckluft. Die Luft kann Staub aufwirbeln und somit eine explosionsfähige Atmosphäre erzeugen.

Bei Pumpen für den Einsatz in explosionsgefährdeten Bereichen der Kategorie 1 ist das Hinausführen der Abluft aus der Zone 0 vorgeschrieben (Siehe Abschnitt 10).

## 3.14 Montageanleitung für unvollständige Maschinen (2006/42/EG, Anh. I)

Bei der Montage der DEPA Druckluft-Membranpumpen ohne Luftsteuerung, Typ DJ/DH\*, müssen folgende Bedingungen erfüllt sein, damit sie ordnungsgemäß und ohne Beeinträchtigung der Sicherheit und Gesundheit von Personen mit anderen Teilen zu einer vollständigen Maschine zusammengebaut werden kann:

Es sind kundenseitig nur Ventile einsetzbar, die folgender Spezifikation genügen:

1. Durchfluss: DJ/DH\*15-40: 80Nm<sup>3</sup>/h (ca. 1350 NI/min)

2. Arbeitsdruck: 1...8,6 bar

3. Funktion: 5/2 Wegeventil, monostabil, Luftfeder Mittelstellung muss ausgeschlossen sein.

Die Kolbenstange hat nach einem Stillstand der Pumpe keine definierte Position.

4. Ansteuerung: Geeignetes Steuersignal zur rechtzeitigen Umsteuerung (Vermeidung von unzulässig hoher Membranbelastung).

Hubfrequenz max:  
DJ/DH\*15: 2,5 Hz  
DJ/DH\*25/40: 2,0 Hz

5. Luftaufbereitung:

Nach Angaben des Ventilherstellers.  
Als Mindestanforderung gelten die Hinweise zur Luftqualität unter 1.4.3 dieser Betriebsanleitung.

Pumpenseitig stehen folgende Anschlussgewinde zur Verfügung:

- DJ/DH\*15: Rohrgewinde EN 10226 R 1/4  
DJ/DH\*25/40: Rohrgewinde EN 10226 R 3/8

Das Ventil ist mit Schlauch- bzw. Rohrleitungen PN10 (Nenndruck 10 bar) an die Pumpe anzuschließen.

Verwendung von Pumpen in explosionsgefährdeten Bereichen:

Es gelten die Hinweise unter 3.11, 3.13 und 10.0 - 10.4 dieser Betriebsanleitung.

\* *DHxx-FA in Sonderausführung mit Steuerblock für externe Luftansteuerung.*

## 4.0 Bedienung

### 4.1 Allgemeines

Nach dem korrekten Anschluss der Saug- und Druckleitung und dem Anschluss der Druckluftversorgung ist die Pumpe betriebsbereit.



#### **Warnung!**

**Darauf achten, dass die Membran nicht mit einem Differenzdruck größer als 2 bar beaufschlagt wird.**

**Pumpe nicht plötzlichen Temperaturschwankungen aussetzen. Dadurch kann die Pumpe undicht werden.**



#### **Gefahr!**

**Pumpe oder Rohrleitung nicht berühren. Verbrennungsgefahr!**

**Beim Umgang mit Chemikalien immer persönliche Schutzkleidung tragen.**



#### **Umwelt:**

**Bei der Lagerung und Abgabe von Chemikalien immer die jeweils gültigen Vorschriften beachten.**

**Chemikalien vorschriftsmäßig entsorgen.**

### 4.2 Einschalten der Pumpe



#### **Warnung!**

**Die leere Pumpe darf niemals schlagartig mit hohem Druck beaufschlagt werden.**

**Wir empfehlen bei automatischem Schalten der Pumpe mittels Magnetventil ein Langsamanfahrventil vorzuschalten.**

Sobald der Luftfluss hergestellt ist, beginnt die Pumpe zu fördern.

### 4.3 Fördermengenregelung

Die Fördermenge der Pumpe kann über den zugeführten Luftdruck und die Luftmenge geregelt werden. Um bei Schwankungen des Förderdruckes den Betrieb sicherzustellen, empfiehlt sich eine Regelung über die Luftmenge. Der Luftdruck muss hierbei deutlich über dem Förderdruck liegen. Zur Schonung der Verschleissteile, wie z. B. Membranen, Kugelventilen und Luftsteuerventil sowie der Umwelt, ist es empfehlenswert, die Pumpe mit möglichst niedriger Hubfrequenz zu fahren.

### 4.4 Abschalten der Pumpe

Zum Abschalten den Luftfluss zur Pumpe mittels Ventil abregeln. Die Pumpe bleibt sofort stehen.



**Warnung! Handelt es sich bei dem geförderten Medium um eine aggressive Substanz, muss die Pumpe nach dem Einsatz gespült oder gereinigt werden. Hinweise zur Reinigung beachten.**

### 4.5 Verhalten in Notsituationen

In einer Notsituation muss die Pumpe sofort abgeschaltet werden und ggf. vor Wiedereinschalten gesichert werden.

### 4.6 Fernbetriebsanzeige

Der Betrieb der Pumpe kann mittels einer Fernbetriebsanzeige elektronisch überwacht werden.

### 4.7 Membranbruchüberwachung - leitfähig

Bei einem Membrandefekt dringt Fördermedium in die Luftkammer und wird dort von dem integrierten Sensor detektiert. Bei Förderung von leitfähigem Medium wird über die Leitfähigkeitsmessung ein Stromfluss zwischen den beiden Elektroden gemessen. Das Auswertegerät versorgt den Sensor mit Spannung und schaltet ab einer bestimmten Stromstärke (<1mA) ein Relais, mit dem

die Pumpe abgeschaltet oder ein Alarmsignal gegeben wird.



**Hinweis: Das Fördermedium muss einen Mindestleitwert von  $>5\mu\text{S}$  aufweisen.**

## 4.8 Membranbruchüberwachung - kapazitiv

Membranbruchüberwachung bei Förderung von nicht leitenden Medien erfordert den Einsatz eines kapazitiv wirkenden Sensorsystems.

## 4.9 Reinigung von Lebensmittel-pumpen

Bei dem Zerlegen und der Montage von Pumpen für hygienische Anwendungen sind durch den Monteur die vom Betreiber festgelegten Hygienemaßnahmen einzuhalten. Sauberes, geeignetes Werkzeug, sowie für die Anwendung zulässige Reinigungs- und Betriebsstoffe sind zu verwenden. Werkseitig werden nur NSF H1 zugelassene Stoffe eingesetzt.

DEPA Pumpen werden im Rahmen der Qualitätsüberwachung mit sauberem Leitungswasser geprüft. Es können Anhaftungen von Prüfwasser in der Pumpe vorhanden sein. Informationen zur Wassergüte können beim Hersteller oder auf der Webseite der Stadtwerke Düsseldorf abgerufen werden. Eine Reinigung durch den Betreiber vor der Erstinbetriebnahme wird empfohlen.

Die Pumpen können

- manuell, durch Zerlegen (COP – Clean out of Place)
- in der Anlage (CIP – Clean in Place) gereinigt oder
- mit Dampf sterilisiert werden (SIP – Sterilisation in Place) (nur Serie DL-S2).

## 4.9.1 Beispiel für eine CIP – Reinigung

Beispiel für eine CIP-Reinigung:

- Vorspülen mit kaltem oder warmen Wasser um Produktreste zu entfernen. Die Zeit sollte angepasst an das Pumpenvolumen sein, so dass eine vollständige Resteentfernung erfolgen kann.
- Reinigen mit alkalischem Reiniger (z.B. Natronlauge mit Additiven, (bzw. vorkonfektioniertes Reinigungsmittel) um z.B. Proteine, Fette oder Gele zu entfernen. Reinigungstemperatur  $65 - 70^\circ\text{C}$ , min. 10 min
- Ausspülen des Reinigungsmittels mit Wasser
- Saure Reinigung mit z.B. Phosphor- oder Salpetersäure und Additiven (bzw. vorkonfektioniertes Reinigungsmittel), Reinigungstemperatur  $65 - 70^\circ\text{C}$ , min 10 min
- Ausspülen des sauren Reinigungsmittels mit Wasser
- Desinfektion zur Abtötung von Mikroorganismen (z.B. Peressigsäure, oder Wasserstoffperoxidgemische (alternativ Dampfsterilisation (nur Serie DL-S2)
- Nachspülen mit Trinkwasser oder Wasser höherer Qualität, sofern erforderlich, so dass eine vollständige Entleerung der Pumpe vom Reinigungsmittel erfolgen kann.



**Hinweis: Die erforderlichen Reinigungs- bzw. Spülzeiten sind der Größe der Pumpe, bzw. deren Fördermengen sowie den Empfehlungen der Reinigungsmittelhersteller anzupassen**

**Weiterführende Hinweise zur Reinigung und Desinfektion sind der DIN 10516 zu entnehmen.**

<b>Pumpengröße</b>	25	40	50	80
<b>Fördermenge (m<sup>3</sup>/h)</b>	3	7	11	28

Tabella 7: Fördermengen für CIP-Reinigung



#### 4.9.2 Beispiel für eine SIP – Reinigung (Sterilisation in Place) Serie DL-S2

- Wie unter 4.9.1 beschrieben, jedoch Desinfektion mit Dampf bei 121°C



**Hinweis:** Die SIP mit Dampf darf nur bei Pumpen mit PTFE-Verbundmembran- und PTFE- bzw. Edelstahlkugel- Ausstattung angewendet werden.



**Hinweis:** Bei Verwendung der Reinigungsmittel ist die chemische Beständigkeit gegenüber den produktberührten Komponenten der Pumpe zu überprüfen.



**Warnung!** Bei allen CIP und SIP - Reinigungsvorgängen muss die DEPA Druckluft-Membranpumpe zur Druckentlastung der Membrane immer mitlaufen. Andernfalls kann es zur Überdehnung und vorzeitiger Zerstörung der Membranen kommen.



Es ist zu beachten, dass Reinigungszeiten die tatsächliche erforderliche Reinigungsdauer zum Schutz der Materialien nicht überschreiten. Bei Anwendung von höheren Temperaturen ist mit einer Reduzierung der Standzeiten der Membranen zu rechnen.



**Hinweis!** Nach der Reinigung immer die Spannbänder und Montageflansche kontrollieren und ggf. nachziehen

#### 4.10 Membranbruchsensoren und Abschaltung bei Leckage

Bei Verwendung von Membranbruchsensoren kann die Luftzufuhr bei Auftreten einer Leckage unterbrochen werden. Die elektrischen Anschlüsse können dem Schaltplan entnommen werden (Abb. 6).

#### 4.11 Pulsationsdämpfung

Druckluft-Membranpumpen sind doppelwirkende, oszillierende Verdrängerpumpen und produzieren damit einen pulsierenden För-

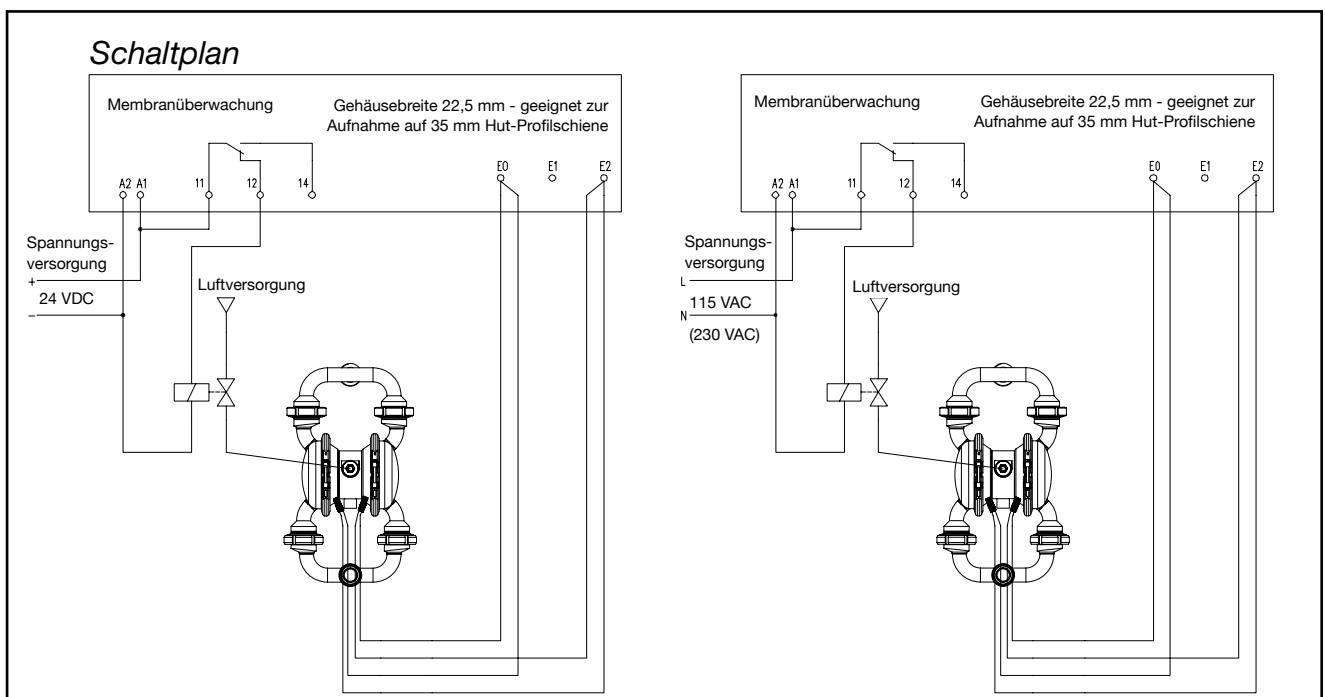


Abb. 6: Schaltplan Leckagesensoren

derstrom. Zur Minimierung der Pulsationen wird der Einsatz von Pulsationsdämpfern empfohlen. Es stehen verschiedene Ausführungen, aktiv und passiv, aus Metall und Kunststoff, mit und ohne Membran in mehreren Größen zur Verfügung. Diese müssen vor Ort in Abhängigkeit der vorherrschenden Druckverhältnisse manuell oder automatisch eingestellt werden. Siehe Abb. 4 und Abschnitt 7.

## 4.12 Stillstandzeiten

Bei Fördermedien mit Feststoffen, Chemikalien oder Ölen muss vor Abschaltung der Pumpe eine Durchspülung der Pumpenkammern durchgeführt werden. Dies verhindert das Absetzen von Feststoffen oder chemischen Angriffen und damit eine Zerstörung der Membranen beim Wiederauflaufen.

## 4.13 Außerbetriebnahme

Durch Schließen der Luftversorgung bleibt die Pumpe stehen. Da die saug- und druckseitigen Ventilkugeln wie Rückschlagklappen wirken, wird der steigende Teil der Druckleitung immer produktgefüllt sein. Bei der Demontage der Pumpe ist zu beachten, dass sich Medium in der Pumpe befinden kann. Zur Entleerung können Kugelheber oder ein Selbst-Drainagesystem verwendet werden (Option).

## 4.14 Entsorgung nach Ablauf der Lebenserwartung



Die verwendeten metallischen Bauteile Aluminium, Grauguss, Edelstahl und Stahl können der Wiederverwertung zugeführt werden. Kunststoffteile aus Polypropylene sind wiederverwertbar und sollten separat gesammelt und entsorgt werden. Alle anderen Kunststoffteile sind nicht wiederverwertbar und müssen wie Restmüll entsorgt werden.

## 5.0 Wartung

### 5.1 Kontrollzeiträume

- Sichtkontrolle, je nach Anwendung mindestens jede Woche.
- Demontage und Erneuerung der Verschleissteile je nach Art und/oder Dauer des Einsatzes alle 4 Wochen bis 6 Monate.
- Da sich PTFE unter Druck verformt, sind nachfolgend genannte Pumpen regelmäßig auf Dichtheit zu prüfen und ggf. die Schraubenverbindungen nachzuziehen (Anzugsmomente siehe Abschnitt 11):

Typ	Prüfintervall	Schraubenverbindung
PM mit PTFE Ventilsitzen	wöchentlich	Zuganker, Spannband
DH-TP/TPL	monatlich	Stutzen / Pumpenkammer

### 5.2 Reinigung



**Gefahr! Beachten Sie stets die Sicherheitsanweisungen im Kapitel 2 „Sicherheit“.**

Alle Leitungen und Verschraubungen regelmäßig auf Undichtheit und äußerlich erkennbare Beschädigungen überprüfen! Beschädigungen umgehend beseitigen!



**Gefahr! Bevor mit Arbeiten an der Pumpe begonnen wird, muss die Pumpe aus einem eventuellen ATEX-Bereich in einen Arbeitsbereich gebracht werden. Keine Arbeiten an den Pumpen im ATEX-Bereich!**



**Vor dem Öffnen des Pumpengehäuses muss die Pumpe bei Einsatz aggressiver, ätzender oder toxischer Medien mit einem neutralen Medium gespült werden.**

**Bei Arbeiten mit Lösungs- und/oder Reinigungsmitteln stets**

## Schutzkleidung anlegen.



**Pumpen zum Einsatz in explosionsgefährdeten Bereichen sind grundsätzlich von Staubablagerungen freizuhalten.**

Grundsätzlich gilt:

Mechanische Reinigung der Pumpe ist der Reinigung mit chemischen Hilfsmitteln vorzuziehen. Bei Verwendung von chemischen Reinigungsmitteln muss die Verträglichkeit zum geförderten Medium gewährleistet sein.

## 5.3 Zerlegen und Zusammenbau



### Gefahr!

**Vor dem Zerlegen muss die Pumpe von der Druckluftversorgung getrennt und aus der Anlage ausgebaut werden.**

### Allgemeines

Sollten an der Pumpe Schäden auftreten, können die folgenden beschriebenen Arbeiten selbständig durchgeführt und die schadhaften Baugruppen und Teile einfach ausgetauscht werden. Hierbei ist zu beachten, dass der Hersteller oder der autorisierte Händler eventuelle Garantieansprüche nur nach Vorlage des nicht geöffneten Aggregates anerkennen kann.



**Hinweis: Bei Reparaturarbeiten nur Original DEPA Ersatzteile verwenden, da sonst sämtliche Garantieleistungen verfallen.**

### 5.3.1 Baureihe DL, DP, DZ, DF, DB

Für Pumpentyp DP125-FA siehe Abschnitt 5.3.3.

#### 5.3.1.1 Austausch von Membranen, Ventilsitzen, Ventilkugeln

Druckluft-Membranpumpen können je nach Einsatzfall mit verschiedenen Elastomer-Materialien geliefert werden. Hierfür stehen folgende Werkstoffe zur Verfügung:

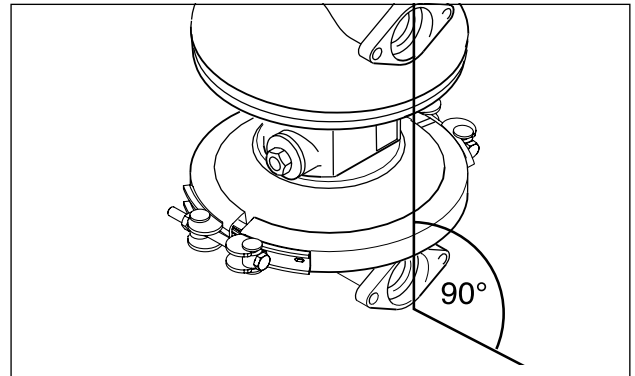


Abb. 7: Ausrichtung der Pumpenkammern

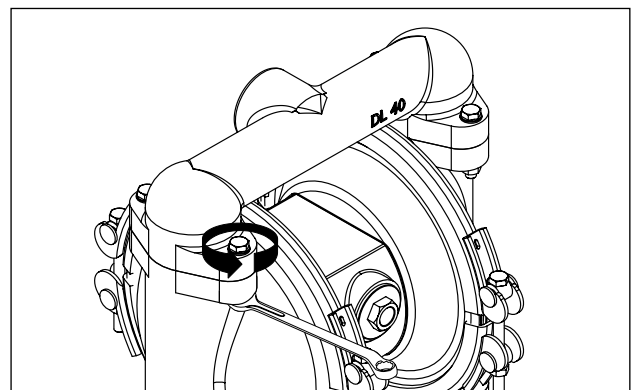


Abb. 8: Saug- und Druckstutzen entfernen.

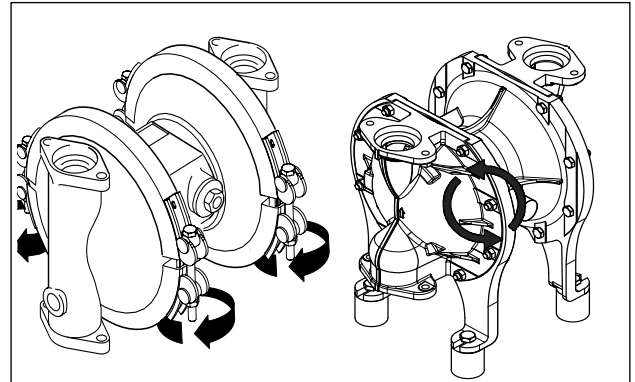


Abb. 9: Spannbänder öffnen oder Schrauben lösen (bei geschraubter Pumpenausführung).

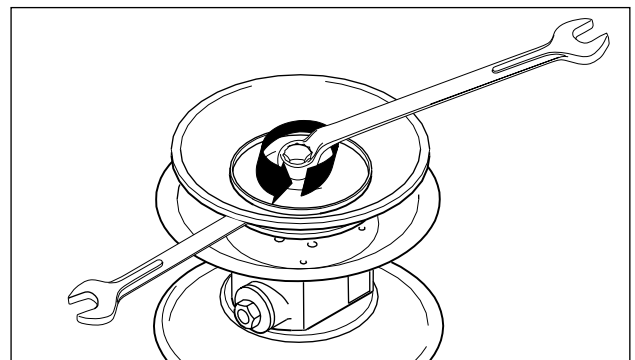


Abb. 10: Membranteller lösen. (Entfällt bei nopped E4® Membrane.)

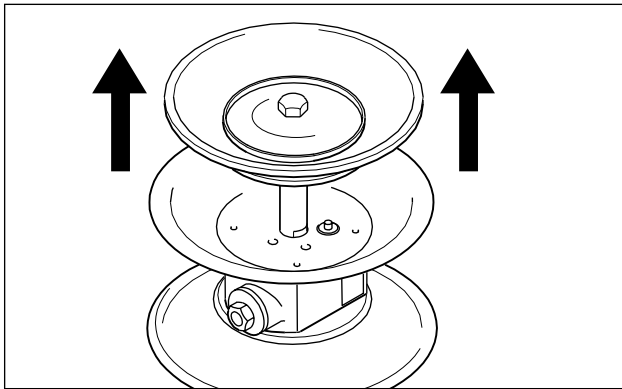


Abb. 11: Kolbenstange herausziehen.

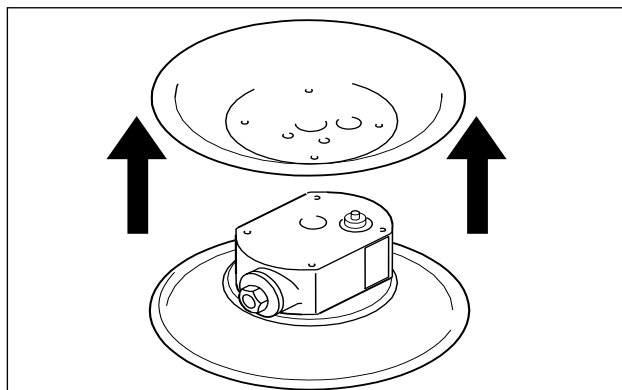


Abb. 12: Demontage der Luftkammern (entfällt bei Steuerblöcken mit integrierter Luftkammer)

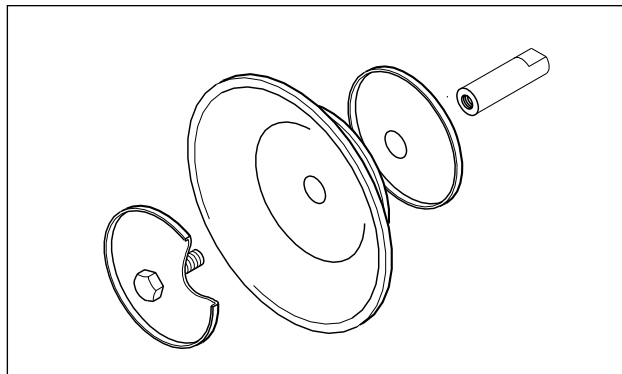


Abb. 13: Montage Membranen mit Innen- und Außenteller

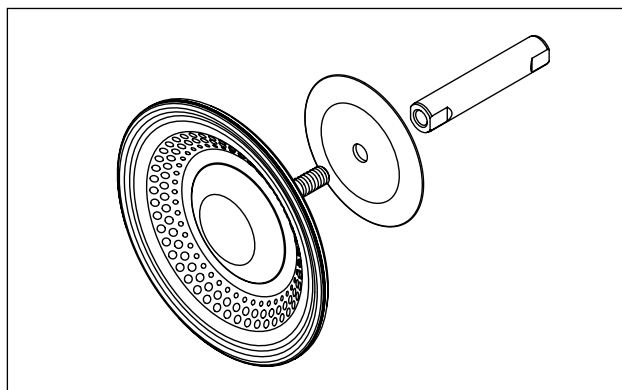


Abb. 14: Montage nopped E4® Membrane.

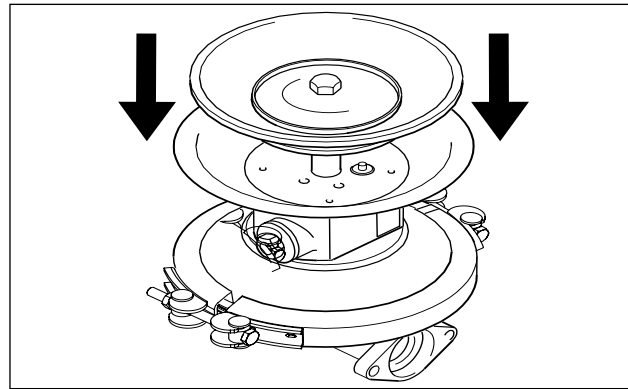


Abb. 15: Montage zweite Pumpenkammer

NRS	gelb gekennzeichnet
NBR	rot gekennzeichnet
EPDM	blau gekennzeichnet
FKM (Viton®)	weiß gekennzeichnet
PTFE (Polytetrafluorethylen)	ohne Kennz.

Die angegebenen Farbmarkierungen gelten nur für Ventilkugeln und Ventilsitze. Die Membranen sind durch die entsprechenden Buchstaben gekennzeichnet. Vor Einbau eines neuen Satzes Membranen, Ventilsitze und Ventilkugeln bitte prüfen, ob das vorliegende Material für diesen Einsatzzweck geeignet ist (siehe Beständigkeitsliste). Sollten die defekten Teile in der Pumpe nicht durch normalen, mechanischen Verschleiss beschädigt sein, sondern chemischen Angriff aufweisen, ist ein anderes Material zu verwenden.

### 5.3.1.2 Austausch der Elastomerteile

- Schrauben lösen und Druck- und Saugstutzen demontieren (Abb. 8).
- Kugelheber lösen (optionales Zubehör)
- Spannbänder lösen (um Festsetzen der Edelstahlmutter und -bolzen zu vermeiden, ggf. ölen) (Abb. 9). Bei den Edelstahl polierten Versionen (DL, DH) Milchrohrverschraubung öffnen.
- Pumpenkammern abnehmen.
- Äußeren Membranteller lösen und mit der Membran abnehmen (Abb.10).

Bei Kunststoffpumpen vorher Kunststoffkappe aufschrauben (ab DL25).

- Die noppedE4® Membrane von Hand direkt aus der Kolbenstange herausdrehen.
- Kolbenstange mit zweiter Membran aus dem Mittelblock herausziehen und zweite Membran wie zuvor beschrieben demontieren (Abb. 11).

### 5.3.1.3 Austausch der PTFE-Membran

Für den Austausch von PTFE-Membranen gilt folgende Vorgehensweise:

- Pumpen DL 40, 50 und 80 mit PTFE-Membranen haben dickere innere Membranteller zur Verringerung und Verlagerung des Hubes. Bei nachträglicher Umrüstung auf PTFE-Membranen müssen die entsprechenden Teller verwendet werden (Abb.13).
- PTFE-Membranen werden grundsätzlich mit einer EPDM-Rückenmembran geliefert. Diese ist auf der Luftseite zu montieren.
- Zusammenbau der Pumpenkammer: Montage der Membran, Fixierung durch Festschrauben des äußeren Membrantellers gemäß "Anzugsmomente" im Abschnitt 11.
- Die Pumpenkammern sind grundsätzlich bei in Ansaugstellung befindlicher Membran zu montieren (Membranteller in Luftkammer hineindrücken) (Abb 15). Spannband oder Montageflansch festschrauben. Zweite Membran analog montieren. Die Flanschflächen der Pumpengehäuse müssen fluchten (Abb. 7).
- Einbau von Ventilsitzen aus PTFE: Ventilsitze (außer Baureihe PM und DL15-FA/SA) aus PTFE werden

grundsätzlich mit 2 O-Ringen ausgeliefert. Um eine Dichtheit der Pumpe zu gewährleisten, müssen diese O-Ringe nach jeder Demontage der Stutzen gewechselt werden.

Ventilsitze für die Baureihe PM (nur ein O-Ring bzw. ohne O-Ring) müssen komplett nach jeder Demontage der Stutzen gewechselt werden.

Bei Kunststoffpumpen ab DL25 müssen die O-Ringe im äußeren Membranteller nach jeder Demontage gewechselt werden.

- Kugelheber montieren (optionales Zubehör), druckseitigen Ventilsitz in Kugelheber einbauen
- Neue Ventilkugeln einbauen.
- Befestigungsschrauben der Saug- und Druckstutzen mit richtigem Anzugsmoment festziehen.
- Pumpen der Baureihe DH-TP/TPL sind grundsätzlich mit nopped E4® PTFE Verbundmembranen ausgestattet. Die Montage der Membran erfolgt ohne Membranteller mittels Schaltscheibe und Gewindestift: Nach Einschrauben des Gewindestiftes Membran mit Schaltscheibe auf Kolbenstange schrauben und handfest anziehen.

### 5.3.1.4 Austausch des innenliegenden Steuerventils

- Vorgehensweise wie unter 5.3.1 beschrieben.
- Luftkammern vom Mittelblock abschrauben.
- Luftsteuerventil aus Mittelblock herausdrücken.
- Das Luftsteuerventil wird als komplette Einheit ausgetauscht (Abb. 16).
- Zur Montage der Gleitlagerbuchsen und des Dichtringes empfiehlt es sich,

die Kolbenstange als Führung zu verwenden (siehe Abb. 17).

- In Abweichung von den Montagevorschriften für Lagerbuchsen der Pumpenreihe DL25 - DL80, die mit zwei Lagerbuchsen ausgerüstet sind, ergibt sich bei der Pumpenbaugröße DL15 durch eine einteilige Lagerbuchse eine andere Vorgehensweise.
- Bei DH-FA/SA/SS/S1/S1S ist jeweils eine Lagerbuchse zu verwenden.

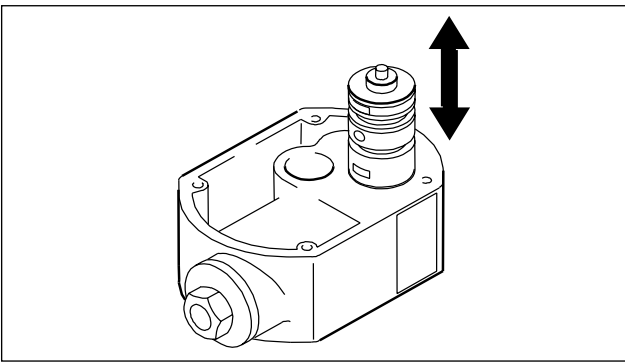


Abb. 16: Montage Innenliegendes Steuerventil

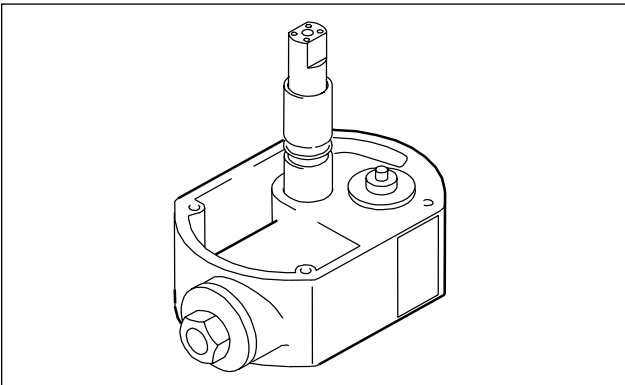


Abb. 17: Montage Kolbenstange

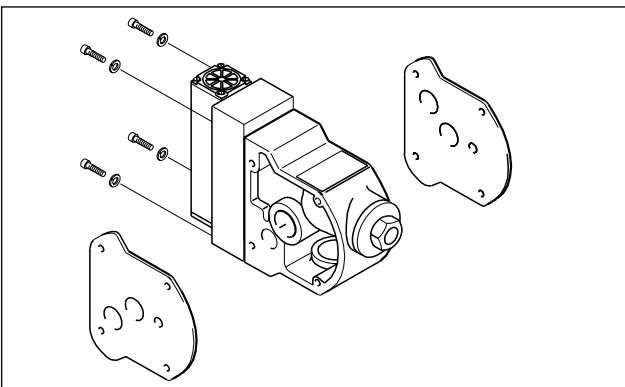


Abb. 18: Montage außenliegendes Steuerventil

Die Lagerbuchse weist zwei Nuten zur Aufnahme der äußeren O-Ringe auf. Um eine Beschädigung der O-Ringe durch die Ausfräsung in der Bohrung zu vermeiden, dürfen diese Ringe nicht über die Frässtelle geschoben werden. Zu diesem Zweck wird ein O-Ring auf die Buchse geschoben, diese mit der Seite, die keinen O-Ring aufweist, zuerst in die Bohrung eingeführt und soweit durchgedrückt, bis auf der anderen Seite die Nut sichtbar wird. Nun wird der zweite O-Ring in diese Nut eingelegt und die gesamte Hülse bündig in die Bohrung zurückgedrückt.

Die Kolbenstange wird nur komplett mit Mantel- und O-Ringen fertig montiert ausgeliefert.

Ein Austausch der Mantelringe ist aus technischen Gründen nicht möglich.

### 5.3.1.5 Austausch des außenliegenden Q-Steuerventils

- Die vier Befestigungsschrauben am Steuerblock lösen. Jetzt können Sie das gesamte Steuerventil einschließlich Pilotsteuerung herausziehen. Dies ist auch ohne die vorherige Demontage der Pumpe möglich (Abb. 18).

### 5.3.1.6 Austausch des außenliegenden DEPA AirSave Ventils (DL15/25/40)

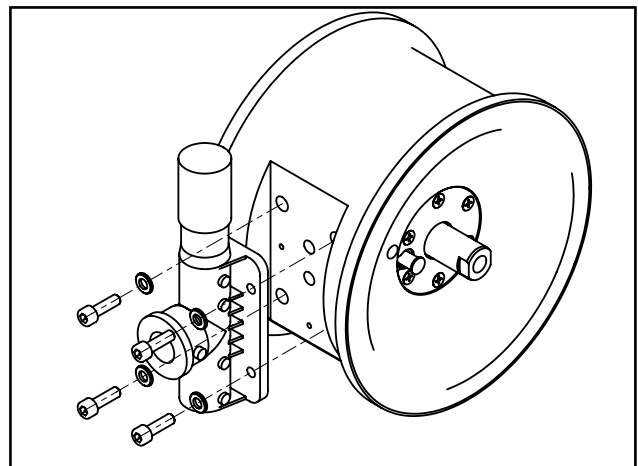


Abb. 19: DEPA AirSave System (DL15/25/40)

- Die vier Befestigungsschrauben am Steuerblock lösen. Jetzt können Sie das gesamte Steuerventil vom Steuerblock lösen. Dies ist auch ohne die vorherige Demontage der Pumpe möglich. (Abb. 19).

## 5.3.1.7 Montage und Demontage des Druckerhöhers (Baureihe DB)

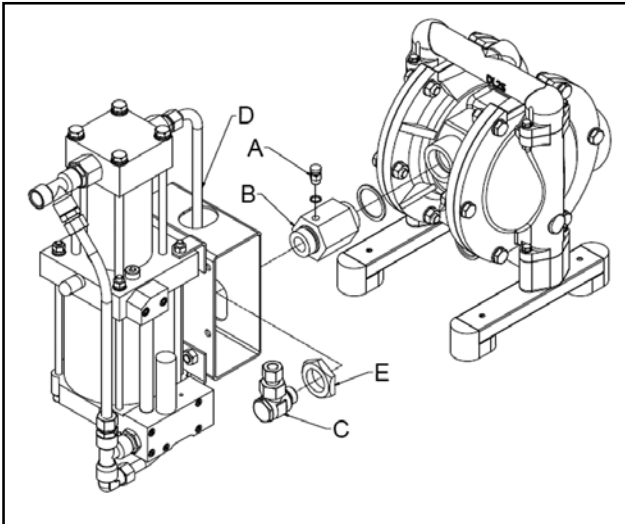


Abb. 20:

### Demontage:

- Mit dem Entlüftungsventil (A) den Druck ablassen.
- Verschraubung zwischen Adapterstück (C) und Adapter (B) lösen.
- Überwurfmutter (E) lösen, so dass der Booster (D) abgenommen werden kann.
- (Adapter (B) aus der Pumpe heraus-schrauben.)

### Montage:

- Adapter (B) in die Pumpe schrauben und dann das Entlüftungsventil (A) in den Adapter (B) schrauben.
- Adapterstück (C) an die Luftleitung des Boosters (D) schrauben.
- Den Booster mit Hilfe der Überwurfmutter (E) und das Adapterstück (C) an den Adapter (B) schrauben.

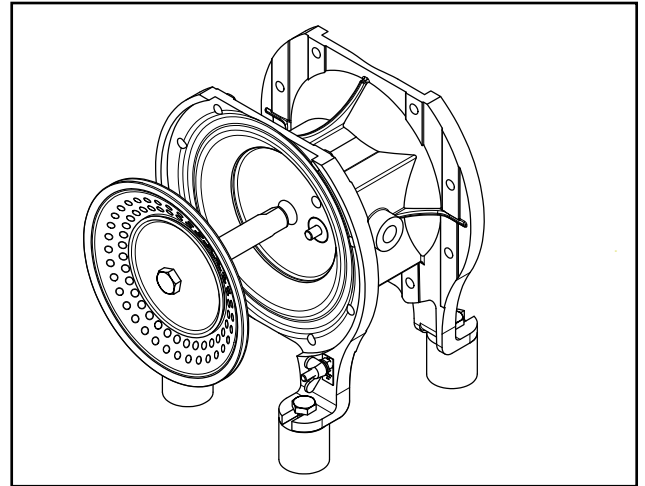


Abb. 21: Herausziehen der Membrane mit Kolbenstange

## 5.3.1.8 Hinweise zum Betrieb der Hochdruckpumpe (DBxxE/F)

### Demontage:

- Die Hochdruckpumpe ist mit einem innenliegenden Sonder-Hochdruck-Steuerdruckventil ausgestattet. Das Standard-innenliegende Ventil ist nicht zulässig
- Der Booster darf nur vertikal montiert sein
- Bitte beachten Sie die Hinweise der separat mitgelieferten Betriebsanleitung des Hochdruckboosters (Verdichterstation)
- Die Einsatztemperaturbereich der Hochdruckpumpe beträgt -10 bis +40°C
- Die Druckluftqualität gemäß ISO 8573-1 ist einzuhalten
- Die Hochdruckpumpe mit Booster darf mit maximal 7 bar betrieben werden.
- Ein dauerhafter Trockenlauf der Pumpe, bzw. lastfreier Betrieb des Boosters ist zu vermeiden
- Die Temperaturentwicklung am Booster ist in Abhängigkeit des verwendeten Antriebsgases und deren Qualität zu prüfen und zu überwachen

Für die Nachrüstung oder Umrüstung auf die neue Boostertechnologie wird ein zu-

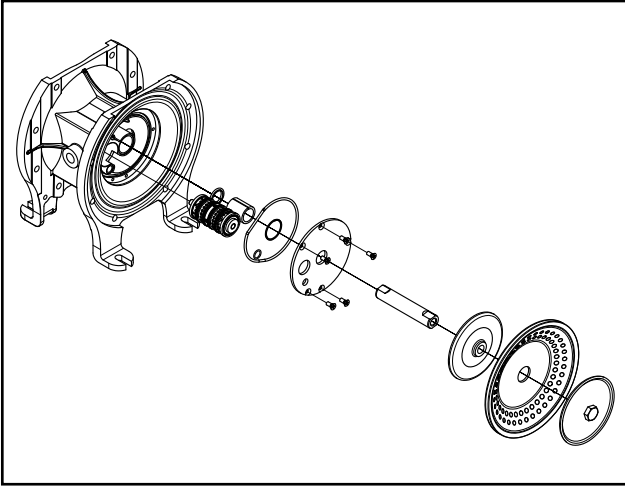


Abb. 22: DH-Pumpe mit innenliegendem Steuerventil

sätzlicher Adapter benötigt. Drehmomente entnehmen Sie bitte dem Abschnitt Anzugsmomente Baureihe DB-FSA/ESA

## 5.3.2 Baureihe DH-FA/SA/SS/S1/S1S/TP/TPL

### 5.3.2.1 Austausch der Elastomerteile

Siehe Hinweise unter 5.3.1.1.

### 5.3.2.2 Austausch von Membranen, Ventilsitzen und Ventilkugeln

- Schrauben von Saug- und Druckstutzen lösen
- Kugelheber lösen (optionales Zubehör)
- druckseitige Ventilkugeln und Ventilsitze herausnehmen
- saugseitige Ventilsitze und Ventilkugeln herausnehmen
- Pumpenkammern demontieren
- äußeren Membranteller lösen und mit der Membrane abnehmen (Abb.10 u. Abb. 21)

Bei nopped E4® Membranen die Membrane von Hand direkt aus der Kolbenstange herausdrehen.

- Kolbenstange mit zweiter Membran aus dem Mittelblock herausziehen und zweite Membrane demontieren (Abb. 11).

- die Montage neuer Membranen, Ventilsitze und -kugeln erfolgt in o.g. umgekehrter Reihenfolge

Hinweise zu Materialien sind dem Abschnitt 5.3.1.1 zu entnehmen

Im Falle des Produkteintrittes in den Luftbereich wird die Demontage und Kontrolle der Luftsteuerung empfohlen (siehe 5.3.2.3).

### 5.3.2.3 Zerlegung Steuerblock

- Saug- u. Druckstutzen u. Pumpenkammern lösen
- Membranen lösen, siehe Abb. 10 u. 21
- Steuerventil und Dichtung demontieren
- Schalldämpfer demontieren
- Lösen des Steuerblockdeckels und Entfernen der Dichtung
- Steuerventil herausdrücken (innenliegendes Ventil)
- Schaltpatrone (Pilotsteuerung) herausdrücken (bei Pumpen mit AirSave Ventil)
- Lagerbuchse herausdrücken u. Mantelring entfernen
- die Montage erfolgt in o.g. umgekehrter Reihenfolge

### 5.3.2.4 Innenliegendes Ventil austauschen

- wie unter 5.3.2.3 beschrieben
- Steuerventil als komplette Einheit ersetzen

### 5.3.2.5 Austausch des AirSave Steuerventils (M-Ventil)

- AirSave Ventil und Dichtung demontieren
- Lösen des Steuerblockdeckels und Entfernen der Dichtung



- Schaltpatrone (Pilotsteuerung) herausdrücken

Die Schaltpatrone und das AirSave Steuerventil ist jeweils als komplette Einheit zu tauschen.

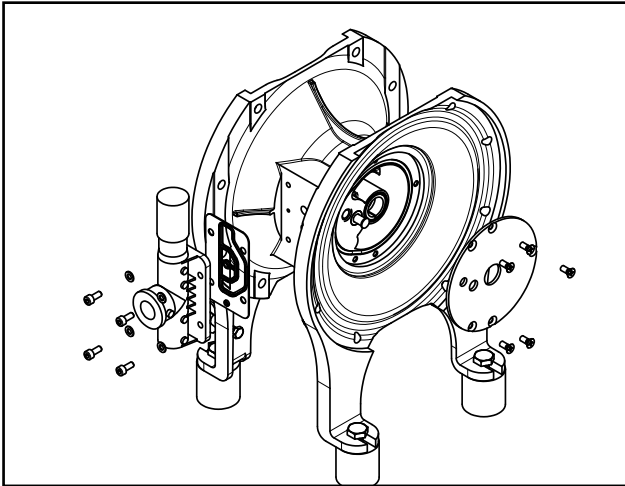


Abb. 23: DH-Pumpe mit AirSave Steuerventil

### 5.3.3 Pumpentyp DP125

#### 5.3.3.1 Austausch der Elastomerteile.

Siehe auch Hinweise unter 5.3.1.1. u. 5.3.1.2

- Anstelle der Spannbänder, Befestigungsschrauben Pumpenkammer / Steuerblock lösen.
- Die Demontage von Pumpenkammern, Stutzen u. Membranen kann praktischer Weise bei aufrecht stehender Pumpe im Rahmen erfolgen (Abweichend zur Abb. 10)
- Für die Demontage der Membranen, Membrantellerschraube lösen und Membranteller mitsamt Membrane abziehen.
- Anstelle der Spannbänder sind die Befestigungsschrauben Pumpenkammer / Steuerblock zu lösen.
- Die DP125 enthält Klappenventile anstelle von Kugelventilen. Die Elastomerkappen sind saugseitig so zu montieren, dass die Orientierungslippe nach oben zeigt.

#### 5.3.3.2 Zerlegung Steuerblock

siehe auch 5.3.2.3. Abweichend zu Abb. 21 die Membranteller zunächst lösen. Die Kolbenstange separat aus dem Steuerblock entfernen.

#### 5.3.3.3 Innenliegendes Ventil austauschen

siehe 5.3.2.4

#### 5.3.3.4 Zusammenbau der Pumpe

siehe auch 5.4 (Die DP125-FA enthält keinen Luftfilter)

Anzugsmomente in Abschnitt 11.0 beachten

- Für den Einbau der Membranen zunächst Innen- u. Aussenteller an der Membrane montieren
- Lagerbuchsen, Mantel u. O-Ring montieren (ggf. Kolbenstange als Führung verwenden)
- Kolbenstange einführen
- Vormontierte Membranen mit Membrantellern einsetzen und mit Membrantellerschraube montieren
- Pumpenkammern montieren
- Klappen einsetzen (siehe auch 5.3.3.1)
- Saug. u. Druckstutzen montieren

#### 5.3.3.5 Hinweise zum Betrieb der DP125-FA

Die DP125-FA ist ausschließlich für das pneumatische Fördern von Schüttgut bzw. Pulvern vorgesehen.



**Max. Antriebsluftdruck 4 bar für DP125.**

### 5.4 Zusammenbau der Pumpe

Die Anordnung der Einzelteile ist der Explosionszeichnung zu entnehmen.

- Die Flachdichtung so montieren, dass die Luftversorgungsbohrungen offen bleiben (gilt auch für die Montage der Luftkammern).
- Luftfilter und Schalldämpfer auf Verstopfung kontrollieren und ggf. erneuern.
- bei der Montage ist auf die entsprechenden Anzugsmomente gemäß Abschnitt 11 zu achten.

#### 5.4.1 Montage neuer Spannbänder (DL, DP, DZ, DF)

- Neue Spannbänder auflegen und mit den Spansschrauben vorspannen.
- Spannbänder mit einem Kunststoffhammer leicht auf die Pumpenkammer schlagen, um ein Setzen zu erreichen.
- Wenn sich die Spannbänder gesetzt haben, die Spansschrauben festziehen.



**Gefahr!**  
**Spannbänder nach 5 Betriebs-**  
**stunden nachziehen.**

## 6.0 Hilfe bei Störungen

Störung	Mögliche Ursache	Behebung
Pumpe läuft, keine Förderung	<p>Pumpe saugt Luft</p> <p>Saugventil geschlossen</p> <p>Saugvermögen überschritten</p> <p>Ventilkugel und -sitz saugseitig verschlissen</p>	<p>Saugleitung abdichten</p> <p>Ventil öffnen</p> <p>Anordnung ändern</p> <p>Sitze und Kugeln erneuern</p>
Pumpe fördert zu wenig	<p>Schalldämpfer verstopft</p> <p>Lufteinlassfilter verstopft</p> <p>Ungenügende Luftversorgung</p> <p>Rohrleitungen verstopft</p> <p>Viskosität zu hoch</p>	<p>Reinigen oder erneuern</p> <p>Reinigen oder erneuern</p> <p>Zuleitung überprüfen</p> <p>Reinigen</p> <p>Bedingungen ändern</p>
Pumpe wird langsam, bleibt stehen, läuft an	Vereisung des Steuerventils	<p>Trockene Luft verwenden.</p> <p>Frostschutzmittel zur Luft dosieren</p> <p>Hochleistungsschalldämpfer verwenden</p>
Fördermenge geringer, Pulsation stärker	Saugseitige Ventilkugel blockiert	Ventilkugel gängig machen
Produkt aus Schalldämpfer	Membran gerissen	Membran erneuern
Luft im Produkt	Membran gerissen	Membran erneuern
Nach Füllen der Leitung Pumpenstillstand	<p>Zu geringer Luftdruck</p> <p>Zu hohe Viskosität</p> <p>Zu hohe Förderhöhe</p>	Luftdruck erhöhen

## DEPA® Druckluft-Membranpumpen

Störung	Mögliche Ursache	Behebung
Pumpe arbeitet nicht, trotz Luftversorgung	Schalldämpfer verstopft	Reinigen oder erneuern
	Lufteinlassfilter verstopft	Reinigen oder erneuern
	Ventilkugeln kleben am Ventilsitz	Lösen, evtl. PTFE-Kugeln verwenden
Ventilkugeln deformiert	Chemischer Angriff	Werkstoff ändern
	Mechanischer Angriff	Werkstoff ändern
Pumpe leckt am Spannband	Spannband gerissen	Erneuern
	Membran bei Montage nicht zentriert	Neu einspannen
Pumpe leckt am Pumpenkammerflansch	Schrauben durch Vibration gelockert	Schrauben nachziehen bzw. erneuern
PTFE-Membran nach kurzer Zeit gerissen	Große Feststoffe im Medium	Filter vorschalten
	Druckluft schlagartig geöffnet	Langsam-Anfahrventil vorschalten
Saughöhe nicht ausreichend	Ventilkugel und -sitz undicht	Erneuern
	Pumpe komplett trocken	Saugleitung befüllen
Pumpe sehr laut, knatterndes Geräusch	Steuerventil verschlissen	Erneuern
	Übermäßiger Zulauf auf der Saugseite	Schwerere Ventilkugeln einsetzen Drosselung der Saugleitung
Kolbenstange schwergängig	Druckluft zu trocken (Instrumentenluft)	Luft leicht ölen
	Temperatur zu hoch	Kühlen
	Druckluft verschmutzt	Filter vorsetzen
	Kolbenstange eingelaufen	Erneuern

Bei weiteren Fragen kontaktieren Sie bitte unseren Kundendienst unter [infoDUS@cranecpe.com](mailto:infoDUS@cranecpe.com), oder +49 211 5956 0

## 7.0 Aktive Pulsationsdämpfer

### 7.1 Funktion

Die aktiven Pulsationsdämpfer sind für die In-Line Montage konzipiert. Die Druckspitzen des durchströmenden Mediums heben die Membran an und komprimieren das Luftpolster in der Luftkammer.

Bei Absinken des Förderdruckes in der Rohrleitung wird die Membran durch das Druckluftpolster nach unten gepresst und hält damit den Druck in der Rohrleitung nahezu konstant.

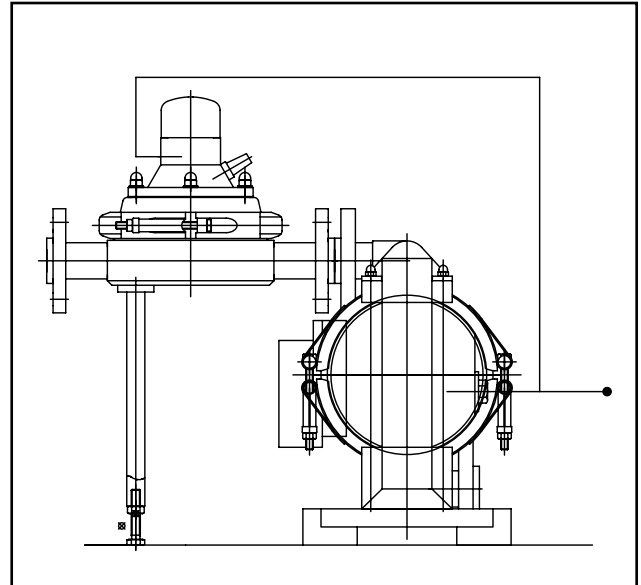
Wird der Druck in der Rohrleitung anlagebedingt erhöht oder gesenkt, passt sich der Druck in der Luftkammer durch die interne Luftsteuerung automatisch an.

Zusätzlich benötigter Druck wird durch den Luftanschluss zugeführt, überschüssiger Druck entweicht über den Schalldämpfer.

Empfohlen wird die Montage des Pulsationsdämpfers direkt am Druckstutzen der Pumpe.

### 7.2 Empfohlenes Installationsschema

Die Einbaulage des Pulsationsdämpfers ist beliebig, wenn keine Membranüberwa-

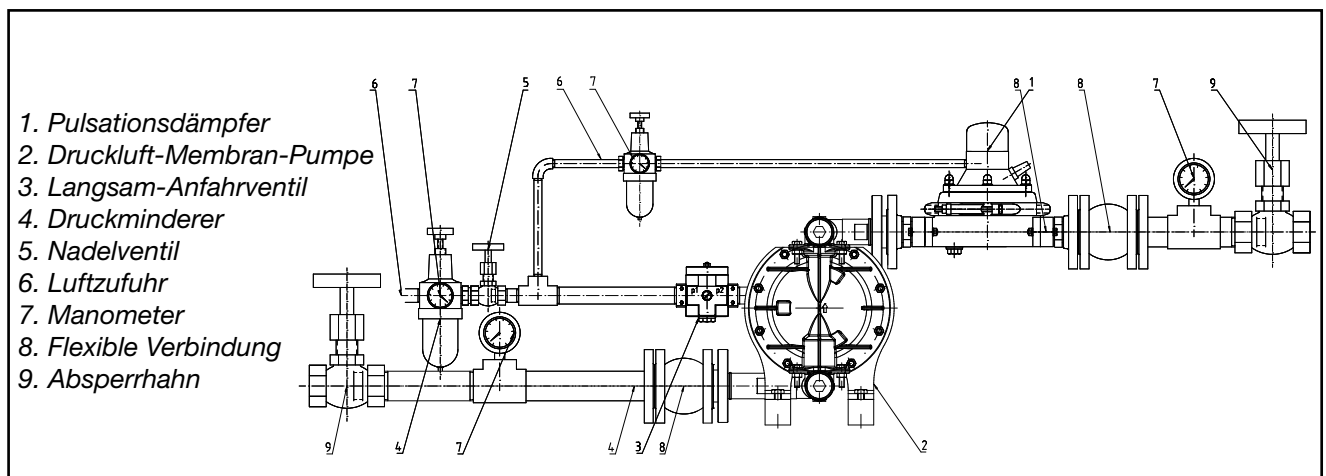


Skizze 1

chung vorgesehen ist.

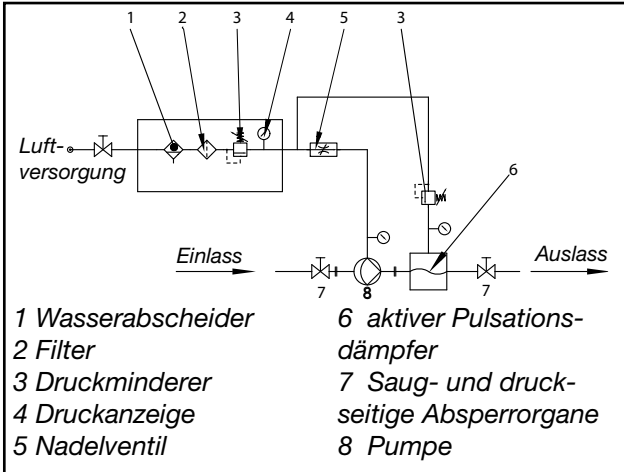
Der Luftanschluss muss immer separat vom Luftanschluss der Pumpe erfolgen, damit der Luftdruck des Pulsationsdämpfers separat eingestellt werden kann.

Um einen optimalen Dämpfungsgrad des aktiven Pulsationsdämpfers zu erreichen, muss der Betriebsluftdruck durch Versuch ermittelt werden. Als Startwert wird der Druck 0,5 bar niedriger als der Förderdruck der Pumpe eingestellt. Anschließend kann durch Herauf- und Herunterregeln in 0,1 bar Schritten der optimale Dämpfungsgrad ermittelt werden.

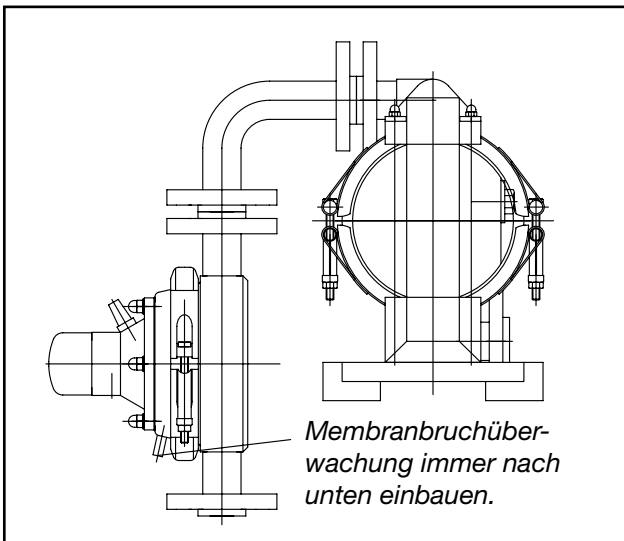


Skizze 2

**Achtung:** Ändern sich die Betriebsbedingungen wie z.B. Förderdruck oder die Viskosität des Produktes, muss der Antriebsluftdruck des Pulsationsdämpfers eventuell nachgeregelt werden.



Skizze 3



Skizze 4

Es ist immer darauf zu achten, dass beim Installieren das Gewicht des Pulsationsdämpfers wie in Skizze 1 dargestellt, abgefangen und nicht der Anschluss der Pumpe belastet wird.

Wird der Pulsationsdämpfer direkt an den Druckstutzen der Pumpe montiert, sollte zur weiterführenden Rohrleitung eine flexible Verbindung (z.B. Kompensator) vorgesehen werden.

### 7.3 Pulsationsdämpfer mit Membranbruchüberwachung

Pulsationsdämpfer, die mit einer Membranbruchüberwachung in der Luftkammer ausgerüstet sind, dürfen nicht waagrecht, sondern müssen senkrecht eingebaut werden, weil sonst die Funktion der Membranbruchüberwachung nicht gegeben ist. (siehe Skizze 4).

### 7.4 Aktive Pulsationsdämpfer mit nopped E4® Membrane

Die nopped E4® Membrane kann ebenfalls in allen aktiven DEPA Pulsationsdämpfern montiert werden.

Es gelten die gleichen Vorgaben wie unter Punkt 5.3.1.3 (und Abb. 14, Seite 33) beschrieben. Es ist jedoch zu beachten, dass für den Pulsationsdämpfer andere Gewindestifte zu verwenden sind (Siehe Tabelle 4). Die Schaltscheibe bei PD50/80 wird im Gegensatz zur Pumpe um 180° verdreht eingebaut (Senkung weist zur Membrane hin).

Tabelle 4

Baugröße	Artikelnr. Gewindestift	Abmessungen
PD15	910003611	M5 x 20
PD25	910003311	M12 x 25
PD40		
PD50	910003711	M12 x 50
PD80	910002711	M20 x 70

## 8.0 Ersatzteile

### 8.1 Ersatzteilkhaltung

Da sich der Umfang der empfohlenen Ersatzteilkhaltung nach der Einsatzdauer und den unterschiedlichen Betriebsbedingungen der Pumpen richtet, wenden Sie sich bitte an den Hersteller oder einen autorisierten Händler.

### 8.2 Ersatzteilbestellung

Bei einer Ersatzteilbestellung bitten wir unbedingt anzugeben:

- Pumpentyp
- Baujahr und Seriennummer
- Ersatzteil-Artikel-Nr.

Sollten nachträglich Werkstoffänderungen für verschiedene Bauteile einer Pumpe vorgenommen worden sein, bitte diese unbedingt mit angeben. Die erforderlichen Ersatzteile und deren Artikel-Nr. entnehmen Sie den Ersatzteillisten. Diese finden Sie unter [www.cranecpe.com](http://www.cranecpe.com).

#### Haftung bei Verwendung von nicht Original-Ersatzteilen:

Der Einbau und/oder die Verwendung von nicht Original-Ersatzteilen oder Zubehörteilen kann konstruktiv vorgegebene Eigenschaften der Druckluft-Membranpumpe negativ verändern und dadurch beeinträchtigen. Für Schäden, die durch die Verwendung von **nicht** Original-Ersatzteilen und Zubehör an der Pumpe, Anlage oder Fördermedium entstehen, ist jede Haftung und Gewährleistung ausgeschlossen.

## 8.3 Ersatzteilkits

MINI Ersatzteil Kits			
Pumpentyp			alle
Baugröße			alle
	Pos.	Stückzahl	
Membrane	30	2	●
Flachdichtung Luftkammer/ Steuerblock bzw. Steuerblockdeckel (innenliegendes Ventil)	51	2 (1 Stck bei DH15-FA)	●
Flachdichtung Luftkammer/ Steuerblock bzw. Steuer- blockdeckel (außenliegendes Ventil)	51Q	2	● nicht Größe 15
Mantelring + O-Ring	65	1 + 1 (Größe 15x2)	● nicht Größe 15
O-Ring ((Ventil-) gehäuse)	16	4	—
O-Ring (Membranaußenteller)	38	2	—
O-Ring	31	8	—
O-Ring Luft Filter	68	1	—
O-Ring Lufteinlaß	681	1	● nicht Größe 15
O-Ring Steuerblockdeckel	51-1	1	● nicht Größe 15
O-Ring Steuerblockdeckel	51-2	1	● nicht Größe 15
O-Ring Steuerblockdeckel	51-3	1	● nicht Größe 15
O-Ring Steuerblockdeckel	74	1	● nur Größe 80
O-Ring T-Stück	20	4	—

Für Pumpentyp DP125 stehen keine Ersatzteilkits (MINI u. MEDI) zur Verfügung.

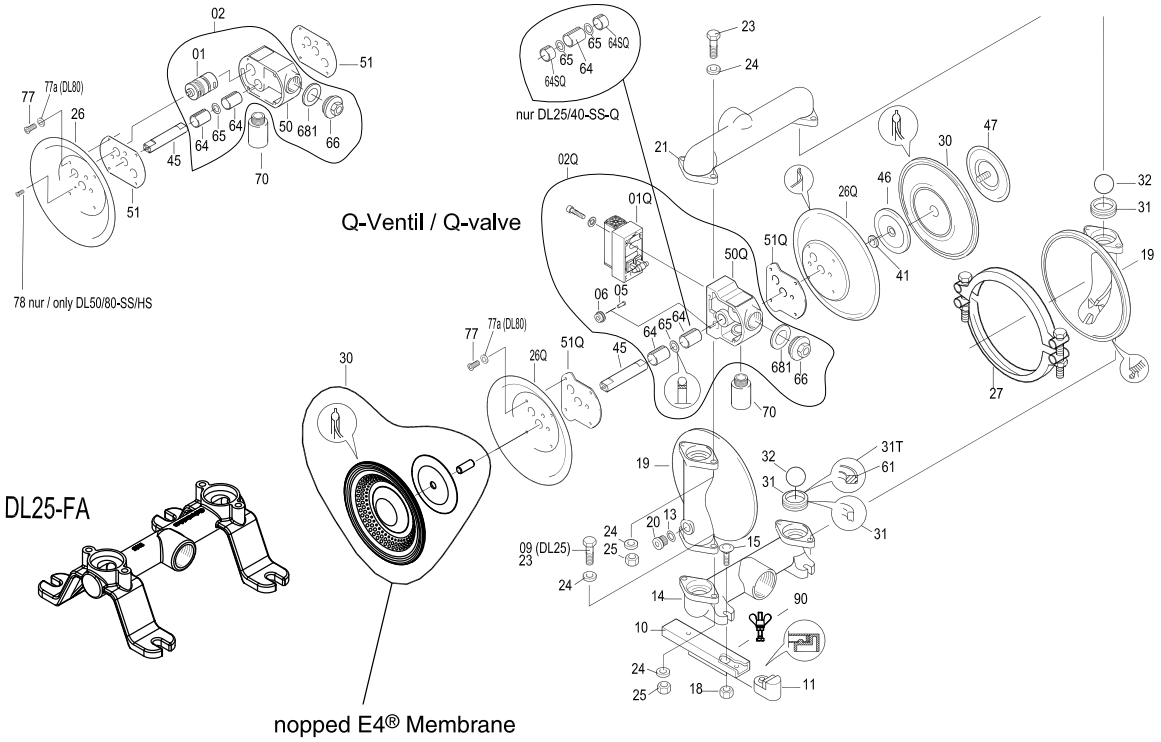
# DEPA® Druckluft-Membranpumpen

MEDI Ersatzteil Kits									
Ersatzteilkit Typ			G	M	P	S	U	X	A
Pumpentyp			DL-PM	DL-SA/SX/ CA/CX/SS	DL-PP/PL	DL-SLV/ S2	DL-SUV/ UEV	DH-TP/ TPL	DH-FA / SA/SS/S1/ S1S
Baugröße			15/25/40	15/25/40/ 50/80	15/25/ 40/50/80	25/40/ 50/80	25/40/ 50/80	15/25/ 40/50	15/25/40/ 50/80
	Pos.	Stück- zahl							
Membrane	30	2	●	●	●	●	●	●	●
Ventilsitz	31	4	●	●	●	—	—	—	●
Ventikugel	32	4	●	●	●	●	●	●	●
Federring	40	2	●	—	●	—	—	—	—
Flachdichtung Luftkammer/ Steuerblock bzw. Steuerblock- deckel (innenliegendes Ventil)	51	2	●	●	●	●	●	●	● nur Größe 15
Flachdichtung Luftkammer/ Steuerblock bzw. Steuerblock- deckel (außenliegendes Ventil (Q-Ventil))	51Q	2	—	● nicht Typ SS	—	—	—	—	—
Lagerbuchse	64	2	●	●	●	●	●	●	—
Lagerbuchse	64	1	—	—	—	—	—	●	●
Mantelring + O-Ring	65	1 Nenn- weite 15, 2 Stück	●	●	●	●	●	●	●
O-Ring ((Ventil-) gehäuse)	16	4	● nur Größe 40	—	●	—	—	●	—
O-Ring (Membranaußenteller)	38	2	● nicht Größe 15	—	● nicht Größe 15	—	—	—	—
O-Ring	31	8	—	—	—	●	●	—	—
O-Ring Luft Filter	68	1	—	● nicht Größe 15	—	●	●	—	—
O-Ring Lufteinlaß	681	1	—	●	●	●	●	—	—
O-Ring Steuerblockdeckel	51-1	1	—	—	—	—	—	● nicht Größe 15	● nicht Größe 15
O-Ring Steuerblockdeckel	51-2	1	—	—	—	—	—	● nicht Größe 15	● nicht Größe 15
O-Ring Steuerblockdeckel	51-3	1	—	—	—	—	—	● nicht Größe 15	● nicht Größe 15
Schalldämpfer M-Ventil Steuerblock	78M	1	—	—	—	—	—	—	●
O-Ring Steuerblock	74	1	—	—	● nur DL80-PP	—	—	—	—
O-Ring T-Stück	20	4	—	—	—	—	●	—	—
Dichtung Produktanschluß	22	2	—	—	—	●	●	—	—

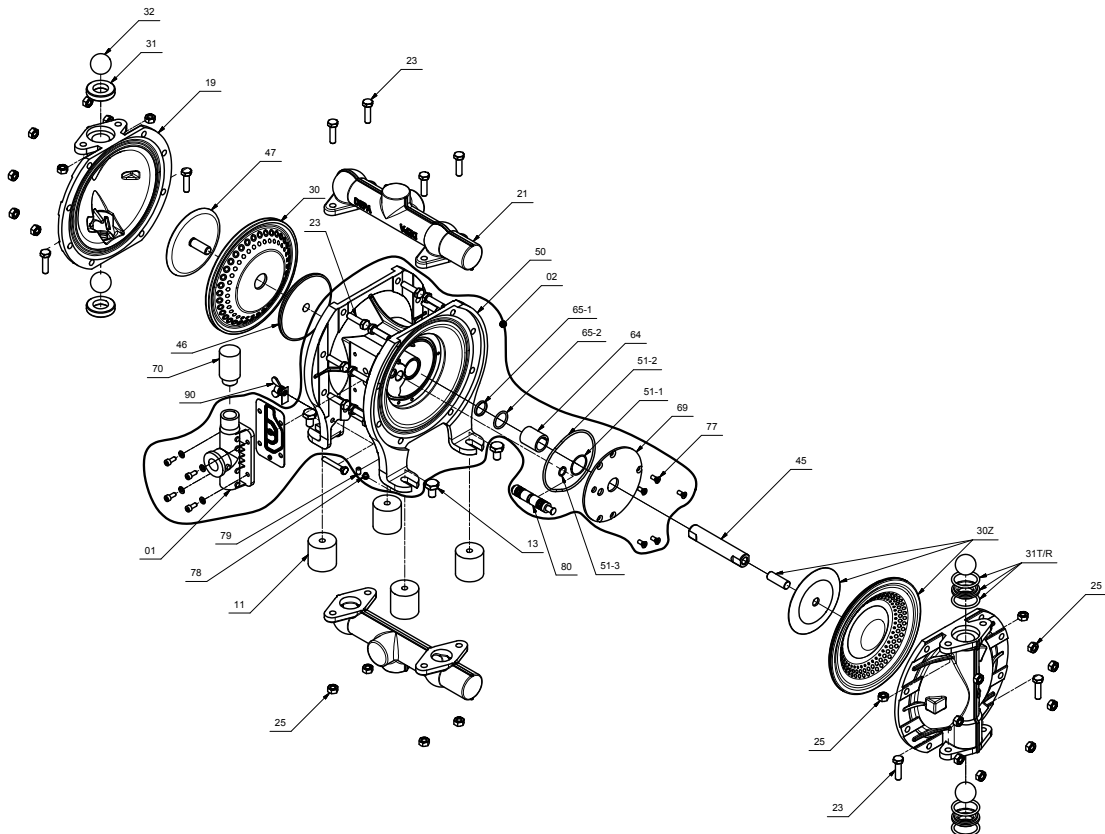


Ersatzteilkit Typ M

A-Ventil / A-valve

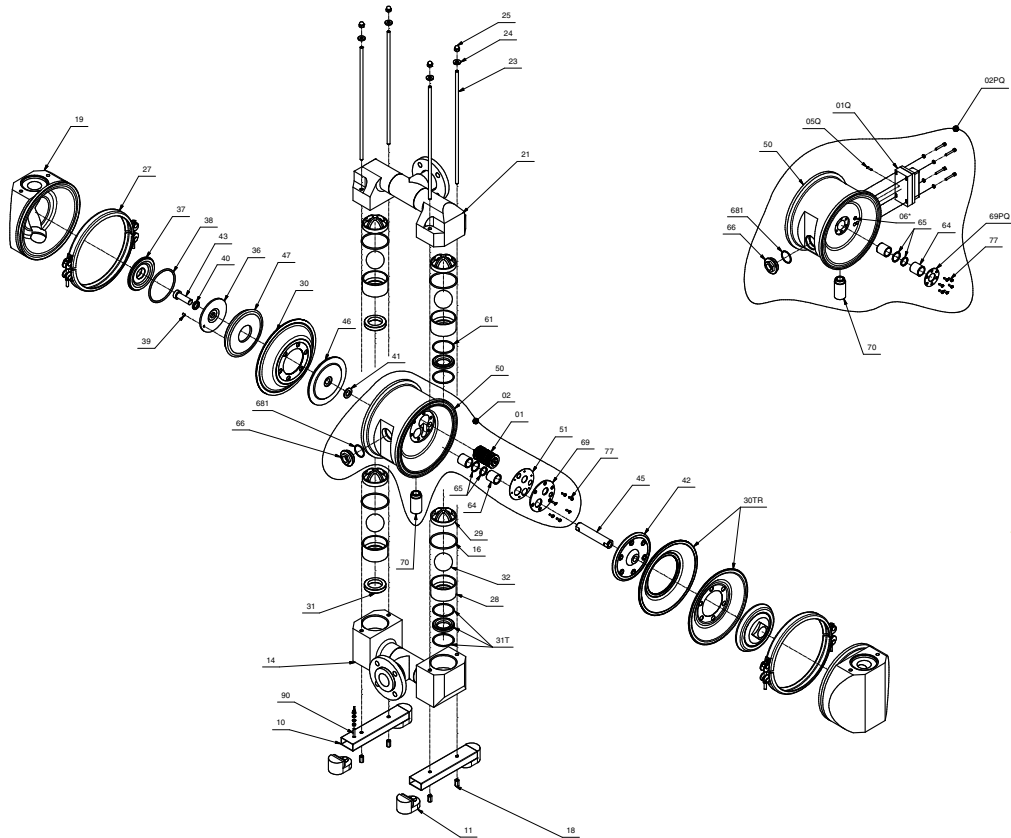


Ersatzteilkit Typ A

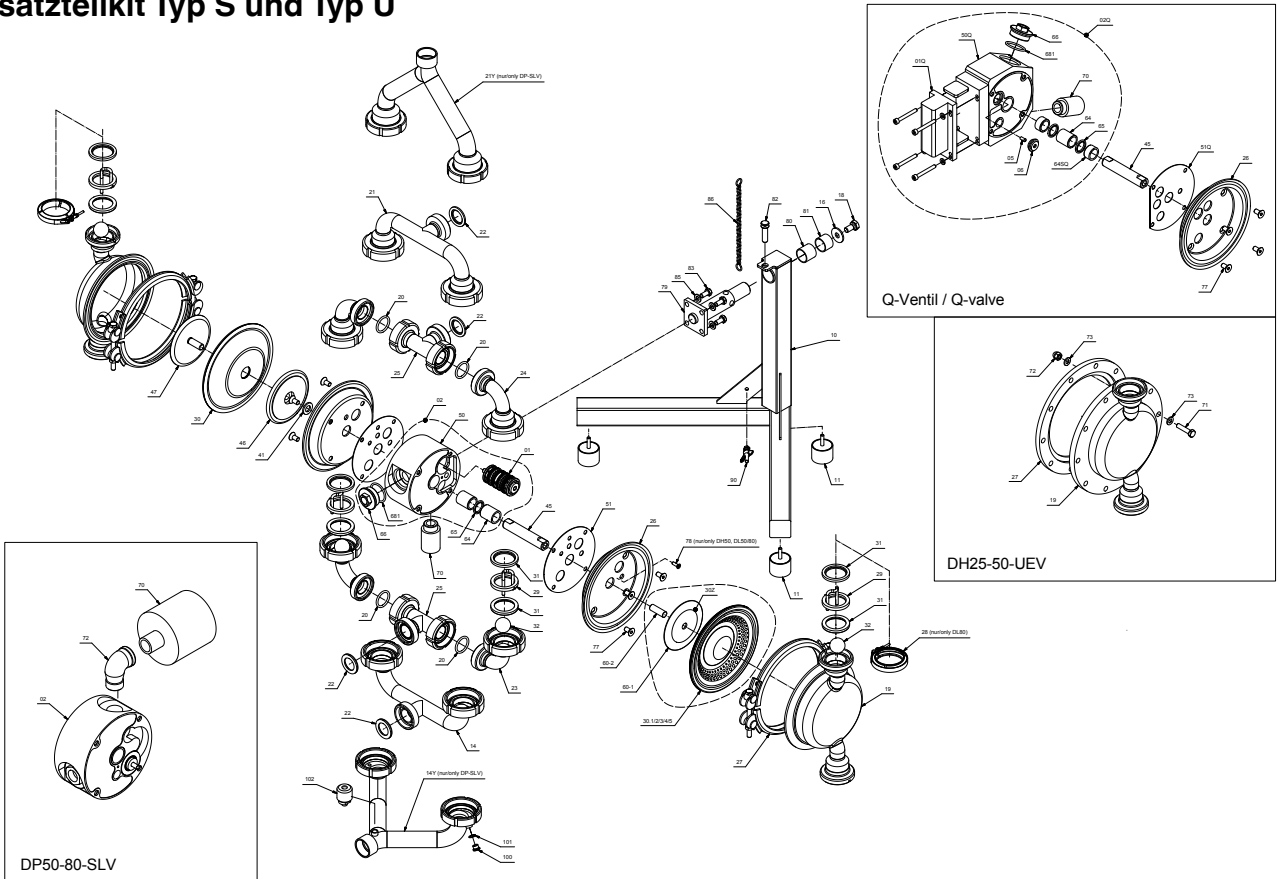


# DEPA® Druckluft-Membranpumpen

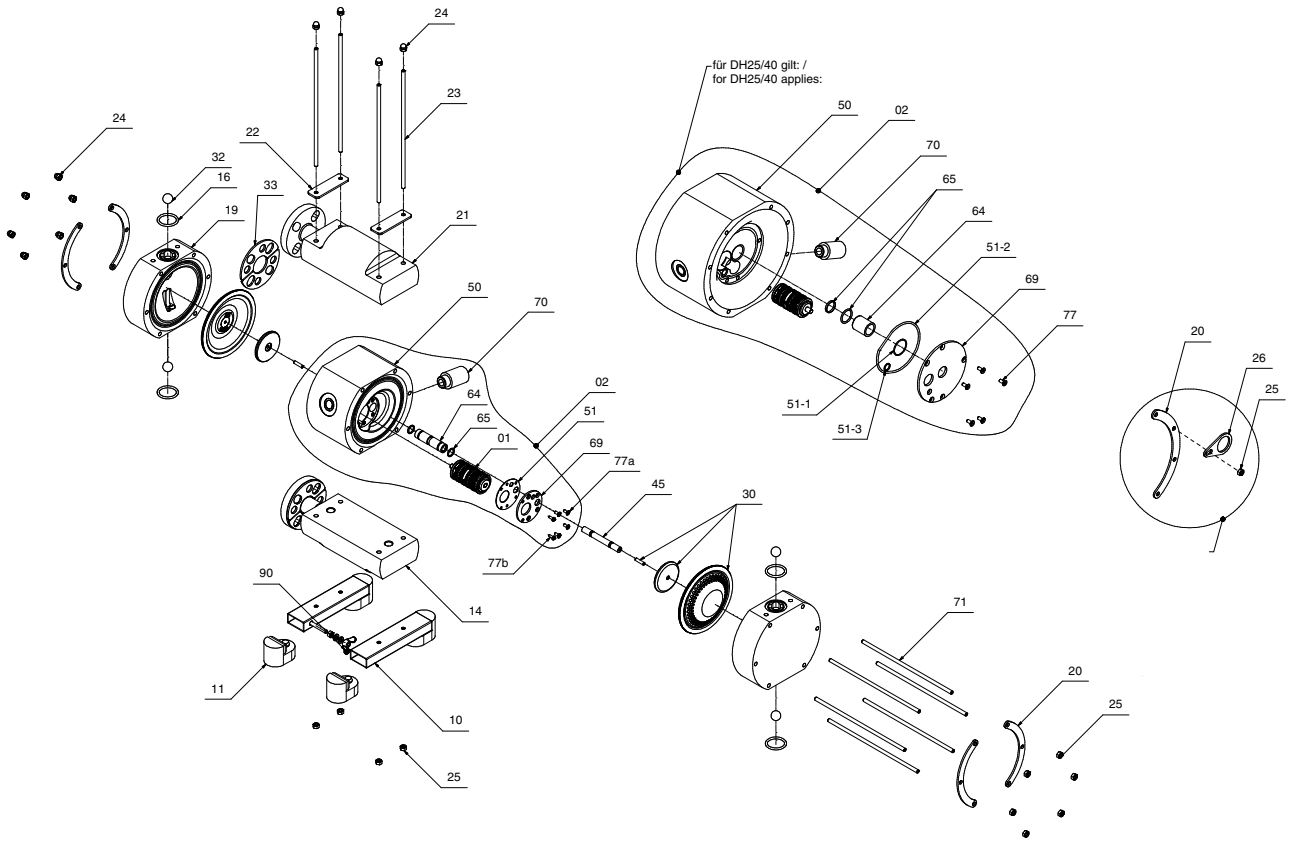
## Ersatzteilkit Gruppe G / P



## Ersatzteilkit Typ S und Typ U



Ersatzteilkit Typ X



9.0 Anhang Werkstoffe und Pumpencodierung

DL 40 - PP - EEE

<b>Baureihe</b>	
Standardbaureihe aus Metallguss, Kunststoff, und Edelstahl, poliert	DL
Metallguss, Kunststoff, Edelstahl poliert geflanschte Ausführung	DH
Fasspumpe	DF
Zweifachpumpe	DZ
Pulverpumpe	DP
Hochdruckpumpe	DB
Sonderpumpe ohne eigenes Steuerventil	DJ/ DH...J

Baugröße			
Anschlüsse*	G1/2"	DN 15	15
Anschlüsse*	G1"	DN 25	25
Anschlüsse*	G1 1/2"	DN 40	40
Anschlüsse*	G2"	DN 50	50
Anschlüsse*	G3"	DN 80	80
Anschlüsse*	Saug. Flansch DN125 Drucks. Flansch DN100	DN125	125

Max. Druckbereich	
Alle Bautypen nach Angabe	E
DB Pumpen bis 21 bar	
DB Pumpen bis 14 bar	F
Rahmen oder Sonderausführung	
Polierte Edelstahlpumpen, V-Rahmenkonstruktion	V

\* Metallgusspumpen

Werkstoffbaugruppen			
Gehäuse	Membranteller****	Steuerblock	
Aluminiumguss	Edelstahl	Aluminiumguss	FA
Kugelgraphitguss***	Stahl	Aluminiumguss	CA
Kugelgraphitguss***	Stahl	Bronzeguss***	CX
Edelstahlguss	Edelstahl	Aluminiumguss	SA
Edelstahlguss elektroliert ***	Edelstahl	Aluminiumguss	S1
Edelstahlguss elektroliert ***	Edelstahl	Edelstahl	S1S
Edelstahlguss***	Edelstahl	Bronzeguss	SX
Edelstahlguss	Edelstahl	Edelstahl	SS
Edelstahl poliert 1.4301 (304)	Edelstahl poliert 1.4404	Edelstahl 1.4301 (304)	SLV
Edelstahl poliert 316L (1.4404)	Edelstahl poliert 1.4404	Edelstahl 1.4301 (304)	SUV/ UEV
Edelstahl poliert 316L (1.4404)	Edelstahl poliert 316L (1.4404)	Edelstahl 1.4301 (304)	S2
PP*	PP	PP*	PP
PP gespritzt****	PP*	PP*	PM
PP* elektr. leitfähig	PP* elektrisch leitfähig	PP* elektrisch leitfähig	PL
PTFE**	PTFE**	PP*	TP
PTFE** elektrisch leitfähig	PTFE** elektr. leitfähig	PP* elektrisch leitfähig	TPL
Hastelloy	Hastelloy	Edelstahl	HS

Innenausstattung	Membrane	Sitze	Kugeln *****
NRS	B	B	B***
NBR	N	N	N***
EPDM	E	E	E***
EPDM (grau)	G	G	G***
FKM (Viton®)	F	F	-
PTFE	T	T	T
EPDM grau für Baureihe DH (polierte Edelstahlpumpen)	U	-	-
PTFE ** für Baureihe DH (polierte Edelstahlpumpen)	P	-	-
nopped E4® PTFE Verbund	Z	-	-
Edelstahl	-	R	R
Edelstahl DB	-	H	R***
NBR, Stahlkern***	-	-	Y***
EPDM, Stahlkern***	-	-	W***
EPDM, grau mit Stahlkern***	-	-	X***
PTFE**, Stahlkern***	-	-	Z***
NRS, Stahlkern***	-	-	V***
Hytrei®	H	-	-
DEPA® nopped S4	S	-	-
noppedE4® NRS	5	-	-
noppedE4® NBR	1	-	-
noppedE4® EPDM	2	-	-
noppedE4® EPDM (grau)	3	-	-
noppedE4® FKM (Viton®)	4	-	-

\* Polypropylen massiv  
 \*\* Polytetrafluorethylen  
 \*\*\* gilt nicht für DL 15  
 \*\*\*\* PP-Spritzguss, nur Baugröße 15/25/40  
 \*\*\*\*\* Für Membranen mit Membrantellerbefestigung  
 Für Klappenventile statt Kugeln bei S2 Pumpen „C“

**9.1 Pumpengewichte in kg** (bei Kombinationen mit Edelstahl-Sitzen oder Kugeln mit Kern erhöhen sich die Pumpengewichte)

Baugröße	DH-FA	CA	CX	DL- SA/ SF	DH- SA	DH SF, S1	DH SFS, S1S	DH- SS	SX	PM	PP/PL	DH-TP/ TPL	DL-SL/ SU/UE	DL-SM	DH-UE	DB	DP-FA
15	2	-	-	4,8	7	7	10	9,5	-	6	5	11,2	9	-	10	-	-
25	8,2	13	16	14	12	12	17	17	17	8,4	10	27	21	21	27	35	-
40	12	23	24	29	20	20	24	24	31	13	17	45,8	30	30	33	49	-
50	35,4	50	51	51	42	42	51	51	53	-	37	89	57	57	73	90	-
80	55	100	105	119	73	73	85	85	125	-	75	-	94	94	-	-	-
125	-	-	-	-	-	-	-	-	-	-	-	-	-	-	-	-	550

**10.0 Geräte zur Verwendung in explosionsgefährdeten Bereichen der Gerätekategorie 1 und 2**

**10.1 Die Gerätekategorie 1**

**10.1.1 Bauart, Gehäuse und Werkstoffe**

Werkstofftyp	Pumpentyp-Code	Min (°C)	Max (°C)	Max. Betriebsdruck (bar)
Edelstahl	DHxx SS	Temperaturbereich wird durch Innenausstattung begrenzt		7 *

\* Max. Betriebsdruck für DHxx- SS außerhalb der Zone 0 ist 8.6 bar  
Tabelle 5 Werkstoffe und Pumpentypen

**10.1.2 Hinweise zur Verwendung**

Die Pumpen können zum Fördern von Flüssigkeiten mittlerer und hoher Leitfähigkeit ( $k > 50$  pS/m), die auch entzündbare Flüssigkeiten sein können, ohne zeitliche Einschränkung im Trockenlauf beim Entlüften der Pumpe/Leitung oder beim Leerfördern mit der Bildung eines Tröpfchen/Partikel/Luftgemisches in den Membranräumen oder den Leitungen eingesetzt werden.

Nur beim Fördern von Suspensionen oder Flüssigkeiten niedriger Leitfähigkeit ( $k \leq 50$  pS/m), die auch entzündbare Flüssigkeiten der Gruppen IIA und IIB sein können, ist ein dauerhafter Trockenlauf, d. h. länger als 30 s, beim Entlüften der Pumpe bzw. beim Leerfördern mit der Bildung eines Tröpfchen/Partikel/Luftgemisches in den Membranräumen oder den Leitungen zu vermeiden.

Der Typ DH80-SS ist nur für die Förderung von Flüssigkeiten mit mittlerer oder hoher Leitfähigkeit zu verwenden.



**Bei Eindringen von Stoffen in das abgedichtete Steuerventil durch defekte Membranen (Membranbruch) ist der Betrieb der Pumpe sofort einzustellen.**

In explosionsgefährdeten Bereichen ist die Pumpe bei unvollständiger Medien-Befüllung (z.B. Ansaug- und Schlürf-Betrieb) zu überwachen, so-

wie bei Flüssigkeitsaustritt am Abluftauslass (z.B. Schalldämpfer) ist die Pumpe abzuschalten und erst nach Überprüfung wieder in Betrieb zu nehmen (siehe Abschnitt 6.0).

Am Schalldämpfer entweicht ständig entspannte Druckluft. Diese Luft kann Staub aufwirbeln und somit eine explosionsfähige Atmosphäre erzeugen.



**Bei Verwendung von nopped E4® PTFE Verbundmembranen und PTFE Membranen, jeweils der Größe 80 sind Mikrofilter im Pumpenzulauf nicht zulässig. Mehrphasige isolierende Flüssigkeiten dürfen mit DEPA nopped E4® Verbundmembranen sowie PTFE Membranen und PTFE-Ventilkugeln, jeweils der Größe 80 nicht gefördert werden.**

Damit die einwandfreie Funktion der Pumpe gewährleistet ist, dürfen die in nachfolgender Tabelle aufgeführten maximalen Korngrößen im Fördermedium nicht überschritten werden.

Pumpentyp DH SS	Baugröße				
	15	25	40	50	80
Korngröße (mm)	5	8	11	13	18

Tabelle 6: max. Korngrößen

## 10.1.3 Potentialausgleich

Die Erdung von Pumpe und Pulsationsdämpfer durch eine Erdungsschraube oder ableitende Schläuche muss vor der Einbringung der Pumpe in den explosionsgefährdeten Bereich erfolgen.



**Alle angeschlossenen Rohrleitungen, Komponenten und Schläuche müssen elektrisch leitfähig sein (Ableitwiderstand <1 Mega Ohm Meter, Oberflächenwiderstand <1 Giga Ohm).**



**Bei Einsatz der Pumpe in Zone 0 muss die Abluft der Pumpe mit einer elektrisch leitfähigen Rohrleitung oder einem elektrisch leitfähigen Schlauch aus dem explosionsgefährdeten Bereich hinaus geführt und dauerhaft geerdet werden.**



**Bei Einsatz der Pumpe in Zone 0 ist die Pumpe ohne Dämpfungselemente direkt am Boden zu fixieren.**

## 10.1.4 Vibrationsabstand

Bei der Aufstellung muss ein ausreichender Abstand (DH15 bis DH40 von mindestens 5 cm, DH50 und DH80 von mindestens 10 cm) zwischen Pumpe und anderen Bauteilen, mit Ausnahme von Anschlüssen, eingehalten werden.

## 10.1.5 Zubehör der Gerätekategorie 1

Für angebaute elektrische Bauteile ist die eigene vom Hersteller ausgestellte Konformitätserklärung zu beachten.

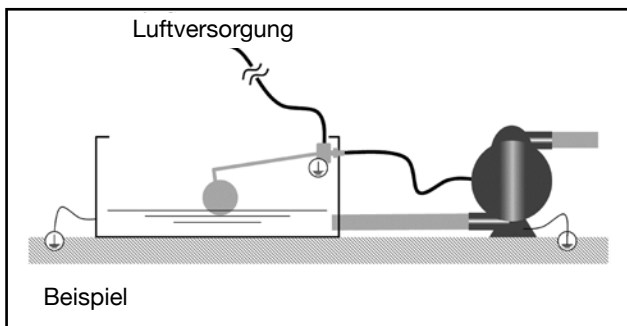


Abb. 24: Installationshinweis der Niveausteuerng

## 10.1.5.1 Die Niveausteuerng



**Bei Installation einer Niveausteuerng ist eine Erdung sicherzustellen**

## 10.2 Die Gerätekategorie 2

siehe 3.11, 3.13 10.1.3, 10.1.5.1, 10.4.



**Hinweis: Die PTFE-Verbundmembrane ist für Flüssigkeiten mit einer Leitfähigkeit von  $k > 50$  pS/m zugelassen.**

## 10.3 Temperaturhinweise für Geräte der Gerätekategorie 1 und 2

### 10.3.1 Oberflächentemperatur

Die Pumpe wird durch den bestimmungsgemäßen Betrieb nicht erwärmt und hat daher annähernd Umgebungs- bzw. Fördermediumtemperatur. Alle beweglichen Teile werden durch die expandierende Antriebsluft (Gas) gekühlt. Durch eine hohe Fördermediumtemperatur kann jedoch die Oberflächentemperatur der Pumpe ebenfalls die Temperatur des Mediums erreichen.

### 10.3.2 Fördermediumtemperatur



**Hinweis: Die maximale Fördermediumtemperatur der Pumpe ist durch die Membranwerkstoffe begrenzt, siehe dazu Tabelle 7:**



**Die Temperaturklasse der Pumpe T6-T4 zeigt an, dass die Pumpe keine zusätzliche eigene Wärmequelle darstellt.**

Membranwerkstoffe	Code	Max (°C)
noppedE4® PTFE Verbund	Z	130
noppedE4® EPDM	2	105
noppedE4® NBR	1	90

Tabelle 7: max. Fördermediumtemperatur

### 10.3.3 Umgebungstemperaturen

Umgebungstemperaturbereich für den Betrieb: -20°C bis +40°Celsius.

10.4 **Wartungshinweise für Geräte der Gerätekategorie 1 und 2**



**Alle Leitungen und Verschraubungen regelmäßig auf Undichtigkeit und äußerlich erkennbare Beschädigungen überprüfen! Beschädigungen umgehend beseitigen!**



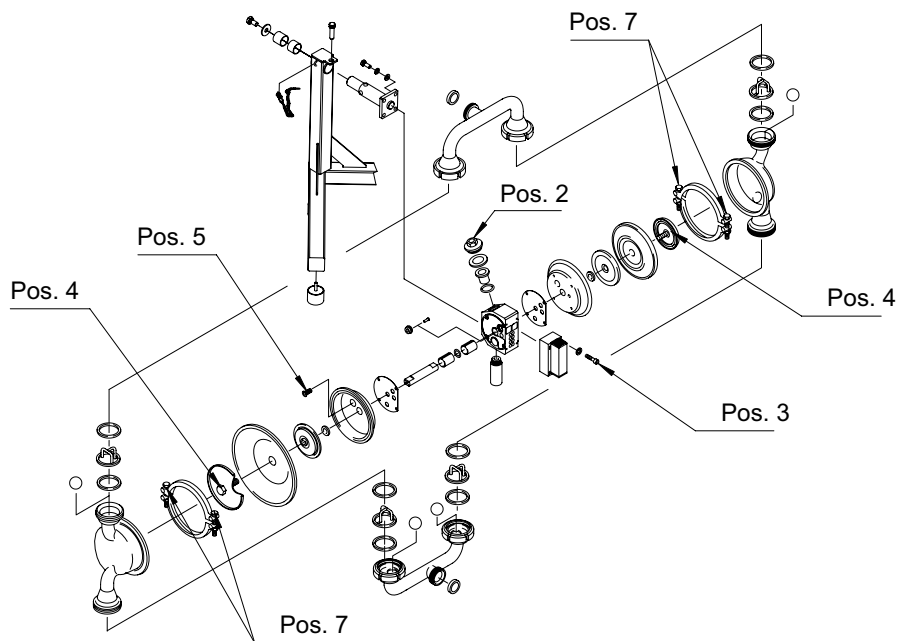
**Gefahr! Bevor mit Arbeiten an der Pumpe begonnen wird, muss die Pumpe aus dem ATEX-Bereich in einen Arbeitsbereich gebracht werden.**



**Pumpen zum Einsatz in explosionsgefährdeten Bereichen sind grundsätzlich von Staubablagerungen freizuhalten.**

11.0 **Anzugsmomente**

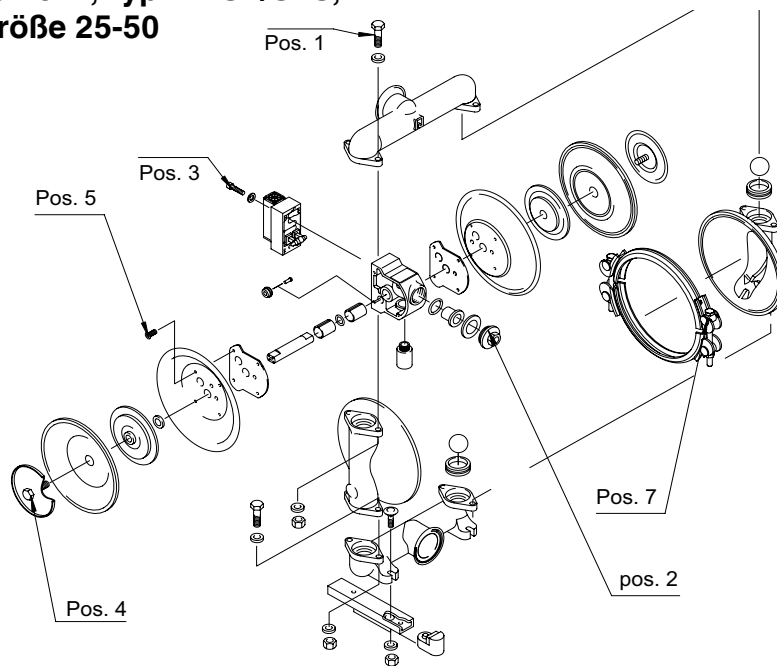
**Anzugsmomente Baureihe L, Typ DL-SLV/SUV/UEV/S2, Baugröße 25-80**



Baugröße	Lufteinlass Pos. 2	Steuerventil Pos. 3	Membranteller Pos. 4	Luftkammer Pos. 5	Spannband Pos. 7
DL25	50 Nm	8 Nm	70 Nm	20 Nm	max. 23 Nm
DL40	50 Nm	8 Nm	90 Nm	20 Nm	max. 23 Nm
DL50	85 Nm	8 Nm	150 Nm	39 Nm	max. 23 Nm
DL80	85 Nm	8 Nm	150 Nm	39 Nm	max. 23 Nm

# DEPA® Druckluft-Membranpumpen

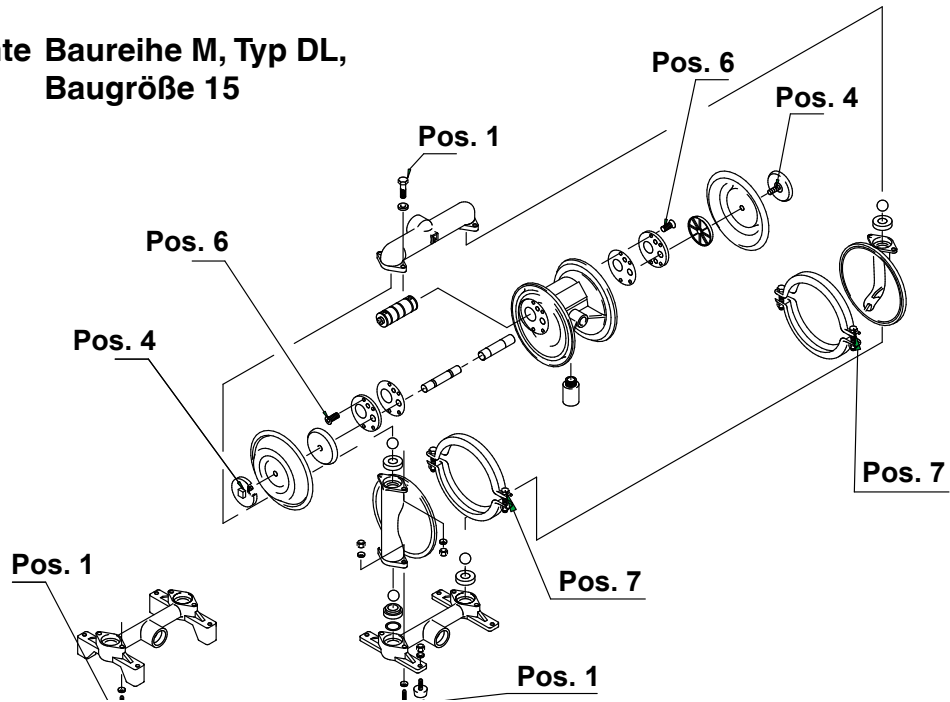
## Anzugsmomente Baureihe M, Typ DL-SF/SFS, Baugröße 25-50



Baugröße	Saug- / Druckstutzen Pos. 1	Luftinlass Pos. 2	Steuerventil Pos. 3	Membranteller Pos. 4	Luftkammer Pos. 5	Spannband Pos. 7
DL25-SF	10 Nm	50 Nm	8 Nm	70 Nm	20 Nm	max. 23 Nm
DL40-SF	25 Nm	50 Nm	8 Nm	90 Nm	20 Nm	max. 23 Nm
DL50-SF	49 Nm	85 Nm	8 Nm	150 Nm	39 Nm	max. 23 Nm

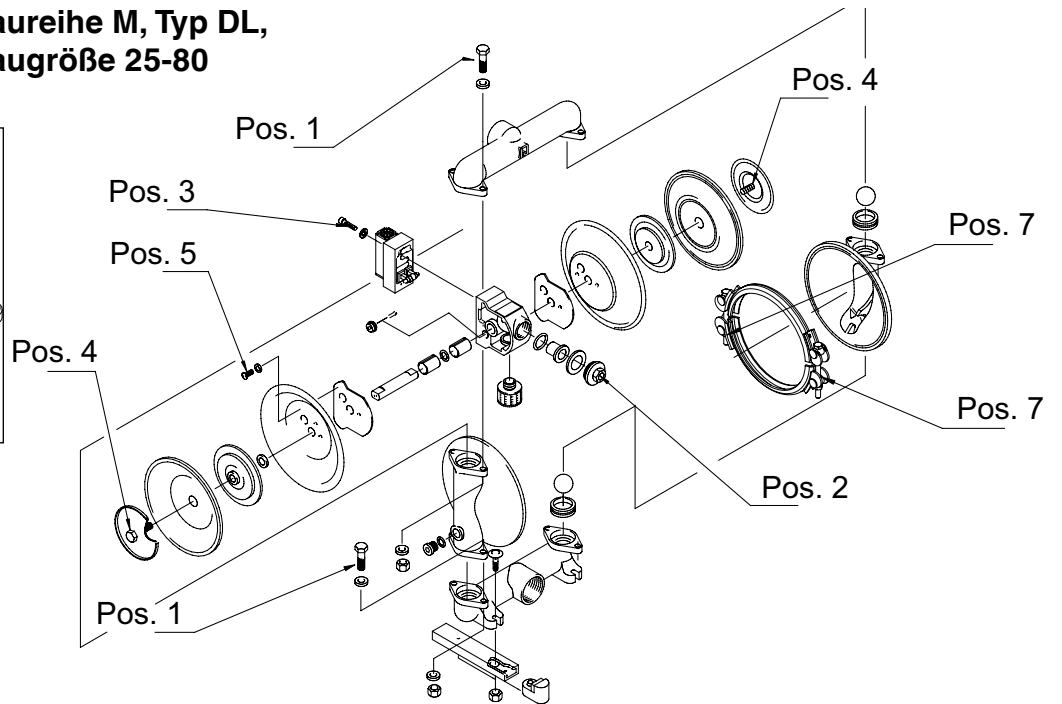
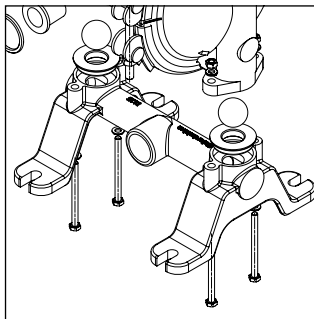


**Anzugsmomente Baureihe M, Typ DL,  
Baugröße 15**



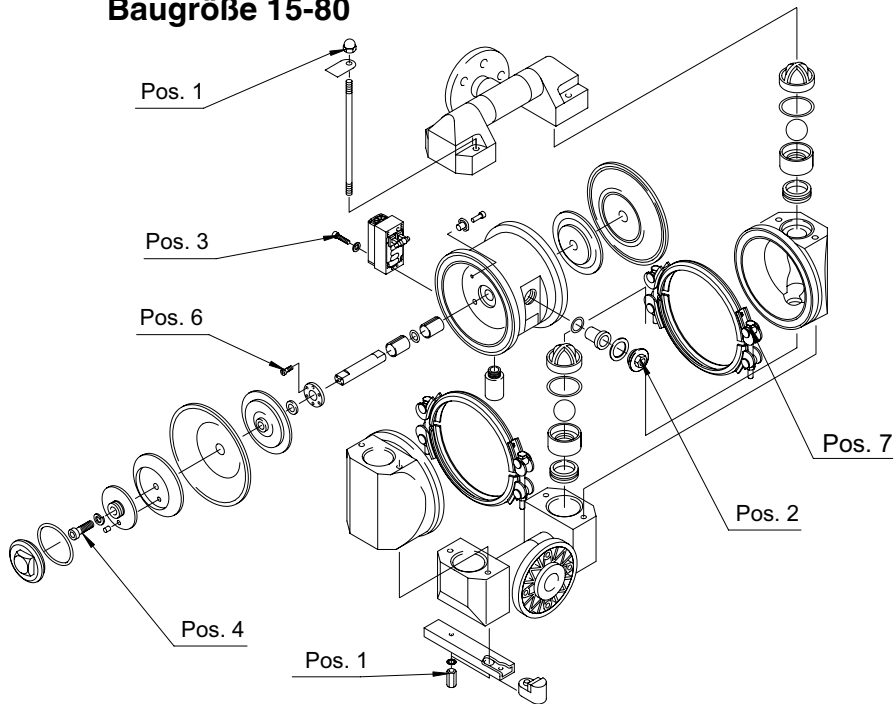
Baugröße	Saug- / Druckstutzen Pos. 1	Membranteller Pos. 4	Steuerblockdeckel Pos. 6	Spannband Pos. 7
DL15	7 Nm	6 Nm	3 Nm	max. 23 Nm

**Anzugsmomente Baureihe M, Typ DL,  
Baugröße 25-80**

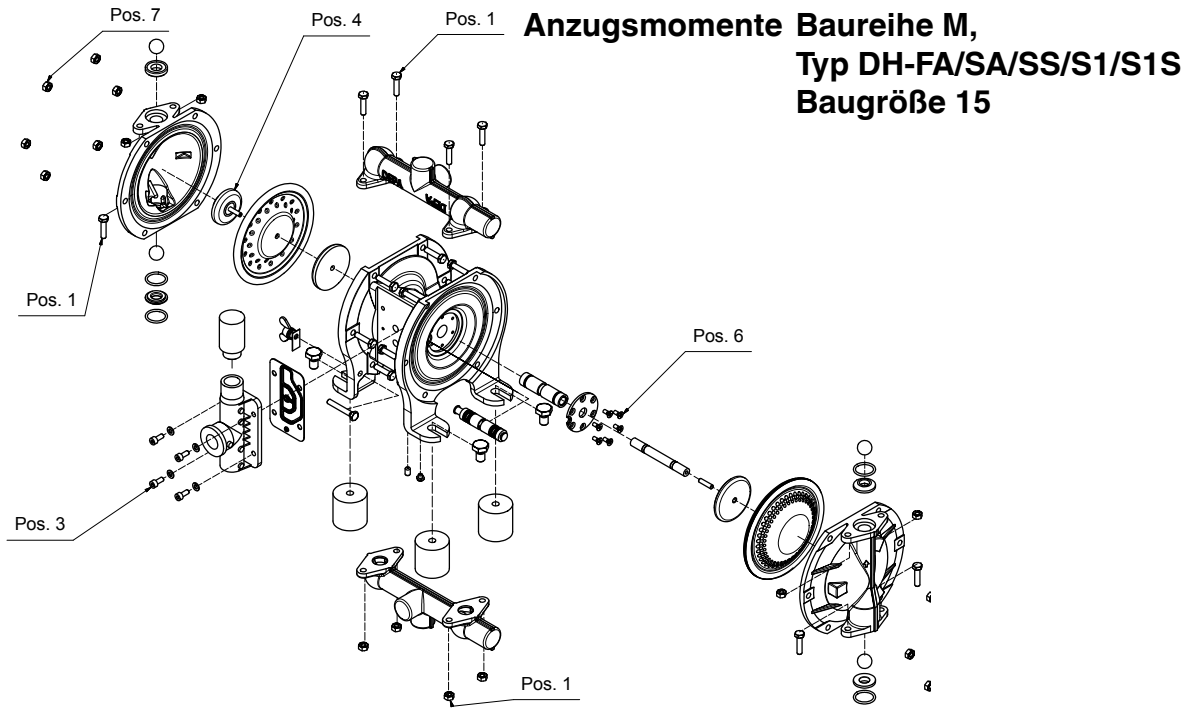


Baugröße	Saug- / Druckstutzen Pos. 1	Luftinlass Pos. 2	Steuerventil Pos. 3	Membranteller Pos. 4	Luftkammer Pos. 5	Spannband Pos. 7
DL25-M	25 Nm	50 Nm	8 Nm	70 Nm	20 Nm	max. 23 Nm
DL40-M	25 Nm	50 Nm	8 Nm	90 Nm	20 Nm	max. 23 Nm
DL50-M	49 Nm	85 Nm	8 Nm	150 Nm	39 Nm	max. 23 Nm
DL80-M	49 Nm	85 Nm	8 Nm	150 Nm	39 Nm	max. 23 Nm

## Anzugsmomente Baureihe P, Typ DL, Baugröße 15-80

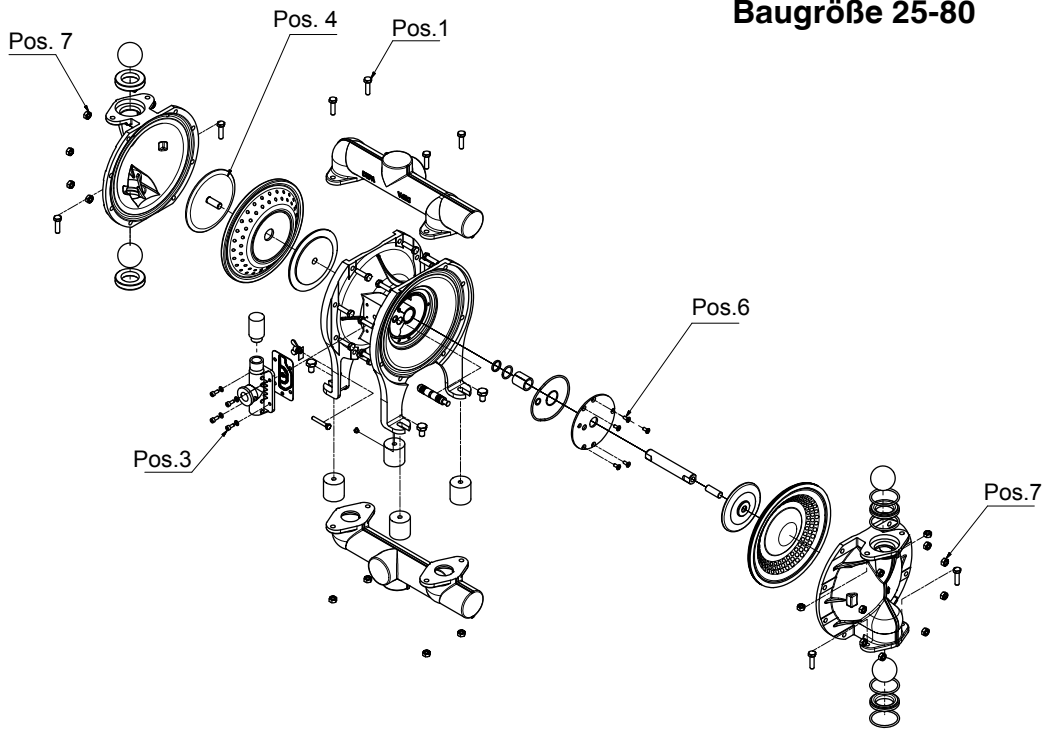


Baugröße	Zuganker Pos. 1	Luftinlass Pos. 2	Steuerventil Pos. 3	Membranteller Pos. 4	Steuerblock- deckel, Pos. 6	Spannband Pos. 7
DL15-P	10 Nm	-	-	6 Nm	2,5 Nm	7 Nm
DL25-P	10 Nm	50 Nm	8 Nm	70 Nm	2,5 Nm	8 Nm
DL40-P	25 Nm	50 Nm	8 Nm	90 Nm	2,5 Nm	10 Nm
DL50-P	49 Nm	85 Nm	8 Nm	150 Nm	5,5 Nm	12 Nm
DL80-P	49 Nm	85 Nm	8 Nm	150 Nm	5,5 Nm	15 Nm



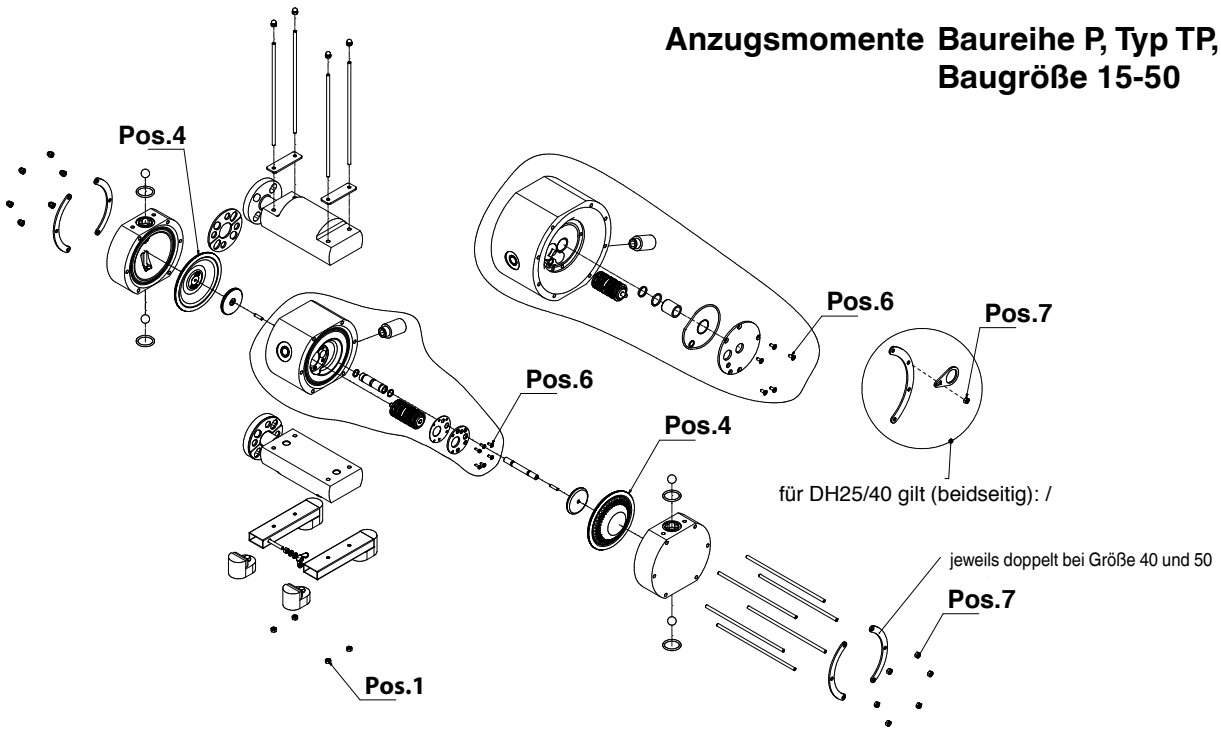
Baugröße	Saug-/Druckstutzen Pos. 1	Externes Steuerventil Pos. 3	Kolbenstange Pos. 4	Steuerblock- deckel Pos. 6	Pumpenkammer Pos. 7
DH15	9 Nm	8 Nm	6 Nm	3 Nm	9 Nm

**Anzugsmomente Baureihe M, Typ DH-FA/SA/SS/S1/S1S  
Baugröße 25-80**



Baugröße	Saug-/Druckstutzen Pos. 1	Externes Steuerventil Pos. 3	Kolbenstange Pos. 4	Steuerblock- deckel Pos. 6	Pumpenkammer Pos. 7
DH25	25 Nm	8 Nm	70 Nm	5 Nm	25 Nm
DH40	25 Nm	8 Nm	90 Nm	5 Nm	25 Nm
DH50	50 Nm	-	150 Nm	5 Nm	50 Nm
DH80	50 Nm	-	150 Nm	5 Nm	50 Nm

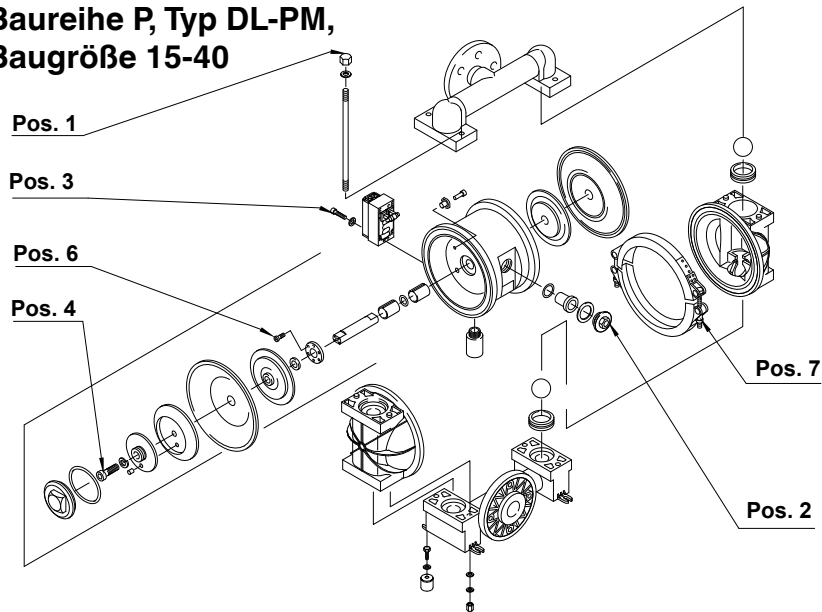
## Anzugsmomente Baureihe P, Typ TP, TPL Baugröße 15-50



Baugröße	Stützen Pos. 1	Membrane Pos. 4	Steuerblock- deckel Pos. 6	Pumpenkammern Pos. 7
DH15-TP, TPL	4 Nm	1 Nm	3 Nm	4 Nm
DH25-TP, TPL	4 Nm	1 Nm	5 Nm	4 Nm
DH 40-TP, TPL	8 Nm	1 Nm	5 Nm	8 Nm
DH 50-TP, TPL	12 Nm	1 Nm	5 Nm	26 Nm

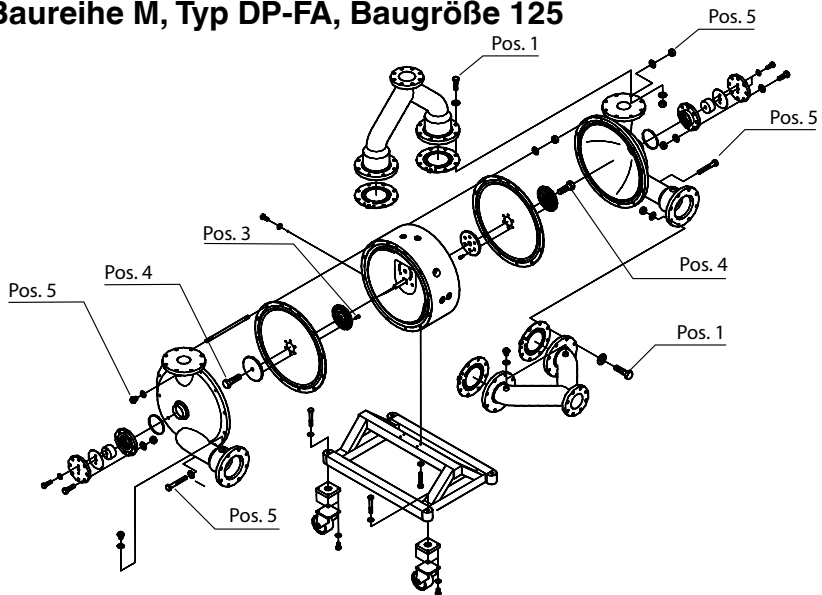
# DEPA® Druckluft-Membranpumpen

## Anzugsmomente Baureihe P, Typ DL-PM, Baugröße 15-40



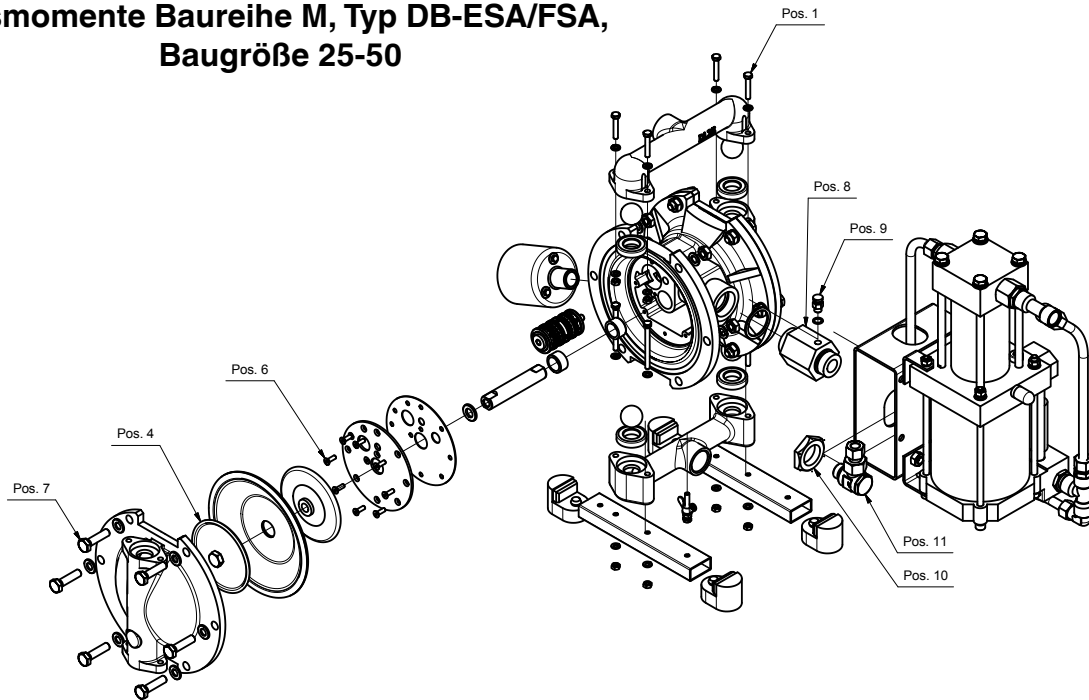
Baugröße	Zuganker Pos. 1	Lufteinlass Pos. 2	Steuerventil Pos. 3	Membranteller Pos. 4	Steuerblock- deckel, Pos. 6	Spannband Pos. 7
DL15-PM	5 Nm	-	-	6 Nm	2,5 Nm	8 Nm
DL25-PM	5 Nm	50 Nm	8 Nm	70 Nm	2,5 Nm	8 Nm
DL40-PM	8 Nm	50 Nm	8 Nm	90 Nm	2,5 Nm	10 Nm

## Anzugsmomente Baureihe M, Typ DP-FA, Baugröße 125



Baugröße	Saug-/ Druckstutzen Pos. 1	Membrantel- ler innen	Membranteller Pos. 3	Pumpenkammer / Steuerblock Pos. 5
DP125	75 Nm	37 Nm	150 Nm	60 Nm

Anzugsmomente Baureihe M, Typ DB-ESA/FSA,  
Baugröße 25-50



Baugröße	Saug-/Druckstutzen Pos. 1	Membranteller Pos. 4	Steuerblockdeckel Pos. 6	Pumpenkammer Pos. 7	Adapter Pos. 8	Ventil Pos. 9	Mutter Pos. 10	Verschraubung Pos. 11
DB25-SA	9 Nm	70 Nm	5 Nm	50 Nm	50 Nm	12 Nm	190 Nm	110 Nm
DB40-SA	25 Nm	90 Nm	5 Nm	50 Nm	50 Nm	12 Nm	190 Nm	110 Nm
DB50-SA	50 Nm	150 Nm	5 Nm	50 Nm	85 Nm	12 Nm	190 Nm	110 Nm

**12.0 Hinweise zur Unbedenklichkeitserklärung im Falle von Warenrücksendung**

**Hinweis zur Unbedenklichkeitserklärung**

Wir wollen unsere Mitarbeiter vor Gefahren durch kontaminierte Geräte schützen und eine zeitnahe Bearbeitung Ihrer Rücklieferung ermöglichen.

Aus diesem Grund bitten wir um Ihr Verständnis, dass wir Ihre Lieferung nur bei der Vorlage unserer Unbedenklichkeitserklärung inkl. Retourennummer annehmen können.

Nach Zusendung der ausgefüllten Unbedenklichkeitserklärung erhalten Sie von uns eine Retourennummer.

Bitte bringen Sie diese dann, von außen gut sichtbar,  
an der Versandverpackung an.



**Erklärung zur gesundheitlichen Unbedenklichkeit**

Bitte vor Versendung der Ware an Ihren CPFT Ansprechpartner per Email oder Fax senden

**Crane Process Flow Technologies GmbH**

Heerdter Lohweg 63-71  
40549 Düsseldorf  
Fax +49 (0) 211 5956 111

**Wir wollen unsere Mitarbeiter vor Gefahren durch kontaminierte Geräte schützen. Wir bitten daher um Ihr Verständnis, dass wir Überprüfungen/Reparaturen nur ausführen können, wenn uns diese Erklärung komplett ausgefüllt und unterschrieben vorliegt. Mediumproben dürfen uns nicht zugesendet werden.**

Zur Rücksendung vom \_\_\_\_\_

Lieferschein Nr. \_\_\_\_\_

Pumpentyp / Ersatzteile \_\_\_\_\_

Antrieb - Typ \_\_\_\_\_

Durch meine Unterschrift erkläre ich,

- dass die eingesandte Pumpe/Antrieb vor dem Versand sorgfältig gereinigt und dekontaminiert wurde,
- dass von der eingesandten Pumpe/Antrieb keine Gefahren durch bakteriologische, virologische, chemische oder radioaktive Kontamination ausgehen,
- dass ich autorisiert bin, derartige Erklärungen für das vertretene Unternehmen abgeben zu können.

Für den Reparaturservice bitten wir um folgende zusätzliche Informationen:

Festgestellter Defekt

\_\_\_\_\_

Mit welchen Medien wurde gearbeitet

\_\_\_\_\_

Firmenstempel

Name \_\_\_\_\_

Position \_\_\_\_\_

Datum/Unterschrift

\_\_\_\_\_

Die Unbedenklichkeitserklärung können Sie über den unten genannten Kontakt (infoDUS@cranecpe.com) bei uns anfordern.

ALOYCO • CENTER LINE • DUO-CHEK • FLOWSEAL • JENKINS • KROMBACH • NOZ-CHEK • PACIFIC • STOCKHAM • TRIANGLE  
DEPA • ELRO • PSI • RESISTOFLEX • RESISTOPURE • REVO • SAUNDERS • WTA • XOMOX

**Crane Process Flow Technologies GmbH, Postfach 11 12 40, D-40512 Düsseldorf, Heerdter Lohweg 63-71, D- 40549 Düsseldorf,**  
Amtsgericht Düsseldorf, HR B 24702, Geschäftsführer: Sascha Übelher-Späth







**Crane Process Flow Technologies GmbH**

Heerdter Lohweg 63-71, D-40549 Düsseldorf

Telefon +49 211 5956-0

Telefax +49 211 5956-111

infoDus@cranecpe.com

www.depapumps.com

www.cranecpe.com



Wir behalten uns für alle technischen Angaben Änderungen vor.