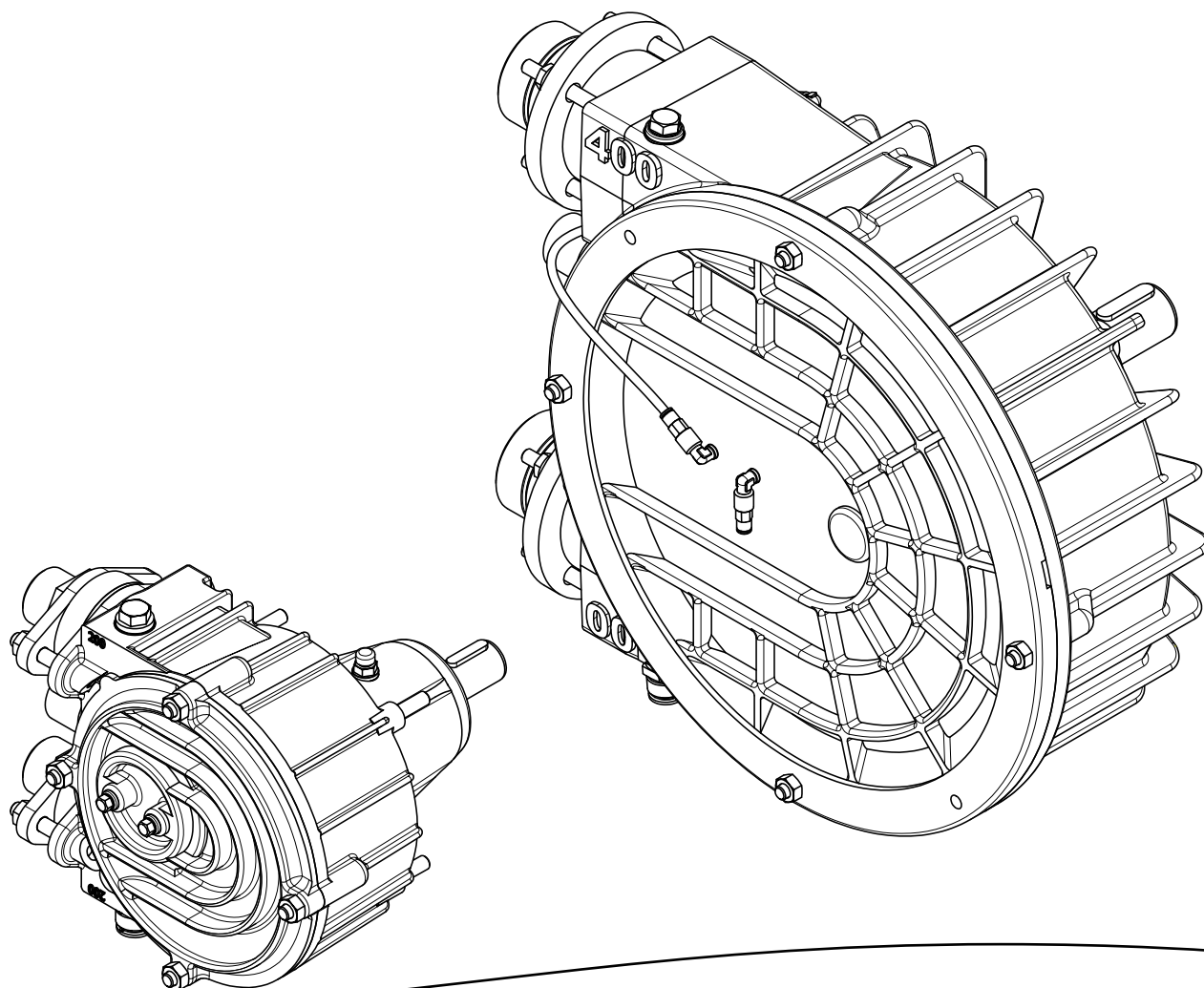


ELRO®

Перистальтические насосы серии IP 100–800 серии XP 200–800

Инструкция по
эксплуатации и монтажу
Установка, управление и
техническое обслуживание





ЕС Заявление о соответствии

в соответствии с Директивой ЕС о машинах 2006/42/EG

Настоящим мы заявляем, что серийные насосные агрегаты

Название: Перистальтический насос ELRO
Серия: IP 100, IP 200, IP 400, IP 600, IP 800
Производитель: Crane Process Flow Technologies GmbH
Heerdtter Lohweg 63–71
40549 Дюссельдорф
Серийный номер: (см. данные на заводской табличке)

в поставляемом нами исполнении соответствуют следующим соответствующим постановлениям:

Директива ЕС: Директива ЕС по машинному оборудованию 2006/42/EG
Директива по электромагнитной совместимости 2014/30/EG
Гармонизированные стандарты: EN ISO 12100:2011–03, EN ISO 13857:2008–06, EN 809:2012–10

Г–н. Ralf Rennwanz уполномочен составлять техническую документацию.

Crane Process Flow Technologies GmbH
Хеердтер Ловег 63 – 71
40549 Дюссельдорф

Место, Дата: Дюссельдорф, 01.01.2019 г.

Подпись производителя:

Данные подписавшегося:

Н.–D. Ptak, главный директор

Это перевод оригинала заявления о соответствии перистальтических насосов ELRO серии IP 100–800 и XP 200–800.



ЕС Заявление о соответствии

в соответствии с Директивой ЕС о машинах 2006/42/EG

Настоящим мы заявляем, что серийные насосные агрегаты

Название: Перистальтический насос ELRO
Серия: XP 200, XP 400, XP 800
Производитель: Crane Process Flow Technologies GmbH
Heerdter Lohweg 63-71
40549 Дюссельдорф
Серийный номер: (см. данные на заводской табличке)

в поставляемом нами исполнении соответствуют следующим соответствующим постановлениям:

Директива ЕС: Директива ЕС по машинному оборудованию
2006/42/EG
Директива по электромагнитной совместимости
2014/30/ЕС
Гармонизированные стандарты: EN ISO 12100:2011-03, EN ISO 13857:2008-06,
EN 809:2012-10

Г-н. Ralf Rennwanz уполномочен составлять техническую документацию.

Crane Process Flow Technologies GmbH
Хеердтер Ловег 63 – 71
40549 Дюссельдорф

Место, Дата: Дюссельдорф, 01.01.2019 г.

Подпись производителя:

Данные подписавшегося:

Н.-D. Ptak, главный директор



EU Заявление о соответствии

**в соответствии с директивой 2014/34/EU по устройствам относительно
надлежащего применения во взрывоопасных зонах**

Производитель:	Crane Process Flow Technologies GmbH Heerdter Lohweg 63-71, 40549 Düsseldorf
заявляет, что серийно произведенные насосные агрегаты, вкл. привод и вспомогательное оборудование	
Название:	перистальтический насос ELRO с маслоуказателм
Серия IP, типоразмеры:	100, 200, 400, 600 и 800 (кодировка: I10, I20, I40, I60, I80)
Серия XP, типоразмеры:	200, 400 и 800 (кодировка: X20, X40, X80)
Материалы: Подающий шланг:	NBR, CSM, NR, EPDM все шланги выполнены из антистатического нитрила (NBR, соответствует требованиям FDA) с изолирующей жилой шланга: соответствие для жидкостей низкой удельной электропроводности (< 50 пСм/м) только с проведенной со стороны эксплуатационника оценкой опасности воспламенения. При этом в рамках пробных подач должно быть подтверждено, что на соприкасающихся с ротором сторонах подающих шлангов невозможно возникновение опасных высоких зарядов.
Соединительные патрубки:	нержавеющая сталь, полипропилен электропроводящий
Рама:	рама крепления фланцевого двигателя с защитным кожухом муфты, а также рама крепления двигателя с плоским цилиндрическим редуктором
Приводы и муфты:	на все приводы и муфты имеется собственная, выданная поставщиком декларация о соответствии
Установленные электрические детали:	на все электрические устройства имеется собственная, выданная поставщиком декларация о соответствии
в поставляемой нами версии соответствуют следующим требованиям:	
Директива ЕС:	Директива 2014/34/ЕС для оборудования, предназначенного для использования во взрывоопасных средах
Метод оценки соответствия:	группа устройств II, категория 2G, категория взрывоопасной смеси IIC температурный класс T3, уровень защиты (EPL) Gb
Гармонизированные стандарты:	DIN EN 1127-1:2011-10 DIN EN ISO 80079-36:2016-12 DIN EN ISO 80079-37:2016-12
Место, дата:	Дюссельдорф, 26.09.2019
Подпись производителя:	
Данные подписавшегося:	Г.-Д. Птак, главный директор



EU Заявление о соответствии

**в соответствии с директивой 2014/34/EU по устройствам относительно
надлежащего применения во взрывоопасных зонах**

Производитель:	Crane Process Flow Technologies GmbH Heerdtter Lohweg 63-71, 40549 Düsseldorf
заявляет, что серийно произведенные насосные агрегаты, вкл. привод и вспомогательное оборудование	
Название:	перистальтический насос ELRO с маслоуказателм
Серия IP, типоразмеры:	100, 200, 400, 600 и 800 (кодировка: I1X, I2X, I4X, I6X, I8X)
Серия XP, типоразмеры:	200, 400 и 800 (кодировка: X2X, X4X, X8X)
Материалы: Подающий шланг:	NBR, CSM, NR, EPDM все шланги выполнены из антистатического нитрила (NBR, соответствует требованиям FDA) с изолирующей жилой шланга: соответствие для жидкостей низкой удельной электропроводности (< 50 пСм/м) только с проведенной со стороны эксплуатационника оценкой опасности воспламенения. При этом в рамках пробных подач должно быть подтверждено, что на соприкасающихся с ротором сторонах подающих шлангов невозможно возникновение опасных высоких зарядов.
Соединительные патрубки:	нержавеющая сталь, полипропилен электропроводящий
Рама:	рама крепления фланцевого двигателя с защитным кожухом муфты, а также рама крепления двигателя с плоским цилиндрическим редуктором
Приводы и муфты:	на все приводы и муфты имеется собственная, выданная поставщиком декларация о соответствии
Установленные электрические детали:	на все электрические устройства имеется собственная, выданная поставщиком декларация о соответствии
в поставляемой нами версии соответствуют следующим требованиям:	
Директива ЕС:	Директива 2014/34/ЕС для оборудования, предназначенного для использования во взрывоопасных средах
Метод оценки соответствия:	группа устройств II, категория 2G, категория взрывоопасной смеси IIC температурный класс T4, уровень защиты (EPL) Gb
Гармонизированные стандарты:	DIN EN 1127-1:2011-10 DIN EN ISO 80079-36:2016-12 DIN EN ISO 80079-37:2016-12
Место, дата:	Дюссельдорф, 26.09.2019
Подпись производителя:	
Данные подписавшегося:	Г.-Д. Птак, главный директор

Содержание

	Страница
1. Общие сведения	9
1.1 Гарантия	10
1.2 Транспортировка, хранение	10
1.3 Принцип действия.....	11
2. Безопасность	13
2.1 Общие сведения	13
2.2 Использование по назначению.....	13
2.3 Недопустимый режим эксплуатации.....	14
2.4 Эксплуатация насоса.....	14
2.5 Переделки и изменения насоса	14
2.6 Символы и указания по эксплуатации и технике безопасности	14
2.7 Техническое обслуживание.....	15
2.7.1 Информация по безопасности для электрооборудования.....	16
2.7.2 Информация по безопасности при работах с трубопроводами, находящимися под давлением	16
2.7.3 Предписания и указания по смазке	16
2.8 Шумовое излучение	17
2.9 Использование насосов во взрывоопасной среде	17
3. Указания по монтажу	18
3.1 Обратите внимание перед установкой	18
3.2 Руководство по монтажу головок перистальтического насоса	18
3.3 Установка и подключение	19
3.4 Выравнивание потенциалов / заземление	20
3.5 Вибрационное расстояние	20
4. Эксплуатация.....	21
4.1 Перед запуском обратите внимание	21
4.2 Ввод в эксплуатацию.....	21
4.3 Вывод из эксплуатации	21
4.4 Утилизация по истечении предполагаемого срока службы.....	22

5.	Техническое обслуживание.....	22
5.1	Мойка	22
5.1.1	Мойка насосов, применяемых для пищевых продуктов (CIP = Clean in Place) .	23
5.1.2	Выбор подающего шланга	23
5.2	IP 100–800	24
5.2.1	Замена подающего шланга	24
5.2.1.1	Демонтаж старого подающего шланга	24
5.2.1.2	Проверка полости насоса.....	25
5.2.1.3	Установка нового подающего шланга	25
5.2.2	Замена всасывающей стороны с «верхней» на «нижнюю»	27
5.2.3	Переналадка насоса для другого давления нагнетания.....	28
5.2.3.1	IP/XP 100/200.....	28
5.2.3.2	IP/XP 400/800.....	28
5.2.3.3	Установка полнотелого шланга	29
5.3	XP 200–800	29
5.3.1	Замена подающего шланга	29
5.3.1.1	Демонтаж старого подающего шланга	29
5.3.1.2	Проверка полости насоса.....	30
5.3.1.3	Установка нового подающего шланга	30
5.3.2	Austausch der Vakuum-Membran.....	32
6.	Неполадки в работе	33
7.0	Запасные части.....	36
7.1	Резерв запасных частей.....	36
7.2	Заказ запасных частей.....	36

	Страница
8. Приложение	36
8.1 Выбор шланга	36
8.1.1 IP Выбор шланга без требований АTEX или требований к пищевому применению	36
8.1.2 XP Выбор шланга без требований АTEX или требований к пищевому применению	37
8.1.3 IP Соответственность аксессуаров / выбор шланга для пищи	39
8.1.4 XP Пригодность аксессуаров для пищевых продуктов / выбор шланга	38
8.2 Насосы для употребления во взрывоопасных зонах / Выбор шланга	40
8.2.1 Соответственность элементов АTEX / выбор шланга	40
8.2.2 Пример	41
8.2.3 Температура поверхности	41
8.2.4 Классификация категорий устройств групп I и II	42
8.3 Таблицы параметров	43
8.4 Моменты затяжки	51

1. Общие сведения

Перистальтические насосы ELRO® IP/XP в соответствии с гл. 1, ст. 1, разд. (2), абз. (g), п. (ii) Директивы по напорному оборудованию являются насосами, а не напорным оборудованием согласно определению Директивы по напорному оборудованию 2014/68/ЕС.

Нижеследующие инструкции относятся только к насосу.



Внимание!

Насосы этого типа используются совместно с другими устройствами, такими как муфты, редукторы и двигатели. Поэтому инструкции по работе и обслуживанию этих устройств, как и рекомендации по безопасной и надежной работе, следует строго соблюдать.

Схема установки перистальтического насоса:

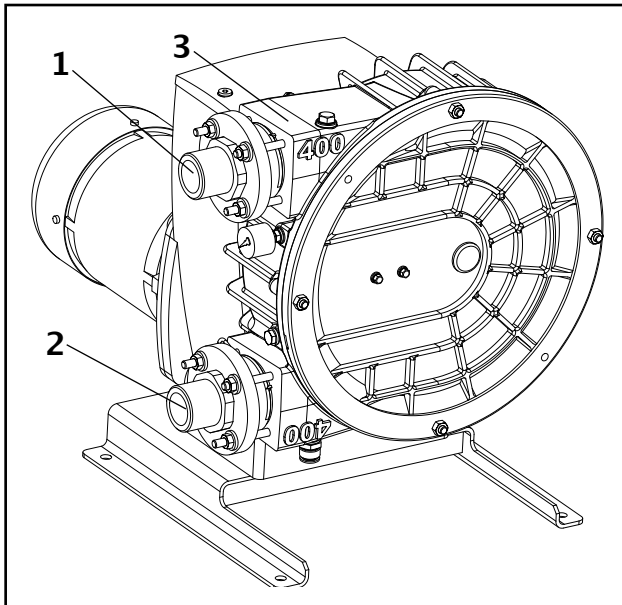


Рис. 1 Стандартная установка

- | | | | |
|---|------------------------|---|---------|
| 1 | Всасывающая сторона | 3 | Шильдик |
| 2 | Нагнетательная сторона | | |

Эта инструкция содержит информацию по установке, работе и обслуживанию перистальтических насосов ELRO.

Поэтому до начала использования насоса

следует тщательно ознакомиться с содержанием инструкции и всегда соблюдать изложенные в ней рекомендации.

Весь персонал, обслуживающий насос или соединенные с ним устройства должен, до начала работы, ознакомиться с этой инструкцией, особенно с главой «Безопасность». После начала работы будет для этого слишком поздно.

Это касается особенно персонала, который работает с насосом лишь временно, напр. при обслуживании или очистке.

Каждый насос подлежит подробному контролю и тестам перед его отгрузкой с завода.

Следует всегда помнить, что правильная работа, долгий срок службы и оптимальная эксплуатационная надежность насоса зависят прежде всего от

- правильной установки
- правильного запуска и
- соответствующего и своевременного обслуживания.

Все вопросы по обслуживанию, запасным частям или ремонтам следует направлять к производителю или авторизованному представителю.

Следует всегда предоставлять следующую информацию:

- Серия
- Размер насоса
- Серийный номер насоса

Эти данные приведены на шильдике, который находится на верхней стороне насоса.



Внимание!

При возврате насоса или его частей производителю или авторизованному представителю для ремонта или осмотра, следует приложить к поставке уведомление об отсутствии внутри насоса всяких агрессивных или опасных веществ.

1.1 Гарантия

Правильность работы каждого перистальтического насоса ELRO проверяется на заводе перед отгрузкой. Производитель или авторизованный представитель дают гарантию на изделие по принципам изложенным в Условиях Продажи и Поставки. Поломки, возникшие вследствие отказа соблюдать перечисленные директивы и инструкции, могут быть устранены только за счет Покупателя.

1.2 Транспортировка, хранение

Чтобы избежать возможных проблем следует

- проверить комплектность и соответствие поставленных изделий по свидетельству о поставке,
- При насосах, поставляемых с приводными системами, проверить приложена ли при поставке инструкция по обслуживанию привода.

При осторожной распаковке насосов следует:

- Проверить, не повреждена ли упаковка при транспортировке.
- Осторожно вынуть насос из упаковки.
- Проверить отсутствие видимых повреждений насоса.
- Снять все заглушки из соединений насоса.



Внимание!

Перед поднятием насоса следует проверить его вес.

Пользоваться исключительно подъемными устройствами с соответствующей грузоподъемностью.

Не допускается стоять или перемещаться под подвешенным грузом.

Насосы без привода: Подъемный трос следует поместить вокруг корпуса насоса и ведущего вала.

Насосы с приводом: Подъемный трос следует поместить вокруг корпуса насоса и двигателя.



Внимание!

Чтобы устранить возможность соскальзывания петли троса, его следует протянуть через крюк крестом.

Если насос не устанавливается непосредственно после поставки, его следует упаковать обратно и хранить в соответствующем месте, соблюдая следующие рекомендации:

- Все присоединения насоса должны быть закрыты с помощью надлежащих заглушек.
- Насосы с антикоррозийной защитой необходимо упаковывать обратно и хранить в оригинальной упаковке.
- Насос следует хранить в чистом, сухом и свободном от вибрации месте. При возможности появления высокого уровня пыли или влаги, насос следует накрыть материалом, надежно защищающим его до конечной установки.

1.3 Принцип действия

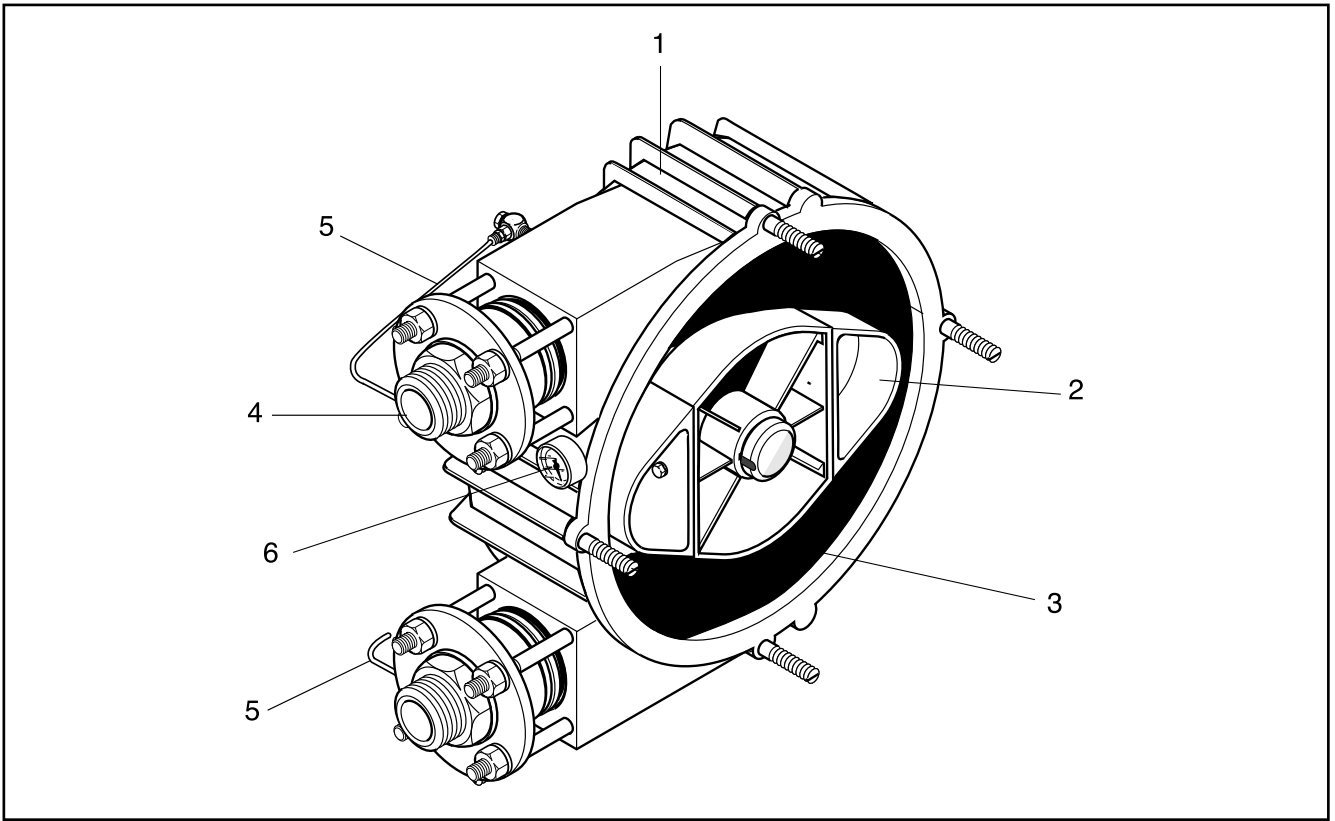


Рис. 2 Головка насоса

- 1 Корпус из литого алюминия, устойчивый к кручению
- 2 Ротор со скользящими частями
- 3 Шланг с вакуум-проводом
- 4 Соединения (стандарт)
- 5 Вакуум-провод
- 6 Вакуумметр для контроля вакуума в насосе

Перистальтические насосы серии IP/XP работают по принципу образования вакуума по запатентованному методу.

Принцип IP

Благодаря дополнительному отверстию в шланге (см. поперечное сечение рис. 3) воздух откачивается из верхней части корпуса.

Принцип XP

Благодаря мембране на крышке насоса воздух откачивается из верхней части корпуса.

Это вызывает образование вакуума внутри уплотненного корпуса из алюминия. Это состояние можно непосредственно проверить с помощью вакуумметра (6), которым снабжен насос. После запуска насоса стрелка вакуумметра должна начать двигаться и, в

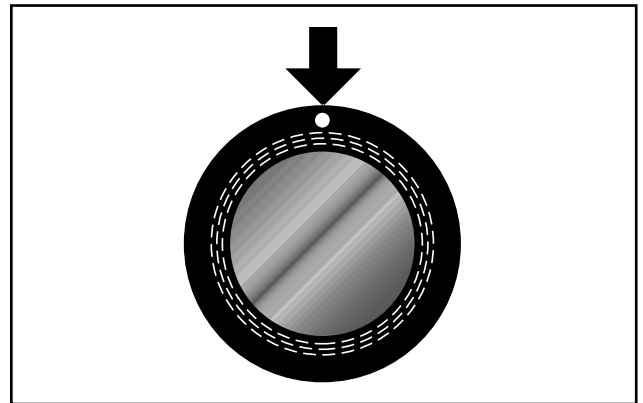


Рис. 3 Расположение вакуумного канала (IP)

зависимости от типа насоса и скорости вращения, постепенно должен образоваться вакуум (> 3 мин).

В противном случае см. главу 6 «Неполадки в работе».

Вакуум дополнительно поддерживается восстанавливающей силой шланга путём восстановления предыдущего полного поперечного диаметра.

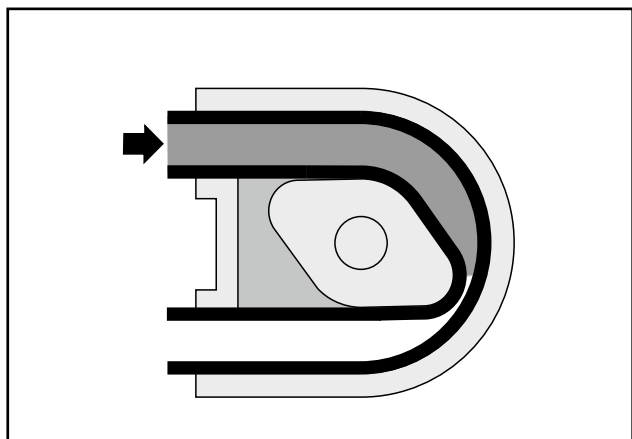


Рис. 4

Ротор вращается внутри наполненного смазкой корпуса насоса и сжимает шланг скользящими крайними концами ротора. Этот процесс герметично разделяет всасывающую и нагнетающую стороны насоса (рис. 4).

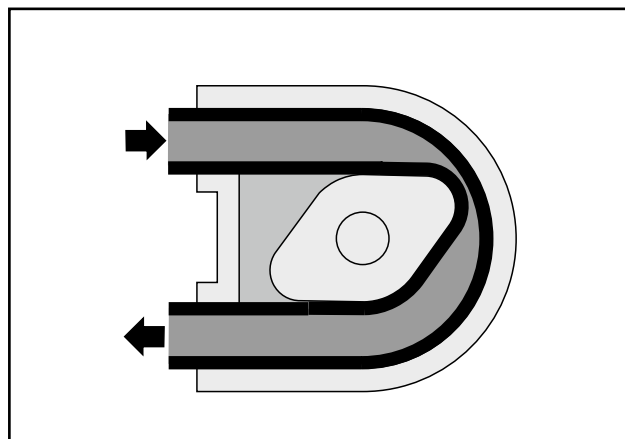


Рис. 6

Благодаря ротации ротора находящаяся в шланге среда нагнетается в сторону выхода нагнетательной стороны. При каждом следующем открытии шланга на всасывающей стороне возникает вакуум, который обеспечивает постоянное всасывание. Это может происходить также и в пустом состоянии (сухое всасывание) (Рис. 6).

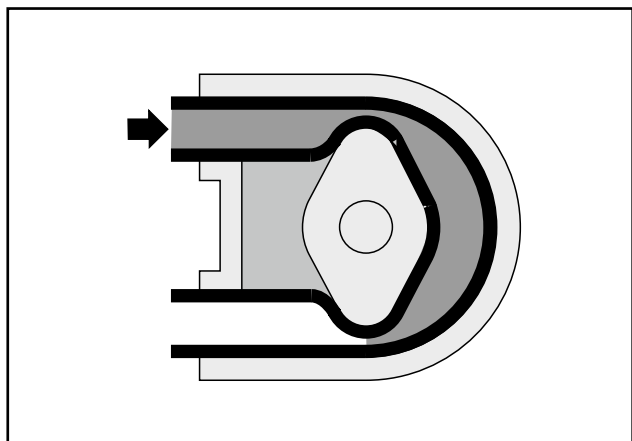


Рис. 5

Объем (рис.5) между двумя концами ротора составляет точно половину объема среды вытесняемой за время одного оборота.

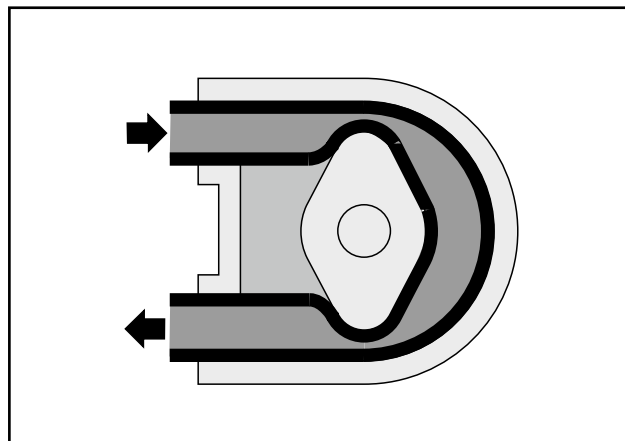


Рис. 7

При каждом движении ротора с помощью скользящих элементов среда постоянно подается (нагнетается) к выходу нагнетательной стороны, в то время как с всасывающей стороны благодаря вакууму заполняется (всасывается) тот же самый объем среды (рис. 7).

2. Безопасность

2.1 Общие сведения

Проследите за тем, чтобы установка насоса проводилась согласно действующим национальным правилам по безопасности.

Всегда соблюдайте соответствующие правила по технике безопасности или же указания о порядке исполнения.

Перед проведением работ по техническому обслуживанию должны быть проведены следующие меры предосторожности.

Если в случае с нагнетаемой средой речь идет об опасном или вредном веществе, то необходимо нейтрализовать и провентилировать систему.



Внимание!

Опасность получения ожогов!
В зависимости от эксплуатационных условий насос может нагреться до температуры слишком высокой для прикосновения. Поэтому перед прикосновением к насосу следует его выключить и дать остыть.

- Отсоедините главный привод и насос от электроснабжения (напр. выньте штекерный разъем).
- Избавьте головку насоса от давления.

Запрещается эксплуатировать насос с открытой крышкой насоса.

При ручной очистке насоса следует убедиться, что были приняты все необходимые меры предосторожности.

Все неправильно установленные, непрофессионально используемые или недостаточно обслуживаемые машины и насосы являются потенциальными источниками опасности.

Несоблюдение мер безопасности может привести к травмам обслуживающего персонала и повреждениям насоса. Перед очередным запуском на насосах с предохранительными приспособлениями следует правильно установить защитные устройства и крышки.

Заметив неисправность, которая может повлиять на безопасное обслуживание и надежную работу насоса, насос следует выключить

и не запускать повторно до устранения неисправности.

2.2 Использование по назначению

Перистальтические насосы серии IP разработаны и предназначены для стационарного использования и длительной работы в промышленной сфере.



Внимание!



Опасность!

Максимальное предварительное давление составляет 13 бар.

Запрещается использовать насосы с приводом без противовзрывной защиты во взрывоопасной среде.

Насосы с глицериновой смазкой

Кроме жидкостей перечисленных в 2.2., не допускается также перекачивание и хранение в одном помещении нижеследующих веществ:

вещества остро, или взрывчато, реагирующие с глицерином.

Примеры:

- Хлорат кальция
- Хлор
- Трехокись хрома
- Перманганат калия
- Пероксоборат натрия
- Окись фосфора
- Трихлорид фосфора
- Азотная кислота
- Серная кислота
- Перекись водорода



Опасность!

Перед началом использования следует проверить химическое реагирование вещества с силиконовыми или глицериновыми смазками.



Опасность!

Ни в каком случае нельзя перекачивать перистальтическим насосом вещества, реагирующие с алюминием.

Перед применением насоса для пищевых продуктов следует проверить допуск всех частей насоса к контакту с пищей (см. разд. 8.1.3/8.1.4). Следует строго соблюдать все санитарные требования по перекачке пищевых продуктов.

Температуры

Допустимый диапазон температур окружающей среды составляет от -20 °C до +40 °C.

Рабочие температуры подающих шлангов	
NR	-20° C - +80° C
NR (пищевые продукты)*	-20° C - +80° C
NBR	-10° C - +80° C
NBR (пищевые продукты)**	-10° C - +80° C
CSM	-20° C - +80° C
EPDM*	-30° C - +80° C

* Только для серии IP

** Только для серии XP

2.3 Недопустимый режим эксплуатации

Эксплуатационная безопасность и надежность поставляемого насоса обеспечивается только при использовании насоса по назначению. Запрещается превышать предельные значения, указанные в технической характеристике.

Запрещается использовать приводы с преобразователем частоты на скорости ниже половины их номинальной скорости, без наличия внешнего вентилятора.

Запрещается эксплуатировать насос без достаточного количества смазки. Необходимые заправочные объемы приведены в технических паспортах. Насосы АTEX для контроля оснащены маслоуказателем. Запрещается эксплуатировать насос более 15 минут без перекачиваемой среды. Температура перекачиваемой среды не должна превышать 80 °C.

2.4 Эксплуатация насоса

Проводить обслуживание насоса разрешается исключительно квалифицированным, проинструктированным и уполномоченным для этого лицам. Следует четко распределить и придерживаться круга ответственности при эксплуатации. Следует соблюдать соответствующие инструкции по эксплуатации приводов.

2.5 Переделки и изменения насоса

Любые переделки и изменения насоса запрещены. Исключением являются изменения, которые не влияют на безопасность и работу насоса, или мероприятия, улучшающие

безопасность. Запрещается выключать защитные устройства, переделывать или применять их вопреки предназначению.

2.6 Символы и указания по технике безопасности



Опасность!

Предостережение об особой опасности, при несоблюдении которого возможны непосредственные тяжкие телесные повреждения или летальный исход.



Опасность для жизни!

Предостережение об особой опасности, при несоблюдении которого возможны тяжкие телесные повреждения или летальный исход.



Внимание!

Предостережение об особой опасности или опасности при небезопасном обращении, которые могут привести к травмам или нанесению значительного ущерба имуществу.



Предостережение об опасном электрическом напряжении. Прикосновение к частям, находящимся под напряжением, может привести к летальному исходу. Отмеченные этим знаком двери и ограждения (например, кожухи и крышки) разрешается открывать только специалистам и/или прошедшим соответствующий инструктаж лицам после предварительного отключения соответствующего рабочего напряжения (питающего, рабочего напряжения и напряжения постороннего источника).



Безопасность эксплуатации под угрозой. Несоблюдение этого указания ухудшает надежность эксплуатации и может привести к повреждениям насоса.



Окружающая среда: подсказывает безопасные для среды способы обслуживания вещества.



ссылка!

Дает полезные советы для оптимального и экономичного использования продукта.



Опасность взрыва: Дает особые указания по обращению с взрывоопасными средами или при работе во взрывоопасной среде.

Внимание !

В этой инструкции знак «Внимание!» обозначает замечания по рекомендациям, регуляциям или методам поведения, которые необходимо строго соблюдать.

В этой инструкции эти знаки указывают на информацию, предупреждающую о потенциальных угрозах.

2.7 Техническое обслуживание

Техническое обслуживание разрешается проводить исключительно квалифицированным и специально обученным лицам. Особенно, это относится к работам с электрическими, гидравлическими и пневматическими устройствами.

Не допускать к работе с насосом посторонних лиц.

Ремонт и обслуживание механических и электрических частей могут осуществлять исключительно квалифицированные лица (специалисты). Контроль и прием, подтверждающий профессиональное исполнение работ, должны быть осуществлены и подтверждены ответственным и квалифицированным «Инспектором».

Перед началом проведения технического обслуживания и ремонта следует выключить насос и исключить возможность его случайного или несанкционированного запуска.



Прежде чем начать работать с насосом, необходимо переместить его из взрывоопасной зоны в безопасную рабочую зону

Перед началом работ на электрооборудовании следует убедиться, что установка не находится под напряжением.

Кроме того, необходимо предохранить насос/установку от неожиданного, повторного запуска.

- Закрывать выключатель и/или вынуть ключ.
- прикрепить предупредительную табличку на главном выключателе.

За соблюдение правил техники безопасности на месте работы отвечает эксплуатационник (или им уполномоченное лицо).

Чтобы избежать повреждений при техническом обслуживании и ремонтных работах, следует пользоваться исключительно допущенными и соответствующими инструментами и вспомогательными средствами.

Запрещается ремонтировать перегоревшие предохранители или устанавливать на них перемычки. Их следует заменять лишь новыми того же типа.

Такие охлаждающие устройства, как вентиляционные отверстия, не должны быть закрытыми или отключёнными.

Перед началом работ все вращающиеся или подвижные части должны быть остановлены. Необходимо обеспечить, чтобы во время работы они не могли прийти в движение.

Не хватайтесь за вращающиеся детали и соблюдайте достаточное безопасное расстояние, иначе они могут захватить предметы одежды или волосы.

Следует всегда носить защитную одежду, соответствующую для осуществляемых работ и возможных угроз.

В зависимости от вида работ может быть необходимо применение мер защиты, напр. защитные очки, защита слуха, рабочая обувь, перчатки и т. д.

Защитная одежда не должна быть слишком широкой.

Если при проведении работ существует возможность попадания химических средств, металлической стружки или пыли в область лица, следует пользоваться защитной маской с защитными очками.

Если существует риск падения или опрокидывания тяжелых предметов и вследствие чего возникновения опасности придавливания ног, следует носить защитную обувь, защищающую ноги от возможных угроз.

2.7.1 Информация по безопасности для электрооборудования

В зависимости от версии, насосы могут быть снабжены разным электрооборудованием (управляющие устройства, электродвигатели).

Тяжелые травмы и материальный ущерб могут возникнуть при:

- неправомерном удалении крышки
- использовании насоса не по назначению
- недостаточном техническом обслуживании

Перед началом любых монтажных работ на и с электрооборудованием следует отключить его от электроснабжения.

Неизолированные и открытые провода и соединения под напряжением следует предохранить от случайного прикосновения.

Хранившееся долгое время электрооборудование следует перед эксплуатацией проверить на состояние надёжности изоляции.

Влажное электрооборудование и детали, которые в сухой среде не находятся под напряжением, могут проводить электрический ток.

Перед прикосновением к влажным электрическим частям следует, путем измерений, проверить, находятся ли эти части под напряжением.

При работах с узлами высокого напряжения, после выключения напряжения, следует подключить питающие провода к заземлению и разрядить узлы, напр. конденсаторы, путём разряжающего замыкания.

Запрещается вставлять любые предметы через отверстия в насосе или вспомогательном оборудовании. Это может вызвать короткое замыкание и поражение электрическим током, опасное для здоровья и жизни.

2.7.2 Информация по безопасности при работах с трубопроводами, находящимися под давлением.

Перед началом проведения работ с находящимися под давлением трубопроводами необходимо обязательно перевести их в безнапорное состояние.

- Закройте запорный клапан.
- Удалите воздух из трубопровода.



Внимание!

Будьте осторожными при определении мест течи на трубопроводах, находящихся под давлением. Выступающая под давлением жидкость или воздух могут пробить одежду и кожу.

Будьте осторожными при раскручивании или замене напорных трубопроводов; при неправильном подключении возможно изменение режимов функционирования.

Перед работами на гидравлических или пневматических установках их нужно перевести в безнапорное состояние, а подвижные детали должны входить в устойчивое основное или исходное положение.

Проявляйте осторожность при обращении с опасными (едкими, вредными для здоровья) жидкостями.

- Всегда носите индивидуальную защитную одежду (напр., перчатки, очки, плотную одежду).
- В случае контакта с кожей, вдыхания вредных паров или попадания брызг в глаза немедленно обратитесь к врачу.

2.7.3 Предписания и указания по смазке

Все работы по смазке должны выполняться только уполномоченными лицами.

Правильное выполнение должно приниматься компетентным «проверяющим».

Неуполномоченному персоналу запрещается проводить какие-либо работы на машине или же устройствах или возле них.

Избегайте контакта смазочных материалов и масел с открытым огнем или раскалёнными деталями.

При выполнении работ на узлах и конструктивных элементах (напр., двигатель, редуктор) необходимо учитывать их специфические предписания и инструкции по смазыванию.

Перед выполнением любого рода смазочных работ установку необходимо отключить и остановить, а также предохранить от непреднамеренного или несанкционированного ввода в эксплуатацию.

(Исключение: смазочные работы, которые однозначно должны проводиться во время эксплуатации установки).

Во избежание травм при проведении смазочных работ необходимо использовать только допустимые и подходящие инструменты и вспомогательные средства.

При работах с вращающимися или подвижными деталями убедитесь в том, что они остановлены и во время работ не смогут прийти в движение.

Не хватайтесь за вращающиеся детали и соблюдайте достаточное безопасное расстояние, иначе они могут захватить предметы одежды или волосы.

Как при первой заправке, так и при последующем повторном смазывании и при замене смазочных материалов следите за предельной чистотой, чтобы в место смазывания не попали инородные тела.

Избегайте проливания и переливания масла.

Вытирайте избытки консистентной смазки.

Избегайте контакта кожи с маслами и смазками – надевайте спецодежду.

При работе с определенными смазочными материалами, напр., с огнестойкими гидравлическими жидкостями, необходимо руководствоваться специальными действующими для них правилами по технике безопасности. (См. этикетку на упаковке и инструкции производителя).

2.8 Шумовое излучение (2003/10/EG)

В одном помещении с несколькими насосами

может создаваться слишком сильный шум. Поэтому в зависимости от уровня громкости звука должны быть приняты следующие меры:

ниже 70 дБ (А): Никаких особенных мер.

выше 70 дБ (А): Персонал, который постоянно находится в помещении, должен носить наушники.

выше 85 дБ (А): Помещение с опасным уровнем шума!
На каждом входе должна находиться предупредительная табличка, которая должна указывать персоналу, что при входе в помещение в любом случае необходимо носить защиту органов слуха.

Максимальный уровень звука < 70 дБ(А) (на приводном двигателе) определяется из измерений согласно DIN EN ISO 9614 по образцу DIN EN ISO 11204. Перистальтический насос I80SNC, 15кВт на 28 об. / мин.

Давление 1 бар

Среда: вода, 20 °C

(В случае другого исполнении насоса, других размеров насоса или других условий эксплуатации макс. уровень громкости звука может отличаться).

2.9 Использование насосов во взрывоопасной среде

В случае применения во взрывоопасных зонах или подачи горючих жидкостей необходимо проверить, пригодно ли устройство в соответствии с заявлением о соответствии согласно Директиве АТЕХ для предусмотренной области применения.



ссылка!

При подаче во взрывоопасных зонах мы рекомендуем использование устройства контроля разрыва шланга.

При установке насосов обязательно соблюдать главу «Выравнивание потенциалов / заземление» и главу «Вибрационное расстояние».

Заземление насоса винтом для крепления

заземляющего провода или отводящими шлангами должно осуществляться до помещения насоса во взрывоопасную зону.

Все подсоединённые трубопроводы, элементы и шланги должны быть электропроводными (сопротивление утечки <1 МОм м; поверхностное сопротивление 1 ГОм).

В главе 8.2.1 представлены все устройства для использования во взрывоопасной среде.

В разделе 8.2.4 представлена классификация групп устройств по категориям I и II.

3. Указания по монтажу

3.1 Обратить внимание перед установкой

Монтаж должны проводить только специалисты, учитывая указания по технике безопасности (см. главу 2).

С завода насос поставляется готовым к эксплуатации.

Перед вводом в эксплуатацию нужно проверить, смонтированы ли насос и приводной агрегат правильно. Обычно насос поставляется с всасывающим патрубком сверху / нагнетательным внизу – с левой стороны насоса (рис. 8). Трубопроводы должны быть проведены таким образом, чтобы их вес не оказывал нагрузку на насос.

При монтаже в закреплённую систему трубопроводов рекомендуется поставить впереди со стороны нагнетания и всасывания гибкие детали трубопровода (напр., компенсаторы, устойчивые к давлению шланги), чтобы уменьшить пульсации.

В случае новой установки обязательно необходимо обратить внимание на отсутствие остатков монтажа (образующийся при сварке грат, проволока и т.п.) в баке или трубопроводной системе, чтобы избежать повреждений насоса.

Чтобы не превысить высоту всасывания и величину напора, следует проверить расположение насоса. Пожалуйста, проверьте так-

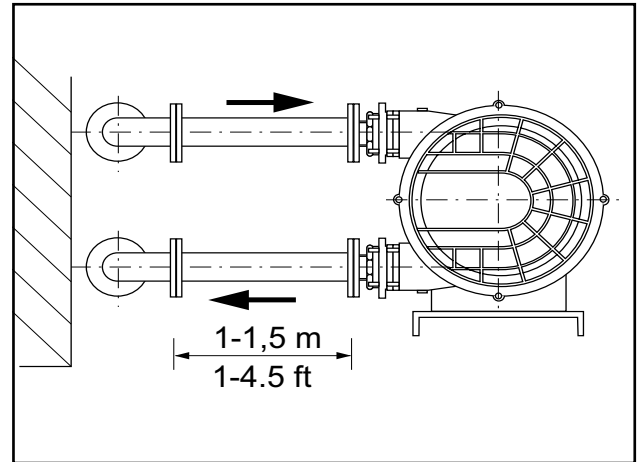


Рис. 8 Стандартные подсоединения

же число оборотов двигателя и мощность в киловаттах. На основании диаграммы насоса можно проверить производительность при заданном числе оборотов.

3.2 Руководство по монтажу головок перистальтического насоса

Клиент обязан самостоятельно провести необходимые расчёты конструктивного исполнения соединений вала-ступицы, сцепления, а также приводного агрегата.

Таблицы параметров „Необходимая мощность привода и вращающий момент“ приведены в Приложении 8.4.

Головка перистальтического насоса без монтажной рамы

Выровняйте головку насоса согласно заказанному положению патрубков и заказанной стороне всасывания к подсоединяемой конструкции (см. наклейку на верхней стороне и стороне всасывания).

Головка перистальтического насоса с монтажной рамой

Обеспечьте правильное направление вращения согласно заказанной стороне всасывания.

Рамы крепления фланцевых двигателей:

Для упрощенного выравнивания полумуфт производитель рекомендует муфты с зажимными конусообразными втулками.

В случае доставленных муфт можно поставить подходящую зажимную конусообразную втулку согласно запланированному диаметру приводного вала.

Присоединительные размеры [мм]			
Тип	Размер вала головки насоса	Диаметр фланца редукторного двигателя	макс. длина приводного вала
IP100	ø30 x 60	160	70
IP/XP 200	ø30 x 60	160	70
IP/XP 400	ø40 x 80	250	110
IP600	ø60 x 120	350	140
IP/XP 800	ø60 x 150	450	147/170 *)

*) Специальная рама

3.3 Установка и подключение

Насосный агрегат должен быть установлен и закреплён на горизонтальном основании, которое выдерживает вес насоса. См. план фундамента, рис. 9.

Поскольку речь идет об объёмном насосе, то следует убедиться в том, что со стороны нагнетания нет никаких закрытых запорных элементов, сужений трубопровода или конструктивных деталей, которые приводят к закупорке трубопроводной системы.

Вблизи насоса необходимо установить включатель/выключатель для защиты от повторного включения (напр., запираемый переключатель, переключатель со съёмным рубильником).

Эта мера необходима для предотвращения несчастных случаев, напр., в случае инспекции внутреннего пространства насоса. Чтобы защитить насос от перегрузки, рекомендуется установить предохранительный выключатель двигателя.

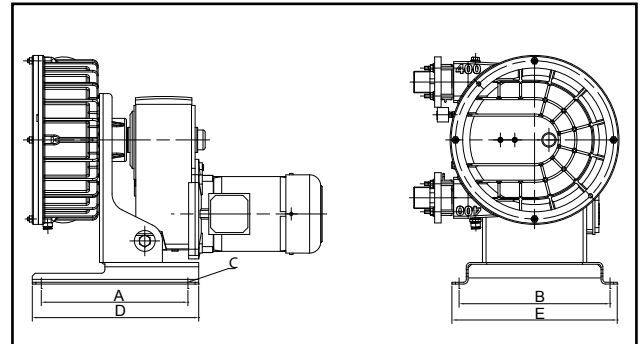


Рис. 9 Главные размеры

Тип	A	B	øC	D	E	Приближенный вес насоса
IP100	355	262	11	385	288	46
IP / XP200	355	262	11	385	288	52 / 60
IP / XP400	408	420	14	463	460	157 / 176
IP600	493	640	22	563	700	348
IP / XP800	610	780	26	700	840	620 / 693

все размеры в мм (в случае специальной рамы возможны отклонения от размера)



Все работы по электрическим подключениям должны выполняться только специалистом-электриком.

Для облегчения текущих работ по техническому обслуживанию рекомендуется смонтировать съёмную линию (шланг или трубу) длиной около 1 – 1,5 м между подсоединениями насоса и трубопровода (рис. 10). Тем самым при замене подающего шланга насоса можно создать необходимое монтажное пространство.

Крышка насоса должна быть полностью доступна!

Перистальтические насосы являются насосами объёмного принципа действия, которые образуют пульсирующий поток нагнетаемой жидкости. Во избежание переноса гидравлических ударов на трубопровод необходимо установить компенсаторы со стороны нагнетания и всасывания (рис. 10). Дополнительно для минимизации пульсации можно установить активный демпфер пульсаций в напорный трубопровод. Они должны быть настроены на соответствующую рабочую область. Чтобы достичь максимальных результатов, следуйте указаниям по установке производителей компенсаторов и демпферов пульсации.

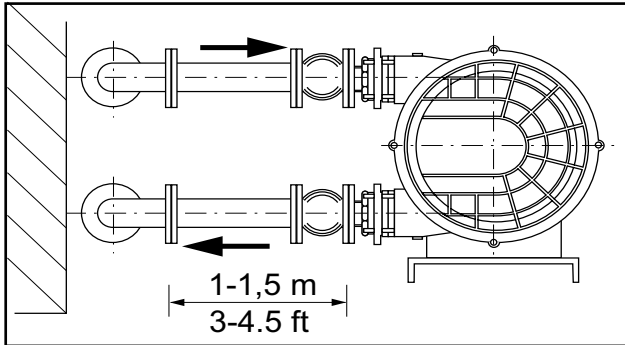


Рис. 10 Рекомендация по установке

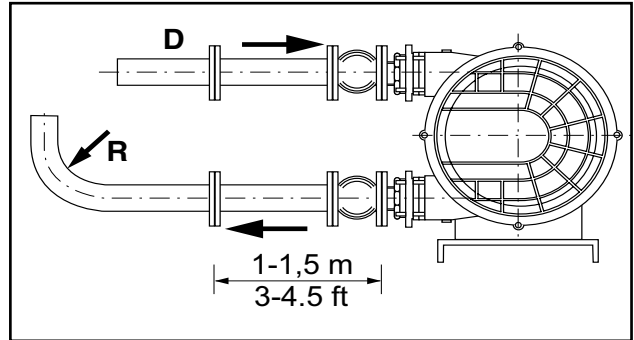


Рис. 12 Рекомендация по установке

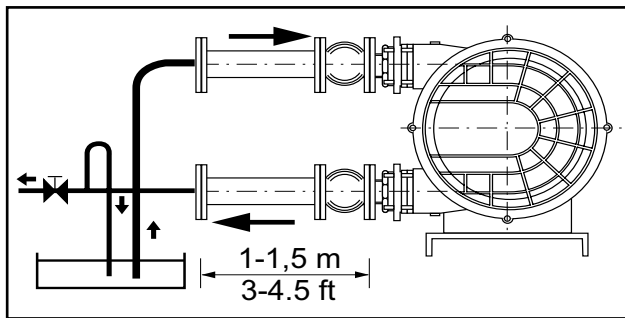


Рис. 11 Рекомендация по установке

В случае запорных клапанов в напорном трубопроводе следует установить перепускной клапан с обратным ходом (или байпас или регулятор максимального давления), чтобы избежать повреждений перистальтического насоса из-за неправильного управления (рис. 12). Если это невозможно, то перед закрытием клапанов следует выключить насос.



Опасность!

Перистальтические насосы нельзя эксплуатировать со стороны нагнетания при закрытых запорных элементах.

Внутренний диаметр всасывающих и напорных трубопроводов должен быть, по крайней мере, таким самым, как и внутренний диаметр шланга насоса. В идеале колена должны иметь радиус $> 2 - 3$ диаметров (Рис. 12).

При перекачке очень вязких веществ (> 10.000 сПз) диаметр трубопровода должен быть по мере возможности большой, а его длина по мере возможности маленькой.

Эвентуально можно улучшить мощность всасывания, если сократить число оборотов насоса с помощью преобразователя частоты.

3.4 Выравнивание потенциалов / заземление

Насосы и вспомогательное оборудование при возможном, обусловленном средой статическом заряде и при использовании во взрывоопасных зонах принципиально должны быть заземлены или снабжены выравниванием потенциалов.

3.5 Вибрационное расстояние

Во время установки, между насосом и остальными устройствами, за исключением соединений, должно непременно удерживаться расстояние (IP100 до IP400 не менее 5 см; IP500 до IP800 не менее 10 см).

Тип	Расстояние [cm]
IP100	5
IP/XP 200	5
IP/XP 400	5
IP600	10
IP/XP 800	10

4. Эксплуатация

4.1 Перед запуском обратите внимание

Проконтролируйте:

Отсутствие превышения макс. допустимой температуры перекачиваемой среды 80°C.

Отсутствие превышения макс. допустимого давления нагнетания 13 бар. При необходимости установите редукционный клапан или датчик.

Правильно ли установлен и подключён насос.

Правильность направления вращения насоса. Направление вращения «вправо» по часовой стрелке, если смотреть со стороны крышки привода (стандарт, по желанию клиента возможны отклонения).

Стрелка на корпусе указывает направление вращения; насос с интегрированной вакуумной системой не приспособлен к вращению в двух направлениях.

Не эксплуатируется ли насос с приводом без противозрывной защиты во взрывоопасной среде.

Пригоден ли подающий шланг в насосе для перекачивания предусмотренной среды.

Правильно ли подключены всасывающие и нагнетательные трубопроводы.

Правильно ли подключены выключатели и электрические соединения привода.

Заземлен ли насос с целью отвода электростатического заряжения.

Не засорено ли или закрыто ли вентиляционное отверстие механизма.

Следует установить реле максимального тока на электродвигатель. При этом следует соблюдать схему электрических соединений в распределительной коробке двигателя.

В электродвигателях с термическими выключателями кабели и контакты размещены внутри распределительной коробки двигателя. Их следует подключить таким образом, чтобы электродвигатель выключался в момент переключения выключателя.

4.2 Ввод в эксплуатацию

Введение в эксплуатацию приводного агрегата необходимо проводить согласно инструкции.

Проверьте смазку приводного агрегата. Обычно редукторы и редукторные двигатели заполнены консистентной смазкой. При смазке маслом, следует проверить масло в корпусе редуктора и, при необходимости, долить.

Убедитесь в том, что все защитные устройства установлены и готовы к работе.



Перистальтические насосы не могут работать с закрытыми запорными клапанами. Корпус насоса должен быть всегда заполнен соответствующим количеством смазки.

Включение

Насос запускается путём включения привода главным выключателем.

Выключение

Выключить главный выключатель насоса.

4.3 Вывод из эксплуатации

Внимание !

Следует строго соблюдать принципы безопасности, изложенные в главе 2 данной инструкции.

Вывод из эксплуатации насоса с целью обслуживания, монтажа или очистки может быть осуществлен исключительно уполномоченными и обученными лицами.

Выключите электроснабжение и предохраните от случайного включения.

Закройте запорные клапаны всасывающего и напорного трубопровода.

Сбросьте давление с всасывающего и напорного трубопровода.



Опасность!

жидкости могут привести к тяжелым травмам. Следует сохранять осторожность при отсоединении соединений под давлением; носить защитную одежду. Следует сохранять крайнюю осторожность при работе с опасными жидкостями. При контакте с такими веществами немедленно обратитесь к врачу.

Осторожно ослабьте резьбовые соединения всасывающих и напорных линий. При определенных условиях система может все ещё быть под давлением или натяжением.

Отсоедините всасывающий и напорный трубопроводы от насоса и демонтируйте промывающий трубопровод (если есть в наличии).

Если при осмотре насоса были обнаружены следы износа, то следует заменить соответствующие детали.

4.4 Утилизация по истечении предполагаемого срока службы



Используемые металлические детали, такие как алюминий, серый чугун, высококачественная сталь и сталь могут быть направлены на переработку. Пластмассовые детали не пригодны для повторного использования и должны утилизироваться как остаточные отходы.

5. Техническое обслуживание

Внимание !

При техническом обслуживании и переделках следует всегда соблюдать указания по безопасности, указанные в главе 2!

Проверьте все трубопроводы и резьбовые соединения на негерметичность и на наличие внешних повреждений!

Незамедлительно устраняйте повреждения!

Перистальтические насосы серии IP не требуют больших затрат на обслуживание. Силиконовое масло или глицериновый силикон смазывают шариковые подшипники и уплотнительные кольца вала в корпусе насоса на протяжении всего срока службы.



Осторожно !

После разрыва шланга необходимо проверить подшипники на предмет повреждения. На всех насосах после 15 000 часов эксплуатации необходимо выполнить замену подшипников качения и роторов. После 60 000 часов эксплуатации необходимо заменить корпус насоса.

Техническое обслуживание привода следует проводить согласно рекомендациям производителя.

Единственной изнашиваемой частью насоса является подающий шланг.



Насосы с электроприводом должны быть выключены и отключены от электроснабжения перед началом обслуживания!

Внимание !

Если насос используется для агрессивных, едких или токсичных сред, то перед открытием корпуса его необходимо промыть нейтральной средой.

5.1 Мойка

Принципиально:



Осторожно !

Всегда носите защитную одежду при работе с растворителями и очистительными средствами.

Корпус, радиатор, отверстия и крышки конструктивных элементов кроме защиты часто выполняют дополнительные функции, такие как охлаждение, уплотнение, шумоизоляция, защита от брызг и т. д.



Предназначенные для использования во взрывоопасных зонах насосы необходимо принципиально защищать от отложений пыли.

После каждого использования насос следует хранить только с полностью пустым и чистым подающим шлангом. Шланг насоса можно очистить с помощью соответствующих подходящих очистительных шаров или кусков ткани.

Некоторые из этих функций могут быть значительно ослаблены или полностью нарушены из-за скопления грязи.

Несколько советов по удалению загрязнений:

Сильные загрязнения из-за образования корки можно соскрести или удалить щёткой

Меньшие загрязнения, такие как пыль, грязь можно стереть, удалить с помощью пылесоса или смести щеткой или метлой.

5.1.1 Мойка насосов, применяемых для пищевых продуктов (CIP – безразборная мойка)

Насосы могут мыться вручную, в результате разборки или в установке (CIP).

О специальных, зависящих от применения методах очистки можно дополнительно узнать у поставщиков насосов.



Не прикасайтесь к насосу или трубопроводам. Опасность ожога.

Осторожно! При обращении с химикатами всегда надевайте индивидуальную защитную одежду.

Всегда тщательно промывайте.

Всегда осуществляйте хранение и выдачу химикатов в соответствии с действующими предписаниями.

Выбирая моющее вещество, следует соблюдать список совместимости шлангов.

Примерная процедура очистки шлангов из натуральной резины методом CIP.

Промойте насос холодной водой с целью очистки шланга.

При перекачивании жидкостей, имеющих тенденцию к приклеиванию или осаждению, рекомендуется употребление дополнительных очищающих шаров.

Промойте насос горячей водой (макс. 90°C) на протяжении макс. 20 минут (в насосах с преобразователем частоты, работу выполнять на малой скорости).

Промойте насос прим. 2.5% щелочным раствором соды.

Наконец промойте холодной водой.

5.1.2 Выбор подающего шланга

Перистальтические насосы могут быть снабжены шлангами из разных материалов, в зависимости от их предназначения.

Имеются следующие материалы:

IP-шланги	Цветовое кодирование
Натуральная резина (NR) техническая	желтый
Натуральная резина для пищевых продуктов	голубой
Гипалон (CSM)	черный
Нитрилкаучук (NBR)	красный
EPDM (EPDM)	белый

XP-шланги	Цветовое кодирование
Натуральная резина (NR) техническая	желтый
Гипалон (CSM)	schwarz
Нитрилкаучук (NBR) Пищевые продукты	красный

Глава 8 содержит возможности выбора и подходящие составы запчастей.

Перед монтажом нового шланга следует убедиться, что материал шланга соответствует назначению (сравнить со списком совместимости). Если шланг внутри насоса не поврежден вследствие механического износа, а вследствие химической реакции, следует применить шланг из другого материала.

При необходимости, просим связываться с представителем или производителем с целью проверки и консультации.

5.2 IP 100–800

Указание:

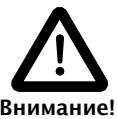
Нижеследующие указания по монтажу относятся только к насосам серии IP 400.

5.2.1 Замена подающего шланга

Если вакуумметр не меняет показание после включения насоса, это означает необходимость замены шланга насоса. При установленном новом шланге следует соблюдать указания в главе 6 «Неполадки в работе».

5.2.1.1 Демонтаж старого подающего шланга

1. Выключите насос и предохраните от случайного включения, отключите трубопроводы на всасывающей и нагнетательной сторонах.



Опасность ожога горячей перекачиваемой средой (макс.80°C)

Внимание!

Перед демонтажем подающего шланга дайте насосу остыть к температуре прикосания.

2. Разместите под насосом резервуар для приёма смазочного вещества.
3. Вывинтить резьбовую пробку (поз. 2, рис. 13), отвинтить колпачок маслоспускного

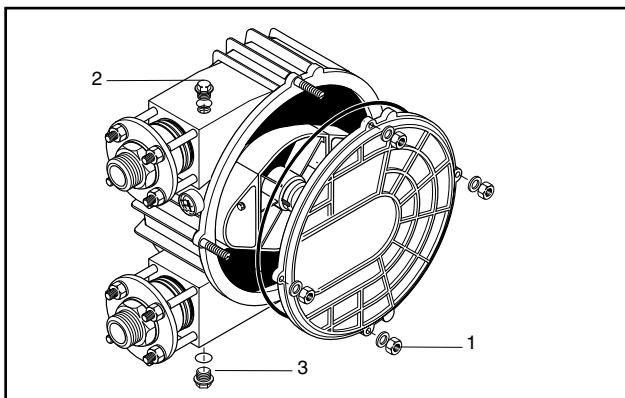


Рис. 13 Головка насоса

- 1 Крепёжные гайки
- 2 Заливочное отверстие для масла с запорным винтом
- 3 Сливное отверстие масла с запорным винтом

клапана (поз. 3, рис. 13), навинтить соединитель и дать стечь смазывающей жидкости в емкость.

4. Отвинтите 4 крепёжные гайки (поз. 1, рис.13), снимите крышку насоса и уплотнительное кольцо круглого сечения и слейте оставшееся смазочное вещество из корпуса в приёмный резервуар.

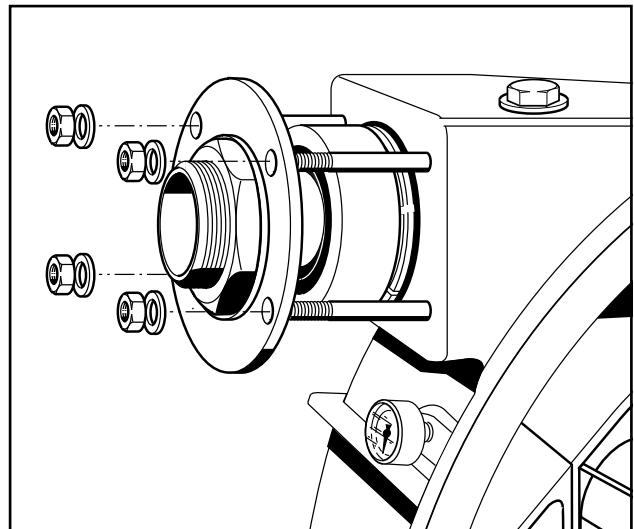


Рис. 14 Демонтаж соединительного патрубка

5. Полностью отвинтите оба патрубка с крепежным фланцем и буксовыми гайками от корпуса насоса (рис. 14) и снимите их с подающего шланга.

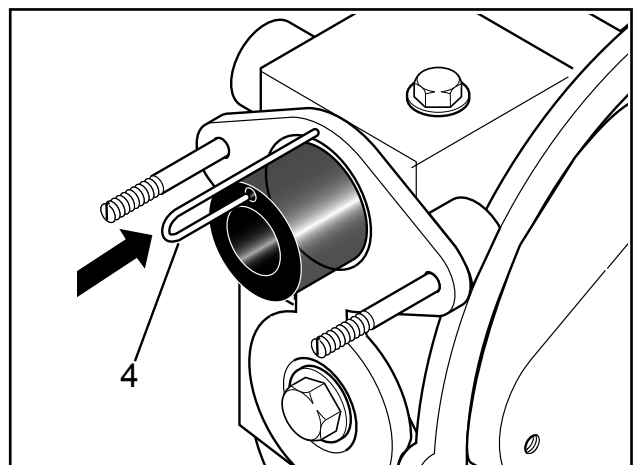


Рис. 15 4 вентиляционные трубки IP100/200

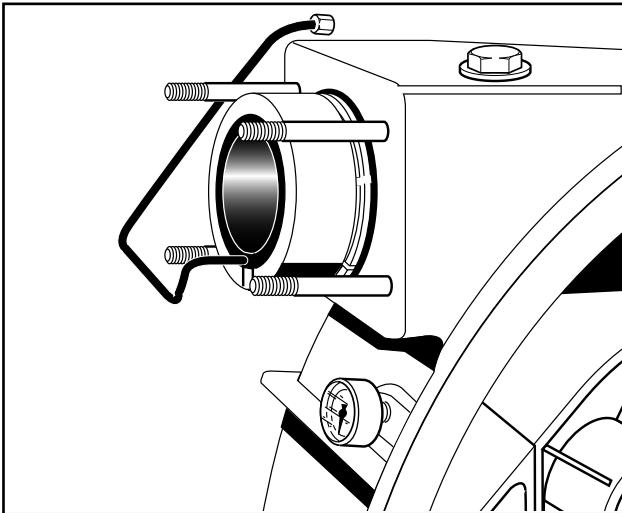


Рис. 16 4 вентиляционные трубки IP 400–800

6. Затем вынуть вентиляционную трубку с нагнетательной и всасывающей сторон (рис. 15 или 16). Снять со шланга (рис. 17) установочное, зажимное, дистанционное кольцо и уплотнительное кольцо круглого сечения.

7. Установите крышку насоса с уплотняющим кольцом круглого сечения и привинтите.

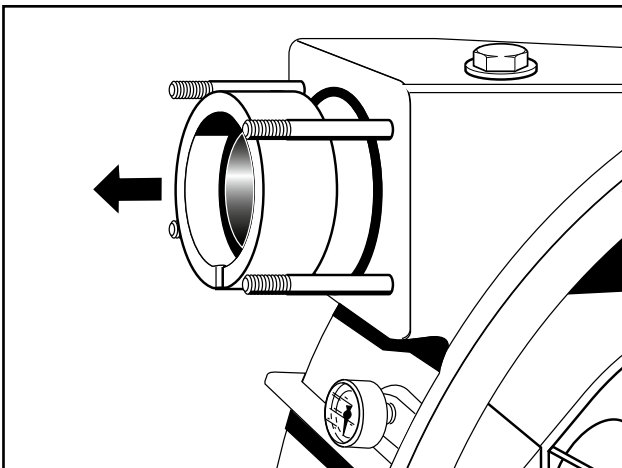


Рис. 17 Демонтаж набора зажимных колец

8. Включите насос на несколько минут для того, чтобы подающий шланг был извлечён из корпуса насоса (при этом вытягивайте шланг из корпуса).

Внимание ! Выполняйте эти действия крайне внимательно. В случае возникновения неполадок немедленно выключите насос.

9. Повторно снимите крышку насоса и уплотнительное кольцо круглого сечения и проверьте внутреннюю часть корпуса.

5.2.1.2 Проверка полости насоса

Перед установкой нового подающего шланга следует очистить полость насоса и проверить, нет ли неполадок.

Замените поврежденные части.

5.2.1.3 Установка нового подающего шланга

1. Смажьте корпус и ротор смазочным средством.

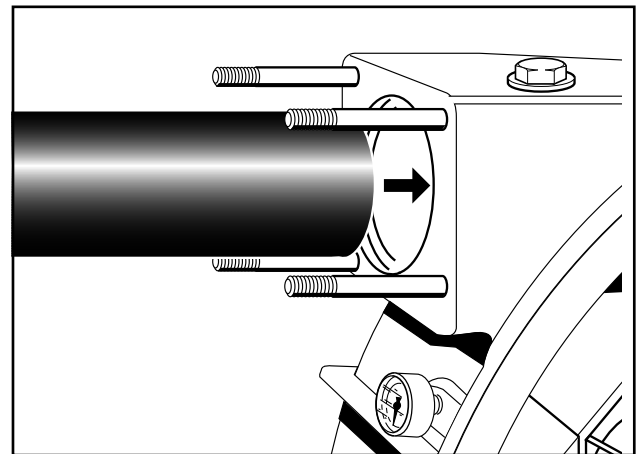


Рис. 18 Установка нового подающего шланга

2. Установить крышку насоса с новым уплотнительным кольцом круглого сечения и завинтить до отказа. Перед эксплуатацией нового шланга проверить отсутствие частей упаковки в вакуумном канале и шланге.

3. Слегка смазать конец шланга смазывающей жидкостью и всунуть его во всасывающее отверстие насоса (рис. 19) до сопротивления. Дать капнуть смазывающей жидкости в вакуумный канал. Пожалуйста, обратите внимание на правильную ориентацию отверстия шланга.

IP 100/200: отстоящая от ротора сторона (внешняя сторона), рис. 19

IP 400–800: обращенная к ротору сторона (внутренняя сторона), рис. 20

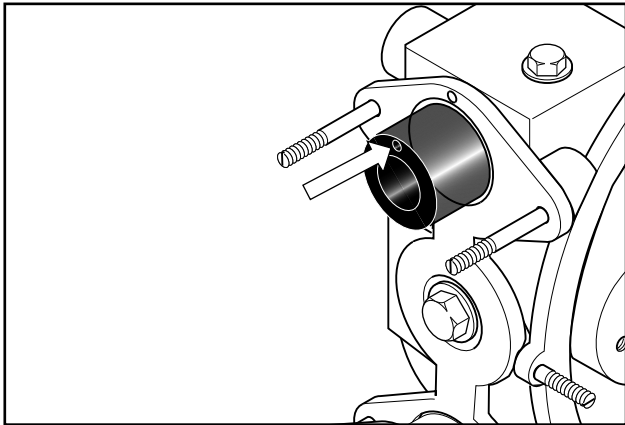


Рис. 19 Положение вентиляционных трубок IP 100/200

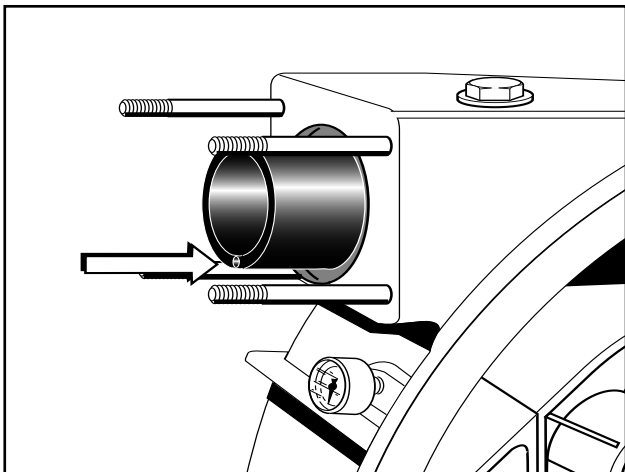


Рис. 20 Расположение вакуумного канала IP 400–800

4. На несколько минут включите насос, всовывайте шланг, поправляя таким образом, чтобы движение ротора постепенно втягивало его в корпус.

Включите насос ещё раз на несколько минут для того, чтобы шланг разместился на соответствующем месте.

Шланг поставляется соответствующей монтажной длины. Правильное положение при монтаже достигается, когда шланг достигает части шпилек без резьбы (рис. 21).

Внимание ! Вакуумные отверстия в шланге должны быть аккуратно выровнены. Шланг не должен скручиваться при установке.

Если шланг выходит слишком далеко с нагнетательной стороны корпуса насоса, его следует ещё раз полностью демонтировать и заново протянуть в корпус.

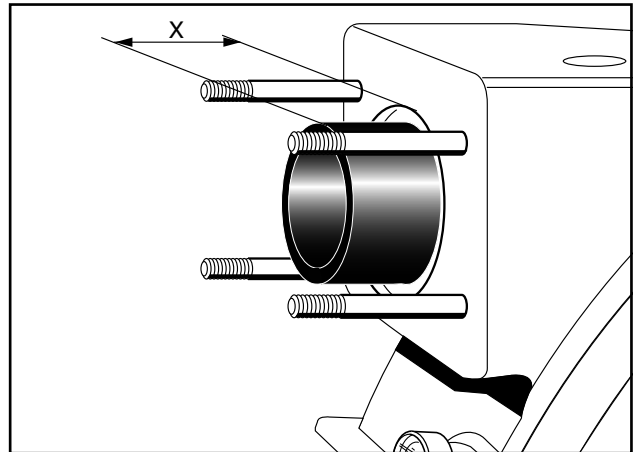


Рис. 21 Установка нового подающего шланга

5. Сначала полностью смонтировать патрубок с нагнетательной стороны. Монтаж нового уплотнительного кольца круглого сечения (поз. 2, рис. 22) осуществлять перед дистанционным кольцом (поз. 1, рис. 22).

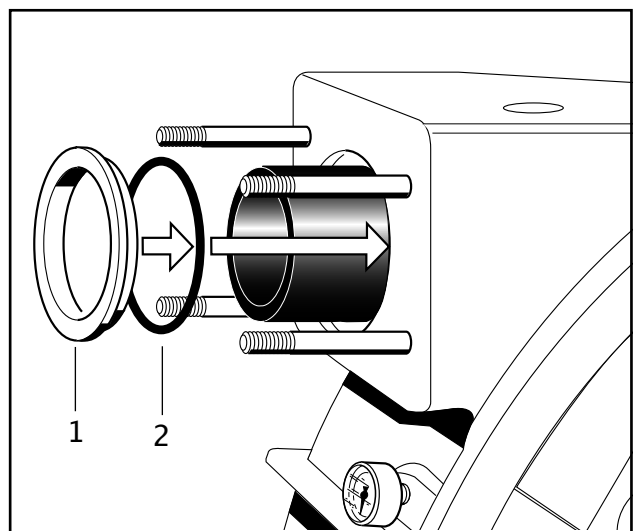


Рис. 22 Монтаж установочного кольца

- 1 Установочное кольцо
- 2 Уплотнительное кольцо

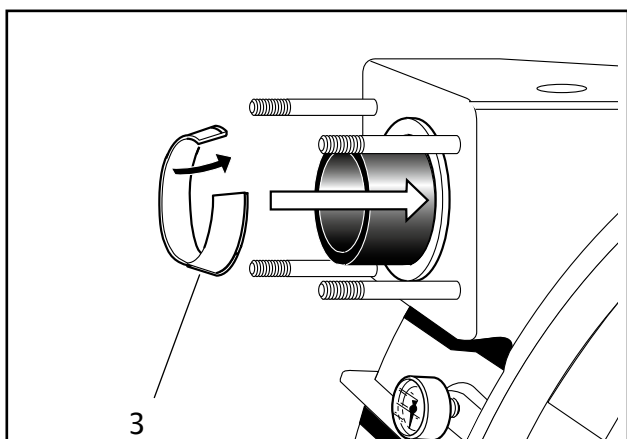


Рис. 23 Монтаж набора зажимных колец
3 зажимное кольцо

Затем смонтировать зажимное кольцо (рис. 23).

Смазать вентиляционную трубку (с нагнетательной стороны) смазывающей жидкостью, вставить ее в маленькое отверстие шланга и провести через канавку в дистанционного кольца (узкое).

патрубок в шланг и равномерно привинтите крепежный фланец.

Внимание ! Выполняйте эти действия крайне внимательно. В случае возникновения неполадок немедленно выключите насос.

Включите насос на несколько минут для того, чтобы конец шланга с всасывающей стороны уложился в правильное монтажное положение.

- Установите соединительный патрубок со стороны всасывания. Устанавливайте соединительный патрубок так, как описано в пункте 5.

IP 100/200: Всунуть вентиляционную трубку (с всасывающей стороны) в маленькое отверстие шланга, а другую сторону всунуть в предусмотренный для этого карман в корпусе. Затем поочередно надеть поверх шланга новое уплотнительное кольцо круглого сечения с установочным кольцом. Обратить внимание на то, чтобы свободный конец вентиляционной трубки находился в

канавке внутри установочного кольца.

IP 400–800: Вставьте сначала вентиляционную трубку (с всасывающей стороны) в маленькое отверстие в шланге и вложите в канавку установочного кольца (рис. 27). Другой конец вставьте в угловой соединитель и затяните закрепляющей гайкой.

- Закройте сливное отверстие, заполните смазочным веществом (см. главу «Технические данные»). Залейте смазочное вещество через заливочное отверстие.

Внимание ! Шланг с вакуумным каналом ни в коем случае не может эксплуатироваться без вентиляционной трубки.

5.2.2 Замена всасывающей стороны с «верхней» на «нижнюю»

Для XP-насосов необходимо изменить лишь направление вращения привода, а для IP-насосов еще дополнительно переналадить вакуумную систему.

- Выключите насос и предохраните от включения.
- Отсоедините насос от установки с всасывающей и нагнетательной сторон (см. гл. 5.2.1.1).

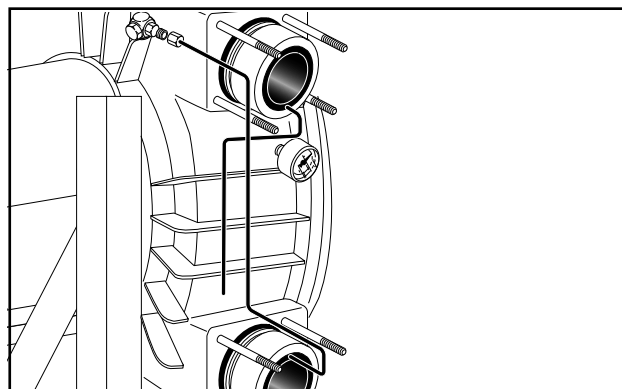


Рис. 24 Вентиляционные трубки

- Замените вентиляционную трубку на всасывающей стороне трубочкой другой версии, и подключите к угловому соединителю, который находится сзади насоса. Выведите наружу вентиляционную трубочку на нагнетательной стороне насоса (рис. 24).
- Подключите впускные и нагнетательные линии соответственно новой функции.

5.2.3 Переналадка насоса для другого давления нагнетания

5.2.3.1 IP/XP 100/200

заводским настройкам устанавливается нужное давление. Однако, при необходимости изменения давления, это можно сделать, устанавливая другой ротор.

1. Выключите насос и предохраните от включения.
2. Отсоедините подающий шланг (см. гл. 5.2.1.1).
3. Разберите ротор, ослабля крепёжный болт. Ослабля крепёжный болт, ротор одновременно извлекается из вала. Проверьте вал и призматическую шпонку на возможные повреждения.
4. Наденьте новый ротор на вал и затяните крепёжный болт.
5. Присоедините подающий шланг (смотри гл. 5.2.1.3).

Внимание ! Замена ротора требует применения нового шланга.

Диаметр ротора в зависимости от необходимого давления нагнетания см. 8.3.

5.2.3.2 IP/XP 400–800

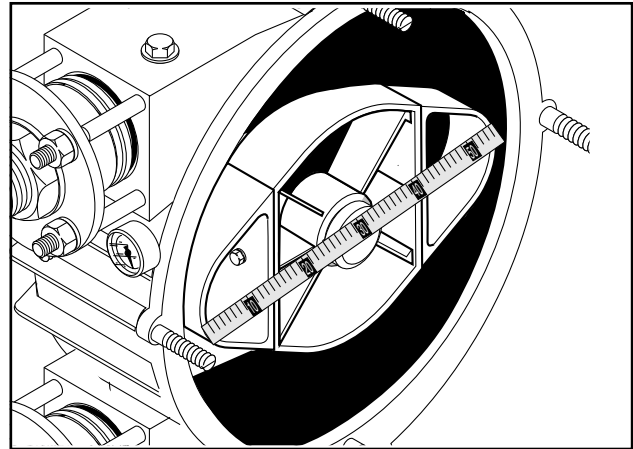


Рис. 25 Диаметр ротора

Для каждого перистальтического насоса по заводским настройкам устанавливается нужное давление. Однако, в случае необходимости изменений давления нагнетания, можно поменять давление путем замены диаметра ротора (рис. 25)

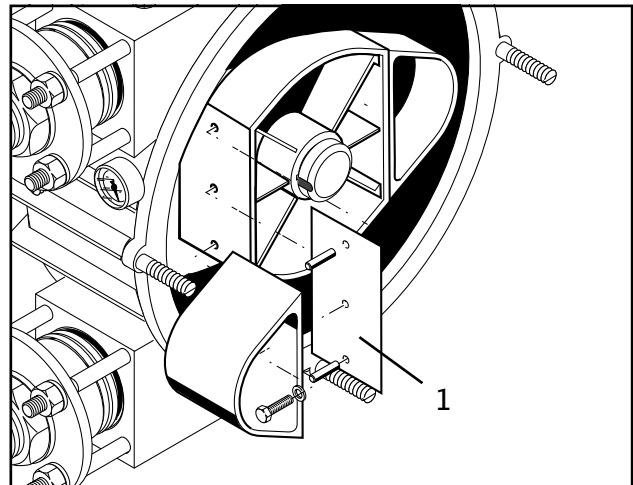


Рис. 26 Демонтаж скользящего элемента
1 Подкладка из листового металла

1. Выключите насос и предохраните от включения.
2. Слейте смазывающее вещество (см. гл. 52.1.1)
3. Снимите крышку насоса с уплотнительным кольцом.
4. Проверните ротор вручную таким образом, чтобы освободить скользящий элемент.

5. После этого при понижении давления нагнетания подкладки из листового металла устраняются (рис. 28) или, при повышении давления нагнетания – устанавливаются дополнительные подкладки из листового металла. При замене листовых подкладок необходимо обратить внимание, чтобы они в равной степени изменялись под обоими скользящими элементами. Параметры должны полностью соответствовать таблице (смотрите ниже).
6. Скрепите крышку насоса с уплотнительными кольцами круглого сечения (см. главу 5.4.1.3).
7. Завинтите сливное отверстие
8. Заполните смазочное вещество.
9. Снова затяните запорный винт.

Диаметр ротора в зависимости от необходимого давления нагнетания см. 8.3.

Внимание !

При изменении параметров ротора используйте равномерно с обеих сторон подкладки из листового металла.

Следует выбирать подкладку на один размер меньше, чем требует значение давления, для температуры перекачиваемой среды ($>60^{\circ}\text{C}$).

5.2.3.3 Установка полнотелого

Кроме стандартной работы с вакуумметрической системой, насос может применяться вместе с насосным шлангом без вакуумного канала.

Внимание !

Перед установкой шланга из ткани нормального переплетения необходимо смонтировать на корпусе насоса воздушный клапан.

Способ установки так называемого полнотелого шланга точно совпадает со способом установки стандартного шланга.

Выключите насос и предохраните от включения. Затем действуйте согласно главе 5.2.1.3.

5.3 XP 200–800

Указание: Приведенные ниже указания по монтажу относятся только к насосам серии XP.

5.3.1 Замена подающего шланга

5.3.1.1 Демонтаж старого подающего шланга

1. Выключите насос и предохраните от случайного включения, отключите трубопроводы на всасывающей и нагнетательной сторонах.



Внимание!

Опасность ожога горячей перекачиваемой средой (макс. 80°C). Перед демонтажем подающего шланга дайте насосу остыть к температуре прикосания.

2. Разместите под насосом резервуар для приёма смазочного вещества.
3. Вывинтить резьбовую пробку (поз. 2, рис. 27), отвинтить колпачок маслоспускного клапана (поз. 3, рис. 27) и дать стечь смазывающей жидкости в емкость.
4. Отвинтить 4 крепежные гайки (поз. 1, рис.27), снять крышку насоса и уплотнительное кольцо круглого сечения и дать стечь оставшейся смазывающей жидкости из корпуса насоса в приемный резервуар.

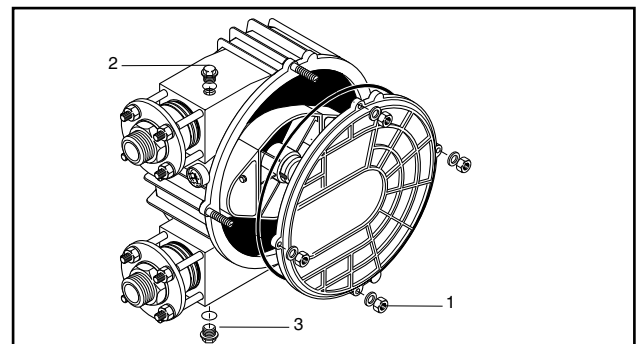


Рис. 27 Головка насоса

- 1 Крепёжные гайки
- 2 Заливочное отверстие для масла с запорным винтом
- 3 Сливное отверстие масла с запорным винтом

5. Полностью отвинтить оба присоединительных патрубка с крепежным фланцем и шестигранными трубными гайками от корпуса насоса (Рис. 28) и вынуть их со шланга.

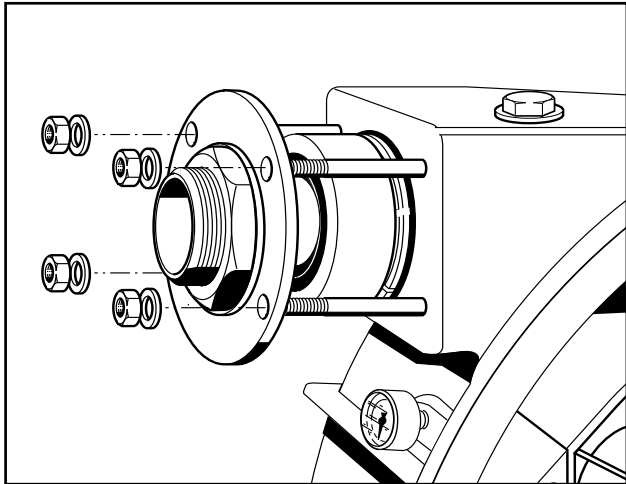


Рис. 28 Демонтаж соединительного патрубка

6. Затем демонтировать шланг для удаления воздуха (рис. 30). Снять со шланга (рис. 30) установочное, зажимное, дистанционное кольцо и уплотнительное кольца круглого сечения.

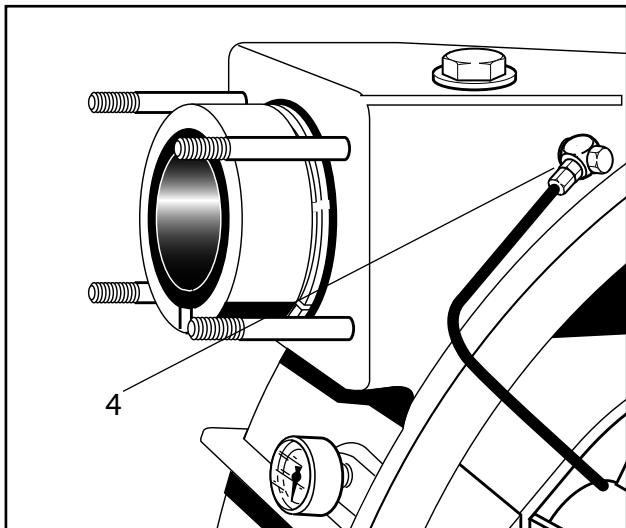


Рис. 29 4 Вентиляционные трубки

7. Установите крышку насоса с уплотняющим кольцом круглого сечения и привинтите.

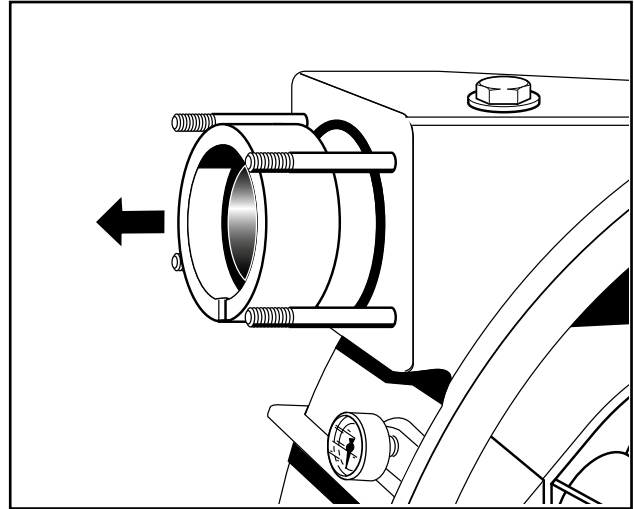


Рис. 30 Демонтаж набора зажимных колец

8. Включите насос на несколько минут для того, чтобы подающий шланг был извлечён из корпуса насоса (при этом вытягивайте шланг из корпуса).

Внимание ! Выполняйте эти действия крайне внимательно. В случае возникновения неполадок немедленно выключите насос.

9. Повторно снимите крышку насоса и уплотнительное кольцо круглого сечения и проверьте внутреннюю часть корпуса.

5.3.1.2 Проверка полости насоса

Перед установкой нового подающего шланга следует очистить полость насоса и проверить, нет ли неполадок.

Замените поврежденные части.

5.3.1.3 Установка нового подающего шланга

1. Установите крышку насоса с новым уплотнительным кольцом круглого сечения и затяните.
2. Слегка смажьте конец шланга смазочным веществом и всуньте его во всасывающее отверстие насоса (Рис. 31) до сопротивления.

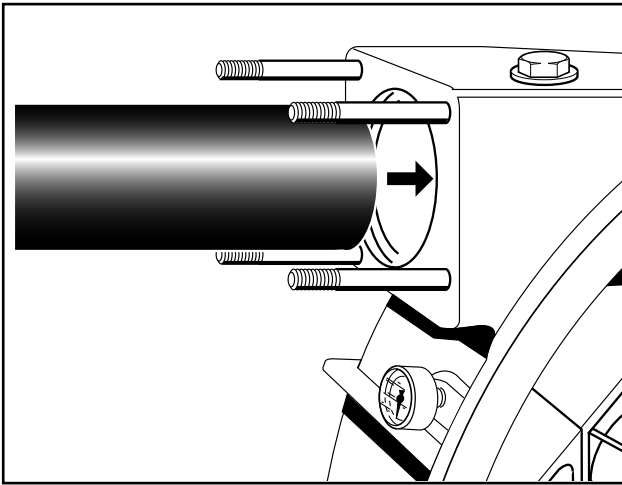


Рис. 31 Монтаж подающего шланга

3. На несколько минут включите насос, всовывайте шланг, поправляя таким образом, чтобы движение ротора постепенно втягивало его в корпус.

Коротко включить насос, чтобы обеспечить требуемое положение при монтаже.

Шланг поставляется соответствующей монтажной длины. Требуемое положение при монтаже обеспечивается тогда, когда шланг достигает части шпилек без резьбы (рис. 32).

Sollte der Förderschlauch druckseitig zu weit aus dem Pumpengehäuse herausstehen, so muss dieser noch einmal komplett demontiert und von neuem in das Gehäuse eingeführt werden.

4. Сначала полностью смонтировать патрубок с нагнетательной стороны. Монтаж нового уплотнительного кольца круглого сечения (поз. 2, рис. 33) осуществлять перед дистанционным кольцом (поз. 1, рис. 33).

Затем смонтировать зажимное кольцо (рис. 34).

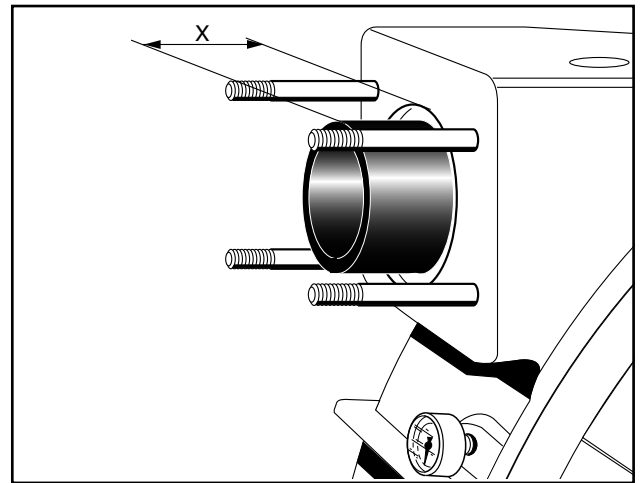


Рис. 32 Монтаж подающего шланга

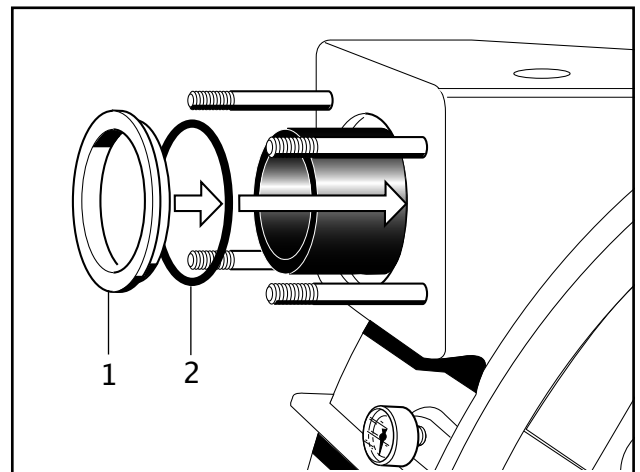


Рис. 33 Монтаж дистанционного кольца

- 1 Установочное кольцо
- 2 Уплотнительное кольцо

5. Затем аккуратно вставить в шланг соединительный патрубок и равномерно привинтить крепежный фланец.

Внимание ! Выполняйте эти действия крайне внимательно. В случае возникновения неполадок немедленно выключите насос.

Включите насос на несколько минут для того, чтобы конец шланга с всасывающей стороны уложился в правильное монтажное положение.

6. Установите соединительный патрубок со стороны всасывания. Устанавливайте соединительный патрубок так, как описано в пункте 5.

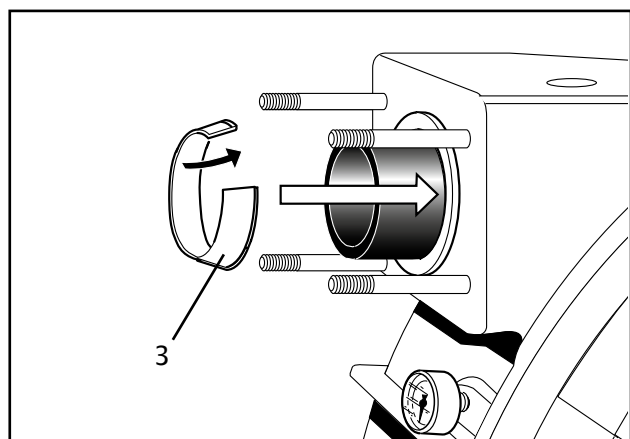


Рис. 34 Монтаж набора зажимных колец
3 зажимное кольцо

7. Закройте сливное отверстие, заполните смазочным веществом (см. главу «Технические данные»). Заполняйте смазочное вещество через заливочное отверстие.

8. Установите вентиляционные трубки.

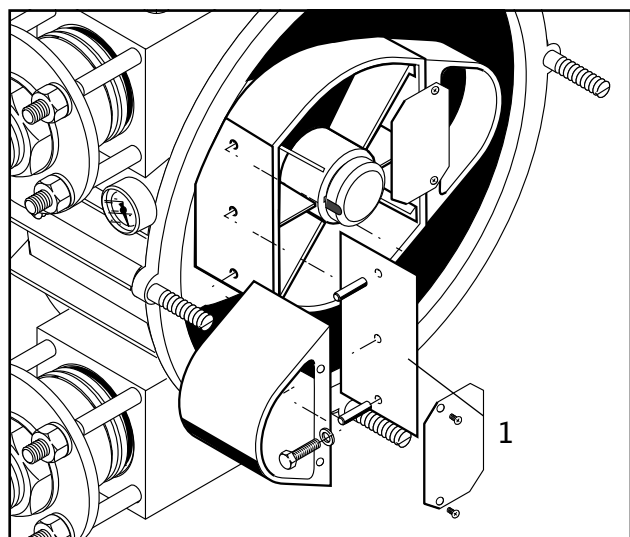


Рис. 35 Демонтаж скользящего элемента
1 Листовая подкладка

5.3.2 Замена вакуумной мембраны

Если вакуумметр не меняет показание после кратковременного включения насоса, это означает необходимость замены вакуумной мембраны.

В общем, при каждой замене шланга также следует заменять вакуумную мембрану.

Она находится на задней стенке крышки насоса. Её удерживает зажимное кольцо, которое зафиксировано 6 болтами. Открутив болты, можно извлечь вакуумную мембрану. Она устанавливается на место путём равномерного затягивания болтов.

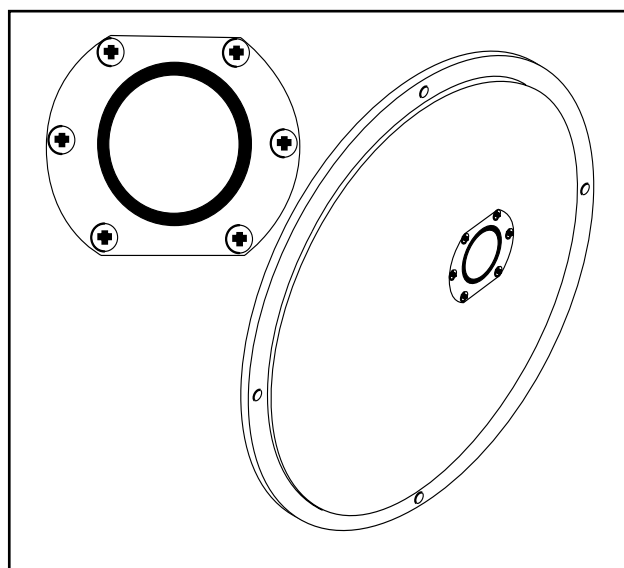


Рис. 36 Крышка корпуса с вакуумной мембраной

6. Неполадки в работе

Неисправность	Возможная причина	Способ устранения
Насос не качает	<p>Закрыты клапаны на всасывающей и нагнетательной сторонах</p> <p>Неправильное направления вращения</p> <p>Перекрыта всасывающая линия</p> <p>Негерметичность всасывающего трубопровода (засасывание воздуха)</p> <p>Слишком большая высота засасывания</p> <p>Неправильное подключение двигателя</p>	<p>Открыть клапаны</p> <p>Поменять направление вращения</p> <p>Снять блокировку</p> <p>Отыскать и устранить негерметичное место</p> <p>Проверить давление, поменять настройки</p> <p>Проверить систему</p>
Слишком низкая мощность насоса	<p>Слишком высокое давление нагнетания</p> <p>Негерметичность всасывающего трубопровода</p> <p>Слишком низкая скорость вращения</p> <p>Перекрытый всасывающий трубопровод</p> <p>Слишком высокая вязкость жидкости</p> <p>Слишком низкое давление при всасывании</p> <p>Износ частей насоса</p>	<p>Понизить давление</p> <p>Отыскать и устранить негерметичное место</p> <p>Проверить скорость и электрическую установку</p> <p>Снять блокировку</p> <p>Понизить вязкость жидкости или поменять конфигурацию насоса</p> <p>Повысить давление при всасывании</p> <p>Заменить изношенные части насоса</p>
В насосе нет вакуумметрического давления (нет показаний вакуумметра)	<p>Проверить направление вращения</p> <p>Неисправны прокладки патрубков или крышки насоса</p> <p>Повреждены или отсутствуют прокладки пробок</p> <p>Повреждение вакуумной мембраны</p>	<p>Поменять подключение двигателя</p> <p>Заменить уплотнительные прокладки</p> <p>Установить новые прокладки</p> <p>Заменить вакуумную мембрану</p>

Перистальтические насосы ELRO® серии IP 100–800 / XP 200–800

Неисправность	Возможная причина	Способ устранения
Насос теряет производительность всасывания	<p>Негерметичность всасывающего трубопровода</p> <p>Слишком большая высота всасывания или газ в жидкости</p> <p>Износ насоса</p> <p>Слишком маленькая скорость</p>	<p>Отыскать и устранить негерметичное место</p> <p>Повысить давление всасывания, удалить газ из жидкости</p> <p>Осмотреть, при необходимости заменить части насоса</p> <p>Повысить скорость вращения</p>
Насос работает слишком громко	<p>Кавитация</p> <p>Износ насоса или авария</p> <p>Воздух или газ в жидкости</p> <p>Твёрдая фракция в жидкости</p>	<p>Повысить давление при засасывании</p> <p>Осмотреть, при необходимости заменить поврежденные части</p> <p>Удалить газ из жидкости</p> <p>Установить фильтр во всасывающем трубопроводе</p>
Привод нагревается или он перегружен	<p>До определённого уровня нагревание электрических двигателей нормально</p> <p>Слишком высокое давление нагнетания</p> <p>Слишком высокая вязкость жидкости по сравнению с предвиденной</p> <p>Слишком высокая скорость вращения</p> <p>Износ или засор частей насоса.</p> <p>Неправильное подключение двигателя</p> <p>Негерметичные или поврежденные вентиляционные трубки</p>	<p>Проверить расход тока</p> <p>Понизить давление, проверить с помощью манометра</p> <p>Установить двигатель с большей мощностью</p> <p>Понизить скорость</p> <p>Проверить и изменить обстоятельства перекачки.</p> <p>Проверить способ подключения и при необходимости изменить</p> <p>Уплотнить или обновить</p>

Неисправность	Возможная причина	Способ устранения
Слишком быстрый износ шланга насоса	Химическая несовместимость, разбухание или распускание шланга насоса	Проверить химическую совместимость материала шланга по таблице химической устойчивости; при необходимости обратиться к уполномоченному представителю или изготовителю.
	Слишком высокая скорость	Понизить скорость вращения с помощью преобразователя частоты
	Слишком высокое давление нагнетания	Изменить режим работы на нагнетательной стороне (редуцировать давление).
	Жидкость содержит твёрдые частицы и абразивные вещества	Проверить шланг и при необходимости понизить скорость
	Засорение шланга	Обратное качание, т.е. слишком высокое давление нагнетания, изменить настройки ротора по таблице давления, установить манометр
	Повреждение шланга на нагнетательной стороне (нет давления)	Работа насоса в режиме закрытого клапана
	Пригар шланга на внешней стороне	Отсутствие смазки или несоответствующая смазка

7.0 Запчасти

7.1 Хранение запчастей

Так как степень и масштаб запчастей предлагаемых для хранения приведены в соответствие со сроком пользования и разными условиями работы насосов, надо обращаться к изготовителю или официальному дилеру.

7.2 Заказ запчастей

Чтобы оформить заказ запчастей, надо заявить нижеследующие данные:

- Тип насоса
- Год изготовления и серийный номер
- Номер данной запчасти.

Если наступили дальнейшие изменения отдельных элементов насоса, надо об этом также подробно заявить. Нужные запчасти и их номера находятся в списке запчастей.

Ответственность за применение неоригинальных запчастей:

Установка и/или применение неоригинальных запчастей или аксессуаров может отрицательно поменять и, следовательно, испортить конструкционные черты перистальтического насоса. Всякая ответственность или гарантия исключены если повреждения нанесены из-за применения в насосе, оборудовании/ системе или веществе неоригинальных запчастей и/или аксессуаров.

8. Приложение

8.1 Выбор шланга

8.1.1 IP Выбор шланга без требований АТЕХ или требований к пищевому применению

В этом случае возможны следующие комбинации шланга и смазки:

Общие составы запчастей		Серия		Размер / ном. ширина		Шланг + смазка		
ESK	-	IP	х	-	у			
						Футеровка шланга	Состав запчастей	
							Силикон	Глицерин
						NBR NBR полнотелый шланг.	ESK-IPx-B ESK-IPx-T	ESK-IPx-D ESK-IPx-U
						NR NR полнотелый шланг.	ESK-IPx-N ESK-IPx-W	ESK-IPx-M ESK-IPx-Y
						CSM CSM полнотелый шланг.	ESK-IPx-C ESK-IPx-X	ESK-IPx-H ESK-IPx-Z
						EPDM	ESK-IPx-E	ESK-IPx-F
						100		
						200		
300								
400								
500								
600								
800								

Содержание:

- 1 x шланг насоса IP
- 1 x круглое уплотнение крышки насоса (O-ринг)
- 2 x круглое уплотнение патрубка (O-ринг)
- 1 x уровень наполнения силиконом/ глицерином
- 2 x уплотнением

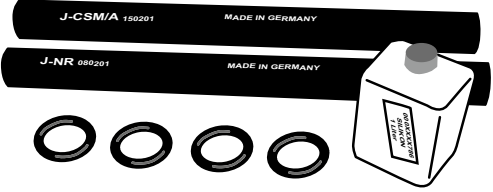
Пример оформления заказа на состав запчастей:

Вы желаете заменить соответственный шланг NR в своем IP200. Смазка допустим силиконовая:

Состав запчастей ESK-IP200-N – ваш правильный выбор.

8.1.2 XP Выбор шланга без требований АTEX или требований к пищевому применению

Существуют следующие комбинации шлангов и смазывающих средств:

Комплекты запасных частей		Серия	Типоразмер / Номинальный внутренний диаметр		Шланг + Смазочное средство	Комплект запасных частей	
ESK	-		x	-			
					Жила шланга	Комплект запасных частей	
						Силикон	Глицерин
					NBR	ESK-XPx-B	ESK-XPx-D
					NR	ESK-XPx-N	ESK-XPx-G
CSM	ESK-XPx-C	ESK-XPx-H					

Содержание:

- 1 x Подающий шланг XP
- 1 x Уплотнение крышки круглого сечения
- 2 x Уплотнение соединительных патрубков круглого сечения
- 1 x Порция глицерина / силикона
- 2 x Резьбовая заглушка включ. уплотнение

Пример оформления заказа необходимого набора запчастей:

Вы желаете заменить соответствующий шланг NR в Вашем насосе XP200.

Желаемая смазка допустим силиконовая:

Набор запчастей ESK-XP200-N – ваш правильный выбор.

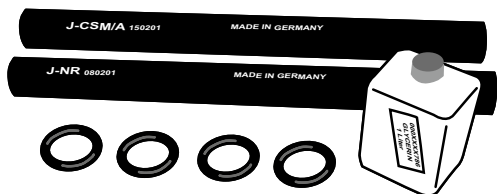
Перистальтические насосы ELRO® серии IP 100–800 / XP 200–800

8.1.3 IP Соответственность аксессуаров / выбор шланга для пищи

Название	ELRO – перистальтический насос								
	Соответствующий пищевому применению						Не соответствующий пищевому применению		
Серия	IP100	IP200	IP300	IP400	IP500	IP600	IP800		
Дополнения									
Материалы									
Шланги насосов IP	Нитрильный каучук степень (NBR) FDA	Натуральная резина степень (NR) FDA				Нитрил (NBR) антистатические свойства	Гипалон (CSM) антистатические свойства	Натуральная резина (NR) антистатические свойства	EPDM
Смазочная жидкость	Глицерин		Силикон ¹⁾						
Патрубок	Нержавеющая сталь	1.4571 316Ti					PP	PP токопроводящий	

1) FDA §178.3570 (СМАЗКИ В СЛУЧАЙНОМ КОНТАКТЕ С ПИЩЕЙ) Диметилполисилоксан с вязкостью выше 300 сантистоксов, с ограничением для пищи до 1 р.р.т. (FR June 30, 1965). Требуется соблюдать предупредительные информации об использовании. Предлагаем пользоваться нашей системой раннего предупреждения EWS.

Сервисные комплекты для пищевого применения				Шланг + смазка														
ESK	–	Серия IP	Размер/ном. ширина х –															
			х	у														
			100	<table border="1"> <thead> <tr> <th rowspan="2">Футеровка шланга (FDA)</th> <th colspan="2">Составы запчастей</th> </tr> <tr> <th>Глицерин</th> <th>Силикон¹⁾</th> </tr> </thead> <tbody> <tr> <td>NBR</td> <td>ESK-IPx-D</td> <td>ESK-IPx-B</td> </tr> <tr> <td>NBR полнотелый шланг.</td> <td>ESK-IPx-U</td> <td>ESK-IPx-T</td> </tr> <tr> <td>NR-L</td> <td>ESK-IPx-P</td> <td>ESK-IPx-L</td> </tr> </tbody> </table>	Футеровка шланга (FDA)	Составы запчастей		Глицерин	Силикон ¹⁾	NBR	ESK-IPx-D	ESK-IPx-B	NBR полнотелый шланг.	ESK-IPx-U	ESK-IPx-T	NR-L	ESK-IPx-P	ESK-IPx-L
Футеровка шланга (FDA)	Составы запчастей																	
	Глицерин	Силикон ¹⁾																
NBR	ESK-IPx-D	ESK-IPx-B																
NBR полнотелый шланг.	ESK-IPx-U	ESK-IPx-T																
NR-L	ESK-IPx-P	ESK-IPx-L																
			200															
			300															
			400															
			500															
			600															
			800															



Содержание:

- 1 x шланг насоса IP
- 1 x круглое уплотнение крышки на соса (O-ринг)
- 2 x круглое уплотнение патрубка (O-ринг)
- 1 x уровень наполнения силиконом/глицерином
- 2 x уплотнением

Пример оформления заказа на состав запчастей:

Вы желаете заменить соответственный шланг NBR в своем IP200 для работы с пищей.

Смазка допустим глицериновая:

Состав запчастей ESK-IP200-D – ваш правильный выбор.

8.1.4 XP Пригодность аксессуаров для пищевых продуктов / выбор шланга

Название	Перистальтический насос ELRO							
	для применения с ПИЩЕВЫМИ ПРОДУКТАМИ				Не для применения с ПИЩЕВЫМИ ПРОДУКТАМИ			
Серия	XP200	XP400	XP800					
Дополнение								
Материалы								
Подающий шланг XP	Нитрил (NBR) Качество Управления по санитарному надзору						Хай-палон (CSM)	Натуральный каучук (NR)
Смазочная жидкость	Глицерин		Силикон ¹⁾					
Соединительные патрубки	Высококач. сталь	1.4571 316Ti				PP		

1) Управлением по контролю за качеством пищевых продуктов, медикаментов и косметических средств (FDA) §178.3570 (СМАЗОЧНЫЕ МАТЕРИАЛЫ, КОНТАКТИРУЮЩИЕ С ПИЩЕЙ) Диметил полисилоксан с вязкостью больше чем 300 сантистокс, с ограничением попадания в пищу до 1 частицы на миллион. (FR 30 июня, 1965). Требуется соблюдение по средству технических возможностей мер предосторожности установки. Мы рекомендуем применять нашу систему раннего обнаружения EWS.

Комплект запасных частей, применяемый с ПИЩЕВЫМИ ПРОДУКТАМИ					Шланг + Смазочное средство	Жила шланга (FDA)	Комплект запасных частей				
ESK	-	XP	Типоразмер / Номинальный внутренний диаметр				Глицерин	Силикон			
			x	-	y						
											
							200		NBR	ESK-XPx-D	ESK-XPx-B
							400				
			800								

Содержание:

- 1 x Подающий шланг XP
- 1 x Уплотнение крышки круглого сечения
- 2 x Уплотнение соединительных патрубков круглого сечения
- 1 x Порция глицерина
- 2 x Резьбовая заглушка включ. уплотнение

Пример оформления заказа необходимого набора запчастей:

Вы желаете обновить шланг NBR в Вашем насосе XP200, применяемом с ПИЩЕВЫМИ ПРОДУКТАМИ. Желаемая смазка допустим глицериновая:

Набор запчастей ESK-XP200-D – ваш правильный выбор.

Перистальтические насосы ELRO® серии IP 100–800 / XP 200–800

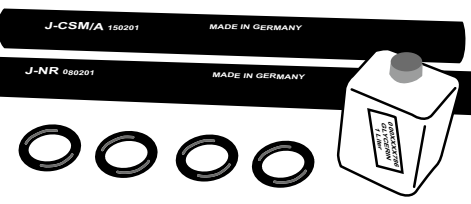
8.2 Насосы для употребления во взрывоопасных зонах

8.2.1 Соответственность элементов АТЕХ / выбор шланга

Название	Перистальтический насос ELRO с АТЕХ II 2G Ex h IIC T3/T4 Gb				
	Подходит для использования в соответствии с АТЕХ			Не подходит для использования в соответствии с АТЕХ	
	IP100	IP/XP200	IP/XP400	IP600	IP/XP800
Подающие шланги	Нитрил (NBR-E), антистат. качество Нитрил (NBR), качество в соотв. с FDA с изолирующей жилой (IP) 1) Хайпалон (CSM), антистат. качество Натуральный каучук (NR), антистатическое качество EPDM, антистат. качество (IP)				Натуральный каучук (NR-L), качество в соотв. с FDA (IP)
Соединительные патрубки	Высококачественная сталь 1.4571, 316 Ti Полипропилен электропроводящий				Полипропилен
Рама	Рама крепления фланцевого двигателя с защитным кожухом муфты. Рама крепления двигателя с плоским цилиндрическим редуктором				Рама крепления фланцевого двигателя подвижная
Приводы и муфты	Редукторный двигатель АТЕХ ²⁾ Муфта Polynorm AR ²⁾				Муфта BWT от Vipex
Установленные электр. детали:	Вакуумный выключатель BETA ²⁾				Датчик давления, кондуктометрический датчик, EWS
Дополнение	С маслоуказателем				Без маслоуказателя

1) соответствие для жидкостей низкой удельной электропроводности (< 50 пСм/м) только с проведенной со стороны эксплуатационника оценкой опасности воспламенения. При этом в рамках пробных подач должно быть подтверждено, что на соприкасающихся с ротором сторонах подающих шлангов невозможно возникновение опасно высоких зарядов.

2) Классификация по АТЕХ должна быть как минимум равнозначной насосу.

составы запчастей АТЕХ				Шланг + смазка																									
ESK	-	Серия	Размер/ном. ширина		у																								
		IP/XP	х	-																									
			100		Футеровка шланга (антистат.) <table border="1"> <thead> <tr> <th rowspan="2"></th> <th colspan="2">Составы запчастей</th> </tr> <tr> <th>Силикон</th> <th>Глицерин</th> </tr> </thead> <tbody> <tr> <td>NBR</td> <td>ESK-IPx-A ESK-XPx-A</td> <td>ESK-IPx-R ESK-XPx-R</td> </tr> <tr> <td>NBR полнотелый шланг</td> <td>ESK-IPx-T</td> <td>ESK-IPx-U</td> </tr> <tr> <td rowspan="2">NR NR полнотелый шланг</td> <td>ESK-IPx-N ESK-XPx-N</td> <td>ESK-IPx-M ESK-VPx-M</td> </tr> <tr> <td>ESK-IPx-W</td> <td>ESK-IPx-Y</td> </tr> <tr> <td rowspan="2">CSM CSM полнотелый шланг</td> <td>ESK-IPx-C ESK-XPx-C</td> <td>ESK-IPx-H ESK-XPx-H</td> </tr> <tr> <td>ESK-IPx-X</td> <td>ESK-IPx-Z</td> </tr> <tr> <td>EPDM</td> <td>ESK-IPx-E</td> <td>ESK-IPx-F</td> </tr> </tbody> </table>		Составы запчастей		Силикон	Глицерин	NBR	ESK-IPx-A ESK-XPx-A	ESK-IPx-R ESK-XPx-R	NBR полнотелый шланг	ESK-IPx-T	ESK-IPx-U	NR NR полнотелый шланг	ESK-IPx-N ESK-XPx-N	ESK-IPx-M ESK-VPx-M	ESK-IPx-W	ESK-IPx-Y	CSM CSM полнотелый шланг	ESK-IPx-C ESK-XPx-C	ESK-IPx-H ESK-XPx-H	ESK-IPx-X	ESK-IPx-Z	EPDM	ESK-IPx-E	ESK-IPx-F
				Составы запчастей																									
				Силикон		Глицерин																							
			NBR	ESK-IPx-A ESK-XPx-A		ESK-IPx-R ESK-XPx-R																							
			NBR полнотелый шланг	ESK-IPx-T		ESK-IPx-U																							
			NR NR полнотелый шланг	ESK-IPx-N ESK-XPx-N		ESK-IPx-M ESK-VPx-M																							
ESK-IPx-W	ESK-IPx-Y																												
CSM CSM полнотелый шланг	ESK-IPx-C ESK-XPx-C	ESK-IPx-H ESK-XPx-H																											
	ESK-IPx-X	ESK-IPx-Z																											
EPDM	ESK-IPx-E	ESK-IPx-F																											
			200																										
			400																										
			600																										
			800																										

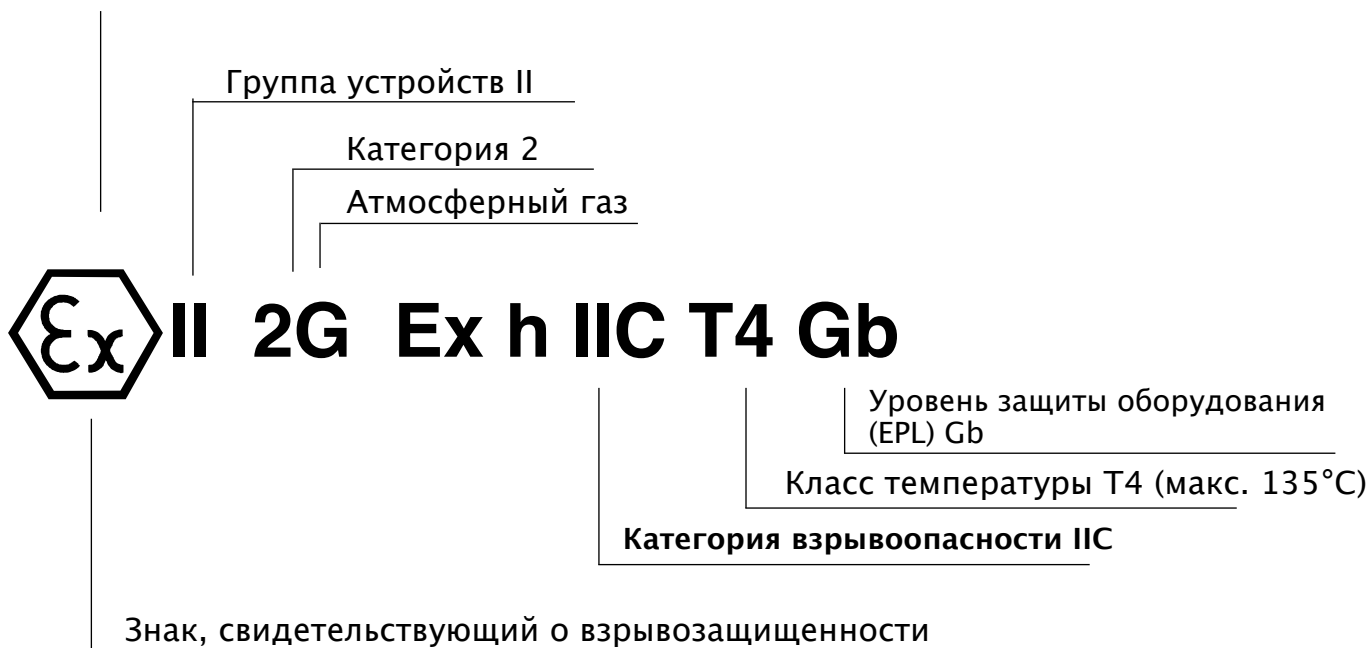
Содержание:

- 1 x шланг насоса IP
- 1 x круглое уплотнение крышки на соса (O-ринг)
- 2 x круглое уплотнение патрубка (O-ринг)
- 1 x уровень наполнения силиконом/глицерином
- 2 x уплотнением

Пример оформления заказа на состав запчастей:

Вы желаете заменить соответственный шланг NR в своем IP200.
Смазка допустим силиконовая:
Состав запчастей ESK-IP200-N – ваш правильный выбор.

8.2.2 Пример



8.2.3 Температура поверхности

Классы температуры	Температурные пределы возгорания смеси	Максимальная допустимая температура поверхности электро-материала
T1	> 450 °C	450 °C
T2	> 300 ... 450 °C	300 °C
T3	> 200 ... 300 °C	200 °C
T4	> 135 ... 200 °C	135 °C
T5	> 100 ... 135 °C	100 °C
T6	> 85 ... 100 °C	85 °C

8.2.4 Классификация категорий устройств групп I и II

Группы устройств (Приложение I европейской директивы EU 2014/34/EU)							
Группа I (шахты, шахтный газ и пыль)		Группа II (другие взрывные смешанные газы / пыль)					
Категория M		Категория 1		Категория 2		Категория 3	
1 (Зона 0/20)	2 (Зона 1/21)	G (Газ) (Зона 0)	D (Пыль) (Зона 20)	G (Газ) (Зона 1)	D (Пыль) (Зона 21)	G (Газ) (Зона 2)	D (Пыль) (Зона 22)
устройств, обеспечивающих в случае опасности взрывоопасной атмосферы очень высокую защиту	устройств, обеспечивающих в случае возможной опасности взрывоопасной атмосферы очень высокую защиту	устройств, обеспечивающих <u>очень высокую защиту</u> при использовании в зонах, в которых возможно возникновение взрывоопасной атмосферы		устройств, обеспечивающих <u>высокую защиту</u> при использовании в зонах, в которых возможно возникновение взрывоопасной атмосферы		устройств, обеспечивающих <u>обычную защиту</u> при использовании в зонах, в которых возможно возникновение взрывоопасной атмосферы	

Насосы и насосные элементы для использования в потенциально взрывоопасных зонах классифицируются в группу II категория 2. Ответственность за классификацию группы и категории несет пользователь.

Перистальтические насосы ELRO® серии IP 100–800 / XP 200–800

8.3 Таблицы параметров

Технические данные IP 100

Мощность привода и момент вращения

	0–2 bar	> 2–4 bar	> 4–6 bar	> 6–8 bar	> 8–10 bar	> 10–12 bar	13 bar
30 RPM	0,37 kW 48 Nm	0,37 kW 52 Nm	0,37 kW 61 Nm	0,37 kW 65 Nm	0,55 kW 72 Nm	-	-
40 RPM	0,37 kW 45 Nm	0,37 kW 50 Nm	0,37 kW 58 Nm	0,55 kW 64 Nm	0,75 kW 70 Nm	-	-
60 RPM	0,37 kW 42 Nm	0,37 kW 48 Nm	0,55 kW 55 Nm	0,75 kW 61 Nm	0,75 kW 65 Nm	-	-
80 RPM	0,55 kW 40 Nm	0,55 kW 46 Nm	0,75 kW 53 Nm	0,75 kW 58 Nm	0,75 kW 63 Nm	-	-
100 RPM	0,55 kW 36 Nm	0,75 kW 43 Nm	0,75 kW 50 Nm	0,75 kW 56 Nm	1,1 kW 61 Nm	-	-
120 RPM	0,75 kW 33 Nm	0,75 kW 40 Nm	0,75 kW 48 Nm	1,1 kW 53 Nm	1,1 kW 58 Nm	-	-
max. 140 RPM	0,75 kW 32 Nm	0,75 kW 38 Nm	0,75 kW 47 Nm	1,1 kW 50 Nm	1,1 kW 55 Nm	-	-
Продолжительный режим работы		Циклический режим работы		Кратковременный режим работы макс 4 ч			

Приведенные в таблице выбора данные относятся к подаче воды при температуре 20° С.

Высота всасывания

В сухом. сост.	В залитом сост.
около 9,0 м	около 9,5 м

Конец вала

Ø 30 мм, Длина 60 мм

Диаметр ротора

Давление	Диаметр *)
0 – 6 bar	156 мм
> 6 – 10 bar	160 мм

*) действительно также для полнотелых шлангов

Доступные материалы шланга

Стандартный шланг	Полнотелый шланг	Расцветка
EPDM (EPDM) проводящий		белый
Hypalon(CSM)	Hypalon	черный
Натуральный каучук	(NR)	желтый
	(NR-L Пищевые продукты)	голубой
Нитрильный каучук	(NBR) Пищевые продукты	красный
	(NBR E) проводящий	красный

Размеры шланга, подача за один оборот

Ø _i = 15 мм	Ø _a = 41 мм	Длина = 570 мм	около 0,07 Литра
------------------------	------------------------	----------------	------------------

Частота вращения насоса	Объем масла
0 – 140 RPM	0,4 Литра

Привод: Трехфазный асинхронный редукторный электродвигатель

Напряжение питающей сети	230/400 V, 50 Hz
Режим работы	S ₁ -VDE 0530
Вид защиты	IP 55

Предписанные смазочные материалы № арт. .

Силиконовое масло M 350 / EL 420-001-BG
Глицерин DAB 10 / 99,5% / EL430-001-BG

Соединительные патрубки

Наружная резьба ISO 228-G1 B
Высококачественная сталь
Синтетический материал PP

Перистальтические насосы ELRO® серии IP 100–800 / XP 200–800

Технические данные IP 200

Мощность привода и момент вращения

	0–2 bar	> 2–4 bar	> 4–6 bar	> 6–8 bar	> 8–10 bar	> 10–12 bar	13 bar
30 RPM	0,37 kW 47 Nm	0,37 kW 59 Nm	0,37 kW 70 Nm	0,55 kW 82 Nm	0,75 kW 94 Nm	1,1 kW 110 Nm	1,1 kW 120 Nm
40 RPM	0,37 kW 45 Nm	0,37 kW 57 Nm	0,37 kW 68 Nm	0,55 kW 80 Nm	0,75 kW 93 Nm	1,1 kW 107 Nm	1,1 kW 118 Nm
60 RPM	0,37 kW 45 Nm	0,37 kW 55 Nm	0,55 kW 65 Nm	0,75 kW 76 Nm	1,1 kW 89 Nm	1,1 kW 102 Nm	1,1 kW 115 Nm
80 RPM	0,55 kW 40 Nm	0,55 kW 50 Nm	0,75 kW 62 Nm	1,1 kW 75 Nm	1,1 kW 85 Nm	1,1 kW 100 Nm	1,1 kW 113 Nm
100 RPM	0,55 kW 39 Nm	0,75 kW 47 Nm	0,75 kW 60 Nm	1,1 kW 72 Nm	1,1 kW 83 Nm	1,1 kW 96 Nm	1,5 kW 110 Nm
120 RPM	0,75 kW 36 Nm	0,75 kW 45 Nm	1,1 kW 56 Nm	1,1 kW 66 Nm	1,1 kW 80 Nm	1,1 kW 92 Nm	1,5 kW 102 Nm
140 RPM	0,75 kW 36 Nm	0,75 kW 43 Nm	1,1 kW 52 Nm	1,1 kW 63 Nm	1,5 kW 78 Nm	1,5 kW 90 Nm	1,5 kW 96 Nm
Продолжительный режим работы 24 ч		Циклический режим работы 12 ч			Кратковременный режим работы макс 4 ч		

Приведенные в таблице выбора данные относятся к подаче воды при температуре 20° С.

Высота всасывания

В сухом. сост.	В залитом сост.
около 9,0 м	около 9,5 м

Диаметр ротора

Давление	Диаметр *)
0 – 6 bar	156 мм
> 6 – 10 bar	160 мм

*) действительно также для полнотелых шлангов

Конец вала

Ø 30 мм, Длина 60 мм

Доступные материалы шланга

Стандартный шланг	Полнотелый шланг	Расцветка
EPDM (EPDM) проводящий		белый
Hypalon(CSM)	Hypalon	черный
Натуральный каучук	(NR) technisch	желтый
	(NR-L) Пищевые продукты	голубой
Нитрильный каучук	(NBR) Пищевые продукты	красный
	(NBR-E) проводящий	красный

Размеры шланга, подача за один оборот

Ø_i = 30 мм Ø_a = 54 мм Длина = 550 мм около 0,2 Литра

Частота вращения насоса	Объем масла
0 – 140 RPM	0,4 Литра

Предписанные смазочные материалы № арт.

Силиконовое масло M 350 / EL 420-001-BG
Глицерин DAB 10 / 99,5% / EL430-001-BG

Привод: Трехфазный асинхронный редукторный электродвигатель

Напряжение питающей сети	230/400 V, 50 Hz
Режим работы	S ₁ -VDE 0530
Вид защиты	IP 55

Соединительные патрубки

Наружная резьба ISO 228-G1 1/4 В
Высококачественная сталь
Синтетический материал PP

Технические данные IP 400

Мощность привода и момент вращения

	0–2 bar	> 2–4 bar	> 4–6 bar	> 6–8 bar	> 8–10 bar	> 10–12 bar	13 bar
20 RPM	1,5 kW 195 Nm	1,5 kW 360 Nm	2,2 kW 440 Nm	3,0 kW 535 Nm	3,0 kW 610 Nm	3,0 kW 700 Nm	4,0 kW 810 Nm
30 RPM	1,5 kW 190 Nm	1,5 kW 350 Nm	2,2 kW 430 Nm	3,0 kW 530 Nm	3,0 kW 600 Nm	3,0 kW 690 Nm	4,0 kW 790 Nm
40 RPM	1,5 kW 180 Nm	1,5 kW 340 Nm	2,2 kW 420 Nm	3,0 kW 500 Nm	3,0 kW 600 Nm	3,0 kW 690 Nm	4,0 kW 785 Nm
50 RPM	1,5 kW 170 Nm	2,2 kW 330 Nm	3,0 kW 410 Nm	3,0 kW 500 Nm	4,0 kW 600 Nm	4,0 kW 680 Nm	5,5 kW 770 Nm
60 RPM	1,5 kW 170 Nm	3,0 kW 320 Nm	3,0 kW 410 Nm	4,0 kW 500 Nm	4,0 kW 580 Nm	5,5 kW 670 Nm	5,5 kW 770 Nm
Продолжительный режим работы 24 ч		Циклический режим работы 12 ч			Кратковременный режим работы макс 4 ч		

Приведенные в таблице выбора данные относятся к подаче воды при температуре 20° С.

Высота всасывания

В сухом. сост.	В залитом сост.
около 9,0 м	около 9,5 м

Диаметр ротора

Давление	Диаметр *)
0 – 2 bar	338 мм
> 2 – 4 bar	339 мм
> 4 – 6 bar	340 мм
> 6 – 8 bar	341 мм
> 8 – 10 bar	342 мм
> 10 – 13 bar	343 мм

*) действительно также для полнотелых шлангов

Конец вала

Ø 40 мм, Длина 80 мм

Доступные материалы шланга

Стандартный шланг		Полнотелый шланг	Расцветка
EPDM (EPDM)			белый
Nypalon(CSM)		Nypalon	черный
Натуральный каучук	(NR) technisch	Натуральный каучук	желтый
	(NR-L) Пищевые продукты		голубой
Нитрильный каучук	(NBR) Пищевые продукты	(NBR) Пищевые продукты	красный
	(NBR E) проводящий		красный

Размеры шланга, подача за один оборот

Ø _i = 50 мм	Ø _a = 82 мм	Длина = 1050 мм	около 1,6 Литра
------------------------	------------------------	-----------------	-----------------

Частота вращения насоса	Объем масла
0 – 70 RPM	2,0 Литра

Предписанные смазочные материалы № арт.

Силиконовое масло M 350 / EL 420-001-BG
Глицерин DAB 10 / 99,5% / EL430-001-BG

Привод: Трехфазный асинхронный редукторный электродвигатель

Напряжение питающей сети	230/400 V, 50 Hz
Режим работы	S ₁ -VDE 0530
Вид защиты	IP 55

Соединительные патрубки

Наружная резьба ISO 228-G2 B
Высококачественная сталь
Синтетический материал PP

Перистальтические насосы ELRO® серии IP 100–800 / XP 200–800

Технические данные IP 600

Мощность привода и момент вращения

	0–2 bar	> 2–4 bar	> 4–6 bar	> 6–8 bar	> 8–10 bar	> 10–12 bar	13 bar
10 RPM	2,2 kW 440 Nm	2,2 kW 610 Nm	2,2 kW 840 Nm	2,2 kW 1080 Nm	3,0 kW 1320 Nm	4,0 kW 1550 Nm	5,5 kW 1620 Nm
20 RPM	1,5 kW 405 Nm	1,5 kW 600 Nm	2,2 kW 825 Nm	2,2 kW 1060 Nm	3,0 kW 1300 Nm	4,0 kW 1520 Nm	5,5 kW 1600 Nm
30 RPM	3,0 kW 385 Nm	3,0 kW 580 Nm	3,0 kW 740 Nm	4,0 kW 960 Nm	4,0 kW 1140 Nm	5,5 kW 1370 Nm	7,5 kW 1580 Nm
40 RPM	3,0 kW 360 Nm	3,0 kW 560 Nm	4,0 kW 735 Nm	4,0 kW 930 Nm	5,5 kW 1130 Nm	7,5 kW 1330 Nm	7,5 kW 1550 Nm
50 RPM	3,0 kW 355 Nm	3,0 kW 540 Nm	4,0 kW 730 Nm	5,5 kW 910 Nm	7,5 kW 1090 Nm	7,5 kW 1280 Nm	9,2 kW 1530 Nm
60 RPM	3,0 kW 350 Nm	4,0 kW 510 Nm	5,5 kW 680 Nm	7,5 kW 880 Nm	7,5 kW 1040 Nm	9,2 kW 1260 Nm	11,0 kW 1480 Nm
Продолжительный режим работы 24 ч		Циклический режим работы 12 ч			Кратковременный режим работы макс 4 ч		

Приведенные в таблице выбора данные относятся к подаче воды при температуре 20° С.

Высота всасывания

В сухом. сост.	В залитом сост.
около 9,0 м	около 9,5 м

Диаметр ротора

Давление	Диаметр *)
0 – 2 bar	543 мм
> 2 – 4 bar	543 мм
> 4 – 6 bar	545 мм
> 6 – 8 bar	547 мм
> 8 – 10 bar	551 мм
> 10 – 13 bar	552 мм

*) действительно также для полнотелых шлангов

Конец вала

Ø 60 мм, Длина 120 мм

Доступные материалы шланга

Стандартный шланг	Полнотелый шланг	Расцветка
EPDM (EPDM) проводящий		белый
Nupalon(CSM)		черный
Натуральный каучук	(NR)	желтый
	(NR-L) Пищевые продукты	голубой
Нитрильный каучук	(NBR) Пищевые продукты	красный
	(NBR E) проводящий	красный

Размеры шланга, подача за один оборот

Ø_i = 60 мм Ø_a = 90 мм Длина = 1580 мм около 4 Литра

Частота вращения насоса	Объем масла
0 – 60 RPM	5,0 Литра

Предписанные смазочные материалы № арт.

Силиконовое масло M 350 / EL 420-001-BG
Глицерин DAB 10 / 99,5% / EL430-001-BG

Привод: Трехфазный асинхронный редукторный электродвигатель

Напряжение питающей сети	400/690 V, 50 Hz
Режим работы	S ₁ -VDE 0530
Вид защиты	IP 55

Соединительные патрубки

Наружная резьба ISO 228-G2 1/2 В
Высококачественная сталь
Синтетический материал PP

Перистальтические насосы ELRO® серии IP 100–800 / XP 200–800

Технические данные IP 800

Мощность привода и момент вращения

	0–2 bar	> 2–4 bar	> 4–6 bar	> 6–8 bar	> 8–10 bar	> 10–12 bar	13 bar
10 RPM	4,0 kW 650 Nm	4,0 kW 980 Nm	5,5 kW 1310 Nm	7,5 kW 1620 Nm	11,0 kW 2080 Nm	11,0 kW 2410 Nm	11,0 kW 2630 Nm
20 RPM	4,0 kW 590 Nm	5,5 kW 950 Nm	7,5 kW 1290 Nm	7,5 kW 1610 Nm	11,0 kW 2040 Nm	11,0 kW 2380 Nm	11,0 kW 2650 Nm
30 RPM	4,0 kW 580 Nm	5,5 kW 950 Nm	7,5 kW 1270 Nm	7,5 kW 1620 Nm	11,0 kW 2020 Nm	11,0 kW 2300 Nm	11,0 kW 2550 Nm
40 RPM	4,0 kW 600 Nm	5,5 kW 930 Nm	7,5 kW 1240 Nm	7,5 kW 1580 Nm	11,0 kW 1970 Nm	11,0 kW 2240 Nm	11,0 kW 2500 Nm
50 RPM	4,0 kW 580 Nm	5,5 kW 910 Nm	7,5 kW 1220 Nm	9,2 kW 1540 Nm	11,0 kW 1920 Nm	15,0 kW 2200 Nm	15,0 kW 2460 Nm
60 RPM	5,5 kW 600 Nm	7,5 kW 900 Nm	11,0 kW 1190 Nm	11,0 kW 1580 Nm	15,0 kW 1900 Nm	15,0 kW 2190 Nm	18,5 kW 2460 Nm
Продолжительный режим работы 24 ч		Циклический режим работы 12 ч			Кратковременный режим работы макс 4 ч		

Приведенные в таблице выбора данные относятся к подаче воды при температуре 20° С.

Высота всасывания

В сухом. сост.	В залитом сост.
около 9,0 м	около 9,5 м

Диаметр ротора

Давление	Диаметр *)
0 – 2 bar	725 мм
> 2 – 4 bar	725 мм
> 4 – 6 bar	727 мм
> 6 – 8 bar	729 мм
> 8 – 10 bar	731 мм
> 10 – 13 bar	733 мм

Конец вала

Ø 70 мм, Длина 150 мм

*) действительно также для полнотелых шлангов

Доступные материалы шланга

Стандартный шланг	Полнотелый шланг	Расцветка
EPDM (EPDM) проводящий		белый
Hypalon(CSM)		черный
Натуральный каучук:	(NR)	желтый
	(NR-L) Пищевые продукты	голубой
Нитрильный каучук	(NBR) Пищевые продукты	красный
	(NBR E) проводящий	красный

Размеры шланга, подача за один оборот

Ø _i = 70 мм	Ø _a = 110 мм	Длина = 2100 мм	около 6,8 Литра
------------------------	-------------------------	-----------------	-----------------

Частота вращения насоса	Объем масла
0 – 60 RPM	10 Литра

Предписанные смазочные материалы № арт.

Силиконовое масло M 350 / EL 420-001-BG
Глицерин DAB 10 / 99,5% / EL430-001-BG

Привод: Трехфазный асинхронный редукторный электродвигатель

Напряжение питающей сети	400/690 V, 50 Hz
Режим работы	S ₁ -VDE 0530
Вид защиты	IP 55

Соединительные патрубки

Наружная резьба ISO 228-G3 B
Высококачественная сталь
Синтетический материал PP

Перистальтические насосы ELRO® серии IP 100–800 / XP 200–800

Технические данные XP 200

Мощность привода и момент вращения

	1 bar	3 bar	5 bar	7 bar	9 bar	10 bar
30 RPM	0,55 kW 140 Nm	0,55 kW 150 Nm	0,55 kW 170 Nm	0,75 kW 180 Nm	0,75 kW 200 Nm	0,75 kW 205 Nm
60 RPM	0,75 kW 120 Nm	1,1 kW 130 Nm	1,1 kW 150 Nm	1,1 kW 160 Nm	1,5 kW 180 Nm	1,5 kW 185 Nm
90 RPM	1,5 kW 100 Nm	1,1 kW 105 Nm	1,5 kW 120 Nm	1,5 kW 130 Nm	1,5 kW 140 Nm	1,5 kW 150 Nm
120 RPM	1,1 kW 90 Nm	1,5 kW 100 Nm	1,5 kW 110 Nm	2,2 kW 120 Nm	2,2 kW 140 Nm	2,2 kW 145 Nm
140 RPM	1,5 kW 80 Nm	1,5 kW 90 Nm	2,2 kW 105 Nm	2,2 kW 120 Nm	2,2 kW 135 Nm	2,2 kW 140 Nm
	Продолжительный режим работы 24 ч		Циклический режим работы 12 ч		Кратковременный режим работы макс 4 ч	

Die in der Auswahltabelle enthaltenen Daten beziehen sich auf die Förderung von Wasser bei 20° C.

Высота всасывания

В сухом. сост.	В залитом сост.
около 9,0 м	около 9,5 м

Диаметр ротора

Давление	Диаметр
0 – 6 bar	166 мм
> 6 – 10 bar	170 мм

Конец вала

Ø 30 мм, Длина 60 мм

Доступные материалы шланга

Стандартный шланг		Расцветка
EPDM (EPDM) проводящий		белый
Huralon(CSM)		черный
Натуральный каучук	(NR)	желтый
Нитрильный каучук	(NBR) Пищевые продукты	красный

Размеры шланга, подача за один оборот

Ø _i = 35 мм	Ø _a = 54 мм	Длина = 550 мм	около 0,3 Литра
------------------------	------------------------	----------------	-----------------

Частота вращения насоса	Объем масла
0 – 140 RPM	0,4 Литра

Предписанные смазочные материалы № арт.

Силиконовое масло
Глицерин DAB 10 / 99,5%

Привод: Трехфазный асинхронный редукторный электродвигатель

Напряжение питающей сети	230/400 V, 50 Hz
Режим работы	S ₁ -VDE 0530
Вид защиты	IP 55

Соединительные патрубки

Наружная резьба ISO 228-G1 1/2 В
Высококачественная сталь
Синтетический материал PP

Технические данные XP 400

Мощность привода и момент вращения

	1 bar	3 bar	5 bar	7 bar	9 bar	11 bar	13 bar
30 RPM	1,5 kW 200 Nm	1,5 kW 420 Nm	2,2 kW 580 Nm	3,0 kW 730 Nm	3,0 kW 900 Nm	4,0 kW 1050 Nm	4,0 kW 1270 Nm
40 RPM	1,5 kW 200 Nm	2,2 kW 420 Nm	3,0 kW 580 Nm	4,0 kW 730 Nm	4,0 kW 900 Nm	5,5 kW 1050 Nm	5,5 kW 1270 Nm
50 RPM	1,5 kW 200 Nm	2,2 kW 420 Nm	4,0 kW 580 Nm	4,0 kW 730 Nm	5,5 kW 900 Nm	5,5 kW 1050 Nm	7,5 kW 1270 Nm
60 RPM	1,5 kW 200 Nm	3,0 kW 420 Nm	4,0 kW 580 Nm	5,5 kW 730 Nm	5,5 kW 880 Nm	7,5 kW 1000 Nm	7,5 kW 1050 Nm
Продолжительный режим работы 24 ч		Циклический режим работы 12 ч			Кратковременный режим работы макс 4 ч		

Приведенные в таблице выбора данные относятся к подаче воды при температуре 20° С.

Высота всасывания

В сухом. сост.	В залитом сост.
около 9,0 м	около 9,5 м

Конец вала

Ø 30 мм, Длина 60 мм

Диаметр ротора

Давление	Диаметр
0 – 2 bar	362 мм
> 2 – 4 bar	363 мм
> 4 – 6 bar	364 мм
> 6 – 8 bar	365 мм
> 8 – 10 bar	366 мм
> 10 – 13 bar	367 мм

Доступные материалы шланга

Стандартный шланг		Расцветка
EPDM (EPDM) проводящий		белый
Nuralon(CSM)		черный
Натуральный каучук	(NR)	желтый
Нитрильный каучук	(NBR) Пищевые продукты	красный

Размеры шланга, подача за один оборот

Ø _i = 63 мм	Ø _a = 82 мм	Длина = 1050 мм	около 2,7 Литра
------------------------	------------------------	-----------------	-----------------

Частота вращения насоса	Объем масла
0 – 60 RPM	2,0 Литра

Предписанные смазочные материалы № арт.

Силиконовое масло M 350 / EL 420-001-BG
Глицерин DAB 10 / 99,5% / EL430-001-BG

Привод: Трехфазный асинхронный редукторный электродвигатель

Напряжение питающей сети	230/400 V, 50 Hz
Режим работы	S ₁ -VDE 0530
Вид защиты	IP 55

Соединительные патрубки

Наружная резьба ISO 228-G2 1/2 В
Высококачественная сталь
Синтетический материал PP

Перистальтические насосы ELRO® серии IP 100–800 / XP 200–800

Технические данные XP 800

Мощность привода и момент вращения

	1 bar	3 bar	5 bar	7 bar	9 bar	10 bar
30 RPM	4,0 kW 1060 Nm	7,5 kW 1850 Nm	9,2 kW 2540 Nm	11,0 kW 3300 Nm	15,0 kW 3800 Nm	18,5 kW 4580 Nm
40 RPM	5,5 kW 1070 Nm	9,2 kW 1830 Nm	11,0 kW 2530 Nm	15,0 kW 3120 Nm	18,5 kW 4020 Nm	18,5 kW 4730 Nm
50 RPM	7,5 kW 1120 Nm	11,0 kW 1830 Nm	15,0 kW 2570 Nm	22,0 kW 3670 Nm	22,0 kW 4080 Nm	22,0 kW 4020 Nm
60 RPM	5,5 kW 1100 Nm	7,5 kW 1800 Nm	11,0 kW 2390 Nm	11,0 kW 3160 Nm	30,0 kW 3330 Nm	30,0 kW 3330 Nm
	Продолжительный режим работы 24 ч		Циклический режим работы 12 ч		Кратковременный режим работы макс 4 ч	

Приведенные в таблице выбора данные относятся к подаче воды при температуре 20° С.

Высота всасывания

В сухом. сост.	В залитом сост.
около 9,0 м	около 9,5 м

Диаметр ротора

Давление	Диаметр
0 – 4 bar	763 мм
> 4 – 8 bar	765 мм
> 8 – 10 bar	766 мм

Конец вала

Ø 70 мм, Длина 150 мм

Доступные материалы шланга

Стандартный шланг		Расцветка
Nuralon(CSM)		черный
Натуральный каучук	(NR)	желтый
Нитрильный каучук	(NBR) Пищевые продукты	красный

Размеры шланга, подача за один оборот

Ø _i = 91 мм	Ø _a = 110 мм	Длина = 2100 мм	около 13 Литра
------------------------	-------------------------	-----------------	----------------

Частота вращения насоса	Объем масла
0 – 60 RPM	10 Литра

Предписанные смазочные материалы № арт.

Силиконовое масло M 350 / EL 420–001–BG
Глицерин DAB 10 / 99,5% / EL430–001–BG

Привод: Трехфазный асинхронный редукторный электродвигатель

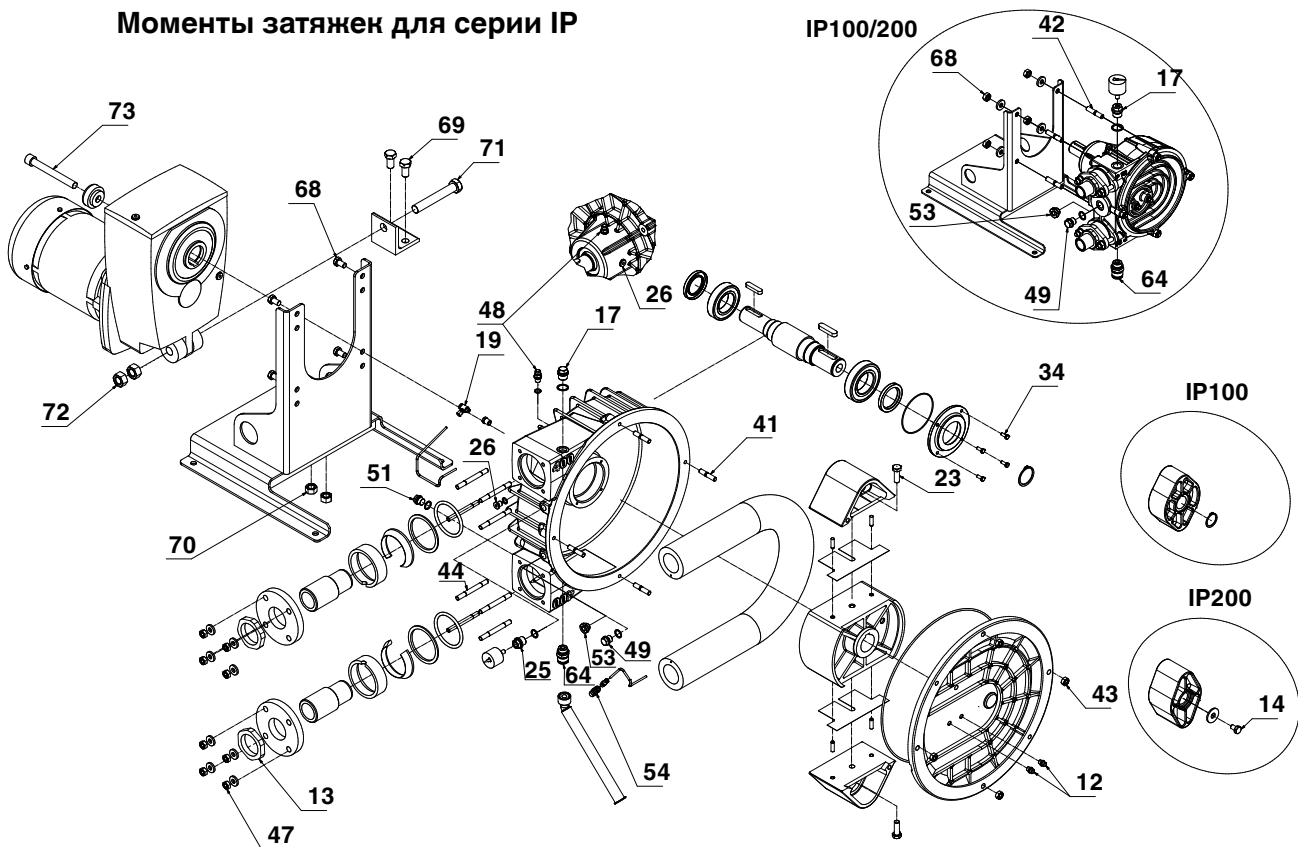
Напряжение питающей сети	400/690 V, 50 Hz
Режим работы	S ₁ –VDE 0530
Вид защиты	IP 55

Соединительные патрубки

Фланцевое DIN/ANSI 4"
Высококачественная сталь
Синтетический материал PP

8.4 Моменты затяжки

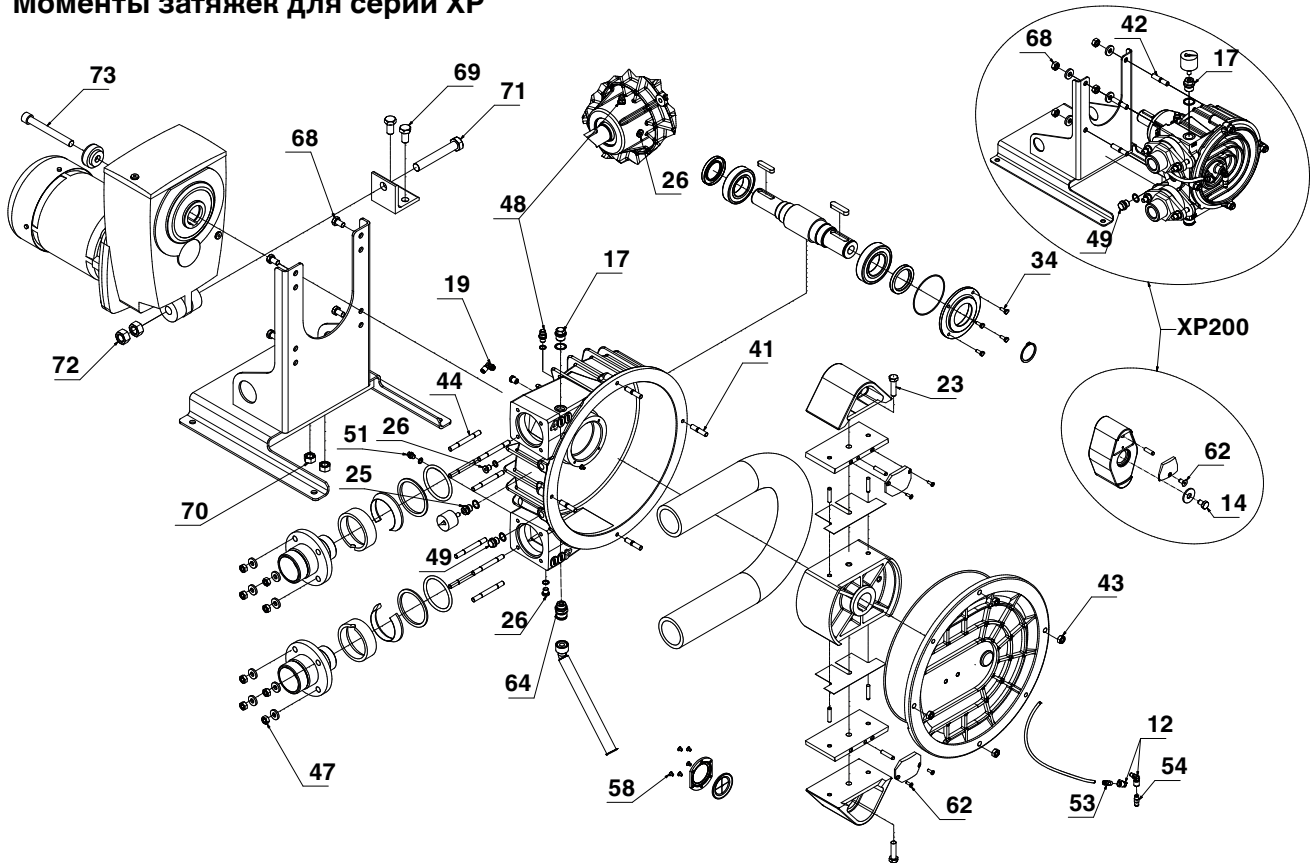
Моменты затяжек для серии IP



Позиция	Типоразмер				
	100	200	400	600	800
12	12 Nm	12 Nm	12 Nm	12 Nm	12 Nm
13	38 Nm	48 Nm	76 Nm	95 Nm	114 Nm
14	54 Nm	54 Nm	-	-	-
17	75 Nm	75 Nm	75 Nm	110 Nm	110 Nm
19	-	-	23 Nm	23 Nm	23 Nm
23	-	-	40 Nm	100 Nm	100 Nm
26	18 Nm	18 Nm	70 Nm	70 Nm	70 Nm
34	5 Nm	5 Nm	5 Nm	5 Nm	5 Nm
41	23 Nm	23 Nm	23 Nm	100 Nm	100 Nm
43	23 Nm	23 Nm	23 Nm	100 Nm	100 Nm
44	23 Nm	23 Nm	23 Nm	40 Nm	100 Nm
47	23 Nm	23 Nm	23 Nm	40 Nm	100 Nm
48	18 Nm	18 Nm	18 Nm	70 Nm	70 Nm
49	40 Nm	40 Nm	40 Nm	40 Nm	40 Nm
51	12 Nm	12 Nm	12 Nm	18 Nm	18 Nm
53	6 Nm	6 Nm	6 Nm	6 Nm	6 Nm
64	75 Nm	75 Nm	75 Nm	110 Nm	110 Nm
68	35 Nm	35 Nm	41 Nm	197 Nm	340 Nm
69	18 Nm	18 Nm	35 Nm	144 Nm	485 Nm
70	18 Nm	18 Nm	35 Nm	144 Nm	485 Nm
71	-	-	-	-	-
72	13 Nm	13 Nm	15 Nm	60 Nm	110 Nm
73	54 Nm	54 Nm	230 Nm	464 Nm	464 Nm

Перистальтические насосы ELRO® серии IP 100–800 / XP 200–800

Моменты затяжек для серии XP



Позиция	Типоразмер		
	200	400	800
12	12 Nm	12 Nm	12 Nm
13	60 Nm	-	-
14	54 Nm	-	-
17	75 Nm	75 Nm	110 Nm
19	-	23 Nm	23 Nm
23	-	40 Nm	100 Nm
26	18 Nm	70 Nm	70 Nm
34	5 Nm	5 Nm	5 Nm
41	23 Nm	23 Nm	100 Nm
43	23 Nm	23 Nm	100 Nm
44	23 Nm	23 Nm	100 Nm
47	23 Nm	23 Nm	100 Nm
48	18 Nm	18 Nm	70 Nm
49	40 Nm	40 Nm	40 Nm
51	12 Nm	12 Nm	18 Nm
53/54	8 Nm	8 Nm	8 Nm
58	3 Nm	3 Nm	3 Nm
62	3 Nm	3 Nm	3 Nm
64	75 Nm	75 Nm	110 Nm
68	35 Nm	41 Nm	340 Nm
69	18 Nm	35 Nm	485 Nm
70	18 Nm	35 Nm	485 Nm
71	-	-	-
72	13 Nm	15 Nm	110 Nm
73	54 Nm	230 Nm	464 Nm

Указание к заявлению о безопасности изделия

Мы хотим защитить наших сотрудников от опасностей, вызываемых загрязненными устройствами, и обеспечить отвечающую современным требованиям обработку возвращаемого вами изделия.

По этой причине мы просим вас понять, что мы можем принять ваше отправление только при наличии нашего заявления о безопасности изделия, включая номер возврата.

После получения заполненного заявления о безопасности изделия вы получите от нас номер возврата.

Пожалуйста, укажите его на упаковке для транспортировки, чтобы его было хорошо видно.

Это перевод оригинала инструкции по эксплуатации и монтажу перистальтических насосов ELRO серии IP 100–800 и XP 200–800.

Оригинальная версия на немецком языке, смотрите пожалуйста здесь www.cranepharm.com

Заявление об охране здоровья

Перед отправкой изделия, пожалуйста, отправить своему контактному лицу компании Crane Process Flow Technologies по электронной почте или по факсу

Crane Process Flow Technologies GmbH
Heerdter Lohweg 63–71, 40549 Düsseldorf, Fax +49 (0) 211 5956 139

Насколько возможно, мы хотим уберечь наших сотрудников от опасностей, которые могут быть вызваны обращением с загрязненными устройствами. Поэтому мы просим вас понять, что мы можем выполнять проверки/ремонт только тогда, когда на руках у нас будет полностью заполненное и подписанное это заявление. Пробы среды присылать нам необязательно.

Для обратной отправки от _____

№ накладной _____

Тип насоса / запасные части _____

Тип привода _____

Своей подписью я заявляю,

- что отправленный насос/привод перед отправкой был тщательно очищен и обеззаражен перед отправкой,
- что от отправленного насоса/привода не исходят никакие угрозы в результате бактериологических, вирусологических, химических или радиоактивных загрязнений.
- что я уполномочен(-а) выдавать такого рода заявления от имени представляемого мной предприятия.

Для ремонтной службы мы просим предоставить следующую дополнительную информацию:

Установленный дефект

С какими средами проводилась работа

Печать фирмы

Имя _____

Должность _____

Дата/подпись

Заявление о безопасности изделия вы можете затребовать у нас по приведенным ниже контактным данным.

ALOYCO • CENTER LINE • DUO-CHEK • FLOWSEAL • JENKINS • KROMBACH • NOZ-CHEK • PACIFIC • STOCKHAM • TRIANGLE
DEPA • ELRO • PSI • RESISTOFLEX • RESISTOPURE • REVO • SAUNDERS • XOMOX

Crane Process Flow Technologies GmbH, Postfach 11 12 40, D-40512 Düsseldorf, Heerdter Lohweg 63–71, D- 40549 Düsseldorf,
суд первой инстанции Дюссельдорфа, HR В 24702, директор–распорядитель: Ганс Д. Птак



Crane Process Flow Technologies GmbH
Postfach 11 12 40, D-40512 Düsseldorf
Heerdter Lohweg 63-71, D-40549 Düsseldorf
Телефон +49 211 5956-0
Телефакс +49 211 5956-111
infoDus@cranecpe.com
www.elropumps.com
www.cranecpe.com



Мы оставляем за собой право вносить изменения во все технические сведения.