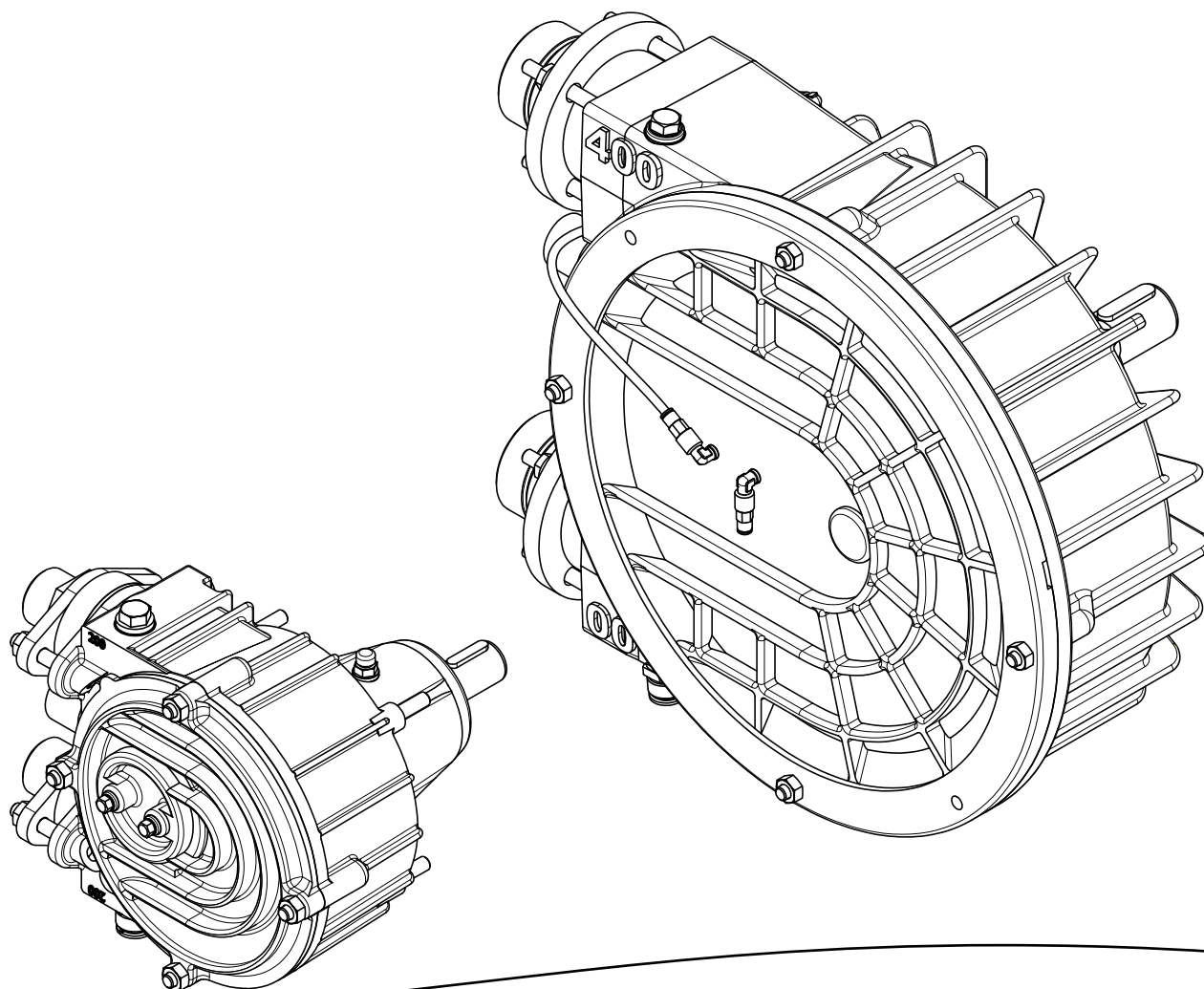


# ELRO®

BA-IP/XP-NL/10.19

## Slangenpompen serie IP 100-800 serie XP 200-800

Bedienings-  
en montagehandleiding  
Installatie, bediening  
en onderhoud



**CRANE**

[www.elropumps.com](http://www.elropumps.com)  
[www.cranecpe.com](http://www.cranecpe.com)



## **EG Conformiteitsverklaring**

**in de zin van de machinerichtlijn 2006/42/EG**

Wij verklaren hiermee, dat de in serie gefabriceerde pompaggregaten

Benaming: ELRO slangepomp  
Serie: IP van de groottes 100, 200, 400, 600 en 800  
Fabrikant: Crane Process Flow Technologies GmbH  
Heerdter Lohweg 63-71  
D-40549 Düsseldorf  
Serienummer: (zie gegevens op het typeplaatje)

in de door ons geleverde uitvoering overeenstemmen met de volgende geldende voorschriften:

EG-richtlijnen: Machinerichtlijn 2006/42/EG  
EMC-richtlijn 2014/30/EG  
Geharmoniseerde normen: EN ISO 12100:2011-03, EN ISO 13857:2008-06,  
EN 809:2012-10

De heer Ralf Rennwanz is gemachtigd om de technische documenten samen te stellen.

Crane Process Flow Technologies GmbH  
Heerdter Lohweg 63 - 71  
D-40549 Düsseldorf

Plaats, datum: Düsseldorf, 01.01.2019

Handtekening van de fabrikant:

A handwritten signature in black ink, appearing to read 'H. D. Ptak', written in a cursive style.

Gegevens ondergetekende: H.-D. Ptak, Managing Director

**Dit is de vertaling van de originele conformiteitsverklaring voor  
ELRO slangepompen serie IP 100-800/XP 200-800.**



## EG Conformiteitsverklaring

in de zin van de machinerichtlijn 2006/42/EG

Wij verklaren hiermee, dat de in serie gefabriceerde pompaggregaten

Benaming: ELRO slangenpomp  
Serie: XP van de groottes 200, 400 en 800  
Fabrikant: Crane Process Flow Technologies GmbH  
Heerdter Lohweg 63-71  
D-40549 Düsseldorf  
Serienummer: (zie gegevens op het typeplaatje)

in de door ons geleverde uitvoering overeenstemmen met de volgende geldende voorschriften:

EG-richtlijnen: Machinerichtlijn 2006/42/EG  
EMC-richtlijn 2014/30/EG  
Geharmoniseerde normen: EN ISO 12100:2011-03, EN ISO 13857:2008-06,  
EN 809:2012-10

De heer Ralf Rennwanz is gemachtigd om de technische documenten samen te stellen.

Crane Process Flow Technologies GmbH  
Heerdter Lohweg 63 - 71  
D-40549 Düsseldorf

Plaats, datum: Düsseldorf, 01.01.2019

Handtekening van de fabrikant:

A handwritten signature in black ink, appearing to read 'H.-D. Ptak', written over a horizontal line.

Gegevens ondergetekende: H.-D. Ptak, Managing Director



## **EU Conformiteitsverklaring**

**in de zin van de richtlijn 2014/34/EU voor apparaten voor het doelmatige gebruik in omgevingen waar explosiegevaar bestaat**

De fabrikant:	Crane Process Flow Technologies GmbH Heerdter Lohweg 63-71, 40549 Düsseldorf
verklaart dat de in serie gefabriceerde pompaggregaten, inclusief motor en toebehoren	
Benaming:	ELRO slangenpomp met oliepeilglas
Serie IP, maat:	100, 200, 400, 600 en 800 (codering: I10, I20, I40, I60, I80)
serie XP, maat:	200, 400 en 800 (codering: X20, X40, X80)
Materialen: Pompslang:	NBR, CSM, NR, EPDM Alle slangen hebben een antistatische uitvoering met nitril (NBR, conform FDA) met isolerende slangkern: conformiteit bij vloeistoffen met lage geleidbaarheid (< 50 pS/m) alleen met door de beheerder uitgevoerde ontstekingsgevaarbeoordeling. Hierbij moet door pompproeven worden aangetoond dat bij de kanten van de pompslangen die met de rotor in aanraking komen, geen gevaarlijk hoge opladingen kunnen ontstaan.
Aansluitstomp:	Roestvast staal, PP elektrisch geleidend
Basisframe:	flensmotorframe met koppelingsbeschermkast plus motorframe met vlakke schroefwielen
Motoren en koppelingen:	Motoren en koppelingen hebben een eigen, door de toeleverancier afgegeven conformiteitsverklaring
Aangebouwde elektrische componenten:	Alle elektrische apparaten hebben een eigen, door de toeleverancier afgegeven conformiteitsverklaring
in de door ons geleverde uitvoering voldoet aan de volgende geldende bepalingen:	
EU-richtlijn:	Richtlijn 2014/34/EU inzake apparaten bedoeld voor gebruik in explosieve omgevingen.
Procedure ter beoordeling van de conformiteit:	apparatuurgroep II, categorie 2G, explosiegroep IIC temperatuurklasse T3, beschermingsniveau apparatuur (EPL) Gb
Geharmoniseerde normen:	DIN EN 1127-1:2011-10 DIN EN ISO 80079-36:2016-12 DIN EN ISO 80079-37:2016-12
Plaats, datum:	Düsseldorf, 26.09.2019
Handtekening van de fabrikant:	
Gegevens ondergetekende:	H.-D. Ptak, directeur



## EU Conformiteitsverklaring

**in de zin van de richtlijn 2014/34/EU voor apparaten voor het doelmatige gebruik in omgevingen waar explosiegevaar bestaat**

De fabrikant:	Crane Process Flow Technologies GmbH Heerdter Lohweg 63-71, 40549 Düsseldorf
verklaart dat de in serie gefabriceerde pompaggregaten, inclusief motor en toebehoren	
Benaming:	ELRO slangenpomp met oliepeilglas
Serie IP, maat:	100, 200, 400, 600 en 800 (codering: I1X, I2X, I4X, I6X, I8X)
serie XP, maat:	200, 400 en 800 (codering: X2X, X4X, X8X)
Materialen: Pompslang:	NBR, CSM, NR, EPDM Alle slangen hebben een antistatische uitvoering met nitril (NBR, conform FDA) met isolerende slangkern: conformiteit bij vloeistoffen met lage geleidbaarheid (< 50 pS/m) alleen met door de beheerder uitgevoerde ontstekingsgevaarbeoordeling. Hierbij moet door pompproeven worden aangetoond dat bij de kanten van de pompslangen die met de rotor in aanraking komen, geen gevaarlijk hoge opladingen kunnen ontstaan.
Aansluitstomp:	Roestvast staal, PP elektrisch geleidend
Basisframe:	flensmotorframe met koppelingsbeschermkast plus motorframe met vlakke schroefwielen
Motoren en koppelingen:	Motoren en koppelingen hebben een eigen, door de toeleverancier afgegeven conformiteitsverklaring
Aangebouwde elektrische componenten:	Alle elektrische apparaten hebben een eigen, door de toeleverancier afgegeven conformiteitsverklaring
in de door ons geleverde uitvoering voldoet aan de volgende geldende bepalingen:	
EU-richtlijn:	Richtlijn 2014/34/EU inzake apparaten bedoeld voor gebruik in explosieve omgevingen.
Procedure ter beoordeling van de conformiteit:	apparatuurgroep II, categorie 2G, explosiegroep IIC temperatuurklasse T4, beschermingsniveau apparatuur (EPL) Gb
Geharmoniseerde normen:	DIN EN 1127-1:2011-10 DIN EN ISO 80079-36:2016-12 DIN EN ISO 80079-37:2016-12
Plaats, datum:	Düsseldorf, 26.09.2019
Handtekening van de fabrikant:	
Gegevens ondergetekende:	H.-D. Ptak, directeur

## Inhoudsopgave

	<b>Pagina</b>
<b>1. Algemeen .....</b>	<b>9</b>
1.1 Garantie.....	10
1.2 Transport, opslag.....	10
1.3 Werkingsprincipe .....	11
<b>2. Veiligheid .....</b>	<b>13</b>
2.1 Algemeen .....	13
2.2 Doelmatig gebruik.....	13
2.3 Ontoelaatbare bedrijfswijze .....	14
2.4 Bediening van de pomp.....	14
2.5 Ombouw en veranderingen aan de pomp .....	14
2.6 Symbolen en veiligheidsinstructies.....	14
2.7 Onderhoudswerkzaamheden .....	15
2.7.1 Veiligheidsinformatie voor elektrische bedrijfsmiddelen .....	16
2.7.2 Veiligheidsinformatie voor werkzaamheden aan leidingen die onder druk staan .....	16
2.7.3 Voorschriften en aanwijzingen voor de smering .....	16
2.8 Geluidsemissie .....	17
2.9 Gebruik van pompen in omgevingen waar explosiegevaar bestaat .....	17
<b>3. Montage-instructies .....</b>	<b>18</b>
3.1 Vóór de montage in acht te nemen .....	18
3.2 Montagehandleiding voor slangpompkoppen.....	18
3.3 Opstellen en aansluiten .....	19
3.4 Equipotentiaal / Aarding.....	20
3.5 Trilafstand.....	20
<b>4. Bediening.....</b>	<b>21</b>
4.1 Vóór de inbedrijfstelling in acht te nemen.....	21
4.2 Inbedrijfstelling .....	21
4.3 Buitenbedrijfstelling .....	21
4.4 Verwerking na afloop van de levensverwachting.....	22

<b>5.</b>	<b>Onderhoud .....</b>	<b>22</b>
5.1	Reiniging.....	22
5.1.1	Reiniging bij levensmiddelenpompen (CIP = Clean in Place) .....	23
5.1.2	Keuze van pompslangen .....	23
<b>5.2</b>	<b>IP 100-800 .....</b>	<b>24</b>
5.2.1	Vervangen van de pompslang .....	24
5.2.1.1	Demontieren van de oude pompslang .....	24
5.2.1.2	Inspectie van de binnenruimte van de pomp.....	25
5.2.1.3	Inbouw van de nieuwe pompslang .....	25
5.2.2	Ombouw zuigzijde “boven” in zuigzijde “onder”.....	27
5.2.3	Ombouw van de pomp op andere transportdruk .....	28
5.2.3.1	IP/XP 100/200 .....	28
5.2.3.2	IP/XP 400/800 .....	28
5.2.3.3	Montage van een weefsel slang .....	29
<b>5.3</b>	<b>XP 200-800 .....</b>	<b>29</b>
5.3.1	Vervangen van de pompslang .....	29
5.3.1.1	Demontieren van de oude pompslang .....	29
5.3.1.2	Inspectie van de binnenruimte van de pomp.....	30
5.3.1.3	Inbouw van de nieuwe pompslang .....	30
5.3.2	Vervangen van het vacuüm membraan.....	32
<b>6.</b>	<b>Bedrijfsstoringen .....</b>	<b>33</b>
<b>7.0</b>	<b>Onderdelen .....</b>	<b>36</b>
7.1	Onderdelen op voorraad houden .....	36
7.2	Onderdelen bestellen .....	36

	<b>Pagina</b>
<b>8. Aanhangsel .....</b>	<b>36</b>
8.1 Slangkeuze.....	36
8.1.1 IP Slangkeuze zonder ATEX- resp. levensmiddelen-eis.....	36
8.1.2 XP Slangkeuze zonder ATEX- resp. levensmiddelen-eis .....	37
8.1.3 Geschiktheid voor levensmiddelen van componenten / slangkeuze .....	38
8.1.4 XP Geschiktheid voor levensmiddelen van componenten / slangkeuze .....	39
8.2 Apparaten voor het gebruik in omgevingen waar explosiegevaar bestaat / Slangkeuze .....	40
8.2.1 ATEX-geschiktheid van componenten / slangkeuze .....	40
8.2.2 Voorbeeld .....	41
8.2.3 Oppervlaktetemperatuur.....	41
8.2.4 Categorie-indeling van de apparatengroepen I en II .....	45
8.3 Informatiebladen.....	43
8.4 Aandraaimomenten .....	51



## 1. Algemeen

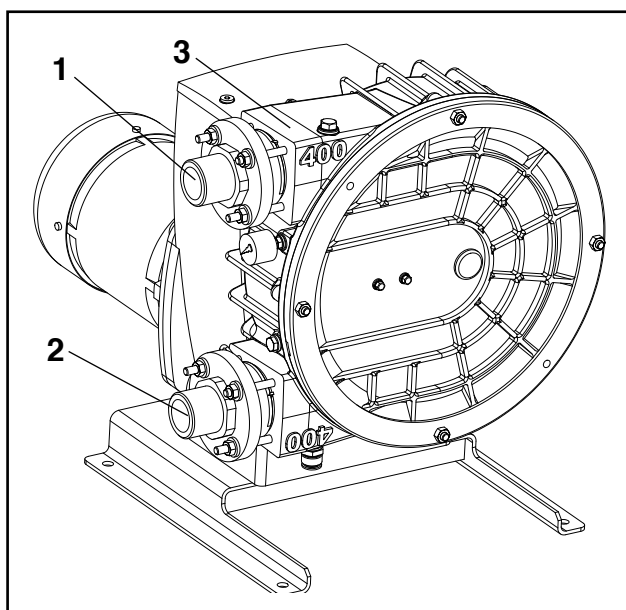
ELRO® slangenpompen IP/XP zijn conform hoofdstuk 1, artikel 1, paragraaf (2), alinea (g), punt (ii) van de richtlijn drukapparatuur ontworpen als pompen en bijgevolg geen drukapparaat in de zin van de richtlijn drukapparatuur 2014/68/EU.

De volgende handleiding heeft alleen betrekking op de pomp.



**Aangezien de pompen in de praktijk met andere modules, zoals bijv. koppelingen, drijfwerken en motoren gecombineerd worden, moeten ook de voor deze componenten geldige bedienings- en onderhoudshandleidingen en de bijbehorende instructies voor het veilige bedrijf in acht worden genomen.**

### Schematische opbouw van een slangenpomp:



Afb. 1 Standaardopbouw

- |             |               |
|-------------|---------------|
| 1 Zuigzijde | 3 Typeplaatje |
| 2 Perszijde |               |

Lees deze handleiding daarom vóór het gebruik aandachtig door en volg altijd de aanwijzingen.

Het personeel dat met werkzaamheden aan de pomp of de installatie is belast, moet vóór het

begin van het werk deze handleiding en hier met name het hoofdstuk „Veiligheid“ hebben gelezen. Tijdens het werk is het te laat.

Dit geldt in bijzondere mate voor personen die slechts bij gelegenheid, bijv. bij onderhouds- en reinigingswerkzaamheden, aan de pomp werken.

Elke pomp wordt vóór de levering ervan onderworpen aan een nauwkeurige controle en functietest.

Realiseer u dat de foutloze werking, een lange levensduur en de optimale bedrijfszekerheid van de pomp in belangrijke mate afhangen van

- de juiste montage
- de correcte inbedrijfstelling
- een correct uitgevoerd onderhoud.

Gelieve vragen met betrekking tot klantendienst, onderdelen of reparaties te richten tot de fabrikant of een geautoriseerde handelaar.

Gelieve hierbij altijd de volgende details te vermelden:

- Serie
- Pompgrootte
- Serienummer van de pomp

De gegevens vindt u op het typeplaatje aan de bovenkant van de pomp.



**Als pompen of pompdelen voor reparatie of revisie naar de fabrikant of een geautoriseerde handelaar worden gestuurd, moet bij de levering een schriftelijke verklaring worden gevoegd dat de pomp vrij is van transportmedium en andere agressieve of gevaarlijke stoffen.**

## 1.1 Garantie

De foutloze werking van elke ELRO slangepomp wordt voor de verzending gecontroleerd in de fabriek. De fabrikant of de geautoriseerde handelaar verleent de garantie voor zijn fabrikaat in het kader van de op dat moment geldende verkoop- en levervoorwaarden. De door negeren van de voornoemde richtlijnen en instructies ontstane schade kan alleen voor rekening van de koper worden hersteld.

## 1.2 Transport, opslag

Om problemen te vermijden moet u bij ontvangst van de levering

- de geleverde goederen aan de hand van de leveringsbon op volledigheid en juistheid controleren,
- bij pompen met aandrijfaggregaten te controleren of de juiste handleiding voor de aandrijving werd bijgevoegd.

Bij het uitpakken van de pomp moet u voorzichtig en volgens de volgende stappen te werk gaan:

- Controleer de verpakking op transportschade.
- Neem de pomp voorzichtig uit de verpakking.
- Onderzoek de pomp op zichtbare beschadigingen.
- Verwijder de afsluitdoppen aan de aansluitingen van de pomp.



**Alvorens de pomp op te tillen absoluut de gewichtsopgave in acht nemen.**

**Gebruik alleen een hefwerktuig met voldoende draagkracht.**

**Niet onder zwevende lasten komen.**

**Pompen zonder aandrijving:** De hefkabel moet rond het pomplichaam en de aandrijfas worden gelegd.

**Pompen met aandrijving:** De hefkabel moet rond het pomplichaam en de motor worden gelegd.

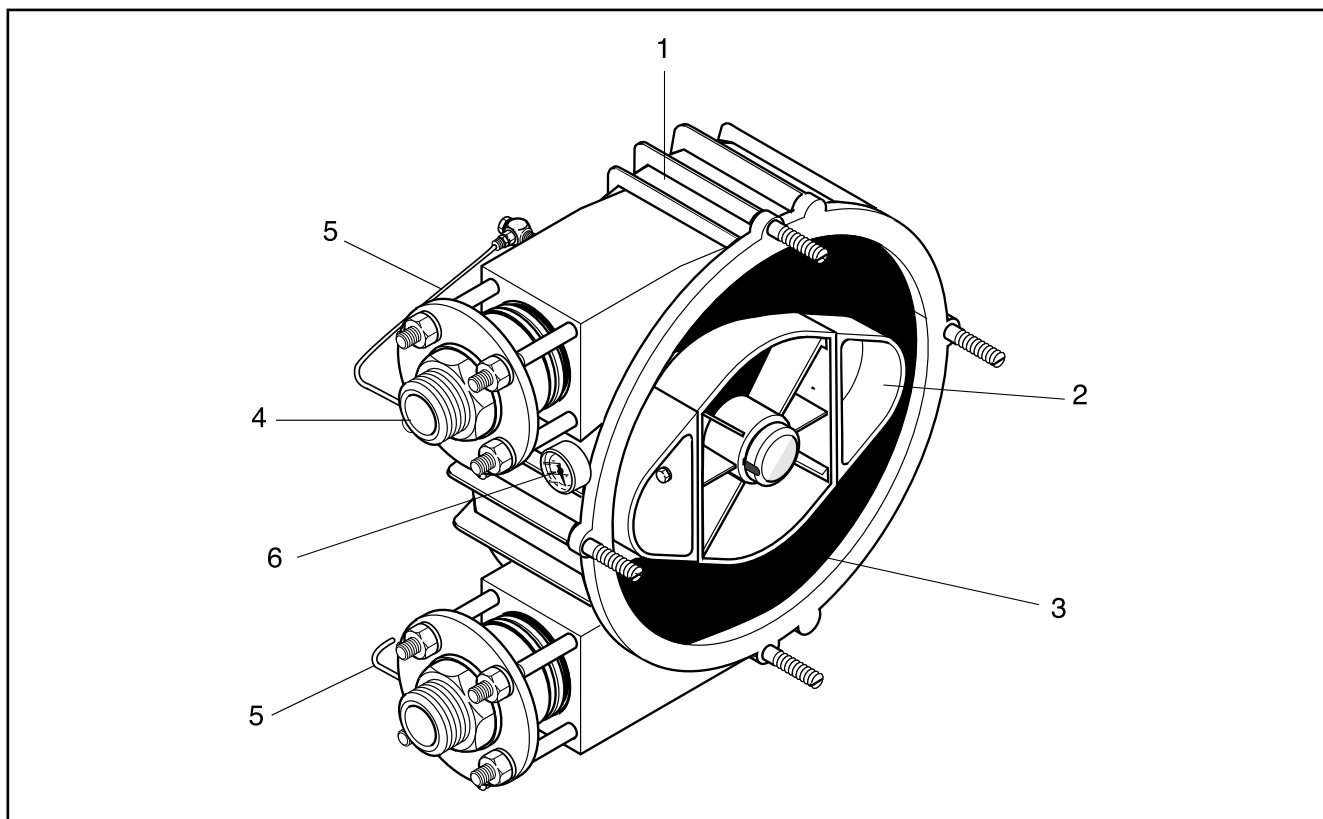


**De kabel moet kruiselings aan de haak worden geleid om te vermijden dat de draagriem wegglijdt.**

Als de pomp niet meteen geïnstalleerd wordt, dan moet hij weer ingepakt en op een geschikte plek bewaard worden. Neem hiertoe de volgende punten in acht:

- Alle aansluitstompen moeten met geschikte stoppen worden afgesloten.
- Pompen die met corrosiebescherming werden behandeld, moeten in hetzelfde verpakkingsmateriaal worden verpakt.
- De pomp moet op een schone, droge en trillingsvrije plek worden opgeslagen. Als er sprake is van verhoogde stofvorming en luchtvochtigheid, dan moet de pomp tot de definitieve opbouw bovendien worden afgedekt met een materiaal dat voldoende bescherming tegen vocht biedt.

### 1.3 Werkingsprincipe



**Afb. 2 Pompkop**

- 1 Pomphuis in gegoten aluminium
- 2 Rotor met glij schoenen
- 3 Slang met vacuümkanaal
- 4 Aansluitingen (standaard)
- 5 Vacuümleiding
- 6 Vacuümmeter voor de bewaking van de onderdruk in de pomp

De slangpompen van de IP/XP-serie werken volgens een gepatenteerd vacuümprincipe.

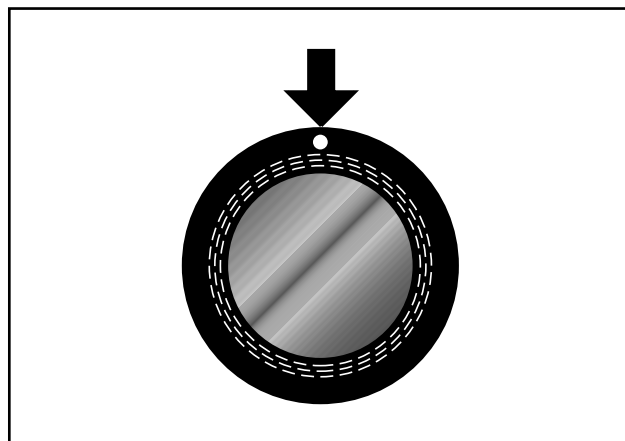
#### Principe IP

Door een extra kanaal in de slang (zie dwarsdoorsnede afb. 3) wordt de lucht uit het bovenste gedeelte van het pomphuis geëvacueerd.

#### Principe XP

Door een membraan op het pompdeksel wordt de lucht uit het bovenste gedeelte van het pomphuis gepompt.

In het afgedichte aluminium huis ontstaat een vacuüm. Dit kan direct aan de vacuümmeter (6), die aan de pomp is aangebracht, worden afgelezen. Na inschakelen van de pomp moet de wijzer van de vacuümmeter zich bewegen en, al naargelang

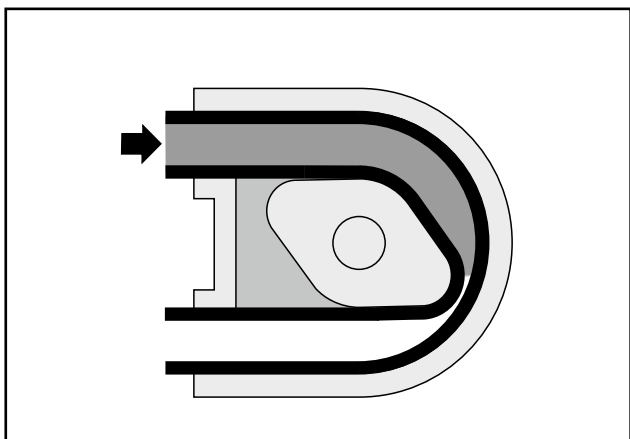


**Afb. 3 Positie van de vacuümkanaal (IP)**

pomptype en toerental, langzaam een vacuüm worden opgebouwd (>3 min).

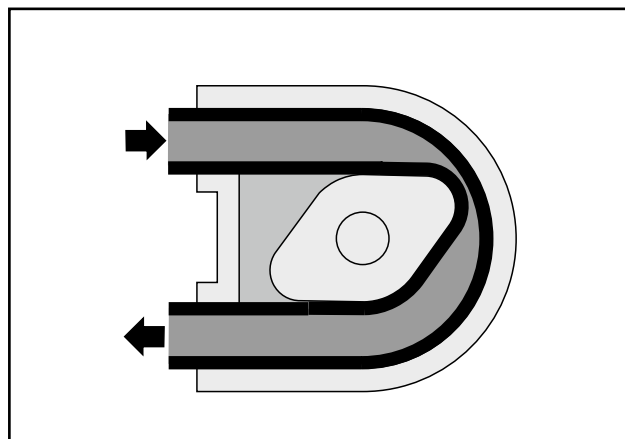
Verder zie hfdst. 6, Bedrijfsstorings.

Deze ondersteunt extra de terugstelkracht van de slang voor het herstellen van zijn oorspronkelijke volledige dwarsdoorsnede.



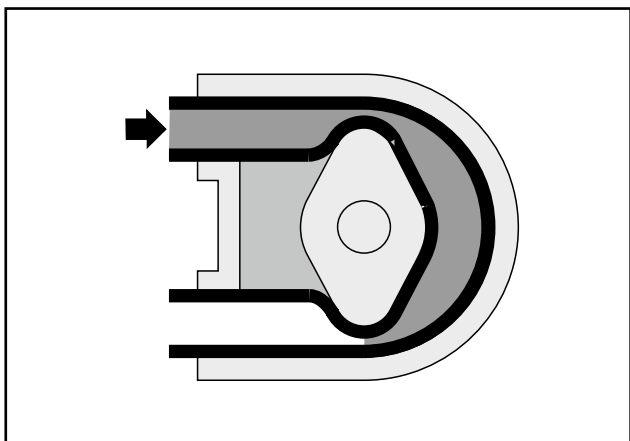
**Afb. 4**

De rotor draait binnen het met smeermiddel gevulde pomphuis en drukt met zijn rotoruiteinden de slang samen. Door dit proces ontstaat een hermetische scheiding tussen zuig- en perszijde (afb. 4).



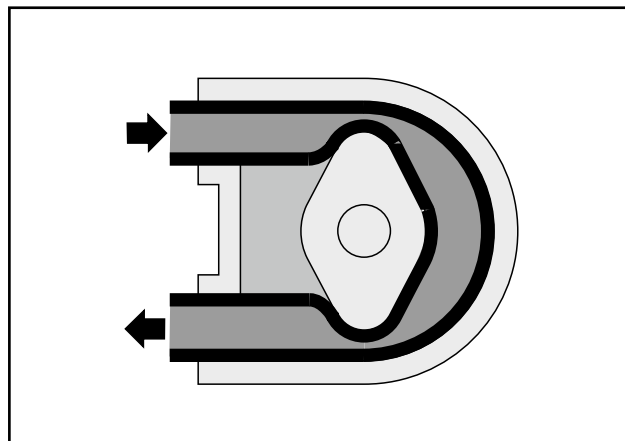
**Afb. 6**

Door de rotatie van de rotor wordt het in de slang aanwezige transportmedium verdrongen in de richting van de uitgang aan perszijde. Bij elk volgend openen van de slang aan de zuigzijde ontstaat een vacuüm, dat constant aanzuigen garandeert. Dit kan ook in lege toestand gebeuren (droog zelfaanzuigend) (afb. 6).



**Afb. 5**

Het tussen de twee rotoruiteinden voorhanden volume (afb. 5) komt exact overeen met de halve transporthoeveelheid per omwenteling.



**Afb. 7**

Bij elke rotorbeweging wordt via de twee geleideschoenen voortdurend medium naar de uitgang aan drukzijde geleid (verdrongen), terwijl aan de zuigzijde dezelfde hoeveelheid door de onderdruk wordt aangevoerd (aangezogen) (afb. 7).

## 2. Veiligheid

### 2.1 Algemeen

Let erop dat de pomp overeenkomstig de geldende nationale veiligheidsvoorschriften geïnstalleerd wordt.

Neem altijd de geldende voorschriften ter preventie van ongevallen resp. uitvoeringsinstructies in acht.

Voor het uitvoeren van onderhoudswerkzaamheden moeten de volgende voorzorgsmaatregelen getroffen worden.

Als het bij het gepompte medium een gevaarlijke of schadelijke substantie betreft, dan moet het systeem geneutraliseerd en ontlucht worden.



#### **Verbrandingsgevaar!**

**De pomp kan al naargelang de operationele voorwaarden bij aanraking gevaarlijke temperaturen bereiken. Daarom de pomp uitschakelen en laten afkoelen alvorens hem aan te raken.**

- Hoofdaandrijfaggregaat en pomp van de elektrische stroomtoevoer isoleren (bijv. netstekker eruit trekken).
- Pompkop drukloos maken.

De pomp mag niet werken met geopend pompdekseel.

Vergewis u er bij het handmatig reinigen van de pomp van, dat alle noodzakelijke veiligheidsmaatregelen werden getroffen.

Alle machines, inclusief pompen, die onjuist geïnstalleerd, ononoplettend bediend of gebrekkig onderhouden worden, moeten als potentiële gevaarenbronnen worden beschouwd.

Het negeren van relevante veiligheidsmaatregelen kan tot verwonding van het bedienend personeel of tot beschadiging van de pomp leiden. Bij pompinstallaties met veiligheidsbekleding moet deze vóór het opnieuw inschakelen correct aangebracht worden.

De pomp moet bij gevonden gebreken met inachtneming van de operationele veiligheid en betrouwbaarheid uitgeschakeld resp. mag niet in bedrijf genomen worden.

### 2.2 Doelmatig gebruik

De slangpompen van de serie IP zijn ontworpen en bedoeld voor stationaire inzet en voor continu bedrijf in de industrie.



**De maximale voordruk bedraagt 13 bar.**



**Pomp met niet-explosiebeveiligde aandrijving in geen geval inzetten in omgevingen waar explosiegevaar bestaat.**

#### **Pompen gevuld met glijvloeistof glycerine**

Behalve de in 2.2. genoemde vloeistoffen mogen niet gepompt resp. niet in dezelfde ruimte opgeslagen worden: substanties die met glycerine heftig tot explosief reageren.

Voorbeelden:

- calciumhypochloriet
- chloor
- chroomtrioxide
- kaliumpermanganaat
- natriumperoxide
- fosforpentoxide
- fosfortriiodide
- salpeterzuur
- zwavelzuur
- waterstofperoxide



**Controleer vóór inzet van de slangpomp of bij contact van het te transporteren medium met het glijmiddel silicone of glycerine geen chemische reacties kunnen optreden.**



**Stoffen die bij contact met aluminium tot chemische reacties leiden, mogen in geen geval met de slangpomp getransporteerd worden.**

Voor gebruik in de levensmiddelenbranche dient eerst te worden gecontroleerd of de pompdelen die met de producten in aanraking komen, goedgekeurd zijn voor levensmiddelen (zie hoofdstuk 8.1.3/8.1.4). De gebruikelijke hygiënische eisen voor het transporteren van levensmiddelen moeten in acht worden genomen.

**Temperaturen**

Het toelaatbare bereik van de omgevingstemperatuur bedraagt -20 – +40 °C.

Bedrijfstemperaturen pompslangen	
NR	-20° C – +80° C
NR (levensmiddelen)*	-20° C – +80° C
NBR	-10° C – +80° C
NBR (levensmiddelen)**	-10° C – +80° C
CSM	-20° C – +80° C
EPDM*	-30° C – +80° C

\* alleen voor de serie IP  
 \*\* alleen voor de serie XP

**2.3 Ontoelaatbare bedrijfswijze**

De bedrijfsveiligheid van de geleverde pomp is alleen gewaarborgd bij doelmatig gebruik. In geen geval mogen de in het gegevensblad vermelde grenswaarden overschreden worden.

Motoren met frequentieomvormer mogen niet bij toerentallen kleiner dan 1/2 nominaal toerental worden ingezet zonder dat er een externe ventilator is geïnstalleerd.

Het is verboden om de pomp zonder een voldoende hoeveelheid glijmiddel te gebruiken. De vereiste vulhoeveelheden vindt u in de informatiebladen. ATEX-pompen hebben een oliepeilglas voor controle. Het is verboden de pomp langer dan 15 minuten zonder verpompt medium te laten werken. Het verpompte medium mag een temperatuur van 80 °C niet overstijgen.

**2.4 Bediening van de pomp**

De pomp mag alleen door opgeleide, geïnstrueerde en daarmee belaste personen worden bediend. Bevoegdheden moeten bij het bedienen duidelijk zijn vastgelegd en worden nageleefd.

Neem de gebruiksaanwijzing voor de betreffende aandrijvingen in acht.

**2.5 Ombouw en veranderingen aan de pomp**

Elke ombouw of verandering van de pomp is verboden.

Dit geldt niet voor kleine veranderingen die geen effect op de operationele veiligheid hebben, of voor maatregelen die de veiligheid verhogen. Veiligheidsinrichtingen mogen niet buiten werking gesteld of in strijd met hun doel veranderd of toegepast worden.

**2.6 Symbolen en veiligheidsinstructies**



Gevaar!

**Gevaarteken, bij negeren waarvan onmiddellijk met ernstig letsel of de dood rekening moet worden gehouden.**



Levensgevaar!

**Gevaarteken, bij negeren waarvan ernstig letsel of de dood het gevolg kan zijn.**



Voorzichtig!

**Gevaarteken of gevaren bij onveilige hantering, die tot lichamelijk letsel of materiële schade van aanzienlijke omvang kunnen leiden.**



**Waarschuwing voor gevaarlijke elektrische spanning.**

**Een aanraking van de onder spanning staande delen kan direct de dood tot gevolg hebben. Deuren en afdekkingen (bijv. kappen en deksels) die met dit bord gekenmerkt zijn, mogen alleen door “vaklui en/of geïnstrueerde personen” na voorafgaand uitschakelen van de bedrijfsspanning (voedings-, bedrijfs- of externe voedingsspanning) worden geopend.**



**Bedrijfsveiligheid van de installatie in gevaar.**

**Het negeren van dit teken beïnvloedt de operationele betrouwbaarheid en kan tot beschadigen van de pomp leiden.**



## Milieu:

geeft tips voor een milieubewuste omgang met het product.



Opmerking!

Geeft handige tips voor een optimaal en rendabel gebruik van het product.



Explosiegevaar: Verwijst naar bijzondere aanwijzingen voor de omgang met explosieve media of in een explosieve omgeving.

**Opgelet!**

Het Opgelet-symbool kenmerkt alle veiligheidsinstructies van deze handleiding die verwijzen naar voorschriften, richtlijnen of arbeidsprocessen, die in elk geval in acht moeten worden genomen. In het verdere verloop van de handleiding dienen deze symbolen om gevaartekens te kenmerken.

## 2.7 Onderhoudswerkzaamheden

Onderhoudswerkzaamheden mogen alleen gekwalificeerde en daarmee belaste personen uitvoeren. Dit geldt met name voor werkzaamheden aan elektrische, hydraulische en pneumatische inrichtingen.

Onbevoegde personen uit de buurt van de pomp houden.

Reparatie- en onderhoudswerkzaamheden aan mechanische en elektrische componenten mogen alleen worden uitgevoerd door gekwalificeerd vakpersoneel (vaklui). De vakkundige uitvoering moet door een deskundige, verantwoordelijke “controle-persoon” worden goedgekeurd.

Vóór alle reparatie- en onderhoudswerkzaamheden moet de installatie uitgeschakeld en stopgezet en tegen onopzettelijk of onbevoegd inbedrijfstellen beveiligd worden.



**Voordat met werkzaamheden aan de pomp wordt begonnen, moet de pomp uit de ATEX-zone naar een werkruimte worden gebracht.**

Alvorens met werkzaamheden aan elektrische installaties en inrichtingen te beginnen moet gecontroleerd worden of de installatie spanningsvrij is.

Daarnaast moet de pomp/installatie tegen onverwacht opnieuw inschakelen worden beveiligd.

- Schakelaar afsluiten en sleutel eruit trekken en/of
- aan de hoofdschakelaar een waarschuwingsbord aanbrengen.

De exploitant (of diens “Bevoegde persoon”) is verantwoordelijk voor de naleving van de op de plaats van inzet geldende voorschriften ter preventie van ongevallen.

Ter vermindering van letsel mogen bij onderhouds-, instel- en reparatiewerkzaamheden alleen toegevoerde en geschikt gereedschap en hulpmiddelen worden gebruikt.

Defecte zekeringen mogen niet gerepareerd of overbrugd en alleen door zekeringen van hetzelfde type vervangen worden.

Koelinrichtingen, zoals ventilatiespleten, mogen niet afgedekt of buiten werking gesteld worden.

Vóór werkzaamheden aan roterende of bewegende delen moeten deze worden stilgezet. Met moet ervoor zorgen dat ze zich tijdens het werk niet in beweging kunnen zetten.

Niet in roterende delen grijpen en voldoende veiligheidsafstand houden, opdat er geen kledingstukken of haren gegrepen kunnen worden.

Er moet altijd geschikte en aan de risico's aangepaste beschermende kleding worden gedragen.

Al naargelang de uit te voeren werkzaamheden kan de beschermende maatregel bijv. door het dragen van de volgende beschermende kleding gegarandeerd worden: veiligheidsbril, gehoorbescherming, veiligheidsschoenen, handschoenen enz.

Let er bij de beschermende kleding op, dat deze nauwsluitend is.

Als bij het werken chemicaliën, metaalsplinters of stof in het gezicht kunnen komen, moet men een volledig bedekkend gezichtsmasker met een veiligheidsbril dragen.

Veiligheidsschoenen moeten gedragen worden, als het gevaar bestaat dat zware voorwerpen kunnen kantelen, wegglijden of op een andere manier los kunnen komen en daardoor een pletgevaar voor de voeten kunnen vormen.

## 2.7.1 Veiligheidsinformatie voor elektrische bedrijfsmiddelen

Al naargelang uitvoering kunnen de pompen met elektrische hulpapparaten (besturingen, motoraandrijvingen) zijn uitgerust.

Ernstige schade aan de gezondheid of materiële schade kunnen ontstaan bij:

- ongeoorloofd verwijderen van afdekkingen
- onvakkundige inzet van de pomp
- onvoldoende onderhoud

Vóór alle installatiewerkzaamheden van en aan elektrische installaties moeten deze spanningsvrij worden geschakeld.

Open of vrij liggende spanninggeleidende leidingen en steekverbindingen altijd tegen onopzettelijk aanraken beveiligen.

Elektrische delen die langere tijd worden opgeslagen, niet in bedrijf nemen zonder eerst de isolatie te controleren.

Bij nat geworden elektrische installatiedelen of componenten kunnen ook delen spanningen geleiden die in droge toestand spanningsvrij zijn.

Controleer vóór het aanraken van een vochtig of nat geworden elektrische component eerst door meting, of aan te raken delen onder spanning staan.

Bij werkzaamheden aan hoogspanningsgroepen moet de voedingskabel na het vrijschakelen van de spanning aan massa aangesloten en componenten, bijv. condensatoren, met een ontladcombinatie kortgesloten worden.

Probeer nooit om voorwerpen door de openingen in de pomp of de hulpapparaten te steken. Kortsluitingen en elektrische schokken met gevaren voor lijf en leven zijn het gevolg.

## 2.7.2 Veiligheidsinformatie voor werkzaamheden aan leidingen die onder druk staan

Vóór werkzaamheden aan leidingen die onder druk staan, moeten deze absoluut drukloos worden gemaakt.

- Afsluiters sluiten.
- Leidingen ontluichten.



**Wees voorzichtig bij het zoeken naar lekkages aan leidingen die onder druk staan. Onder druk ontsnappende vloeistof of lucht kan door kleding en huid dringen.**

**Wees voorzichtig bij het losdraaien of vervangen van drukleidingen; door verwisseling van de leidingen kan een verkeerde werkwijze ontstaan.**

Alvorens te werken aan hydraulische of pneumatische installaties moeten deze absoluut drukloos gemaakt en bewegende delen in een beveiligde uitgangs- of ruststand gebracht worden.

Wees voorzichtig bij de omgang met gevaarlijke (bijtende, voor de gezondheid schadelijke) vloeistoffen.

- Draag altijd persoonlijke beschermende kleding (bijv. handschoenen, bril, dichte kleding).
- Bij contact met de huid, ingeademde schadelijke dampen of spruitcontact met het oog moet u onmiddellijk een arts raadplegen.

## 2.7.3 Voorschriften en aanwijzingen voor de smering

Alle smerewerkzaamheden mogen alleen door de hiertoe bevoegde personen worden uitgevoerd. De uitvoering volgens de voorschriften moet door een deskundige "controle-persoon" goedgekeurd worden.

Onbevoegde personen moet het verboden worden enige werkzaamheden aan machines of apparaten of in de buurt daarvan te verrichten.

Smeermiddelen en olie niet met open vuur of gloeiende delen in contact brengen.

Bij werkzaamheden aan modules en componenten (bijv. motor, drijfwerk) moet ook met hun specifieke voorschriften en smerinstructies rekening worden gehouden.



In principe moet de installatie vóór alle smeermiddelen uitgeschakeld en stilgezet en tegen onopzettelijk of onbevoegd inbedrijfstellen beveiligd worden.

(Uitzondering: smeermiddelen die uitdrukkelijk bij bedrijf van de installatie uitgevoerd moeten worden.)

Ter vermindering van letsels mogen bij smeermiddelen alleen toegelaten en geschikt gereedschap en hulpmiddelen worden gebruikt.

Alvorens aan roterende of bewegende delen te werken moet gecontroleerd worden of deze stilstaan en zich tijdens het werk niet in beweging kunnen zetten.

Niet in roterende delen grijpen en voldoende veiligheidsafstand houden, opdat er geen kledingstukken of haren gegrepen kunnen worden.

Zorg zowel bij de eerste vulling als later bij het nasmeren en verversen van smeermiddelen voor uiterste zuiverheid, opdat er geen vreemde stoffen in het smeerpunt terechtkomen.

Vermijd overlopen en morsen van olie.

Veeg overtollig en uitlopend vet af.

Contact van de huid met olie en vet vermijden - beschermende kleding aandoen.

Neem bij bepaalde smeermiddelen, bijv. bij moeilijk ontvlambare hydraulische vloeistoffen, de speciaal voor deze stoffen geldende veiligheidsvoorschriften in acht. (Zie opschriften verpakking en instructies van de fabrikant.)

## 2.8 Geluidsemisatie (2003/10/EG)

In een ruimte met meerdere pompen kan een zeer sterke geluidsontwikkeling ontstaan. Al naargelang het geluidsdrukniveau moeten daarom de volgende maatregelen worden getroffen:

beneden 70 dB (A): geen speciale maatregel.  
boven 70 dB (A): personen die zich voortdurend in de ruimte

ophouden, moeten een gehoorbescherming dragen.  
boven 85 dB (A): ruimte met gehoorbeschadigend lawaai! Aan elke ingang moet een waarschuwingsbord zijn aangebracht, dat personen erop wijst dat ze bij het betreden van de ruimte in elk geval gehoorbescherming moeten dragen.

Maximale emissiegeluidsdrukniveau < 70 dB(A) (aan de aandrijfmotor) vastgesteld uit metingen volgens DIN EN ISO 9614 in navolging van DIN EN ISO 11204.

Slangpomp I80SNC, 15kW bij 28 rpm  
Transportdruk 1 bar  
Medium: water, 20 °C

(Bij andere configuratie van de pomp, andere pomp grootte of andere inzetvoorwaarden kan het max. emissiegeluidsdrukniveau afwijken.)

## 2.9 Gebruik van pompen in omgevingen waar explosiegevaar bestaat

Bij gebruik van pompen in explosieve omgevingen resp. bij het pompen van brandbare vloeistoffen moet gecontroleerd worden of het apparaat volgens de conformiteitsverklaring in de zin van de geldige ATEX-richtlijn geschikt is voor de omgeving waarin het gebruikt zal worden.



Opmerking!

**Bij het pompen in explosiegevaarlijke zones adviseren wij de inzet van een slangbreukbewaking.**

Bij de plaatsing van de pompen dient u de hoofdstukken „Equipotentiaal / Aarding“ en „Trijlafstand“ absoluut in acht te nemen.

De pomp moet via aardingsschroef of afleidingslangen geaard worden, voordat hij in de explosieve ruimte wordt gebracht.

Alle aangesloten buisleidingen, componenten en slangen moeten elektrisch geleidend zijn (afleidweerstand <1 Mega Ohm Meter; oppervlakteweerstand <Giga Ohm).

Hoofdstuk 8.2.1. beschrijft alle apparaten voor gebruik in omgevingen waar explosiegevaar bestaat.

Hoofdstuk 8.2.4. beschrijft de classificatie van de apparatengroepen I en II.

### 3. Montage-instructies

#### 3.1 Vóór de montage in acht te nemen

De montage mag alleen door vaklui met inachtneming van de veiligheidsinstructies (zie hoofdstuk 2) worden uitgevoerd.

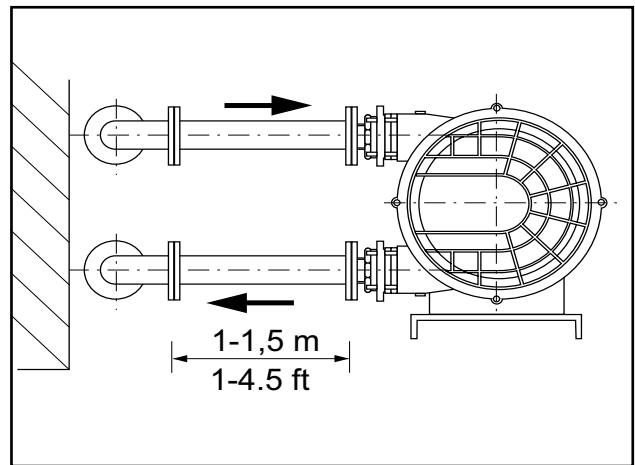
De pomp wordt af fabriek operationeel geleverd.

Controleer vóór inbedrijfstelling of pomp en aandrijfaggregaat juist gemonteerd zijn. De pomp wordt standaard met zuigaansluiting boven / persaansluiting onder – draadstukkenpositie links geleverd (afb. 8). Buisleidingen moeten zo gelegd zijn, dat het gewicht van de leiding niet op de pomp rust.

Bij inbouw in een star buisleidingstelsel valt het aan te raden om aan druk- en zuigzijde flexibele leidingdelen (bijv. compensatoren, drukstabile slangen) ervoor te plaatsen om pulsaties te verminderen.

Bij nieuwe installaties moet u er in principe op letten dat er geen montageresten (lasparels, draad enz.) in de tank of het buizenstelsel achterblijven, omdat daardoor de pomp beschadigd kan worden.

Om zuig- en transporthoogtes niet te overschrijden moet de configuratie van de pomp gecon-



Afb. 8 Standaardaansluitingen

troleerd worden. Controleer ook het motortoeental en kW-vermogen.

Aan de hand van het pompprogramma kan de pompcapaciteit (debiet) bij een gegeven toerental gecontroleerd worden.

#### 3.2 Montagehandleiding voor slangenpompkoppen

De klant is verplicht om de vereiste configuratieberekeningen van de as-naafverbindingen, van de koppeling en van het aandrijfaggregaat zelf uit te voeren.

De informatiebladen 'Vereist aandrijfvermogen en draaimoment' vindt u in de bijlage 8.4.

#### Slangenpompkop zonder montageframe

Pompkop al naargelang de bestelde positie van aansluitingen en zuigzijde uitrichten aan de aansluitconstructie (zie stickers voor bovenkant, zuigzijde en draairichting).

## Slangenpompkop met montageframe

Het moet gegarandeerd zijn dat de draairichting juist is voor de bestelde zuigzijde.

### Frame voor flensmotoren:

Om de koppelingshelften eenvoudiger te kunnen uitrichten worden door de fabrikant koppelingen met Taperlock-spanbussen aanbevolen.

Bij meebestelde koppeling kan al naargelang de geplande diameter van de drijfwerkas een passende Taperlock-spanbus worden meegeleverd.

Aansluitmaten [mm]			
Type	As-afmeting pompkop	Flens-diameter motorreductor	Max. lengte drijfwerkas
IP100	ø30 x 60	160	70
IP/XP 200	ø30 x 60	160	70
IP/XP 400	ø40 x 80	250	110
IP600	ø60 x 120	350	140
IP/XP 800	ø60 x 150	450	147/170 *)

\*) Speciaal frame

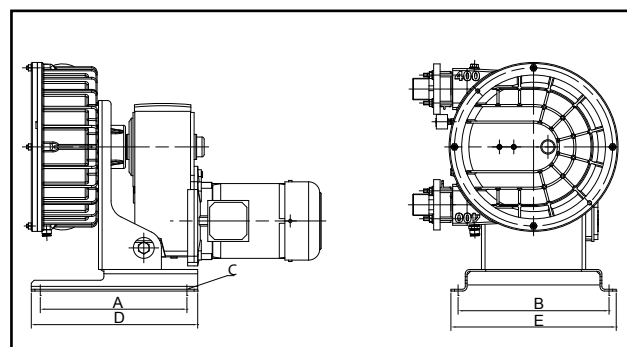
## 3.3 Opstellen en aansluiten

Het pompaggregaat moet op een horizontale ondergrond, die het gewicht van de pomp draagt, opgesteld en bevestigd worden. Zie fundamentschema afb. 9.

Aangezien het een verdringerpomp betreft, moet gegarandeerd zijn dat aan drukzijde geen gesloten afsluiters/kleppen, buisleidingversmallingen of onderdelen die tot de verstopping van het systeem kunnen leiden, zijn aangebracht.

In de buurt van de pomp moet een Aan-/Uit-schakelaar met beveiligingsmogelijkheid tegen opnieuw inschakelen (bijv. afsluitbare schakelaar, schakelaar met afneembare schakelhendel) vereist.

Deze maatregel dient de preventie van ongevallen, bijv. bij inspectie van de binnenruimte van de pomp. Om de pomp te beschermen tegen overbelasting is de inbouw van een motorbeveiligingsschakelaar aan te raden.



Afb. 9 Hoofdafmetingen

Type	A	B	øC	D	E	ca. pomp-gewicht
IP100	355	262	11	385	288	46
IP / XP200	355	262	11	385	288	52 / 60
IP / XP400	408	420	14	463	460	157 / 176
IP600	493	640	22	563	700	348
IP / XP800	610	780	26	700	840	620 / 693

alle maten in mm (maatafwijkingen bij speciale frames mogelijk)

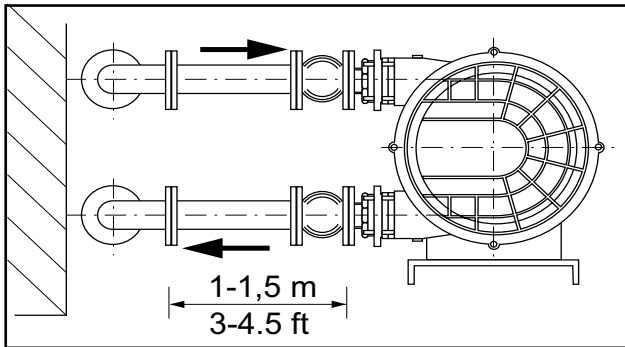


**Alle elektrische aansluitwerkzaamheden mogen alleen door een electricien worden uitgevoerd.**

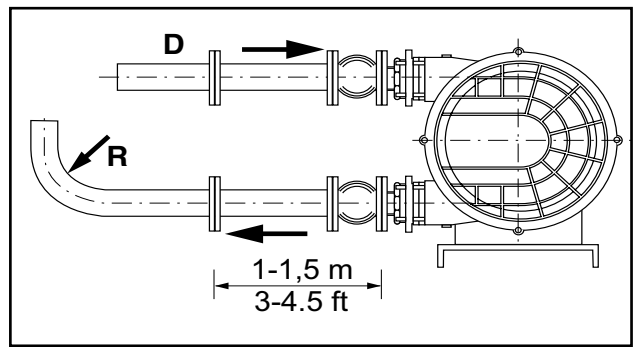
Om noodzakelijk onderhoud eenvoudiger te maken, valt het aan te raden om een ca. 1 - 1,5 m lange, uitneembare leiding (slang of buis) tussen de aansluitingen van de pomp en de buisleiding te monteren (afb. 10). Bij het vervangen van de pompslang van de pomp kan zo de nodige montageruimte gecreëerd worden.

Het pompdeksel moet goed toegankelijk zijn!

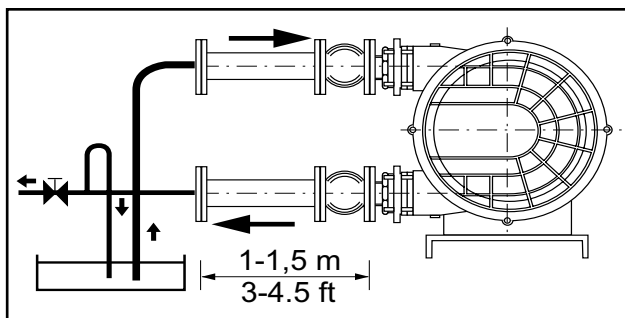
Slangpompen zijn verdringerpompen, die een pulserende transportstroom hebben. Om te voorkomen dat de drukstoten op de buisleidingen worden overgedragen kunnen aan de druk- en zuigzijde compensatoren gemonteerd worden (afb. 10). Daarnaast kan voor het minimaliseren van de pulsatie een actieve pulsatie-demper in de drukleiding worden geplaatst. Deze moeten op het betreffende werkbereik worden ingesteld. Om optimale resultaten te bereiken moeten de inbouw instructies van de fabrikant van de compensatoren en pulsatie-dempers in acht worden genomen.



**Afb. 10 Aanbeveling voor de installatie**



**Afb. 12 Aanbeveling voor de installatie**



**Afb. 11 Aanbeveling voor de installatie**

Bij afsluitkleppen in de drukleiding moet een overstroomklep met terugvoer (of bypass of een overdrukklep) worden voorzien om schade aan de slangenpomp door verkeerde bediening te vermijden (afb. 11). Mocht dit niet mogelijk zijn, dan moet de pomp voor het sluiten van de klep worden uitgeschakeld.



**Slangenpompen mogen drukzijdig niet tegen gesloten afsluitorganen in werken.**

De binnendiameter van zuig- en drukleidingen moet minstens zo groot zijn als die van de slangenpomp. Idealiter moeten buisellebogen een radius van  $> 2 - 3 D$  hebben (Afb. 12). Houd bij hoogviskeuze vloeistoffen ( $> 10.000$  mPas) de diameter van de zuigleiding indien mogelijk groter resp. de zuigleiding zo kort mogelijk.

De zuigcapaciteit kan eventueel verbeterd worden, als het toerental van de pomp door de inzet van een frequentieomvormer verlaagd wordt.

### 3.4 Equipotentiaal / Aarding

In principe moeten pompen en toebehoren bij mogelijke mediumgebonden elektrostatische oplading en bij gebruik in explosieve ruimtes geaard resp. met een equipotentiaalverbinding worden uitgerust.

### 3.5 Trilafstand

Bij de Opstelling moet een afstand (IP100 tot IP400 van minstens 5 cm; IP500 tot IP800 van minstens 10 cm) tussen pomp en andere componenten worden aangehouden. Deze afstand geldt niet voor aansluitingen.

Type	Afstand [cm]
IP100	5
IP/XP 200	5
IP/XP 400	5
IP600	10
IP/XP 800	10

## 4. Bediening

### 4.1 Vóór de inbedrijfstelling in acht te nemen

#### Controleer:

- dat de max. toegestane transportmediumtemperatuur van max. 80°C niet wordt overschreden,
- dat de max. toegestane transportdruk van max. 13 bar niet wordt overschreden. Evt. overdrukklep of sensor installeren,
- of de pomp correct is gemonteerd en aangesloten,
- of de draairichting van de pomp klopt.

De draairichting is naar "rechts" in klokrichting; kijkrichting gezien vanaf het pompdekseel.

Een pijl op het pomphuis geeft de draairichting aan, pomp met geïntegreerd vacuümstelsel is niet voor beide draairichtingen geschikt.

- dat de pomp met niet-explosiebeveiligde aandrijving in geen geval in explosieve ruimtes wordt ingezet,
- of de in de pomp aanwezige pompslang voor het te pompen medium geschikt is,
- of de zuig- en persleidingen zoals voorgeschreven zijn vastgeschroefd,
- of schakelaars en stroomaansluitingen voor de aandrijving zoals voorgeschreven zijn aangesloten,
- of de pomp ter vermindering van elektrostatische opladingen geaard is,
- of de ventilatieopening aan het drijfwerk niet verstopt of afgesloten is.
- Voor de elektromotor moet een overstromrelais geïnstalleerd worden. Neem daarbij het schakelschema in de aansluitdoos van de motor in acht.
- Bij motoren met thermische veiligheidsschakelaars zitten kabels, aansluitklemmen in de aansluitdoos van de motor. Sluit deze zo aan

dat de motor bij reageren van de schakelaar wordt gestopt.

### 4.2 Inbedrijfstelling

Neem bij het in bedrijf nemen van het aandrijfaggregaat de gebruiksaanwijzing in acht.

Smering van het aandrijfaggregaat controleren. Standaard zijn motorreductors en schakelrichtingen met vetsmering uitgerust en gevuld. Bij oliesmering moet de olie in de drijfwerkkast voor ingebruikneming gecontroleerd resp. erin gegoten worden.

Garanderen dat alle veiligheidsinrichtingen geïnstalleerd en functioneel zijn.



**De slangepomp mag niet tegen gesloten afsluiters in werken. Het pomphuis moet altijd met voldoende glijvloeistof gevuld zijn.**

#### Inschakelen

De pomp begint te lopen als de bedrijfsschakelaar voor de aandrijving is ingeschakeld.

#### Uitschakelen

Bedrijfsschakelaar voor de pomp uitschakelen.

### 4.3 Buitenbedrijfstelling

#### Opgelet!

**Neem altijd de veiligheidsinstructies in hoofdstuk 2 van deze handleiding in acht.**

De buitenbedrijfstelling van de pomp, bijv. voor onderhoud, montage of reiniging, mag alleen door hiermee belast vakpersoneel worden verricht.

Elektrische spanning uitschakelen en tegen onbedoeld opnieuw inschakelen beveiligen.

Afsluiters van de zuig- en persleidingen sluiten.

Zuig- en persleiding drukloos maken.



Onder druk ontsnappende vloeistoffen kunnen ernstig letsel veroorzaken. Wees daarom voorzichtig met het losdraaien van schroefverbindingen die onder druk staan; beschermende kleding dragen. Bijzondere oplettendheid is geboden bij de omgang met gevaarlijke vloeistoffen. Bij contact met zulke stoffen meteen een arts raadplegen.

4. Voorzichtig de schroefverbindingen aan zuigen drukzijde losdraaien. Onder bepaalde omstandigheden kan er nog druk of spanning op het systeem staan.
5. Zuig- en persleiding van de pomp isoleren en spoelleiding (indien voorhanden) demonteren.
6. Als bij de inspectie van de pomp slijtageverschijnselen herkend worden, dan moeten de betreffende onderdelen worden vervangen.

#### 4.4 Verwerking na afloop van de levensverwachting



De gebruikte metalen delen van aluminium, gietijzer, roestvrij staal en staal kunnen gerecycleerd worden. Kunststof delen zijn niet recycleerbaar en moeten als restafval worden verwerkt

## 5. Onderhoud

**Opgelet!**

**Neem bij alle onderhoudswerkzaamheden en ombouwingen absoluut de veiligheidsinstructies, hoofdstuk 2, in acht!**

Alle leidingen en schroefverbindingen moeten regelmatig op lekkage en zichtbare beschadigingen onderzocht worden!

Beschadigingen onmiddellijk elimineren!

Slangpompen van de serie IP vergen weinig onderhoud. Kogellagers en asafdichtingen in de pomphals zijn door siliconeolievulling of evt. glycerine voor de hele levensduur gesmeerd.



Na slangbreuk moeten de lagers op beschadiging worden gecontroleerd. Bij alle pompen moet na 15.000 bedrijfsuren een vervanging van de wentellagers en rotoren worden uitgevoerd. Na 60.000 bedrijfsuren moet het pomphuis worden vervangen.

Onderhoud van de aandrijving conform de voorschriften van de betreffende fabrikant.

Het enige slijtgedeelte van de pomp is de pompslang.



**Voor begin van onderhoudswerkzaamheden moeten pompen met elektrische aandrijving in principe uitgeschakeld en van de elektrische toevoerleiding geïsoleerd worden!**

**Opgelet!**

**Vóór het openen van het pomphuis moet de pomp bij gebruik van agressieve, bijtende of toxische mediums met een neutraal medium gespoeld worden.**

### 5.1 Reiniging

In principe geldt:



**Bij werkzaamheden met oplos- en reinigingsmiddelen altijd beschermende kleding dragen.**

Huis, koelvinnen, openingen en afdekkingen van componenten hebben behalve hun beschermende werking vaak extra functies, zoals koeling, isolatie, geluidsdemping, spatbescherming enz.



**Pompen voor de inzet in explosieve zones moeten principieel vrijgehouden worden van stofafzettingen.**

Na elke inzet mag de pomp alleen met compleet geleegde en gereinigde pompslang worden opgeslagen. Dit kan door toepassing van passende slangreinigingsballen of kleine doekjes worden gedaan.

Sommige eigenschappen van de pomp kunnen door vuilafzettingen sterk verminderd of zelfs tenietgedaan worden.

Hier volgen een paar tips voor het verwijderen van vuil:

- Hardnekkige verontreinigingen door korstvorming bijv. afkrabben, afschuren, afborstelen.
- Lichte verontreinigingen zoals stoflagen en fijne afzettingen bijv. wegvegen, wegzuigen, afborstelen.

## 5.1.1 Reiniging van levensmiddelpompen (CIP = Clean in Place)

De pompen kunnen handmatig, door ontmanteling of in de installatie (CIP) gereinigd worden.

U kunt bij de pompleverancier informeren naar speciale, van de toepassing afhankelijke reinigingsmethoden.



**Pomp of buisleiding niet aanraken. Verbrandingsgevaar.**

**Draag bij de omgang met chemicaliën altijd persoonlijke beschermende kleding.**

**Altijd grondig naspoelen.**

**Werk bij de opslag en de afgifte van chemicaliën altijd volgens de geldende voorschriften!**

**Bij de keuze van de reinigingsmiddelen de bestendigheidslijst van de slangen in acht nemen.**

Mogelijke CIP-reiniging voor NR/NBR-pompslangen van natuurrubber.

Om de pompslang te reinigen moet de pomp met koud water doorgespoeld worden.

Bij stoffen die tot vasthechten of korstvorming neigen, verdient daarnaast gebruik van slangreinigingsballetjes aanbeveling.

Pomp met heet water (max. 90°C) gedurende max. 20 min. spoelen (bij gebruik van een frequentieomvormer langzame toerentallen gebruiken).

Met een natronloogoplossing van ca. 2,5% reinigen.

Eindspoeling met koud water spoelen.

## 5.1.2 Keuze van pompslangen

Slangpompen kunnen al naargelang de toepassing met verschillende slangmaterialen worden uitgerust.

Hiervoor staan de volgende materialen ter beschikking:

IP-Slangen	Kleurcode
Natuurrubber (NR) technisch	geel
Natuurrubber levensmiddel	blauw
Hypalon (CSM)	zwart
Nitriëlrubber (NBR)	rood
EPDM (EPDM)	wit

XP-Slangen	Kleurcode
Natuurrubber (NR) technisch	geel
Hypalon (CSM)	zwart
Nitriëlrubber (NBR) Levensmiddelen	rood

**Hulp bij de keuze en passende onderdelenkits vindt u in hoofdstuk 8.**

Controleer voor inbouw van een nieuwe slang of het betreffende slangmateriaal voor deze toepassing geschikt is (zie bestendigheidslijst). Als de defecte slang in de pomp niet door normale, mechanische slijtage beschadigd is, maar chemische aantasting vertoont, moet eventueel een ander slangmateriaal worden gekozen.

Contacteer evt. de bevoegde handelaar of fabrikant voor controle en advies.

## 5.2 IP 100-800

### Aanwijzing:

De volgende montage-instructies gelden alleen voor pompen van de series IP IP.

### 5.2.1 Vervangen van de pompslang

Mocht de wijzer op de vacuümmeter zich na korte bedrijfstijd niet bewegen, dan moet de pompslang worden vervangen. Bij nieuw ingebouwde pompslang hfdst. 6, Bedrijfsstoringen, in acht nemen.

#### 5.2.1.1 Demonteren van de oude pompslang

1. Pomp uitschakelen en tegen opnieuw inschakelen beveiligen, aan zuig- en perszijde isoleren van het leidingstelsel.

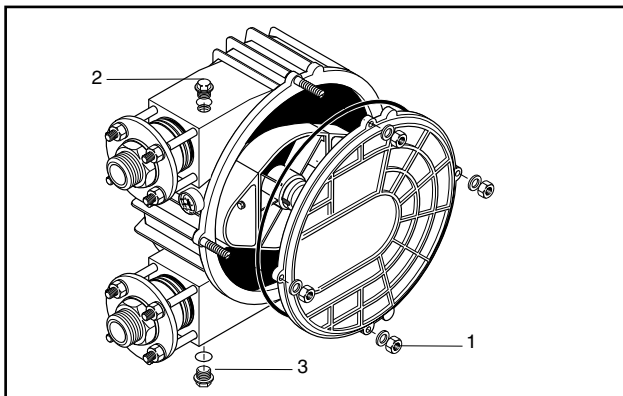


Voor-  
zichtig!

**Verbrandingsgevaar bij heet transportmedium (max. 80°C).**

**Pomp vóór de demontage van de pompslang laten afkoelen tot een temperatuur, waarbij hij kan worden aangeraakt.**

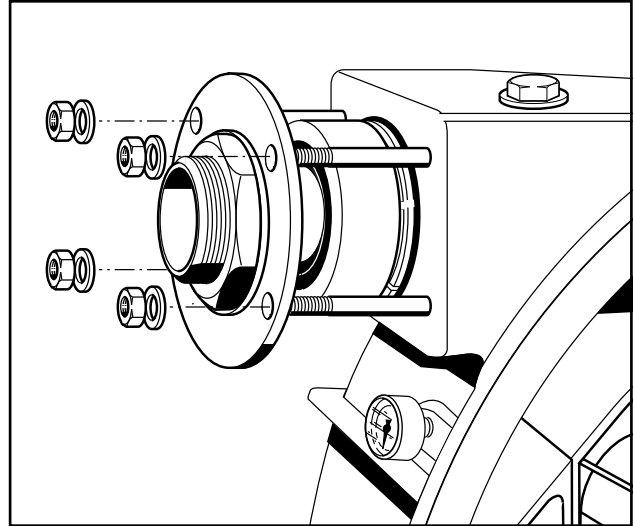
2. Bak voor het opvangen van de glijvloeistof onder de pomp zetten.
3. Sluitschroef (pos. 2, afb. 13) uitdraaien, dop van olie-aflaatklep (pos. 3, afb. 13) afschroeven, aansluitstuk opschroeven en glijvloeistof in een bak laten lopen.



**Afb. 13 Pompkop**

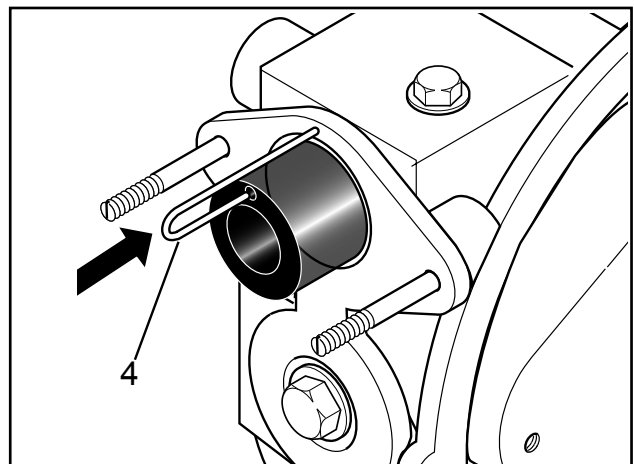
1 Dekselmoeren 2 Olievulopening met sluitschroef  
3 Olieaflaatopening met sluitschroef 4 Vacuümmeter

4. Pompdeksel en O-ring na het eraf schroeven van de 4 dekselmoeren (pos. 1, afb. 13) eraf nemen en resterende glijvloeistof uit het pomphuis in de opvangbak laten lopen.



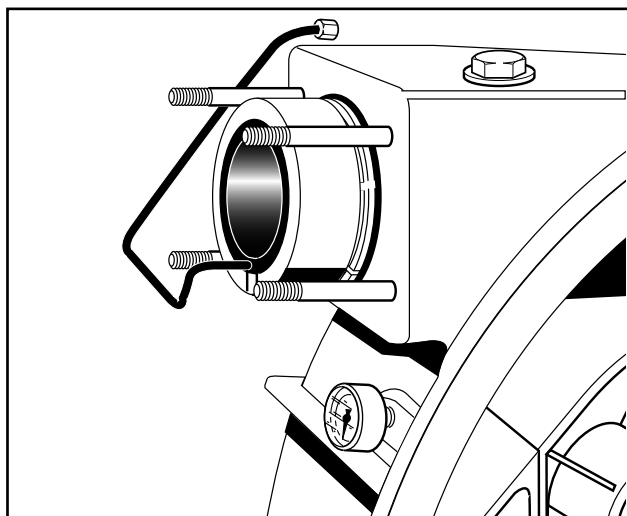
**Afb. 14 Demontage aansluitingen**

5. Beide aansluitingen compleet met bevestigingsflens en zeskant-buismoeren van het pomphuis afschroeven (afb. 14) en beide aansluitingen uit de pompslang trekken.



**Afb. 15 4 Ontluchtungsbusjes IP100/200**

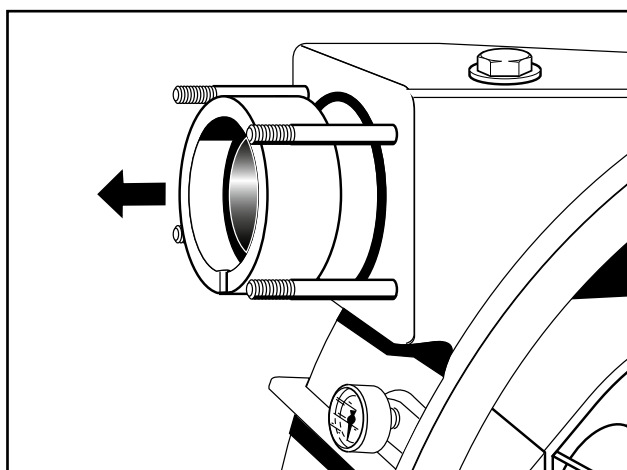




Afb. 16 4 Ontluchtingsbuisje IP 400-800

6. Daarna de ontluchtingsbuisjes (zuigzijde en drukzijde) demonteren (afb. 15 resp. 16). Sluistring, klemring, lagenring en O-ring van de pompslang verwijderen (afb. 17).

7. Pompdeksel met O-ring erop zetten en licht vastschroeven.



Afb. 17 Demontage klemringpakket

8. Pomp even inschakelen opdat de pompslang compleet uit het pomphuis wordt geschoven. Pompslang daarbij als ondersteuning uit het pomphuis trekken.

**Opgelet!**

**Deze stappen zeer geconcentreerd uitvoeren. Pomp bij storing meteen uitschakelen.**

9. Pomp uitschakelen! Pompdeksel en O-ring weer eraf nemen en binnenruimte inspecteren.

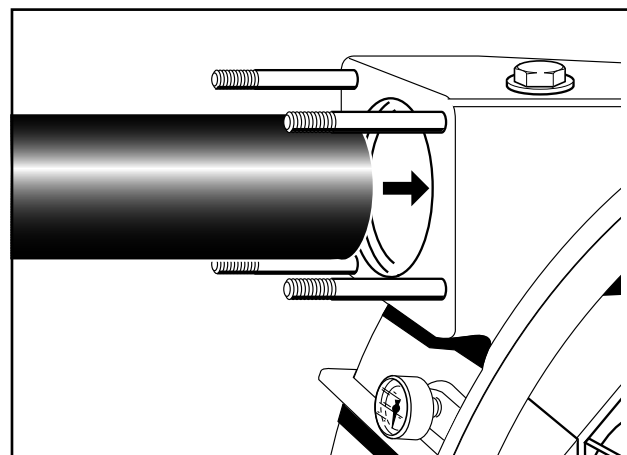
### 5.2.1.2 Inspectie van de binnenruimte van de pomp

Alvorens een nieuwe pompslang in te bouwen de binnenruimte van de pomp reinigen en op defecten onderzoeken.

Vervang beschadigde onderdelen.

### 5.2.1.3 Inbouw van de nieuwe pompslang

1. Huis en rotor met glijmiddel bevochtigen.



Afb. 18 Montage van de nieuwe pompslang

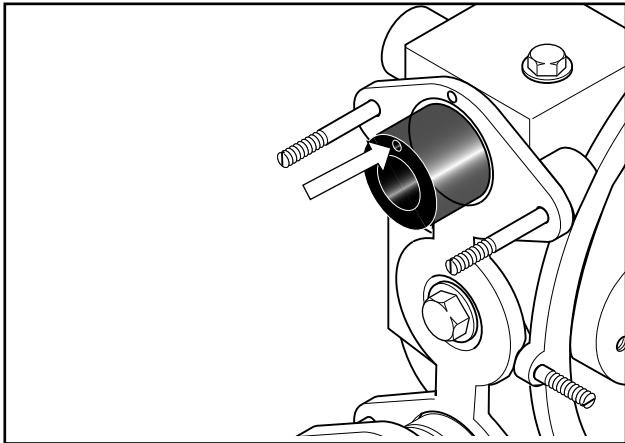
2. Pompdeksel met nieuwe O-ring erop zetten en vastschroeven. Alvorens de nieuwe pompslang erin te plaatsen controleren of er geen verpakkingsresten in de pompslang en in het vacuümkanaal zitten.

3. Eén uiteinde van de pompslang licht met glijvloeistof invetten en in de zuigzijdige opening van de pomp schuiven (afb. 18) tot de slang vaststoot. Laat glijvloeistof in het vacuümkanaal druppelen.

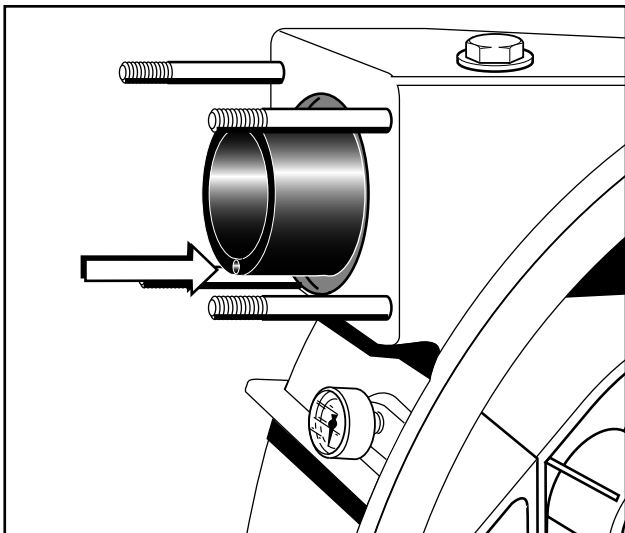
Let op de juiste richting van het slangboorgat.

IP 100/200: Van de rotor afgewende zijde (buitenzijde), afb. 19

IP 400-800: Naar de rotor gewende zijde (binnenzijde), afb. 20



Afb. 19 Positie van de vacuumkanaal IP 100/200



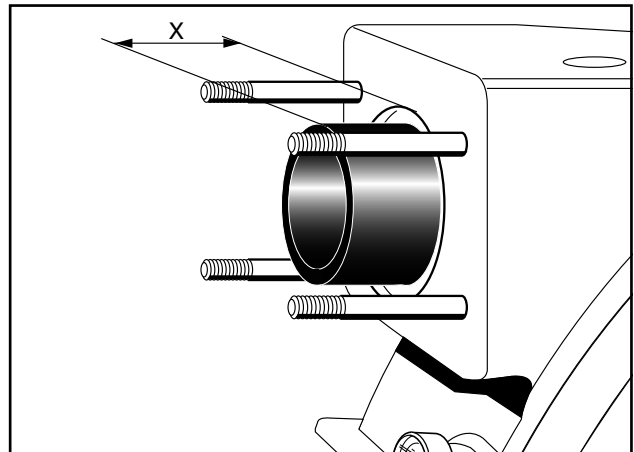
Afb. 20 Positie van de vacuumkanaal IP 400-800

4. Pomp even inschakelen. Een beetje meehel-  
pen, opdat de rotor de pompslang stapsgewijs  
in het pomphuis trekt. Als de pompslang  
aan de opening aan drukzijde van het huis  
ligt, pomp uitschakelen en deze met een  
rondijzer aan de buitendiameter centreren,  
zodat de slang door de opening van het  
pomphuis past. Pomp weer even inscha-  
kelen, opdat de juiste inbouwpositie wordt  
bereikt.

De pompslang wordt in de juiste inbou-  
w lengte geleverd. De juiste inbouwpositie is  
bereikt wanneer de slang tot het draadloze  
deel van de stiftschroeven komt (afb. 21).

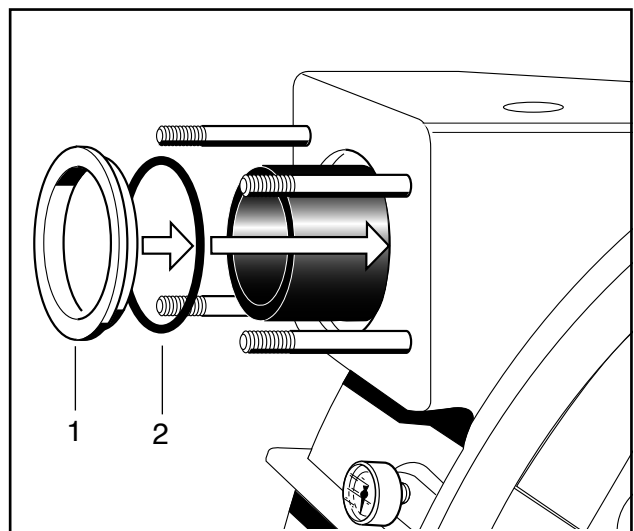
**Opgelet!** vacuumkanaal openingen van de  
slang moeten exact in één lijn lig-  
gen. De slang mag niet verdraaid  
gemonteerd worden.

Sollte der Förderschlauch druckseitig zu weit  
aus dem Pumpengehäuse herausstehen, so  
muss dieser noch einmal komplett demontiert  
und von neuem in das Gehäuse eingeführt  
werden.



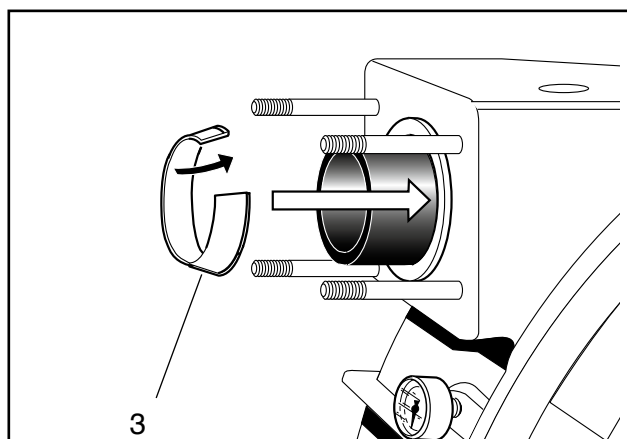
Afb. 21 Inbouw van de nieuwe pompslang

5. Eerst de aansluitstomp aan de drukzijde  
compleet monteren. Begin met het inbouwen  
van de nieuwe O-ring (pos. 2, afb. 22) gevolgd  
door de lagenring (pos. 1, afb. 22).



Afb. 22 Montage van de borgring

- 1 Borgring
- 2 O-ring



**Afb. 23 Montage van het klemringpakket**  
3 Klemring

Daarna de klemring monteren (afb. 23).

Het licht met glijvloeistof ingestreken ont-  
luchttingsbuisje (drukzijde) in het kleine va-  
cuumkanaal en in de groef van de borgring  
(smal) leggen.

Daarna de aansluiting voorzichtig in de  
pompslang brengen en de bevestigingsflens  
gelijkmatig vastschroeven.

**Opgelet!** Deze stappen zeer geconcentreerd  
uitvoeren. Pomp bij storing meteen  
uitschakelen.

Pomp opnieuw even inschakelen, opdat het  
slanguiteinde aan de zuigzijde in de juiste  
inbouwpositie wordt getrokken.

6. De zuigaansluiting monteren. De aansluiting  
op dezelfde manier monteren als beschre-  
ven onder punt 5.

**IP 100/200:** Steek het ontluuchttingsbuisje  
(zuigzijde) in het kleine slangboorgat en  
het andere uiteinde in de daarvoor bedoe-  
elde uitsparing van het huis. Vervolgens de  
nieuwe O-ring (slang) afwisselend met de  
sluitring over de pompslang schuiven. Let  
erop dat het vrije uiteinde van het ontluucht-  
tingsbuisje in de groef aan de binnendiamete-  
ter van de sluitring ligt.

**IP 400-800:** Eerst het ontluuchttingsbuisje  
(zuigzijde) in het vacuumkanaal steken en in

de groef van de borgring (smal) leggen (afb.  
17). Het andere uiteinde in de haakse ver-  
binding steken en met een steeksleutel aan-  
schroeven.

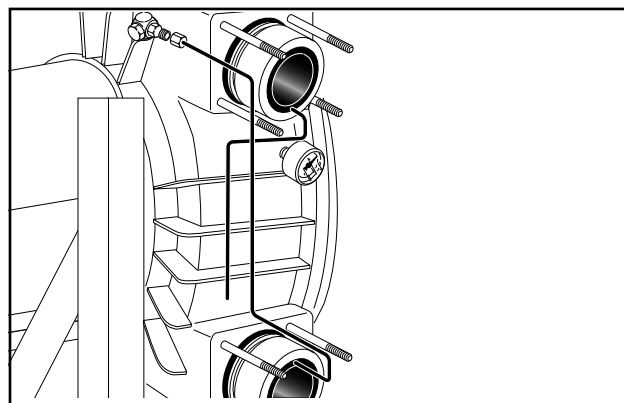
7. Aflaatdop vastschroeven, glijvloeistof (zie  
hoofdstuk Technische gegevens) bijvullen.  
De glijvloeistof door de vulopening voor de  
olie bijvullen.

**Opgelet!** Pompslang met vacuumkanaal mag  
in geen geval zonder ontluuchttings-  
buisjes werken.

## 5.2.2 Ombouw zuigzijde “boven” in zuigzijde “onder”

Bij XP-pompen hoeft alleen de draairichting van  
de aandrijving te worden veranderd, bij IP-pom-  
pen moet ook het vacuümsysteem worden omge-  
bouwd.

1. Pomp uitschakelen en tegen opnieuw inscha-  
kelen beveiligen.
2. Pomp aan zuig- en perszijde van het leiding-  
stelsel isoleren (zie hoofdstuk 5.2.1.1).



**Afb. 24 Ontluuchttingsbuisje**

3. Het ontluuchttingsbuisje aan zuigzijde wordt  
door een andere uitvoering vervangen en met  
de haakse verbinding aan de achterkant van  
de pomp verbonden. Het ontluuchttingsbuisje  
aan perszijde wordt naar buiten geleid  
(afb. 24).
4. Zuig- en persleiding overeenkomstig de nieu-  
we functie aansluiten.

## 5.2.3 5.4.3 Ombouw van de pomp op andere transportdruk

### 5.2.3.1 IP/XP 100/200

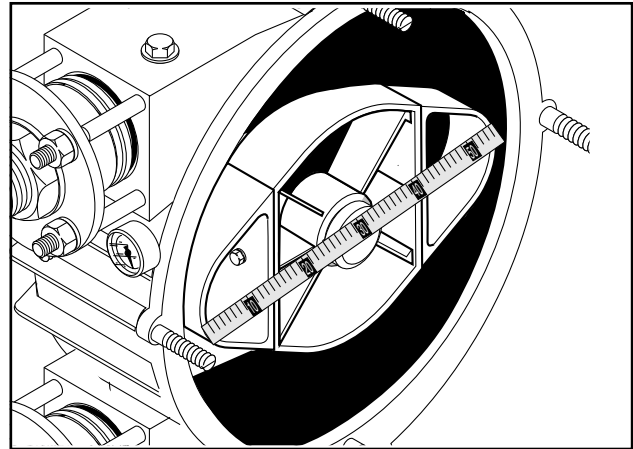
Elke slangepomp wordt af fabriek op de gewenste pompdruk ingesteld. Mocht voor de installatie een andere druk nodig zijn, dan kan door inbouw van een andere rotor de gewenste transportdruk worden ingesteld.

1. Pomp uitschakelen en tegen opnieuw inschakelen beveiligen.
2. Pompslang demonteren (zie hoofdstuk 5.2.1.1).
3. Rotor demonteren, draai hiervoor de rotor-schroef los. Bij het losdraaien van de rotor-schroef wordt de rotor tegelijkertijd van de as getrokken. As en afstelveer op eventuele beschadiging controleren.
4. Nieuwe rotor op de as schuiven en rotor-schroef vastdraaien.
5. Pompslang monteren (zie hoofdstuk 5.2.1.3).

**Opgelet!** Bij verandering van de rotor is een nieuwe pompslang vereist.

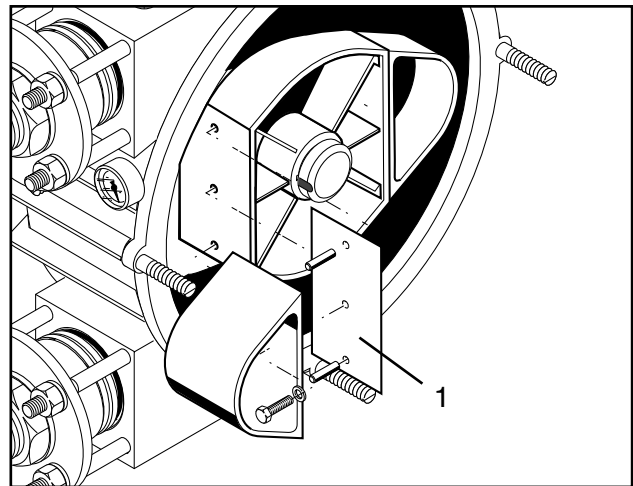
**Rotordiameter afhankelijk van de vereiste transportdruk zie hoofdstuk. 8.3.**

### 5.2.3.2 IP/XP 400-800



**Afb. 25 Rotordiameter**

Elke slangepomp wordt af fabriek op de gewenste pompdruk ingesteld. Mocht voor de installatie een andere transportdruk nodig zijn, dan kan door verandering van de rotordiameter (afb. 25) de gewenste pompdruk worden ingesteld.



**Afb. 26 Demontage geleideschoen**  
1 Onderlegplaatje

1. Pomp uitschakelen en tegen opnieuw inschakelen beveiligen.
2. Glijvloestof aflaten (zie hoofdstuk 5.2.1.1).
3. Pompdeksel met O-ring eraf nemen.
4. Rotor met de hand draaien, tot één geleideschoen vrij ligt.

5. Daarna worden de onderlegplaatjes (shims) (afb. 28) bij de verkleining van de pompdruk verwijderd of bij een verhoging van de pompdruk extra plaatjes toegevoegd. Als onderlegplaatjes (shims) worden veranderd er op letten dat deze onder de beide geleideschoenen met dezelfde maat worden veranderd. De maten moeten exact overeenkomen met de tabel (zie hieronder).
6. Pompdeksel met O-ring vastschroeven (zie hoofdstuk 5.2.1.3).
7. Olieaflaatopening vastschroeven.
8. Glijvloeistof erin doen.
9. Sluitschroef weer erin draaien.

**Rotordiameter afhankelijk van de vereiste transportdruk zie hoofdstuk. 8.3.**

**Opgelet!** Bij verandering van de rotormaat aan beide zijden hetzelfde aantal onderlegplaatjes gebruiken.

**Bij transportmediumtemperaturen (> 60°C) in principe een onderlegplaatje minder gebruiken dan het daadwerkelijk nodige drukniveau.**

### 5.2.3.3 Montage van een weefselslang

Naast het bedrijf met vacuümsysteem kan de pomp ook met een slang zonder vacuümboorgat worden ingezet.

**Opgelet!** Alvorens een weefselslang in te bouwen moet op het pomphuis een ontluichtingsklep gemonteerd worden.

In- en uitbouwen van de zogenaamde (vol) weefselslang gebeurt net zoals bij de standaardpompslang.

Pomp uitschakelen en tegen opnieuw inschakelen beveiligen. Daarna volgens hoofdstuk 5.2.1.3 te werk gaan.

## 5.3 XP 200-800

**Aanwijzing:**  
**de volgende montage-instructies gelden alleen voor pompen van de serie XP.**

### 5.3.1 Vervangen van de pompslang

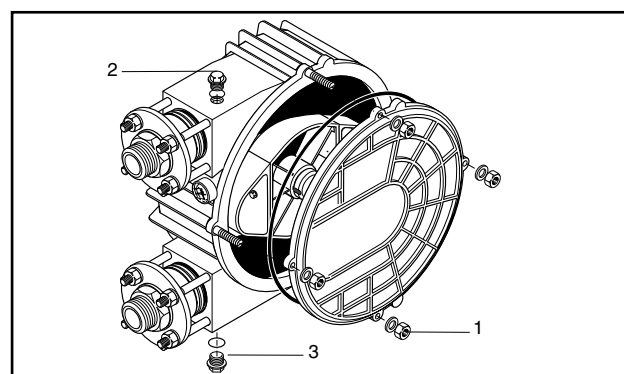
#### 5.3.1.1 Demonteren van de oude pompslang

1. Pomp uitschakelen en tegen opnieuw inschakelen beveiligen, aan zuig- en drukzijde isoleren van het leidingstelsel.



**Verbrandingsgevaar bij heet transportmedium (max. 80°C). Pomp vóór de demontage van de pompslang laten afkoelen tot een temperatuur, waarbij hij kan worden aangeraakt.**

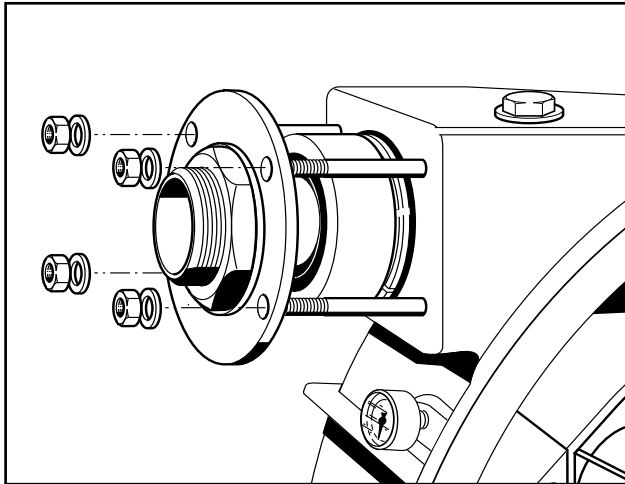
2. Bak voor het opvangen van de glijvloeistof onder de pomp zetten.
3. Sluitschroef (pos. 2, afb. 27) uitdraaien, dop van olie-aflaatklep (pos. 3, afb. 27) afschroeven en glijvloeistof in een bak laten lopen.
4. Pompdeksel en O-ring na het afschroeven van de 4 dekselmoeren (pos. 1, afb. 27) afnemen en resterende glijvloeistof uit het pomphuis in de opvangbak laten lopen.



**Afb. 27 Pomp kop**

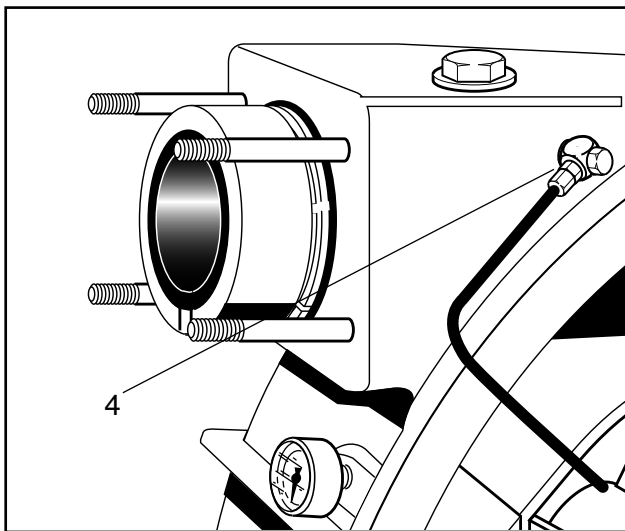
- 1 Dekselmoeren
- 2 Olivulopening met sluitschroef
- 3 Olieaftapklep

5. Beide aansluitstompen compleet met bevestigingsflens en zeskant-buismoeren van het pomphuis afschroeven (afb. 28) en beide stompen uit de pompslang trekken.



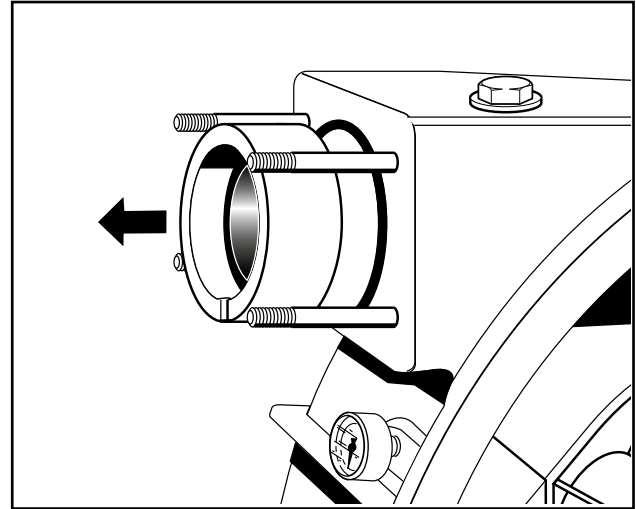
Afb. 28 Demontage aansluitstompen

6. Daarna het ontluchtings slang demonteren (afb. 30). Sluitring, kleming, lagenring en O-ring van de pompslang verwijderen (afb. 30).



Afb. 29 4 Ontluchtingsbuisje

7. Pompdeksel met O-ring erop zetten en vastschroeven.



Afb. 30 Demontage klemringpakket

8. Pomp even inschakelen, opdat de pompslang compleet uit het pomphuis wordt geschoven.

**Opgelet!**

**Deze stappen zeer geconcentreerd uitvoeren. Pomp bij storing meteen uitschakelen.**

9. Schakel het pomp.  
Pompdeksel en O-ring weer eraf nemen en binnenruimte inspecteren.

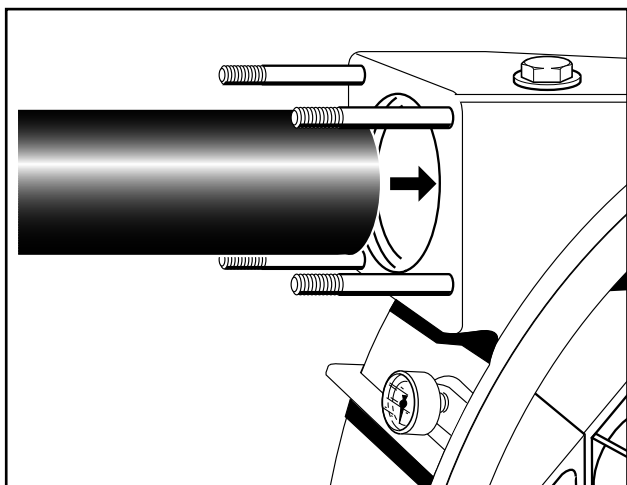
### 5.3.1.2 Inspectie van de binnenruimte van de pomp

Alvorens een nieuwe pompslang in te bouwen de binnenruimte van de pomp reinigen en op defecten onderzoeken.

Vervang beschadigde onderdelen.

### 5.3.1.3 Inbouw van de nieuwe pompslang

1. Pompdeksel met nieuwe O-ring erop zetten en vastschroeven.
2. Alvorens een nieuwe pompslang in te zetten dient u te controleren of er geen verpakingsresten in de slang zitten.



Afb. 31 Montage des Förderschlauches

2. Eén uiteinde van de pompslang licht met glijvloeistof invetten en in de opening aan zuigzijde van de pomp schuiven (afb. 31), tot de slang vaststoot.

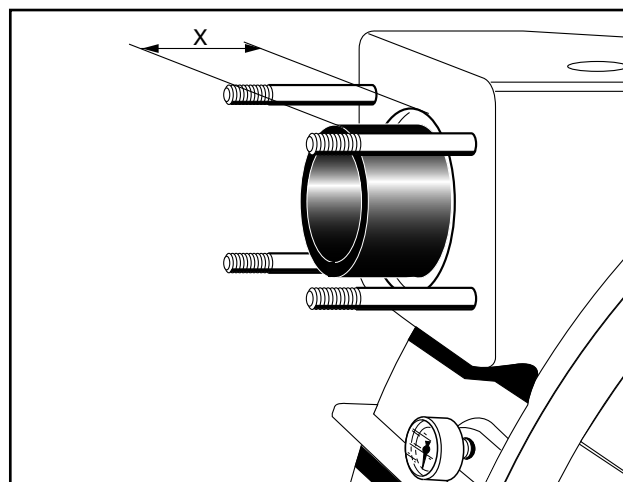
3. Pomp even inschakelen, opdat de rotor de pompslang stapsgewijs in het pomphuis trekt, een beetje meehelpen.

Pomp even inschakelen, opdat de juiste inbouwpositie wordt bereikt.

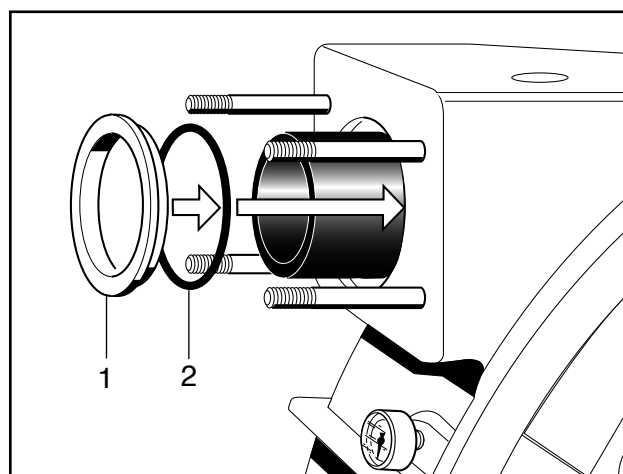
De pompslang wordt in de juiste inbouw lengte geleverd. De juiste inbouwpositie is bereikt wanneer de slang tot het draadloze deel van de stiftschroeven komt (afb. 32).

Mocht de pompslang aan drukzijde te ver uit het pomphuis steken, dan moet deze nogmaals compleet gedemonteerd worden en opnieuw in het huis worden gezet.

4. Eerst de aansluitstomp aan de drukzijde compleet monteren. Met de inbouw van de nieuwe O-ring (pos. 2, afb. 33) gevolgd door de lagenring (pos. 1, afb. 33) beginnen.



Afb. 32 Montage des Förderschlauches



Afb. 33 Montage Stufenring

- 1 Haltering
- 2 O-Ring

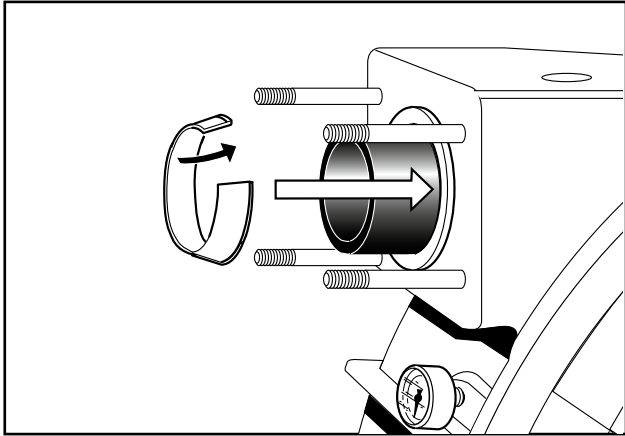
Daarna de Klemring monteren (Afb. 34).

5. Daarna de aansluitstomp voorzichtig in de pompslang brengen en de borgflens gelijkmatig vastschroeven.

**Opgelet!** Deze stappen zeer geconcentreerd uitvoeren. Pomp bij storing meteen uitschakelen.

Pomp even inschakelen, opdat het slanguiteinde aan de zuigzijde in de juiste inbouwpositie wordt getrokken.

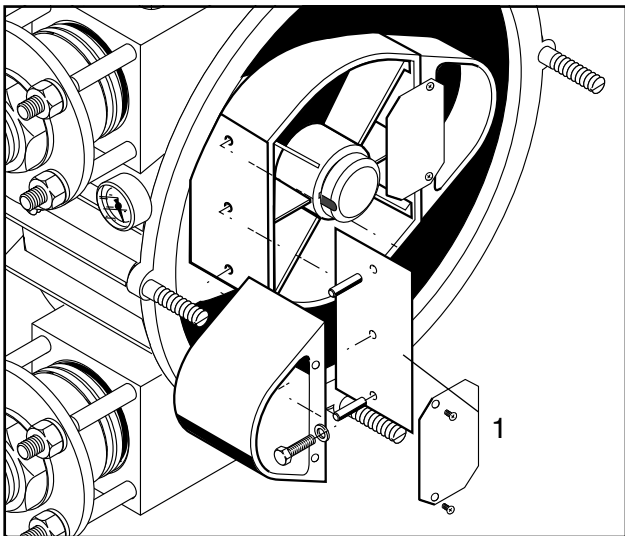
6. Aansluitstomp aan zuigzijde monteren. Aansluitstomp op dezelfde manier monteren als beschreven onder punt 5.



**Afb. 34 Montage klemring**

3 Klemring

- 7. Olieaflaatopening vastschroeven, glijvloeistof (zie hoofdstuk Technische gegevens) bijvullen. De glijvloeistof door de vulopening voor de olie bijvullen.
- 8. Ontluchtungsuisjes monteren.



**Afb. 35 Demontage geleideschoen**

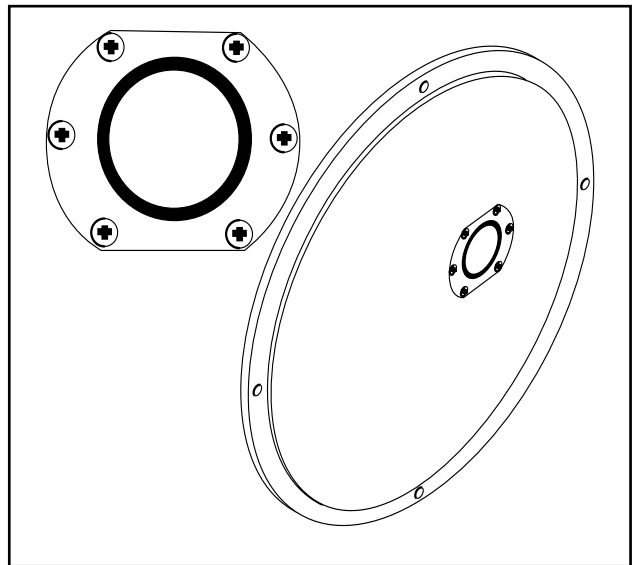
1 Onderlegplaatje

### 5.3.2 Vervangen van het vacuüm-membraan

Mocht de wijzer op de vacuümmeter zich na korte bedrijfstijd niet bewegen, dan moet het vacuümmembraan worden vervangen.

In het algemeen moet met elke slangvervanging ook een vervanging van het vacuümmembraan plaatsvinden.

Dit bevindt zich aan de achterkant van het pompdekseel. Het wordt vastgehouden door een klemring, die door 6 schroeven geborgd is. Door de schroeven los te draaien kan het vacuüm-membraan verwijderd worden. Door de schroeven gelijkmatig aan te draaien wordt het weer gemonteerd.



**Afb. 36 Dekseel van het huis met vacuüm-membraan**



## 6. Bedrijfsstoringen

Storing	Mogelijke oorzaak	Oplossing
Geen debiet	<p>Druk- en zuigafsluiter gesloten</p> <p>Verkeerde draairichting</p> <p>Zuigleiding verstopt</p> <p>“Valse lucht” wordt aangezogen</p> <p>Zuighoogte te groot</p> <p>Motor verkeerd aangesloten</p>	<p>afsluiter openen</p> <p>Draairichting omdraaien</p> <p>Verstopping verhelpen</p> <p>Lekkage vinden en verhelpen</p> <p>Op dampdruk letten, evt. configuratie wijzigen</p> <p>Electrische aansluiting nakijken</p>
Te weinig debiet	<p>Tegendruk hoger dan gedacht</p> <p>“Valse lucht” in zuigleiding</p> <p>Toerental te laag</p> <p>Zuigleiding verstopt</p> <p>Viscositeit hoger dan gedacht</p> <p>Zuighoogte te groot</p> <p>Versleten pompdelen</p>	<p>Druk verlagen</p> <p>Lekkage vinden en verhelpen</p> <p>Toerental en bedrading controleren</p> <p>Hindernis verhelpen</p> <p>Viscositeit verlagen of pomp opnieuw configureren</p> <p>Pompconfiguratie wijzigen in installatie</p> <p>Onderdelen vervangen</p>
Pomp bouwt geen vacuüm op (geen weergave op vacuüm-meter)	<p>Draairichting controleren</p> <p>O-ringen aan de aansluitstoppen of aan het pompdeksel beschadigd</p> <p>Afdichtringen aan de sluitstoppen beschadigd of ontbreken</p> <p>Vacuümmembraan beschadigd</p>	<p>Motor verkeerd aangesloten</p> <p>O-ringen vernieuwen</p> <p>Afdichtringen vernieuwen</p> <p>Vacuümmembraan vervangen</p>

<b>Storing</b>	<b>Mogelijke oorzaak</b>	<b>Oplossing</b>
Pomp verliest zuigvermogen	“Valse lucht” zuigleiding Zuighoogte te hoog of lucht of gas in vloeistof Pomp versleten Toerental te laag	Lekkage vinden en afdichten Zuigdruk verhogen, vloeistof ontgassen Onderzoeken, onderdelen evt. vervangen Toerental verhogen
Pomp veroorzaakt geluiden	Cavitatie Pomp versleten of defect Lucht of gas in vloeistof Vaste stoffen in vloeistof	Zuigdruk verhogen Onderzoeken en defecte onderdelen evt. vervangen Vloeistof ontgassen Vuilvanger in zuigleiding installeren
Aandrijving wordt heet of overbelast	Een zekere verwarming is bij elektromotoren normaal Tegendruk te hoog Vloeistof visceuzer dan bij planning bekend Toerental te hoog Pompdelen aangevreten of vastgeplakt Motor verkeerd aangesloten Zuig- of ontluchtungsbusje ondicht of afgeknepen	Stroom verbruik (amperage) nakijken Druk verlagen, manometer controleren Sterkere motor installeren Toerental verlagen Onderzoeken en pompvoorwaarden veranderen. Aansluiting controleren en eventueel veranderen Afdichten of vervangen

<b>Storing</b>	<b>Mogelijke oorzaak</b>	<b>Oplossing</b>
Pompslangstandtijd onvoldoende	Chemische aantasting. Slang opgezet of losgelaten	Chemische bestendigheid van het slangmateriaal controleren aan de hand van de bestendigheidlijst, evt. contact met bevoegde dealer of fabrikant opnemen.
	Te hoog toerental	Door inzet van een frequentieomzetter toerental reduceren
	Te hoge tegendruk	Door tegendruk te verlagen (bv leiding diameters te vergroten)
	Abrasief medium met vaste delen	Pompslang controleren en evt. toerental reduceren
	Uitspoelingen in de pompslang	Terugstroom, d.w.z. te hoge tegendruk, wijzigen van de rotorinstelling overeenkomstig druktabel, manometer installeren
	Pompslang defect aan de drukzijde (druksluiting)	Pomp tegen gesloten afsluitorgaan gepompt
	Pompslang aan de buitenzijde verbrand	Te weinig of verkeerde glijvloeistof. Toerental te hoog in functie van continue bedrijf.

## 7.0 Vervangende Onderdelen

### 7.1 Onderdelen bewaren

Omdat de omvang van de aanbevolen magazijnhouding van reserveonderdelen afhankelijk is van de inzetduur en de verschillende bedrijfsvoorwaarden van de pompen, kunt u het best contact opnemen met de fabrikant of een bevoegde dealer.

### 7.2 Onderdelen bestellen

Gelieve bij de bestelling van reserveonderdelen altijd te vermelden:

- pomptype
- bouwjaar en serienummer
- artikelnummer van het onderdeel

Wanneer later materialen voor diverse onderdelen van een pomp zijn gewijzigd, dient u dit eveneens te vermelden. Voor de vereiste reserveonderdelen en de bijbehorende artikelnummers verwijzen wij naar de onderdelenlijsten.

### Aansprakelijkheid bij het gebruik van niet-originele onderdelen:

De montage en/of het gebruik van niet-originele onderdelen of toebehoren kan constructief voorgeschreven eigenschappen van de slangpomp negatief veranderen en daardoor een negatief effect hebben. Voor schade aan de pomp, de installatie of het transportmedium die door het gebruik van niet-originele onderdelen en toebehoren ontstaat, is elke aansprakelijkheid en garantie uitgesloten.

## 8. Supplement

### 8.1 Slangkeuze

#### 8.1.1 IP Slangkeuze zonder ATEX- of FOOD-eisen

In dit geval staan de volgende combinaties van slang en smeermiddel beschikbaar:

Alg. onderdelenkits		Serie	Bouwgrootte / nominale wijdte		Slang + smeermiddel						
ESK	-		x	-		y					
					<b>Slangkern</b>		<b>Onderdelenkit</b>				
							<b>Silicone</b>	<b>Glycerine</b>			
					100		NBR	ESK-IPx-B	ESK-IPx-D		
					200		NBR-weefsel	ESK-IPx-T	ESK-IPx-U		
					300		NR	ESK-IPx-N	ESK-IPx-M		
					400		NR-weefsel	ESK-IPx-W	ESK-IPx-Y		
					500		CSM	ESK-IPx-C	ESK-IPx-H		
					600		CSM-weefsel	ESK-IPx-X	ESK-IPx-Z		
					800		EPDM	ESK-IPx-E	ESK-IPx-F		

#### Inhoud:

- 1 x pompslang IP
- 1 x O-ring pompdeksel
- 2 x O-ring aansluitstompen
- 1 x vulhoeveelheid silicone / glycerine
- 2 x Afdichting

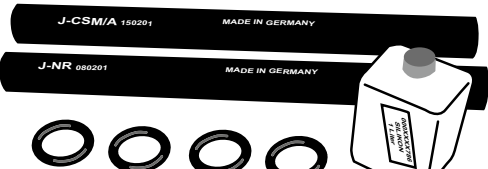
#### Voorbeeld om een benodigde onderdelenkit te bestellen:

U wilt uw IP200 met de juiste NR-slang uitrusten.  
Het gewenste smeermiddel is silicone:

De onderdelenkit ESK-IP200-N is voor u de juiste keuze

## 8.1.2 XP Slangkeuze zonder ATEX- resp. levensmiddelenis

De volgende combinaties van slang en smeermiddel zijn beschikbaar:

Onderdelenkits		Serie	Bouwgrootte / Nominale wijdte		Slang + smeermiddel			
ESK	-		x	-	y			
					200	Slangkern	Onderdelenkit	
					400	NBR	Silicone	Glycerine
					800	NR	ESK-XPx-B	ESK-XPx-D
						CSM	ESK-XPx-N	ESK-XPx-G
				ESK-XPx-C	ESK-XPx-H			

### Inhoud:

- 1 x pompslang XP
- 1 x O-ring pompdeksel
- 2 x O-ring aansluitstompen
- 1 x vulhoeveelheid silicone / glycerine
- 2 x sluitschroef incl. afdichting

### Voorbeeld om een benodigde onderdelenkit te bestellen:

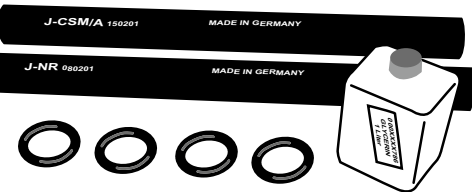
U wilt uw XP200 achteraf met de juiste NR-slang uitrusten.  
Het gewenste smeermiddel is silicone:

De onderdelenkit ESK-XP200-N is voor u de juiste keuze.

## 8.1.3 IP Levensmiddel-geschiktheid van componenten / slangkeuze

Aanduiding	ELRO - slangenpomp									
	Geschikt voor FOOD-toepassingen						Niet geschikt voor FOOD-toepassingen			
Serie	IP100	IP200	IP300	IP400	IP500	IP600	IP800			
Extra										
Materialen										
Pomp­slan­gen IP	nitrile (buna) (NBR) FDA-kwaliteit		Natuurrubber (NR) FDA-kwaliteit				nitrile (buna) (NBR) antist. kwaliteit	Hypalon (CSM) antist. kwaliteit	Natuurrub. (NR) antistat. kwaliteit	EPDM
Glijvloei­stof	Glycerine		Silicone <sup>1)</sup>							
Aansluit­stomp	rvs	1.4571 316Ti				PP	PP elektr. geleidend			

1) FDA-§178.3570 (LUBRICANTS WITH INCIDENTAL FOOD CONTACT) Dimethylpolysiloxane with a viscosity greater than 300 centi-stokes, with addition to food limited to 1 p.p.m. (FR June 30, 1965). Hieraan is te voldoen door technische aanpassingen van de installatie. Wij adviseren de inzet van ons vroege waar­schuwings­sys­teem EWS.

FOOD-onderdelenkits					Slang + smeermiddel	Onderdelenkit			
ESK	-	Serie	Bouwgrootte / nominale wijde				Slangkern (FDA)		
		IP	x	-	y				
									
						100	NBR	ESK-IPx-D	ESK-IPx-B
						200	NBR-weefsel	ESK-IPx-U	ESK-IPx-T
						300	NR-L	ESK-IPx-P	ESK-IPx-L
						400			
						500			
						600			
						800			

### Inhoud:

- 1 x pompslang IP
- 1 x O-ring pompdeksel
- 2 x O-ring aansluit­stompen
- 1 x vulhoeveelheid glycerine
- 2 x Afdichting

### Voorbeeld om een benodigde onderdelenkit te bestellen:

U wilt uw IP200 voor FOOD-toepassing met de juiste NBR-slang uitrusten. Het gewenste smeermiddel is glycerine:


De onderdelenkit ESK-IP200-D is voor u de juiste keuze

## 8.1.4 XP Levensmiddel-geschiktheid van componenten / slangkeuze

Benaming	ELRO-slangpomp						
	Geschikt voor FOOD-toepassingen				Niet geschikt voor FOOD-toepassingen		
Serie	XP200	XP400	XP800				
Extra							
Materialen							
Pompslangen XP	Nitriël (NBR) FDA-kwaliteit					Hypalon (CSM)	Natuurrub. (NR)
Glijvloeistof	Glycerine	Silicone <sup>1)</sup>					
Aansluitstomp	Roest-vrij staal	1.4571 316Ti				PP	

1) FDA-§178.3570 (LUBRICANTS WITH INCIDENTAL FOOD CONTACT) Dimethylpolysiloxane with a viscosity greater than 300 centistokes, with addition to food limited to 1 p.p.m. (FR June 30, 1965). Hieraan is te voldoen door preventieve technische aanpassingen van de installatie. Wij adviseren de inzet van ons vroege waarschuwingssysteem EWS.

FOOD-onderdelenkits		Serie	Bouwgrootte / Nominale wijdte		Slang + smeermiddel		
ESK	-	XP	x	-	y		
					Slangkern (FDA)	Onderdelenkit	
					NBR	Glycerine	Silicone
						ESK-XPx-D	ESK-XPx-B

200
400
800

### Inhoud:

- 1 x pompslang XP
- 1 x O-ring pompdeksel
- 2 x O-ring aansluitstompen
- 1 x vulhoeveelheid glycerine
- 2 x sluitschroef incl. afdichting

### Voorbeeld om een benodigde onderdelenkit te bestellen:

U wilt uw XP200 voor FOOD-toepassing met de juiste NBR-slang uitrusten. Het gewenste smeermiddel is glycerine:

De onderdelenkit ESK-XP200-D is voor u de juiste keuze.

**8.2 Apparaten voor gebruik in explosieve ruimtes**

**8.2.1 ATEX-geschiktheid van componenten / slangkeuze**

Benaming	ELRO slangenpomp met ATEX II 2G Ex h IIC T3/T4 Gb					
	ATEX geschikt					Niet ATEX geschikt
	IP100	IP/XP200	IP/X400	IP600	IP/X800	
<b>Pompslangen</b>	Nitril (NBR-E), antistat. kwaliteit Nitril (NBR) FDA-kwaliteit met isolerende kern (IP) 1) Hypalon (CSM), antistat. kwaliteit Natuurrubber (NR), antistatische kwaliteit EPDM, antistat. kwaliteit (IP)					Natuurrubber (NR-L), FDA kwaliteit (IP)
<b>Aansluitstomp</b>	RVS 1.4571, 316 Ti PP el. geleidend					PP
<b>Frame</b>	Flensmotorframe met koppelingsbeschermkast Platte-reductiemotorframe					Flensmotorframe rijdbaar
<b>Aandrijvingen en koppelingen</b>	ATEX-reductiemotor 2) Polynorm Ar-koppeling 2)					Bipex BWT-koppeling
<b>Gemonteerde elektr. onderdelen:</b>	BETA vacuümschakelaar 2)					Druksensor, sensor geleidvermogen, EWS
<b>Extra</b>	Met oliekijkglas					Zonder oliekijkglas

1) Conformiteit bij vloeistoffen met lage geleidbaarheid (< 50 pS/m) alleen met door de beheerder uitgevoerde ontstekingsgevaarbeoordeling. Hierbij moet door pompproeven worden aangetoond dat bij de kanten van de pompslangen die met de rotor in aanraking komen, geen gevaarlijk hoge opladingen kunnen ontstaan.

2) ATEX-classificatie moet minstens gelijkwaardig met de pomp zijn.

ATEX-onderdelenkits				Slang + smeermiddel	Slangkern (antist.)	Onderdelenkit	
ESK	-	Serie	Bouwgrootte / nominale wijdte			Silicone	Glycerine
		IP/XP	x	-	y		
				100	NBR	ESK-IPx-A ESK-XPx-A	ESK-IPx-R ESK-XPx-R
				200	NBR-weefsel.	ESK-IPx-T	ESK-IPx-U
				400	NR	ESK-IPx-N ESK-XPx-N	ESK-IPx-M ESK-XPx-M
				600	NR-weefsel.	ESK-IPx-W	ESK-IPx-Y
				800	CSM	ESK-IPx-C ESK-XPx-C	ESK-IPx-H ESK-XPx-H
					CSM-weefsel	ESK-IPx-X	ESK-IPx-Z
				EPDM	ESK-IPx-E	ESK-IPx-F	

**Inhoud:**

- 1 x pompslang IP
- 1 x O-ring pompdeksel
- 2 x O-ring aansluitstompen
- 1 x vulhoeveelheid silicone / glycerine
- 2 x Afdichting

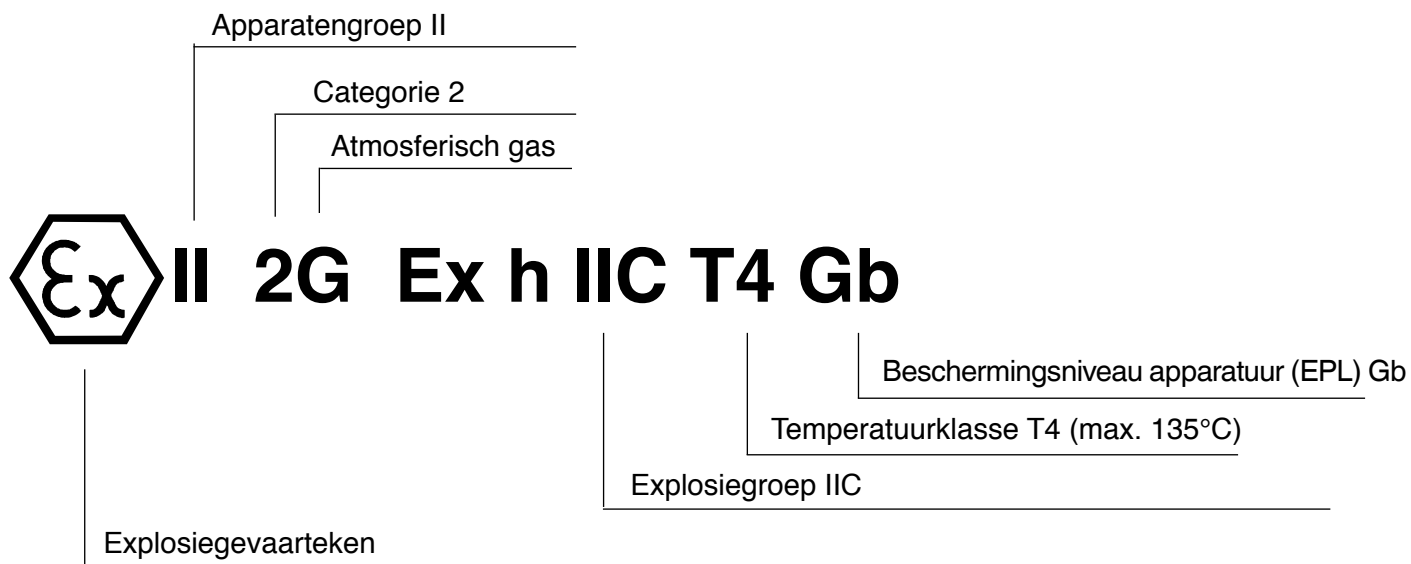
**Voorbeeld om een benodigde onderdelenkit te bestellen:**

U wilt uw IP200 met de juiste NR-slang uitrusten.  
Het gewenste smeermiddel is silicone:

De onderdelenkit ESK-IP200-N is voor u de juiste keuze



### 8.2.2 Voorbeeld



### 8.3.3 Oppervlaktetemperatuur

Temperatuurklassen	Ontstekingstemp. van de mengsels	Maximaal toegestane oppervlaktetemp. van de elektrische bedrijfsmiddelen
T1	> 450 °C	450 °C
T2	> 300 ... 450 °C	300 °C
T3	> 200 ... 300 °C	200 °C
T4	> 135 ... 200 °C	135 °C
T5	> 100 ... 135 °C	100 °C
T6	> 85 ... 100 °C	85 °C

**8.2.4 Categorie-indeling van de apparatengroepen I en II**

Apparatengroepen (aanvulling I op de EU-richtlijn 2014/34/EU)							
Groep I (mijnen, mijngas en stof)		Groep II (overige explosieve menggasen/stof)					
Categorie M		Categorie 1		Categorie 2		Categorie 3	
1 (Zone 0/20)	2 (Zone 1/21)	G (Gas) (Zone 0)	D (Stof) (Zone 20)	G (Gas) (Zone 1)	D (Stof) (Zone 21)	G (Stof) (Zone 2)	D (Stof) (Zone 22)
voor apparaten die bij gevaar door een explosieve omgeving een zeer hoge bescherming bieden	voor apparaten die bij mogelijk gevaar door een explosieve omgeving een hoge bescherming bieden	voor apparaten die <u>een zeer hoge bescherming</u> bieden in bereiken waar mogelijk een explosieve omgeving kan ontstaan		voor apparaten die een hoge bescherming bieden in bereiken waar mogelijk een explosieve atmosfeer kan ontstaan		voor apparaten die een normale bescherming bieden in bereiken waar mogelijk een explosieve atmosfeer kan ontstaan	

Pompen en pompeenheden voor gebruik in potentieel explosieve omgevingen worden gewoonlijk in groep II, categorie II geclassificeerd. De gebruiker is verantwoordelijk voor de classificatie van de groep en de categorie.

## 8.4 Informatiebladen

### Technische gegevens IP 100

#### Aandrijfvermogen en draaimoment

	0-2 bar	> 2-4 bar	> 4-6 bar	> 6-8 bar	> 8-10 bar	> 10-12 bar	13 bar
<b>30 RPM</b>	0,37 kW 48 Nm	0,37 kW 52 Nm	0,37 kW 61 Nm	0,37 kW 65 Nm	0,55 kW 72 Nm	-	-
<b>40 RPM</b>	0,37 kW 45 Nm	0,37 kW 50 Nm	0,37 kW 58 Nm	0,55 kW 64 Nm	0,75 kW 70 Nm	-	-
<b>60 RPM</b>	0,37 kW 42 Nm	0,37 kW 48 Nm	0,55 kW 55 Nm	0,75 kW 61 Nm	0,75 kW 65 Nm	-	-
<b>80 RPM</b>	0,55 kW 40 Nm	0,55 kW 46 Nm	0,75 kW 53 Nm	0,75 kW 58 Nm	0,75 kW 63 Nm	-	-
<b>100 RPM</b>	0,55 kW 36 Nm	0,75 kW 43 Nm	0,75 kW 50 Nm	0,75 kW 56 Nm	1,1 kW 61 Nm	-	-
<b>120 RPM</b>	0,75 kW 33 Nm	0,75 kW 40 Nm	0,75 kW 48 Nm	1,1 kW 53 Nm	1,1 kW 58 Nm	-	-
<b>max. 140 RPM</b>	0,75 kW 32 Nm	0,75 kW 38 Nm	0,75 kW 47 Nm	1,1 kW 50 Nm	1,1 kW 55 Nm	-	-
Permanent bedrijf		Discontinue bedrijf			Kort bedrijf max 4 hr		

De gegevens in de keuzetabel hebben betrekking op het pompen van water bij 20° C.

#### Zuighoogte

droog	nat
ca. 9,0 m	ca. 9,5 m

#### Rotordiameter

Druk	Diameter *)
0 - 6 bar	156 mm
> 6 - 10 bar	160 mm

\*) ook geldig voor volweefsel slang

#### Asuiteinde

Ø 30 mm, Lengte 60 mm

#### Beschikbare slangmaterialen

Standard	Vollgewebe	Kleuraanduiding
EPDM (EPDM) geleidend		wit
Hypalon (CSM)	Hypalon	zwart
Natuurrubber	Natuurrubber	geel
(NR) (NR-L Levensmiddelen)		blauw
Nitrilrubber		rood
(NBR) Levensmiddelen (NBR E) geleidend		rood

#### Slangafmetingen, verpompte hoeveelheid per omwenteling

Ø<sub>i</sub> = 15 mm    Ø<sub>a</sub> = 41 mm    Lengte = 570 mm    ca. 0,07 Liter

Pomptoerental	Oliewaarde
0 - 140 RPM	0,4 Liter

#### Voorgeschreven smeermiddelen Art.nr.

Siliconenolie M350 / EL420-001-BG  
Glycerine DAB 10 / 99,5% / EL430-001-BG

#### Aandrijving: Draaistroom-reductiemotor

Aansluitspanning	230/400 V, 50 Hz
Bedrijfsmodus	S <sub>1</sub> -VDE 0530
Beschermklasse	IP 55

#### Aansluitingen

Buitendraad ISO 228-G1 B  
RVS  
Kunststof PP

## Technische gegevens IP 200

### Aandrijfvermogen en draaimoment

	0-2 bar	> 2-4 bar	> 4-6 bar	> 6-8 bar	> 8-10 bar	> 10-12 bar	13 bar
<b>30 RPM</b>	0,37 kW 47 Nm	0,37 kW 59 Nm	0,37 kW 70 Nm	0,55 kW 82 Nm	0,75 kW 94 Nm	1,1 kW 110 Nm	1,1 kW 120 Nm
<b>40 RPM</b>	0,37 kW 45 Nm	0,37 kW 57 Nm	0,37 kW 68 Nm	0,55 kW 80 Nm	0,75 kW 93 Nm	1,1 kW 107 Nm	1,1 kW 118 Nm
<b>60 RPM</b>	0,37 kW 45 Nm	0,37 kW 55 Nm	0,55 kW 65 Nm	0,75 kW 76 Nm	1,1 kW 89 Nm	1,1 kW 102 Nm	1,1 kW 115 Nm
<b>80 RPM</b>	0,55 kW 40 Nm	0,55 kW 50 Nm	0,75 kW 62 Nm	1,1 kW 75 Nm	1,1 kW 85 Nm	1,1 kW 100 Nm	1,1 kW 113 Nm
<b>100 RPM</b>	0,55 kW 39 Nm	0,75 kW 47 Nm	0,75 kW 60 Nm	1,1 kW 72 Nm	1,1 kW 83 Nm	1,1 kW 96 Nm	1,5 kW 110 Nm
<b>120 RPM</b>	0,75 kW 36 Nm	0,75 kW 45 Nm	1,1 kW 56 Nm	1,1 kW 66 Nm	1,1 kW 80 Nm	1,1 kW 92 Nm	1,5 kW 102 Nm
<b>140 RPM</b>	0,75 kW 36 Nm	0,75 kW 43 Nm	1,1 kW 52 Nm	1,1 kW 63 Nm	1,5 kW 78 Nm	1,5 kW 90 Nm	1,5 kW 96 Nm
Permanent bedrijf 24 hr		Discontinue bedrijf max 12 hr			Kort bedrijf max 4 hr		

De gegevens in de keuzetabel hebben betrekking op het pompen van water bij 20° C.

### Zuighoogte

droog	nat
ca. 9,0 m	ca. 9,5 m

### Rotordiameter

Druk	Diameter *)
0 - 6 bar	156 mm
> 6 - 10 bar	160 mm

\*) ook geldig voor volweefsel slang

### Asuiteinde

Ø 30 mm, Lengte 60 mm

### Beschikbare slangmaterialen

Standard	Vollgewebe	Kleuraanduiding
EPDM (EPDM) geleidend		wit
Hypalon (CSM)	Hypalon	zwart
Natuurrubber	(NR) technisch	geel
	(NR-L) Levensmiddelen	blauw
Nitrilrubber	(NBR) Levensmiddelen	rood
	(NBR-E) geleidend	rood

### Slangafmetingen, verpompte hoeveelheid per omwenteling

Ø<sub>i</sub> = 30 mm      Ø<sub>a</sub> = 54 mm      Lengte = 550 mm      ca. 0,2 Liter

Pomptoerental	Oliehoeveelheid
0 - 140 RPM	0,4 Liter

### Voorgeschreven smeermiddelen Art.nr.

Siliconenolie M350 / EL420-001-BG  
Glycerine DAB 10 / 99,5% / EL430-001-BG

### Aandrijving: Draaistroom-reductiemotor

Aansluitspanning	230/400 V, 50 Hz
Bedrijfsmodus	S <sub>1</sub> -VDE 0530
Beschermklasse	IP 55

### Aansluitingen

Buitendraad ISO 228-G1 1/4 B
RVS
Kunststof PP

## Technische gegevens IP 400

### Aandrijfvermogen en draaimoment

	0-2 bar	> 2-4 bar	> 4-6 bar	> 6-8 bar	> 8-10 bar	> 10-12 bar	13 bar
<b>20 RPM</b>	1,5 kW 195 Nm	1,5 kW 360 Nm	2,2 kW 440 Nm	3,0 kW 535 Nm	3,0 kW 610 Nm	3,0 kW 700 Nm	4,0 kW 810 Nm
<b>30 RPM</b>	1,5 kW 190 Nm	1,5 kW 350 Nm	2,2 kW 430 Nm	3,0 kW 530 Nm	3,0 kW 600 Nm	3,0 kW 690 Nm	4,0 kW 790 Nm
<b>40 RPM</b>	1,5 kW 180 Nm	1,5 kW 340 Nm	2,2 kW 420 Nm	3,0 kW 500 Nm	3,0 kW 600 Nm	3,0 kW 690 Nm	4,0 kW 785 Nm
<b>50 RPM</b>	1,5 kW 170 Nm	2,2 kW 330 Nm	3,0 kW 410 Nm	3,0 kW 500 Nm	4,0 kW 600 Nm	4,0 kW 680 Nm	5,5 kW 770 Nm
<b>60 RPM</b>	1,5 kW 170 Nm	3,0 kW 320 Nm	3,0 kW 410 Nm	4,0 kW 500 Nm	4,0 kW 580 Nm	5,5 kW 670 Nm	5,5 kW 770 Nm
Permanent bedrijf 24 hr		Discontinue bedrijf max 12 hr			Kort bedrijf max 4 hr		

De gegevens in de keuzetabel hebben betrekking op het pompen van water bij 20° C.

### Zuighoogte

droog	nat
ca. 9,0 m	ca. 9,5 m

### Asuiteinde

Ø 40 mm, Lengte 80 mm

### Rotordiameter

Druk	Diameter *)
0 - 2 bar	338 mm
> 2 - 4 bar	339 mm
> 4 - 6 bar	340 mm
> 6 - 8 bar	341 mm
> 8 - 10 bar	342 mm
> 10 - 13 bar	343 mm

\*) ook geldig voor volweefsel slang

### Beschikbare slangmaterialen

Standard		Vollgewebe	Kleuraanduiding
EPDM (EPDM)			wit
Hypalon (CSM)		Hypalon	zwart
Natuurrubber	(NR) technisch	Natuurrubber	geel
	(NR-L) Levensmiddelen		blauw
Nitrilrubber	(NBR) Levensmiddelen	(NBR) Levensmiddelen	rood
	(NBR E) geleidend		rood

### Slangafmetingen, verpompte hoeveelheid per omwenteling

Ø<sub>i</sub> = 50 mm    Ø<sub>a</sub> = 82 mm    Lengte = 1050 mm    ca. 1,6 Liter

Pomptoerental	Oliehoeveelheid
0 - 70 RPM	2,0 Liter

### Voorgeschreven smeermiddelen Art.nr.

Siliconolie M350 / EL420-001-BG  
Glycerine DAB 10 / 99,5% / EL430-001-BG

### Aandrijving: Draaistroom-reductiemotor

Aansluitspanning	230/400 V, 50 Hz
Bedrijfsmodus	S <sub>1</sub> -VDE 0530
Beschermklasse	IP 55

### Aansluitingen

Buitendraad ISO 228-G2 B  
RVS  
Kunststof PP

**Technische gegevens IP 600**

**Aandrijfvermogen en draaimoment**

	0-2 bar	> 2-4 bar	> 4-6 bar	> 6-8 bar	> 8-10 bar	> 10-12 bar	13 bar
<b>10 RPM</b>	2,2 kW 440 Nm	2,2 kW 610 Nm	2,2 kW 840 Nm	2,2 kW 1080 Nm	3,0 kW 1320 Nm	4,0 kW 1550 Nm	5,5 kW 1620 Nm
<b>20 RPM</b>	1,5 kW 405 Nm	1,5 kW 600 Nm	2,2 kW 825 Nm	2,2 kW 1060 Nm	3,0 kW 1300 Nm	4,0 kW 1520 Nm	5,5 kW 1600 Nm
<b>30 RPM</b>	3,0 kW 385 Nm	3,0 kW 580 Nm	3,0 kW 740 Nm	4,0 kW 960 Nm	4,0 kW 1140 Nm	5,5 kW 1370 Nm	7,5 kW 1580 Nm
<b>40 RPM</b>	3,0 kW 360 Nm	3,0 kW 560 Nm	4,0 kW 735 Nm	4,0 kW 930 Nm	5,5 kW 1130 Nm	7,5 kW 1330 Nm	7,5 kW 1550 Nm
<b>50 RPM</b>	3,0 kW 355 Nm	3,0 kW 540 Nm	4,0 kW 730 Nm	5,5 kW 910 Nm	7,5 kW 1090 Nm	7,5 kW 1280 Nm	9,2 kW 1530 Nm
<b>60 RPM</b>	3,0 kW 350 Nm	4,0 kW 510 Nm	5,5 kW 680 Nm	7,5 kW 880 Nm	7,5 kW 1040 Nm	9,2 kW 1260 Nm	11,0 kW 1480 Nm
Permanent bedrijf 24 hr		Discontinue bedrijf max 12 hr			Kort bedrijf max 4 hr		

De gegevens in de keuzetabel hebben betrekking op het pompen van water bij 20° C.

**Zuighoogte**

droog	nat
ca. 9,0 m	ca. 9,5 m

**Asuiteinde**

Ø 60 mm, Lengte 120 mm

**Rotordiameter**

Druk	Diameter *)
0 - 2 bar	543 mm
> 2 - 4 bar	543 mm
> 4 - 6 bar	545 mm
> 6 - 8 bar	547 mm
> 8 - 10 bar	551 mm
> 10 - 13 bar	552 mm

\*) ook geldig voor volweefsel slang

**Beschikbare slangmaterialen**

Standard	Vollgewebe	Kleuraanduiding
EPDM (EPDM) geleidend		wit
Hypalon (CSM)		zwart
Natuurrubber (NR)	Natuurrubber	geel
(NR-L) Levensmiddelen		blauw
Nitrilrubber (NBR) Levensmiddelen		rood
(NBR E) geleidend		rood

**Slangafmetingen, verpompte hoeveelheid per omwenteling**

Ø<sub>i</sub> = 60 mm    Ø<sub>a</sub> = 90 mm    Lengte = 1580 mm    ca. 4 Liter

Pomptoerental	Oliehoeveelheid
0 - 60 RPM	5,0 Liter

**Voorgeschreven smeermiddelen Art.nr.**

Siliconenolie M350 / EL420-001-BG  
Glycerine DAB 10 / 99,5% / EL430-001-BG

**Aandrijving: Draaistroom-reductiemotor**

Aansluitspanning	400/690 V, 50 Hz
Bedrijfsmodus	S <sub>1</sub> -VDE 0530
Beschermklasse	IP 55

**Aansluitingen**

Buitendraad  
RVS  
Kunststof PP

## Technische gegevens IP 800

### Aandrijfvermogen en draaimoment

	0-2 bar	> 2-4 bar	> 4-6 bar	> 6-8 bar	> 8-10 bar	> 10-12 bar	13 bar
<b>10 RPM</b>	4,0 kW 650 Nm	4,0 kW 980 Nm	5,5 kW 1310 Nm	7,5 kW 1620 Nm	11,0 kW 2080 Nm	11,0 kW 2410 Nm	11,0 kW 2630 Nm
<b>20 RPM</b>	4,0 kW 590 Nm	5,5 kW 950 Nm	7,5 kW 1290 Nm	7,5 kW 1610 Nm	11,0 kW 2040 Nm	11,0 kW 2380 Nm	11,0 kW 2650 Nm
<b>30 RPM</b>	4,0 kW 580 Nm	5,5 kW 950 Nm	7,5 kW 1270 Nm	7,5 kW 1620 Nm	11,0 kW 2020 Nm	11,0 kW 2300 Nm	11,0 kW 2550 Nm
<b>40 RPM</b>	4,0 kW 600 Nm	5,5 kW 930 Nm	7,5 kW 1240 Nm	7,5 kW 1580 Nm	11,0 kW 1970 Nm	11,0 kW 2240 Nm	11,0 kW 2500 Nm
<b>50 RPM</b>	4,0 kW 580 Nm	5,5 kW 910 Nm	7,5 kW 1220 Nm	9,2 kW 1540 Nm	11,0 kW 1920 Nm	15,0 kW 2200 Nm	15,0 kW 2460 Nm
<b>60 RPM</b>	5,5 kW 600 Nm	7,5 kW 900 Nm	11,0 kW 1190 Nm	11,0 kW 1580 Nm	15,0 kW 1900 Nm	15,0 kW 2190 Nm	18,5 kW 2460 Nm
Permanent bedrijf 24 hr		Discontinue bedrijf max 12 hr			Kort bedrijf max 4 hr		

De gegevens in de keuzetabel hebben betrekking op het pompen van water bij 20° C.

### Zuighoogte

droog	nat
ca. 9,0 m	ca. 9,5 m

### Asuiteinde

Ø 70 mm, Lengte 150 mm
------------------------

### Rotordiameter

Druk	Diameter *)
0 - 2 bar	725 mm
> 2 - 4 bar	725 mm
> 4 - 6 bar	727 mm
> 6 - 8 bar	729 mm
> 8 - 10 bar	731 mm
> 10 - 13 bar	733 mm

\*) ook geldig voor volweefsel slang

### Beschikbare slangmaterialen

Standard	Vollgewebe	Kleuraanduiding	
EPDM (EPDM) geleidend		wit	
Hypalon (CSM)		zwart	
Natuurrubber:	Natuurrubber	geel	
(NR)		blauw	
Nitrilrubber	(NR-L) Levensmiddelen		
	(NBR) Levensmiddelen	NBR) Levensmiddelen	rood
	(NBR E) geleidend		rood

### Slangafmetingen, verpompte hoeveelheid per omwenteling

Ø <sub>i</sub> = 70 mm	Ø <sub>a</sub> = 110 mm	Lengte = 2100 mm	ca. 6,8 Liter
------------------------	-------------------------	------------------	---------------

Pomptoerental	Oliehoeveelheid
0 - 60 RPM	10 Liter

### Voorgeschreven smeermiddelen Art.nr.

Siliconenolie M350 / EL420-001-BG
Glycerine DAB 10 / 99,5% / EL430-001-BG

### Aandrijving: Draaistroom-reductiemotor

Aansluitspanning	400/690 V, 50 Hz
Bedrijfsmodus	S <sub>i</sub> -VDE 0530
Beschermklasse	IP 55

### Aansluitingen

Buitendraad ISO 228-G3 B
RVS
Kunststof PP

## Technische gegevens XP 200

### Aandrijfvermogen en draaimoment

	1 bar	3 bar	5 bar	7 bar	9 bar	10 bar
<b>30 RPM</b>	0,55 kW 140 Nm	0,55 kW 150 Nm	0,55 kW 170 Nm	0,75 kW 180 Nm	0,75 kW 200 Nm	0,75 kW 205 Nm
<b>60 RPM</b>	0,75 kW 120 Nm	1,1 kW 130 Nm	1,1 kW 150 Nm	1,1 kW 160 Nm	1,5 kW 180 Nm	1,5 kW 185 Nm
<b>90 RPM</b>	1,5 kW 100 Nm	1,1 kW 105 Nm	1,5 kW 120 Nm	1,5 kW 130 Nm	1,5 kW 140 Nm	1,5 kW 150 Nm
<b>120 RPM</b>	1,1 kW 90 Nm	1,5 kW 100 Nm	1,5 kW 110 Nm	2,2 kW 120 Nm	2,2 kW 140 Nm	2,2 kW 145 Nm
<b>140 RPM</b>	1,5 kW 80 Nm	1,5 kW 90 Nm	2,2 kW 105 Nm	2,2 kW 120 Nm	2,2 kW 135 Nm	2,2 kW 140 Nm
	Permanent bedrijf 24 hr		Discontinue bedrijf max 12 hr		Kort bedrijf max 4 hr	

De gegevens in de keuzetabel hebben betrekking op het pompen van water bij 20° C.

### Zuighoogte

droog	nat
ca. 9,0 m	ca. 9,5 m

### Rotordiameter

Druk	Diameter
0 - 6 bar	166 mm
> 6 - 10 bar	170 mm

### Asuiteinde

Ø 30 mm, Lengte 60 mm
-----------------------

### Beschikbare slangmaterialen

Standard	Kleuraanduiding
EPDM (EPDM) geleidend	wit
Hypalon (CSM)	zwart
Natuurrubber (NR)	geel
Nitrilrubber (NBR) Levensmiddelen	rood

### Slangafmetingen, verpompte hoeveelheid per omwenteling

Ø <sub>i</sub> = 35 mm	Ø <sub>a</sub> = 54 mm	Lengte = 550 mm	ca. 0,3 Liter
------------------------	------------------------	-----------------	---------------

Pomptoerental	Oliehoeveelheid
0 - 140 RPM	0,4 Liter

### Voorgeschreven smeermiddelen Art.nr.

Siliconenolie M350 / EL420-001-BG
Glycerine DAB 10 / 99,5% / EL430-001-BG

### Aandrijving: Draaistroom-reductiemotor

Aansluitspanning	230/400 V, 50 Hz
Bedrijfsmodus	S <sub>1</sub> -VDE 0530
Beschermklasse	IP 55

### Aansluitingen

Buitendraad ISO 228-G1 1/2 B
RVS
Kunststof PP



## Technische gegevens XP 400

### Aandrijfvermogen en draaimoment

	1 bar	3 bar	5 bar	7 bar	9 bar	11 bar	13 bar
<b>30 RPM</b>	1,5 kW 200 Nm	1,5 kW 420 Nm	2,2 kW 580 Nm	3,0 kW 730 Nm	3,0 kW 900 Nm	4,0 kW 1050 Nm	4,0 kW 1270 Nm
<b>40 RPM</b>	1,5 kW 200 Nm	2,2 kW 420 Nm	3,0 kW 580 Nm	4,0 kW 730 Nm	4,0 kW 900 Nm	5,5 kW 1050 Nm	5,5 kW 1270 Nm
<b>50 RPM</b>	1,5 kW 200 Nm	2,2 kW 420 Nm	4,0 kW 580 Nm	4,0 kW 730 Nm	5,5 kW 900 Nm	5,5 kW 1050 Nm	7,5 kW 1270 Nm
<b>60 RPM</b>	1,5 kW 200 Nm	3,0 kW 420 Nm	4,0 kW 580 Nm	5,5 kW 730 Nm	5,5 kW 880 Nm	7,5 kW 1000 Nm	7,5 kW 1050 Nm
Permanent bedrijf 24 hr		Discontinue bedrijf max 12 hr			Kort bedrijf max 4 hr		

De gegevens in de keuzetabel hebben betrekking op het pompen van water bij 20° C.

### Zuighoogte

droog	nat
ca. 9,0 m	ca. 9,5 m

### Asuiteinde

Ø 30 mm, Lengte 60 mm
-----------------------

### Rotordiameter

Druk	Diameter
0 - 2 bar	362 mm
> 2 - 4 bar	363 mm
> 4 - 6 bar	364 mm
> 6 - 8 bar	365 mm
> 8 - 10 bar	366 mm
> 10 - 13 bar	367 mm

### Beschikbare slangmaterialen

Standard	Kleuraanduiding
EPDM (EPDM) geleidend	wit
Hypalon (CSM)	zwart
Natuurrubber (NR)	geel
Nitrilrubber (NBR) Levensmiddelen	rood

### Slangafmetingen, verpompte hoeveelheid per omwenteling

Ø <sub>i</sub> = 63 mm	Ø <sub>a</sub> = 82 mm	Lengte = 1050 mm	ca. 2,7 Liter
------------------------	------------------------	------------------	---------------

Pomptoerental	Oliehoeveelheid
0 - 60 RPM	2,0 Liter

### Voorgeschreven smeermiddelen Art.nr.

Siliconenolie M350 / EL420-001-BG
Glycerine DAB 10 / 99,5% / EL430-001-BG

### Aandrijving: Draaistroom-reductiemotor

Aansluitspanning	230/400 V, 50 Hz
Bedrijfsmodus	S <sub>1</sub> -VDE 0530
Beschermklasse	IP 55

### Anslusstutzen

Buitendraad ISO 228-G2 1/2 B
RVS
Kunststof PP

## Technische gegevens XP 800

### Aandrijfvermogen en draaimoment

	1 bar	3 bar	5 bar	7 bar	9 bar	10 bar
<b>30 RPM</b>	4,0 kW 1060 Nm	7,5 kW 1850 Nm	9,2 kW 2540 Nm	11,0 kW 3300 Nm	15,0 kW 3800 Nm	18,5 kW 4580 Nm
<b>40 RPM</b>	5,5 kW 1070 Nm	9,2 kW 1830 Nm	11,0 kW 2530 Nm	15,0 kW 3120 Nm	18,5 kW 4020 Nm	18,5 kW 4730 Nm
<b>50 RPM</b>	7,5 kW 1120 Nm	11,0 kW 1830 Nm	15,0 kW 2570 Nm	22,0 kW 3670 Nm	22,0 kW 4080 Nm	22,0 kW 4020 Nm
<b>60 RPM</b>	5,5 kW 1100 Nm	7,5 kW 1800 Nm	11,0 kW 2390 Nm	11,0 kW 3160 Nm	30,0 kW 3330 Nm	30,0 kW 3330 Nm
	Permanent bedrijf 24 hr		Discontinue bedrijf max 12 hr		Kort bedrijf max 4 hr	

De gegevens in de keuzetabel hebben betrekking op het pompen van water bij 20° C.

### Zuighoogte

droog	nat
ca. 9,0 m	ca. 9,5 m

### Asuiteinde

Ø 70 mm, Lengte 150 mm
------------------------

### Rotordiameter

Druk	Diameter
0 - 4 bar	763 mm
> 4 - 8 bar	765 mm
> 8 - 10 bar	766 mm

### Beschikbare slangmaterialen

Standard		Kleuraanduiding
Hypalon (CSM)		zwart
Natuurrubber	(NR)	geel
Nitrilrubber	(NBR) Levensmiddelen	rood

### Slangafmetingen, verpompte hoeveelheid per omwenteling

Ø <sub>i</sub> = 91 mm	Ø <sub>a</sub> = 110 mm	Lengte = 2100 mm	ca. 13 Liter
------------------------	-------------------------	------------------	--------------

Pomptoerental	Oliehoeveelheid
0 - 60 RPM	10 Liter

### Voorgeschreven smeermiddelen Art.nr.

Siliconenolie M350 / EL420-001-BG
Glycerine DAB 10 / 99,5% / EL430-001-BG

### Aandrijving: Draaistroom-reductiemotor

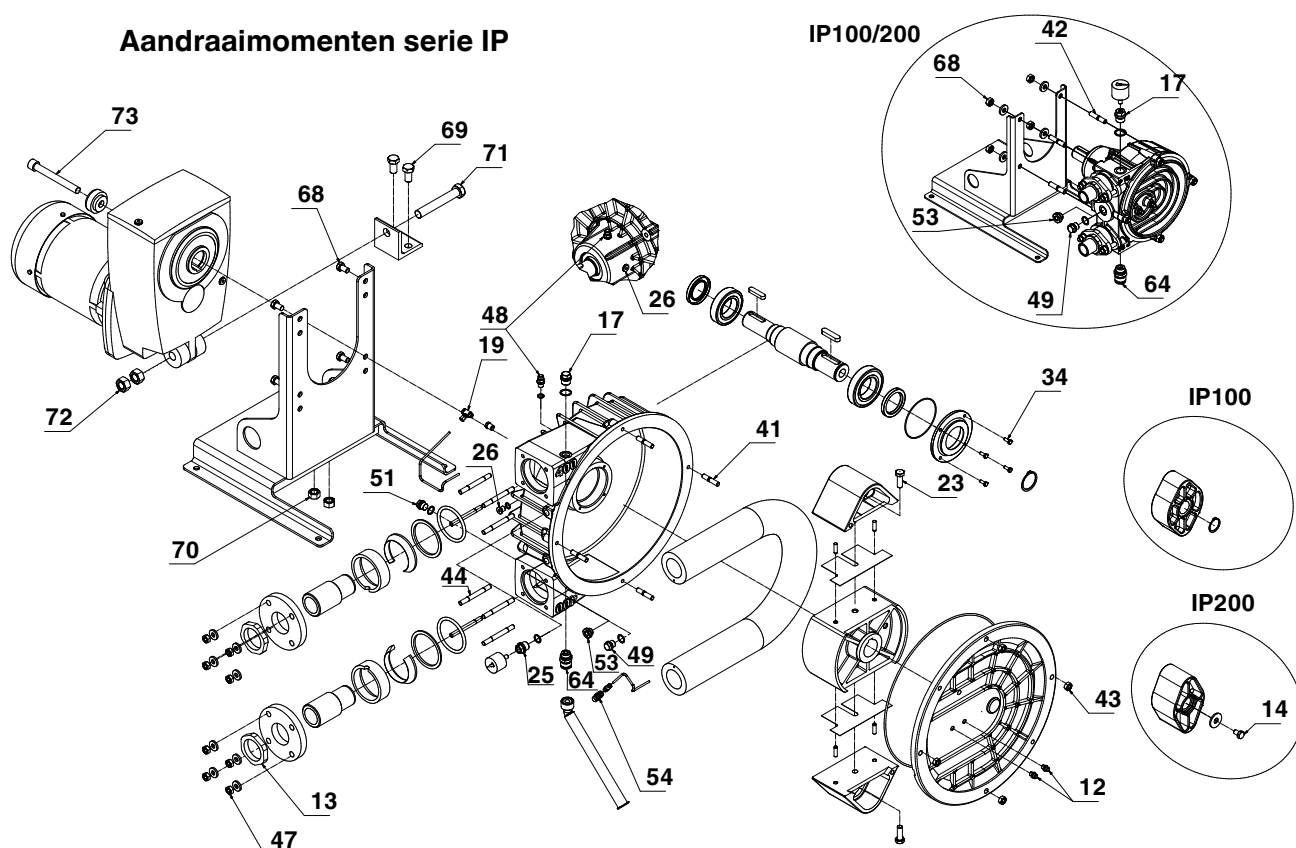
Aansluitspanning	400/690 V, 50 Hz
Bedrijfsmodus	S <sub>1</sub> -VDE 0530
Beschermklasse	IP 55

### Aansluitingen

Flansch DIN/ANSI 4"
RVS
Kunststof PP

8.4 Aandraaimomenten

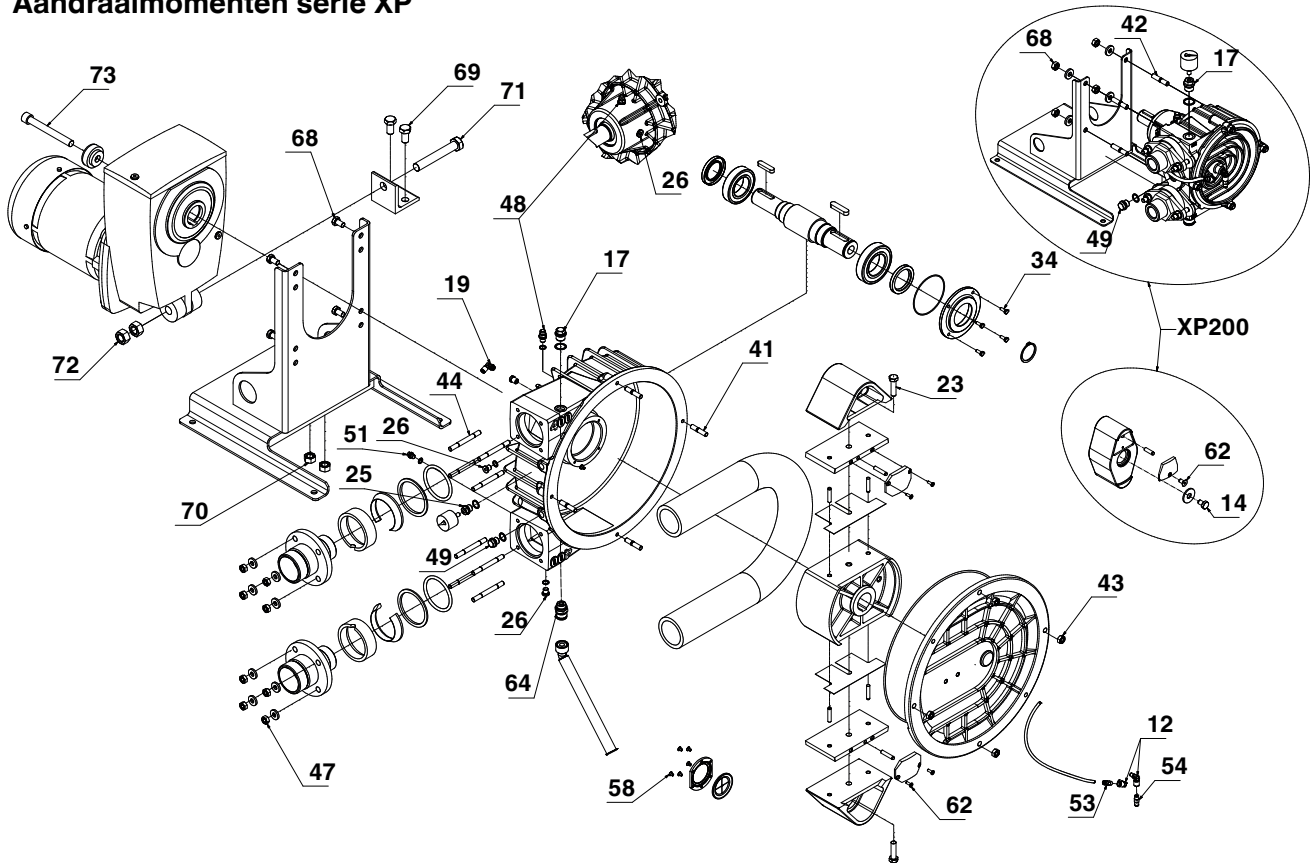
Aandraaimomenten serie IP



Pos.	Grootte				
	100	200	400	600	800
12	12 Nm	12 Nm	12 Nm	12 Nm	12 Nm
13	38 Nm	48 Nm	76 Nm	95 Nm	114 Nm
14	54 Nm	54 Nm	-	-	-
17	75 Nm	75 Nm	75 Nm	110 Nm	110 Nm
19	-	-	23 Nm	23 Nm	23 Nm
23	-	-	40 Nm	100 Nm	100 Nm
26	18 Nm	18 Nm	70 Nm	70 Nm	70 Nm
34	5 Nm	5 Nm	5 Nm	5 Nm	5 Nm
41	23 Nm	23 Nm	23 Nm	100 Nm	100 Nm
43	23 Nm	23 Nm	23 Nm	100 Nm	100 Nm
44	23 Nm	23 Nm	23 Nm	40 Nm	100 Nm
47	23 Nm	23 Nm	23 Nm	40 Nm	100 Nm
48	18 Nm	18 Nm	18 Nm	70 Nm	70 Nm
49	40 Nm	40 Nm	40 Nm	40 Nm	40 Nm
51	12 Nm	12 Nm	12 Nm	18 Nm	18 Nm
53	6 Nm	6 Nm	6 Nm	6 Nm	6 Nm
64	75 Nm	75 Nm	75 Nm	110 Nm	110 Nm
68	35 Nm	35 Nm	41 Nm	197 Nm	340 Nm
69	18 Nm	18 Nm	35 Nm	144 Nm	485 Nm
70	18 Nm	18 Nm	35 Nm	144 Nm	485 Nm
71	-	-	-	-	-
72	13 Nm	13 Nm	15 Nm	60 Nm	110 Nm
73	54 Nm	54 Nm	230 Nm	464 Nm	464 Nm

# ELRO® Slangenpompen serie IP 100-800 / XP 200-800

## Aandraaimomenten serie XP



Pos.	Grootte		
	200	400	800
12	12 Nm	12 Nm	12 Nm
13	60 Nm	-	-
14	54 Nm	-	-
17	75 Nm	75 Nm	110 Nm
19	-	23 Nm	23 Nm
23	-	40 Nm	100 Nm
26	18 Nm	70 Nm	70 Nm
34	5 Nm	5 Nm	5 Nm
41	23 Nm	23 Nm	100 Nm
43	23 Nm	23 Nm	100 Nm
44	23 Nm	23 Nm	100 Nm
47	23 Nm	23 Nm	100 Nm
48	18 Nm	18 Nm	70 Nm
49	40 Nm	40 Nm	40 Nm
51	12 Nm	12 Nm	18 Nm
53/54	8 Nm	8 Nm	8 Nm
58	3 Nm	3 Nm	3 Nm
62	3 Nm	3 Nm	3 Nm
64	75 Nm	75 Nm	110 Nm
68	35 Nm	41 Nm	340 Nm
69	18 Nm	35 Nm	485 Nm
70	18 Nm	35 Nm	485 Nm
71	-	-	-
72	13 Nm	15 Nm	110 Nm
73	54 Nm	230 Nm	464 Nm

**Opmerking inzake verklaring  
van geen bezwaar.**

We willen onze medewerkers beschermen tegen risico's door gecontamineerde apparatuur en er daarnaast voor zorgen dat uw retourlevering snel kan worden verwerkt.

Daarom vragen we om uw begrip voor het feit dat we uw levering enkel bij overleg van onze verklaring van geen bezwaar incl. retournummer kunnen aanvaarden.

Na verzending van de ingevulde verklaring van geen bezwaar ontvangt u van ons een retournummer.

Gelieve deze dan, van buiten goed zichtbaar, op de verpakking van het pakket aan te brengen.

**Dit is de vertaling van de originele bedienings- en montagehandleiding voor ELRO perslucht-membraanpompen serie IP en XP.**

**Voor de originele versie in het Duits, zie [www.cranechempharma.com](http://www.cranechempharma.com)**

**Verklaring inzake de onschadelijkheid voor de gezondheid**  
vóór verzending van de goederen per e-mail of fax naar uw contactpersoon sturen

**Crane Process Flow Technologies GmbH**  
Heerdter Lohweg 63-71  
40549 Düsseldorf  
Fax +49 (0) 211 5956 139

**Wij willen onze medewerkers zoveel mogelijk beschermen tegen risico's door gecontamineerde apparatuur. Daarom vragen we om uw begrip voor het feit dat wij controles/reparaties alleen kunnen uitvoeren als deze verklaring ondertekend is en compleet is ingevuld. Er mag geen mediumstaal naar ons worden gestuurd.**

Voor retourlevering van \_\_\_\_\_

nr. leveringsbon \_\_\_\_\_

pomp type/wisselstukken \_\_\_\_\_

motor - type \_\_\_\_\_

Door deze verklaring te ondertekenen, verklaar ik

- dat de toegestuurde pomp/motor vóór de verzending zorgvuldig gereinigd en gedecontamineerd is;
- dat van de toegestuurde pomp/motor geen gevaren uitgaan door bacteriologische, virologische, chemische of radioactieve contaminatie;
- dat ik gemachtigd ben om dergelijke verklaringen af te geven voor de vertegenwoordigde onderneming.

Voor de reparatiedienst vragen wij om de volgende aanvullende informatie:

vastgestelde defect

\_\_\_\_\_

met welk medium er werd gewerkt

\_\_\_\_\_

Firmastempel
--------------

Naam \_\_\_\_\_

Functie \_\_\_\_\_

Datum/handtekening

\_\_\_\_\_

U kunt de verklaring van geen bezwaar via de onderstaande contactgegevens bij ons aanvragen.

ALOYCO • CENTER LINE • DUO-CHEK • FLOWSEAL • JENKINS • KROMBACH • NOZ-CHEK • PACIFIC • STOCKHAM • TRIANGLE  
DEPA • ELRO • PSI • RESISTOFLEX • RESISTOPURE • REVO • SAUNDERS • XOMOX

**Crane Process Flow Technologies GmbH, Postfach 11 12 40, D-40512 Düsseldorf, Heerdter Lohweg 63-71, D- 40549 Düsseldorf,**  
Amtsgericht Düsseldorf, HR B 24702, directeur: Hans D. Ptak





**Crane Process Flow Technologies GmbH**

Postfach 11 12 40, D-40512 Düsseldorf  
Heerdter Lohweg 63-71, D-40549 Düsseldorf  
Telefon +49 211 5956-0  
Telefax +49 211 5956-111  
info.germany@craneflow.com  
www.elropumps.com  
www.cranechempharma.com

Wij behouden ons voor alle technische gegevens wijzigingen voor.

