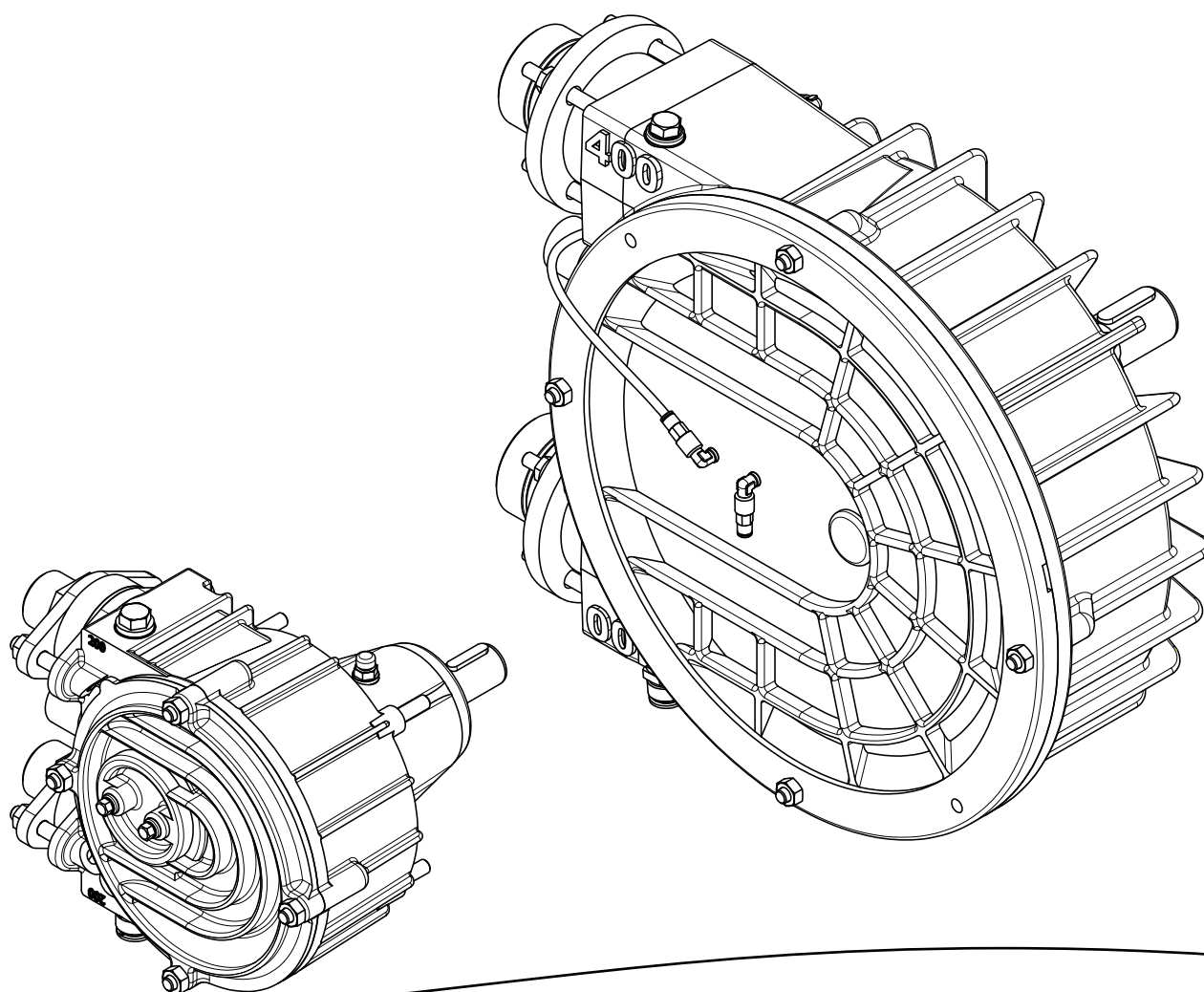


# ELRO®

BA-IP/XP-DK/01.20

## Peristaltiske pumper serie IP 100-800 serie XP 200-800

Drifts- og  
monteringsvejledning  
Installation, betjening  
og vedligeholdelse



**CRANE**

[www.elropumps.com](http://www.elropumps.com)  
[www.cranecpe.com](http://www.cranecpe.com)

**Dette er en oversættelse af den originale overensstemmelseserklæring  
for ELRO peristaltiske pumper serie IP og XP.**

---



## EF-overensstemmelseserklæring

iht. maskindirektivet 2006/42/EF

Vi erklærer hermed, at de masseproducerede pumpeaggregater

Betegnelse: ELRO peristaltisk pumpe

Serie: IP i størrelserne 100, 200, 400, 600 og 800

Producent: Crane Process Flow Technologies GmbH  
Heerdter Lohweg 63-71  
40549 Düsseldorf

Serienummer: (se information på typeskiltet)

i den version, der leveres af os, svarer til følgende gældende bestemmelser:

EF-direktiver: Maskindirektivet 2006/42/EF  
EMC-direktivet 2014/30/EF

Harmoniserede standarder: EN ISO 12100:2011-03, EN ISO 13857:2008-06,  
EN 809:2012-10

Hr. Ralf Rennwanz har fuldmagt til at sammensætte de tekniske dokumenter.

Crane Process Flow Technologies GmbH  
Heerdter Lohweg 63 - 71  
40549 Düsseldorf

Sted, dato: Düsseldorf, den 01-01-2019

Producentens underskrift:

Information om underskriveren: H.-D. Ptak, direktør



## **EF-overensstemmelseserklæring**

**iht. maskindirektivet 2006/42/EF**

Vi erklærer hermed, at de masseproducerede pumpeaggregater

Betegnelse: ELRO peristaltisk pumpe

Serie: XP 200, XP 400, XP 800

Producent: Crane Process Flow Technologies GmbH  
Heerdter Lohweg 63-71  
40549 Düsseldorf

Serienummer: (se information på typeskiltet)

i den version, der leveres af os, svarer til følgende gældende bestemmelser:

EF-direktiver: Maskindirektivet 2006/42/EF  
EMC-direktivet 2014/30/EF

Harmoniserede standarder: EN ISO 12100:2011-03, EN ISO 13857:2008-06,  
EN 809:2012-10

Hr. Ralf Rennwanz har fuldmagt til at sammensætte de tekniske dokumenter.

Crane Process Flow Technologies GmbH  
Heerdter Lohweg 63 - 71  
40549 Düsseldorf

Sted, dato: Düsseldorf, den 01-01-2019

Producentens underskrift: 


Information om underskriveren: H.-D. Ptak, direktør



## II 2G EX h IIC T4 Gb

### EF-overensstemmelseserklæring

iht. direktivet 2014/34/EU for apparater til tilsigtet anvendelse i eksplosionsfarlige områder

Producenten:	Crane Process Flow Technologies GmbH Heerdter Lohweg 63-71, 40549 Düsseldorf
erklærer, at de masseproducerede pumpeaggregater, inklusive drivanordning og tilbehør	
Betegnelse:	ELRO peristaltisk pumpe med olieskueglas
Serie IP, størrelser:	100, 200, 400, 600 og 800
Serie XP, størrelser:	200, 400 og 800
Materialer: Fødeslange:	NBR, CSM, NR, EPDM alle slanger er i antistatisk version nitril (NBR, FDA-godkendt) med isolerende inderside af slangen: Overensstemmelse ved væsker med lav ledeevne (< 50 pS/m) kun med vurdering af antændelsesfare udført af ejeren. Herved skal det indenfor rammerne af transportforsøg bevises, at der ikke kan opstå farligt høje opladninger på de sider af fødeslangerne, der berøres af rotoren.
Tilslutningsstuds:	Rustfrit stål, PP elektrisk ledende
Grundramme:	Flangemotorramme med koblingsbeskyttelseskasse samt motorramme til fladudveksling
Drivanordninger og koblinger:	Drivanordninger og koblinger har en egen overensstemmelseserklæring, der er udstedt af underleverandøren
Monterede elektriske komponenter:	Alle elektriske apparater har en egen overensstemmelseserklæring, der er udstedt af underleverandøren
i den version, der leveres af os, svarer til følgende gældende bestemmelser:	
EU-direktiv:	Direktiv 2014/34/EU for apparater til tilsigtet anvendelse i eksplosionsfarlige områder
Procedure for overensstemmelsesvurdering:	Apparatgruppe II, kategori 2G, eksplosionsgruppe IIC Temperaturklasse T4, udstyrsbeskyttelsesniveau (EPL) Gb
Harmoniserede standarder:	DIN EN 1127-1:2011-10 DIN EN ISO 80079-36:2016-12 DIN EN ISO 80079-37:2016-12
Sted, dato:	Düsseldorf, den 06.12.2019
Producentens underskrift:	
Information om underskriveren:	H.-D. Ptak, direktør

## Indholdsfortegnelse

	Side
<b>1. Generelt .....</b>	<b>9</b>
1.1 Garanti .....	10
1.2 Transport, opbevaring .....	10
1.3 Funktionsprincip .....	11
<b>2. Sikkerhed.....</b>	<b>13</b>
2.1 Generelt .....	13
2.2 Tilsigtet anvendelse .....	13
2.3 Utilladte driftsmetoder .....	14
2.4 Betjening af pumpen .....	14
2.5 Ombygninger og forandringer af pumpen .....	14
2.6 Symboler og sikkerhedsanvisninger.....	14
2.7 Vedligeholdelse.....	15
2.7.1 Sikkerhedsinformation angående elektriske driftsmidler .....	16
2.7.2 Sikkerhedsinformation angående arbejder med ledninger, der står under tryk .....	16
2.7.3 Forskrifter og anvisninger angående smøring .....	16
2.8 Støjniveau.....	17
2.9 Anvendelse af pumper i eksplosionsfarlige områder .....	17
<b>3. Monteringsanvisninger .....</b>	<b>18</b>
3.1 At overholde før montering.....	18
3.2 Monteringsvejledning til peristaltiske pumpehoveder .....	18
3.3 Opstilling og tilslutning .....	19
3.4 Potentialudligning / jordforbindelse.....	20
3.5 Vibrationsafstand.....	20
<b>4. Betjening .....</b>	<b>21</b>
4.1 At overholde før idriftsættelse .....	21
4.2 Idriftsættelse.....	21
4.3 Tage ud af drift.....	21
4.4 Bortskaffelse når levetiden er slut .....	22

<b>5. Vedligeholdelse</b> .....	<b>22</b>
5.1 Rengøring .....	22
5.1.1 Rengøring af levnedsmiddelpumper (CIP = Clean in Place) .....	23
5.1.2 Valg af fødeslanger .....	23
<b>5.2 IP 100-800</b> .....	<b>24</b>
5.2.1 Udskiftning af fødeslangen .....	24
5.2.1.1 Demontering af den gamle fødeslange .....	24
5.2.1.2 Inspektion af pumpen indvendigt .....	25
5.2.1.3 Montering af den nye fødeslange .....	25
5.2.2 Ombygning af sugeside "for oven" til sugeside "for neden" .....	27
5.2.3 Ombygning af pumpen til andet fødetryk .....	28
5.2.3.1 IP/XP 100/200 .....	28
5.2.3.2 IP/XP 400/800 .....	28
5.2.3.3 Montering af en tekstilslange .....	29
<b>5.3 XP 200-800</b> .....	<b>29</b>
5.3.1 Udskiftning af fødeslangen .....	29
5.3.1.1 Demontering af den gamle fødeslange .....	29
5.3.1.2 Inspektion af pumpen indvendigt .....	30
5.3.1.3 Montering af den nye fødeslange .....	30
5.3.2 Udskiftning af vakuummembranen .....	32
<b>6. Driftsforstyrrelser</b> .....	<b>33</b>
<b>7.0 Reservedele</b> .....	<b>36</b>
7.1 Opbevaring af reservedele .....	26
7.2 Bestilling af reservedele .....	26

	<b>Side</b>
<b>8. Appendiks.....</b>	<b>36</b>
8.1 Slangeudvalg.....	36
8.1.1 IP slangeudvalg uden ATEX- hhv. levnedsmiddelkrav.....	36
8.1.2 XP slangeudvalg uden ATEX- hhv. levnedsmiddelkrav .....	37
8.1.3 IP komponenters / slangeudvalgs levnedsmiddel-egnethed .....	37
8.1.4 XP komponenters / slangeudvalgs levnedsmiddel-egnethed .....	38
8.2 Apparater til anvendelse i eksplosionsfarlige områder / slangeudvalg .....	40
8.2.1 Komponenters / slangeudvalgs ATEX-egnethed.....	40
8.2.2 Eksempel .....	41
8.2.3 Overfladetemperatur .....	41
8.2.4 Kategoriinddeling af apparatgrupperne I og II .....	42
8.3 Datablade .....	43
8.4 Tilspændingsmomenter .....	51



## 1. Generelt

ELRO® peristaltiske pumper IP/XP er i henhold til kapitel 1, artikel 1, afsnit (2), afsnit (g), punkt (ii) i direktivet om trykbærende udstyr dimensionerede som pumper og dermed ikke et trykbærende udstyr i henhold til direktivet om trykbærende udstyr 2014/68/EU.

Følgende vejledning gælder kun for pumpen.



Forsigtig!

**Da pumpen ved anvendelse kombineres med andre komponentgrupper, som f.eks. koblinger, drev og motorer, skal der også tages hensyn til de drifts- og vedligeholdelsesvejledninger, der gælder for disse komponenter, samt de tilhørende anvisninger angående sikker drift.**

### Skematisk opbygning af en peristaltisk pumpe:

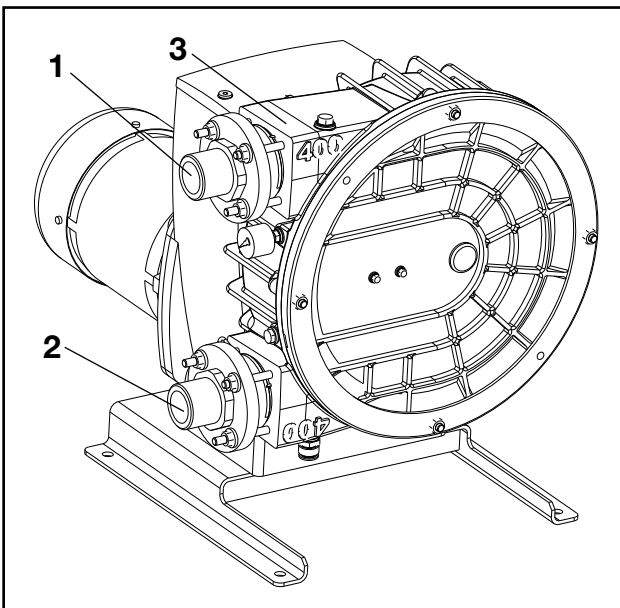


Fig. 1 Standardopbygning

1 Sugeseide      3 Typeskilt  
2 Trykseide

Denne vejledning indeholder information om installation, drift og vedligeholdelse af ELRO IP og XP peristaltiske pumper.

Derfor skal denne vejledning læses opmærk-

somt inden brug og informationen skal altid følges.

Personalet, hvis opgaver består af aktiviteter ved pumpen eller anlægget, skal inden arbejdet begynder have læst denne vejledning og her særligt kapitlet "Sikkerhed". Det er for sent at gøre det, når arbejdet er i gang.

Dette gælder særlig for personer, der kun arbejder med pumpen af og til, f.eks. med vedligeholdelse og rengøring.

Før den leveres gennemgår hver pumpe en nøje kontrol og funktionstest.

Tænk på, at fejlfri funktion, lang levetid og optimal pålidelighed under drift af pumpen stort set afhænger af

- korrekt montering
- korrekt idriftsættelse
- korrekt udført vedligeholdelse.

Henvend dig venligst til producenten eller en autoriseret forhandler med spørgsmål angående kundeservice, reservedele eller reparationer.

Angiv altid følgende:

- Serie
- Pumpens størrelse
- Pumpens serienummer

Informationen finder du på typeskiltet på pumpens overside.



Forsigtig!

**Når pumper eller pumpekomponenter sendes til producenten eller en autoriseret forhandler for reparation eller service, skal en attest være vedlagt leverancen, om at pumpen ikke indeholder pumpeolie og andre aggressive eller farlige stoffer.**

## 1.1 Garanti

Inden de leveres kontrolleres det på fabrikken at alle ELRO peristaltiske pumper fungerer fejlfrit. Producenten eller den autoriserede forhandler tager ansvar for sit fabrikat indenfor rammerne af de gældende salgs- og leveringsbestemmelser. Skader der opstår på grund af tilsidesættelse af ovennævnte retningslinjer kan kun afhjælpes til debet for køber.

## 1.2 Transport, opbevaring

For at undgå problemer skal du når leverancen modtages

- kontrollere at den leverede vare er fuldstændig og korrekt ved hjælp af følgesedlen,
- ved pumper med drivaggregater kontrollere, om den relevante vejledningen for drivanordningen er vedlagt.

Når pumpen pakkes op, skal du gå forsigtigt til værks iht. følgende skridt:

- Kontroller om der er transportskader på emballagen.
- Tag forsigtigt pumpen ud af emballagen.
- Undersøg om pumpen har synlige skader.
- Fjern lågene fra pumpens tilslutningsstuder.



Forsigtig!

**Inden pumpen løftes skal informationen om vægt absolut følges. Brug kun løftegrej med tilstrækkelig bæreevne. Gå ikke under hængende last.**

**Pumpe uden drivanordning:** Hejsekablet skal lægges rund om pumpelegemet og drivakslens.

**Pumpe med drivanordning:** Hejsekablet skal lægges rund om pumpelegemet og motoren.



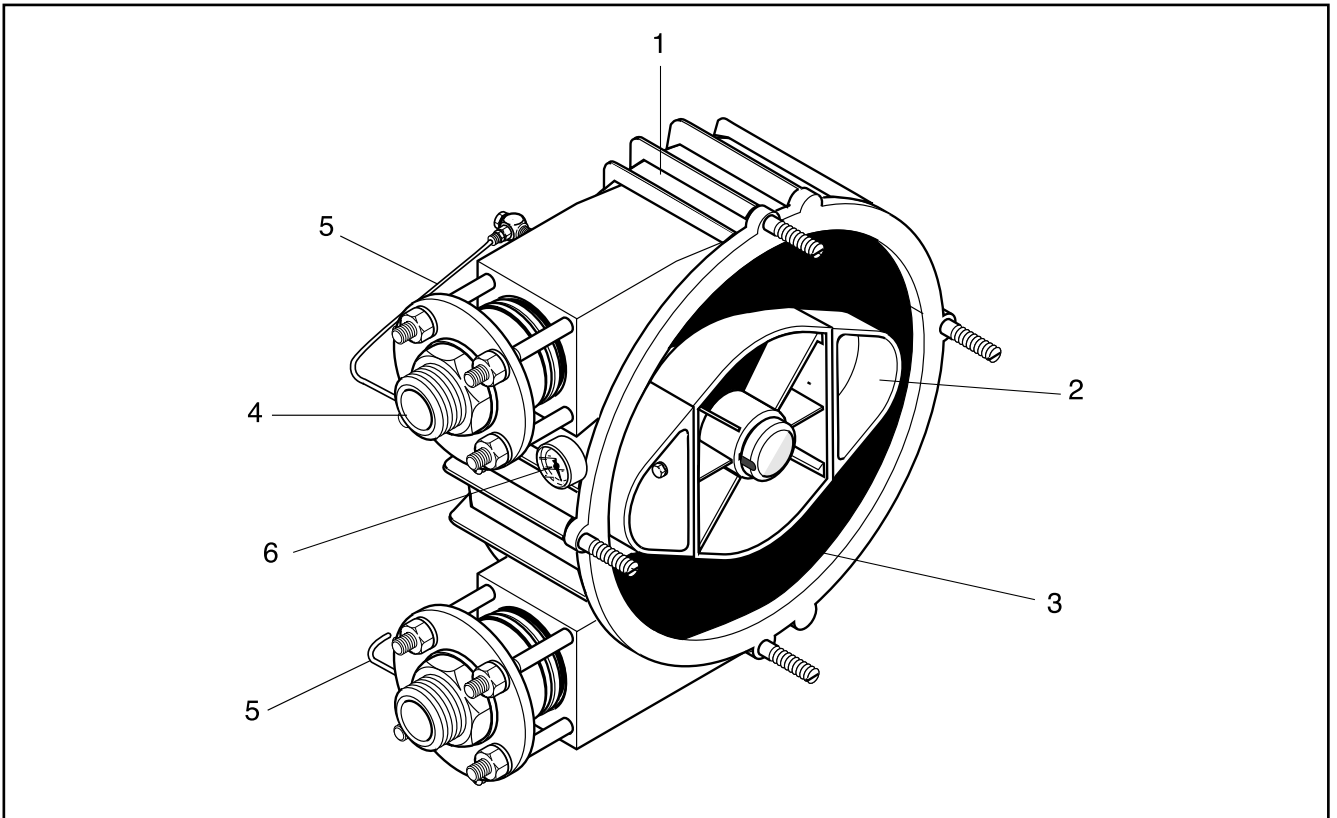
Forsigtig!

**For at undgå at kablet glider, skal kablet lægges over kors ved krogen.**

Hvis pumpen inte installeres omgående, så skal den emballeres igen og opbevares på et egnet sted. Derved skal følgende punkter overholdes:

- Alle tilslutningsstuder skal lukkes med passende propper.
- Pumper, der er behandlet med korrosionsbeskyttelse skal emballeres i samme indpakningsmateriale.
- Pumpen skal opbevares på et rent, tørt og vibrationsfrit sted. Hvis man kan regne med forøget forekomst af støv og luftfugtighed, så skal pumpen desuden dækkes med et materiale, der giver tilstrækkelig beskyttelse mod fugt, til den endelige opbygning finder sted.

### 1.3 Funktionsprincip



**Fig. 2 Pumpehoved**

- 1 Torsionsresistent hus af aluminiumstøbning
- 2 Rotor med glidesko
- 3 Slange med vakuumboring
- 4 Tilslutninger (standard)
- 5 Vakuumledning
- 6 Vakuummåler til overvågning af undertrykket i pumpen

De peristaltiske pumper i IP/XP-serien arbejder iht. et patenteret vakuumpincip.

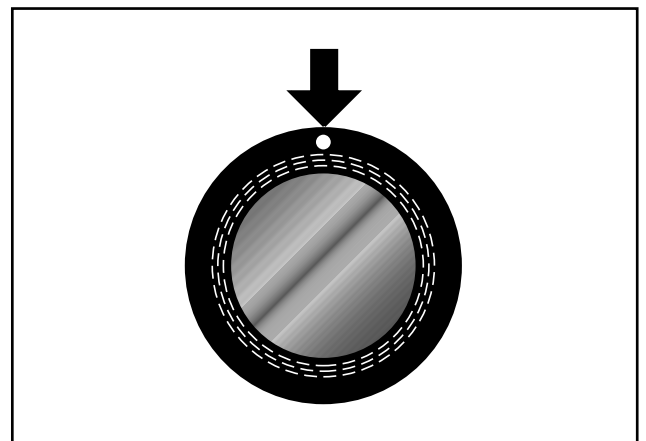
#### Princip IP

Igennem en ekstra kanal i slangen (s. tværsnit fig. 3) transporteres luften ud af det øverste område i pumpehuset.

#### Princip XP

Igennem en membran i pumpedækslet transporteres luften ud af det øverste område i pumpehuset.

I det tætnede aluminiumhus opstår der et vakuum. Dette kan aflæses direkte på vakuummåleren (6), der er anbragt på pumpen. Efter at der er tændt for pumpen skal vakuummålerens viser



**Fig. 3 Vakuumboringens position (IP)**

bevæge sig og, afhængigt af pumpetype og omdrejningstal, skal der langsomt opbygges et vakuum (>3 min). Se ellers kap. 6, Driftsforstyrrelser.

Det understøttes desuden af slangens formstabilitet, der genskaber dens oprindelige fulde tværsnit.

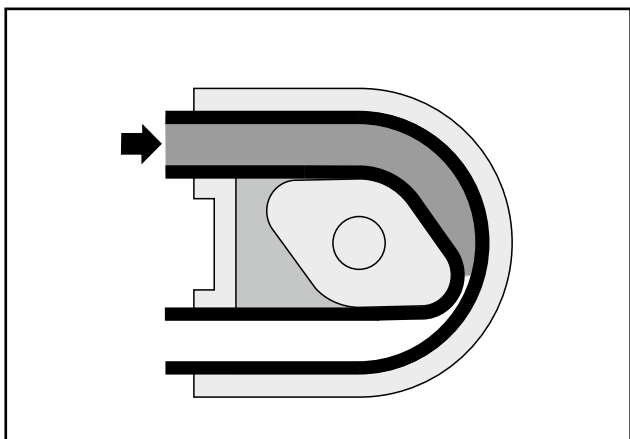


Fig. 4

Rotoren drejes inde i pumpehuset, der er fyldt med smøremiddel, og trykker slangen sammen med den ydre rotorende. Ved hjælp af denne procedure opstår der en hermetisk adskillelse mellem suges- og trykside (fig. 4).

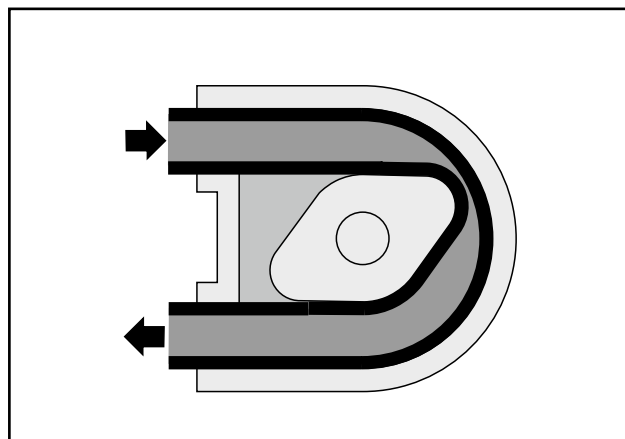


Fig. 6

Takket være rotorens rotation bliver pumpe-mediet, der findes i slangen, fortrængt i retning mod udgangen på tryksiden. Ved hver efterfølgende åbning af slangen opstår der et vakuum på sugesiden, hvilket sikrer konstant opsugning. Dette kan også ske i tom tilstand (sugende tørt) (fig. 6).

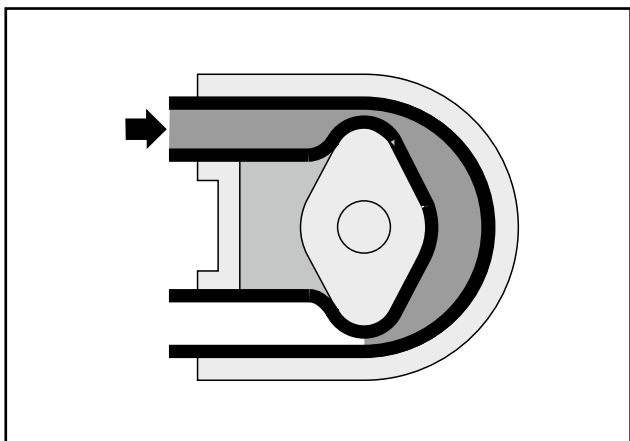


Fig. 5

Den volumen, der findes mellem de to rotorender (fig. 5) svarer eksakt til den halve transportmængde pr. omdrejning.

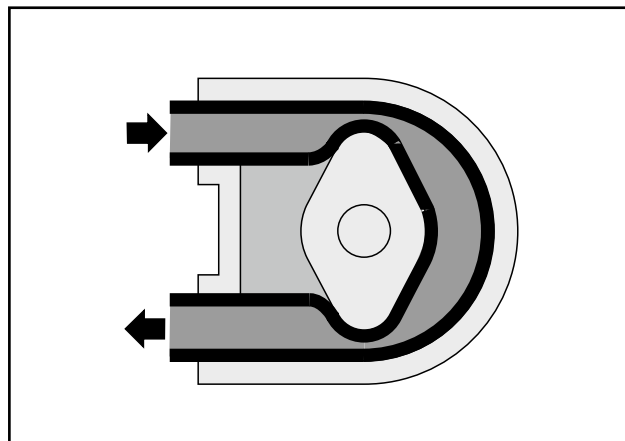


Fig. 7

Ved hver rotorbevægelse tilføres (fortrænges) der hele tiden medie til udgangen på tryksiden via de to glidesko, mens der på sugesiden derefter udføres samme transport (opsugning) ved hjælp af undertrykket (fig. 7).

## 2. Sikkerhed

### 2.1 Generelt

Sørg for, at installationen af pumpen udføres i henhold til de gældende nationale sikkerhedsbestemmelser.

Overhold altid de gældende forskrifter om forebyggelse af ulykker hhv. anvisninger om gennemførelse.

Inden gennemførelse af vedligeholdelse skal følgende sikkerhedsforanstaltninger udføres.

Hvis det ved det pumpede medie drejer sig om en farlig eller skadelig substans, skal systemet neutraliseres og afluftes.



Forsigtig!

#### Risiko for forbrændinger!

**Pumpen kan afhængigt af driftsbetingelserne opnå temperaturer, der er farlige ved berøring. Derfor skal der slukkes for pumpen, og man skal lade den køle af inden den berøres.**

- Strømforsyningen til hoveddrivaggregat og pumpe skal afbrydes (f.eks. trækkes stikket ud).
- Pumpehovedet gøres trykløst.

Pumpen må ikke anvendes med åbnet pumpe-dæksel.

Ved manuel rengøring af pumpen, skal du forsikre dig om, at alle nødvendige sikkerhedsforanstaltninger er truffet.

Alle maskiner, inklusive pumper, der er forkert installeret, betjenes uagtsomt eller vedligeholdes mangelfuldt, skal betragtes som potentielle farekilder.

Tilsidesættelse af relevante sikkerhedsforanstaltninger kan medføre kvæstelser af betjeningspersonalet eller skader på pumpen. Ved pumpeanlæg med afskærmning skal denne placeres korrekt inden genstart.

Pumpen skal ved alle registrerede mangler med

hensyn til driftsikkerhed og -pålidelighed stoppes hhv. ikke tages i drift.

### 2.2 Tilsigtet anvendelse

De peristaltiske pumper fra serie IP er beregnet og konstrueret til stationær anvendelse og vedvarende drift i industrien.



Forsigtig!

**Det maksimale fortryk er 13 bar.**



Fare!

**Pumpe med drivanordning, der ikke er eksplosionsbeskyttet, må under ingen omstændigheder anvendes i eksplosionsfarlige områder.**

#### Pumper med smøremiddel glycerin

Må ikke pumpes, hhv. ikke opbevares i samme rum: Substanser, der reagerer heftigt til eksplosionsagtigt med glycerin.

Eksempler:

- Calciumhypochlorit
- Klor
- Chromtrioxid
- Kaliumpermanganat
- Natriumperoxid
- Phosphorpentoxid
- Phosphortrioxid
- Salpetersyre
- Svovlsyre
- Brintoverilte



Fare!

**Kontroller inden anvendelse af den peristaltiske pumpe, at der ved kontakt mellem pumpemediet og smøremidlet silikone eller glycerin ikke kan forekomme nogle kemiske reaktioner.**



Fare!

**Pumpemedier, der ved kontakt med aluminium fører til kemiske reaktioner, må under ingen omstændigheder transporteres med den peristaltiske pumpe.**

Før anvendelse inden for levnedsmiddelområdet skal man kontrollere, om pumpekomponenter, der berører produktet, er levnedsmiddelgodkendte (se kap. 8.1.3/8.1.4). De almindelige hygiejnekrav for transport af levnedsmidler skal overholdes.

## Temperaturer

Det tilladte område for omgivelsestemperaturen er  $-20^{\circ}$  -  $+40^{\circ}$  C.

Driftstemperaturer fødeslanger	
NR	$-20^{\circ}$ C – $+80^{\circ}$ C
NR (levnedsmiddel)*	$-20^{\circ}$ C – $+80^{\circ}$ C
NBR	$-10^{\circ}$ C – $+80^{\circ}$ C
NBR (levnedsmiddel)**	$-10^{\circ}$ C – $+80^{\circ}$ C
CSM	$-20^{\circ}$ C – $+80^{\circ}$ C
EPDM*	$-30^{\circ}$ C – $+80^{\circ}$ C

\* kun for serien IP

\*\* kun for serien XP

## 2.3 Utiladte driftsmetoder

Den leverede pumpe driftssikkerhed kan kun garanteres ved tilsigtet anvendelse. Grænseværdierne, der er angivet i databladet, må under ingen omstændigheder overskrides.

Motorer med frekvensomformerer må ikke drives med omdrejningstal under 1/2 af det nominelle omdrejningstal, uden at der findes en ekstern ventilator.

Det er forbudt at anvende pumpen uden tilstrækkeligt smøremiddel. De nødvendige påfyldningsmængder findes i databladene. ATEX-pumper har et olieskueglas til kontrol. Det er forbudt at anvende pumpen længere end 15 minutter uden pumpemedie. Pumpemediet må ikke overstige en temperatur på  $80^{\circ}$ C.

## 2.4 Betjening af pumpen

Pumpen må kun betjenes af personer der er uddannede, instruerede og som er pålagt dette. Ansvarsfordelingen skal være klart fastlagt og overholdes ved betjeningen.

Følg driftsvejledningen for respektive drivanordninger.

## 2.5 Ombygninger og forandringer af pumpen

Samtlige ombygninger og forandringer af pumpen er forbudt.

Små forandringer, der ikke påvirker sikkerheden og driftssikkerheden eller foranstaltninger, der forøger sikkerheden er undtaget fra dette. Sikkerhedsanordninger må ikke frakobles eller forandres eller anvendes i modsætning til deres formål.

## 2.6 Symboler og sikkerhedsanvisninger



Fare!

Fareangivelse, hvor der ved tilsidesættelse omgående kan regnes med alvorlige kvæstelser eller dødsfald.



Advarsel!

Fareangivelse, hvor der ved tilsidesættelse kan regnes med alvorlige kvæstelser eller dødsfald.



Forsigtig!

Fareangivelse eller farer ved usikker håndtering, der kan medføre kvæstelser eller omfattende tingsskader.



Advarsel mod farlig elektrisk spænding.

En berøring af komponenter der står under spænding kan omgående medføre dødsfald. Døre og afskærmninger (f.eks. hætter og dæksler), der er markeret med dette skilt, må kun åbnes af "fagfolk og/eller instruerede personer" efter at der inden er slukket for respektive driftsspænding (føde-, drifts- eller ekstern fødespænding).



Anlæggets driftssikkerhed i fare. Tilsidesættelse af denne anvisning forringer driftspålideligheden og kan medføre beskadigelser af pumpen.



**Miljø:**  
giver tips om miljøvenlig håndtering af produktet.



Bemærk!

Giver nyttige tips, således at produktet kan udnyttes optimalt og økonomisk.



**Eksplodingsfare:** Giver særlige anvisninger ved håndtering af eksplosive medier eller i eksplosive omgivelser.



Opmærksomhed!

**Opmærksomhed-symbolet markerer alle sikkerhedsanvisninger i denne vejledning, der henviser til forskrifter, direktiver eller arbejdsforløb, der absolut skal overholdes.**

**Fortsat i vejledningen er formålet med disse symboler at markere fareangivelser.**

## 2.7 Vedligeholdelse

Vedligeholdelse må kun udføres af kvalificerede personer, der er pålagt dette. Dette gælder særlig ved arbejder med elektriske, hydrauliske og pneumatiske anordninger.

Uvedkommende skal holdes borte fra pumpen.

Reparationer af mekanik og el samt istandsættelse må kun udføres af relevant specialiseret personale (fagfolk). Korrekt udførelse skal godkendes af en sagkyndig, ansvarlig ”kontrolperson”.

Før alle reparationer og vedligeholdelse skal anlægget slukkes og standses, samt sikres med utilsigtet og ubeføjet idriftsættelse.



**Før der begyndes med arbejder på pumpen, skal denne fra ATEX-området bringes til et arbejdsområde**

Inden der begyndes på arbejder på elektriske anlæg og anordninger, skal man kontrollere, om anlægget er spændingsfrit.

Desuden skal pumpen/anlægget sikres mod uventet genstart.

- Lås afbryderen og træk nøglen ud og/eller
- anbring et advarselsskilt på hovedafbryderen.

Ejeren (eller dennes ”autoriserede person”) har ansvar for, at de forskrifter om forebyggelse af ulykker, der gælder på anvendelsesstedet, overholdes.

For at undgå kvæstelser må der ved vedligeholdelse, indstilling og reparation kun anvendes tilladte og egnede værktøjer og hjælpemidler.

Defekte sikringer må ikke repareres eller kortsluttes, og må kun erstattes med sikringer af samme type.

Køleanordninger, som ventilationsspalter, må ikke overdækkes eller frakobles.

Før arbejder med roterende eller bevægelige komponenter skal disse stoppes. Man skal sørge for, at de ikke kan sætte sig i bevægelse under arbejdet.

Stik ikke hænderne ind i roterende komponenter og hold tilstrækkelig sikkerhedsafstand, således at intet tøj eller hår kan gribes.

Der skal altid bruges egnet beskyttelsesdragt, der svarer til faren.

Afhængigt af arbejdet, der skal udføres, kan beskyttelsesforanstaltningen garanteres ved at f.eks. bruge følgende beskyttelsesdragt: Beskyttelsesbriller, høreværn, sikkerhedssko, handsker, osv.

Mht. beskyttelsesdragten, skal man være opmærksom på at den er tætsiddende.

Når der ved arbejdet kan have kemikalier, metalsplinter eller støv i synsfeltet, skal der bruges helansigtsbeskyttelse med beskyttelsesbriller.

Sikkerhedssko skal bruges, når der er fare for, at tunge genstande vælter, glider eller på anden måde kan løsne sig og dermed kan blive til en klemningsfare for fødderne.

### 2.7.1 Sikkerhedsinformation angående elektriske driftsmidler

Afhængigt af version kan pumperne være udrustet med elektrisk tilbehør (styringer, motor-drev).

Der kan opstå alvorlige sundheds- eller materielle skader ved:

- utilladelig fjernelse af afskærmninger
- forkert anvendelse af pumpen
- utilstrækkelig vedligeholdelse

Før alle installationsarbejder af og ved elektriske anlæg, skal strømforsyningen afbrydes.

Åbne eller frit liggende spændingsførende ledninger og stikforbindelser skal altid sikres mod utilsigtet berøring.

Elektriske komponenter, der skal opbevares i længere tid, må ikke tages i drift uden foregående kontrol af isoleringen.

Hvis elektriske anlægsdele eller komponenter er blevet våde, kan dele være spændingsførende, der i tør tilstand er spændingsfri.

Inden en fugtig elektrisk komponent berøres, skal man først kontrollere om dele, der kan berøres, står under spænding ved hjælp af måling.

Ved arbejde med højspændingsgrupper skal forsyningskablet efter afbrydelse af spændingen tilsluttes stelforbindelse og komponenter, f.eks. kondensatorer, kortsluttes ved hjælp af en afladningskombination.

Forsøg aldrig at stikke genstande igennem åbninger på pumpen eller ekstraudstyret. Resultatet er kortslutninger og stød med fare for liv og lemmer.

### 2.7.2 Sikkerhedsinformation angående arbejder med ledninger, der står under tryk

Før arbejder med ledninger, der står under tryk, skal disse absolut gøres trykløse.

- Luk afspærringsventiler
- Afluft ledninger



Forsigtig!

**Vær forsigtig, når der ledes efter lækager på ledninger, der står under tryk. Væske, der trænger ud under tryk, kan trænge igennem beklædning og hud.**

**Vær forsigtig, når trykledninger løsnes eller udskiftes, hvis ledningerne ombyttes, er der mulighed for forkerte funktionsmåder.**

Før arbejder med hydraulik- eller pneumatikanlæg skal disse absolut gøres trykløse og dele, der kan bevæges, skal køres til en sikret normal- eller parkeringsposition.

Vær forsigtig ved håndtering af farlige (ætsende, sundhedsfarlige) væsker.

- Brug altid personligt sikkerhedsudstyr (f.eks. handsker, briller, tætsiddende beklædning).
- Ved hudkontakt, indånding af skadelige dampe eller stænk i øjnene skal der omgående søges læge.

### 2.7.3 Forskrifter og anvisninger angående smøring

Alt arbejde med smøring må kun udføres af personer, der er godkendt til dette. Korrekt udførelse skal godkendes af en sagkyndig "kontrol-person".

Alt arbejde ved maskiner hhv. apparater eller i nærheden af disse, skal være forbudt for uvedkommende.

Smøremidler og olie må ikke komme i berøring med åben ild eller glødende dele.

Ved arbejde ved komponentgrupper og komponenter (f.eks. motor, drev) skal der også tages hensyn til de specifikke forskrifter og smøreanvisninger for disse.



Anlægget skal principielt slukkes og stoppes inden alt arbejde med smøring, samt sikres mod utilsigtet eller ubeføjet idriftsættelse.

(Undtagelse: Smørearbejder, der udtrykkelig skal udføres når anlægget er i drift).

For at undgå kvæstelser må der ved smørearbejder kun anvendes tilladte og egnede værktøjer og hjælpemidler.

Før arbejder med roterende eller bevægelige dele, skal det sikres, at disse står stille og ikke kan sætte sig i bevægelse under arbejdet.

Stik ikke hænderne ind i roterende komponenter og hold tilstrækkelig sikkerhedsafstand, således at intet tøj eller hår kan gribes.

Både ved første påfyldning, og ved eftersmøring og ved udskiftning af smøremiddel skal man sørge for perfekt renlighed, således at der ikke kommer fremmede stoffer ind i smørepunkterne.

Man skal undgå at olien løber over eller spildes.

Overskydende og udtrængende fedt skal tørres af.

Undgå hudkontakt med olier og fedt - brug beskyttelsesdragt.

Ved bestemte smøremidler, f.eks. ved hydraulikvæsker der ikke er letantændelige, skal de specielle sikkerhedsbestemmelser for disse stoffer overholdes. (Se information på emballagen og anvisninger fra producenten).

## 2.8 Støjniveau (2003/10/EF)

I et rum med flere pumper kan der opstå kraftig støj udvikling. Afhængigt af lydtryksniveauet

skal følgende foranstaltninger derfor træffes:

under 70 dB (A): Ingen særlige foranstaltninger.

over 70 dB (A): Personer, der vedvarende opholder sig i rummet, skal bruge høreværn.

over 85 dB (A): Rum med farligt lydniveau!

Ved hver indgang skal der findes et advarselsskilt, der informerer personer

om, at de altid skal bruge høreværn, når rummet betrædes.

Maksimalt lydtryksniveau < 70 dB(A) (ved drivmotor) beregnet baseret på målinger iht. DIN EN ISO 9614 i overensstemmelse med DIN EN ISO 11204.

Peristaltisk pumpe I80SNC, 15kW ved 28 rpm  
Fødetryk 1 bar

Medium: Vand, 20 °C

(Ved anden dimensionering af pumpen, andre pumpestørrelser eller andre anvendelsesbetingelser, kan maks. lydtryksniveau afvige.)

## 2.9 Anvendelse af pumper i eksplosionsfarlige områder

Ved anvendelse i eksplosionsfarlige områder hhv. ved transport af brændbare væsker skal man kontrollere, om apparatet iht. overensstemmelseserklæringen er egnet til det planlagte anvendelsesområde iht. det gældende ATEX-direktiv.



Bemærk

**Ved pumpning i eksplosionsfarlige områder anbefaler vi anvendelse af en overvågning af slangebrud.**

Kapitlerne "Potentialudligning / jordforbindelse" og "Vibrationsafstand" skal absolut overholdes ved opstilling af pumpen.

Pumpens jordforbindelse ved hjælp af jord-skrue eller afledende slanger skal udføres inden pumpen bringes ind i det eksplosionsfarlige område.

Alle tilsluttede rørledninger, komponenter og slanger skal være elektrisk ledende (afledningsmodstand <1 mega ohm meter; overflademodstand <1 giga ohm).

Kapitel 8.2.1 viser alle apparater, der kan anvendes i eksplosionsfarlige områder.

Kapitel 8.2.4 viser kategoriinddelingen af apparatgrupperne I og II.

### 3. Monteringsanvisninger

#### 3.1 At overholde før montering

Monteringen må kun udføres af fagmænd, der overholder sikkerhedsanvisningerne (se kapitel 2).

Pumpen leveres driftsklar fra fabrikken.

Inden idriftsættelse skal man kontrollere om pumpe og drivaggregat er monteret korrekt. Pumpen leveres som standard med sugetilslutning for oven / tryktilslutning for neden - tilslutningsstudsstilling til venstre (fig. 8). Rørledninger skal trækkes således, at ledningens vægt ikke hviler på pumpen.

Ved montering af et fast rørledningssystem anbefales det, at på tryk- og sugeside montere fleksible ledningskomponenter (f.eks. kompensatorer, trykstabile slanger), for at forringe pulseringer.

For at undgå at pumpen bliver beskadiget, skal man principielt være opmærksom på, at der ikke findes nogle monteringsrester (svejseperler, tråd osv.) i tanken eller rørsystemet på nye anlæg.

For at suge- og transporthøjder ikke overskrides, skal pumpens placering kontrolleres.

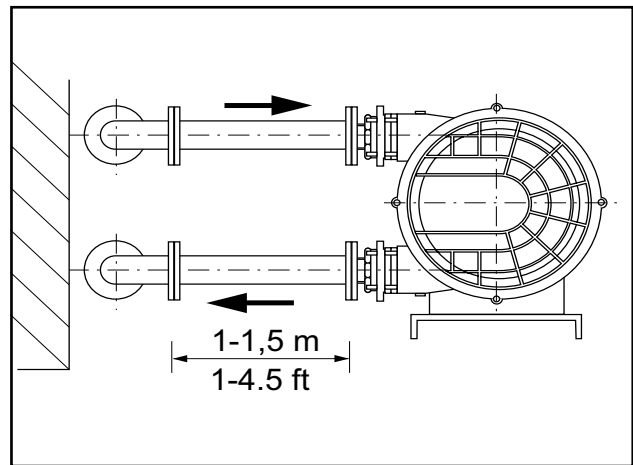


Fig. 8 Standardtilslutninger

Kontroller også motoromdrejningstallet og kW-effekten. Ved hjælp af pumpediagrammet kan kapaciteten kontrolleres ved et givet omdrejningstal.

#### 3.2 Monteringsvejledning til peristaltiske pumpehoveder

Kunden er forpligtet til at selv gennemføre de nødvendige beregninger af dimensioneringen af aksel-nav-forbindelserne, koblingen samt drivaggregatet.

Databladene "Nødvendig motoreffekt og omdrejningsmoment" findes i appendiks 8.4.

#### Peristaltisk pumpehoved uden monteringsramme

Pumpehovedet justeres i henhold til bestillerens studsstilling og sugeside på tilslutningskonstruktion (se mærkat angående overside, sugeside og omdrejningsretning).

Før idriftsættelse af pumpehovedet skal afluftningsventilen, der som standard indgår i leverancen, monteres på oversiden af akselenden (fig. 9).

### Peristaltisk pumpehoved med monteringsramme

Den korrekt omdrejningsretning skal sikres i henhold til bestillerens sugeside.

### Ramme til flangemotorer:

For at forenkle justeringen af koblings-halvdelen anbefaler producenten koblinger med Taperlock-spændebøsninger.

Hvis koblinger indgår i bestillingen kan en passende Taperlock-spændebøsning, der svarer til drivakslens planlagte diameter, indgå i leverancen.

Tilslutningsmål [mm]			
Type	Akselmål pumpehoved	Flangediameter gearmotor	maks. længde drivaksel
IP100	ø30 x 60	160	70
IP/XP 200	ø30 x 60	160	70
IP/XP 400	ø40 x 80	250	110
IP600	ø60 x 120	350	140
IP/XP 800	ø60 x 150	450	147/170 *)

\*) specialramme

### 3.3 Opstilling og tilslutning

Pumpeaggregatet skal opstilles og fastgøres på et vandret underlag, der kan bære pumpens vægt. Se fundamentplan fig. 9.

Da det drejer sig om en fortrængningspumpe, skal det sikres, at der på tryksiden ikke findes nogle lukkede haner, rørlednings-indsnævninger eller komponenter, der medfører tilstopning af ledningssystemet. I nærheden af pumpen kræves der en tænd-/slukkontakt med mulighed for sikring mod genstart (f.eks. afbryder, der kan lukkes, afbryder med betjeningshåndtag, der kan fjernes). Formålet med denne foranstaltning er forebyggelse af ulykker, f.eks. ved inspektion af pumpen indvendigt. For at beskytte pumpen mod overbelastning, anbefales det at montere et motorværn.

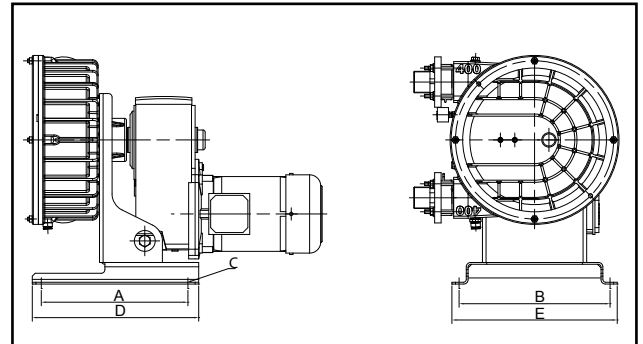


Fig. 9 Hovedmål

Type	A	B	øC	D	E	ca. Pumpevægt
IP100	355	262	11	385	288	46
IP / XP200	355	262	11	385	288	52 / 60
IP / XP400	408	420	14	463	460	157 / 176
IP600	493	640	22	563	700	348
IP / XP800	610	780	26	700	840	620 / 693

alle mål i mm (afvigende mål mulige ved specialramme)

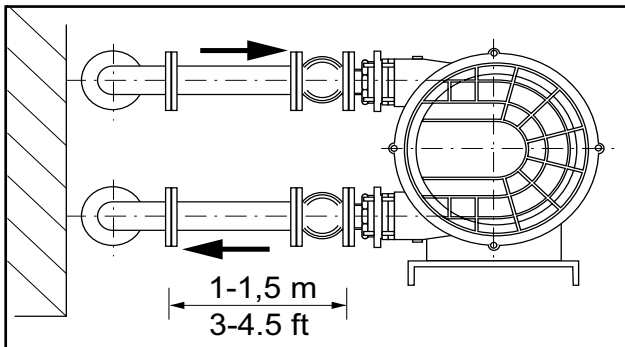


**Alt arbejde med eltilslutninger må kun udføres af en elektriker.**

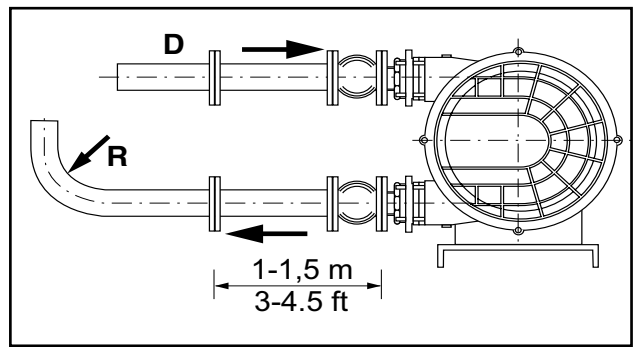
For at gøre arbejde med vedligeholdelse lettere, anbefales det at montere en ca. 1 - 1,5 m lang ledning (slange eller rør), der kan tages ud, mellem pumpens tilslutninger og rørledningen (fig. 10). Ved udskiftning af pumpens fødeslange kan den plads, der er brug for til monteringen, så skabes.

Pumpedækslet skal være lettilgængeligt!

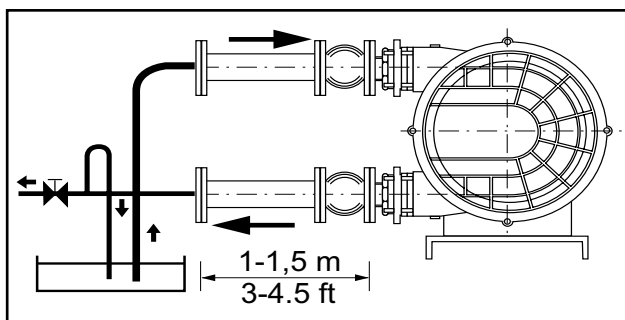
Peristaltiske pumper er fortrængningspumper, der har en pulserende afgiven væskestrøm. For at forhindre, at trykstødene overføres til rørledningen, skal der på tryk- og sugeside monteres kompensatorer (fig. 10). Desuden kan der sættes en aktiv pulsationsdæmper ind i trykledningen, for at minimere pulsationen. Denne skal være indstillet på det relevante arbejdsområde. For at opnå optimale resultater, skal monteringsanvisningerne fra respektive producent af kompensator og pulsationsdæmper overholdes.



**Fig. 10 Installationsanbefaling**



**Fig. 12 Installationsanbefaling**



**Fig. 11 Installationsanbefaling**

Ved afspærringsventiler i trykledningen skal der monteres en overstrømsventil med returløb (eller bypass eller en overtryksafbryder), for at undgå skader på den peristaltiske pumpe på grund af forkert betjening (fig. 11). Hvis dette ikke er muligt, skal der slukkes for pumpen inden ventilen lukkes.



**Peristaltiske pumper må på tryksiden ikke køre mod lukkede haner.**

Fare!

Suge- og trykledningers indvendige diameter skal mindst være lige så stor som pumpe-slansens. Rørbøjninger skal helst have en radius på  $> 2 - 3 D$  (fig. 12). Ved højviskose væsker ( $> 10.000 \text{ mPas}$ ) skal sugeledningens diameter om muligt holdes større hhv. skal sugeledningen holdes så kort som muligt.

Sugeeffekten kan eventuelt forbedres, hvis pumpens omdrejningstal reduceres ved hjælp af en frekvensomformer.

### 3.4 Potentialudligning / jordforbindelse

Principielt skal pumper og tilbehør jordes hhv. forsynes med potentialudligning ved mulighed for statisk elektricitet på grund af mediet og ved anvendelse i eksplosionsfarlige områder.

### 3.5 Vibrationsafstand

Ved opstillingen skal følgende afstande mellem pumpe og andre komponenter, undtagen tilslutninger, overholdes.

Type	Afstand [cm]
IP100	5
IP/XP 200	5
IP/XP 400	5
IP600	10
IP/XP 800	10

## 4. Betjening

### 4.1 At overholde før idriftsættelse

#### Kontroller:

at den maks. tilladte pumpemedietemperatur på 80°C ikke overskrides,

at det maks. tilladte fødetryk på 13 bar ikke overskrides. Installer evt. overtryksventil eller sensor,

om pumpen er korrekt monteret og tilsluttet,

om pumpens omdrejningsretning stemmer. Omdrejningsretningen er til "højre" med uret; set fra pumpedækslet (standard, afvigelse i henhold til kundens ønsker mulig),

en pil på pumpehuset markerer omdrejningsretningen, IP-pumper med integreret vakuum-system egner sig ikke til begge omdrejningsretninger,

at pumpen med drivanordning, der ikke er eksplosionsbeskyttet, under ingen omstændigheder anvendes i eksplosionsfarlige områder,

om fødeslangen, der findes i pumpen, er egnet til det planlagte medium,

om suge- og trykledningerne er skruet korrekt fast,

om afbryder og strømforsyning til drivanordningen er tilsluttet korrekt,

om pumpen er jordet, for at undgå statisk elektricitet,

at ventilationsåbningerne på drevet ikke er tilstoppede eller lukkede,

til elektromotoren skal der installeres et overbelastningsrelæ. Da skal der tages hensyn til strømskemaet i motorens klemkasse,

på motorer med termorelæer findes kabler, forbindelsesklemmer i motorens klemkasse. Disse skal tilsluttes, således at motoren stoppes når afbryderen udløses.

### 4.2 Idriftsættelse

Driftsvejledningen skal overholdes når drivaggregatet sættes i drift.

Kontroller drivaggregatets smøring. Som standard er gearmotorer og variable gear udrustet og fyldt med fedtsmøring. Ved oliesmøring skal olien i gearkassen kontrolleres og evt. påfyldes inden idriftsættelse.

Det skal sikres, at alt sikkerhedsudstyr er installeret og funktionsklart.



**Den peristaltiske pumpe må ikke køre mod lukkede afspærringsventiler.**

**Pumpehuset skal altid være fyldt med tilstrækkelig meget smøremiddel.**

#### Tænde

Pumpen starter, når der er tændt for driftsafbryderen til drivanordningen.

#### Slukke

Sluk for pumpens driftsafbryder.

### 4.3 Tage ud af drift

**Opmærksomhed!**

**Sikkerhedsanvisningerne i kapitel 2 i denne vejledning skal altid overholdes.**

Pumpen må kun tages ud af drift af autoriserede fagfolk, f.eks. for arbejde med vedligeholdelse, montering eller rengøring.

Sluk for strømforsyningen og sørg for at den ikke kan tændes ved et uheld.

Luk suge- og trykledningernes afspærringsventiler.

Gør suge- og trykledning trykløs.



Fare!

Væsker, der trænger ud under tryk, kan medføre alvorlige kvæstelser. Derfor skal man være forsigtig når trykforskrutninger løsnes; brug beskyttelsesdragt. Man skal være særlig forsigtig ved håndtering af farlige væsker. Ved berøring med sådanne stoffer skal der straks søges læge.

Løsn forsigtigt suge- og trykforskrutningerne. Systemet kan eventuelt stadig stå under tryk eller spænding.

Fjern suge- og trykledninger fra pumpen og demonter (hvis relevant) skylleledning.

Hvis det ved kontrol af pumpen kan konstateres, at der er tegn på slitage, skal de relevante komponenter udskiftes.

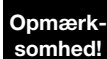
#### 4.4 Bortskaffelse når levetiden er slut



De anvendte komponenter af metal, aluminium, støbejern, rustfrit stål og stål kan afleveres til genbrug. Kunststoffkomponenter kan ikke genbruges og skal bortskaffes som restaffald.

## 5. Vedligeholdelse

---



Opmærksomhed!

Ved alt arbejde med vedligeholdelse og ombygning skal sikkerhedsanvisningerne i kapitel 2 absolut overholdes!

Alle ledninger og skruesamlinger skal jævnligt kontrolleres for lækager og skader på overfladen!

Skader skal repareres omgående!

ELRO peristaltiske pumper er apparater, der ikke kræver megen vedligeholdelse. Kulelejer og akseltætningssringe i pumpehalsen er levetidssmurte.



Forsigtig!

Efter brud på slangen skal lejerne kontrolleres mht. beskadigelser. På alle pumper skal der efter 15.000 driftstimer udføres en udskiftning af valselejerne og rotorerne. Efter 60.000 driftstimer skal pumpehuset udskiftes.

Vedligeholdelse af drivanordningen i henhold til respektive producents forskrifter.

Den eneste sliddel på pumpen er fødeslangen.



Inden vedligeholdelsen påbegyndes, skal der principielt slukkes for pumper med elektrisk drivanordning og den elektriske ledning skal trækkes ud!



Opmærksomhed!

Inden pumpehuset åbnes skal pumpen ved anvendelse af aggressive, ætsende eller toksiske medier skylles med et neutralt medie.

#### 5.1 Rengøring

Principielt gælder:



Forsigtig!

Ved arbejde med opløsnings- og rensmidler skal der altid bruges beskyttelsesdragt.

Hus, køleribber, åbninger og afskærmninger af komponenter opfylder ved siden af den beskyttende virkning ofte yderligere funktioner, som afkøling, isolering, lyddæmpning, stænkskærm osv.



Pumper, der anvendes i eksplosionsfarlige områder, skal principielt holdes fri for støvaflejringer.

Efter enhver anvendelse bør pumpen kun opbevares med komplet tømt og rengjort fødeslange. Dette kan udføres ved at anvende passende slangerensebolde eller små klude.

Nogle af disse egenskaber kan formindskes kraftigt eller til og med ophæves på grund af smudsaflejring.

Her følger brugerstøtte til fjernelse af forureninger:

Hårdnakkede forureninger på grund af at der dannes skorper kan f.eks. skrubes af, kradses af, børstes af

Lette forureninger, som støvlag og fine aflejringer kan f.eks. tørres af, støvsuges, fjernes med pensel, fejes væk.

### 5.1.1 Rengøring af levnedsmiddelpumper (CIP = Clean in Place)

Pumperne kan rengøres manuelt, ved at skille dem ad, eller i anlægget (CIP). Specielle rengøringsmetoder, der afhænger af anvendelsen, kan desuden rekvireres fra leverandøren af pumpen.



Forsigtig!

**Berør ikke pumpe eller rørledning. Risiko for forbrændinger.**

**Brug altid personlig beskyttelsesdragt ved håndtering af kemikalier.**

**Skyl altid grundigt efter.**

**Opbevaring og afgivelse af kemikalier skal altid udføres iht. de gældende forskrifter.**

**Ved valg af rensedmidler skal listen med slangernes modstandsevne følges.**

Mulig CIP-rengøring for NR/NBR-fødeslanger.

For at rengøre fødeslangen skal pumpen skylles igennem med koldt vand.

Ved medier, der har tendens til at klæbe eller danne skorpe anbefales det, at desuden anvendes små slangerensebolde.

Skyl pumpen med varmt vand (maks. 90°C) i maks. 20 min. (ved anvendelse af en frekvensformer, anvendes langsomme omdrejningstal).

Rengør med en natronludopløsning på ca. 2,5 %.

Udfør den sidste skylning med koldt vand.

### 5.1.2 Valg af fødeslanger

Peristaltiske pumper kan afhængigt af anvendelsen udrustes med forskellige slangematerialer.

Følgende materialer står til rådighed til dette:

#### IP-slanger farvekoder

Naturgummi (NR) teknisk	gul
Naturgummi levnedsmidler	blå
Hypalon (CSM)	sort
Nitrilgummi (NBR)	rød
EPDM (EPDM)	hvid

#### XP-slanger farvekoder

Naturgummi (NR) teknisk	gul
Hypalon (CSM)	sort
Nitrilgummi (NBR) levnedsmidler	rød

**Du finder hjælp til at vælge og passende reservedelskits i kapitel 8.**

Før montering af en ny slange skal man kontrollere, om det foreliggende slangemateriale egner sig til dette anvendelsesformål (se liste med modstandsevne). Hvis den defekte slange i pumpen ikke er beskadiget på grund af normal slitage, men viser tegn på kemiske angreb, skal der i givet fald anvendes et andet slangemateriale.

Kontakt i givet fald den autoriserede forhandler eller producenten angående kontrol og rådgivning.

## 5.2 IP 100-800

### Bemærk:

Følgende monteringsanvisninger gælder kun for pumper fra serien IP.

### 5.2.1 Udskiftning af fødeslangen

Hvis viseren på vakuummåleren ikke bevæger sig efter kort tids drift, skal fødeslangen udskiftes. Ved en ny monteret fødeslange skal man være opmærksom på kap. 6 Driftsforstyrrelser.

#### 5.2.1.1 Demontering af den gamle fødeslange

1. Sluk for pumpen og sørg for at der ikke kan tændes for den igen, adskil den på suge- og tryksiden fra ledningssystemet.



**Risiko for forbrændinger ved varmt pumpemedie (maks. 80°C)**

Forsigtig!

**Lad pumpen køle af til berøringsstemperatur inden fødeslangen demonteres.**

2. Stil en beholder under pumpen til opsamling af glidemidlet.
3. Skru skrueproppen (pos. 2, fig. 13) ud, skru olieaftapningsventilens dæksel af (pos. 3, fig. 13), skru tilslutningsstykke på og lad glidemidlet løbe ud i en beholder.

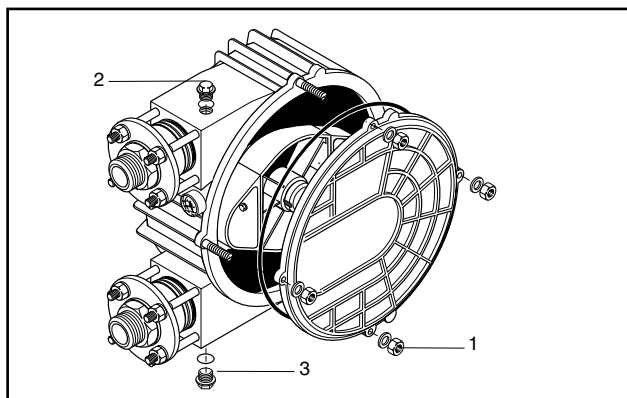


Fig. 13 Pumpehoved

1 Dækselmøtrikker, 2 Oliepåfyldningsåbning med skrueprop, 3 Olieaftapningsåbning med skrueprop

4. Fjern pumpedæksel og O-ring efter at de 4 dækselmøtrikker (pos. 1, fig. 13) er skruet af, og lad det resterende glidemiddel løbe ud af pumpehuset i beholderen.

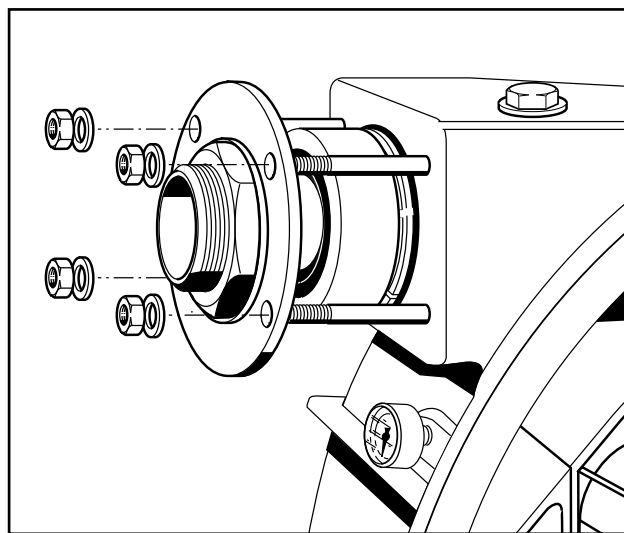


Fig. 14 Demontering tilslutningsstudser

5. Skru begge tilslutningsstudser med holdeflange og sekskant-rørmøtrikker af pumpehuset (fig. 14) og træk de to tilslutningsstudser ud af fødeslangen.

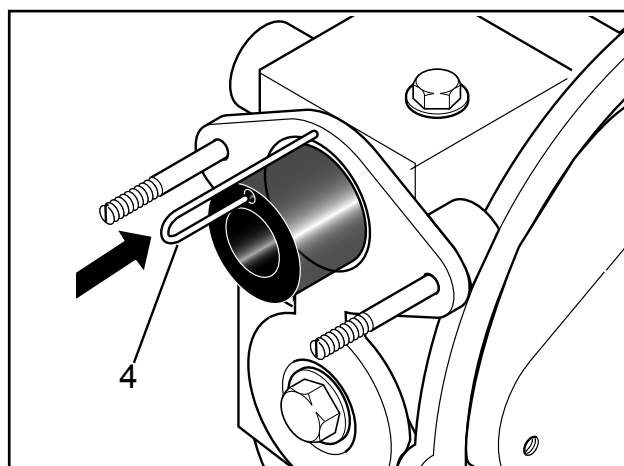
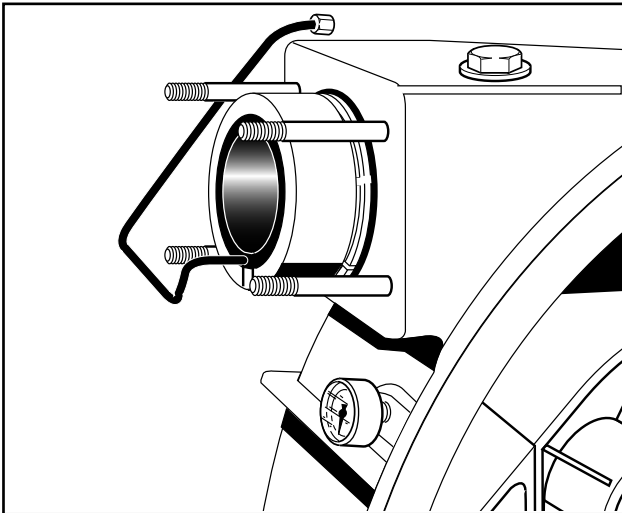


Fig. 15 4 Lille afluftningsrør IP100/200

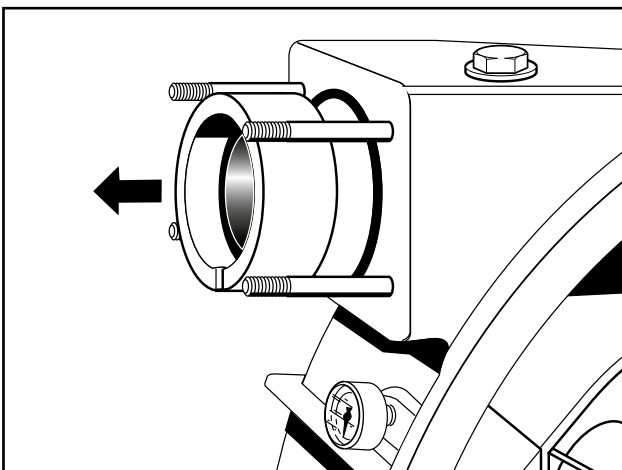




**Fig. 16** 4 Lille afluftningsrør IP 400-800

6. Demonter derefter de små afluftningsrør på suge- og tryksiden (fig. 15 hhv. 16). Fjern holdering, klemring, aftrappet ring og O-ring fra fødeslangen (fig. 17).

7. Sæt pumpedæksel med O-ring på og skru fast.



**Fig. 17** Demontering klemringspakke

8. Tænd kortvarigt for pumpen, således at fødeslangen skubbes ud af pumpehuset.

**Opmærksomhed!**

**Proceduren skal udføres med største opmærksomhed. Sluk omgående for pumpen ved driftsforstyrrelse.**

9. Sluk for pumpen!

Fjern pumpedæksel og O-ring igen og inspicer indvendigt.

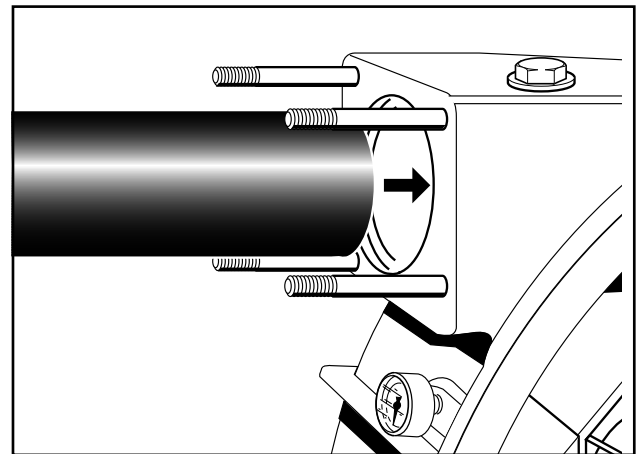
### 5.2.1.2 Inspektion af pumpen indvendigt

Før montering af en ny fødeslange skal pumpen rengøres indvendigt og kontrolleres mht. defekter.

Udskift beskadigede dele.

### 5.2.1.3 Montering af den nye fødeslange

1. Fugt hus og rotor med glidemiddel.



**Fig. 18** Montering af den nye fødeslange

2. Sæt pumpedæksel med ny O-ring på og skru fast. Kontroller inden indsætning af den nye fødeslange, at der ikke findes nogle emballagerester i fødeslangen og i vakuumkanalen.

3. Indfedt en ende af fødeslangen med lidt glidemiddel og skub den ind i åbningen på pumpens sugeside (fig. 18), til slangen støder imod. Lad glidemiddel dryppe ind i vakuumkanalen.

Vær opmærksom på korrekt orientering af slangeboringen.

IP 100/200: Siden der vender væk fra rotoren (ydside), fig. 19

IP 400-800: Side der vender imod rotoren (inderside), fig. 20

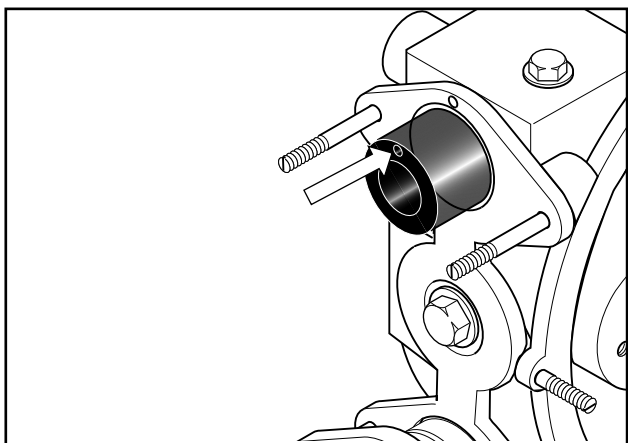


Fig. 19 Vakuumboringens position IP 100/200

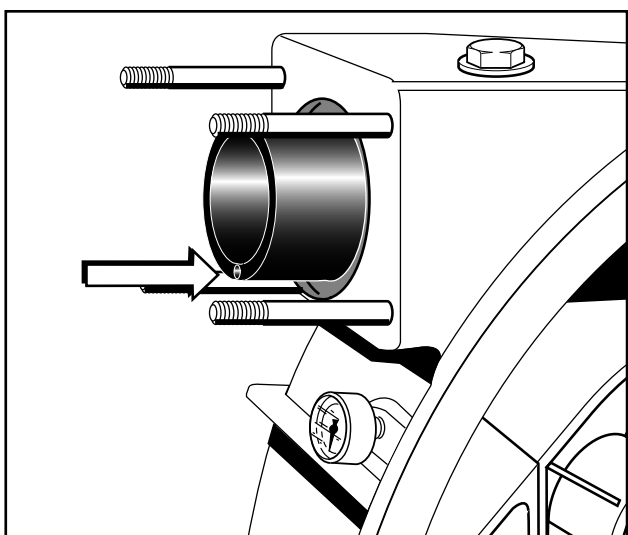


Fig. 20 Vakuumboringens position IP 400-800

4. Tænd kortvarigt for pumpen, således at rotoren trinvis trækker fødeslangen ind i pumpehuset, hjælp lidt til.

Tænd kortvarigt for pumpen, således at den korrekte monteringsposition kan nås.

Fødeslangen leveres med passende monteringslængde. Den korrekte monteringsposition er nået, når slangen når til den gevindløse del af tapskruerne (fig. 21).

**Opmærksomhed!**

**Slangens vakuumboringer skal flugte eksakt med hinanden. Slangen må ikke monteres drejet.**

Hvis fødeslangen stikker for langt ud af pumpehuset på tryksiden, så skal den demonteres igen og på nyt føres ind i huset.

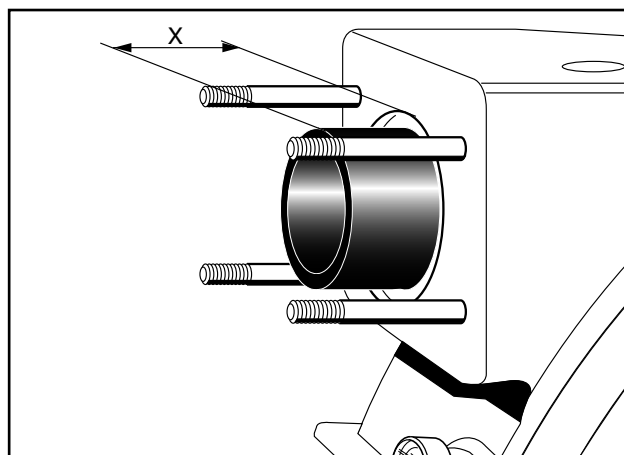


Fig. 21 Montering af den nye fødeslange

5. Monter først tilslutningsstudserne komplet på tryksiden. Begynd med montering af den nye O-ring (pos. 2, fig. 22) fulgt af den aftrappede ring (pos. 1, fig. 22).

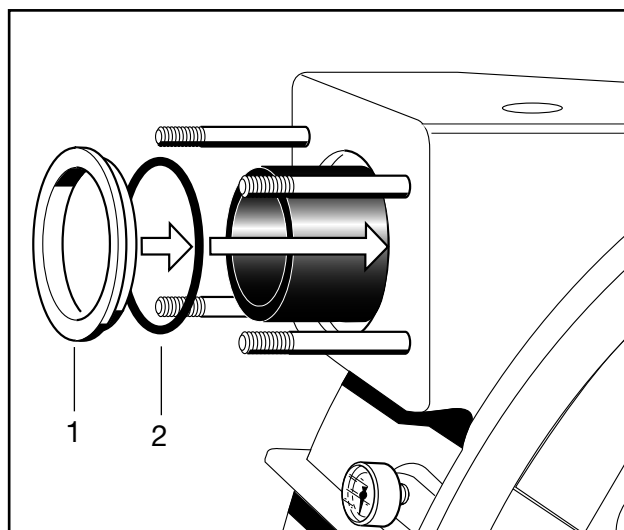
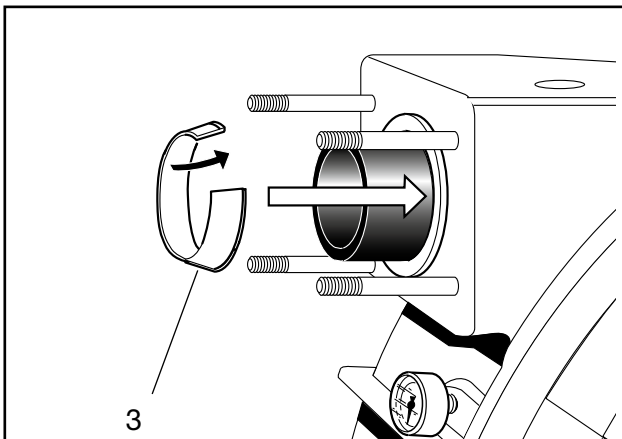


Fig. 23 Montering af den aftrappede ring

- 1 Aftrappet ring
- 2 O-ring



**Fig. 23 Montering af den klemringen**

3 Klemring

Monter derefter klemringen (fig. 23).

Stryg glidemiddel på det lille afluftningsrør (trykside), stik det ind i den lille slangeboring og læg ind i noten på den aftrappede ring (smal).

Skub derefter forsigtigt tilslutningsstuds ind i fødeslangen og skru holdeflangen fast ensartet.

**Opmærksomhed!**

**Proceduren skal udføres med største opmærksomhed. Sluk omgående for pumpen ved driftsforstyrrelse.**

Tænd kortvarigt for pumpen, således at slangeenden på sugesiden trækkes ind til den rigtige monteringsposition.

6. Monter tilslutningsstuds på sugesiden. Monter tilslutningsstuds på samme måde som beskrevet i punkt 5.

**IP 100/200:** Skub lille afluftningsrør (sugeside) ind i den lille slangeboring og stik den anden side ind i den dertil beregnede udsparring i huset. Skub derefter den nye O-ring (slange) omvekslende med holderingen over fødeslangen. Sørg for at den frie ende af det lille afluftningsrør ligger i noten ved holderingens indvendige diameter.

**IP 400-800:** Stik først det lille afluftningsrør (sugeside) ind i den lille slangeboring og læg

det ind i noten på holderingen (smal) (fig. 17). Stik den anden ende ind i vinkelforskrningen og skru den fast ved hjælp af omløbermøtrik.

7. Skru olieaftapningsåbningen til, fyld glidemiddel i (se kapitlet Tekniske data). Fyld glidemidlet i igennem oliepåfyldningsåbningen.

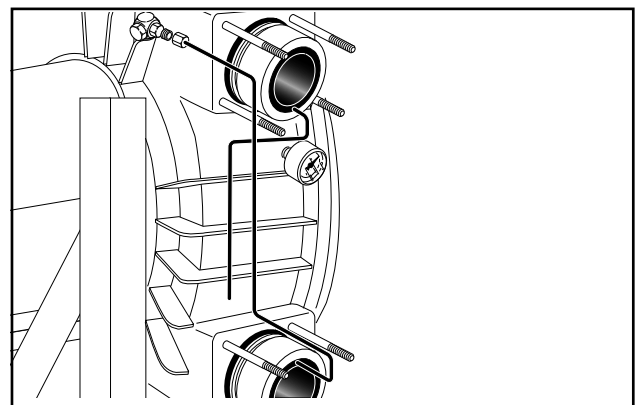
**Opmærksomhed!**

**Fødeslange med vakuumboring må under ingen omstændigheder anvendes uden lille afluftningsrør.**

### 5.2.2 Ombygning af sugeside "for oven" til sugeside "for neden"

På XP-pumper er det kun drivanordningens omdrejningsretning, der skal forandres, på IP-pumper skal vakuumsystemet desuden bygges om.

1. Sluk for pumpen og sørg for at der ikke kan tændes for den igen.
2. Adskil pumpen fra ledningssystemet på suge- og tryksiden (se kapitel 5.2.1.1).



**Fig. 24 Lille afluftningsrør**

3. Det lille afluftningsrør på sugesiden erstattes med en anden version og forbindes med vinkelforskrningen på pumpens bagside. Det lille afluftningsrør på tryksiden føres ud i det fri (fig. 24).
4. Tilslut suge- og trykledning i henhold til den nye funktion.

## 5.2.3 Ombygning af pumpen til andet fødetryk

### 5.2.3.1 IP/XP 100/200

Alle peristaltiske pumper indstilles på fabrikken på det ønskede fødetryk. Hvis der er brug for en forandring på grund af anlægget, kan det ønskede fødetryk indstilles ved at montere en anden rotor.

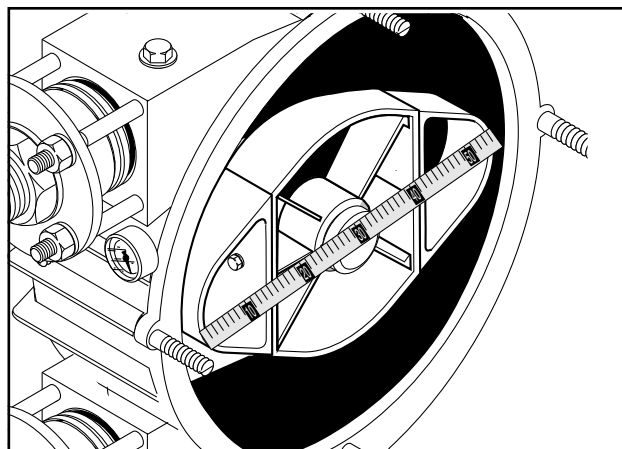
1. Sluk for pumpen og sørg for at den ikke kan genstartes.
2. Demonter fødeslangen (se kapitel 5.2.1.1).
3. Demonter rotoren, til dette formål løsnes rotorskruen. Aksel og pasfjeder kontrolleres for eventuelle beskadigelser.
4. Skub ny rotor på akslen og stram rotorskruen.
5. Monter fødeslangen (se kapitel 5.2.1.3).

**Opmærksomhed!**

Ved ændring af rotoren kræves der en ny fødeslange.

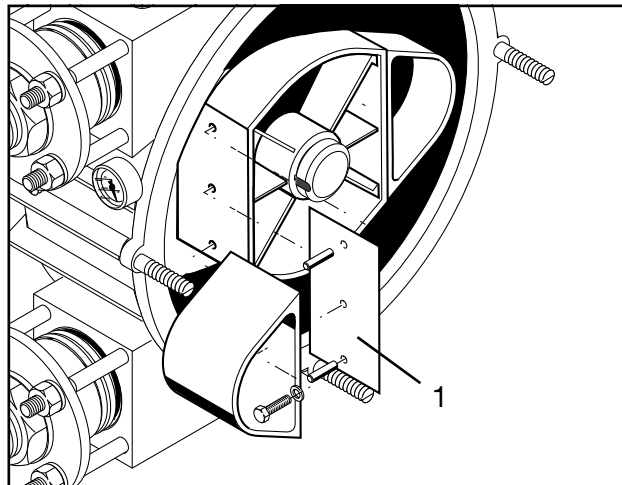
Rotordiameteren afhænger af det nødvendige fødetryk se kap. 8.3.

### 5.2.3.2 IP/XP 400-800



**Fig. 25 Rotordiameter**

Alle peristaltiske pumper indstilles på fabrikken på det ønskede fødetryk. Hvis der er brug for en forandring af fødetrykket på grund af anlægget, kan det ønskede fødetryk indstilles ved at forandre rotordiameteren (fig. 25).



**Fig. 26 Demontering glidesko**

1 Underlagsplade

1. Sluk for pumpen og sørg for at den ikke kan genstartes.
2. Tøm glidemiddel ud (se kapitel 5.2.1.1).
3. Fjern pumpedæksel med O-ring.
4. Drej rotoren manuelt, til en glidesko er i frirummet.

5. Derefter fjernes underlagspladerne (fig. 28) ved at fødestrykket forringes eller der lægges yderligere underlagsplader ind ved at forøge fødestrykket. Når underlagsplader forandres, skal man være opmærksom på, at de forandres med samme mål under de to glidesko. Målene skal svare eksakt til tabellen (se nedenstående).
6. Skru pumpedæksel med O-ring fast (se kapitel 5.2.1.3).
7. Skru olieaftapningsåbning til.
8. Fyld glidemiddel på.
9. Skru skrueproppen i igen.

**Rotordiameteren afhænger af det nødvendige fødestryk se kap. 8.4.**

**Opmærksomhed!**

Ved forandring af rotorens mål skal der anvendes underlagsplader ensartet på begge sider.

Ved pumpemedietemperaturer (>60°C) skal der principielt anvendes en underlagsplade mindre, end det faktisk nødvendige tryktrin.

### 5.2.3.3 Montering af en tekstilslange

Ud over drift af pumpen med vakuumsystemer, kan pumpen også anvendes med en slange uden vakuumboring.

**Opmærksomhed!**

Før montering af en tekstilslange skal der monteres en afluftningsventil på pumpehuset.

Montering hhv. demontering af den så kaldte tekstilslange skal udføres på tilsvarende måde som standard-fødeslangen.

Sluk for pumpen og sørg for at der ikke kan tændes for den igen. Gå derefter til værks i henhold til kapitel 5.2.1.3.

## 5.3 XP 200-800

**Bemærk:**

**Følgende monteringsanvisninger gælder kun for pumper fra serien XP.**

### 5.3.1 Udskiftning af fødeslangen

#### 5.3.1.1 Demontering af den gamle fødeslange

1. Sluk for pumpen og sørg for at der ikke kan tændes for den igen, adskil den på suge- og tryksiden fra ledningssystemet.

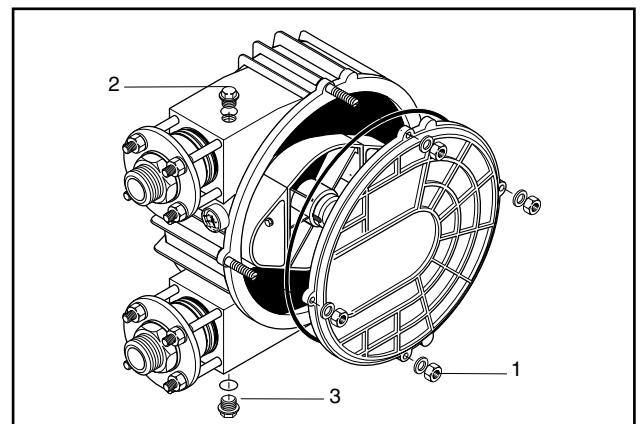


Vorsicht!

**Risiko for forbrændinger ved varmt pumpemedie (maks. 80°C)**

**Lad pumpen køle af til berøringsstemperatur inden fødeslangen demonteres.**

2. Stil en beholder under pumpen til opsamling af glidemidlet.
3. Skru skrueproppen (pos. 2, fig. 27) ud, skru olieaftapningsventilens dæksel af (pos. 3, fig. 27), skru tilslutningsstykke på og lad glidemidlet løbe ud i en beholder.
4. Fjern pumpedæksel og O-ring efter at de 4 dækselmøtrikker (pos. 1, fig. 27) er skruet af, og lad det resterende glidemiddel løbe ud af pumpehuset i beholderen.



**Fig. 27 Pumpehoved**

- 1 Dækselmøtrikker
- 2 Oliepåfyldningsåbning med skrueprop
- 3 Olieaftapningsventil

5. Skru begge tilslutningsstudser med holdeflange og sekskant-rørmøtrikker af pumpehuset (fig. 29) og træk de to tilslutningsstudser ud af fødeslangen.

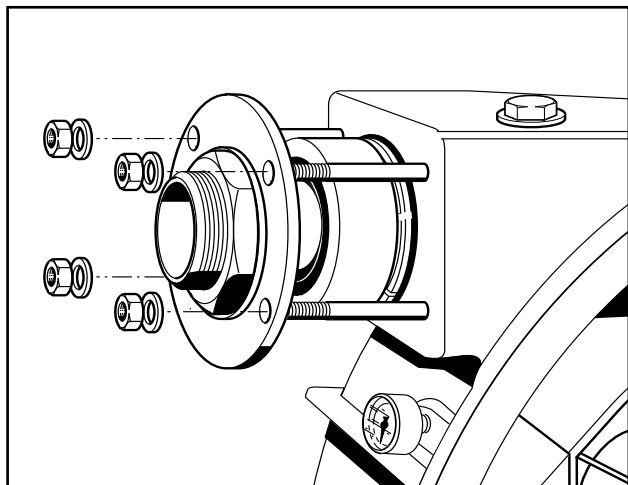


Fig. 28 Demontering tilslutningsstudser

6. Demonter så afluftningsslangen (fig. 30). Fjern holdering, klemring, aftrappet ring og O-ring fra fødeslangen (fig. 30).

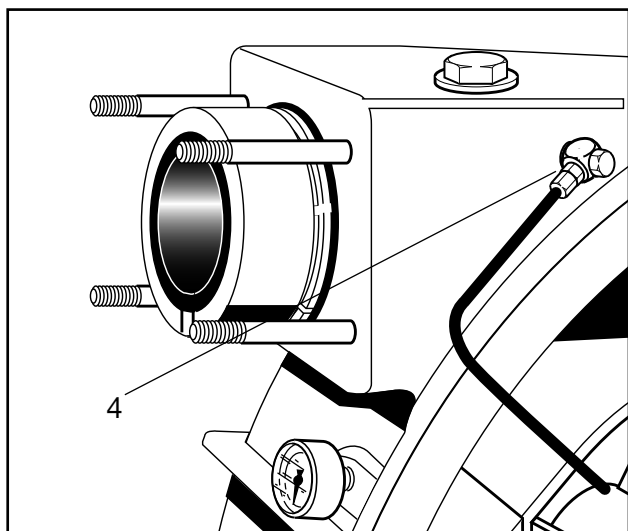


Fig. 29 4 Lille afluftningsrør

7. Sæt pumpedæksel med O-ring på og skru fast.

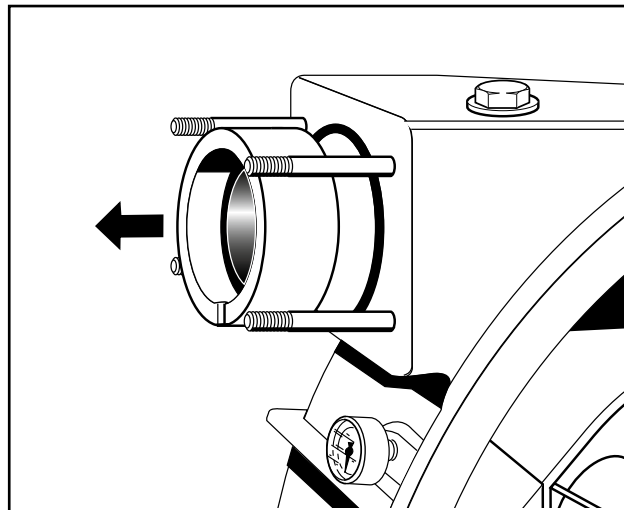


Fig. 30 Demontering klemringspakke

8. Tænd kortvarigt for pumpen, således at fødeslangen skubbes ud af pumpehuset.

**Opmærksomhed!** Proceduren skal udføres med største opmærksomhed. Sluk omgående for pumpen ved driftsforstyrrelse.

9. Sluk for pumpen. Fjern pumpedæksel og O-ring igen og inspicer indvendigt.

### 5.3.1.2 Inspektion af pumpen indvendigt

Før montering af en ny fødeslange skal pumpen rengøres indvendigt og kontrolleres mht. defekter.

Udskift beskadigede dele.

### 5.3.1.3 Montering af den nye fødeslange

1. Fugt hus og rotor med glidemiddel.
2. Kontroller inden indsætning af den nye fødeslange, at der ikke findes nogle emballagerester i fødeslangen. Indfedt en ende af fødeslangen med lidt glidemiddel og skub den ind i åbningen på

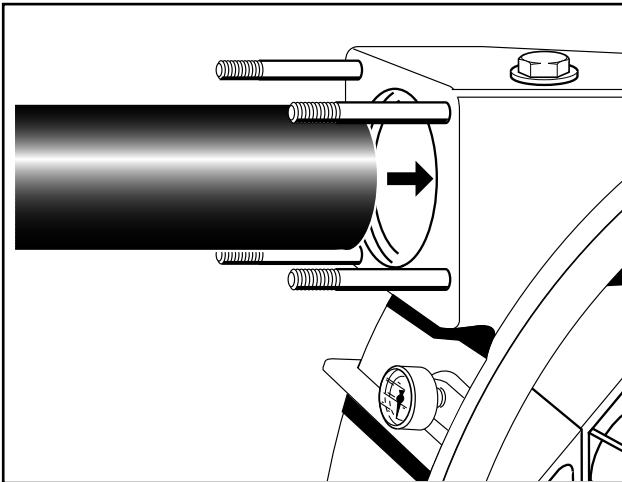


Fig. 31 Montering af fødeslangen

pumpens sugeside (fig. 31), til slangen støder imod.

3. Tænd kortvarigt for pumpen, således at rotoren trinvis trækker fødeslangen ind i pumpehuset, hjælp lidt til.

Tænd kortvarigt for pumpen, således at den korrekte monteringsposition kan nås.

Fødeslangen leveres med passende monteringslængde. Den korrekte monteringsposition er nået, når slangen når til den gevindløse del af tapskruerne (fig. 32).

Hvis fødeslangen stikker for langt ud af pumpehuset på tryksiden, så skal den demonteres igen og på nyt føres ind i huset.

4. Monter først tilslutningsstudserne komplet på tryksiden. Begynd med montering af den nye O-ring (pos. 2, fig. 33) fulgt af den aftrappede ring (pos. 1, fig. 33).

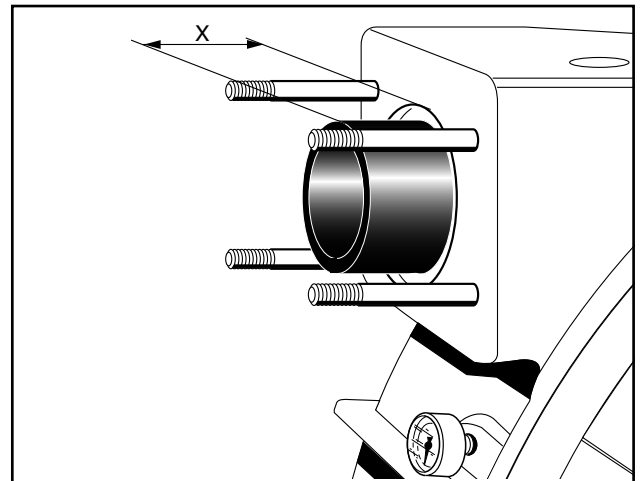


Fig. 32 Montering af fødeslangen

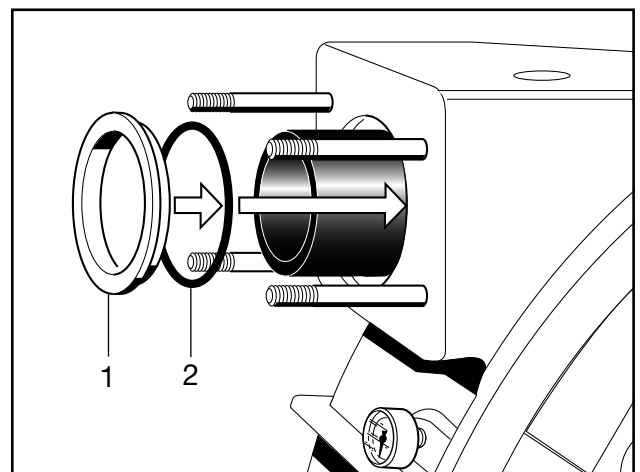


Fig. 33 Montering af den aftrappede ring

- 1 Holdering
- 2 O-ring

Monter derefter klemringen (fig. 34).

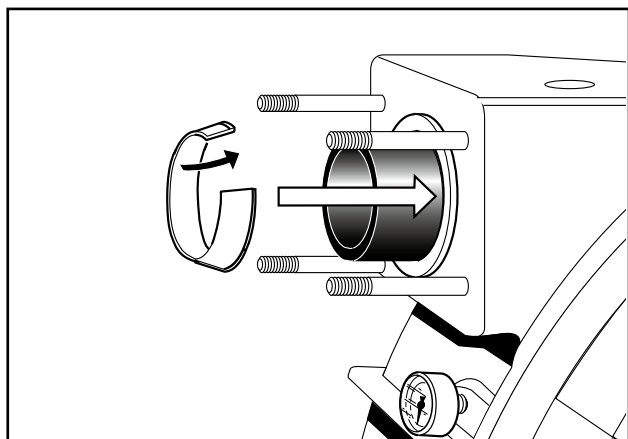
5. Skub så forsigtigt tilslutningsstuds ind i fødeslangen og skrue holdeflangen fast ensartet.

**Opmærksomhed!**

**Proceduren skal udføres med største opmærksomhed. Sluk omgående for pumpen ved driftsforstyrrelse.**

Tænd kortvarigt for pumpen, således at slangeenden på sugesiden trækkes ind til den rigtige monteringsposition.

6. Monter tilslutningsstuds på sugesiden. Monter tilslutningsstuds på samme måde som beskrevet i punkt 5.

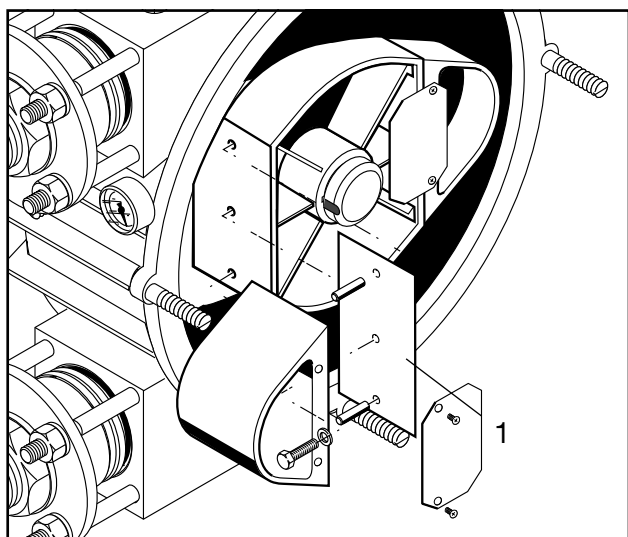


**Fig. 34 Montering af klemring**

3 Klemring

7. Skru olieaftapningsåbningen til, fyld glide-middel i (se kapitlet Tekniske data). Fyld glide-midlet i igennem oliepåfyldnings-åbningen.

8. Monter afluftningsslangen.



**Fig. 35 Demontering glidesko**

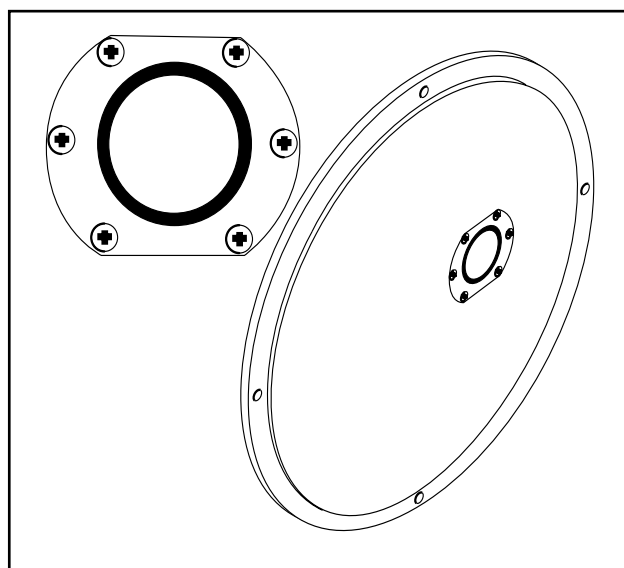
1 Underlagsplade

### 5.3.2 Udskiftning af vakuummembranen

Hvis viseren på vakuummåleren ikke bevæger sig efter kort tids drift, skal vakuummembranen udskiftes.

Generelt skal vakuum-membranen udskiftes hver gang slangen udskiftes.

Den befinder sig på bagsiden af pumpedækslet. Den holdes ved hjælp af en holdering, der er sikret med 6 skruer. Ved at løsne skruerne kan vakuum-membranen fjernes. Den monteres igen ved at stramme skruerne ensartet.



**Fig. 36 Husdæksel med vakuum-membran**



## 6. Driftsforstyrrelser

Fejl	Mulig årsag	Afhjælpning
Ingen transport	<p>Tryk- og sugeventil lukket</p> <p>Forkert omdrejningsretning</p> <p>Sugeledning tilstoppet</p> <p>Utætte steder i sugeledning (luft suges ind)</p> <p>Sugehøjde for stor</p> <p>Motor tilsluttet forkert</p>	<p>Åbn ventil</p> <p>Reverser omdrejningsretning</p> <p>Fjern tilstopning</p> <p>Find lækage og afhjælp den</p> <p>Vær opmærksom på damptryk, forandr evt. anordning</p> <p>Kontroller tilslutninger</p>
Pumpekapacitet for lav	<p>Modtryk højere end dimensioneret</p> <p>Utætte steder i sugeledning</p> <p>Omdrejningstal for lavt</p> <p>Sugeledning tilstoppet</p> <p>Viskositet højere end dimensioneret</p> <p>Utilstrækkeligt sugetryk</p> <p>Slidte pumpekomponenter</p>	<p>Sænk trykket</p> <p>Find lækage og afhjælp den</p> <p>Kontroller omdrejningstal og ledningsforbindelser</p> <p>Fjern forhindring</p> <p>Sænk viskositet eller dimensioner pumpen på nyt</p> <p>Forøg sugetryk</p> <p>Udskift dele</p>
Pumpe opbygger intet vakuum (ingen visning på vakuummåler)	<p>Kontroller omdrejningsretning</p> <p>O-ringe på tilslutningsstudser eller på pumpedæksel beskadigede</p> <p>Tætningsringe på bundpropper beskadigede eller mangler</p> <p>Vakuummembran beskadiget</p>	<p>Motor tilsluttet forkert</p> <p>Forny O-ringe</p> <p>Forny tætningsringe</p> <p>Forny vakuummembran</p>

<b>Fejl</b>	<b>Mulig årsag</b>	<b>Afhjælpning</b>
Pumpe mister suge- evne	Lækage i sugeledning  Sugehøjde for høj eller luft eller gas i væske  Luk pumpen  Omdrejningstal for lavt	Lokaliser og tætn  Forøg sugetryk, afgas væske  Undersøg, forny evt. komponenter  Forøg omdrejningstallet
Pumpe forårsager støj	Kavitation  Pumpe slidt eller defekt  Luft eller gas i væske  Fedtstoffer i væske	Forøg sugetryk  Undersøg og forny evt. defekte komponenter  Afgas væske  Installer smudssamler i sugeledning
Drivanordning bliver varm eller overbelastet	En vis opvarmning af elektro- motorer er normal  Fødetryk for højt  Væske mere viskøs end be- kendt ved dimensioneringen  Omdrejningstal for højt  Pumpedele angrebne eller sammenklistrede  Motor tilsluttet forkert  Sugerør eller lille afluftnings- rør utæt eller klemt	Kontroller strømforbruget for en sikkerheds skyld  Sænk tryk, manometer kontrolleres  Installer kraftigere motor  Reducer omdrejningstal  Undersøg og forandr transportbe- tingelser  Kontroller tilslutning og forandr evt.  Tætn eller forny

<b>Fejl</b>	<b>Mulig årsag</b>	<b>Afhjælpning</b>
Fødeslanges levetid utilstrækkelig	Kemisk angreb. Slange svulmet op eller løsnet	Kontroller slangematerialets kemiske kompatibilitet ved hjælp af listen med modstandsevne, kontakt evt. autoriseret forhandler eller producent.
	For højt omdrejningstal	Forminsk omdrejningstal ved at anvende en frekvensomformer
	For højt fødestryk	Ved at forandre forholdene på tryksiden (forminskelse), forøges slangens levetid
	Slibende tørstofholdigt medium	Kontroller fødeslange og forminsk evt. omdrejningstal
	Udvaskninger i fødeslange	Returløb, dvs. for højt fødestryk, forandring af rotorindstillingen i henhold til tryktabellen, installation af et manometer
	Fødeslange defekt på tryksiden (tryk afsluttet)	Pumpe kørt mod lukket hane
	Fødeslange afbrændt på ydersiden	For lidt væske eller forkert glidemiddel

## 7.0 Reservedele

### 7.1 Opbevaring af reservedele

Da omfanget af reservedele, som det anbefales at opbevare, afhænger af brugstiden og de forskellige driftsbetingelser for pumperne, skal du venligst henvende dig til producenten eller en autoriseret forhandler.

### 7.2 Bestilling af reservedele

Ved bestilling af reservedele skal følgende absolut angives:

- Pumpetype
- Konstruktionsår og serienummer
- Reservedelens varenr.

Hvis der senere udføres forandringer af materialer på forskellige komponenter på en pumpe, skal disse absolut også angives. De nødvendige reservedele og deres varenr. findes i reservedelslisterne. Disse finder du på [www.crane-chempharma.com](http://www.crane-chempharma.com).

### Ansvar ved anvendelse af ikke original-reservedele:

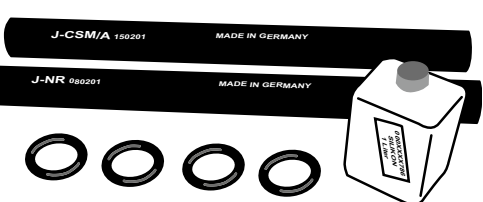
Montering og/eller anvendelse af ikke original-reservedele eller tilbehør kan forandre slangepumpens konstruktivt bestemte egenskaber negativt og dermed forringe den. Enhver hæftelse og garanti er udelukket for skader, der opstår på grund af anvendelse af **ikke** original-reservedele og tilbehør på pumpen, anlægget eller pumpemediet.

## 8. Appendiks

### 8.1 Slangeudvalg

#### 8.1.1 IP slangeudvalg uden ATEX- hhv. levedsmiddelkrav

I dette tilfælde står følgende kombinationer af slange og smøremiddel til rådighed:

Alm. reservedelskits		Serie	Størrelse / nominal bredde		Slange + smøremiddel	Reservedelskit			
ESK	-		IP	x		-	y	Silikone	Glycerin
						Inderside af slange	Reservedelskit		
							Silikone		Glycerin
						NBR	ESK-IPx-B		ESK-IPx-D
						NBR-tekst.	ESK-IPx-T		ESK-IPx-U
						NR	ESK-IPx-N		ESK-IPx-M
						NR-tekstsl.	ESK-IPx-W		ESK-IPx-Y
						CSM	ESK-IPx-C		ESK-IPx-H
						CSM-tekst.	ESK-IPx-X		ESK-IPx-Z
	EPDM		ESK-IPx-E		ESK-IPx-F				

#### Indhold:

- 1 x fødeslange IP
- 1 x O-ring pumpedæksel
- 2 x O-ring tilslutningsstudser
- 1 x Påfyldningsmængde silikone / glycerin
- 2 x Pakning

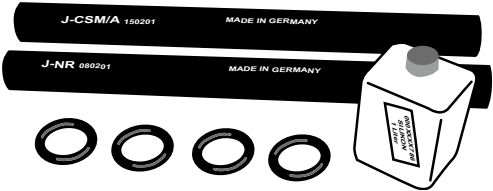
#### Eksempel, for at bestille et nødvendigt reservedelskit:

Du ønsker at eftermontere den egnede NR-slange på din IP200.  
Det ønskede smøremiddel er silikone:

Reservedelskittet ESK-IP200-N er den rigtige beslutning til dig.

### 8.1.2 XP slangeudvalg uden ATEX- hhv. levnedsmiddelkrav

Følgende kombinationer af slange og smøremiddel står til rådighed:

Reservedelskits		Serie	Størrelse / nominel bredde		Slange + smøremiddel		
ESK	-		x	-		y	
					Inderside af slange	Reservedelskit	
						Silikone	Glycerin
					NBR	ESK-XPx-B	ESK-XPx-D
					NR	ESK-XPx-N	ESK-XPx-G
		200		CSM	ESK-XPx-C	ESK-XPx-H	
		400					
		800					

#### Indhold:

- 1 x fødeslange XP
- 1 x O-ring pumpedæksel
- 2 x O-ring tilslutningsstudser
- 1 x Påfyldningsmængde silikone / glycerin
- 2 x Skrueprop inkl. pakning

#### Eksempel, for at bestille et nødvendigt reservedelskit:

Du ønsker at eftermontere den egnede NR-slange på din XP200.  
 Det ønskede smøremiddel er silikone:

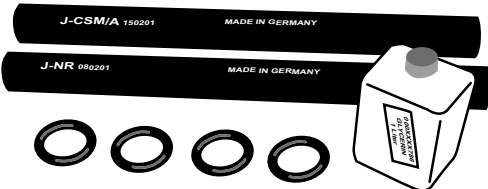
Reservedelskittet ESK-XP200-N er den rigtige beslutning til dig.

## 8.1.3 IP komponenters / slangeudvalgs levnedsmiddel-egnhed

Betegnelse	ELRO peristaltisk pumpe										
	egnet til FOOD-anvendelse							Ikke egnet til FOOD-anvendelse			
Serie	IP100	IP200	IP300	IP400	IP500	IP600	IP800				
Tilsætning											
Materialer											
Fødeslanger IP	Nitril (NBR) FDA-kvalitet		Naturgum. (NR) FDA-kvalitet					Nitril (NBR) antistat. Kvalitet	Hypalon (CSM) antistat. Kvalitet	Naturgum. (NR) antistat. Kvalitet	EPDM
Glidemiddel	Glycerin		Silikone <sup>1)</sup>								
Tilslutningsstuds	Rustfrit stål	1.4571 316Ti					PP	PP elektr. ledende			

1) FDA-§178.3570 (LUBRICANTS WITH INCIDENTAL FOOD CONTACT) Dimethylpolysiloxane with a viscosity greater than 300 centistokes, with addition to food limited to 1 p.p.m.

(FR June 30, 1965). Overholdelse kræves ved hjælp af anlægstekniske foranstaltninger. Vi anbefaler anvendelse af vores varslingssystem EWS.

FOOD-reservedels-kits		Serie	Størrelse / nominal bredde		Slange + smøremiddel			
ESK	-	IP	x	-	y			
						Inderside af slange (FDA)	Reservedelskit	
							Glycerin	Silikone
						NBR	ESK-IPx-D	ESK-IPx-B
						NBR-tekstilsl.	ESK-IPx-U	ESK-IPx-T
						NR-L	ESK-IPx-P	ESK-IPx-L
						100		
						200		
						300		
400								
500								
600								
800								

### Indhold:

- 1 x fødeslange IP
- 1 x O-ring pumpedæksel
- 2 x O-ring tilslutningsstuds
- 1 x Påfyldningsmængde glycerin
- 2 x Pakning

### Eksempel, for at bestille et nødvendigt reservedelskit:

Du ønsker at eftermontere den egnede NBR-slange på din IP200 i FOOD-området.

Det ønskede smøremiddel er glycerin:

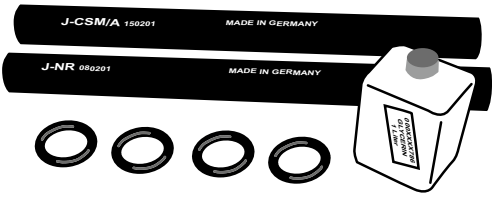
Reservedelskittet ESK-IP200-D er den rigtige beslutning til dig.

### 8.1.4 XP komponenters / slangeudvalgs levnedsmiddel-egnethed

Betegnelse	ELRO-peristaltisk pumpe							
	egnet til FOOD-anvendelse					Ikke egnet til FOOD-anvendelse		
Serie	XP200	XP400	XP800					
Tilsætning								
Materialer								
Fødeslanger XP	Nitril (NBR) FDA-kvalitet					Hypalon (CSM)	Naturgum. (NR)	
Glidemiddel	Glycerin	Silikone <sup>1)</sup>						
Tilslutningsstuds	Rust- frit stål	1.4571 316Ti				PP		

1) FDA-§178.3570 (LUBRICANTS WITH INCIDENTAL FOOD CONTACT) Dimethylpolysiloxane with a viscosity greater than 300 centistokes, with addition to food limited to 1 p.p.m.  
(FR June 30, 1965). Overholdelse kræves ved hjælp af anlægstekniske foranstaltninger. Vi anbefaler anvendelse af vores varslingssystem EWS.

FOOD-reservedels-kits		Serie	Størrelse / nominel bredde		Slange + smøremiddel	Inderside af slange (FDA)	Reservedelskit	
ESK	-		x	-			y	Glycerin
		XP				NBR	ESK-XPx-D	ESK-XPx-B
			200					
			400					
			800					



#### Indhold:

- 1 x fødeslange XP
- 1 x O-ring pumpeæksel
- 2 x O-ring tilslutningsstuds
- 1 x Påfyldningsmængde glycerin
- 2 x Skrueprop inkl. pakning

#### Eksempel, for at bestille et nødvendigt reservedelskit:

Du ønsker at eftermontere den egnede NBR-slange på din XP200 i FOOD-området.  
Det ønskede smøremiddel er glycerin:

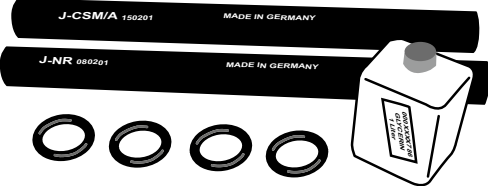
Reservedelskittet ESK-XP200-D er den rigtige beslutning til dig.

## 8.2 Apparater til anvendelse i eksplosionsfarlige områder

### 8.2.1 Komponenters / slangeudvalgs ATEX-egnethed

Betegnelse	ELRO peristaltisk pumpe med ATEX II 2G Ex h IIC T3/T4 Gb					Ikke ATEX egnet
	ATEX egnet					
	IP100	IP/XP200	IP/XP400	IP600	IP/XP800	
<b>Fødeslanger</b>	Nitril (NBR-E), antistat. Kvalitet Nitril (NBR) FDA-kvalitet med isolerende inderside (IP) 1) Hypalon (CSM), antistat. Kvalitet Naturgummi (NR), antistatisk kvalitet EPDM, antistat. Kvalitet (IP)					Naturgummi (NR-L), FDA kvalitet (IP)
<b>Tilslutningsstuds</b>	Rustfrit stål 1.4571, 316 Ti PP el. ledende					PP
<b>Ramme</b>	Flangemotorramme med koblingsbeskyttelseskasse Motorramme til fladudveksling					Mobil flangemotorramme
<b>Drivanordninger og koblinger</b>	ATEX-gearmotor <sup>2)</sup> Polynorm AR-kobling <sup>2)</sup>					Bipex BWT-kobling
<b>Monterede elektr. komponenter:</b>	BETA vakuumafbryder <sup>2)</sup>					Tryksensor, ledeevnesensor, EWS
<b>Tilsætning</b>	Med olieskueglas					Uden olieskueglas

- 1) Overensstemmelse ved væsker med lav ledeevne (< 50 pS/m) kun med vurdering af antændelsesfare udført af ejeren. Herved skal det indenfor rammerne af transportforsøg bevises, at der ikke kan opstå farligt høje opladninger på de sider af fødeslangerne, der berøres af rotoren.
- 2) ATEX-klassificering skal mindst være ækvivalent med pumpen.

ATEX-reservedels-kits		Serie	Størrelse / nominel bredde		Slange + smøremiddel	Reservedelskit	
ESK	-		IP/XP	x		-	Inderside af slange (anti-stat.)
			100		NBR	ESK-IPx-A ESK-XPx-A	ESK-IPx-R ESK-XPx-R
			200		NBR -tekstilsl.	ESK-IPx-T	ESK-IPx-U
			400		NR	ESK-IPx-N ESK-XPx-N	ESK-IPx-M ESK-XPx-M
			600		NR-tekstilsl.	ESK-IPx-W	ESK-IPx-Y
			800		CSM	ESK-IPx-C ESK-XPx-C	ESK-IPx-H ESK-XPx-H
					CSM-tekst.	ESK-IPx-X	ESK-IPx-Z
					EPDM	ESK-IPx-E	ESK-IPx-F

#### Indhold:

- 1 x fødeslange IP
- 1 x O-ring pumpedæksel
- 2 x O-ring tilslutningsstuds
- 1 x Påfyldningsmængde silikone / glycerin
- 2 x Pakning

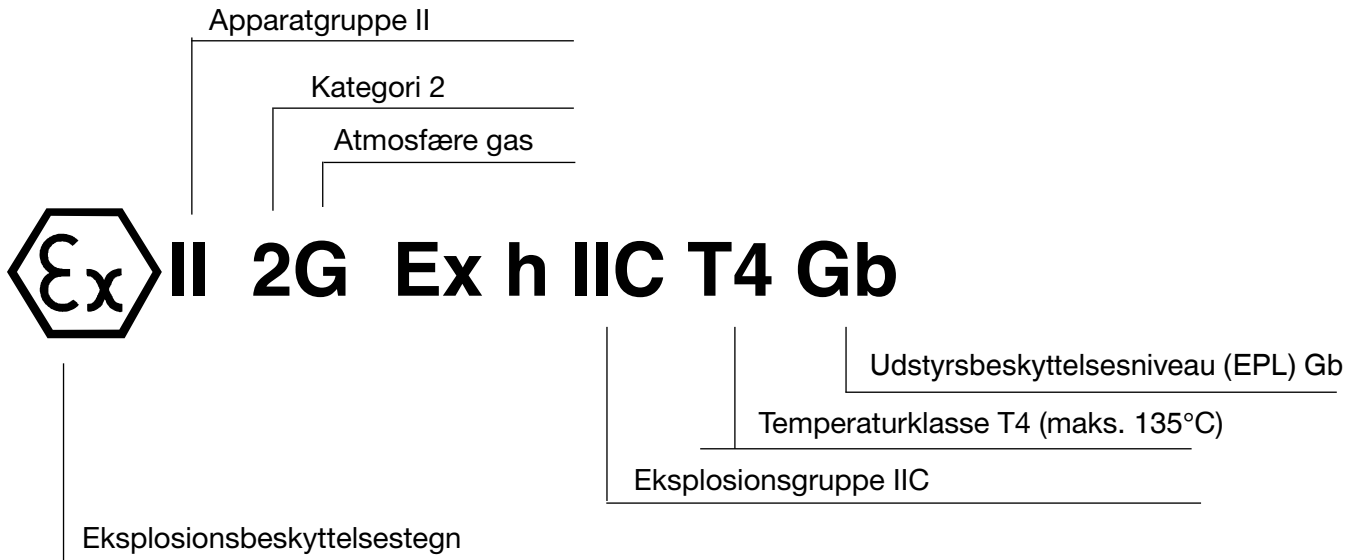
#### Eksempel, for at bestille et nødvendigt reservedelskit:

Du ønsker at eftermontere den egnede NR-slange på din IP200.  
Det ønskede smøremiddel er silikone.

Reservedelskittet ESK-IP200-N er den rigtige beslutning til dig.



### 8.2.2 Eksempel



### 8.2.3 Overfladetemperatur

Temperaturklasser	Blandingernes antændelses-temperaturområde	maksimal tilladt overfladetemperatur for de elektriske driftsmidler
T1	> 450 °C	450 °C
T2	> 300 ... 450 °C	300 °C
T3	> 200 ... 300 °C	200 °C
T4	> 135 ... 200 °C	135 °C
T5	> 100 ... 135 °C	100 °C
T6	> 85 ... 100 °C	85 °C

**8.2.4 Kategoriinddeling af apparatgrupperne I og II**

Apparatgrupper (appendiks I i EU-direktivet 2014/34/EU)							
Gruppe I (miner, grubegas og støv)		Gruppe II (andre eksplosive blandingsgasser/støv)					
Kategori M		Kategori 1		Kategori 2		Kategori 3	
1 (Zone 0/20)	2 (Zone 1/21)	G (Gas) (Zone 0)	D (Støv) (Zone 20)	G (Gas) (Zone 1)	D (Støv) (Zone 21)	G (Gas) (Zone 2)	D (Støv) (Zone 22)
til apparater, der ved fare på grund af en eksplosiv atmosfære giver en meget stor beskyttelse	til apparater, der ved mulig fare på grund af en eksplosiv atmosfære giver en meget stor beskyttelse	til apparater, der giver en <u>meget stor beskyttelse</u> ved anvendelse i områder, hvor der muligvis kan forekomme en eksplosiv atmosfære		til apparater, der giver en <u>stor beskyttelse</u> ved anvendelse i områder, hvor der muligvis kan forekomme en eksplosiv atmosfære		til apparater, der giver en <u>normal beskyttelse</u> ved anvendelse i områder, hvor der kan forekomme en eksplosiv atmosfære	

Pumper og pumpeenheder til anvendelse i potentielt eksplosive atmosfærer placeres normalt i gruppe II, kategori 2. Brugeren har ansvar for klassificeringen i gruppe og kategori.

### 8.3 Datablade

## Tekniske data IP 100

### Motoreffekt og omdrejningsmoment

	0-2 bar	> 2-4 bar	> 4-6 bar	> 6-8 bar	> 8-10 bar	> 10-12 bar	13 bar
<b>30 RPM</b>	0,37 kW 48 Nm	0,37 kW 52 Nm	0,37 kW 61 Nm	0,37 kW 65 Nm	0,55 kW 72 Nm	-	-
<b>40 RPM</b>	0,37 kW 45 Nm	0,37 kW 50 Nm	0,37 kW 58 Nm	0,55 kW 64 Nm	0,75 kW 70 Nm	-	-
<b>60 RPM</b>	0,37 kW 42 Nm	0,37 kW 48 Nm	0,55 kW 55 Nm	0,75 kW 61 Nm	0,75 kW 65 Nm	-	-
<b>80 RPM</b>	0,55 kW 40 Nm	0,55 kW 46 Nm	0,75 kW 53 Nm	0,75 kW 58 Nm	0,75 kW 63 Nm	-	-
<b>100 RPM</b>	0,55 kW 36 Nm	0,75 kW 43 Nm	0,75 kW 50 Nm	0,75 kW 56 Nm	1,1 kW 61 Nm	-	-
<b>120 RPM</b>	0,75 kW 33 Nm	0,75 kW 40 Nm	0,75 kW 48 Nm	1,1 kW 53 Nm	1,1 kW 58 Nm	-	-
<b>maks. 140 RPM</b>	0,75 kW 32 Nm	0,75 kW 38 Nm	0,75 kW 47 Nm	1,1 kW 50 Nm	1,1 kW 55 Nm	-	-
Kontinuerlig drift		Batchdrift			Kortvarig drift maks. 4 h		

De data, der findes i valgtabellen, gælder for pumpning af vand ved 20° C.

#### Sugehøjde

<b>tør</b>	<b>våd</b>
ca. 9,0 m	ca. 9,5 m

#### Akselende

Ø 30 mm, længde 60 mm

#### Rotordiameter

<b>Tryk</b>	<b>Diameter *)</b>
0 - 6 bar	156 mm
> 6 - 10 bar	160 mm

\*) gælder også for tekstilslanger

#### Slangematerialer, der står til rådighed

Standard		Tekstil	Farvekoder
EPDM (EPDM)	ledende		hvid
Hypalon (CSM)		Hypalon	sort
Naturgummi	(NR)	Naturgummi	gul
	(NR-L levnedsmid- del)		blå
Nitrilgummi	(NBR) levnedsmid- del		rød
	(NBR E) ledende		rød

#### Slangedimensioner, transportmængde pr. omdrejning

Ø<sub>i</sub> = 15 mm      Ø<sub>a</sub> = 41 mm      længde = 570 mm      ca. 0,07 liter

<b>Pumpeomdrejningstal</b>	<b>Smøremiddelmængde</b>
0 - 140 RPM	0,4 liter

#### Foreskrevne smøremidler art.-nr.

Silikonolie M350 / EL420-001-BG  
Glycerin DAB 10 / 99,5% / EL430-001-BG

#### Drivanordning: Trefase-gearmotor

Indgangsspænding	230/400 V, 50 Hz
Driftstype	S <sub>1</sub> -VDE 0530
Kapslingsklasse	IP 55

#### Tilslutningsstuds

Udvendigt gevind ISO 228-G1 B
Rustfrit stål
Kunststof PP

## Tekniske data IP 200

### Motoreffekt og omdrejningsmoment

	0-2 bar	> 2-4 bar	> 4-6 bar	> 6-8 bar	> 8-10 bar	> 10-12 bar	13 bar
<b>30 RPM</b>	0,37 kW 47 Nm	0,37 kW 59 Nm	0,37 kW 70 Nm	0,55 kW 82 Nm	0,75 kW 94 Nm	1,1 kW 110 Nm	1,1 kW 120 Nm
<b>40 RPM</b>	0,37 kW 45 Nm	0,37 kW 57 Nm	0,37 kW 68 Nm	0,55 kW 80 Nm	0,75 kW 93 Nm	1,1 kW 107 Nm	1,1 kW 118 Nm
<b>60 RPM</b>	0,37 kW 45 Nm	0,37 kW 55 Nm	0,55 kW 65 Nm	0,75 kW 76 Nm	1,1 kW 89 Nm	1,1 kW 102 Nm	1,1 kW 115 Nm
<b>80 RPM</b>	0,55 kW 40 Nm	0,55 kW 50 Nm	0,75 kW 62 Nm	1,1 kW 75 Nm	1,1 kW 85 Nm	1,1 kW 100 Nm	1,1 kW 113 Nm
<b>100 RPM</b>	0,55 kW 39 Nm	0,75 kW 47 Nm	0,75 kW 60 Nm	1,1 kW 72 Nm	1,1 kW 83 Nm	1,1 kW 96 Nm	1,5 kW 110 Nm
<b>120 RPM</b>	0,75 kW 36 Nm	0,75 kW 45 Nm	1,1 kW 56 Nm	1,1 kW 66 Nm	1,1 kW 80 Nm	1,1 kW 92 Nm	1,5 kW 102 Nm
<b>140 RPM</b>	0,75 kW 36 Nm	0,75 kW 43 Nm	1,1 kW 52 Nm	1,1 kW 63 Nm	1,5 kW 78 Nm	1,5 kW 90 Nm	1,5 kW 96 Nm
Vedvarende drift 24 h		Batchdrift maks. 12 h			Kortvarig drift maks. 4 h		

De data, der findes i valgtabellen, gælder for pumpning af vand ved 20° C.

### Sugehøjde

tør	våd
ca. 9,0 m	ca. 9,5 m

### Rotordiameter

Tryk	Diameter *)
0 - 6 bar	156 mm
> 6 - 10 bar	160 mm

\*) gælder også for tekstilslanger

### Akselende

Ø 30 mm, længde 60 mm

### Slangematerialer, der står til rådighed

Standard	Tekstil	Farvekoder
EPDM (EPDM) ledende		hvid
Hypalon (CSM)	Hypalon	sort
Naturgummi	(NR) teknisk	gul
	(NR-L) levnedsmiddel	blå
Nitrilgummi	(NBR) levnedsmiddel	rød
	(NBR E) ledende	rød

### Slangedimensioner, transportmængde pr. omdrejning

Ø<sub>i</sub> = 30 mm      Ø<sub>a</sub> = 54 mm      længde = 550 mm ca. 0,2 liter

Pumpeomdrejningstal	Smøremiddelmængde
0 - 140 RPM	0,4 liter

### Foreskrevne smøremidler art.-nr.

Silikoneolie M350 / EL420-001-BG  
Glycerin DAB 10 / 99,5% / EL430-001-BG

### Drivanordning: Trefase-gearmotor

Indgangsspænding	230/400 V, 50 Hz
Driftstype	S <sub>1</sub> -VDE 0530
Kapslingsklasse	IP 55

### Tilslutningsstuds

Udvendigt gevind ISO 228-G1 1/4 B  
Rustfrit stål  
Kunststof PP

## Tekniske data IP 400

### Motoreffekt og omdrejningsmoment

	0-2 bar	> 2-4 bar	> 4-6 bar	> 6-8 bar	> 8-10 bar	> 10-12 bar	13 bar
<b>20 RPM</b>	1,5 kW 195 Nm	1,5 kW 360 Nm	2,2 kW 440 Nm	3,0 kW 535 Nm	3,0 kW 610 Nm	3,0 kW 700 Nm	4,0 kW 810 Nm
<b>30 RPM</b>	1,5 kW 190 Nm	1,5 kW 350 Nm	2,2 kW 430 Nm	3,0 kW 530 Nm	3,0 kW 600 Nm	3,0 kW 690 Nm	4,0 kW 790 Nm
<b>40 RPM</b>	1,5 kW 180 Nm	1,5 kW 340 Nm	2,2 kW 420 Nm	3,0 kW 500 Nm	3,0 kW 600 Nm	3,0 kW 690 Nm	4,0 kW 785 Nm
<b>50 RPM</b>	1,5 kW 170 Nm	2,2 kW 330 Nm	3,0 kW 410 Nm	3,0 kW 500 Nm	4,0 kW 600 Nm	4,0 kW 680 Nm	5,5 kW 770 Nm
<b>60 RPM</b>	1,5 kW 170 Nm	3,0 kW 320 Nm	3,0 kW 410 Nm	4,0 kW 500 Nm	4,0 kW 580 Nm	5,5 kW 670 Nm	5,5 kW 770 Nm
Vedvarende drift 24 h		Batchdrift maks. 12 h			Kortvarig drift maks. 4 h		

De data, der findes i valgtabellen, gælder for pumpning af vand ved 20° C

### Sugehøjde

tør	våd
ca. 9,0 m	ca. 9,5 m

### Akselende

Ø 40 mm, længde 80 mm

### Rotordiameter

Tryk	Diameter *)
0 - 2 bar	338 mm
> 2 - 4 bar	339 mm
> 4 - 6 bar	340 mm
> 6 - 8 bar	341 mm
> 8 - 10 bar	342 mm
> 10 - 13 bar	343 mm

\*) gælder også for tekstilslanger

### Slangematerialer, der står til rådighed

Standard	Tekstil	Farvekoder
EPDM (EPDM)		hvid
Hypalon (CSM)	Hypalon	sort
Naturgummi	(NR) teknisk	gul
	(NR-L) levnedsmiddel	blå
Nitrilgummi	(NBR) levnedsmiddel	rød
	(NBR E) ledende	rød

### Slagedimensioner, transportmængde pr. omdrejning

Ø<sub>i</sub> = 50 mm    Ø<sub>a</sub> = 82 mm    længde = 1050 mm    ca. 1,6 liter

Pumpeomdrejningstal	Smøremiddelmængde
0 - 70 RPM	2,0 liter

### Foreskrevne smøremidler art.-nr.

Silikonolie M350 / EL420-001-BG  
Glycerin DAB 10 / 99,5% / EL430-001-BG

### Drivanordning: Trefase-gearmotor

Indgangsspænding	230/400 V, 50 Hz
Driftstype	S <sub>1</sub> -VDE 0530
Kapslingsklasse	IP 55

### Foreskrevne smøremidler Artikel nr.

Udvendigt gevind ISO 228-G2 B  
Rustfrit stål  
Kunststof PP

## Tekniske data IP 600

### Motoreffekt og omdrejningsmoment

	0-2 bar	> 2-4 bar	> 4-6 bar	> 6-8 bar	> 8-10 bar	> 10-12 bar	13 bar
<b>10 RPM</b>	2,2 kW 440 Nm	2,2 kW 610 Nm	2,2 kW 840 Nm	2,2 kW 1080 Nm	3,0 kW 1320 Nm	4,0 kW 1550 Nm	5,5 kW 1620 Nm
<b>20 RPM</b>	1,5 kW 405 Nm	1,5 kW 600 Nm	2,2 kW 825 Nm	2,2 kW 1060 Nm	3,0 kW 1300 Nm	4,0 kW 1520 Nm	5,5 kW 1600 Nm
<b>30 RPM</b>	3,0 kW 385 Nm	3,0 kW 580 Nm	3,0 kW 740 Nm	4,0 kW 960 Nm	4,0 kW 1140 Nm	5,5 kW 1370 Nm	7,5 kW 1580 Nm
<b>40 RPM</b>	3,0 kW 360 Nm	3,0 kW 560 Nm	4,0 kW 735 Nm	4,0 kW 930 Nm	5,5 kW 1130 Nm	7,5 kW 1330 Nm	7,5 kW 1550 Nm
<b>50 RPM</b>	3,0 kW 355 Nm	3,0 kW 540 Nm	4,0 kW 730 Nm	5,5 kW 910 Nm	7,5 kW 1090 Nm	7,5 kW 1280 Nm	9,2 kW 1530 Nm
<b>60 RPM</b>	3,0 kW 350 Nm	4,0 kW 510 Nm	5,5 kW 680 Nm	7,5 kW 880 Nm	7,5 kW 1040 Nm	9,2 kW 1260 Nm	11,0 kW 1480 Nm
Vedvarende drift 24 h		Batchdrift maks. 12 h			Kortvarig drift maks. 4 h		

De data, der findes i valgtabellen, gælder for pumpning af vand ved 20° C.

### Sugehøjde

tør	våd
ca. 9,0 m	ca. 9,5 m

### Akselende

Ø 60 mm, længde 120 mm

### Rotordiameter

Tryk	Diameter *)
0 - 2 bar	543 mm
> 2 - 4 bar	543 mm
> 4 - 6 bar	545 mm
> 6 - 8 bar	547 mm
> 8 - 10 bar	551 mm
> 10 - 13 bar	552 mm

\*) gælder også for tekstilstlanger

### Slangematerialer, der står til rådighed

Standard	Tekstil	Farvekoder
EPDM (EPDM) ledende		hvid
Hypalon (CSM)		sort
Naturgummi	(NR)	gul
	(NR-L) levnedsmid- del	blå
Nitrilgummi	(NBR) levnedsmid- del	rød
	(NBR E) ledende	rød

### Slangedimensioner, transportmængde pr. omdrejning

Ø<sub>i</sub> = 60 mm    Ø<sub>a</sub> = 90 mm    længde = 1580 mm    ca. 4 liter

Pumpeomdrejningstal	Smøremiddelmængde
0 - 60 RPM	5,0 liter

### Foreskrevne smøremidler art.-nr.

Silikonolie M350 / EL420-001-BG  
Glycerin DAB 10 / 99,5% / EL430-001-BG

### Drivanordning: Trefase-gearmotor

Indgangsspænding	400/690 V, 50 Hz
Driftstype	S <sub>1</sub> -VDE 0530
Kapslingsklasse	IP 55

### Tilslutningsstuds

Udvendigt gevind ISO 228-G2 1/2 B  
Rustfrit stål  
Kunststof PP

## Tekniske data IP 800

### Motoreffekt og omdrejningsmoment

	0-2 bar	> 2-4 bar	> 4-6 bar	> 6-8 bar	> 8-10 bar	> 10-12 bar	13 bar
<b>10 RPM</b>	4,0 kW 650 Nm	4,0 kW 980 Nm	5,5 kW 1310 Nm	7,5 kW 1620 Nm	11,0 kW 2080 Nm	11,0 kW 2410 Nm	11,0 kW 2630 Nm
<b>20 RPM</b>	4,0 kW 590 Nm	5,5 kW 950 Nm	7,5 kW 1290 Nm	7,5 kW 1610 Nm	11,0 kW 2040 Nm	11,0 kW 2380 Nm	11,0 kW 2650 Nm
<b>30 RPM</b>	4,0 kW 580 Nm	5,5 kW 950 Nm	7,5 kW 1270 Nm	7,5 kW 1620 Nm	11,0 kW 2020 Nm	11,0 kW 2300 Nm	11,0 kW 2550 Nm
<b>40 RPM</b>	4,0 kW 600 Nm	5,5 kW 930 Nm	7,5 kW 1240 Nm	7,5 kW 1580 Nm	11,0 kW 1970 Nm	11,0 kW 2240 Nm	11,0 kW 2500 Nm
<b>50 RPM</b>	4,0 kW 580 Nm	5,5 kW 910 Nm	7,5 kW 1220 Nm	9,2 kW 1540 Nm	11,0 kW 1920 Nm	15,0 kW 2200 Nm	15,0 kW 2460 Nm
<b>60 RPM</b>	5,5 kW 600 Nm	7,5 kW 900 Nm	11,0 kW 1190 Nm	11,0 kW 1580 Nm	15,0 kW 1900 Nm	15,0 kW 2190 Nm	18,5 kW 2460 Nm
Vedvarende drift 24 h		Batchdrift maks. 12 h			Kortvarig drift maks. 4 h		

De data, der findes i valgtabellen, gælder for pumpning af vand ved 20° C.

### Sugehøjde

tør	våd
ca. 9,0 m	ca. 9,5 m

### Akselende

Ø 70 mm, længde 150 mm
------------------------

### Rotordiameter

Tryk	Diameter *)
0 - 2 bar	725 mm
> 2 - 4 bar	725 mm
> 4 - 6 bar	727 mm
> 6 - 8 bar	729 mm
> 8 - 10 bar	731 mm
> 10 - 13 bar	733 mm

\*) gælder også for tekstilslanger

### Slangematerialer, der står til rådighed

Standard	Tekstil	Farvekoder
EPDM (EPDM) ledende		hvid
Hypalon (CSM)		sort
Naturgummi:	(NR)	gul
	(NR-L) levnedsmid- del	blå
Nitrilgummi	(NBR) levnedsmid- del	rød
	(NBR E) ledende	rød

### Slangedimensioner, transportmængde pr. omdrejning

Ø <sub>i</sub> = 70 mm	Ø <sub>a</sub> = 110 mm	længde = 2100 mm	ca. 6,8 liter
------------------------	-------------------------	------------------	---------------

Pumpeomdrejningstal	Smøremiddelmængde
0 - 60 RPM	10 liter

### Foreskrevne smøremidler art.-nr.

Silikonolie M350 / EL420-001-BG
Glycerin DAB 10 / 99,5% / EL430-001-BG

### Drivanordning: Trefase-gearmotor

Indgangsspænding	400/690 V, 50 Hz
Driftstype	S <sub>i</sub> -VDE 0530
Kapslingsklasse	IP 55

### Tilslutningsstuds

Udvendigt gevind ISO 228-G3 B
Rustfrit stål
Kunststof PP

## Tekniske data XP 200

### Motoreffekt og omdrejningsmoment

	1 bar	3 bar	5 bar	7 bar	9 bar	10 bar
<b>30 RPM</b>	0,55 kW 140 Nm	0,55 kW 150 Nm	0,55 kW 170 Nm	0,75 kW 180 Nm	0,75 kW 200 Nm	0,75 kW 205 Nm
<b>60 RPM</b>	0,75 kW 120 Nm	1,1 kW 130 Nm	1,1 kW 150 Nm	1,1 kW 160 Nm	1,5 kW 180 Nm	1,5 kW 185 Nm
<b>90 RPM</b>	1,5 kW 100 Nm	1,1 kW 105 Nm	1,5 kW 120 Nm	1,5 kW 130 Nm	1,5 kW 140 Nm	1,5 kW 150 Nm
<b>120 RPM</b>	1,1 kW 90 Nm	1,5 kW 100 Nm	1,5 kW 110 Nm	2,2 kW 120 Nm	2,2 kW 140 Nm	2,2 kW 145 Nm
<b>140 RPM</b>	1,5 kW 80 Nm	1,5 kW 90 Nm	2,2 kW 105 Nm	2,2 kW 120 Nm	2,2 kW 135 Nm	2,2 kW 140 Nm
	Vedvarende drift 24 h		Batchdrift maks. 12 h		Kortvarig drift maks. 4 h	

De data, der findes i valgtabellen, gælder for pumpning af vand ved 20° C.

### Sugehøjde

tør	våd
ca. 9,0 m	ca. 9,5 m

### Akselende

Ø 30 mm, længde 60 mm

### Rotordiameter

Tryk	Diameter
0 - 6 bar	166 mm
> 6 - 10 bar	170 mm

### Slangematerialer, der står til rådighed

Standard	Farvekoder
EPDM (EPDM) ledende	hvid
Hypalon (CSM)	sort
Naturgummi (NR)	gul
Nitrilgummi (NBR) levedsmiddel	rød

### Slangedimensioner, transportmængde pr. omdrejning

Ø<sub>i</sub> = 35 mm      Ø<sub>a</sub> = 54 mm      længde = 550 mm ca. 0,3 liter

Pumpeomdrejningstal	Smøremiddelmængde
0 - 140 RPM	0,4 liter

### Foreskrevne smøremidler art.-nr.

Silikoneolie M350 / EL420-001-BG  
Glycerin DAB 10 / 99,5% / EL430-001-BG

### Drivanordning: Trefase-gearmotor

Indgangsspænding	230/400 V, 50 Hz
Driftstype	S <sub>1</sub> -VDE 0530
Kapslingsklasse	IP 55

### Tilslutningsstuds

Udvendigt gevind ISO 228-G1 1/2 B  
Rustfrit stål  
Kunststof PP



## Tekniske data XP 400

### Motoreffekt og omdrejningsmoment

	1 bar	3 bar	5 bar	7 bar	9 bar	11 bar	13 bar
<b>30 RPM</b>	1,5 kW 200 Nm	1,5 kW 420 Nm	2,2 kW 580 Nm	3,0 kW 730 Nm	3,0 kW 900 Nm	4,0 kW 1050 Nm	4,0 kW 1270 Nm
<b>40 RPM</b>	1,5 kW 200 Nm	2,2 kW 420 Nm	3,0 kW 580 Nm	4,0 kW 730 Nm	4,0 kW 900 Nm	5,5 kW 1050 Nm	5,5 kW 1270 Nm
<b>50 RPM</b>	1,5 kW 200 Nm	2,2 kW 420 Nm	4,0 kW 580 Nm	4,0 kW 730 Nm	5,5 kW 900 Nm	5,5 kW 1050 Nm	7,5 kW 1270 Nm
<b>60 RPM</b>	1,5 kW 200 Nm	3,0 kW 420 Nm	4,0 kW 580 Nm	5,5 kW 730 Nm	5,5 kW 880 Nm	7,5 kW 1000 Nm	7,5 kW 1050 Nm
Vedvarende drift 24 h		Batchdrift maks. 12 h			Kortvarig drift maks. 4 h		

De data, der findes i valgtabelen, gælder for pumpning af vand ved 20° C.

### Sugehøjde

tør	våd
ca. 9,0 m	ca. 9,5 m

### Akselende

Ø 30 mm, længde 60 mm
-----------------------

### Rotordiameter

Tryk	Diameter
0 - 2 bar	362 mm
> 2 - 4 bar	363 mm
> 4 - 6 bar	364 mm
> 6 - 8 bar	365 mm
> 8 - 10 bar	366 mm
> 10 - 13 bar	367 mm

### Slangematerialer, der står til rådighed

Standard	Farvekoder
EPDM (EPDM) ledende	hvid
Hypalon (CSM)	sort
Naturgummi (NR)	gul
Nitrilgummi (NBR) levnedsmiddel	rød

### Slangedimensioner, transportmængde pr. omdrejning

Ø <sub>i</sub> = 63 mm	Ø <sub>a</sub> = 82 mm	længde = 1050 mm	ca. 2,7 liter
------------------------	------------------------	------------------	---------------

Pumpeomdrejningstal	Smøremiddelmængde
0 - 60 RPM	2,0 liter

### Foreskrevne smøremidler art.-nr.

Silikonolie M350 / EL420-001-BG
Glycerin DAB 10 / 99,5% / EL430-001-BG

### Drivanordning: Trefase-gearmotor

Indgangsspænding	230/400 V, 50 Hz
Driftstype	S <sub>1</sub> -VDE 0530
Kapslingsklasse	IP 55

### Tilslutningsstuds

Udvendigt gevind ISO 228-G2 1/2 B
Rustfrit stål
Kunststof PP

## Tekniske data XP 800

### Motoreffekt og omdrejningsmoment

	1 bar	3 bar	5 bar	7 bar	9 bar	10 bar
<b>30 RPM</b>	4,0 kW 1060 Nm	7,5 kW 1850 Nm	9,2 kW 2540 Nm	11,0 kW 3300 Nm	15,0 kW 3800 Nm	18,5 kW 4580 Nm
<b>40 RPM</b>	5,5 kW 1070 Nm	9,2 kW 1830 Nm	11,0 kW 2530 Nm	15,0 kW 3120 Nm	18,5 kW 4020 Nm	18,5 kW 4730 Nm
<b>50 RPM</b>	7,5 kW 1120 Nm	11,0 kW 1830 Nm	15,0 kW 2570 Nm	22,0 kW 3670 Nm	22,0 kW 4080 Nm	22,0 kW 4020 Nm
<b>60 RPM</b>	5,5 kW 1100 Nm	7,5 kW 1800 Nm	11,0 kW 2390 Nm	11,0 kW 3160 Nm	30,0 kW 3330 Nm	30,0 kW 3330 Nm
	Vedvarende drift 24 h		Batchdrift maks. 12 h		Kortvarig drift maks. 4 h	

De data, der findes i valgtabellen, gælder for pumpning af vand ved 20° C.

### Sugehøjde

tør	våd
ca. 9,0 m	ca. 9,5 m

### Akselende

Ø 70 mm, længde 150 mm
------------------------

### Rotordiameter

Tryk	Diameter
0 - 4 bar	763 mm
> 4 - 8 bar	765 mm
> 8 - 10 bar	766 mm

### Slangematerialer, der står til rådighed

Standard	Farvekoder
Hypalon (CSM)	sort
Naturgummi (NR)	gul
Nitrilgummi (NBR) levnedsmiddel	rød

### Slangedimensioner, transportmængde pr. omdrejning

Ø <sub>i</sub> = 91 mm	Ø <sub>a</sub> = 110 mm	længde = 2100 mm	ca. 13 liter
------------------------	-------------------------	------------------	--------------

Pumpeomdrejningstal	Smøremiddelmængde
0 - 60 RPM	10 liter

### Foreskrevne smøremidler art.-nr.

Silikonolie M350 / EL420-001-BG
Glycerin DAB 10 / 99,5% / EL430-001-BG

### Drivanordning: Trefase-gearmotor

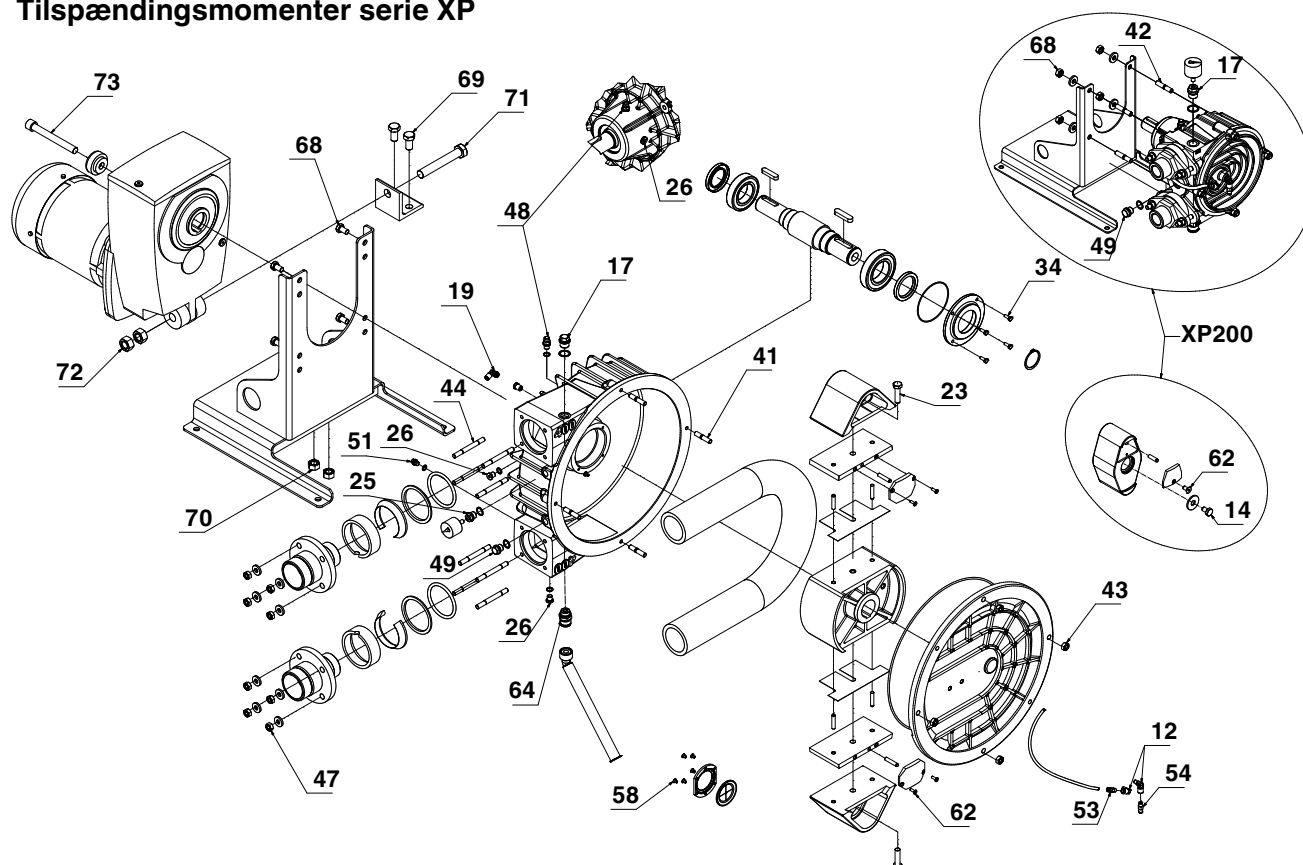
Indgangsspænding	400/690 V, 50 Hz
Driftstype	S <sub>1</sub> -VDE 0530
Kapslingsklasse	IP 55

### Tilslutningsstuds

Flange DIN/ANSI 4"
Rustfrit stål
Kunststof PP



## Tilspændingsmomenter serie XP



Position	Størrelse		
	200	400	800
12	12 Nm	12 Nm	12 Nm
13	60 Nm	-	-
14	54 Nm	-	-
17	75 Nm	75 Nm	110 Nm
19	-	23 Nm	23 Nm
23	-	40 Nm	100 Nm
26	18 Nm	70 Nm	70 Nm
34	5 Nm	5 Nm	5 Nm
41	23 Nm	23 Nm	100 Nm
43	23 Nm	23 Nm	100 Nm
44	23 Nm	23 Nm	100 Nm
47	23 Nm	23 Nm	100 Nm
48	18 Nm	18 Nm	70 Nm
49	40 Nm	40 Nm	40 Nm
51	12 Nm	12 Nm	18 Nm
53/54	8 Nm	8 Nm	8 Nm
58	3 Nm	3 Nm	3 Nm
62	3 Nm	3 Nm	3 Nm
64	75 Nm	75 Nm	110 Nm
68	35 Nm	41 Nm	340 Nm
69	18 Nm	35 Nm	485 Nm
70	18 Nm	35 Nm	485 Nm
71	-	-	-
72	13 Nm	15 Nm	110 Nm
73	54 Nm	230 Nm	464 Nm

## **Information om erklæring om ufarlighed**

Vi ønsker at beskytte vores medarbejdere mod farer på grund af kontaminerede apparater og gøre det muligt at udføre en bearbejdning af din returleverance inden for kort tid.

Af denne grund beder vi om forståelse for, at vi kun kan acceptere din leverance ved fremlæggelse af vores erklæring om ufarlighed inkl. returnummer.

Efter tilsendelse af den udfyldte erklæring om ufarlighed modtager du et returnummer fra os.

Anbring venligst dette på forsendelsens emballage, således at det kan ses tydeligt udefra.

**Dette er en oversættelse af den originale overensstemmelseserklæring for ELRO peristaltiske pumper serie IP og XP**

## **Erklæring om helbredsmæssig ufarlighed**

Send venligst til din CPTF kontaktperson via e-mail eller fax inden varen sendes

### **Crane Process Flow Technologies GmbH**

Heerdter Lohweg 63-71  
40549 Düsseldorf  
Fax +49 (0) 211 5956 139

**Vi ønsker at så vidt muligt beskytte vores medarbejdere mod farer på grund af kontaminerede apparater. Derfor beder vi om forståelse for, at vi kun kan udføre kontroller/reparationer, når vi har modtaget denne erklæring fuldstændigt udfyldt og underskrevet. Der må ikke sendes medprøver til os.**

Angående retur af \_\_\_\_\_

Følgeseddel-nr. \_\_\_\_\_

Pumpetype / reservedele \_\_\_\_\_

Drivanordning - type \_\_\_\_\_

Med min underskrift erklærer jeg,

- at den indsendte pumpe/drivanordning inden forsendelsen er blevet rengjort og dekontamineret omhyggeligt,
- at der ikke skabes nogle farer af den indsendte pumpe/drivanordning på grund af bakteriologisk, virologisk, kemisk eller radioaktiv kontamination,
- at jeg er autoriseret til at kunne indsende denne type af erklæring på vegne af firmaet som jeg repræsenterer.

Til reparationservice beder vi om følgende ekstra information:

Konstateret defekt

\_\_\_\_\_

Hvilke medier, der er arbejdet med

\_\_\_\_\_

Firmastempel

Navn \_\_\_\_\_

Position \_\_\_\_\_

Dato/Underskrift

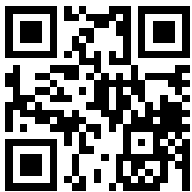
\_\_\_\_\_

Du kan rekvirere erklæringen om ufarlighed fra nedenstående kontaktpersoner hos os.

ALOYCO • CENTER LINE • DUO-CHEK • FLOWSEAL • JENKINS • KROMBACH • NOZ-CHEK • PACIFIC • STOCKHAM • TRIANGLE  
DEPA • ELRO • PSI • RESISTOFLEX • RESISTOPURE • REVO • SAUNDERS • XOMOX

**Crane Process Flow Technologies GmbH, Postfach 11 12 40, D-40512 Düsseldorf, Heerdter Lohweg 63-71, D- 40549 Düsseldorf,**  
Amtsgericht Düsseldorf, HR B 24702, direktør: Hans D. Ptak





**Crane Process Flow Technologies GmbH**

Postfach 11 12 40, D-40512 Düsseldorf  
Heerdter Lohweg 63-71, D-40549 Düsseldorf  
Telefon +49 211 5956-0  
Telefax +49 211 5956-111  
infoDus@cranecpe.com  
www.elropumps.com  
www.cranecpe.com

Med forbehold for forandringer af al teknisk information.

