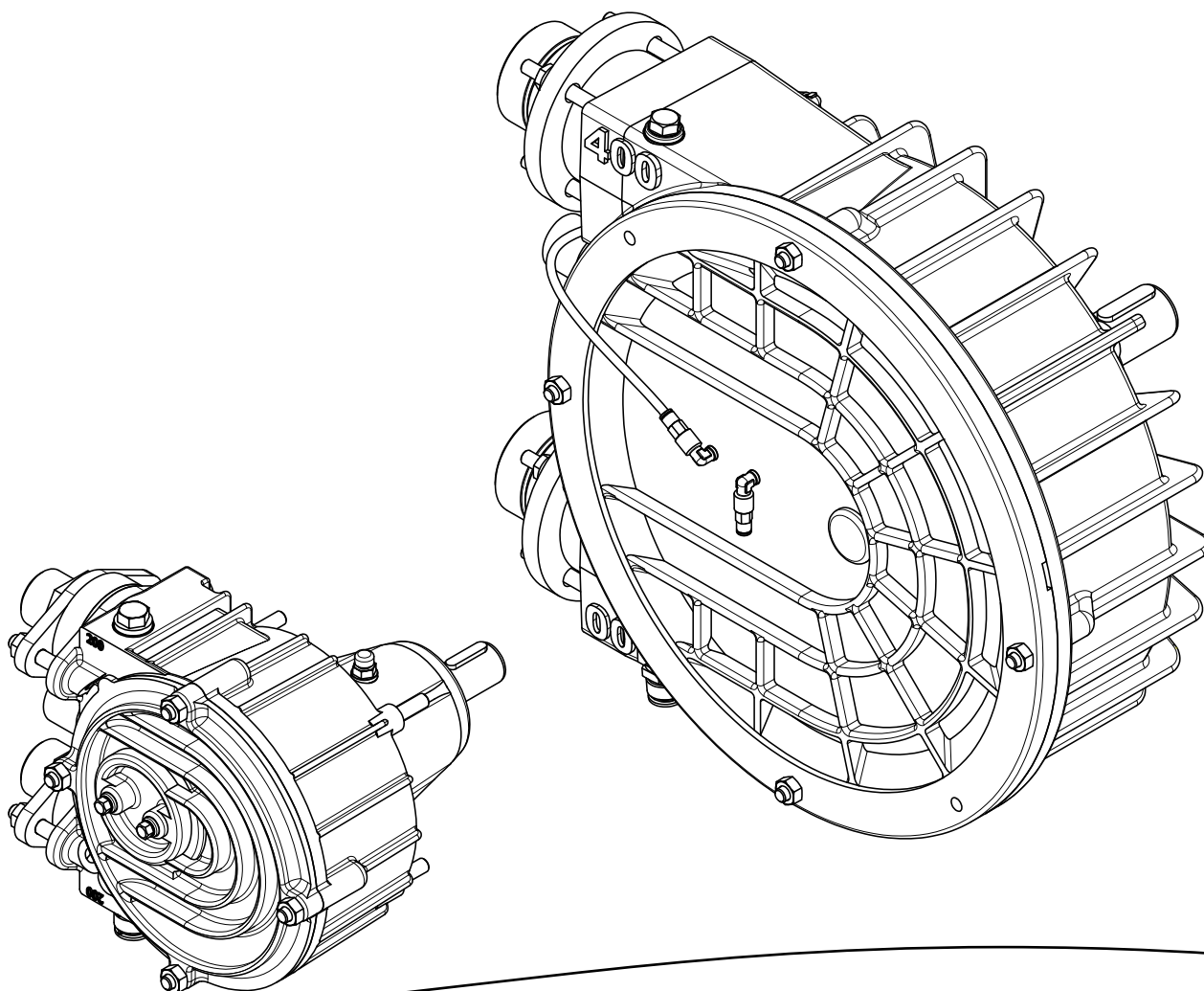


ELRO®

BA-IP/XP-D/04.23

Schlauchpumpen Baureihe IP 100-800 Baureihe XP 200-800

Betriebs- und
Montageanleitung
Installation, Bedienung
und Wartung



CRANE

www.elropumps.com
www.cranecpe.com



EG-Konformitätserklärung
im Sinne der Maschinenrichtlinie 2006/42/EG

Hiermit erklären wir, dass die serienmäßig hergestellten Pumpenaggregate

Bezeichnung: ELRO - Schlauchpumpe und ELRO – Schlauchpumpenköpfe
mit und ohne Montagerahmen

Baureihe: IP100, IP200, IP400, IP600 und IP800

Hersteller: Crane Process Flow Technologies GmbH
Heerdter Lohweg 63-71
40549 Düsseldorf
www.elropumps.com

Seriennummer: siehe Typenschildangabe

in der von uns gelieferten Ausführung folgenden einschlägigen Bestimmungen entsprechen:

EG-Richtlinien: Maschinenrichtlinie 2006/42/EG
EMV Richtlinie 2014/30/EU

Harmonisierte Normen: DIN EN 809:2012-10
DIN EN ISO 12100:2011-03
DIN EN ISO 13857:2020-04

Herr Ralf Rennwanz ist bevollmächtigt, die technischen Unterlagen zusammenzustellen.

Crane Process Flow Technologies GmbH
Heerdter Lohweg 63 – 71
40549 Düsseldorf

Ort, Datum: Düsseldorf, 25.11.2022

Hersteller-Unterschrift:

Angaben zum Unterzeichner: Christian Gunske, Vice President / General Manager Pumps

**Dies ist die Original Konformitätserklärung
für ELRO Schlauchpumpen der Baureihe IP.**



EG-Konformitätserklärung

im Sinne der Maschinenrichtlinie 2006/42/EG

Hiermit erklären wir, dass die serienmäßig hergestellten Pumpenaggregate

Bezeichnung: ELRO - Schlauchpumpe und ELRO – Schlauchpumpenköpfe
mit und ohne Montagerahmen

Baureihe: XP200, XP400 und XP800

Hersteller: Crane Process Flow Technologies GmbH
Heerdter Lohweg 63-71
40549 Düsseldorf
www.elropumps.com

Seriennummer: siehe Typenschildangabe

in der von uns gelieferten Ausführung folgenden einschlägigen Bestimmungen entsprechen:

EG-Richtlinien: Maschinenrichtlinie 2006/42/EG
EMV Richtlinie 2014/30/EU

Harmonisierte Normen: DIN EN 809:2012-10
DIN EN ISO 12100:2011-03
DIN EN ISO 13857:2020-04

Herr Ralf Rennwanz ist bevollmächtigt, die technischen Unterlagen zusammenzustellen.

Crane Process Flow Technologies GmbH
Heerdter Lohweg 63 – 71
40549 Düsseldorf

Ort, Datum: Düsseldorf, 25.11.2022

Hersteller-Unterschrift:

Angaben zum Unterzeichner: Christian Gunske, Vice President / General Manager Pumps

**Dies ist die Original Konformitätserklärung
für ELRO Schlauchpumpen der Baureihe XP.**



EU-Konformitätserklärung

Im Sinne der Richtlinie 2014/34/EU für Geräte zur bestimmungsgemäßen Verwendung in explosionsgefährdeten Bereichen

Der Hersteller: Crane Process Flow Technologies GmbH
Heerdter Lohweg 63-71, D-40549 Düsseldorf,
www.elropumps.com

erklärt, dass die serienmäßig produzierten Pumpenaggregate

Bezeichnung: ELRO Schlauchpumpe und ELRO Schlauchpumpenköpfe mit und ohne Montagerahmen

Baureihe IP: IP100, IP200, IP400, IP600 und IP800

Baureihe XP: XP200, XP400 und XP800

Werkstoffe Förderschlauch: NR, CSM und EPDM sind in antistatischer Ausführung NBR mit isolierender Schlauchseele
Die Konformität muss bei Flüssigkeiten niedriger Leitfähigkeit (<50pS/m) betreiberseitig durch eine eigene Zündgefahrenbewertung nachgewiesen werden. Hierzu muss im Rahmen von Förderversuchen nachgewiesen werden, dass es an den rotorberührten Seiten der Förderschläuche nicht zu gefährlichen hohen elektrostatischen Aufladungen kommen kann

Anschlussstutzen: Edelstahl oder PP elektrisch leitfähig

Grundrahmen: Flanschmotorrahmen mit Kupplungsschutzkasten sowie Stirnradflachtriebemotorrahmen

Antriebe und Kupplungen: Alle Antriebe und Kupplungen haben eine eigene vom Zulieferer ausgestellte Konformitätserklärung

Angebaute elektrische Bauteile: Alle elektrischen Geräte haben eine eigene vom Zulieferer ausgestellte Konformitätserklärung

in der von uns gelieferten Ausführung folgenden einschlägigen Bestimmungen entsprechen:

EU-Richtlinie: Richtlinie 2014/34/EU für Geräte zur bestimmungsgemäßen Verwendung in explosionsgefährdeten Bereichen.

Konformitätsbewertungsverfahren: Gerätegruppe II, Kategorie 2G, Explosionsgruppe IIC, Temperaturklasse T4, Geräteschutzniveau (EPL) Gb

Harmonisierte Normen: DIN EN 1127-1:2019-10
DIN EN ISO 80079-36:2016-12
EN ISO 80079-37:2016-12

DIN

Ort / Datum: Düsseldorf, 25.11.2022

Hersteller-Unterschrift:

A handwritten signature in black ink, appearing to read 'ppa.' followed by a stylized signature.

Angaben zum Unterzeichner: Christian Gunske, Vice President / General Manager Pumps



EU-Konformitätserklärung

Im Sinne der Verordnung EU Nr. 1935/2004 über Materialien und Gegenstände, die dazu bestimmt sind mit Lebensmitteln in Berührung zu kommen

Der Hersteller: Crane Process Flow Technologies GmbH
Heerdter Lohweg 63-71,
D-40549 Düsseldorf
www.elropumps.com

erklärt, dass die serienmäßig produzierten Pumpenaggregate

Bezeichnung: ELRO Schlauchpumpen
Serie: XP
Baugrößen: 400 und 800

Schlauchwerkstoff: NBR
Anschlussstutzen: Edelstahl

in der von uns gelieferten Ausführung folgende einschlägigen Bestimmungen entsprechen:

EU-Verordnungen: VO 1935/2004 und VO 2023/2006

Harmonisierte Normen: DIN EN 1672-2:2021-05
und Internationale Richtlinien: FDA21 CFR 177.2600 (Rubber Articles)
BfR Empfehlung XXI (Kategorie 3)

Die aufgeführten Gegenstände aus Elastomeren sind geeignet für den Mehrwegkontakt mit Lebensmitteln.

Die maximal zulässigen Betriebstemperatur des Werkstoffes ist gemäß der Betriebsanleitung einzuhalten.

Ort, Datum: Düsseldorf, 08.03.2023

Hersteller-Unterschrift:

Angaben zum Unterzeichner: Christian Gunske, Vice President / General Manager Pumps

Inhaltsverzeichnis

	Seite
1. Allgemeines.....	9
1.1 Gewährleistung.....	10
1.2 Transport, Lagerung	10
1.2.1 Verpackungen und Elektrogeräte	10
1.3 Funktionsprinzip	11
2. Sicherheit	13
2.1 Allgemeines	13
2.1.1 REACH-Informationen zu SVHC-Stoffen	13
2.2 Bestimmungsgemäße Verwendung.....	13
2.3 Unzulässige Betriebsweise.....	14
2.4 Bedienung der Pumpe.....	14
2.5 Umbauten und Veränderungen an der Pumpe.....	14
2.6 Symbole und Sicherheitshinweise.....	14
2.7 Wartungsarbeiten	15
2.7.1 Sicherheitsinformationen für elektrische Betriebsmittel	16
2.7.2 Sicherheitsinformationen für Arbeiten an Leitungen, die unter Druck stehen.....	16
2.7.3 Vorschriften und Anweisungen zur Schmierung.....	16
2.8 Lärmemission	17
2.9 Verwendung von Pumpen in explosionsgefährdeten Bereichen	17
3. Montagehinweise	18
3.1 Vor der Montage zu beachten	18
3.2 Montageanleitung für Schlauchpumpenköpfe.....	18
3.3 Aufstellen und Anschließen	19
3.4 Potentialausgleich / Erdung.....	20
3.5 Vibrationsabstand.....	20
4. Bedienung	21
4.1 Vor der Inbetriebnahme zu beachten	21
4.2 Inbetriebnahme.....	21
4.3 Außerbetriebnahme	21
4.4 Entsorgung nach Ablauf der Lebenserwartung.....	22

5.	Wartung	22
5.1	Reinigung.....	22
5.1.1	Reinigung bei Lebensmittelpumpen (CIP = Clean in Place)	23
5.1.2	Auswahl von Förderschläuchen	23
5.2	IP 100-800	24
5.2.1	Austausch des Förderschlauches	24
5.2.1.1	Ausbau des alten Förderschlauches	24
5.2.1.2	Inspektion des Pumpeninnenraumes	25
5.2.1.3	Einbau des neuen Förderschlauches	25
5.2.2	Umbau Saugseite „oben“ in Saugseite „unten“	27
5.2.3	Umbau der Pumpe auf anderen Förderdruck.....	28
5.2.3.1	IP/XP 100/200	28
5.2.3.2	IP/XP 400/800	28
5.2.3.3	Einbau eines Vollgewebeslauches	29
5.3	XP 200-800	29
5.3.1	Austausch des Förderschlauches	29
5.3.1.1	Ausbau des alten Förderschlauches	29
5.3.1.2	Inspektion des Pumpeninnenraumes	30
5.3.1.3	Einbau des neuen Förderschlauches	30
5.3.2	Austausch der Vakuum-Membran.....	32
6.	Betriebsstörungen.....	33
7.0	Ersatzteile.....	36
7.1	Ersatzteilkhaltung	36
7.2	Ersatzteilbestellung	36

	Seite
8. Anhang	36
8.1 Schlauchauswahl.....	36
8.1.1 IP Schlauchauswahl ohne ATEX- bzw. Lebensmittelanforderung.....	36
8.1.2 XP Schlauchauswahl ohne ATEX- bzw. Lebensmittelanforderung.....	37
8.1.3 IP Lebensmittel-Eignung von Komponenten / Schlauchauswahl	38
8.1.4 XP Lebensmittel-Eignung von Komponenten / Schlauchauswahl	39
8.2 Geräte zur Verwendung in explosionsgefährdeten Bereichen / Schlauchauswahl	40
8.2.1 ATEX-Eignung von Komponenten / Schlauchauswahl.....	40
8.2.2 Beispiel	41
8.2.3 Oberflächentemperatur	41
8.2.4 Kategorieeinteilung der Gerätegruppen I und II	42
8.3 Datenblätter	43
8.4 Anzugsmomente.....	51

1. Allgemeines

ELRO® Schlauchpumpen IP/XP sind gemäß Kapitel 1, Artikel 1, Abschnitt (2), Absatz (g), Punkt (ii) der Druckgeräterichtlinie als Pumpen dimensioniert und somit kein Druckgerät im Sinne der Druckgeräterichtlinie 2014/68/EU.

Nachfolgende Anleitung bezieht sich nur auf die Pumpe.



Vorsicht!

Da die Pumpen in der Anwendung mit anderen Baugruppen, wie z. B. Kupplungen, Getrieben und Motoren kombiniert werden, müssen auch die für diese Komponenten gültigen Betriebs- und Wartungsanleitungen sowie die zugehörigen Hinweise für den sicheren Betrieb berücksichtigt werden.

Schematischer Aufbau einer Schlauchpumpe:

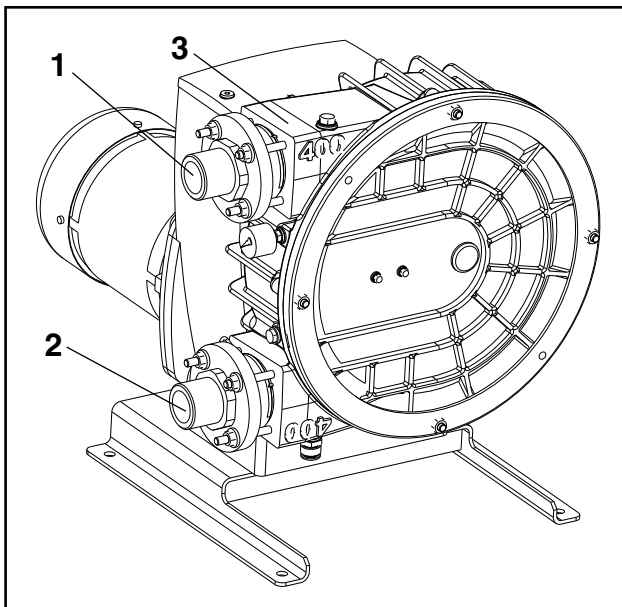


Abb. 1 Standardaufbau

- 1 Saugseite 3 Typenschild
2 Druckseite

Die vorliegende Anleitung enthält Informationen für die Installation, den Betrieb und die Wartung von ELRO IP und XP Schlauchpumpen.

Lesen Sie daher diese Anleitung vor dem Ge-

-brauch aufmerksam durch und befolgen Sie stets die Angaben.

Das mit Tätigkeiten an der Pumpe oder der Anlage beauftragte Personal muss vor Arbeitsbeginn diese Anleitung und hier besonders das Kapitel „Sicherheit“ gelesen haben. Während des Arbeitseinsatzes ist es zu spät.

Dies gilt in besonderem Maße für solche Personen, die nur gelegentlich, z. B. bei Wartungs- und Reinigungsarbeiten, an der Pumpe arbeiten.

Jede Pumpe wird vor ihrer Auslieferung einer genauen Kontrolle und Funktionsprüfung unterzogen.

Bedenken Sie, dass die einwandfreie Funktion, eine lange Lebensdauer und die optimale Betriebszuverlässigkeit der Pumpe im wesentlichen abhängen von

- der richtigen Montage
- der korrekten Inbetriebnahme
- einer ordnungsgemäß ausgeführten Wartung.

Rückfragen bezüglich Kundendienst, Ersatzteilen oder Reparaturen richten Sie bitte an den Hersteller oder einen autorisierten Händler.

Geben Sie bitte stets folgende Details an:

- Baureihe
- Pumpengröße
- Seriennummer der Pumpe

Die Angaben finden Sie auf dem Typenschild an der Oberseite der Pumpe.



Vorsicht!

Wenn Pumpen oder Pumpenteile zur Reparatur oder Überholung an den Hersteller oder einen autorisierten Händler gesandt werden, muss der Lieferung eine Bescheinigung beiliegen, dass die Pumpe frei von Fördermedium und anderen aggressiven oder gefährlichen Stoffen ist.

1.1 Gewährleistung

Jede ELRO Schlauchpumpe wird vor dem Versand im Werk auf ihre einwandfreie Funktion geprüft. Der Hersteller oder der autorisierte Händler übernimmt die Gewährleistung für sein Fabrikat im Rahmen der jeweils gültigen Verkaufs- und Lieferungsbedingungen. Die durch Nichtbeachtung der vorgenannten Richtlinien und Hinweise entstandenen Schäden können nur zu Lasten des Käufers behoben werden.

1.2 Transport, Lagerung

Um Probleme zu vermeiden, sollten Sie beim Empfang der Lieferung

- die gelieferte Ware an Hand des Lieferscheins auf Vollständigkeit und Richtigkeit prüfen,
- bei Pumpen mit Antriebsaggregaten prüfen, ob die entsprechende Anleitung für den Antrieb beigelegt wurde.

Beim Auspacken der Pumpe sollten Sie vorsichtig und nach den folgenden Schritten vorgehen:

- Prüfen Sie die Verpackung auf Transportschäden.
- Nehmen Sie die Pumpe vorsichtig aus der Verpackung.
- Untersuchen Sie die Pumpe auf sichtbare Beschädigungen.
- Entfernen Sie die Verschlüsse von den Pumpenanschlussstutzen.



Vorsicht!

Vor dem Heben der Pumpe unbedingt die Gewichtsangabe beachten.

Nur Hebezeug mit ausreichender Tragkraft verwenden.

Nicht unter schwebende Lasten treten.

Pumpen ohne Antrieb: Das Hebeseil muss um den Pumpenkörper und um die Antriebswelle gelegt werden.

Pumpen mit Antrieb: Das Hebeseil muss um den Pumpenkörper und um den Motor gelegt werden.



Vorsicht!

Um ein Verrutschen der Schlinge zu vermeiden, muss das Seil am Haken über Kreuz geführt werden.

Wird die Pumpe nicht sofort installiert, dann muss sie wieder verpackt und an einem geeigneten Ort gelagert werden. Hierzu sind die folgenden Punkte zu beachten:

- Alle Anschlussstutzen müssen mit entsprechenden Stopfen verschlossen werden.
- Pumpen, die mit Korrosionsschutz behandelt wurden, müssen in dem gleichen Verpackungsmaterial verpackt werden.
- Die Pumpe muss an einem sauberen, trockenen und vibrationsfreien Ort gelagert werden. Ist mit erhöhtem Staubanfall und Luftfeuchtigkeit zu rechnen, dann muss die Pumpe bis zum endgültigen Aufbau zusätzlich mit einem Material abgedeckt werden, welches ausreichend Schutz gegen Feuchtigkeit bietet.

1.2.1 Verpackungen und Elektrogeräte

Gerne sind wir bereit, Verpackungen und Elektrogeräte innerhalb von Deutschland zurückzunehmen. Bitte treten Sie hierzu mit uns in Kontakt.

1.3 Funktionsprinzip

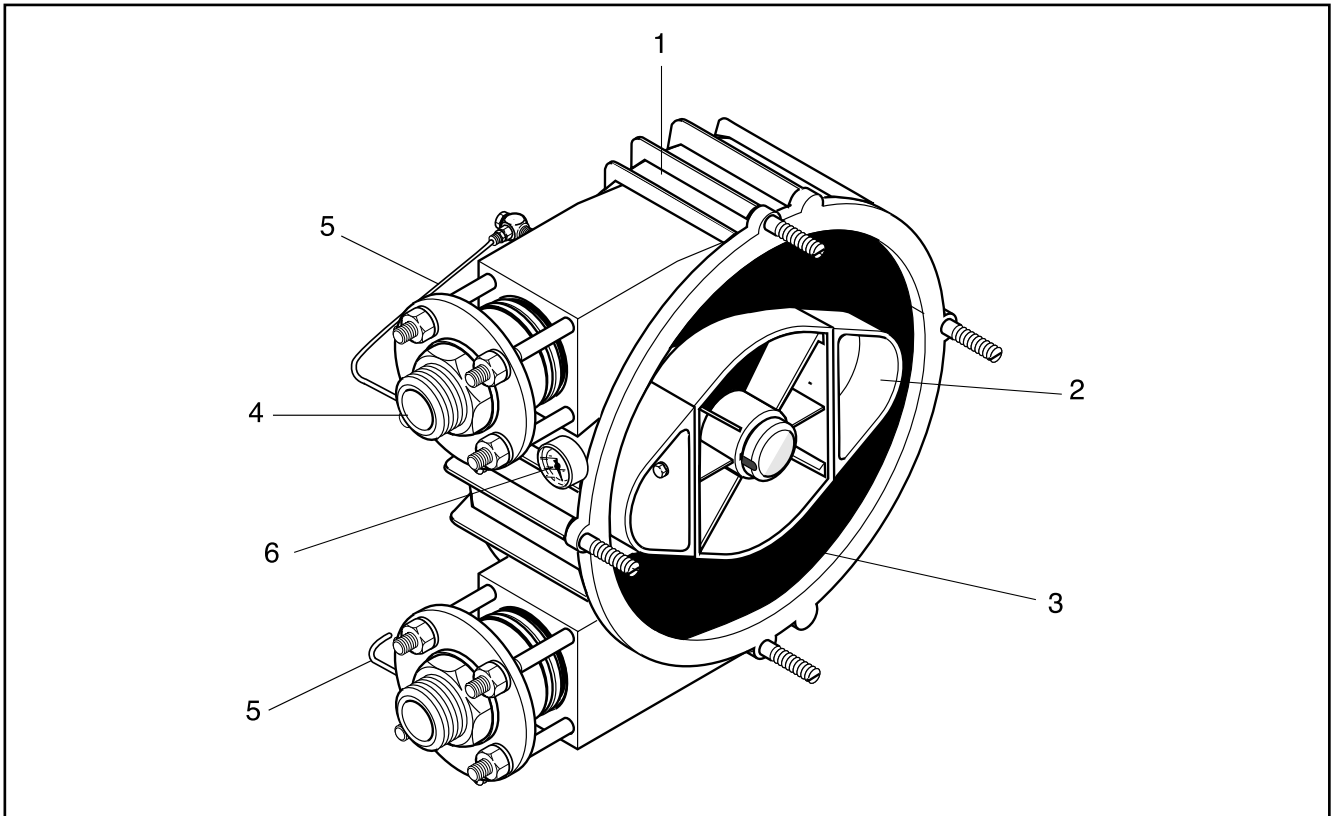


Abb. 2 Pumpenkopf

- 1 Verwindungssteifes AL-Gussgehäuse
- 2 Rotor mit Gleitschuhen
- 3 Schlauch mit Vakuumbore
- 4 Anschlüsse (Standard)
- 5 Vakuumleitung
- 6 Vakuummeter zur Überwachung des Unterdrucks in der Pumpe

Die Schlauchpumpen der IP/XP-Baureihe arbeiten nach einem patentierten Vakuumprinzip.

Prinzip IP

Durch einen zusätzlichen Kanal im Schlauch (s. Querschnitt Abb. 3) wird die Luft aus dem oberen Bereich des Pumpengehäuses gefördert.

Prinzip XP

Durch eine Membran am Pumpendeckel wird die Luft aus dem oberen Bereich des Pumpengehäuses gefördert.

Im abgedichteten Aluminiumgehäuse entsteht ein Vakuum. Dies kann direkt am Vakuummeter (6), das an der Pumpe angebracht ist, abgelesen werden. Nach Einschalten der Pumpe muss sich

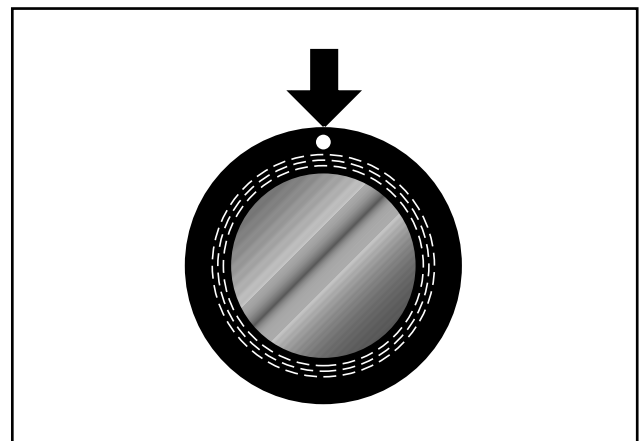


Abb. 3 Position der Vakuumbore (IP)

der Zeiger des Vakuummeters bewegen und, je nach Pumpentyp und Drehzahl, sich langsam ein Vakuum aufbauen (>3 min). Ansonsten siehe Kap. 6, Betriebsstörungen.

Dies unterstützt zusätzlich die Rückstellkraft des Schlauches zur Wiederherstellung seines ursprünglichen vollen Querschnitts.

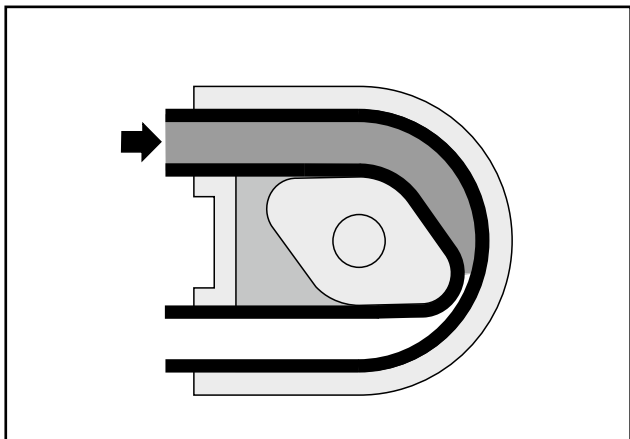


Abb. 4

Der Rotor dreht sich innerhalb des mit Schmiermittel gefüllten Pumpengehäuses und drückt mit seinen äußeren Rotorenden den Schlauch zusammen. Durch diesen Vorgang kommt es zu einer hermetischen Trennung zwischen Saug- und Druckseite (Abb. 4).

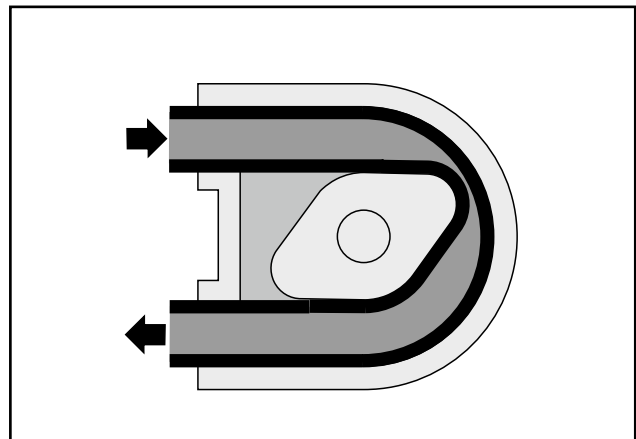


Abb. 6

Durch die Rotation des Rotors wird das sich im Schlauch befindliche Fördermedium in Richtung des druckseitigen Ausgangs verdrängt. Es entsteht bei jedem nachfolgenden Öffnen des Schlauches auf der Saugseite ein Vakuum, welches konstantes Ansaugen gewährleistet. Dies kann auch im leeren Zustand erfolgen (trocken ansaugend) (Abb. 6).

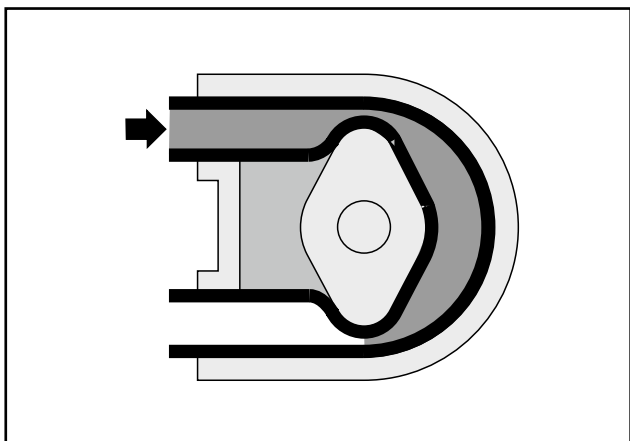


Abb. 5

Das zwischen beiden Rotorenden vorhandene Volumen (Abb. 5) entspricht genau der halben Fördermenge pro Umdrehung.

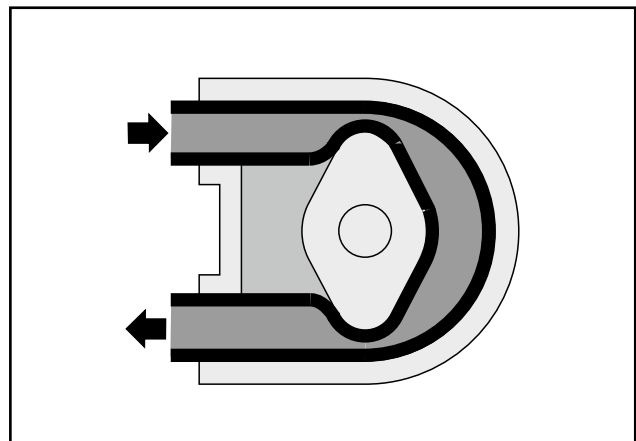


Abb. 7

Bei jeder Rotorbewegung wird über die beiden Gleitschuhe ständig dem druckseitigen Ausgang Medium zugeführt (verdrängt), während saugseitig die gleiche Förderung durch den Unterdruck nachgeführt (angesaugt) wird (Abb. 7).

2. Sicherheit

2.1 Allgemeines

Achten Sie darauf, dass die Installation der Pumpe entsprechend den geltenden nationalen Sicherheitsbestimmungen durchgeführt wird. Beachten Sie stets die einschlägigen Unfallverhütungsvorschriften bzw. Durchführungsanweisungen.

Vor der Durchführung von Wartungsarbeiten müssen nachfolgende Vorsichtsmaßnahmen durchgeführt werden.

Sollte es sich bei dem gepumpten Medium um eine gefährliche oder schädliche Substanz handeln, muss das System neutralisiert und entlüftet werden.



Vorsicht!

Verbrennungsgefahr!

Die Pumpe kann in Abhängigkeit von den Betriebsbedingungen berührungsgefährliche Temperaturen erreichen. Daher Pumpe vor dem Berühren abschalten und abkühlen lassen.

- Hauptantriebsaggregat und Pumpe von der elektrischen Stromversorgung trennen (z.B. Netzstecker ziehen).
- Pumpenkopf drucklos machen.

Die Pumpe darf nicht mit geöffnetem Pumpendeckel betrieben werden.

Beim manuellen Reinigen der Pumpe vergewissern Sie sich bitte, dass alle notwendigen Sicherheitsmaßnahmen ergriffen wurden.

Alle Maschinen, einschließlich Pumpen, die falsch installiert, unachtsam bedient oder mangelhaft gewartet werden, sind als potentielle Gefahrenquellen zu betrachten.

Die Nichtbeachtung relevanter Sicherheitsmaßnahmen kann zu Verletzungen des Bedienerpersonals oder zur Beschädigung der Pumpe führen. Bei Pumpenanlagen mit Sicherheitsverkleidung muss diese vor der Wiederinbetriebnahme ordnungsgemäß angebracht werden.

Die Pumpe ist bei allen erkannten Mängeln mit Rücksicht auf die Betriebsicherheit und -zuverlässigkeit stillzulegen bzw. nicht in Betrieb zu nehmen.

2.1.1 REACH-Informationen zu SVHC-Stoffen

Gemäß der Europäischen Chemikalienverordnung (EG) Nr. 1907/2006 zur Registrierung, Bewertung, Zulassung und Beschränkung chemischer Stoffe (REACH, Artikel 33) können folgende ELRO Schlauchpumpen Messing Komponenten einen Bleianteil von mehr als 0,1% enthalten.

Pumpenanschlusskupplungen und Rohrbögen, sowie Fittings für das Vakuumsystem und den Ölabblass. Ausserdem das Dosierventil der M300 und die Erdungsschrauben.

Diese Information beruht auf Erklärungen unserer Zulieferer sowie teilweise Materialdeklarationen und Analysen basierend auf einem risikobasierten Ansatz nach IEC DIN EN 63000.

2.2 Bestimmungsgemäße Verwendung

Die Schlauchpumpen der Baureihe IP sind für den stationären Einsatz und für den Dauerbetrieb im industriellen Bereich konzipiert und ausgelegt.



Vorsicht!



Gefahr!

Der maximale Vordruck beträgt 13 bar.

Pumpe mit nicht ex-geschütztem Antrieb keinesfalls im explosionsgefährdeten Bereich betreiben.

Pumpen mit Gleitflüssigkeit Glycerin

Nicht gepumpt bzw. nicht im gleichen Raum gelagert werden dürfen: Substanzen, die mit Glycerin heftig bis explosionsartig reagieren.

Beispiele:

- Calciumhypochlorit
- Chlor
- Chromtrioxid
- Kaliumpermanganat
- Natriumperoxid
- Phosphorpentoxid
- Phosphortrioxid
- Salpetersäure
- Schwefelsäure
- Wasserstoffperoxid



Gefahr!

Bitte überprüfen Sie vor Einsatz der Schlauchpumpe, dass bei Kontakt des Fördermittels mit dem Gleitmittel Silikon oder Glycerin keine chemischen Reaktionen auftreten können.



Gefahr!

Fördermedien, die bei Kontakt mit Aluminium zu chemischen Reaktionen führen, dürfen auf keinen Fall mit der Schlauchpumpe gefördert werden.

Vor dem Einsatz im Lebensmittelbereich bitte überprüfen, ob produktberührende Pumpenteile für Lebensmittel zugelassen sind (Siehe Kap. 8.1.3/8.1.4). Die üblichen hygienischen Anforderungen für das Fördern von Lebensmitteln sind zu beachten.

Temperaturen

Der zulässige Bereich der Umgebungstemperatur beträgt -20° - +40° C.

Betriebstemperaturen Förderschläuche	
NR	-20° C – +80° C
NR (Lebensmittel)*	-20° C – +80° C
NBR	-10° C – +80° C
NBR (Lebensmittel)**	-10° C – +80° C
CSM	-20° C – +80° C
EPDM*	-30° C – +80° C

* nur für Baureihe IP
 ** nur für Baureihe XP

2.3 Unzulässige Betriebsweise

Die Betriebssicherheit der gelieferten Pumpe ist nur bei bestimmungsgemäßer Verwendung gewährleistet. Die im Datenblatt angegebenen Grenzwerte dürfen auf keinen Fall überschritten werden.

Motoren mit Frequenzumrichter dürfen nicht bei Drehzahlen kleiner 1/2 Nenndrehzahl betrieben werden, ohne dass ein Fremdlüfter vorhanden ist.

Es ist untersagt, die Pumpe ohne ausreichende Gleitmittelmenge zu betreiben. Die erforderlichen Füllmengen entnehmen Sie bitte den Datenblättern. ATEX-Pumpen haben zur Überprüfung ein Ölschauglas. Es ist untersagt, die Pumpe länger als 15 Minuten ohne Fördermedium zu betreiben. Das Fördermedium darf eine Temperatur von 80°C nicht übersteigen.

2.4 Bedienung der Pumpe

Die Pumpe darf nur durch ausgebildete, eingewiesene und dazu beauftragte Personen bedient werden. Zuständigkeiten müssen bei der Bedienung klar festgelegt und eingehalten werden. Beachten Sie die Betriebsanleitung für die jeweiligen Antriebe.

2.5 Umbauten und Veränderungen an der Pumpe

Sämtliche Umbauten und Veränderungen der Pumpe sind untersagt. Ausgenommen hiervon sind kleine Veränderungen, die keine Auswirkung auf die Sicherheit und Betriebssicherheit haben oder Maßnahmen, welche die Sicherheit erhöhen. Sicherheitseinrichtungen dürfen nicht außer Kraft gesetzt oder entgegen ihrer Bestimmung verändert oder angewendet werden.

2.6 Symbole und Sicherheitshinweise



Gefahrenhinweis, bei dessen Nichtbeachtung unmittelbar mit schweren Verletzungen oder dem Tod zu rechnen ist.



Gefahrenhinweis, bei dessen Nichtbeachtung mit schweren Verletzungen oder dem Tod zu rechnen ist.



Gefahrenhinweis oder Gefahren bei unsicherer Handhabung, die zu Körperverletzungen oder zu Sachbeschädigungen von erheblichem Umfang führen können.



Warnung vor gefährlicher elektrischer Spannung.

Eine Berührung der unter Spannung stehenden Teile kann unmittelbar zum Tod führen. Türen und Abdeckungen (z. B. Hauben und Deckel), die mit diesem Schild gekennzeichnet sind, dürfen nur von „Fachkräften oder/und unterwiesenen Personen“ nach vorhergehender Abschaltung der jeweiligen Betriebsspannung (Einspeise-, Betriebs- oder Fremdeinspeisespannung) geöffnet werden.



Betriebssicherheit der Anlage in Gefahr.

Die Nichtbeachtung dieses Hinweises beeinträchtigt die Betriebszuverlässigkeit und kann zu Beschädigungen der Pumpe führen.



Umwelt:
gibt Tips zum umweltgerechten Umgang mit dem Produkt.



Gibt nützliche Tips, um das Produkt optimal und wirtschaftlich zu nutzen.



Explosionsgefahr: Gibt besondere Anweisungen im Umgang mit explosiven Medien oder in explosiver Umgebung.

Achtung!

Das Achtung-Symbol kennzeichnet alle Sicherheitshinweise dieser Anleitung, die auf Vorschriften, Richtlinien oder Arbeitsabläufe hinweisen, die unbedingt einzuhalten sind.

Im weiteren Verlauf der Anleitung dienen diese Symbole zur Kennzeichnung von Gefahrenhinweisen.

2.7 Wartungsarbeiten

Wartungsarbeiten dürfen nur qualifizierte und dazu beauftragte Personen durchführen. Dies gilt besonders für Arbeiten an elektrischen, hydraulischen und pneumatischen Einrichtungen.

Unbefugte Personen von der Pumpe fernhalten.

Mechanische und elektrische Reparaturen sowie Instandsetzungsarbeiten dürfen nur durch entsprechendes Fachpersonal (Fachkraft) ausgeführt werden. Die fachgerechte Ausführung ist durch eine sachkundige, verantwortliche „Prüf-Person“ abzunehmen.

Vor allen Reparatur- und Wartungsarbeiten ist die Anlage abzuschalten und stillzusetzen sowie gegen unbeabsichtigtes oder unbefugtes Inbetriebnehmen zu sichern.



Bevor mit Arbeiten an der Pumpe begonnen wird, muss diese aus dem ATEX-Bereich in einen Arbeitsbereich gebracht werden.

Bevor mit den Arbeiten an elektrischen Anlagen und Einrichtungen begonnen wird, ist zu prüfen, ob die Anlage spannungsfrei ist.

Darüber hinaus muss die Pumpe/Anlage gegen unerwartetes Wiedereinschalten gesichert werden.

- Schalter verschließen und Schlüssel abziehen und/oder
- am Hauptschalter ein Warnschild anbringen.

Für die Einhaltung der am Einsatzort gültigen Unfallverhütungsvorschriften ist der Betreiber (oder seine „Autorisierte Person“) verantwortlich.

Zur Vermeidung von Verletzungen sind bei Wartungs-, Einstell- und Reparaturarbeiten nur zulässige und geeignete Werkzeuge und Hilfsmittel zu verwenden.

Defekte Sicherungen dürfen nicht repariert oder überbrückt werden und sind nur durch Sicherungen gleichen Typs zu ersetzen.

Kühleinrichtungen, wie Lüftungsschlitze, dürfen nicht abgedeckt oder außer Kraft gesetzt werden.

Vor Arbeiten an rotierenden oder beweglichen Teilen sind diese stillzusetzen. Es ist dafür zu sorgen, dass sie sich während der Arbeit nicht in Bewegung setzen können.

Nicht in rotierende Teile fassen und ausreichenden Sicherheitsabstand einhalten, damit keine Kleidungsstücke oder Haare erfasst werden können.

Es ist stets eine geeignete und der Gefährdung entsprechende Schutzkleidung zu tragen.

Je nach Art der durchzuführenden Arbeiten kann die Schutzmaßnahme z. B. durch Tragen folgender Schutzkleidung gewährleistet werden: Schutzbrille, Gehörschutz, Sicherheitsschuhe, Handschuhe, usw.

Bei der Schutzkleidung ist darauf zu achten, dass diese eng anliegend ist.

Wenn beim Arbeiten Chemikalien, Metallsplitter oder Staub in das Gesichtsfeld geraten können, ist ein Vollgesichtsschutz mit einer Schutzbrille zu tragen.

Sicherheitsschuhe sind zu tragen, wenn die Gefahr besteht, dass schwere Gegenstände kippen, rutschen oder sich auf andere Art lösen und dadurch zu einer Quetschgefahr für die Füße werden können.

2.7.1 Sicherheitsinformation für elektrische Betriebsmittel

Je nach Ausführung können die Pumpen mit elektrischen Zusatzgeräten (Steuerungen, Motorantrieben) ausgerüstet sein.

Schwere gesundheitliche oder materielle Schäden können entstehen bei:

- unzulässigem Entfernen von Abdeckungen
- unsachgemäßem Einsatz der Pumpe
- unzureichender Wartung

Vor jeglichen Installationsarbeiten von und an elektrischen Anlagen, sind diese spannungsfrei zu schalten.

Offene oder freiliegende spannungsführende Leitungen und Steckverbindungen stets gegen unbeabsichtigtes Berühren sichern.

Elektrische Teile, die über längere Zeit gelagert werden, nicht ohne vorherige Isolationsprüfung in Betrieb nehmen.

Bei nassgewordenen elektrischen Anlageteilen oder Bauteilen können Teile Spannungen führen, die in trockenem Zustand spannungsfrei sind.

Prüfen Sie vor dem Berühren eines feuchten elektrischen Bauteils zunächst durch Messen, ob berührbare Teile unter Spannung stehen.

Bei Arbeiten an Hochspannungsgruppen nach dem Freischalten der Spannung das Versorgungskabel an Masse anschließen und Bauteile, z. B. Kondensatoren, über eine Entladekombination kurzschließen.

Versuchen Sie niemals Gegenstände durch die Öffnungen an der Pumpe oder den Zusatzgeräten zu stecken. Kurzschlüsse und Stromschläge mit Gefahren für Leib und Leben sind die Folge.

2.7.2 Sicherheitsinformationen für Arbeiten an Leitungen, die unter Druck stehen

Vor Arbeiten an Leitungen, die unter Druck stehen, sind diese unbedingt drucklos zu machen.

- Absperrventile schließen
- Leitungen entlüften



Vorsicht!

Vorsicht bei der Suche nach Leckagen an Leitungen, die unter Druck stehen. Unter Druck austretende Flüssigkeit oder Luft kann Kleidung und Haut durchschlagen. Vorsicht beim Lösen oder Auswechseln von Druckleitungen; durch vertauschte Leitungen sind falsche Funktionsweisen möglich.

Vor Arbeiten an Hydraulik- oder Pneumatikanlagen sind diese unbedingt drucklos zu machen und bewegte Teile sind in eine gesicherte Grund- oder Parkstellung zu fahren.

Vorsicht beim Umgang mit gefährlichen (ätzenden, gesundheitschädlichen) Flüssigkeiten.

- Stets persönliche Schutzkleidung (z. B. Handschuhe, Brille, dichte Kleidung) anlegen.
- Bei Hautkontakt, eingeatmeten schädlichen Dämpfen oder Spritzkontakt mit dem Auge, sollten Sie unverzüglich einen Arzt aufsuchen.

2.7.3 Vorschriften und Anweisungen zur Schmierung

Alle Schmierarbeiten dürfen nur durch die hierzu befugten Personen ausgeführt werden. Die ordnungsgemäße Ausführung ist durch eine sachkundige „Prüf-Person“ abzunehmen.

Alle Arbeiten an Maschinen bzw. Geräten oder in deren Nähe, sind unbefugten Personen zu untersagen.

Schmierstoffe und Öle nicht mit offenen Flammen oder glühenden Teilen in Berührung bringen.

Bei Arbeiten an Baugruppen und Bauteilen (z. B. Motor, Getriebe) sind auch deren spezifische Vorschriften und Schmieranweisungen zu berücksichtigen.

Grundsätzlich ist die Anlage vor allen Schmierarbeiten abzuschalten und stillzusetzen sowie gegen unbeabsichtigtes oder unbefugtes Inbetriebsetzen zu sichern.

(Ausnahme: Schmierarbeiten, die ausdrücklich bei Betrieb der Anlage auszuführen sind).

Zur Vermeidung von Verletzungen sind bei Schmierarbeiten nur zulässige und geeignete Werkzeuge und Hilfsmittel zu verwenden.

Vor Arbeiten an rotierenden oder beweglichen Teilen ist sicherzustellen, dass diese stillstehen und sich während der Arbeit nicht in Bewegung setzen können.

Nicht in rotierende Teile fassen und ausreichenden Sicherheitsabstand einhalten, damit keine Kleidungsstücke oder Haare erfasst werden können.

Sowohl bei Erstbefüllung, wie auch später beim Nachschmieren und beim Schmierstoffwechsel ist auf äußerste Sauberkeit zu achten, damit keine Fremdstoffe in die Schmierstelle gelangen.

Überlaufen und Verschütten von Öl ist zu vermeiden.

Überschüssiges und austretendes Fett ist abzuwischen.

Hautkontakt zu Ölen und Fetten vermeiden - Schutzkleidung anlegen.

Bei bestimmten Schmierstoffen, z. B. bei schwer entflammaren Hydraulikflüssigkeiten, sind die speziell für diese Stoffe geltenden Sicherheitsbestimmungen zu beachten. (Siehe Verpackungsaufschriften und Herstelleranweisungen).

2.8 Lärmemission (2003/10/EG)

In einem Raum mit mehreren Pumpen kann es zu starker Lärmentwicklung kommen.

Abhängig vom Schalldruckpegel müssen daher folgende Maßnahmen getroffen werden:

unter 70 dB (A): Keine besondere Maßnahme.

über 70 dB (A): Personen, die sich ständig im Raum aufhalten, müssen einen Gehörschutz tragen.

über 85 dB (A): Lärmgefährlicher Raum! An jedem Eingang muss sich ein Warnschild befinden, welches Personen darauf hinweist, dass sie beim Betreten des Raumes in jedem Fall Gehörschutz tragen müssen.

Maximaler Emissionsschalldruckpegel < 70 dB(A) (am Antriebsmotor) ermittelt aus Messungen nach DIN EN ISO 9614 in Anlehnung an DIN EN ISO 11204.

Schlauchpumpe I80SNC, 15kW an 28 rpm
Förderdruck 1 bar

Medium: Wasser, 20 °C

(Bei anderer Auslegung der Pumpe, anderer Pumpengröße oder anderen Einsatzbedingungen, kann der max. Emissionsschalldruckpegel abweichen.)

2.9 Verwendung von Pumpen in explosionsgefährdeten Bereichen

Bei Einsatz in explosionsgefährdeten Bereichen bzw. bei der Förderung von brennbaren Flüssigkeiten ist zu prüfen, ob das Gerät laut Konformitätserklärung im Sinne der gültigen ATEX-Richtlinie für den vorgesehenen Einsatzbereich geeignet ist.



Hinweis

Bei Förderung in explosionsgefährdeten Bereichen empfehlen wir den Einsatz einer Schlauchbruchüberwachung.

Die Kapitel „Potentialausgleich / Erdung“ und Kapitel „Vibrationsabstand“ sind bei der Aufstellung der Pumpen unbedingt zu beachten.

Die Erdung der Pumpe durch Erdungsschraube oder ableitende Schläuche muss vor der Einbringung der Pumpe in den explosionsgefährdeten Bereich erfolgen.

Alle angeschlossenen Rohrleitungen, Komponenten und Schläuche müssen elektrisch leitfähig sein (Ableitwiderstand <1 Mega Ohm Meter; Oberflächenwiderstand <1 Giga Ohm).

Kapitel 8.2.1 zeigt alle Geräte zur Verwendung in explosionsgefährdeten Bereichen.

Kapitel 8.2.4 zeigt die Kategorieeinteilung der Gerätegruppen I und II.

3. Montagehinweise

3.1 Vor der Montage zu beachten

Die Montage darf nur durch Fachkräfte unter Berücksichtigung der Sicherheitsanweisungen (siehe Kapitel 2) ausgeführt werden.

Die Pumpe wird werkseitig betriebsbereit ausgeliefert.

Vor Inbetriebnahme ist zu prüfen, ob Pumpe und Antriebsaggregat richtig montiert sind. Die Pumpe wird standardmäßig Sauganschluss oben / Druckanschluss unten - Anschlussstutzenstellung links geliefert (Abb. 8). Rohrleitungen müssen so verlegt sein, dass das Gewicht der Leitung nicht auf der Pumpe ruht.

Bei Einbau in ein starres Rohrleitungssystem ist es empfehlenswert, druck- und saugseitig flexible Leitungsteile (z. B. Kompensatoren, druckstabile Schläuche), vorzusetzen, um Pulsationen zu verringern.

Um Beschädigungen der Pumpe zu vermeiden, ist bei Neuanlagen grundsätzlich darauf zu achten, dass sich keine Montagerückstände (Schweißperlen, Draht usw.) im Tank oder im Rohrsystem befinden.

Damit Saug- und Förderhöhen nicht über-

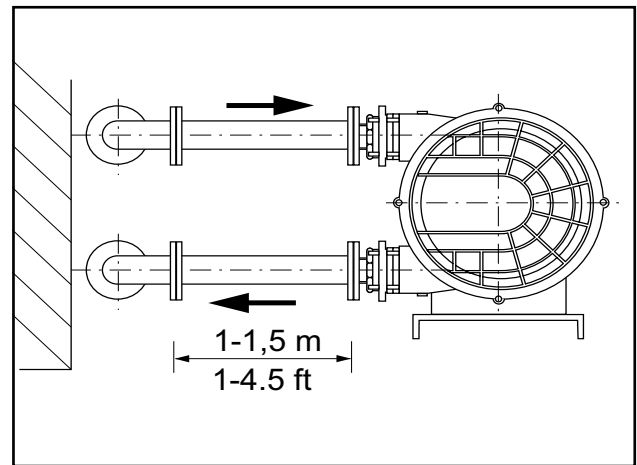


Abb. 8 Standardanschlüsse

schriften werden, muss die Anordnung der Pumpe überprüft werden. Bitte auch die Motordrehzahl und kW-Leistung prüfen. Anhand des Pumpendiagrammes kann die Förderleistung bei einer gegebenen Drehzahl geprüft werden.

3.2 Montageanleitung für Schlauchpumpenköpfe

Der Kunde ist verpflichtet, die erforderlichen Auslegungsberechnungen der Welle-Nabeverbindungen, der Kupplung sowie des Antriebsaggregates selbstständig durchzuführen.

Die Datenblätter „Erforderliche Antriebsleistung und Drehmoment“ finden Sie im Anhang 8.4.

Schlauchpumpenkopf ohne Montagerahmen

Pumpenkopf entsprechend bestellter Stutzenstellung und Saugseite an Anschlusskonstruktion ausrichten (siehe Aufkleber für Oberseite, Saugseite und Drehrichtung).

Schlauchpumpenkopf mit Montagerahmen

Die richtige Drehrichtung ist entsprechend bestellter Saugseite sicherzustellen.

Rahmen für Flanschmotoren:

Zur vereinfachten Ausrichtung der Kupplungshälften werden herstellerseitig Kupplungen mit Taperlock-Spannbuchsen empfohlen.

Bei mitbestellter Kupplung kann entsprechend dem geplanten Durchmesser der Getriebewelle eine passende Taperlock-Spannbuchse mitgeliefert werden.

Anschlussmaße [mm]			
Typ	Wellenabmessung Pumpenkopf	Flanschdurchmesser Getriebemotor	max.Länge Getriebewelle
IP100	ø30 x 60	160	70
IP/XP 200	ø30 x 60	160	70
IP/XP 400	ø40 x 80	250	110
IP600	ø60 x 120	350	140
IP/XP 800	ø60 x 150	450	147/170 *)

*) Sonderrahmen

3.3 Aufstellen und Anschließen

Das Pumpenaggregat muss auf einer waagerechten Unterlage, welche das Gewicht der Pumpe trägt, aufgestellt und befestigt werden. Siehe Fundamentplan Abb. 9.

Da es sich um eine Verdrängerpumpe handelt, muss sichergestellt sein, dass druckseitig keine geschlossenen Absperrorgane, Rohrleitungsverjüngungen oder Bauteile, die zur Verstopfung des Leitungssystems führen, vorhanden sind. In Pumpennähe ist ein Ein-/Ausschalter mit Sicherungsmöglichkeit gegen Wiedereinschaltung (z. B. verschließbarer Schalter, Schalter mit abnehmbarem Schalthebel) erforderlich. Diese Maßnahme dient der Unfallverhütung, z. B. bei Inspektion des Pumpeninnenraumes. Um die Pumpe vor Überlastung zu schützen, empfiehlt sich der Einbau eines Motorschutzschalters.

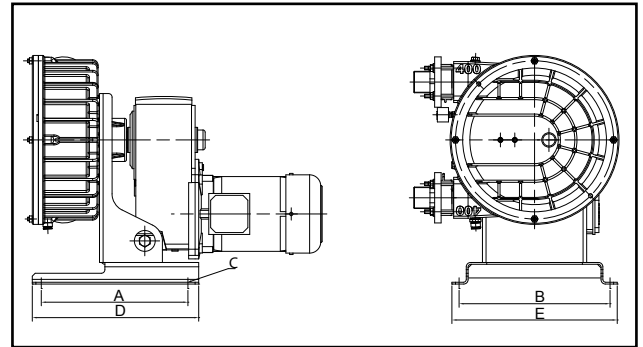


Abb. 9 Hauptabmessungen

Typ	A	B	øC	D	E	ca. Pumpengewicht
IP100	355	262	11	385	288	46
IP / XP200	355	262	11	385	288	52 / 60
IP / XP400	408	420	14	463	460	157 / 176
IP600	493	640	22	563	700	348
IP / XP800	610	780	26	700	840	620 / 693

alle Maße in mm (Maßabweichungen bei Sonderrahmen möglich)



Alle elektrischen Anschlussarbeiten dürfen nur durch eine Elektrofachkraft ausgeführt werden.

Um anfallende Wartungsarbeiten zu erleichtern, empfiehlt es sich, eine ca. 1 - 1,5 m lange, herausnehmbare Leitung (Schlauch oder Rohr) zwischen den Anschlüssen der Pumpe und der Rohrleitung zu montieren (Abb. 10). Beim Wechseln des Förderschlauches der Pumpe kann so der notwendige Montage Raum geschaffen werden.

Der Pumpendeckel soll gut zugänglich sein!

Schlauchpumpen sind Verdrängerpumpen, die einen pulsierenden Förderstrom haben. Um zu verhindern, dass sich die Druckstöße auf die Rohrleitung übertragen, sollten auf der Druck- und Saugseite Kompensatoren eingebaut werden (Abb. 10). Zusätzlich kann zur Minimierung der Pulsation ein aktiver Pulsationsdämpfer in die Druckleitung eingesetzt werden. Diese müssen auf den jeweiligen Arbeitsbereich eingestellt werden. Um optimale Ergebnisse zu erreichen, müssen die Einbauhinweise der jeweiligen Hersteller der Kompensatoren und Pulsationsdämpfer beachtet werden.

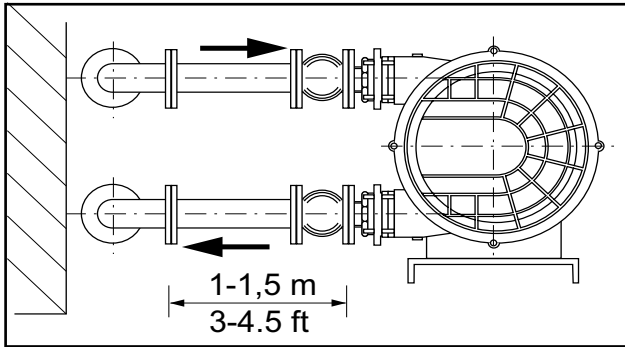


Abb. 10 Installationsempfehlung

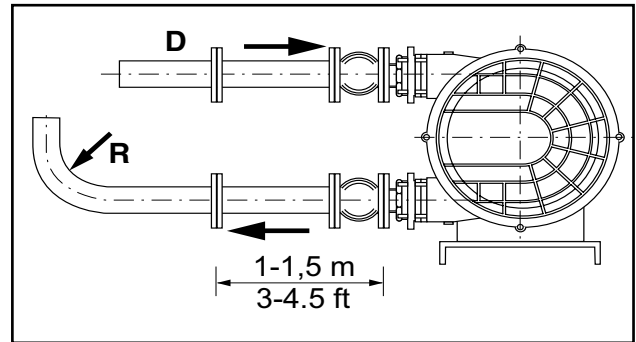


Abb. 12 Installationsempfehlung

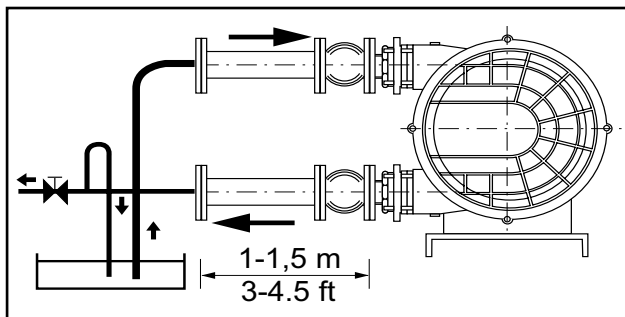


Abb. 11 Installationsempfehlung

Bei Absperrventilen in der Druckleitung ist ein Überströmventil mit Rückführung (oder Bypass oder ein Überdruckschalter) vorzusehen, um Schäden an der Schlauchpumpe durch Fehlbedienung zu vermeiden (Abb. 11). Sollte dies jedoch nicht möglich sein, muss die Pumpe vor Schließen des Ventils abgeschaltet werden.



Schlauchpumpen dürfen druckseitig nicht gegen geschlossene Absperrorgane betrieben werden.

Der Innendurchmesser von Saug- und Druckleitungen soll mindestens so groß wie der des Pumpenschlauchs sein. Idealerweise sollen Rohrbogen einen Radius $> 2 - 3 D$ haben (Abb. 12). Bei hochviskosen Flüssigkeiten ($> 10.000 \text{ mPas}$) möglichst die Saugleitung im Durchmesser größer halten bzw. die Saugleitung so kurz wie möglich halten.

Die Saugleistung kann eventuell verbessert werden, wenn die Pumpendrehzahl durch Einsatz eines Frequenzumrichters reduziert wird.

3.4 Potentialausgleich / Erdung

Grundsätzlich müssen Pumpen und Zubehör bei möglicher mediumsbedingter elektrostatischer Aufladung und bei Verwendung in explosionsgefährdeten Bereichen geerdet bzw. mit Potentialausgleich versehen werden.

3.5 Vibrationsabstand

Bei der Aufstellung müssen folgende Abstände zwischen Pumpe und anderen Bauteilen, mit Ausnahme von Anschlüssen, eingehalten werden.

Typ	Abstand [cm]
IP100	5
IP/XP 200	5
IP/XP 400	5
IP600	10
IP/XP 800	10

4. Bedienung

4.1 Vor der Inbetriebnahme zu beachten

Prüfen Sie:

dass die max. zulässige Fördermediumstemperatur von 80°C nicht überschritten wird,

dass der max. zugelassene Förderdruck von 13 bar nicht überschritten wird. Ggf. Überdruckventil oder Sensor installieren,

ob die Pumpe ordnungsgemäß montiert und angeschlossen ist,

ob die Drehrichtung der Pumpe stimmt. Der Drehsinn ist nach „rechts“ mit dem Uhrzeigersinn; Betrachtungsweise vom Pumpendeckel aus gesehen (Standard, Abweichung auf Kundenwunsch möglich),

ein Pfeil am Pumpengehäuse markiert die Drehrichtung, IP-Pumpen mit integriertem Vakuumsystem sind nicht für beide Drehrichtungen geeignet,

dass die Pumpe mit nicht explosionsgeschütztem Antrieb keinesfalls im explosionsgefährdeten Bereich betrieben wird,

ob der in der Pumpe befindliche Förder-schlauch für das vorgesehene Medium geeignet ist,

ob die Saug- und Druckleitungen ordnungsgemäß angeschraubt sind,

ob Schalter und Stromanschlüsse für den Antrieb ordnungsgemäß angeschlossen sind,

ob die Pumpe zur Vermeidung von elektrostatischen Aufladungen geerdet ist,

ob die Ventilationsöffnung am Getriebe nicht verstopft oder verschlossen ist,

für den Elektromotor ist ein Überstromrelais zu installieren. Dabei ist der Schaltplan im Klemmkasten des Motors zu berücksichtigen,

bei Motoren mit thermischen Schutzschaltern befinden sich Kabel, Anschlussklemmen im Klemmkasten des Motors. Diese sind so anzuschließen, dass der Motor bei Auslösung des Schalters gestoppt wird.

4.2 Inbetriebnahme

Antriebsaggregat unter Berücksichtigung der Betriebsanleitung in Betrieb nehmen.

Schmierung von Antriebsaggregat überprüfen. Standardmäßig sind Getriebemotoren und Regelgetriebe mit Fettschmierung ausgerüstet und gefüllt. Bei Ölschmierung ist das Öl im Getriebegehäuse vor Inbetriebnahme zu überprüfen bzw. einzufüllen.

Sicherstellen, dass alle Schutzeinrichtungen installiert und funktionsbereit sind.



Die Schlauchpumpe darf nicht gegen geschlossene Absperrventile betrieben werden. Das Pumpengehäuse muss immer mit genügend Gleitflüssigkeit gefüllt sein.

Einschalten

Die Pumpe läuft an, wenn der Betriebsschalter für den Antrieb eingeschaltet ist.

Ausschalten

Betriebsschalter für die Pumpe ausschalten.

4.3 Außerbetriebnahme

Achtung!

Beachten Sie stets die Sicherheitsanweisungen in Kapitel 2 dieser Anleitung.

Die Außerbetriebnahme der Pumpe, etwa zu Wartungs-, Montage- oder Reinigungsarbeiten, darf nur von hierzu beauftragten Fachkräften ausgeführt werden.

Elektrische Spannungsversorgung abschalten und gegen unbeabsichtigtes Einschalten sichern.

Absperrventile der Saug- und Druckleitungen schließen.

Saug- und Druckleitung drucklos machen.



Unter Druck austretende Flüssigkeiten können zu schweren Verletzungen führen. Daher **Vorsicht beim Lösen von Druckverschraubungen; Schutzkleidung tragen. Besondere Vorsicht ist beim Umgang mit gefährlichen Flüssigkeiten angebracht. Bei Berührung mit solchen Stoffen suchen Sie sofort einen Arzt auf.**

Vorsichtig die Saug- und Druckverschraubungen lösen. Das System kann unter Umständen noch unter Druck oder Spannung stehen.

Saug- und Druckleitung von der Pumpe trennen und Spülleitung (falls vorhanden) demonstrieren.

Werden bei der Prüfung der Pumpe Verschleißerscheinungen erkannt, müssen die entsprechenden Teile ersetzt werden.

4.4 Entsorgung nach Ablauf der Lebenserwartung



Die verwendeten metallischen Bauteile Aluminium, Grauguss, Edelstahl und Stahl können der Wiederverwertung zugeführt werden. Kunststoffteile sind nicht wiederverwertbar und müssen wie Restmüll entsorgt werden.

5. Wartung



Bei allen Wartungsarbeiten und Umbauten unbedingt die Sicherheitshinweise, Kapitel 2, beachten!

Alle Leitungen und Verschraubungen regelmäßig auf Undichtigkeiten und äußerlich erkennbare Beschädigungen überprüfen!

Beschädigungen umgehend beseitigen!

ELRO Schlauchpumpen sind wartungsarme Geräte. Kugellager und Wellendichtringe im Pumpenhals sind lebensdauergeschmiert.



Nach Schlauchbruch sind die Lager auf Beschädigung zu kontrollieren. Bei allen Pumpen ist nach 15.000 Betriebsstunden ein Austausch der Wälzlager und der Rotoren vorzunehmen. Nach 60.000 Betriebsstunden ist das Pumpengehäuse zu wechseln.

Wartung des Antriebs gemäß den Vorschriften des jeweiligen Herstellers.

Das einzige Verschleißteil an der Pumpe ist der Förderschlauch.



Vor Beginn von Wartungsarbeiten müssen Pumpen mit elektrischem Antrieb grundsätzlich ausgeschaltet und von der elektrischen Zuleitung getrennt werden!



Vor dem Öffnen des Pumpengehäuses muss die Pumpe bei Einsatz aggressiver, ätzender oder toxischer Medien durch ein neutrales Medium gespült werden.

5.1 Reinigung

Grundsätzlich gilt:



Bei Arbeiten mit Lösungs- und Reinigungsmitteln stets Schutzkleidung anlegen.

Gehäuse, Kühlrippen, Öffnungen und Abdeckungen von Bauteilen erfüllen neben ihrer Schutzwirkung oft zusätzliche Funktionen, wie Kühlung, Isolation, Geräuschdämmung, Spritzschutz usw.



Pumpen zum Einsatz in explosionsgefährdeten Bereichen sind grundsätzlich von Staubablagerungen freizuhalten.

Nach jedem Einsatz sollte die Pumpe nur mit komplett entleertem und gereinigtem Förderschlauch gelagert werden. Dies kann durch die Verwendung von passenden Schlauchreinigungsbällen oder kleinen Lappen vollzogen werden.

Einige dieser Eigenschaften können durch Schmutzablagerungen stark gemindert oder gar aufgehoben werden.

Hier einige Hilfestellungen zur Beseitigung von Verschmutzungen:

Hartnäckige Verunreinigungen durch Krustenbildung z. B. abschaben, abkratzen, abbürsten

Leichte Verschmutzungen, wie Staubschichten und feine Ablagerungen z. B. wegwischen, absaugen, abpinseln, wegfegen.

5.1.1 Reinigung bei Lebensmittelpumpen (CIP = Clean in place)

Die Pumpen können manuell, durch Zerlegen oder in der Anlage (CIP) gereinigt werden. Spezielle anwendungsabhängige Reinigungsverfahren können zusätzlich beim Pumpenlieferanten erfragt werden.



Vorsicht!

Pumpe oder Rohrleitung nicht berühren. Verbrennungsgefahr.

Beim Umgang mit Chemikalien immer persönliche Schutzkleidung tragen.

Immer gründlich nachspülen.

Lagerung und Abgabe von Chemikalien immer nach den gültigen Vorschriften handhaben.

Bei Auswahl der Reinigungsmedien Beständigkeitsliste der Schläuche beachten.

Mögliche CIP-Reinigung für NR/NBR-Förderschläuche.

Zur Reinigung des Förderschlauches muss die Pumpe mit kaltem Wasser durchgespült werden.

Bei zur Verklebung oder Verkrustung neigenden Medien empfiehlt es sich, zusätzlich Schlauchreinigungsbällchen zu verwenden.

Pumpe mit Heißwasser (max. 90°C) max. 20 Min. spülen (bei Einsatz eines Frequenzumrichters, langsame Drehzahlen verwenden).

Mit einer ca. 2,5%igen Natronlaugenlösung reinigen.

Endspülung mit kaltem Wasser durchführen.

5.1.2 Auswahl von Förderschläuchen

Schlauchpumpen können je nach Einsatzfall mit verschiedenen Schlauchmaterialien ausgerüstet werden.

Hierfür stehen folgende Werkstoffe zur Verfügung:

IP-Schläuche	Farbcodierung
Naturgummi (NR) technisch	gelb
Naturgummi Lebensmittel	blau
Hypalon (CSM)	schwarz
Nitrilkautschuk (NBR)	rot
EPDM (EPDM)	weiß

XP-Schläuche	Farbcodierung
Naturgummi (NR) technisch	gelb
Hypalon (CSM)	schwarz
Nitrilkautschuk (NBR) Lebensmittel	rot

Auswahlhilfen und passende Ersatzteilkits finden Sie im Kapitel 8.

Vor Einbau eines neuen Schlauches bitte prüfen, ob das vorliegende Schlauchmaterial für diesen Einsatzzweck geeignet ist (siehe Beständigkeitsliste). Sollte der defekte Schlauch in der Pumpe nicht durch normalen Verschleiß beschädigt sein, sondern chemischen Angriff aufweisen, ist gegebenenfalls ein anderes Schlauchmaterial einzusetzen.

Bitte kontaktieren Sie ggf. den autorisierten Händler oder Hersteller zwecks Überprüfung und Beratung.

5.2 IP 100-800

Hinweis:

Die folgenden Montagehinweise gelten nur für Pumpen der Baureihen IP.

5.2.1 Austausch des Förderschlauches

Sollte sich nach kurzer Betriebszeit am Vakuummeter der Zeiger nicht bewegen, muss der Förderschlauch ausgetauscht werden. Bei neu eingebautem Förderschlauch bitte Kap. 6, Betriebsstörungen beachten.

5.2.1.1 Ausbau des alten Förderschlauches

1. Pumpe ausschalten und gegen Wiedereinschalten sichern, saug- und druckseitig vom Leitungssystem trennen.



Verbrennungsgefahr bei heißem Fördermedium (max. 80°C)

Vorsicht!

Pumpe vor dem Ausbau des Förderschlauches auf Berührungstemperatur abkühlen lassen.

2. Gefäß zum Auffangen der Gleitflüssigkeit unter die Pumpe stellen.
3. Verschlusschraube (Pos. 2, Abb. 13) herausdrehen, Verschlusskappe von Ölablassventil (Pos. 3, Abb. 13) abschrauben, Anschlussstück aufschrauben und Gleitflüssigkeit in ein Gefäß ablaufen lassen.

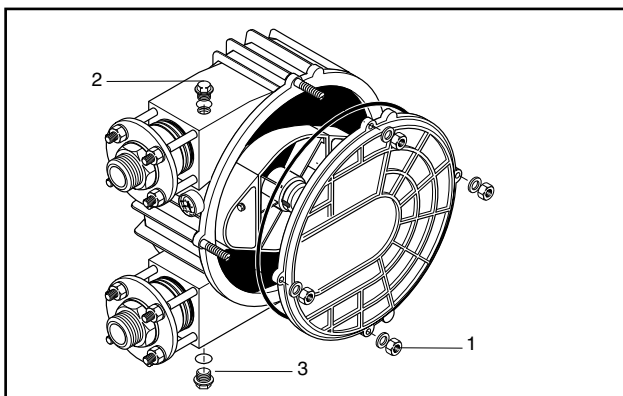


Abb. 13 Pumpenkopf

1 Deckelmutter, 2 Öleinfüllöffnung mit Verschlusschraube, 3 Ölablassöffnung mit Verschlusschraube

4. Pumpendeckel und O-Ring nach dem Abschrauben der 4 Deckelmutter (Pos. 1, Abb. 13) abnehmen und Rest-Gleitflüssigkeit aus dem Pumpengehäuse in das Auffanggefäß ablaufen lassen.

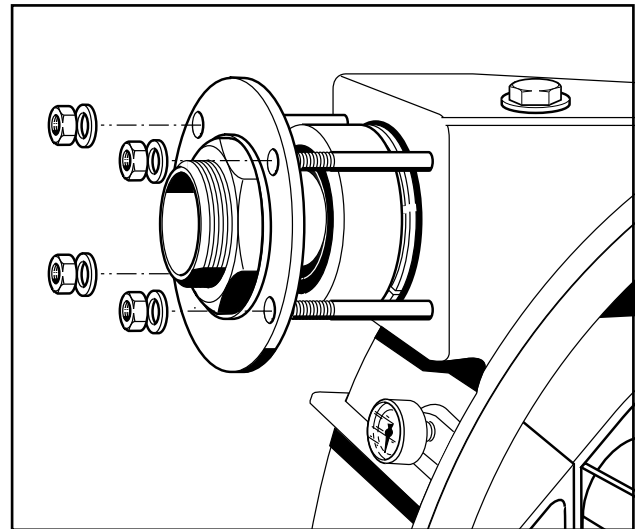


Abb. 14 Demontage Anschlussstutzen

5. Beide Anschlussstutzen komplett mit Halteflansch und Sechskant-Rohrmutter vom Pumpengehäuse abschrauben (Abb. 14) und beide Anschlussstutzen aus dem Förderschlauch herausziehen.

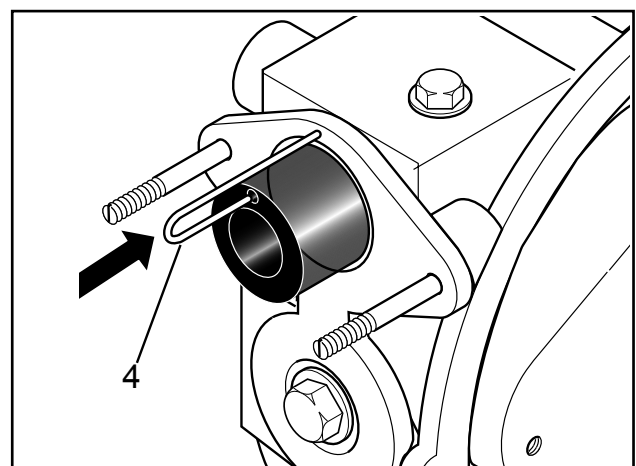


Abb. 15 4 Entlüftungsröhrchen IP100/200

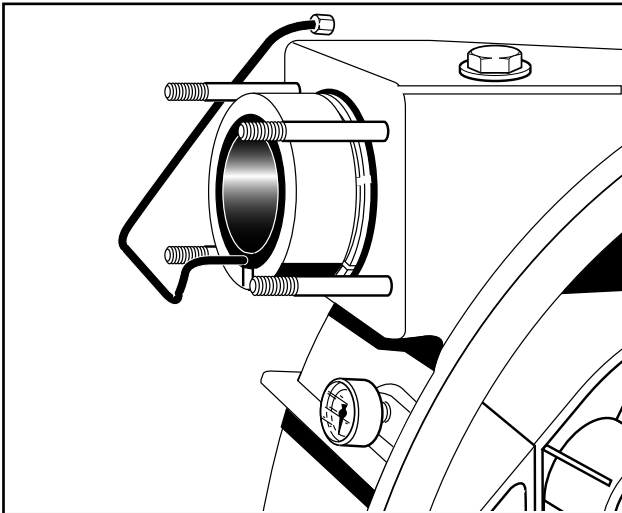


Abb. 16 4 Entlüftungsröhrchen IP 400-800

6. Danach die Entlüftungsröhrchen saug- und druckseitig demontieren (Abb. 15 bzw. 16). Haltering, Klemmring, Stufenring und O-Ring vom Förderschlauch abnehmen (Abb. 17).

7. Pumpendeckel mit O-Ring aufsetzen und verschrauben.

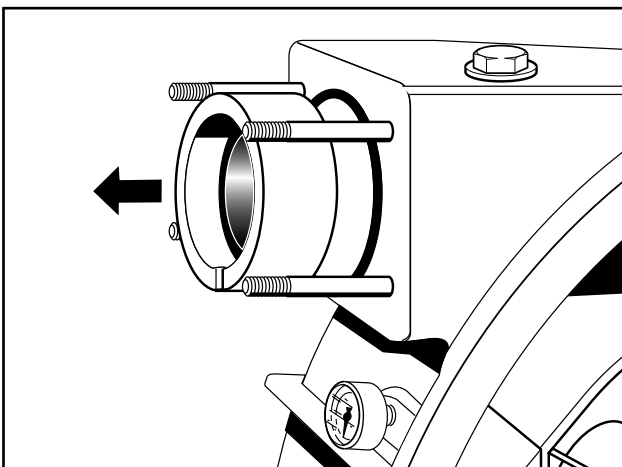


Abb. 17 Demontage Klemmringpaket

8. Pumpe kurzzeitig einschalten, damit der Förderschlauch aus dem Pumpengehäuse herausgeschoben wird.

Achtung! Vorgang unter größter Aufmerksamkeit durchführen. Pumpe im Störfall sofort ausschalten.

9. Pumpe abschalten!
Pumpendeckel und O-Ring wieder abnehmen und Innenraum inspizieren.

5.2.1.2 Inspektion des Pumpeninnenraumes

Vor dem Einbau eines neuen Förderschlauches ist der Pumpeninnenraum zu reinigen und auf Defekte hin zu untersuchen. Beschädigte Teile auswechseln.

5.2.1.3 Einbau des neuen Förderschlauches

1. Gehäuse und Rotor mit Gleitmittel benetzen.

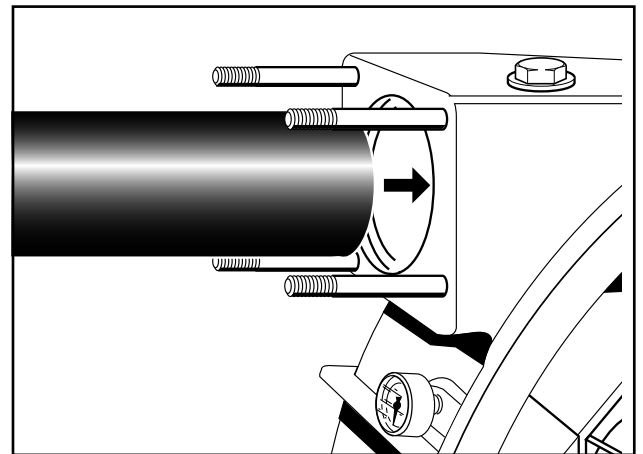


Abb. 18 Montage des neuen Förderschlauches

2. Pumpendeckel mit neuem O-Ring aufsetzen und festschrauben. Vor Einsetzen des neuen Förderschlauches bitte überprüfen, dass sich keine Verpackungsrückstände im Förderschlauch und in dem Vakuumkanal befinden.

3. Ein Ende des Förderschlauches leicht mit Gleitflüssigkeit einfetten und in die saugseitige Öffnung der Pumpe einschieben (Abb. 18), bis der Schlauch anstößt. In den Vakuumkanal Gleitflüssigkeit tropfen lassen.

Bitte achten Sie auf die richtige Orientierung der Schlauchbohrung.

IP 100/200: Rotorabgewandte Seite (Außen-seite), Abb. 19

IP 400-800: Rotorzugewandte Seite (Innen-seite), Abb. 20

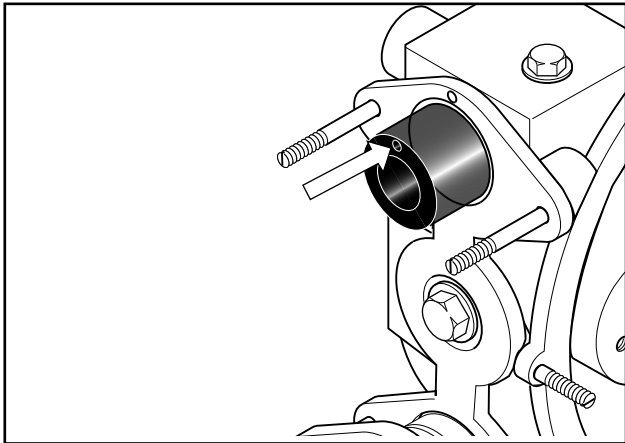


Abb. 19 Position der Vakuumböhrung IP 100/200

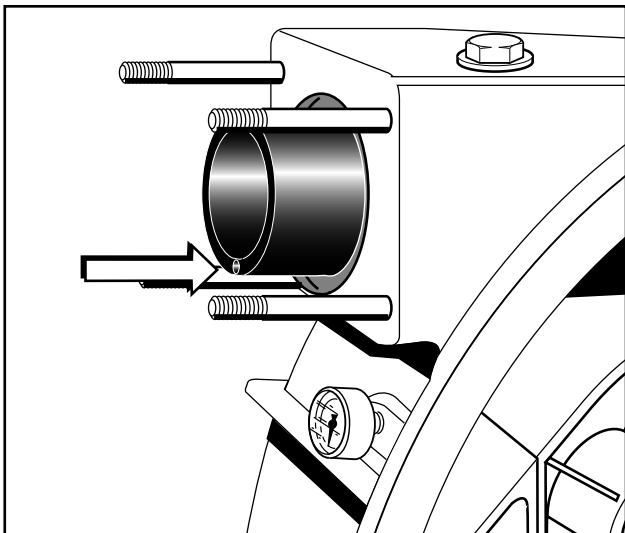


Abb. 20 Position der Vakuumböhrung IP 400-800

4. Pumpe kurzzeitig einschalten, damit der Rotor den Förderschlauch schrittweise in das Pumpengehäuse zieht, leicht nachhelfen.

Pumpe kurz einschalten, damit die richtige Einbaulage erreicht werden kann.

Der Förderschlauch wird in passender Einbaulänge geliefert. Die richtige Einbaulage ist erreicht, wenn der Schlauch bis zum gewindelosen Teil der Stiftschrauben reicht (Abb. 21).

Achtung!

Vakuumböhrungen des Schlauches müssen exakt in einer Flucht stehen. Schlauch darf nicht verdreht eingebaut werden.

Sollte der Förderschlauch druckseitig zu weit aus dem Pumpengehäuse herausstehen, so muss dieser noch einmal komplett demontiert und von neuem in das Gehäuse eingeführt werden.

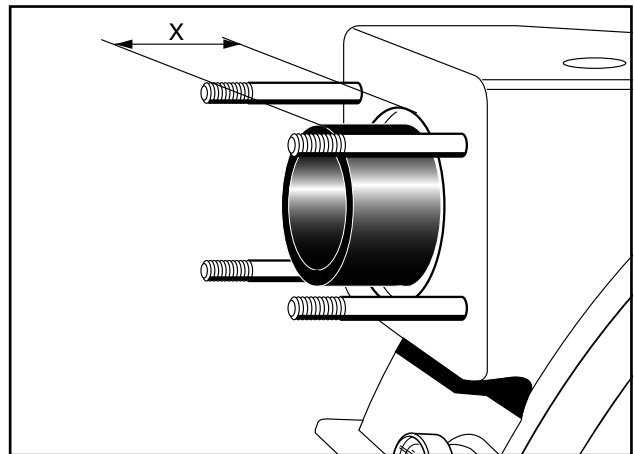


Abb. 21 Montage des neuen Förderschlauches

5. Zuerst den Anschlussstutzen an der Druckseite komplett montieren. Mit dem Einbau des neuen O-Ringes (Pos. 2, Abb. 22) gefolgt vom Stufenring (Pos. 1, Abb. 22) beginnen.

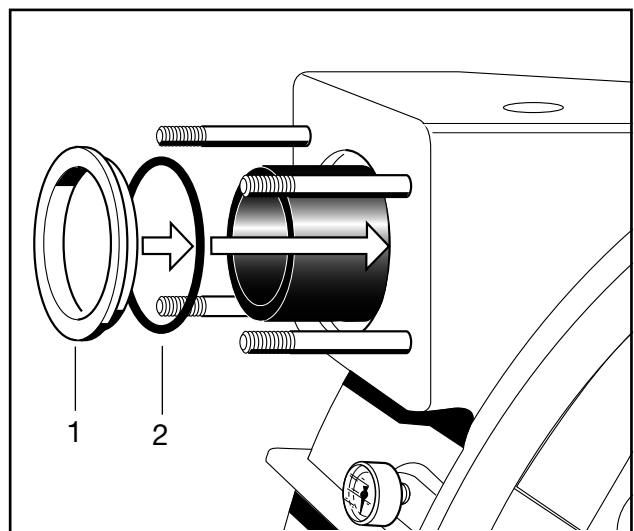


Abb. 22 Montage des Stufenrings

- 1 Stufenring
- 2 O-Ring

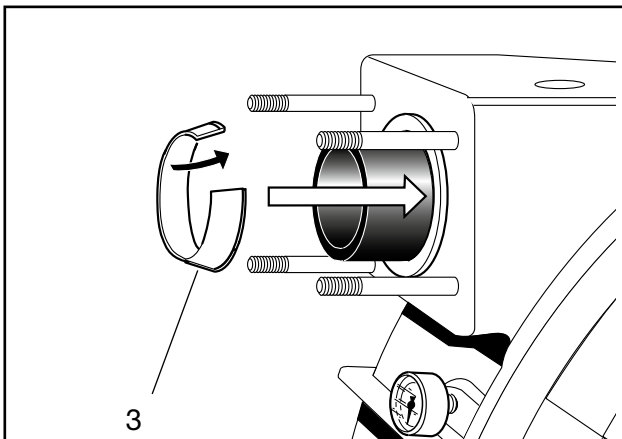


Abb. 23 Montage des Klemmrings
3 Klemmring

Danach den Klemmring montieren (Abb. 23).

Das Entlüftungsröhrchen mit Gleitflüssigkeit bestreichen (Druckseite), in die kleine Schlauchbohrung stecken und in die Nut des Stufenrings (schmal) einlegen.

Danach den Anschlussstutzen vorsichtig in den Förderschlauch einföhren und den Halteflansch gleichmäÙig festschrauben.

Achtung! Vorgang unter größter Aufmerksamkeit durchföhren. Pumpe im Störfall sofort ausschalten.

Pumpe kurzzeitig einschalten, damit das Schlauchende an der Saugseite in die richtige Einbaulage gezogen wird.

6. Anschlussstutzen saugseitig montieren. Anschlussstutzen in gleicher Weise montieren, wie unter Pkt. 5 beschrieben.

IP 100/200: Entlüftungsröhrchen (Saugseite) in die kleine Schlauchbohrung einföhren und die andere Seite in die vorgesehene Gehäuseaussparung stecken. Anschließend den neuen O-Ring (Schlauch) im Wechsel mit dem Haltering über den Förderschlauch schieben. Achten Sie darauf, dass das freie Ende des Entlüftungsröhrchens in der Nut am Innendurchmesser des Halterings liegt.

IP 400-800: Zuerst das Entlüftungsröhrchen (Saugseite) in die kleine Schlauchbohrung

stecken und in die Nut des Halterings (schmal) einlegen (Abb. 17). Das andere Ende in die Winkelverschraubung einstecken und mittels Überwurfmutter anschrauben.

7. ÖlablassöfFnung verschrauben, Gleitflüssigkeit (siehe Kapitel Technische Daten) einföhren. Die Gleitflüssigkeit durch die ÖleinföfFnung einföhren.

Achtung! Förderschlauch mit Vakuumböhrungen darf auf keinen Fall ohne Entlüftungsröhrchen betrieben werden.

5.2.2 Umbau Saugseite „oben“ in Saugseite „unten“

Bei XP-Pumpen muss lediglich die Drehrichtung des Antriebs geändert werden, bei IP-Pumpen muss zusätzlich das Vakuumsystem umgebaut werden.

1. Pumpe ausschalten und gegen Wiedereinschalten sichern.
2. Pumpe saug- und druckseitig vom Leitungssystem trennen (siehe Kapitel 5.2.1.1).

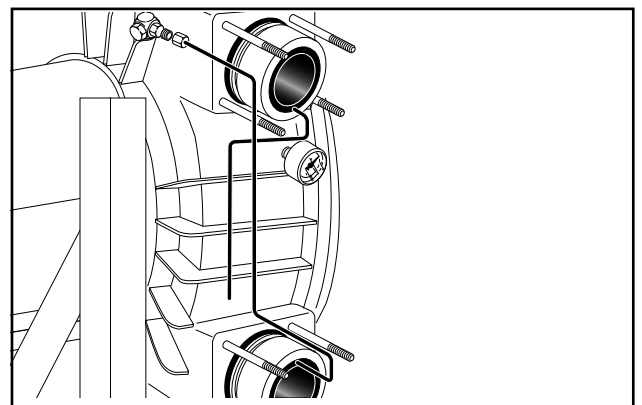


Abb. 24 Entlüftungsröhrchen

3. Das Entlüftungsröhrchen saugseitig wird durch eine andere Ausföhrung ersetzt und mit der Winkelverschraubung an der Pumpenrückseite verbunden. Das Entlüftungsröhrchen druckseitig wird ins Freie geleitet (Abb. 24).
4. Saug- und Druckleitung entsprechend der neuen Funktion anschließen.

5.2.3 Umbau der Pumpe auf anderen Förderdruck

5.2.3.1 IP/XP 100/200

Jede Schlauchpumpe wird ab Werk auf den gewünschten Förderdruck eingestellt. Sollte sich eine anlagenbedingte Änderung ergeben, kann durch Einbau eines anderen Rotors der gewünschte Förderdruck eingestellt werden.

1. Pumpe ausschalten und gegen Wiederanlaufen sichern.
2. Förderschlauch ausbauen (siehe Kapitel 5.2.1.1).
3. Rotor ausbauen, hierzu die Rotorschraube lösen. Welle und Passfeder auf eventuelle Beschädigung prüfen.
4. Neuen Rotor auf die Welle schieben und Rotorschraube festziehen.
5. Förderschlauch einbauen (siehe Kapitel 5.2.1.3).

Achtung! Bei Änderung des Rotors ist ein neuer Förderschlauch erforderlich.

Rotordurchmesser in Abhängigkeit vom erforderlichen Förderdruck siehe Kap. 8.3.

5.2.3.2 IP/XP 400-800

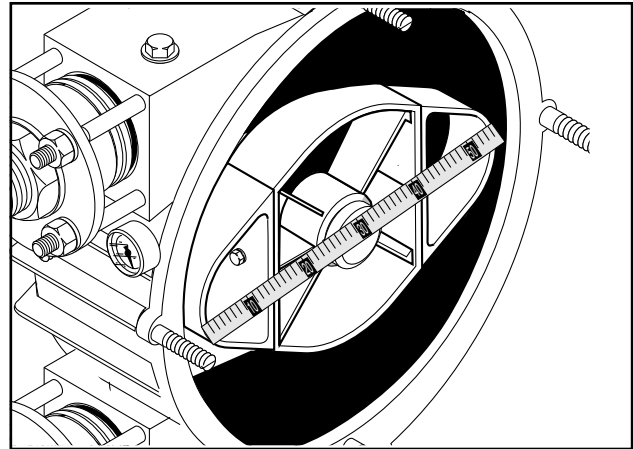


Abb. 25 Rotordurchmesser

Jede Schlauchpumpe wird ab Werk auf den gewünschten Förderdruck eingestellt. Sollte sich eine anlagenbedingte Änderung des Förderdruckes ergeben, kann über eine Änderung des Rotordurchmessers (Abb. 25) der gewünschte Förderdruck eingestellt werden.

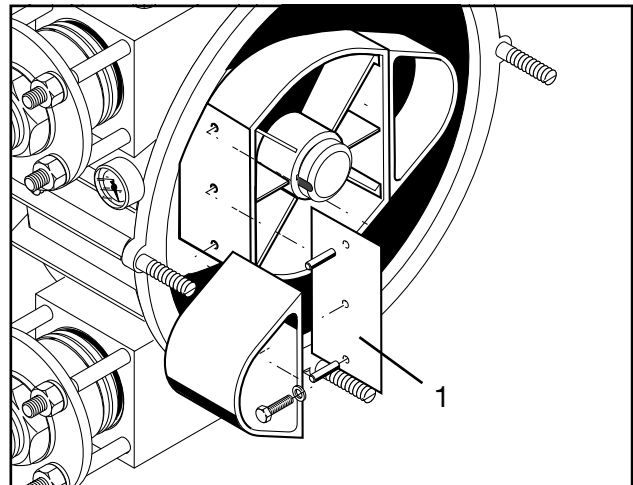


Abb. 26 Demontage Gleitschuh

1 Unterlegblech

1. Pumpe ausschalten und gegen Wiederanlaufen sichern.
2. Gleitflüssigkeit ablassen (siehe Kapitel 5.2.1.1).
3. Pumpendeckel mit O-Ring abnehmen.
4. Rotor von Hand drehen, bis ein Gleitschuh im Freiraum ist.

5. Danach werden die Unterlegbleche (Abb. 28) bei der Verringerung des Förderdruckes entfernt oder bei einer Erhöhung des Förderdruckes zusätzliche Unterlegbleche eingesetzt. Wenn Unterlegbleche geändert werden, bitte darauf achten, dass diese unter den beiden Gleitschuhen mit gleichem Maß geändert werden. Die Maße müssen exakt der Tabelle (siehe unten) entsprechen.
6. Pumpendeckel mit O-Ring verschrauben (siehe Kapitel 5.2.1.3).
7. Ölablassöffnung verschrauben.
8. Gleitflüssigkeit einfüllen.
9. Verschlusschraube wieder eindrehen.

Rotordurchmesser in Abhängigkeit vom erforderlichen Förderdruck siehe Kap. 8.4.

Achtung! Bei Änderung des Rotormasses gleichmäßig auf beiden Seiten Unterlegbleche verwenden. Bei Fördermediumstemperaturen (>60°C) grundsätzlich ein Unterlegblech weniger verwenden, als die tatsächlich benötigte Druckstufe.

5.2.3.3 Einbau eines Vollgewebeschauches

Neben dem Betrieb der Pumpe mit Vakuumsystem kann die Pumpe auch mit einem Schlauch ohne Vakuumböhrung betrieben werden.

Achtung! Vor Einbau eines Vollgewebeschauches ist auf dem Pumpengehäuse ein Entlüftungsventil zu montieren.

Der Ein- bzw. Ausbau des sogenannten Vollgewebeschauches ist entsprechend dem Standard-Förderschlauch vorzunehmen. Pumpe ausschalten und gegen Wiedereinschalten sichern. Danach bitte gemäß Kap. 5.2.1.3 verfahren.

5.3 XP 200-800

Hinweis:

Die folgenden Montagehinweise gelten nur für Pumpen der Baureihe XP.

5.3.1 Austausch des Förderschlauches

5.3.1.1 Ausbau des alten Förderschlauches

1. Pumpe ausschalten und gegen Wiedereinschalten sichern, saug- und druckseitig vom Leitungssystem trennen.



Vorsicht!

Verbrennungsgefahr bei heißem Fördermedium (max. 80°C)

Pumpe vor dem Ausbau des Förderschlauches auf Berührungstemperatur abkühlen lassen.

2. Gefäß zum Auffangen der Gleitflüssigkeit unter die Pumpe stellen.
3. Verschlusschraube (Pos. 2, Fig. 27) herausdrehen, Verschlusskappe von Ölablassventil (Pos. 3, Fig. 27) abschrauben, Anschlußstück aufschrauben und Gleitflüssigkeit in ein Gefäß ablaufen lassen.
4. Pumpendeckel und O-Ring nach dem Abschrauben der 4 Deckelmutter (Pos. 1, Abb. 27) abnehmen und Rest-Gleitflüssigkeit aus dem Pumpengehäuse in das Auffanggefäß ablaufen lassen.

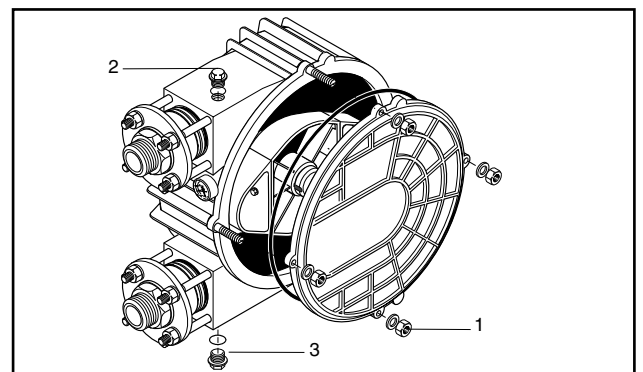


Abb. 27 Pumpenkopf

- 1 Deckelmuttern
- 2 Öleinfüllöffnung mit Verschlusschraube
- 3 Ölablassventil

5. Beide Anschlussstutzen komplett mit Halteflansch und Sechskant-Rohrmuttern vom Pumpengehäuse abschrauben (Abb. 28) und beide Anschlussstutzen aus dem Förderschlauch herausziehen.

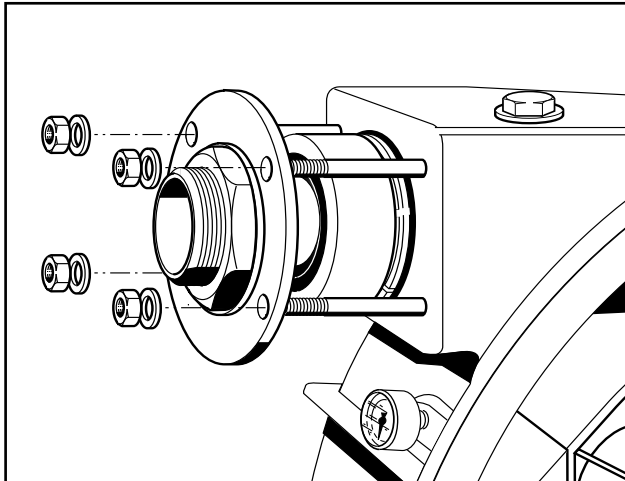


Abb. 28 Demontage Anschlussstutzen

6. Dann den Entlüftungsschlauch demontieren (Abb. 30). Haltering, Klemmring, Stufenring und O-Ring vom Förderschlauch abnehmen (Abb. 30).

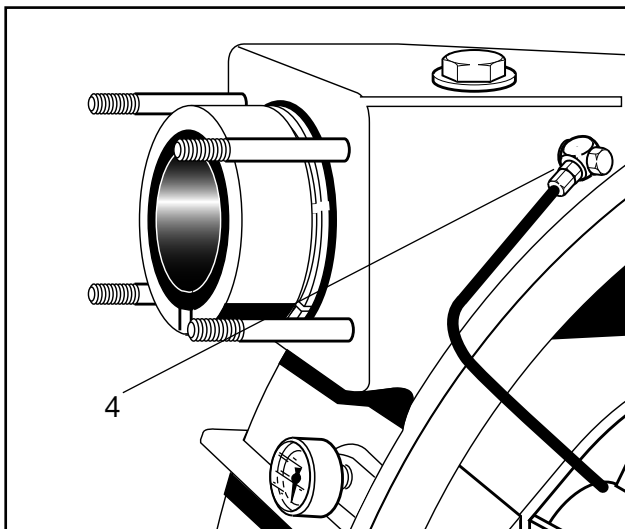


Abb. 29 4 Entlüftungsröhrchen

7. Pumpendeckel mit O-Ring aufsetzen und verschrauben.

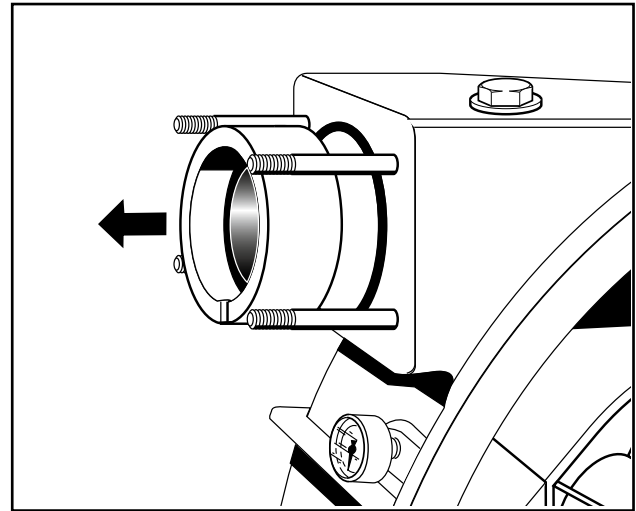


Abb. 30 Demontage Klemmringpaket

8. Pumpe kurzzeitig einschalten, damit der Förderschlauch aus dem Pumpengehäuse herausgeschoben wird.

Achtung! Vorgang unter größter Aufmerksamkeit durchführen. Pumpe im Störfall sofort ausschalten.

9. Pumpe ausschalten.
Pumpendeckel und O-Ring wieder abnehmen und Innenraum inspizieren.

5.3.1.2 Inspektion des Pumpeninnenraumes

Vor dem Einbau eines neuen Förderschlauches ist der Pumpeninnenraum zu reinigen und auf Defekte hin zu untersuchen.

Beschädigte Teile auswechseln.

5.3.1.3 Einbau des neuen Förderschlauches

1. Gehäuse und Rotor mit Gleitmittel benetzen.
2. Vor Einsetzen des neuen Förderschlauches bitte überprüfen, dass sich keine Verpackungsrückstände im Förderschlauch befinden.
2. Ein Ende des Förderschlauches leicht mit

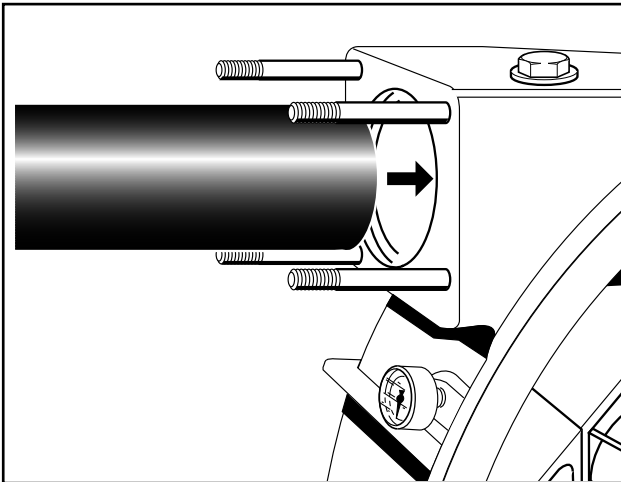


Abb. 31 Montage des Förderschlauches

Gleitflüssigkeit einfetten und in die saugseitige Öffnung der Pumpe einschieben (Abb. 31), bis der Schlauch anstößt.

3. Pumpe kurzzeitig einschalten, damit der Rotor den Förderschlauch schrittweise in das Pumpengehäuse zieht, leicht nachhelfen.

Pumpe kurz einschalten, damit die richtige Einbaulage erreicht werden kann.

Der Förderschlauch wird in passender Einbaulänge geliefert. Die richtige Einbaulage ist erreicht, wenn der Schlauch bis zum gewindelosen Teil der Stiftschrauben reicht (Abb. 32).

Sollte der Förderschlauch druckseitig zu weit aus dem Pumpengehäuse herausstehen, so muss dieser noch einmal komplett demontiert und von neuem in das Gehäuse eingeführt werden.

4. Zuerst den Anschlussstutzen an der Druckseite komplett montieren. Mit dem Einbau des neuen O-Ringes (Pos. 2, Abb. 33) gefolgt vom Stufenring (Pos. 1, Abb. 33) beginnen.

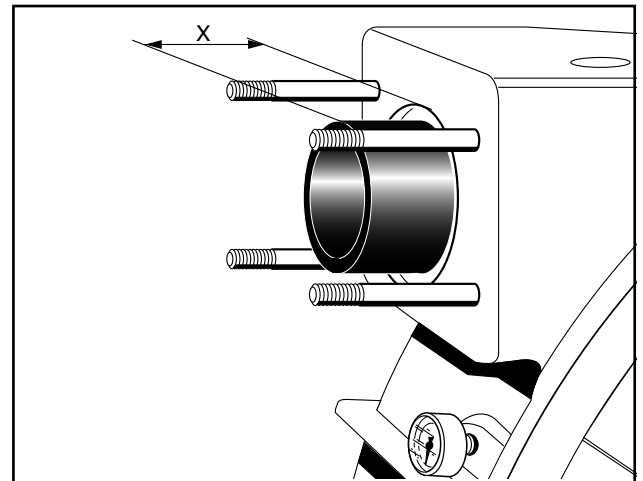


Abb. 32 Montage des Förderschlauches

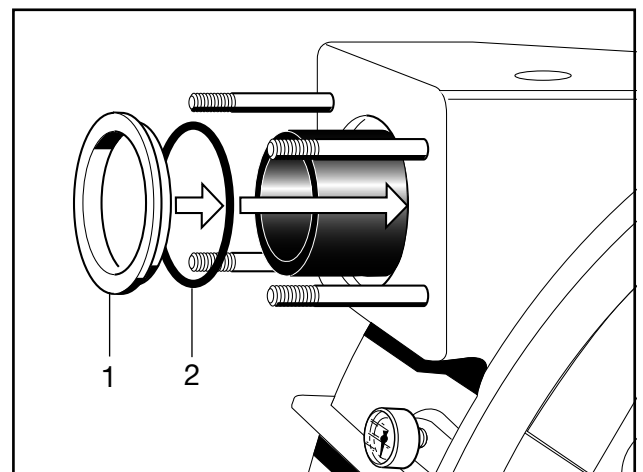


Abb. 33 Montage Stufenring

- 1 Haltering
- 2 O-Ring

Danach den Klemmring montieren (Abb. 34).

5. Dann den Anschlussstutzen vorsichtig in den Förderschlauch einführen und den Halteflansch gleichmäßig festschrauben.

Achtung!

Vorgang unter größter Aufmerksamkeit durchführen. Pumpe im Störfall sofort ausschalten.

Pumpe kurzzeitig einschalten, damit das Schlauchende an der Saugseite in die richtige Einbaulage gezogen wird.

6. Anschlussstutzen saugseitig montieren. Anschlussstutzen in gleicher Weise montieren, wie unter Pkt. 5 beschrieben.

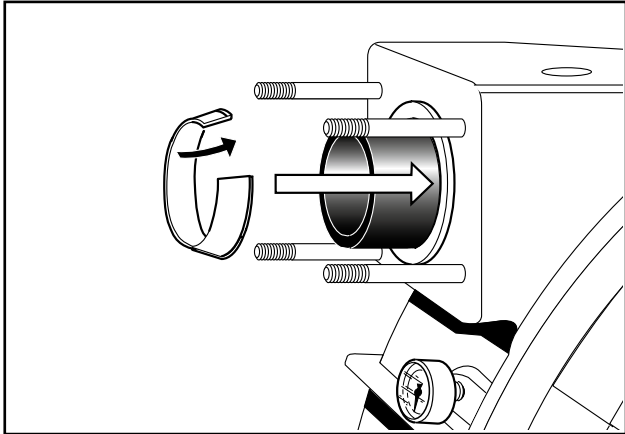


Abb. 34 Montage Klemmring

3 Klemmring

- 7. Ölablassöffnung verschrauben, Gleitflüssigkeit (siehe Kapitel Technische Daten) einfüllen.
Die Gleitflüssigkeit durch die Öleinfüllöffnung einfüllen.
- 8. Entlüftungsschlauch montieren.

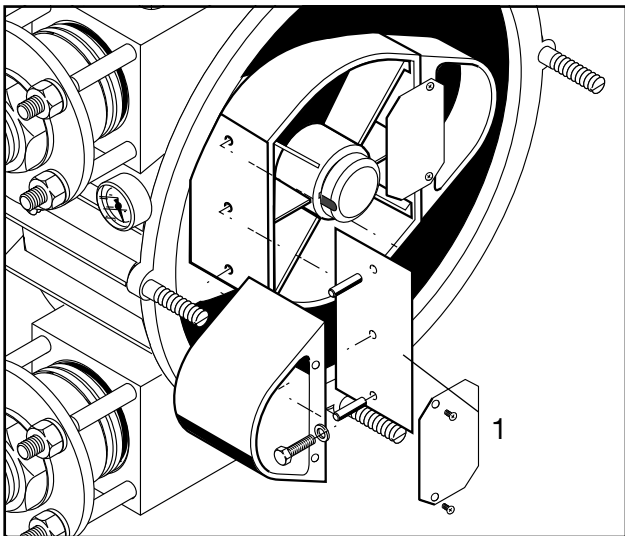


Abb. 35 Demontage Gleitschuh

1 Unterlegblech

5.3.2 Austausch der Vakuummembran

Sollte sich nach kurzer Betriebszeit am Vakuummeter der Zeiger nicht bewegen, muss die Vakuummembran ausgetauscht werden.

Generell muss mit jedem Schlauchwechsel auch ein Wechsel der Vakuummembran stattfinden.

Diese befindet sich auf der Rückseite des Pumpendeckels. Sie wird durch einen Haltering gehalten, der durch 6 Schrauben gesichert ist. Durch Lösen der Schrauben kann die Vakuummembran entfernt werden. Durch gleichmäßiges Anziehen der Schrauben wird sie wieder montiert.

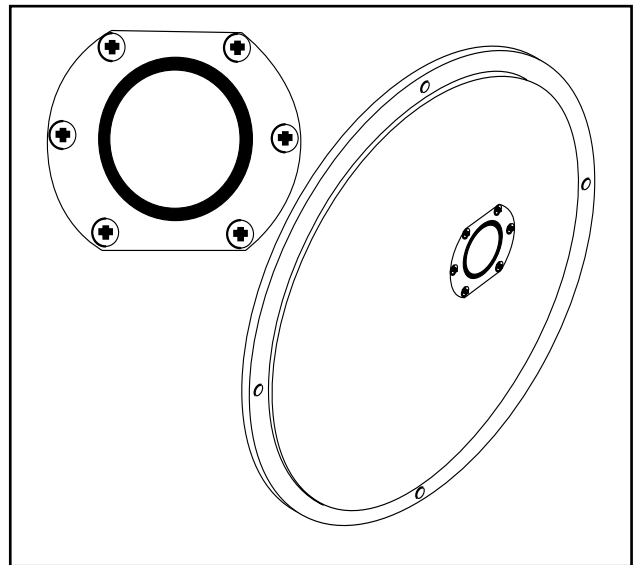


Abb. 36 Gehäusedeckel mit Vakuummembran

6. Betriebsstörungen

Störung	Mögliche Ursache	Behebung
Keine Förderung	Druck- und Saugventil-geschlossen	Ventil öffnen
	Falsche Drehrichtung	Drehrichtung umkehren
	Saugleitung verstopft	Verstopfung beseitigen
	Undichte Stelle in Saugleitung (Lufteintrag)	Leckage finden und beseitigen
	Saughöhe zu groß	Auf Dampfdruck achten, evtl. Anordnung ändern
	Motor falsch angeschlossen	Anschlussbild überprüfen
Förderleistung zu gering	Gegendruck höher als ausgelegt	Druck heruntersetzen
	Undichte Stelle in Saugleitung	Leckage finden und beseitigen
	Drehzahl zu niedrig	Drehzahl und Verdrahtung prüfen
	Saugleitung verstopft	Hindernis beseitigen
	Viskosität höher als ausgelegt	Viskosität senken oder Pumpe neu auslegen
	Unzureichender Saugdruck	Saugdruck erhöhen
	Verschlissene Pumpenteile	Teile erneuern
Pumpe baut kein Vakuum auf (keine Anzeige am Vakuummeter)	Drehrichtung prüfen	Motor falsch angeschlossen
	O-Ringe an den Anschlussstutzen oder am Pumpendeckel beschädigt	O-Ringe erneuern
	Dichtringe an den Verschlussstopfen beschädigt oder fehlen	Dichtringe erneuern
	Vakuummembran beschädigt	Vakuummembran erneuern

Störung	Mögliche Ursache	Behebung
Pumpe verliert Saugvermögen	Leckage in Saugleitung Saughöhe zu hoch oder Luft oder Gas in Flüssigkeit Pumpe verschlissen Drehzahl zu niedrig	Orten und abdichten Saugdruck erhöhen, Flüssigkeit entgasen Untersuchen, Teile ggf. erneuern Drehzahl erhöhen
Pumpe verursacht Geräusche	Kavitation Pumpe verschlissen oder defekt Luft oder Gas in Flüssigkeit Feststoffe in Flüssigkeit	Saugdruck erhöhen Untersuchen und defekte Teile ggf. erneuern Flüssigkeit entgasen Schmutzfänger in Saugleitung installieren
Antrieb wird heiß oder überlastet	Eine gewisse Erwärmung bei Elektromotoren ist normal Förderdruck zu hoch Flüssigkeit viskoser als bei Auslegung bekannt Drehzahl zu hoch Pumpenteile gefressen oder verklebt Motor falsch angeschlossen Saug- oder Entlüftungsröhrchen undicht oder gequetscht	Zur Sicherheit die Stromaufnahme prüfen Druck senken, Manometer überprüfen Stärkeren Motor installieren Drehzahl reduzieren Untersuchen und Förderbedingungen ändern Anschluss prüfen und ggf. ändern Abdichten oder erneuern

Störung	Mögliche Ursache	Behebung
Förderschlauchstandzeit unzureichend	Chemischer Angriff. Schlauch gequollen oder abgelöst	Chemische Verträglichkeit des Schlauchmaterials überprüfen anhand der Beständigkeitsliste, ggf. autorisierten Händler oder Hersteller kontaktieren.
	Zu hohe Drehzahl	Durch Einsatz eines Frequenzrichters Drehzahl reduzieren
	Zu hoher Förderdruck	Durch Änderung der druckseitigen Verhältnisse (Reduzierung), Erhöhen der Schlauchstandzeit
	Abrasives feststoffhaltiges Medium	Förderschlauch überprüfen und ggf. Drehzahl reduzieren
	Auswaschungen im Förderschlauch	Rückfluss, d.h. zu hoher Förderdruck, Änderung der Rotoreinstellung entsprechend der Drucktabelle, Installation eines Manometers
	Förderschlauch defekt an der Druckseite (Druckschluss)	Pumpe gegen geschlossenes Absperrorgan gefahren
	Förderschlauch an der Außenseite verbrannt	Zu wenig Gleitflüssigkeit oder falsche Gleitflüssigkeit

7.0 Ersatzteile

7.1 Ersatzteilkhaltung

Da sich der Umfang der empfohlenen Ersatzteilkhaltung nach der Einsatzdauer und den unterschiedlichen Betriebsbedingungen der Pumpen richtet, wenden Sie sich bitte an den Hersteller oder einen autorisierten Händler.

7.2 Ersatzteilbestellung

Bei Ersatzteilbestellung bitten wir unbedingt anzugeben:

- Pumpentyp
- Baujahr und Seriennummer
- Ersatzteil-Artikel-Nr.

Sollten nachträglich Werkstoffänderungen für verschiedene Bauteile einer Pumpe vorgenommen worden sein, bitte diese unbedingt mit angeben. Die erforderlichen Ersatzteile und deren Artikel-Nr. entnehmen Sie den Ersatzteillisten. Diese finden Sie unter www.cranechempharma.com.

Haftung bei Verwendung von nicht Original-Ersatzteilen:

Der Einbau und/oder die Verwendung von nicht Original-Ersatzteilen oder Zubehöerteilen kann konstruktiv vorgegebene Eigenschaften der Schlauchpumpe negativ verändern und dadurch beeinträchtigen. Für Schäden, die durch die Verwendung von **nicht** Original-Ersatzteilen und Zubehör an der Pumpe, Anlage oder Fördermedium entstehen, ist jede Haftung und Gewährleistung ausgeschlossen.

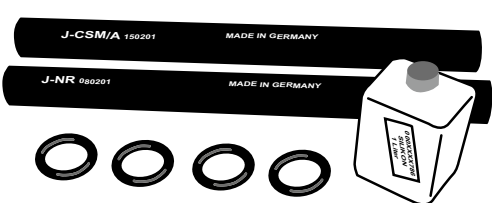
8. Anhang

8.1 Schlauchauswahl

8.1.1 IP Schlauchauswahl ohne ATEX- bzw. Lebensmittelanforderung

In diesem Fall stehen folgende Kombinationen aus Schlauch und Schmiermittel zur Verfügung:

Allg. Ersatzteilkits		Baureihe	Baugröße / Nennweite		Schlauch + Schmiermittel	Ersatzteilkits	
ESK	-		x	-	y		
					Schlauchseele	Silikon	Glycerin
					NBR	ESK-IPx-B	ESK-IPx-D
					NBR-Vollg.	ESK-IPx-T	ESK-IPx-U
					NR	ESK-IPx-N	ESK-IPx-M
					NR-Vollgew.	ESK-IPx-W	ESK-IPx-Y
					CSM	ESK-IPx-C	ESK-IPx-H
					CSM-Vollg.	ESK-IPx-X	ESK-IPx-Z
					EPDM	ESK-IPx-E	ESK-IPx-F



Inhalt:

- 1 x Förderschlauch IP
- 1 x O-Ring Pumpendeckel
- 2 x O-Ring Anschlussstutzen
- 1 x Füllmenge Silikon / Glycerin
- 2 x Dichtung

Beispiel, um ein benötigtes Ersatzteilkit zu bestellen:

Sie wollen für Ihre IP200 den geeigneten NR-Schlauch nachrüsten. Das gewünschte Schmiermittel sei Silikon:

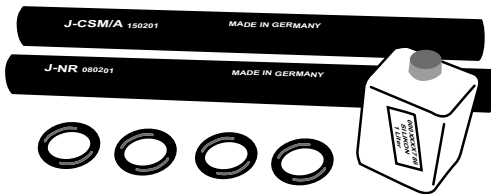
Das Ersatzteilkit ESK-IP200-N ist für Sie die richtige Entscheidung.

8.1.2 XP Schlauchauswahl ohne ATEX- bzw. Lebensmittelanforderung

Folgende Kombinationen aus Schlauch und Schmiermittel stehen zur Verfügung:

Ersatzteilkits		Baureihe	Baugröße / Nennweite		Schlauch + Schmiermittel		
ESK	-		x	-	y		
					Schlauchseele	Ersatzteilkit	
						Silikon	Glycerin
					NBR	ESK-XP _x -B	ESK-XP _x -D
					NR	ESK-XP _x -N	ESK-XP _x -G
					CSM	ESK-XP _x -C	ESK-XP _x -H

Baugröße / Nennweite
200
400
800



Inhalt:

- 1 x Förderschlauch XP
- 1 x O-Ring Pumpendeckel
- 2 x O-Ring Anschlussstutzen
- 1 x Füllmenge Silikon / Glycerin
- 2 x Verschlusschraube incl. Dichtung

Beispiel, um ein benötigtes Ersatzteilkit zu bestellen:

Sie wollen für Ihre XP200 den geeigneten NR-Schlauch nachrüsten.
Das gewünschte Schmiermittel sei Silikon:

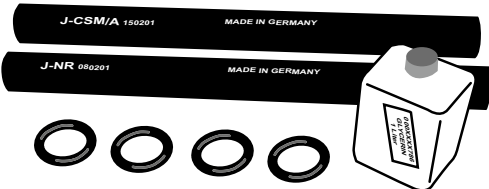
Das Ersatzteilkit ESK-XP200-N ist für Sie die richtige Entscheidung.

8.1.3 IP Lebensmittel-Eignung von Komponenten / Schlauchauswahl

Bezeichnung	ELRO Schlauchpumpe									
	für FOOD-Anwendungen geeignet						Nicht für FOOD-Anwendungen geeignet			
Baureihe	IP100	IP200	IP300	IP400	IP500	IP600	IP800			
Zusatz										
Werkstoffe										
Förderschläuche IP	Nitril (NBR) FDA-Qualität		Naturgum. (NR) FDA-Qualität				Nitril (NBR) antistat. Qualität	Hypalon (CSM) antistat. Qualität	Naturgum. (NR) antistat. Qualität	EPDM
Gleitflüssigkeit	Glycerin		Silikon ¹⁾							
Anschlussstutzen	Edelstahl	1.4571 316Ti					PP	PP elektr. leitfähig		

1) FDA-§178.3570 (LUBRICANTS WITH INCIDENTAL FOOD CONTACT) Dimethylpolysiloxane with a viscosity greater than 300 centistokes, with addition to food limited to 1 p.p.m. (FR June 30, 1965). Einhaltung durch anlagentechnische Vorkehrungen erforderlich. Wir empfehlen den Einsatz unseres Frühwarnsystems EWS.

FOOD-Ersatzteilkits		Baureihe	Baugröße / Nennweite		Schlauch + Schmiermittel			
ESK	-	IP	x	-	y			
					Schlauchseele (FDA)	Ersatzteilkit		
						Glycerin	Silikon	
					100	NBR	ESK-IPx-D	ESK-IPx-B
					200	NBR-Vollgew.	ESK-IPx-U	ESK-IPx-T
					300	NR-L	ESK-IPx-P	ESK-IPx-L
					400			
					500			
					600			
					800			



Inhalt:

- 1 x Förderschlauch IP
- 1 x O-Ring Pumpendeckel
- 2 x O-Ring Anschlussstutzen
- 1 x Füllmenge Glycerin
- 2 x Dichtung

Beispiel, um ein benötigtes Ersatzteilkit zu bestellen:

Sie wollen für Ihre IP200 im FOOD-Bereich den geeigneten NBR-Schlauch nachrüsten.

Das gewünschte Schmiermittel sei Glycerin:

Das Ersatzteilkit ESK-IP200-D ist für Sie die richtige Entscheidung.

8.1.4 XP Lebensmittel-Eignung von Komponenten / Schlauchauswahl

Bezeichnung	ELRO-Schlauchpumpe				
	für FOOD-Anwendungen geeignet			Nicht für FOOD-Anwendungen geeignet	
Baureihe	XP200	XP400	XP800		
Zusatz					
Werkstoffe					
Förderschläuche XP	Nitril (NBR) FDA-Qualität				Hypalon (CSM) Naturgum. (NR)
Gleitflüssigkeit	Glycerin	Silikon ¹⁾			
Anschlussstutzen	Edelstahl	1.4571 316Ti			PP

1) FDA-§178.3570 (LUBRICANTS WITH INCIDENTAL FOOD CONTACT) Dimethylpolysiloxane with a viscosity greater than 300 centi-stokes, with addition to food limited to 1 p.p.m. (FR June 30, 1965). Einhaltung durch anlagentechnische Vorkehrungen erforderlich. Wir empfehlen den Einsatz unseres Frühwarnsystems EWS.

FOOD-Ersatzteilkits		Baureihe	Baugröße / Nennweite		Schlauch + Schmiermittel		
ESK	-		XP	x		-	
					Schlauchseele (FDA)	Ersatzteilkit	
							Glycerin
					NBR	ESK-XPx-D	ESK-XPx-B

200
400
800

Inhalt:

- 1 x Förderschlauch XP
- 1 x O-Ring Pumpendeckel
- 2 x O-Ring Anschlussstutzen
- 1 x Füllmenge Glycerin
- 2 x Verschlusschraube incl. Dichtung

Beispiel, um ein benötigtes Ersatzteilkit zu bestellen:

Sie wollen für Ihre XP200 im FOOD-Bereich den geeigneten NBR-Schlauch nachrüsten.

Das gewünschte Schmiermittel sei Glycerin:

Das Ersatzteilkit ESK-XP200-D ist für Sie die richtige Entscheidung.

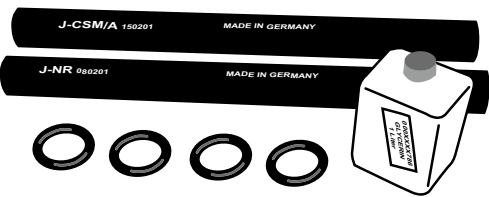
8.2 Geräte zur Verwendung in explosionsgefährdeten Bereichen

8.2.1 ATEX-Eignung von Komponenten / Schlauchauswahl

Bezeichnung	ELRO Schlauchpumpe mit ATEX II 2G Ex h IIC T3/T4 Gb					
	ATEX geeignet					Nicht ATEX geeignet
	IP100	IP/XP200	IP/XP400	IP600	IP/XP800	
Förderschläuche	Nitril (NBR-E), antistat. Qualität Nitril (NBR) FDA-Qualität mit isolierender Seele (IP) 1) Hypalon (CSM), antistat. Qualität Naturgummi (NR), antistatische Qualität EPDM, antistat. Qualität (IP)					Naturgummi (NR-L), FDA Qualität (IP)
Anschlussstutzen	Edelstahl 1.4571, 316 Ti PP el. Leitfähig					PP
Rahmen	Flanschmotorrahmen mit Kupplungsschutzkasten Stirnradflachgetriebe-Motorrahmen					Flanschmotorrahmen fahrbar
Antriebe und Kupplungen	ATEX-Getriebemotor 2) Polynorm AR-Kupplung 2)					Bipex BWT-Kupplung
Angebaute elektr. Bauteile:	BETA Vakuumschalter 2)					Drucksensor, Leitfähigkeitssensor, EWS
Zusatz	Mit Ölschauglas					Ohne Ölschauglas

1) Konformität bei Flüssigkeiten niedriger Leitfähigkeit (< 50 pS/m) nur mit betreiberseitig durchgeführter Zündgefahrenbewertung. Hierbei muss im Rahmen von Förderversuchen nachgewiesen werden, dass es an den rotorberührten Seiten der Förderschläuche nicht zu gefährlich hohen Aufladungen kommen kann.

2) ATEX-Klassifikation muss mindestens gleichwertig zur Pumpe sein.

ATEX-Ersatzteilkits		Baureihe	Baugröße / Nennweite		Schlauch + Schmiermittel	Schlauchseele (antistat.)	Ersatzteilkit	
ESK	-		IP/XP	x			-	Silikon
			100			NBR	ESK-IPx-A ESK-XPx-A	ESK-IPx-R ESK-XPx-R
			200			NBR-Vollgew.	ESK-IPx-T	ESK-IPx-U
			400			NR	ESK-IPx-N ESK-XPx-N	ESK-IPx-M ESK-XPx-M
			600			NR-Vollgew.	ESK-IPx-W	ESK-IPx-Y
			800			CSM	ESK-IPx-C ESK-XPx-C	ESK-IPx-H ESK-XPx-H
						CSM-Vollg.	ESK-IPx-X	ESK-IPx-Z
					EPDM	ESK-IPx-E	ESK-IPx-F	

Inhalt:

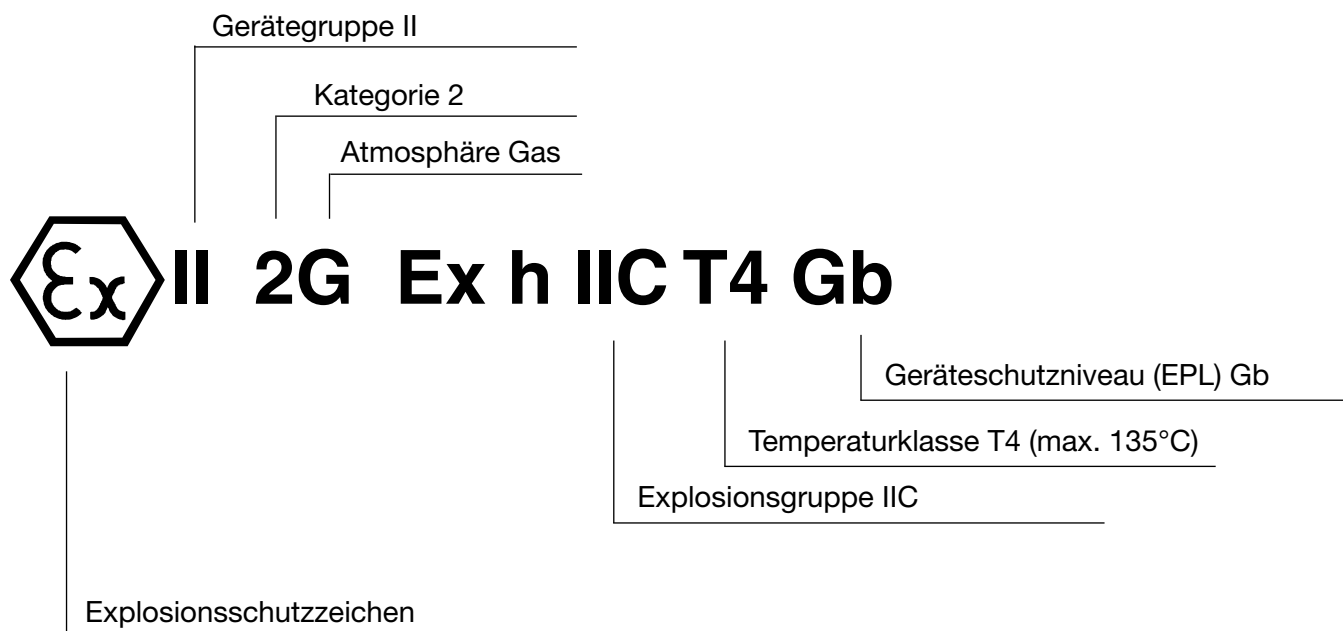
- 1 x Förderschlauch IP
- 1 x O-Ring Pumpendeckel
- 2 x O-Ring Anschlussstutzen
- 1 x Füllmenge Silikon / Glycerin
- 2 x Dichtung

Beispiel, um ein benötigtes Ersatzteilkit zu bestellen:

Sie wollen für Ihre IP200 den geeigneten NR-Schlauch nachrüsten.
Das gewünschte Schmiermittel sei Silikon.

Das Ersatzteilkit ESK-IP200-N ist für Sie die richtige Entscheidung.

8.2.2 Beispiel



8.2.3 Oberflächentemperatur

Temperaturklassen	Zündtemperaturbereich der Gemische	maximal zulässige Oberflächentemperatur der elektrischen Betriebsmittel
T1	> 450 °C	450 °C
T2	> 300 ... 450 °C	300 °C
T3	> 200 ... 300 °C	200 °C
T4	> 135 ... 200 °C	135 °C
T5	> 100 ... 135 °C	100 °C
T6	> 85 ... 100 °C	85 °C

8.2.4 Kategorieeinteilung der Gerätegruppen I und II

Gerätegruppen (Anhang I der EU-Richtlinie 2014/34/EU)							
Gruppe I (Bergwerke, Grubengas und Staub)		Gruppe II (sonstige explosive Mischgase/Staub)					
Kategorie M		Kategorie 1		Kategorie 2		Kategorie 3	
1 (Zone 0/20)	2 (Zone 1/21)	G (Gas) (Zone 0)	D (Staub) (Zone 20)	G (Gas) (Zone 1)	D (Staub) (Zone 21)	G (Gas) (Zone 2)	D (Staub) (Zone 22)
für Geräte, die bei Gefahr durch eine explosive Atmosphäre einen sehr hohen Schutz bieten	für Geräte, die bei möglicher Gefahr durch eine explosive Atmosphäre einen hohen Schutz bieten	für Geräte, die einen <u>sehr hohen Schutz</u> beim Einsatz in Bereichen bieten, in denen möglicherweise eine explosive Atmosphäre auftreten kann		für Geräte, die einen <u>hohen Schutz</u> beim Einsatz in Bereichen bieten, in denen möglicherweise eine explosive Atmosphäre auftreten kann		für Geräte, die einen <u>normalen Schutz</u> beim Einsatz in Bereichen bieten, in denen eine explosive Atmosphäre auftreten kann	

Pumpen und Pumpeneinheiten für den Einsatz in potentiell explosiven Atmosphären werden normalerweise in die Gruppe II, Kategorie 2 eingestuft. Der Benutzer ist für die Klassifizierung der Gruppe und der Kategorie verantwortlich.

8.3 Datenblätter

Technische Daten IP 100

Antriebsleistung und Drehmoment

	0-2 bar	> 2-4 bar	> 4-6 bar	> 6-8 bar	> 8-10 bar	> 10-12 bar	13 bar
30 RPM	0,37 kW 48 Nm	0,37 kW 52 Nm	0,37 kW 61 Nm	0,37 kW 65 Nm	0,55 kW 72 Nm	-	-
40 RPM	0,37 kW 45 Nm	0,37 kW 50 Nm	0,37 kW 58 Nm	0,55 kW 64 Nm	0,75 kW 70 Nm	-	-
60 RPM	0,37 kW 42 Nm	0,37 kW 48 Nm	0,55 kW 55 Nm	0,75 kW 61 Nm	0,75 kW 65 Nm	-	-
80 RPM	0,55 kW 40 Nm	0,55 kW 46 Nm	0,75 kW 53 Nm	0,75 kW 58 Nm	0,75 kW 63 Nm	-	-
100 RPM	0,55 kW 36 Nm	0,75 kW 43 Nm	0,75 kW 50 Nm	0,75 kW 56 Nm	1,1 kW 61 Nm	-	-
120 RPM	0,75 kW 33 Nm	0,75 kW 40 Nm	0,75 kW 48 Nm	1,1 kW 53 Nm	1,1 kW 58 Nm	-	-
max. 140 RPM	0,75 kW 32 Nm	0,75 kW 38 Nm	0,75 kW 47 Nm	1,1 kW 50 Nm	1,1 kW 55 Nm	-	-
Dauerbetrieb		Chargenbetrieb			Kurzzeitbetrieb max 4 hr		

Die in der Auswahltabelle enthaltenen Daten beziehen sich auf die Förderung von Wasser bei 20° C.

Saughöhe

trocken	nass
ca. 9,0 m	ca. 9,5 m

Rotordurchmesser

Druck	Durchmesser *)
0 - 6 bar	156 mm
> 6 - 10 bar	160 mm

*) gültig auch für Vollgewebesläuche

Wellenende

Ø 30 mm, Länge 60 mm

Verfügbare Schlauchmaterialien

Standard	Vollgewebe	Farbkennzeichnung
EPDM (EPDM) leitfähig		weiß
Hypalon (CSM)	Hypalon	schwarz
Naturgummi	Naturgummi	gelb
(NR) (NR-L Lebensmittel)		blau
Nitrilkautschuk		rot
(NBR) Lebensmittel (NBR E) leitfähig		rot

Schlauchabmessungen, Fördermenge pro Umdrehung

Ø _i = 15 mm	Ø _a = 41 mm	Länge = 570 mm	ca. 0,07 Liter
------------------------	------------------------	----------------	----------------

Pumpendrehzahl	Schmiermittelfüllung
0 - 140 RPM	0,4 Liter

Vorgeschriebene Schmiermittel Art.-Nr.

Silikonöl M350 / EL420-001-BG
Glycerin DAB 10 / 99,5% / EL430-001-BG

Antrieb: Drehstrom-Getriebemotor

Anschlussspannung	230/400 V, 50 Hz
Betriebsart	S ₁ -VDE 0530
Schutzart	IP 55

Anschlussstutzen

Außengewinde ISO 228-G1 B
Edelstahl
Kunststoff PP

Technische Daten IP 200

Antriebsleistung und Drehmoment

	0-2 bar	> 2-4 bar	> 4-6 bar	> 6-8 bar	> 8-10 bar	> 10-12 bar	13 bar
30 RPM	0,37 kW 47 Nm	0,37 kW 59 Nm	0,37 kW 70 Nm	0,55 kW 82 Nm	0,75 kW 94 Nm	1,1 kW 110 Nm	1,1 kW 120 Nm
40 RPM	0,37 kW 45 Nm	0,37 kW 57 Nm	0,37 kW 68 Nm	0,55 kW 80 Nm	0,75 kW 93 Nm	1,1 kW 107 Nm	1,1 kW 118 Nm
60 RPM	0,37 kW 45 Nm	0,37 kW 55 Nm	0,55 kW 65 Nm	0,75 kW 76 Nm	1,1 kW 89 Nm	1,1 kW 102 Nm	1,1 kW 115 Nm
80 RPM	0,55 kW 40 Nm	0,55 kW 50 Nm	0,75 kW 62 Nm	1,1 kW 75 Nm	1,1 kW 85 Nm	1,1 kW 100 Nm	1,1 kW 113 Nm
100 RPM	0,55 kW 39 Nm	0,75 kW 47 Nm	0,75 kW 60 Nm	1,1 kW 72 Nm	1,1 kW 83 Nm	1,1 kW 96 Nm	1,5 kW 110 Nm
120 RPM	0,75 kW 36 Nm	0,75 kW 45 Nm	1,1 kW 56 Nm	1,1 kW 66 Nm	1,1 kW 80 Nm	1,1 kW 92 Nm	1,5 kW 102 Nm
140 RPM	0,75 kW 36 Nm	0,75 kW 43 Nm	1,1 kW 52 Nm	1,1 kW 63 Nm	1,5 kW 78 Nm	1,5 kW 90 Nm	1,5 kW 96 Nm
Dauerbetrieb 24 hr		Chargenbetrieb max 12 hr			Kurzzeitbetrieb max 4 hr		

Die in der Auswahltabelle enthaltenen Daten beziehen sich auf die Förderung von Wasser bei 20° C.

Saughöhe

trocken	nass
ca. 9,0 m	ca. 9,5 m

Rotordurchmesser

Druck	Durchmesser *)
0 - 6 bar	156 mm
> 6 - 10 bar	160 mm

*) gültig auch für Vollgewebesläuche

Wellenende

Ø 30 mm, Länge 60 mm

Verfügbare Schlauchmaterialien

Standard		Vollgewebe	Farbkennzeichnung
EPDM (EPDM)	leitfähig		weiß
Hypalon (CSM)		Hypalon	schwarz
Naturgummi	(NR) technisch	Naturgummi	gelb
	(NR-L) Lebensmittel		blau
Nitrilkautschuk	(NBR) Lebensmittel	(NBR) Lebensmittel	rot
	(NBR-E) leitfähig		rot

Schlauchabmessungen, Fördermenge pro Umdrehung

Ø_i = 30 mm Ø_a = 54 mm Länge = 550 mm ca. 0,2 Liter

Pumpendrehzahl	Schmiermittelfüllung
0 - 140 RPM	0,4 Liter

Vorgeschriebene Schmiermittel Art.-Nr.

Silikonöl M350 / EL420-001-BG
Glyzerin DAB 10 / 99,5% / EL430-001-BG

Antrieb: Drehstrom-Getriebemotor

Anschlussspannung	230/400 V, 50 Hz
Betriebsart	S ₁ -VDE 0530
Schutzart	IP 55

Anschlussstutzen

Außengewinde ISO 228-G1 1/4 B
Edelstahl
Kunststoff PP

Technische Daten IP 400

Antriebsleistung und Drehmoment

	0-2 bar	> 2-4 bar	> 4-6 bar	> 6-8 bar	> 8-10 bar	> 10-12 bar	13 bar
20 RPM	1,5 kW 195 Nm	1,5 kW 360 Nm	2,2 kW 440 Nm	3,0 kW 535 Nm	3,0 kW 610 Nm	3,0 kW 700 Nm	4,0 kW 810 Nm
30 RPM	1,5 kW 190 Nm	1,5 kW 350 Nm	2,2 kW 430 Nm	3,0 kW 530 Nm	3,0 kW 600 Nm	3,0 kW 690 Nm	4,0 kW 790 Nm
40 RPM	1,5 kW 180 Nm	1,5 kW 340 Nm	2,2 kW 420 Nm	3,0 kW 500 Nm	3,0 kW 600 Nm	3,0 kW 690 Nm	4,0 kW 785 Nm
50 RPM	1,5 kW 170 Nm	2,2 kW 330 Nm	3,0 kW 410 Nm	3,0 kW 500 Nm	4,0 kW 600 Nm	4,0 kW 680 Nm	5,5 kW 770 Nm
60 RPM	1,5 kW 170 Nm	3,0 kW 320 Nm	3,0 kW 410 Nm	4,0 kW 500 Nm	4,0 kW 580 Nm	5,5 kW 670 Nm	5,5 kW 770 Nm
Dauerbetrieb 24 hr		Chargenbetrieb max 12 hr			Kurzzeitbetrieb max 4 hr		

Die in der Auswahltabelle enthaltenen Daten beziehen sich auf die Förderung von Wasser bei 20° C.

Saughöhe

trocken	nass
ca. 9,0 m	ca. 9,5 m

Rotordurchmesser

Druck	Durchmesser *)
0 - 2 bar	338 mm
> 2 - 4 bar	339 mm
> 4 - 6 bar	340 mm
> 6 - 8 bar	341 mm
> 8 - 10 bar	342 mm
> 10 - 13 bar	343 mm

*) gültig auch für Vollgewebesläuche

Wellenende

Ø 40 mm, Länge 80 mm

Verfügbare Schlauchmaterialien

Standard		Vollgewebe	Farbkennzeichnung
EPDM (EPDM)			weiß
Hypalon (CSM)		Hypalon	schwarz
Naturgummi	(NR) technisch	Naturgummi	gelb
	(NR-L) Lebensmittel		blau
Nitrilkautschuk	(NBR) Lebensmittel	(NBR) Lebensmittel	rot
	(NBR E) leitfähig		rot

Schlauchabmessungen, Fördermenge pro Umdrehung

Ø _i = 50 mm	Ø _a = 82 mm	Länge = 1050 mm	ca. 1,6 Liter
------------------------	------------------------	-----------------	---------------

Pumpendrehzahl	Schmiermittelfüllung
0 - 70 RPM	2,0 Liter

Vorgeschriebene Schmiermittel Art.-Nr.

Silikonöl M350 / EL420-001-BG
Glyzerin DAB 10 / 99,5% / EL430-001-BG

Antrieb: Drehstrom-Getriebemotor

Anschlussspannung	230/400 V, 50 Hz
Betriebsart	S ₁ -VDE 0530
Schutzart	IP 55

Anschlussstutzen

Außengewinde ISO 228-G2 B
Edelstahl
Kunststoff PP

Technische Daten IP 600

Antriebsleistung und Drehmoment

	0-2 bar	> 2-4 bar	> 4-6 bar	> 6-8 bar	> 8-10 bar	> 10-12 bar	13 bar
10 RPM	2,2 kW 440 Nm	2,2 kW 610 Nm	2,2 kW 840 Nm	2,2 kW 1080 Nm	3,0 kW 1320 Nm	4,0 kW 1550 Nm	5,5 kW 1620 Nm
20 RPM	1,5 kW 405 Nm	1,5 kW 600 Nm	2,2 kW 825 Nm	2,2 kW 1060 Nm	3,0 kW 1300 Nm	4,0 kW 1520 Nm	5,5 kW 1600 Nm
30 RPM	3,0 kW 385 Nm	3,0 kW 580 Nm	3,0 kW 740 Nm	4,0 kW 960 Nm	4,0 kW 1140 Nm	5,5 kW 1370 Nm	7,5 kW 1580 Nm
40 RPM	3,0 kW 360 Nm	3,0 kW 560 Nm	4,0 kW 735 Nm	4,0 kW 930 Nm	5,5 kW 1130 Nm	7,5 kW 1330 Nm	7,5 kW 1550 Nm
50 RPM	3,0 kW 355 Nm	3,0 kW 540 Nm	4,0 kW 730 Nm	5,5 kW 910 Nm	7,5 kW 1090 Nm	7,5 kW 1280 Nm	9,2 kW 1530 Nm
60 RPM	3,0 kW 350 Nm	4,0 kW 510 Nm	5,5 kW 680 Nm	7,5 kW 880 Nm	7,5 kW 1040 Nm	9,2 kW 1260 Nm	11,0 kW 1480 Nm
Dauerbetrieb 24 hr		Chargenbetrieb max 12 hr			Kurzzeitbetrieb max 4 hr		

Die in der Auswahltabelle enthaltenen Daten beziehen sich auf die Förderung von Wasser bei 20° C.

Saughöhe

trocken	nass
ca. 9,0 m	ca. 9,5 m

Wellenende

Ø 60 mm, Länge 120 mm

Rotordurchmesser

Druck	Durchmesser *)
0 - 2 bar	543 mm
> 2 - 4 bar	543 mm
> 4 - 6 bar	545 mm
> 6 - 8 bar	547 mm
> 8 - 10 bar	551 mm
> 10 - 13 bar	552 mm

*) gültig auch für Vollgewebesschläuche

Verfügbare Schlauchmaterialien

Standard	Vollgewebe	Farbkennzeichnung
EPDM (EPDM) leitfähig		weiß
Hypalon (CSM)		schwarz
Naturgummi	(NR)	gelb
	(NR-L) Lebensmittel	blau
Nitrilkautschuk	(NBR) Lebensmittel	rot
	(NBR E) leitfähig	rot

Schlauchabmessungen, Fördermenge pro Umdrehung

Ø _i = 60 mm	Ø _a = 90 mm	Länge = 1580 mm	ca. 4 Liter
------------------------	------------------------	-----------------	-------------

Pumpendrehzahl	Schmiermittelfüllung
0 - 60 RPM	5,0 Liter

Vorgeschriebene Schmiermittel Art.-Nr.

Silikonöl M350 / EL420-001-BG
Glyzerin DAB 10 / 99,5% / EL430-001-BG

Antrieb: Drehstrom-Getriebemotor

Anschlussspannung	400/690 V, 50 Hz
Betriebsart	S ₁ -VDE 0530
Schutzart	IP 55

Anschlussstutzen

Außengewinde ISO 228-G2 1/2 B
Edelstahl
Kunststoff PP

Technische Daten IP 800

Antriebsleistung und Drehmoment

	0-2 bar	> 2-4 bar	> 4-6 bar	> 6-8 bar	> 8-10 bar	> 10-12 bar	13 bar
10 RPM	4,0 kW 650 Nm	4,0 kW 980 Nm	5,5 kW 1310 Nm	7,5 kW 1620 Nm	11,0 kW 2080 Nm	11,0 kW 2410 Nm	11,0 kW 2630 Nm
20 RPM	4,0 kW 590 Nm	5,5 kW 950 Nm	7,5 kW 1290 Nm	7,5 kW 1610 Nm	11,0 kW 2040 Nm	11,0 kW 2380 Nm	11,0 kW 2650 Nm
30 RPM	4,0 kW 580 Nm	5,5 kW 950 Nm	7,5 kW 1270 Nm	7,5 kW 1620 Nm	11,0 kW 2020 Nm	11,0 kW 2300 Nm	11,0 kW 2550 Nm
40 RPM	4,0 kW 600 Nm	5,5 kW 930 Nm	7,5 kW 1240 Nm	7,5 kW 1580 Nm	11,0 kW 1970 Nm	11,0 kW 2240 Nm	11,0 kW 2500 Nm
50 RPM	4,0 kW 580 Nm	5,5 kW 910 Nm	7,5 kW 1220 Nm	9,2 kW 1540 Nm	11,0 kW 1920 Nm	15,0 kW 2200 Nm	15,0 kW 2460 Nm
60 RPM	5,5 kW 600 Nm	7,5 kW 900 Nm	11,0 kW 1190 Nm	11,0 kW 1580 Nm	15,0 kW 1900 Nm	15,0 kW 2190 Nm	18,5 kW 2460 Nm
Dauerbetrieb 24 hr		Chargenbetrieb max 12 hr			Kurzzeitbetrieb max 4 hr		

Die in der Auswahltabelle enthaltenen Daten beziehen sich auf die Förderung von Wasser bei 20° C.

Saughöhe

trocken	nass
ca. 9,0 m	ca. 9,5 m

Rotordurchmesser

Druck	Durchmesser *)
0 - 2 bar	725 mm
> 2 - 4 bar	725 mm
> 4 - 6 bar	727 mm
> 6 - 8 bar	729 mm
> 8 - 10 bar	731 mm
> 10 - 13 bar	733 mm

*) gültig auch für Vollgewebesläuche

Wellenende

Ø 70 mm, Länge 150 mm

Verfügbare Schlauchmaterialien

Standard		Vollgewebe	Farbkennzeichnung
EPDM (EPDM)	leitfähig		weiß
Hypalon (CSM)			schwarz
Naturgummi:	(NR)	Naturgummi	gelb
	(NR-L) Lebensmittel		blau
Nitrilkautschuk	(NBR) Lebensmittel	NBR) Lebensmittel	rot
	(NBR E) leitfähig		rot

Schlauchabmessungen, Fördermenge pro Umdrehung

Ø _i = 70 mm	Ø _a = 110 mm	Länge = 2100 mm	ca. 6,8 Liter
------------------------	-------------------------	-----------------	---------------

Pumpendrehzahl	Schmiermittelfüllung
0 - 60 RPM	10 Liter

Vorgeschriebene Schmiermittel Art.-Nr.

Silikonöl M350 / EL420-001-BG
Glyzerin DAB 10 / 99,5% / EL430-001-BG

Antrieb: Drehstrom-Getriebemotor

Anschlussspannung	400/690 V, 50 Hz
Betriebsart	S ₁ -VDE 0530
Schutzart	IP 55

Anschlussstutzen

Außengewinde ISO 228-G3 B
Edelstahl
Kunststoff PP

ELRO® Schlauchpumpen Baureihe IP 100-800 / XP 200-800

Technische Daten XP 200

Antriebsleistung und Drehmoment

	1 bar	3 bar	5 bar	7 bar	9 bar	10 bar
30 RPM	0,55 kW 140 Nm	0,55 kW 150 Nm	0,55 kW 170 Nm	0,75 kW 180 Nm	0,75 kW 200 Nm	0,75 kW 205 Nm
60 RPM	0,75 kW 120 Nm	1,1 kW 130 Nm	1,1 kW 150 Nm	1,1 kW 160 Nm	1,5 kW 180 Nm	1,5 kW 185 Nm
90 RPM	1,5 kW 100 Nm	1,1 kW 105 Nm	1,5 kW 120 Nm	1,5 kW 130 Nm	1,5 kW 140 Nm	1,5 kW 150 Nm
120 RPM	1,1 kW 90 Nm	1,5 kW 100 Nm	1,5 kW 110 Nm	2,2 kW 120 Nm	2,2 kW 140 Nm	2,2 kW 145 Nm
140 RPM	1,5 kW 80 Nm	1,5 kW 90 Nm	2,2 kW 105 Nm	2,2 kW 120 Nm	2,2 kW 135 Nm	2,2 kW 140 Nm
	Dauerbetrieb 24 hr		Chargenbetrieb max 12 hr		Kurzeitbetrieb max 4 hr	

Die in der Auswahltabelle enthaltenen Daten beziehen sich auf die Förderung von Wasser bei 20° C.

Saughöhe

trocken	nass
ca. 9,0 m	ca. 9,5 m

Rotordurchmesser

Druck	Durchmesser
0 - 6 bar	166 mm
> 6 - 10 bar	170 mm

Wellenende

Ø 30 mm, Länge 60 mm

Verfügbare Schlauchmaterialien

Standard		Farbkennzeichnung
EPDM (EPDM)	leitfähig	weiß
Hypalon (CSM)		schwarz
Naturgummi	(NR)	gelb
Nitrilkautschuk	(NBR) Lebensmittel	rot

Schlauchabmessungen, Fördermenge pro Umdrehung

Ø _i = 35 mm	Ø _a = 54 mm	Länge = 550 mm	ca. 0,3 Liter
------------------------	------------------------	----------------	---------------

Pumpendrehzahl	Schmiermittelfüllung
0 - 140 RPM	0,4 Liter

Vorgeschriebene Schmiermittel Art.-Nr.

Silikonöl M350 / EL420-001-BG
Glyzerin DAB 10 / 99,5% / EL430-001-BG

Antrieb: Drehstrom-Getriebemotor

Anschlussspannung	230/400 V, 50 Hz
Betriebsart	S ₁ -VDE 0530
Schutzart	IP 55

Anschlussstutzen

Außengewinde ISO 228-G1 1/2 B
Edelstahl
Kunststoff PP

Technische Daten XP 400

Antriebsleistung und Drehmoment

	1 bar	3 bar	5 bar	7 bar	9 bar	11 bar	13 bar
30 RPM	1,5 kW 200 Nm	1,5 kW 420 Nm	2,2 kW 580 Nm	3,0 kW 730 Nm	3,0 kW 900 Nm	4,0 kW 1050 Nm	4,0 kW 1270 Nm
40 RPM	1,5 kW 200 Nm	2,2 kW 420 Nm	3,0 kW 580 Nm	4,0 kW 730 Nm	4,0 kW 900 Nm	5,5 kW 1050 Nm	5,5 kW 1270 Nm
50 RPM	1,5 kW 200 Nm	2,2 kW 420 Nm	4,0 kW 580 Nm	4,0 kW 730 Nm	5,5 kW 900 Nm	5,5 kW 1050 Nm	7,5 kW 1270 Nm
60 RPM	1,5 kW 200 Nm	3,0 kW 420 Nm	4,0 kW 580 Nm	5,5 kW 730 Nm	5,5 kW 880 Nm	7,5 kW 1000 Nm	7,5 kW 1050 Nm
Dauerbetrieb 24 hr		Chargenbetrieb max 12 hr			Kurzzeitbetrieb max 4 hr		

Die in der Auswahltabelle enthaltenen Daten beziehen sich auf die Förderung von Wasser bei 20° C.

Saughöhe

trocken	nass
ca. 9,0 m	ca. 9,5 m

Rotordurchmesser

Druck	Durchmesser
0 - 2 bar	362 mm
> 2 - 4 bar	363 mm
> 4 - 6 bar	364 mm
> 6 - 8 bar	365 mm
> 8 - 10 bar	366 mm
> 10 - 13 bar	367 mm

Wellenende

Ø 30 mm, Länge 60 mm

Verfügbare Schlauchmaterialien

Standard	Farbkennzeichnung
EPDM (EPDM) leitfähig	weiß
Hypalon (CSM)	schwarz
Naturgummi (NR)	gelb
Nitrilkautschuk (NBR) Lebensmittel	rot

Schlauchabmessungen, Fördermenge pro Umdrehung

Ø_i = 63 mm Ø_a = 82 mm Länge = 1050 mm ca. 2,7 Liter

Pumpendrehzahl	Schmiermittelfüllung
0 - 60 RPM	2,0 Liter

Vorgeschriebene Schmiermittel Art.-Nr.

Silikonöl M350 / EL420-001-BG
Glycerin DAB 10 / 99,5% / EL430-001-BG

Antrieb: Drehstrom-Getriebemotor

Anschlussspannung	230/400 V, 50 Hz
Betriebsart	S ₁ -VDE 0530
Schutzart	IP 55

Anschlussstutzen

Außengewinde ISO 228-G2 1/2 B
Edelstahl
Kunststoff PP

Technische Daten XP 800

Antriebsleistung und Drehmoment

	1 bar	3 bar	5 bar	7 bar	9 bar	10 bar
30 RPM	4,0 kW 1060 Nm	7,5 kW 1850 Nm	9,2 kW 2540 Nm	11,0 kW 3300 Nm	15,0 kW 3800 Nm	18,5 kW 4580 Nm
40 RPM	5,5 kW 1070 Nm	9,2 kW 1830 Nm	11,0 kW 2530 Nm	15,0 kW 3120 Nm	18,5 kW 4020 Nm	18,5 kW 4730 Nm
50 RPM	7,5 kW 1120 Nm	11,0 kW 1830 Nm	15,0 kW 2570 Nm	22,0 kW 3670 Nm	22,0 kW 4080 Nm	22,0 kW 4020 Nm
60 RPM	5,5 kW 1100 Nm	7,5 kW 1800 Nm	11,0 kW 2390 Nm	11,0 kW 3160 Nm	30,0 kW 3330 Nm	30,0 kW 3330 Nm
	Dauerbetrieb 24 hr		Chargenbetrieb max 12 hr		Kurzzeitbetrieb max 4 hr	

Die in der Auswahltabelle enthaltenen Daten beziehen sich auf die Förderung von Wasser bei 20° C.

Saughöhe

trocken	nass
ca. 9,0 m	ca. 9,5 m

Rotordurchmesser

Druck	Durchmesser
0 - 4 bar	763 mm
> 4 - 8 bar	765 mm
> 8 - 10 bar	766 mm

Wellenende

Ø 70 mm, Länge 150 mm

Verfügbare Schlauchmaterialien

Standard	Farbkennzeichnung
Hypalon (CSM)	schwarz
Naturgummi (NR)	gelb
Nitrilkautschuk (NBR) Lebensmittel	rot

Schlauchabmessungen, Fördermenge pro Umdrehung

Ø _i = 91 mm	Ø _a = 110 mm	Länge = 2100 mm	ca. 13 Liter
------------------------	-------------------------	-----------------	--------------

Pumpendrehzahl	Schmiermittelfüllung
0 - 60 RPM	10 Liter

Vorgeschriebene Schmiermittel Art.-Nr.

Silikonöl M350 / EL420-001-BG
Glyzerin DAB 10 / 99,5% / EL430-001-BG

Antrieb: Drehstrom-Getriebemotor

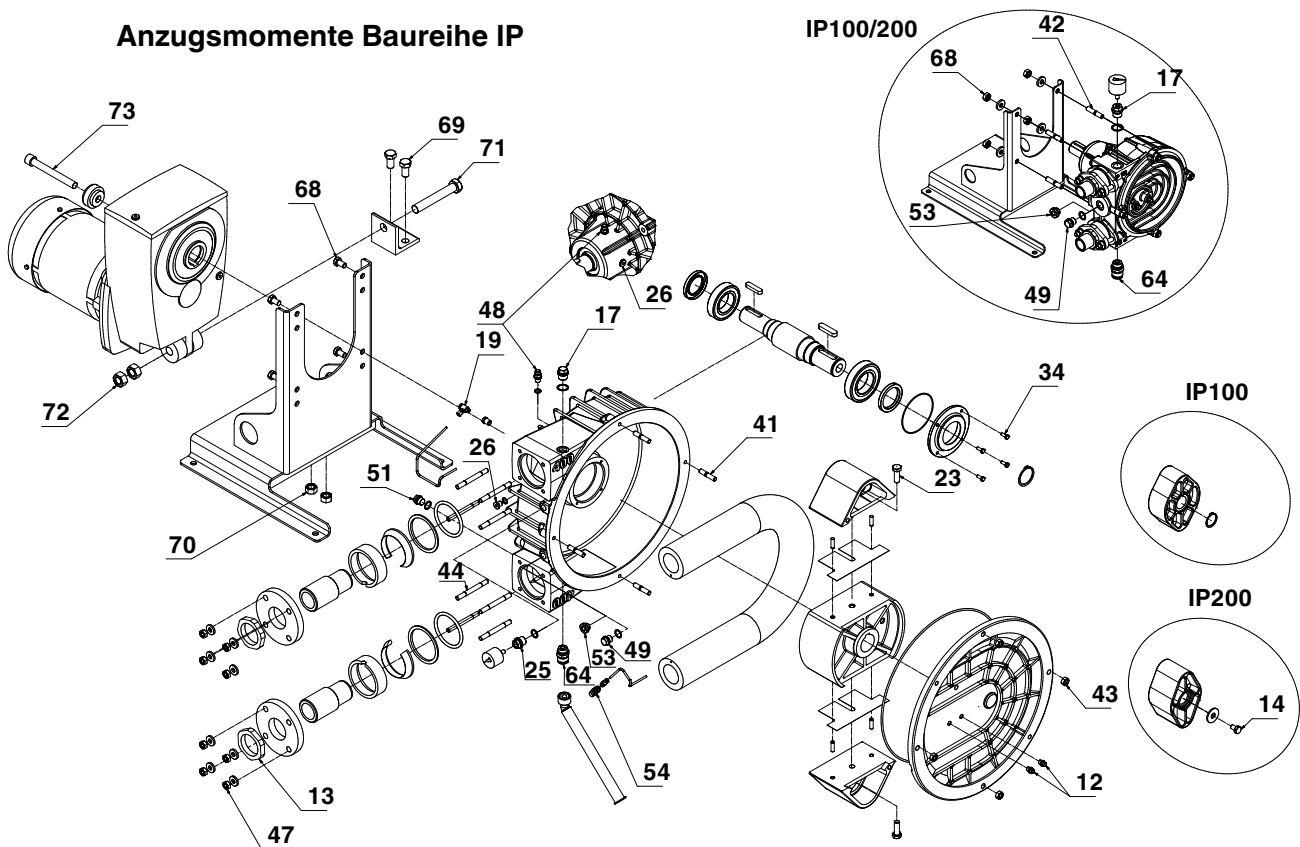
Anschlussspannung	400/690 V, 50 Hz
Betriebsart	S ₁ -VDE 0530
Schutzart	IP 55

Anschlussstutzen

Flansch DIN/ANSI 4"
Edelstahl
Kunststoff PP

8.4 Anzugsmomente

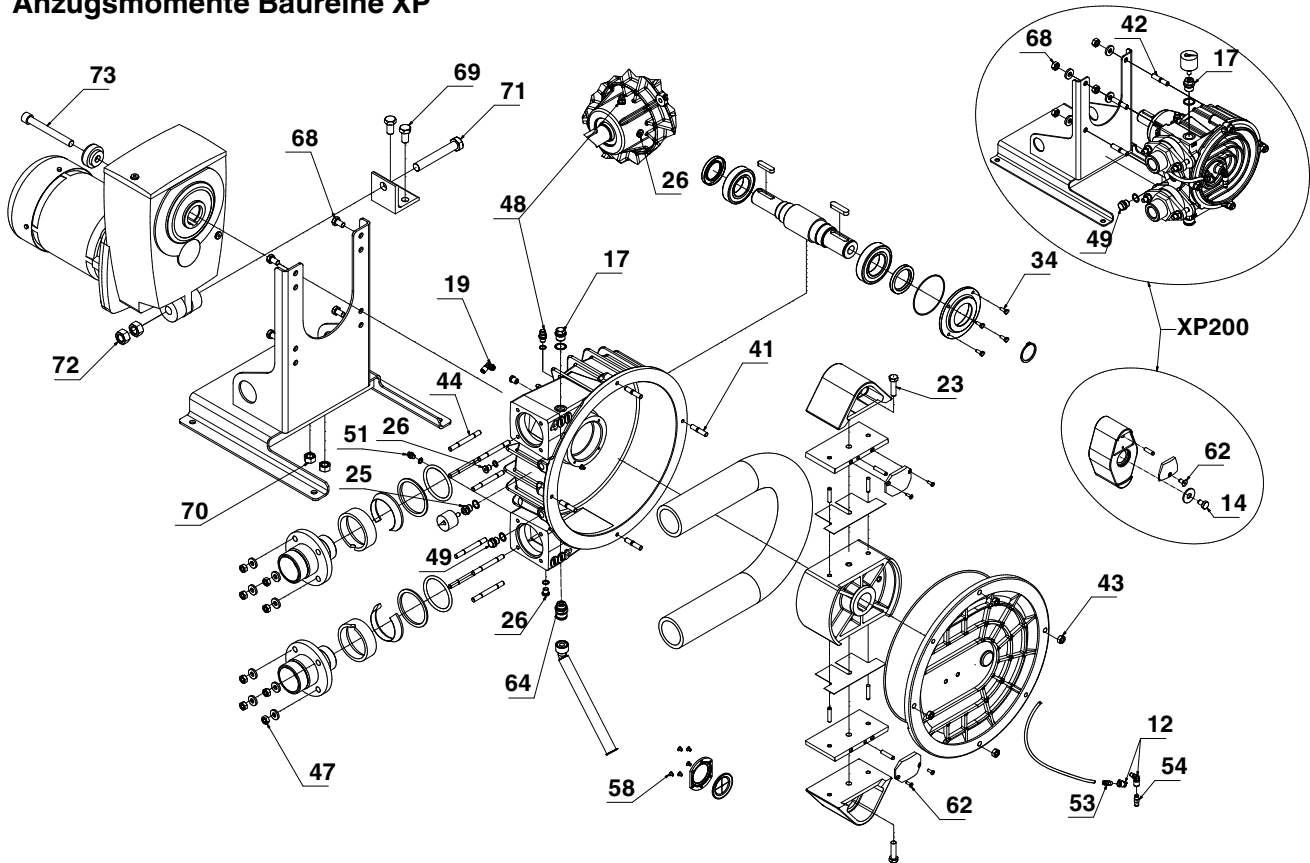
Anzugsmomente Baureihe IP



Pos.	Baugröße				
	100	200	400	600	800
12	12 Nm	12 Nm	12 Nm	12 Nm	12 Nm
13	38 Nm	48 Nm	76 Nm	95 Nm	114 Nm
14	54 Nm	54 Nm	-	-	-
17	75 Nm	75 Nm	75 Nm	110 Nm	110 Nm
19	-	-	23 Nm	23 Nm	23 Nm
23	-	-	40 Nm	100 Nm	100 Nm
26	18 Nm	18 Nm	70 Nm	70 Nm	70 Nm
34	5 Nm	5 Nm	5 Nm	5 Nm	5 Nm
41	23 Nm	23 Nm	23 Nm	100 Nm	100 Nm
43	23 Nm	23 Nm	23 Nm	100 Nm	100 Nm
44	23 Nm	23 Nm	23 Nm	40 Nm	100 Nm
47	23 Nm	23 Nm	23 Nm	40 Nm	100 Nm
48	18 Nm	18 Nm	18 Nm	70 Nm	70 Nm
49	40 Nm	40 Nm	40 Nm	40 Nm	40 Nm
51	12 Nm	12 Nm	12 Nm	18 Nm	18 Nm
53	6 Nm	6 Nm	6 Nm	6 Nm	6 Nm
64	75 Nm	75 Nm	75 Nm	110 Nm	110 Nm
68	35 Nm	35 Nm	41 Nm	197 Nm	340 Nm
69	18 Nm	18 Nm	35 Nm	144 Nm	485 Nm
70	18 Nm	18 Nm	35 Nm	144 Nm	485 Nm
71	-	-	-	-	-
72	13 Nm	13 Nm	15 Nm	60 Nm	110 Nm
73	54 Nm	54 Nm	230 Nm	464 Nm	464 Nm

ELRO® Schlauchpumpen Baureihe IP 100-800 / XP 200-800

Anzugsmomente Baureihe XP



Pos.	Baugröße		
	200	400	800
12	12 Nm	12 Nm	12 Nm
13	60 Nm	-	-
14	54 Nm	-	-
17	75 Nm	75 Nm	110 Nm
19	-	23 Nm	23 Nm
23	-	40 Nm	100 Nm
26	18 Nm	70 Nm	70 Nm
34	5 Nm	5 Nm	5 Nm
41	23 Nm	23 Nm	100 Nm
43	23 Nm	23 Nm	100 Nm
44	23 Nm	23 Nm	100 Nm
47	23 Nm	23 Nm	100 Nm
48	18 Nm	18 Nm	70 Nm
49	40 Nm	40 Nm	40 Nm
51	12 Nm	12 Nm	18 Nm
53/54	8 Nm	8 Nm	8 Nm
58	3 Nm	3 Nm	3 Nm
62	3 Nm	3 Nm	3 Nm
64	75 Nm	75 Nm	110 Nm
68	35 Nm	41 Nm	340 Nm
69	18 Nm	35 Nm	485 Nm
70	18 Nm	35 Nm	485 Nm
71	-	-	-
72	13 Nm	15 Nm	110 Nm
73	54 Nm	230 Nm	464 Nm

Hinweis zur Unbedenklichkeitserklärung

Wir wollen unsere Mitarbeiter vor Gefahren durch kontaminierte Geräte schützen und eine zeitnahe Bearbeitung Ihrer Rücklieferung ermöglichen.

Aus diesem Grund bitten wir um Ihr Verständnis, dass wir Ihre Lieferung nur bei der Vorlage unserer Unbedenklichkeitserklärung inkl. Retourennummer annehmen können.

Nach Zusendung der ausgefüllten Unbedenklichkeitserklärung erhalten Sie von uns eine Retourennummer.

Bitte bringen Sie diese dann, von außen gut sichtbar, an der Versandverpackung an.

Erklärung zur gesundheitlichen Unbedenklichkeit

Bitte vor Versendung der Ware an Ihren CPFT Ansprechpartner per Email oder Fax senden

Crane Process Flow Technologies GmbH

Heerdter Lohweg 63-71
40549 Düsseldorf
Fax +49 (0) 211 5956 111
infoDus@cranecpe.com

Wir wollen unsere Mitarbeiter, die Mitarbeiter der Transportunternehmen und die Umwelt weitestgehend vor Gefahren durch kontaminierte Geräte schützen. Wir bitten daher um Ihr Verständnis, dass wir Überprüfungen/Reparaturen nur ausführen können, wenn uns diese Erklärung komplett ausgefüllt und unterschrieben mvorliegt. Mediumproben dürfen uns nicht zugesendet werden.

Zur Rücksendung vom _____

Lieferschein Nr. _____

Pumpentyp / Ersatzteile _____

Antrieb - Typ _____

Durch meine rechtsverbindliche Unterschrift erkläre ich,

- dass die eingesandte Pumpe/Antrieb vor dem Versand sorgfältig gereinigt und dekontaminiert wurde,
- dass von der eingesandten Pumpe/Antrieb keine Gefahren durch bakteriologische, virologische, chemische oder radioaktive Kontamination ausgehen,
- dass ich autorisiert bin, derartige Erklärungen für das vertretene Unternehmen abgeben zu können.

Für den Reparaturservice bitten wir um folgende zusätzliche Informationen:

Festgestellter Defekt

Mit welchen Medien wurde gearbeitet. Bitte um Angabe von UN / CAS Nummer und Sicherheitsdatenblatt

Firmenstempel

Name _____

Position _____

Datum/Unterschrift

Die Unbedenklichkeitserklärung können Sie über den unten genannten Kontakt (infoDus@cranecpe.com) bei uns anfordern.

ALOYCO • CENTER LINE • DUO-CHEK • FLOWSEAL • JENKINS • KROMBACH • NOZ-CHEK • PACIFIC • STOCKHAM • TRIANGLE
DEPA • ELRO • PSI • RESISTOFLEX • RESISTOPURE • REVO • SAUNDERS • XOMOX
Crane Process Flow Technologies GmbH, Heerdter Lohweg 63-71, D-40549 Düsseldorf, infoDus@cranecpe.com
Amtsgericht Düsseldorf, HR B 24702, Geschäftsführer: Sascha Übelher-Späth

**Dies ist die Original Betriebs- und Montageanleitung für
ELRO Schlauchpumpen Baureihe IP 100-800 und XP 200-800.**



Crane Process Flow Technologies GmbH

D-40512 Düsseldorf

Heerdter Lohweg 63-71, D-40549 Düsseldorf

Telefon +49 211 5956-0

Telefax +49 211 5956-111

infoDus@cranecpe.com

www.elropumps.com

www.cranecpe.com

Wir behalten uns für alle technischen Angaben Änderungen vor.

